

## Wilo-Rexa UNI



**de** Einbau- und Betriebsanleitung  
**en** Installation and operating instructions  
**fr** Notice de montage et de mise en service  
**es** Instrucciones de instalación y funcionamiento  
**it** Istruzioni di montaggio, uso e manutenzione  
**pt** Manual de Instalação e funcionamento  
**nl** Inbouw- en bedieningsvoorschriften  
**da** Monterings- og driftsvejledning  
**no** Monterings- og driftsveiledning  
**sv** Monterings- och skötselansvisning  
**fi** Asennus- ja käyttöohje  
**el** Οδηγίες εγκατάστασης και λειτουργίας  
**tr** Montaj ve kullanma kılavuzu

**hr** Upute za ugradnju i uporabu  
**mk** Упатство за вградување и работа  
**sr** Uputstvo za ugradnju i upotrebu  
**sl** Navodila za vgradnjo in obratovanje  
**hu** Beépítési és üzemeltetési utasítás  
**pl** Instrukcja montażu i obsługi  
**cs** Návod k montáži a obsluze  
**sk** Návod na montáž a obsluhu  
**ru** Инструкция по монтажу и эксплуатации  
**lt** Montavimo ir naudojimo instrukcija  
**et** Paigaldus- ja kasutusjuhend  
**lv** Uzstādīšanas un ekspluatācijas instrukcija  
**bg** Инструкция за монтаж и експлоатация  
**ro** Instrucțiuni de montaj și exploatare  
**uk** Інструкція з монтажу та експлуатації



Deutsch .....	4
English .....	31
Français .....	57
Español .....	86
Italiano.....	114
Portuguese.....	142
Nederlands .....	170
Dansk.....	199
Norsk .....	225
Svensk .....	250
Suomi.....	276
ελληνικά.....	302
Türkçe.....	332
Hrvatski .....	358
македонски јазик.....	384
Srpski.....	413
Slovenščina .....	439
Magyar .....	465
Polski .....	492
Česky .....	521
Slovenská .....	547
Русский.....	574
Lietuviškai.....	606
Eesti .....	633
Latviski .....	658
Български.....	684
Română.....	715
Українська.....	743



## Inhaltsverzeichnis

<b>1 Allgemeines</b>	<b>6</b>
1.1 Über diese Anleitung	6
1.2 Urheberrecht	6
1.3 Vorbehalt der Änderung	6
1.4 Gewährleistung	6
<b>2 Sicherheit</b>	<b>6</b>
2.1 Kennzeichnung von Sicherheitshinweisen	6
2.2 Personalqualifikation	7
2.3 Elektrische Arbeiten	7
2.4 Überwachungseinrichtungen	8
2.5 Verwendung in gesundheitsgefährdenden Medien	8
2.6 Transport	8
2.7 Montage-/Demontgearbeiten	8
2.8 Während des Betriebs	8
2.9 Wartungsarbeiten	9
2.10 Betriebsmittel	9
2.11 Pflichten des Betreibers	9
<b>3 Einsatz/Verwendung</b>	<b>10</b>
3.1 Bestimmungsgemäße Verwendung	10
3.2 Nichtbestimmungsgemäße Verwendung	10
<b>4 Produktbeschreibung</b>	<b>10</b>
4.1 Konstruktion	10
4.2 Überwachungseinrichtungen	11
4.3 Betriebsarten	11
4.4 Betrieb mit Frequenzumrichter	11
4.5 Betrieb in explosiver Atmosphäre	11
4.6 Technische Daten	12
4.7 Typenschlüssel	12
4.8 Lieferumfang	12
4.9 Zubehör	12
<b>5 Transport und Lagerung</b>	<b>12</b>
5.1 Anlieferung	12
5.2 Transport	13
5.3 Lagerung	13
<b>6 Installation und elektrischer Anschluss</b>	<b>14</b>
6.1 Personalqualifikation	14
6.2 Aufstellungsarten	14
6.3 Pflichten des Betreibers	14
6.4 Einbau	14
6.5 Elektrischer Anschluss	19
<b>7 Inbetriebnahme</b>	<b>21</b>
7.1 Personalqualifikation	21

7.2	Pflichten des Betreibers .....	21
7.3	Drehrichtungskontrolle (nur bei Drehstrommotoren) .....	21
7.4	Vor dem Einschalten .....	21
7.5	Ein- und Ausschalten .....	21
7.6	Während des Betriebs .....	22
<b>8</b>	<b>Außerbetriebnahme/Ausbau .....</b>	<b>22</b>
8.1	Personalqualifikation .....	22
8.2	Pflichten des Betreibers .....	23
8.3	Außerbetriebnahme .....	23
8.4	Ausbau .....	23
<b>9</b>	<b>Instandhaltung .....</b>	<b>25</b>
9.1	Personalqualifikation .....	25
9.2	Pflichten des Betreibers .....	25
9.3	Betriebsmittel .....	26
9.4	Wartungsintervalle .....	26
9.5	Wartungsmaßnahmen .....	26
<b>10</b>	<b>Störungen, Ursachen und Beseitigung .....</b>	<b>28</b>
<b>11</b>	<b>Ersatzteile .....</b>	<b>30</b>
<b>12</b>	<b>Entsorgung .....</b>	<b>30</b>
12.1	Öle und Schmierstoffe .....	30
12.2	Schutzkleidung .....	30
12.3	Information zur Sammlung von gebrauchten Elektro- und Elektronikprodukten .....	30

## 1 Allgemeines

### 1.1 Über diese Anleitung

Die Einbau- und Betriebsanleitung ist ein fester Bestandteil des Produkts. Vor allen Tätigkeiten diese Anleitung lesen und jederzeit zugänglich aufbewahren. Das genaue Beachten dieser Anleitung ist die Voraussetzung für den bestimmungsgemäßen Gebrauch und die richtige Handhabung des Produkts. Alle Angaben und Kennzeichnungen am Produkt beachten.

Die Sprache der Originalbetriebsanleitung ist Deutsch. Alle weiteren Sprachen dieser Anleitung sind eine Übersetzung der Originalbetriebsanleitung.

### 1.2 Urheberrecht

Das Urheberrecht an dieser Einbau- und Betriebsanleitung verbleibt dem Hersteller. Die Inhalte jeglicher Art dürfen weder vervielfältigt, verbreitet oder zu Zwecken des Wettbewerbs unbefugt verwertet und anderen mitgeteilt werden.

### 1.3 Vorbehalt der Änderung

Für technische Änderungen am Produkt oder einzelnen Bauteilen behält sich der Hersteller jegliches Recht vor. Die verwendeten Abbildungen können vom Original abweichen und dienen der exemplarischen Darstellung des Produkts.

### 1.4 Gewährleistung

Für die Gewährleistung und Gewährleistungszeit gelten die Angaben laut den aktuellen „Allgemeinen Geschäftsbedingungen (AGB)“. Diese finden Sie unter: [www.wilo.de/agb](http://www.wilo.de/agb)

Abweichungen davon müssen vertraglich festgehalten werden und sind dann vorrangig zu behandeln.

#### **Anspruch auf Gewährleistung**

Wenn die folgenden Punkte eingehalten wurden, verpflichtet sich der Hersteller jeden qualitativen oder konstruktiven Mangel zu beheben:

- Mängel innerhalb der Gewährleistungszeit schriftlich beim Hersteller gemeldet.
- Einsatz laut bestimmungsgemäßer Verwendung.
- Alle Überwachungseinrichtungen sind angeschlossen und wurden vor Inbetriebnahme geprüft.

#### **Haftungsausschluss**

Ein Haftungsausschluss schließt jegliche Haftung für Personen-, Sach- oder Vermögensschäden aus. Dieser Ausschluss folgt, sobald einer der folgenden Punkte zutrifft:

- Unzureichende Auslegung wegen mangelhafter oder falschen Angaben des Betreibers oder Auftraggebers
- Nichteinhaltung der Einbau- und Betriebsanleitung
- Nichtbestimmungsgemäße Verwendung
- Unsachgemäße Lagerung oder Transport
- Fehlerhafte Montage oder Demontage
- Mangelhafte Wartung
- Unerlaubte Reparatur
- Mangelhafter Baugrund
- Chemische, elektrische oder elektrochemische Einflüsse
- Verschleiß

## 2 Sicherheit

Dieses Kapitel enthält grundlegende Hinweise für die einzelnen Lebensphasen. Eine Missachtung dieser Hinweise zieht folgende Gefährdungen nach sich:

- Gefährdung von Personen durch elektrische, mechanische und bakteriologische Einwirkungen sowie elektromagnetische Felder
- Gefährdung der Umwelt durch Auslaufen gefährlicher Stoffe
- Sachschäden
- Versagen wichtiger Funktionen des Produkts

Die Missachtung der Hinweise führt zum Verlust von Schadensersatzansprüchen.

**Zusätzlich die Anweisungen und Sicherheitshinweise in den weiteren Kapiteln beachten!**

### 2.1 Kennzeichnung von Sicherheitshinweisen

In dieser Einbau- und Betriebsanleitung werden Sicherheitshinweise für Sach- und Personenschäden verwendet. Diese Sicherheitshinweise werden unterschiedlich dargestellt:

- Sicherheitshinweise für Personenschäden beginnen mit einem Signalwort, haben ein entsprechendes **Symbol vorangestellt** und sind grau hinterlegt.



#### **GEFAHR**

##### **Art und Quelle der Gefahr!**

Auswirkungen der Gefahr und Anweisungen zur Vermeidung.

- Sicherheitshinweise für Sachschäden beginnen mit einem Signalwort und werden **ohne** Symbol dargestellt.

#### **VORSICHT**

##### **Art und Quelle der Gefahr!**

Auswirkungen oder Informationen.

**Signalwörter**▪ **GEFAHR!**

Missachtung führt zum Tod oder zu schwersten Verletzungen!

▪ **WARNUNG!**

Missachtung kann zu (schwersten) Verletzungen führen!

▪ **VORSICHT!**

Missachtung kann zu Sachschäden führen, ein Totalschaden ist möglich.

▪ **HINWEIS!**

Nützlicher Hinweis zur Handhabung des Produkts

**Symbole**

In dieser Anleitung werden die folgenden Symbole verwendet:



Gefahr vor elektrischer Spannung



Gefahr durch bakterielle Infektion



Gefahr vor Explosion



Allgemeines Warnsymbol



Warnung vor Quetschungen



Warnung vor Schnittverletzungen



Warnung vor heißen Oberflächen



Warnung vor hohem Druck



Warnung vor schwebender Last



Persönliche Schutzausrüstung: Schutzhelm tragen



Persönliche Schutzausrüstung: Fußschutz tragen



Persönliche Schutzausrüstung: Handschutz tragen



Persönliche Schutzausrüstung: Mundschutz tragen



Persönliche Schutzausrüstung: Schutzbrille tragen



Alleinarbeit verboten! Zweite Person muss anwesend sein.



Nützlicher Hinweis

**Textauszeichnungen**

✓ Voraussetzung

1. Arbeitsschritt/Aufzählung  
⇒ Hinweis/Anweisung

► Ergebnis

**2.2 Personalqualifikation**

Das Personal muss:

- In den lokal gültigen Unfallverhütungsvorschriften unterrichtet sein.
- Die Einbau- und Betriebsanleitung gelesen und verstanden haben.

Das Personal muss die folgenden Qualifikationen haben:

- Elektrische Arbeiten: Eine Elektrofachkraft muss die elektrischen Arbeiten ausführen.
- Montage-/Demontearbeiten: Die Fachkraft muss im Umgang mit den notwendigen Werkzeugen und erforderlichen Befestigungsmaterialien für den vorhandenen Baugrund ausgebildet sein.
- Wartungsarbeiten: Die Fachkraft muss im Umgang mit den verwendeten Betriebsmitteln und deren Entsorgung vertraut sein. Des Weiteren muss die Fachkraft Grundkenntnisse im Maschinenbau haben.

**Definition „Elektrofachkraft“**

Eine Elektrofachkraft ist eine Person mit geeigneter fachlicher Ausbildung, Kenntnissen und Erfahrung, die die Gefahren von Elektrizität erkennen **und** vermeiden kann.

**2.3 Elektrische Arbeiten**

- Elektrischen Arbeiten durch eine Elektrofachkraft ausführen lassen.
- Vor allen Arbeiten das Produkt vom Stromnetz trennen und gegen Wiedereinschalten sichern.
- Beim Stromanschluss die lokalen Vorschriften einhalten.
- Vorgaben des örtlichen Energieversorgungsunternehmens einhalten.
- Personal über die Ausführung des elektrischen Anschlusses unterrichten.
- Personal über die Abschaltmöglichkeiten des Produkts unterrichten.
- Technische Angaben in dieser Einbau- und Betriebsanleitung sowie auf dem Typenschild einhalten.
- Produkt erden.
- Vorschriften zum Anschluss an die elektrische Schaltanlage einhalten.
- Wenn elektronische Anlaufsteuerungen (z. B. Sanftanlauf oder Frequenzumrichter) verwendet werden, die Vorschriften zur elektromagnetischen Verträglichkeit ein-

halten. Wenn erforderlich, spezielle Maßnahmen berücksichtigen (z. B. geschirmte Kabel, Filter usw.).

- Defekte Anschlusskabel austauschen. Rücksprache mit dem Kundendienst halten.

## 2.4 Überwachungseinrichtungen

Die folgenden Überwachungseinrichtungen müssen bauseits gestellt werden:

### **Leitungsschutzschalter**

Die Größe und die Schaltcharakteristik der Leitungsschutzschalter richten sich nach dem Nennstrom des angeschlossenen Produkts. Lokale Vorschriften beachten.

### **Motorschutzschalter**

Bei Produkten ohne Stecker bauseitig einen Motorschutzschalter vorsehen! Die Mindestanforderung ist ein thermisches Relais/Motorschutzschalter mit Temperaturkompensation, Differentialauslösung und Wiedereinschaltsperrung laut den lokalen Vorschriften. Bei sensiblen Stromnetzen bauseitig weiteren Schutzmaßnahmen (z. B. Überspannungs-, Unterspannungs- oder Phasenausfallrelais usw.) vorsehen.

### **Fehlerstrom-Schutzschalter (RCD)**

Vorschriften des lokalen Energieversorgungsunternehmens einhalten! Die Verwendung eines Fehlerstrom-Schutzschalters wird empfohlen.

Wenn Personen mit dem Produkt und leitfähigen Flüssigkeiten in Berührung kommen können, Anschluss **mit** einem Fehlerstrom-Schutzschalter (RCD) absichern.

## 2.5 Verwendung in gesundheitsgefährdenden Medien

Bei Verwendung des Produkts in gesundheitsgefährdenden Medien besteht die Gefahr einer bakteriellen Infektion! Das Produkt nach dem Ausbau und vor der weiteren Verwendung gründlich reinigen und desinfizieren. Der Betreiber muss die folgenden Punkte sicherstellen:

- Während der Reinigung des Produkts wird die folgende Schutzausrüstung zur Verfügung gestellt und getragen:
  - Geschlossene Schutzbrille
  - Atemmaske
  - Schutzhandschuhe
- Alle Personen sind über das Medium, die davon ausgehende Gefahr und dem richtigen Umgang damit, unterrichtet!

## 2.6 Transport

- Es muss die folgende Schutzausrüstung getragen werden:
  - Sicherheitsschuhe
  - Schutzhelm (beim Einsatz von Hebemitteln)

- Für den Transport das Produkt immer am Tragegriff anfassen. Nie an der Stromzuführungsleitung ziehen!
- Nur gesetzlich ausgeschriebene und zugelassene Anschlagmittel verwenden.
- Anschlagmittel aufgrund der vorhandenen Bedingungen (Witterung, Anschlagpunkt, Last usw.) auswählen.
- Anschlagmittel immer an den Anschlagpunkten (Tragegriff oder Hebeöse) befestigen.
- Die Standsicherheit des Hebemittels muss während des Einsatzes gewährleistet werden.
- Beim Einsatz von Hebemitteln muss, wenn nötig (z. B. Sicht versperrt), eine zweite Person zum Koordinieren eingeteilt werden.
- Aufenthalt unter schwebenden Lasten ist Personen nicht gestattet. Lasten **nicht** über Arbeitsplätze führen, an denen sich Personen aufhalten.

## 2.7 Montage-/Demontearbeiten

- Folgende Schutzausrüstung tragen:
  - Sicherheitsschuhe
  - Sicherheitshandschuhe gegen Schnittverletzungen
  - Schutzhelm (beim Einsatz von Hebemitteln)
- Am Einsatzort geltende Gesetze und Vorschriften zur Arbeitssicherheit und Unfallverhütung einhalten.
- Das Produkt vom Stromnetz trennen und gegen unbefugtes Wiedereinschalten sichern.
- Alle drehenden Teile müssen stillstehen.
- In geschlossenen Räumen für ausreichende Belüftung sorgen.
- Bei Arbeiten in Schächten und geschlossenen Räumen muss eine zweite Person zur Absicherung anwesend sein.
- Wenn sich giftige oder erstickende Gase ansammeln, sofort Gegenmaßnahmen einleiten!
- Produkt gründlich reinigen. Produkte, die in gesundheitsgefährdenden Medien eingesetzt wurden, desinfizieren!
- Sicherstellen, dass bei allen Schweißarbeiten oder Arbeiten mit elektrischen Geräten keine Explosionsgefahr besteht.

## 2.8 Während des Betriebs

- Folgende Schutzausrüstung tragen:
  - Sicherheitsschuhe
  - Gehörschutz (laut Aushang der Betriebsordnung)
- Der Arbeitsbereich des Produkts ist kein Aufenthaltsbereich. Während des Betriebs dürfen sich keine Personen im Arbeitsbereich aufhalten.
- Der Bediener muss jede Störung oder Unregelmäßigkeit sofort seinem Verantwortlichen melden.



- Wenn sicherheitsgefährdende Mängel auftreten, muss eine sofortige Abschaltung durch den Bediener erfolgen:
  - Ausfall der Sicherheits- und Überwachungseinrichtungen
  - Beschädigung der Gehäuseteile
  - Beschädigung von elektrischen Einrichtungen
- Niemals in den Saugstutzen greifen. Die drehenden Teile können Gliedmaßen quetschen und abschneiden.
- Wenn der Motor während des Betriebs austaucht, kann das Motorgehäuse über 40 °C (104 °F) heiß werden.
- Alle Absperrschieber in der saug- und druckseitigen Rohrleitung öffnen.
- Mindestwasserüberdeckung mit einem Trockenlaufschutz sicherstellen.
- Das Produkt hat unter normalen Betriebsbedingungen einen Schalldruck von unter 85 dB(A). Der tatsächliche Schalldruck ist allerdings von mehreren Faktoren abhängig:
  - Einbautiefe
  - Aufstellung
  - Befestigung von Zubehör und Rohrleitung
  - Betriebspunkt
  - Eintauchtiefe
- Wenn das Produkt unter den gültigen Betriebsbedingungen läuft, muss der Betreiber eine Schalldruckmessung durchführen. Ab einem Schalldruck von 85 dB(A) muss ein Gehörschutz getragen werden und ein Hinweis in der Betriebsordnung erfolgen!

## 2.9 Wartungsarbeiten

- Folgende Schutzausrüstung tragen:
  - Geschlossene Schutzbrille
  - Sicherheitsschuhe
  - Sicherheitshandschuhe gegen Schnittverletzungen
- Wartungsarbeiten immer außerhalb des Betriebsraums/Aufstellorts durchführen.
- Nur Wartungsarbeiten durchführen, die in dieser Einbau- und Betriebsanleitung beschrieben sind.
- Für Wartung und Reparatur dürfen nur Originalteile des Herstellers verwendet werden. Die Verwendung von anderen als Originalteilen entbindet den Hersteller von jeglicher Haftung.
- Leckage vom Fördermedium und dem Betriebsmittel sofort aufnehmen und nach den lokal gültigen Richtlinien entsorgen.
- Werkzeug an den vorgesehenen Plätzen aufbewahren.
- Nach Abschluss der Arbeiten alle Sicherheits- und Überwachungseinrichtungen wieder anbringen und auf eine korrekte Funktion prüfen.

## Betriebsmittelwechsel

Bei einem Defekt kann im Motor ein Druck **von mehreren Bar entstehen!** Dieser Druck entweicht **beim Öffnen** der Verschlusschrauben. Unachtsam geöffnete Verschlusschrauben können mit hoher Geschwindigkeit herausschleudern! Um Verletzungen zu vermeiden, die folgenden Anweisungen beachten:

- Vorgeschriebene Reihenfolge der Arbeitsschritte einhalten.
  - Verschlusschrauben langsam und nie komplett herausdrehen. Sobald der Druck entweicht (hörbares Pfeifen oder Zischen der Luft), nicht weiter drehen.
- WARNUNG! Wenn der Druck entweicht, kann auch heißes Betriebsmittel herausspritzen. Es kann zu Verbrühungen kommen! Um Verletzungen zu vermeiden, Motor vor allen Arbeiten auf Umgebungstemperatur abkühlen lassen!**
- Wenn der Druck komplett entwichen ist, Verschlusschraube komplett herausdrehen.

## 2.10 Betriebsmittel

Der Motor ist in der Dichtungskammer mit Weißöl befüllt. Das Betriebsmittel muss bei den regelmäßigen Wartungsarbeiten ausgetauscht und nach den lokalen Richtlinien entsorgt werden.

## 2.11 Pflichten des Betreibers

- Einbau- und Betriebsanleitung in der Sprache des Personals zur Verfügung stellen.
- Benötigte Ausbildung des Personals für die angegebenen Arbeiten sicherstellen.
- Benötigte Schutzausrüstung zur Verfügung stellen und sicherstellen, dass das Personal die Schutzausrüstung trägt.
- Angebrachte Sicherheits- und Hinweisschilder am Produkt dauerhaft lesbar halten.
- Personal über die Funktionsweise der Anlage unterrichten.
- Eine Gefährdung durch elektrischen Strom ausschließen.
- Gefährliche Bauteile innerhalb der Anlage mit einem bauseitigen Berührungsschutz ausstatten.
- Den Arbeitsbereich kennzeichnen und absichern.
- Für einen sicheren Arbeitsablauf die Arbeitseinteilung des Personals definieren.

Kindern und Personen unter 16 Jahren oder mit eingeschränkten physischen, sensorischen oder geistigen Fähigkeiten ist der Umgang mit dem Produkt untersagt! Eine Fachkraft muss Personen unter 18 Jahren beaufsichtigen!

### 3 Einsatz/Verwendung

#### 3.1 Bestimmungsgemäße Verwendung

Die Tauchmotorpumpen eignen sich zur Förderung von:

- Abwasser mit Fäkalien
- Schmutzwasser (mit geringen Mengen Sand und Kies)
- Fördermedien mit Trockensubstanzen bis max. 8 %
- Fördermedien mit einem pH-Wert >4,5

Die Tauchmotorpumpen in der Werkstoffausführung „B“ eignen sich zusätzlich zur Förderung von:

- See- und Meerwasser, max. 20 °C
- Schwimmbadwasser mit einem max. Chloridgehalt von 400 mg/l
- Aggressive Fördermedien (Kondensat, destilliertes Wasser) mit einem pH-Wert >3,5

#### 3.2 Nichtbestimmungsgemäße Verwendung



##### GEFAHR

##### Explosion durch Fördern explosiver Medien!

Das Fördern von leicht entzündlichen und explosiven Medien (Benzin, Kerosin usw.) in ihrer reinen Form ist strengstens verboten. Es besteht Lebensgefahr durch Explosion! Die Pumpen sind für diese Medien nicht konzipiert.



##### GEFAHR

##### Gefahr durch gesundheitsgefährdende Medien!

Wenn die Pumpe in gesundheitsgefährdenden Medien verwendet wird, die Pumpe nach dem Ausbau und vor allen weiteren Arbeiten dekontaminieren! Es besteht Lebensgefahr! Angaben der Betriebsordnung beachten! Der Betreiber muss sicherstellen, dass das Personal die Betriebsordnung erhalten und gelesen hat!

##### VORSICHT

##### Verwendung in Biogasanwendung verboten!

Die Fördermedien in Biogasanwendungen sind stark aggressiv. Diese Fördermedien zerstören die Pumpe. Eine Verwendung in diesen Fördermedien ist strikt untersagt!

Die Tauchmotorpumpen dürfen **nicht verwendet** werden zur Förderung von:

- Trinkwasser
- Fördermedien mit harten Bestandteilen (z. B. Steine, Holz, Metall usw.)

- Fördermedien mit großen Mengen abrasiver Inhaltsstoffe (z. B. Sand, Kies).

Zur bestimmungsgemäßen Verwendung gehört auch die Einhaltung dieser Anleitung. Jede darüber hinausgehende Verwendung gilt als nichtbestimmungsgemäß.

### 4 Produktbeschreibung

#### 4.1 Konstruktion

Abwasser-Tauchmotorpumpe als überflutbares Blockaggregat für den intermittierenden Betrieb in Nassaufstellung.

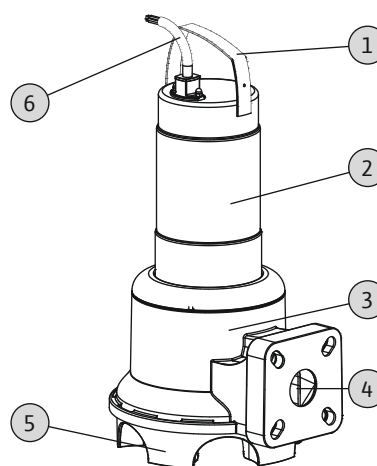


Fig. 1: Übersicht

1	Tragegriff/Anschlagpunkt
2	Motorgehäuse
3	Hydraulikgehäuse
4	Druckstutzen
5	Pumpenfuß, integriert in Hydraulikgehäuse
6	Stromzuführungsleitung

##### 4.1.1 Hydraulik

Kreiselhydraulik mit Freistromlaufrad und druckseitig horizontalem Flanschanschluss. Die Verschraubung ist im Druckstutzen integriert.

Die Hydraulik ist **nicht** selbstansaugend, d. h. das Fördermedium muss selbständig oder mit Vordruck zulaufen.



## HINWEIS

### Kombianschluss für DN 50 und DN 65!

Die Rexa UNI V06 ist mit einem Kombianschluss DN 50/65 ausgestattet. Werkseitig ist der Anschluss auf DN 65 eingestellt. Um die Pumpe an einem DN 50-Anschluss zu verwenden, die Muttern im Flansch nach innen auf den kleinen Lochkreis drücken. Der Flansch kann jederzeit wieder auf DN 65 zurückgestellt werden!

#### 4.1.2 Motor

Als Antrieb kommen oberflächengekühlte Motoren in Wechselstrom- oder Drehstromausführung zum Einsatz. Die Kühlung erfolgt durch das umgebende Medium. Die Abwärme wird über das Motorgehäuse direkt an das Fördermedium abgegeben. Der Motor kann während des Betriebs austauschen.

Bei den Wechselstrommotoren ist der Betriebskondensator im Motor integriert. Das Anschlusskabel ist in den folgenden Ausführungen verfügbar:

- **Wechselstromausführung:**
  - Mit Schuko-Stecker
  - Mit Schuko-Stecker und angebautelem Schwimmerschalter
- **Drehstromausführung:**
  - Mit freiem Kabelende
  - Mit CEE-Stecker und angebautelem Schwimmerschalter

#### 4.1.3 Abdichtung

Die Abdichtung zum Fördermedium und zum Motorraum erfolgt auf unterschiedliche Bauweisen:

- Rexa UNI V05: Motorseitig kommt ein Wellendichtring, medienseitig eine Gleitringdichtung zum Einsatz.
- Rexa UNI V06: Motor- und medienseitig kommt eine Gleitringdichtung zum Einsatz.  
Die Dichtungskammer zwischen den beiden Abdichtungen ist mit medizinischem Weißöl gefüllt.

#### 4.1.4 Material

- Pumpengehäuse: PP-GF30
- Laufrad: PP-GF30
- Motorgehäuse: 1.4301 (AISI 304)
- Welle: 1.4401 (AISI 316)
- Abdichtung, medienseitig: SiC/SiC
- Abdichtung, motorseitig: NBR (Nitril) (V05), C/Cr (V06)
- Abdichtung, statisch: NBR (Nitril)

**HINWEIS! In der Werkstoffausführung „B“ sind alle medienberührenden Teile aus Edelstahl 1.4401 (AISI 316).**

#### 4.1.5 Angebautes Zubehör

##### *Schwimmerschalter*

In der „A“-Ausführung ist die Pumpe mit einem Schwimmerschalter ausgestattet. Durch den Schwimmerschalter ist es möglich, die Pumpe abhängig vom Füllstand automatisch ein- und auszuschalten.

##### *Stecker*

In der „P“- und „A“-Ausführung ist bei Wechselstrommotoren ein Schuko-Stecker, bei Drehstrommotoren ein CEE-Stecker angebaut. Der Stecker ist für die Verwendung in handelsüblichen Schuko- oder CEE-Steckdosen ausgelegt und ist **nicht** überflutungssicher.

#### 4.2 Überwachungseinrichtungen

##### *Überwachung Motorwicklung*

Die thermische Motorüberwachung schützt die Motorwicklung vor Überhitzung. Standardmäßig ist eine Temperaturbegrenzung mit Bimetallfühler verbaut.

Beim Wechselstrommotor ist die thermische Motorüberwachung selbstschaltend. D. h. der Motor wird bei Überhitzung abgeschaltet und nach dem Abkühlen automatisch wieder eingeschaltet.

Beim Drehstrommotor muss die thermische Motorüberwachung im Schaltgerät oder Stecker angeschlossen werden.

#### 4.3 Betriebsarten

##### *Betriebsart S1: Dauerbetrieb*

Die Pumpe kann kontinuierlich unter Nennlast arbeiten, ohne dass die zulässige Temperatur überschritten wird.

##### *Betriebsart S2: Kurzzeitbetrieb*

Die max. Betriebsdauer wird in Minuten angegeben, z. B. S2-15. Die Pause muss solange bestehen, bis die Maschinentemperatur nicht mehr als 2 K von der Temperatur des Kühlmittels abweicht.

##### *Betriebsart S3: Aussetzbetrieb*

Diese Betriebsart beschreibt ein Schaltspiel im Verhältnis von Betriebszeit und Stillstandszeit. Der angegebene Wert (z. B. S3 25%) bezieht sich hierbei auf die Betriebszeit. Das Schaltspiel hat eine Zeitdauer von 10 min. Werden zwei Werte (z. B. S3 25%/120s) angegeben, beziehen sich der erste Wert auf die Betriebszeit. Der zweite Wert gibt die max. Zeit des Schaltspiels an.

#### 4.4 Betrieb mit Frequenzumrichter

Der Betrieb am Frequenzumrichter ist nicht zulässig.

#### 4.5 Betrieb in explosiver Atmosphäre

Der Betrieb in explosiver Atmosphäre ist nicht zulässig.

## 4.6 Technische Daten

Allgemein	
Herstellungsdatum [MFY]	siehe Typenschild
Netzanschluss [U/f]	siehe Typenschild
Leistungsaufnahme [P <sub>1</sub> ]	siehe Typenschild
Motornennleistung [P <sub>2</sub> ]	siehe Typenschild
Max. Förderhöhe [H]	siehe Typenschild
Max. Förderstrom [Q]	siehe Typenschild
Einschaltart [AT]	siehe Typenschild
Medientemperatur [t]	3...40 °C
Schutzart	IP68
Isolationsklasse [Cl.]	F
Drehzahl [n]	siehe Typenschild
Max. Schalzhäufigkeit	30/h
Max. Eintauchtiefe [8]	siehe Typenschild
Kabellänge (Standardausführung)	10 m
Explosionsschutz	-

### Betriebsarten

Eingetaucht [OTs]	S1
Ausgetaucht [OTe]	S2-15, S3 10%*

### Druckanschluss

UNI V05...	DN 50, PN 10
UNI V06...	DN 50/65, PN 10

\* Wenn vor einem erneuten Einschalten die nötige Kühlung des Motors sichergestellt wird, ist die Betriebsart S3 25 % zulässig! Um die benötigte Kühlung sicherzustellen, muss der Motor für mindestens 1 min komplett eingetaucht sein!

### Angabe Herstellungsdatum

Das Herstellungsdatum wird nach ISO 8601 angegeben:

JJJJWww

- JJJJ = Jahr
- W = Abkürzung für Woche
- ww = Angabe der Kalenderwoche

## 4.7 Typenschlüssel

Beispiel: Wilo-Rexa UNI V05B/T06-540/P	
UNI	Baureihe
V	Laufradform = Freistromlaufrad
05	Nennweite Druckanschluss

## Beispiel: Wilo-Rexa UNI V05B/T06-540/P

B	Werkstoffausführung - ohne = Standardausführung - B = Ausführung in V4A
T	Ausführung Netzanschluss: M = 1~, T = 3~
06	/10 = Motornennleistung P <sub>2</sub> in kW
5	Frequenz Netzanschluss: 5 = 50 Hz, 6 = 60 Hz
40	Schlüssel für Bemessungsspannung
P	Elektrische Zusatzausstattung: ohne = mit freiem Kabelende A = mit Schwimmerschalter und Stecker P = mit Stecker

## 4.8 Lieferumfang

- Pumpe mit 10 m (33 ft) Kabel
- Wechselstromausführung mit
  - Schuko-Stecker
  - Schwimmerschalter und Schuko-Stecker
- Drehstromausführung mit
  - Freiem Kabelende
  - Schwimmerschalter und CEE-Stecker
- Einbau- und Betriebsanleitung

## 4.9 Zubehör

- Kabellängen in festen Abstufungen von 10 m (33 ft) bis max. 30 m (99 ft) in Wechselstromausführung oder max. 50 m (164 ft) in Drehstromausführung
- Einhängevorrichtung
- Niveausteuernngen
- Befestigungszubehör und Ketten
- Schaltgeräte, Relais und Stecker

## 5 Transport und Lagerung

### 5.1 Anlieferung

Nach Eingang der Sendung muss die Sendung sofort auf Mängel (Schäden, Vollständigkeit) überprüft werden. Vorhandene Mängel müssen auf den Frachtpapieren vermerkt werden! Des Weiteren müssen die Mängel noch am Eingangstag beim Transportunternehmen oder Hersteller angezeigt werden. Später angezeigte Ansprüche können nicht mehr geltend gemacht werden.

## 5.2 Transport



### WARNUNG

#### Aufenthalt unter schwebenden Lasten!

Es dürfen sich keine Personen unter schwebenden Lasten aufhalten! Es besteht die Gefahr von (schweren) Verletzungen durch herabfallende Teile. Die Last darf nicht über Arbeitsplätze geführt werden, an denen sich Personen aufhalten!



### WARNUNG

#### Kopf- und Fußverletzungen wegen fehlender Schutzausrüstung!

Während der Arbeit besteht die Gefahr von (schweren) Verletzungen. Folgende Schutzausrüstung tragen:

- Sicherheitsschuhe
- Kommen Hebemittel zum Einsatz muss zusätzlich noch ein Schutzhelm getragen werden!



### HINWEIS

#### Nur technisch einwandfreie Hebemittel verwenden!

Zum Heben und Senken der Pumpe nur technisch einwandfreie Hebemittel verwenden. Sicherstellen, dass sich die Pumpe beim Heben und Senken nicht verklemmt. Die max. zulässige Tragfähigkeit des Hebemittels **nicht** überschreiten! Hebemittel vor der Verwendung auf eine einwandfreie Funktion prüfen!

### VORSICHT

#### Durchnässte Verpackungen können aufreißen!

Das Produkt kann ungeschützt auf den Boden fallen und zerstört werden. Durchnässte Verpackungen vorsichtig anheben und sofort austauschen!

Damit die Pumpe während des Transports nicht beschädigt wird, die Umverpackung erst am Einsatzort entfernen. Gebrauchte Pumpen für den Versand in reißfesten und ausreichend großen Kunststoffsäcken auslaufsicher verpacken.

Weiterhin auch die folgenden Punkte beachten:

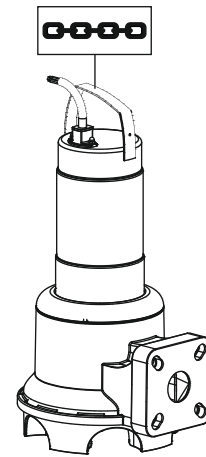


Fig. 2: Anschlagpunkt

- National gültige Sicherheitsvorschriften einhalten.
- Gesetzlich ausgeschriebene und zugelassene Anschlagmittel verwenden.
- Anschlagmittel aufgrund der vorhandenen Bedingungen (Witterung, Anschlagpunkt, Last usw.) auswählen.
- Anschlagmittel nur am Anschlagpunkt befestigen. Die Befestigung muss mit einem Schäkkel erfolgen.
- Hebemittel mit ausreichender Tragfähigkeit verwenden.
- Die Standsicherheit des Hebemittels muss während des Einsatzes gewährleistet werden.
- Beim Einsatz von Hebemitteln muss, wenn nötig (z. B. Sicht versperrt), eine zweite Person zum Koordinieren eingeteilt werden.

## 5.3 Lagerung



### GEFAHR

#### Gefahr durch gesundheitsgefährdende Medien!

Wenn die Pumpe in gesundheitsgefährdenden Medien verwendet wird, die Pumpe nach dem Ausbau und vor allen weiteren Arbeiten dekontaminieren! Es besteht Lebensgefahr! Angaben der Betriebsordnung beachten! Der Betreiber muss sicherstellen, dass das Personal die Betriebsordnung erhalten und gelesen hat!



### WARNUNG

#### Scharfe Kanten an Laufrad und Saugstutzen!

An Laufrad und Saugstutzen können sich scharfe Kanten bilden. Es besteht die Gefahr, dass Gliedmaßen abgeschnitten werden! Es müssen Schutzhandschuhe gegen Schnittverletzungen getragen werden.

**VORSICHT****Totalschaden durch Feuchtigkeitseintritt**

Ein Feuchtigkeitseintritt in die Stromzuführungsleitung beschädigt die Stromzuführungsleitung und die Pumpe! Das Ende der Stromzuführungsleitung nie in eine Flüssigkeit eintauchen und während der Lagerung fest verschließen.

Neu gelieferte Pumpen können für ein Jahr eingelagert werden. Für eine Einlagerung von mehr als einem Jahr Rücksprache mit dem Kundendienst halten.

Für eine Einlagerung die folgenden Punkte beachten:

- Pumpe stehend (vertikal) auf einem festen Untergrund sicher abstellen **und gegen Umfallen und Wegrutschen sichern!**
- Die max. Lagertemperatur beträgt  $-15$  bis  $+60$  °C (5 bis 140 °F) bei einer max. Luftfeuchtigkeit von 90 %, nicht kondensierend. Empfohlen wird eine frostsichere Lagerung bei einer Temperatur von 5 bis 25 °C (41 bis 77 °F) mit einer relativen Luftfeuchtigkeit von 40 bis 50 %.
- Die Pumpe nicht in Räumen lagern, in denen Schweißarbeiten durchgeführt werden. Die entstehenden Gase oder Strahlungen können die Elastomerteile und Beschichtungen angreifen.
- Saug- und Druckanschluss fest verschließen.
- Stromzuführungsleitungen gegen Abknicken und Beschädigungen schützen.
- Pumpe vor direkter Sonneneinstrahlung und Hitze schützen. Extreme Hitze kann zu Schäden an den Laufrädern und der Beschichtung führen!
- Laufräder in regelmäßigen Abständen (3–6 Monate) um 180° drehen. Dadurch wird ein Festsetzen der Lager verhindert und der Schmierfilm der Gleitringdichtung erneuert. **WARNUNG! Es besteht Verletzungsgefahr durch scharfe Kanten an Laufrad und Saugstutzen!**
- Die Elastomerteile und die Beschichtung unterliegen einer natürlichen Versprödung. Bei einer Einlagerung von mehr als 6 Monaten muss eine Rücksprache mit dem Kundendienst erfolgen.

Nach der Lagerung die Pumpe von Staub und Öl reinigen und die Beschichtungen auf Beschädigungen kontrollieren. Beschädigte Beschichtungen vor der weiteren Verwendung ausbessern.

## 6 Installation und elektrischer Anschluss

### 6.1 Personalqualifikation

- Elektrische Arbeiten: Eine Elektrofachkraft muss die elektrischen Arbeiten ausführen.

- Montage-/Demontearbeiten: Die Fachkraft muss im Umgang mit den notwendigen Werkzeugen und erforderlichen Befestigungsmaterialien für den vorhandenen Baugrund ausgebildet sein.

### 6.2 Aufstellungsarten

- Vertikale stationäre Nassaufstellung mit Einhängvorrichtung
  - Vertikale transportable Nassaufstellung mit Pumpenfuß
- Die folgenden Aufstellungsarten sind **nicht** zulässig:
- Trockenaufstellung
  - Horizontale Aufstellung

### 6.3 Pflichten des Betreibers

- Lokal gültigen Unfallverhütungs- und Sicherheitsvorschriften der Berufsgenossenschaften beachten.
- Alle Vorschriften zum Arbeiten mit schweren und unter schwebenden Lasten beachten.
- Schutzausrüstung zur Verfügung stellen und sicherstellen, dass das Personal die Schutzausrüstung trägt.
- Für den Betrieb abwassertechnischer Anlagen, die lokalen Vorschriften der Abwassertechnik beachten.
- Druckstöße vermeiden!  
Bei langen Druckrohrleitungen mit ausgeprägtem Geländeprofil können Druckstöße auftreten. Diese Druckstöße können zur Zerstörung der Pumpe führen!
- In Abhängigkeit von den Betriebsbedingungen und der Schachtgröße die Abkühlzeit des Motors sicherstellen.
- Um eine sichere und funktionsgerechte Befestigung zu ermöglichen, muss das Bauwerk/Fundament eine ausreichende Festigkeit haben. Für die Bereitstellung und Eignung des Bauwerks/Fundaments ist der Betreiber verantwortlich!
- Vorhandene Planungsunterlagen (Montagepläne, Ausführung des Betriebsraums, Zulaufverhältnisse) auf Vollständig- und Richtigkeit überprüfen.

### 6.4 Einbau



#### GEFAHR

#### Lebensgefahr durch gefährliche Alleinarbeit!

Arbeiten in Schächten und engen Räumen sowie Arbeiten mit Absturzgefahr sind gefährliche Arbeiten. Diese Arbeiten dürfen nicht in Alleinarbeit erfolgen! Es muss eine zweite Person zur Absicherung anwesend sein.



**WARNUNG**

**Hand- und Fußverletzungen wegen fehlender Schutzausrüstung!**



Während der Arbeit besteht die Gefahr von (schweren) Verletzungen. Folgende Schutzausrüstung tragen:



- Sicherheitshandschuhe gegen Schnittverletzungen
- Sicherheitsschuhe
- Kommen Hebemittel zum Einsatz muss zusätzlich noch ein Schutzhelm getragen werden!



**HINWEIS**

**Nur technisch einwandfreie Hebemittel verwenden!**

Zum Heben und Senken der Pumpe nur technisch einwandfreie Hebemittel verwenden. Sicherstellen, dass sich die Pumpe beim Heben und Senken nicht verklemmt. Die max. zulässige Tragfähigkeit des Hebemittels **nicht** überschreiten! Hebemittel vor der Verwendung auf eine einwandfreie Funktion prüfen!



**HINWEIS**

**Austauschen des Motors während des Betriebs**

Wenn der Motor während des Betriebs austauscht, die Angaben zur „Betriebsart ausgetauscht“ einhalten! Um die notwendige Kühlung des Motors für den Dauerbetrieb sicherzustellen, Motor vor einem Erneuten einschalten komplett eintauchen!

- Betriebsraum/Aufstellungsort wie folgt vorbereiten:
  - Sauber, von groben Feststoffen gereinigt
  - Trocken
  - Frostfrei
  - Dekontaminiert
- Wenn sich giftige oder erstickende Gase ansammeln, sofort Gegenmaßnahmen ergreifen!
- Zum Heben, Senken und Transportieren der Pumpe den Tragegriff verwenden. Die Pumpe niemals an der Stromzuführungsleitung tragen oder ziehen!
- Ein Hebemittel muss gefahrlos montiert werden können. Der Lagerplatz sowie der Betriebsraum/Aufstellungsort müssen mit dem Hebemittel erreichbar sein. Der Abstellplatz muss einen festen Untergrund haben.
- Lastaufnahmemittel mit einem Schäkel am Tragegriff befestigen. Nur bautechnisch zugelassene Anschlagmittel verwenden.

- Die verlegten Stromzuführungsleitungen müssen einen gefahrlosen Betrieb ermöglichen. Prüfen, ob der Kabelquerschnitt und die Kabellänge für die gewählte Verlegeart ausreichend sind.
- Bei der Verwendung von Schaltgeräten muss die entsprechende IP-Klasse beachtet werden. Schaltgerät überflutungssicher und außerhalb von Ex-Bereichen installieren!
- Lufteintrag in das Fördermedium vermeiden, für den Zulauf Leit- oder Prallbleche verwenden. Eingetragene Luft kann sich im Rohrleitungssystem ansammeln und zu unzulässigen Betriebsbedingungen führen. Lufteinschlüsse über Entlüftungseinrichtungen beseitigen!
- Ein Trockenlauf der Pumpe ist verboten! Lufteinschlüsse im Hydraulikgehäuse oder im Rohrleitungssystem vermeiden. Mindestwasserpegel niemals unterschreiten. Der Einbau eines Trockenlaufschutzes wird empfohlen!

**6.4.1 Hinweise für Doppelpumpenbetrieb**

Wenn in einem Betriebsraum mehrere Pumpen verwendet werden, müssen Mindestabstände zwischen den Pumpen und zur Wand eingehalten werden. Hierbei unterscheiden sich die Abstände in Abhängigkeit von der Art der Anlage: Wechselbetrieb oder Parallelbetrieb.

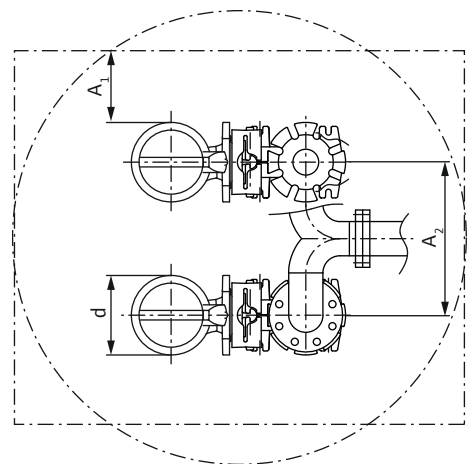


Fig. 3: Mindestabstände

d	Durchmesser Hydraulikgehäuse
A <sub>1</sub>	Mindestwandabstand:
	– Wechselbetrieb: min. 0,3×d – Parallelbetrieb: min. 1×d
A <sub>2</sub>	Abstand Druckrohrleitungen
	– Wechselbetrieb: min. 1,5×d – Parallelbetrieb: min. 2×d

**6.4.2 Hinweis zum Kombiflansch DN 50/65**

Die Rexa UNI V06... ist mit einem Kombiflansch DN 50/65 ausgestattet. Werkseitig sind die Muttern am Kom-

biflansch auf den Flansch DN 65 eingestellt. Für die Verwendung an einem Flansch DN 50 die Muttern am Flansch verstellen. Der Flansch kann jederzeit wieder auf DN 65 zurückgestellt werden!

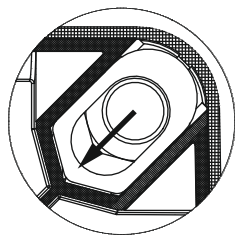


Fig. 4: Kombiflansch anpassen

- ✓ Kein Zubehör am Flansch montiert.
- ✓ Mutter ist frei zugänglich.
- 1. Mutter mit Hilfe eines Schraubendrehers nach innen auf den kleinen Lochkreis drücken.
- ▶ Flanschanschluss auf DN 50 umgestellt.

#### 6.4.3 Wartungsarbeiten

Nach einer Einlagerung von mehr als 6 Monaten vor dem Einbau das Öl in der Dichtungskammer überprüfen:

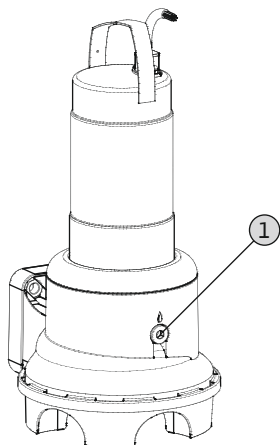


Fig. 5: Öl prüfen

#### 1 Verschlusschraube Dichtungskammer

- ✓ Pumpe ist **nicht** eingebaut.
- ✓ Pumpe ist **nicht** an das Stromnetz angeschlossen.
- ✓ Schutzausrüstung ist angelegt!
- 1. Pumpe auf einer festen Unterlage horizontal ablegen. Die Verschlusschraube zeigt nach oben. **WARNUNG! Quetschgefahr von Händen. Sicherstellen, dass die Pumpe nicht umfallen oder wegrutschen kann!**
- 2. Verschlusschraube herausdrehen.

3. Geeigneten Behälter zum Auffangen des Betriebsmittels platzieren.
4. Betriebsmittel ablassen: Pumpe drehen, bis die Öffnung nach unten zeigt.
5. Betriebsmittel prüfen:
  - ⇒ Wenn das Betriebsmittel klar ist, Betriebsmittel wiederverwenden.
  - ⇒ Wenn das Betriebsmittel verschmutzt (schwarz) ist, neues Betriebsmittel einfüllen. Betriebsmittel laut den lokalen Vorschriften entsorgen!
  - ⇒ Wenn im Betriebsmittel Metallspäne enthalten sind, Kundendienst verständigen!
6. Betriebsmittel einfüllen: Pumpe drehen, bis die Öffnung nach oben zeigt. Betriebsmittel in die Öffnung einfüllen.
  - ⇒ Die Angaben zur Betriebsmittelsorte und -menge einhalten! Bei der Wiederverwendung des Betriebsmittels muss ebenfalls die Menge geprüft und ggf. angepasst werden!
7. Verschlusschraube reinigen, mit neuem Dichtungsring bestücken und wieder eindrehen. **Max. Anzugsdrehmoment: 8 Nm (5,9 ft·lb)!**

#### 6.4.4 Stationäre Nassaufstellung



#### HINWEIS

##### Förderprobleme durch zu niedrigen Wasserstand

Die Hydraulik ist selbstentlüftend. Kleinere Luftpolsster werden während des Pumpvorgangs aufgelöst. Wenn das Fördermedium zu tief abgesenkt wird, kann es zum Abreißen des Förderstroms kommen. Der minimal zulässige Wasserstand muss bis zur Oberkante des Hydraulikgehäuses reichen!

Bei der Nassaufstellung wird die Pumpe im Fördermedium installiert. Hierfür muss im Schacht eine Einhängenvorrichtung installiert sein. An der Einhängenvorrichtung wird druckseitig das bauseitige Rohrleitungssystem angeschlossen, saugseitig wird die Pumpe angeschlossen. Das angeschlossene Rohrleitungssystem muss selbsttragend sein. Die Einhängenvorrichtung darf das Rohrleitungssystem **nicht** abstützen!

**VORSICHT! Wenn der Motor während des Betriebs ausgetaucht, die Betriebsart für den ausgetauchten Betrieb (S2-15, S3 10%\*) einhalten!**

\* Wenn vor einem erneuten Einschalten die nötige Kühlung des Motors sichergestellt wird, ist die Betriebsart S3 25 % zulässig! Um die benötigte Kühlung sicherzu-



stellen, muss der Motor für mindestens 1 min komplett eingetaucht sein!

**Arbeitsschritte**

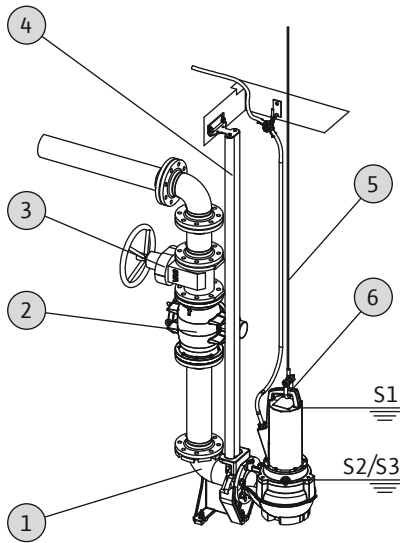


Fig. 6: Nassaufstellung, stationär

1	Einhängenvorrichtung
2	Rückflussverhinderer
3	Absperrventil
4	Führungsrohre (bauseits zu stellen)
5	Hebemittel
6	Anschlagpunkt für Hebemittel

**VORSICHT**

**Beschädigung der Pumpe durch falsche Installation**

Bei der Installation der Pumpe die folgenden Punkte beachten:

- Max. zulässige Anzugsdrehmomente einhalten: 15 Nm (11 ft-lb) (V05) oder 25 Nm (18 ft-lb) (V06)
- Keine zusätzliche Dichtung zwischen Flansch und Zubehör einlegen! Am Pumpenflansch ist eine Dichtung montiert!
- Nur Zubehör mit einer Flanschform nach **EN 1092-2, Typ A verwenden**. Die Verwendung von anderen Flanschformen **ist nicht zulässig!**

- ✓ Betriebsraum/Aufstellungsort ist für die Installation vorbereitet.
- ✓ Einhängenvorrichtung und Rohrleitungssystem wurden installiert.
- ✓ Pumpe ist für den Betrieb an der Einhängenvorrichtung vorbereitet.

1. Hebemittel mit einem Schüssel am Anschlagpunkt der Pumpe befestigen.
  2. Pumpe anheben, über die Schachttöffnung schwenken und die Führungskralle langsam auf die Führungsrohre ablassen.
  3. Die Pumpe ablassen, bis die Pumpe auf der Eihängenvorrichtung aufsitzt und automatisch angekoppelt wird. **VORSICHT! Während des Ablassens der Pumpe, die Stromzuführungsleitungen leicht gestrafft halten!**
  4. Anschlagmittel vom Hebemittel lösen und am Schachtausgang gegen Herabfallen sichern.
  5. Die Stromzuführungsleitungen von einer Elektrofachkraft im Schacht verlegen und fachgerecht aus dem Schacht herausführen lassen.
- Pumpe ist installiert, die Elektrofachkraft kann den elektrischen Anschluss ausführen.

**6.4.5 Transportable Nassaufstellung**



**WARNUNG**

**Verbrennungsgefahr an heißen Oberflächen!**

Das Motorgehäuse kann während des Betriebs heiß werden. Es kann zu Verbrennungen kommen. Die Pumpe nach dem Ausschalten auf Umgebungstemperatur abkühlen lassen!



**WARNUNG**

**Abreißen des Druckschlauchs!**

Durch Abreißen oder Wegschlagen des Druckschlauchs kann es zu (schweren) Verletzungen kommen. Druckschlauch sicher am Ablauf befestigen! Ein Einknicken des Druckschlauchs verhindern.



**HINWEIS**

**Förderprobleme durch zu niedrigen Wasserstand**

Die Hydraulik ist selbstentlüftend. Kleinere Luftpolsster werden während des Pumpvorgangs aufgelöst. Wenn das Fördermedium zu tief abgesenkt wird, kann es zum Abreißen des Förderstroms kommen. Der minimal zulässige Wasserstand muss bis zur Oberkante des Hydraulikgehäuses reichen!

Für die transportable Aufstellung ist die Pumpe mit einem Pumpenfuß ausgestattet. Der Pumpenfuß gewährleistet die Mindestbodenfreiheit im Ansaugbereich und ermöglicht einen sicheren Stand bei festem Untergrund.

Hierdurch ist in dieser Aufstellungsart eine beliebige Positionierung im Betriebsraum/Aufstellungsort möglich. Um ein Einsinken bei weichen Untergründen zu verhindern, muss am Aufstellungsort eine harte Unterlage benutzt werden. Druckseitig wird ein Druckschlauch angeschlossen.

**VORSICHT! Wenn der Motor während des Betriebs ausgetaucht, die Betriebsart für den ausgetauchten Betrieb (S2–15, S3 10%\*) einhalten!**

\* Wenn vor einem erneuten Einschalten die nötige Kühlung des Motors sichergestellt wird, ist die Betriebsart S3 25 % zulässig! Um die benötigte Kühlung sicherzustellen, muss der Motor für mindestens 1 min komplett eingetaucht sein!

#### Arbeitsschritte

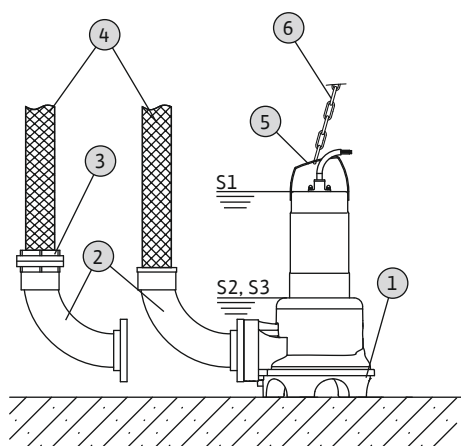


Fig. 7: Nassaufstellung, transportabel

1	Pumpe mit integriertem Pumpenfuß
2	Rohrbogen mit Schlauchanschluss oder Storz-Festkupplung
3	Storz-Schlauchkupplung
4	Druckschlauch
5	Anschlagpunkt
6	Hebemittel

#### VORSICHT

##### Beschädigung der Pumpe durch falsche Installation

Bei der Installation der Pumpe die folgenden Punkte beachten:

- Max. zulässige Anzugsdrehmomente einhalten: 15 Nm (11 ft-lb) (V05) oder 25 Nm (18 ft-lb) (V06)
- Keine zusätzliche Dichtung zwischen Flansch und Zubehör einlegen! Am Pumpenflansch ist eine Dichtung montiert!
- Nur Zubehör mit einer Flanschform nach **EN 1092-2, Typ A verwenden**. Die Verwendung von anderen Flanschformen **ist nicht zulässig!**

✓ Druckanschluss vorbereitet: Rohrbogen mit Schlauchanschluss oder Rohrbogen mit Storz-Kupplung montiert.

1. Hebemittel mit einem Schäkkel am Anschlagpunkt der Pumpe befestigen.
  2. Pumpe anheben und an der vorgesehenen Arbeitsstelle (Schacht, Grube) absetzen.
  3. Pumpe auf festem Untergrund abstellen. **VORSICHT! Ein Einsinken muss vermieden werden!**
  4. Druckschlauch verlegen und an gegebener Stelle (z. B. Abfluss) befestigen. **GEFAHR! Das Abreißen oder Wegschlagen des Druckschlauchs kann zu (schweren) Verletzungen führen! Druckschlauch sicher am Ablauf befestigen.**
  5. Stromzuführungsleitung fachgerecht verlegen. **VORSICHT! Stromzuführungsleitung nicht beschädigen!**
- Pumpe ist installiert, die Elektrofachkraft kann den elektrischen Anschluss ausführen.

#### 6.4.6 Niveausteuering

Mit einer Niveausteuering werden die aktuellen Füllstände ermittelt und die Pumpe in Abhängigkeit der Füllstände automatisch ein- und ausgeschaltet. Die Erfassung der Füllstände erfolgt hierbei durch verschiedene Sensortypen (Schwimmerschalter, Druck- und Ultraschallmessungen oder Elektroden). Bei Verwendung einer Niveausteuering die folgenden Punkte beachten:

- Schwimmerschalter können sich frei bewegen!
- Der minimal zulässige Wasserstand darf **nicht unterschritten** werden!
- Die maximale Schalthäufigkeit darf **nicht überschritten** werden!
- Bei stark schwankenden Füllständen wird eine Niveausteuering mit zwei Messpunkten empfohlen. Hiermit lassen sich größere Schaltdifferenzen erreichen.

**Verwendung des angebauten Schwimmerschalters**

Die „A“- Ausführung ist mit einem Schwimmerschalter ausgestattet. Die Pumpe wird in Abhängigkeit vom Füllstand ein- und ausgeschaltet. Das Schaltniveau ist durch die Kabellänge des Schwimmerschalters festgelegt.

**Verwendung bauseits gestellter Niveausteuerungen**

Bei Verwendung einer bauseits gestellten Niveausteu- rung die Angaben zur Installation der herstellereigenen Einbau- und Betriebsanleitung entnehmen.

**6.4.7 Trockenlaufschutz**

Ein Trockenlaufschutz muss verhindern, dass die Pumpe ohne Fördermedium betrieben wird und Luft in die Hy- draulik eindringt. Dazu muss der minimal zulässige Füll- stand mit Hilfe eines Signalgebers ermittelt werden. So- bald der vorgegebene Grenzwert erreicht wird, muss es zur Abschaltung der Pumpe mit einer entsprechenden Meldung kommen. Ein Trockenlaufschutz kann vorhan- dene Niveausteuerungen um einen zusätzlichen Mess- punkt erweitern oder als alleinige Abschalteinrichtung arbeiten. In Abhängigkeit der Anlagensicherheit kann die Wiedereinschaltung der Pumpe automatisch oder manu- ell erfolgen. Zur optimalen Betriebssicherheit wird der Einbau eines Trockenlaufschutzes empfohlen.

**6.5 Elektrischer Anschluss****GEFAHR****Lebensgefahr durch elektrischen Strom!**

Unsachgemäßes Verhalten bei elektrischen Arbeiten führt zum Tod durch Stromschlag! Elektrische Arbei- ten muss eine Elektrofachkraft nach den lokalen Vor- schriften ausführen.

- Der Netzanschluss muss den Angaben auf dem Typen- schild entsprechen.
- Netzseitige Einspeisung für Drehstrommotoren mit rechtsdrehendem Drehfeld.
- Anschlusskabel vorschriftsmäßig laut den lokalen Vor- schriften verlegen und gemäß der Aderbelegung an- schließen.
- Überwachungseinrichtungen anschließen und auf Funk- tion prüfen.
- Erdung vorschriftsmäßig laut den lokalen Vorschriften ausführen.

**6.5.1 Netzseitige Absicherung****Leitungsschutzschalter**

Die Größe und die Schaltcharakteristik der Leitungs- schutzschalter richten sich nach dem Nennstrom des an- geschlossenen Produkts. Lokale Vorschriften beachten.

**Motorschutzschalter**

Bei Produkten ohne Stecker bauseitig einen Motor- schutzschalter vorsehen! Die Mindestanforderung ist ein thermisches Relais/Motorschutzschalter mit Tempera- turkompensation, Differentialauslösung und Wiederein- schaltsperr laut den lokalen Vorschriften. Bei sensiblen Stromnetzen bauseitig weiteren Schutzeinrichtungen (z. B. Überspannungs-, Unterspannungs- oder Phasen- ausfallrelais usw.) vorsehen.

**Fehlerstrom-Schutzschalter (RCD)**

Vorschriften des lokalen Energieversorgungsunterneh- mens einhalten! Die Verwendung eines Fehlerstrom- Schutzschalters wird empfohlen.

Wenn Personen mit dem Produkt und leitfähigen Flüssig- keiten in Berührung kommen können, Anschluss **mit** ein- nem Fehlerstrom-Schutzschalter (RCD) absichern.

**6.5.2 Wartungsarbeiten**

Vor dem Einbau die folgenden Wartungsarbeiten durch- führen:

- Isolationswiderstand der Motorwicklung prüfen.
  - Widerstand der Temperaturfühler prüfen.
- Wenn die gemessenen Werte von den Vorgaben abwei- chen, kann Feuchtigkeit in den Motor oder die Stromzu- führungseinspeisung eingedrungen sein oder die Überwa- chungseinrichtung ist defekt. Im Fehlerfall Rücksprache mit dem Kundendienst halten.

**6.5.2.1 Isolationswiderstand der Motorwicklung prüfen**

Isolationswiderstand mit einem Isolationsprüfer (Mess- gleichspannung = 1000 V) messen. Die folgenden Werte einhalten:

- Bei Erstinbetriebnahme: Isolationswiderstand darf 20 M $\Omega$  nicht unterschreiten.
- Bei weiteren Messungen: Wert muss größer als 2 M $\Omega$  sein.

**HINWEIS! Bei Motoren mit integriertem Kondensator die Wicklungen vor der Prüfung kurzschließen!**

**6.5.2.2 Widerstand der Temperaturfühler prüfen**

Widerstand der Temperaturfühler mit einem Ohmmeter messen. Die Bimetallfühler müssen einen Messwert von 0 Ohm (Durchgang) haben.

### 6.5.3 Anschluss Wechselstrommotor

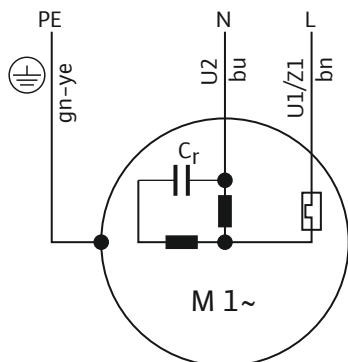


Fig. 8: Anschlussplan Wechselstrommotor

Aderfarbe	Klemme
Braun (bn)	L
Blau (bu)	N
Grün/Gelb (gn-ye)	Erde

Die Wechselstromausführung ist mit einem Schuko-Stecker ausgestattet. Der Anschluss an das Stromnetz erfolgt durch das Einstecken des Steckers in die Steckdose. Der Stecker ist **nicht** überflutungssicher. **Steckdose überflutungssicher installieren!** Angabe zur Schutzklasse (IP) des Steckers beachten.

**GEFAHR! Wenn die Pumpe direkt im Schaltgerät angeschlossen wird, Stecker demontieren und den elektrischen Anschluss durch eine Elektrofachkraft ausführen lassen!**

### 6.5.4 Anschluss Drehstrommotor

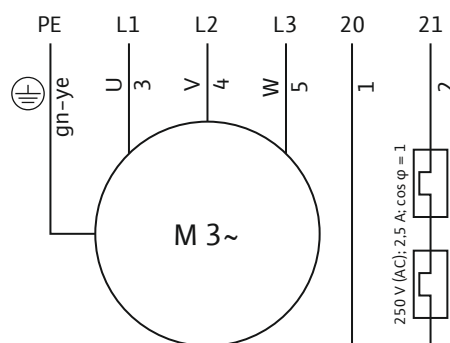


Fig. 9: Anschlussplan Drehstrommotor

Adernummer	Bezeichnung	Klemme
1	20	WSK
2	21	WSK
3	U	L1
4	V	L2

5	W	L3
Grün/Gelb (gn-ye)	Erde	PE

Für Drehstrommotoren muss ein rechtsdrehendes Drehfeld vorhanden sein. Die Drehstromausführung ist mit einem CEE-Stecker oder mit freiem Kabelende ausgestattet:

- Wenn ein CEE-Stecker vorhanden ist, erfolgt der Anschluss an das Stromnetz durch das Einstecken des Steckers in die Steckdose. Der Stecker ist **nicht** überflutungssicher. **Steckdose überflutungssicher installieren!** Angabe zur Schutzklasse (IP) des Steckers beachten.
- Wenn ein freies Kabelende vorhanden ist, muss die Pumpe direkt im Schaltgerät angeschlossen werden. **GEFAHR! Wenn die Pumpe direkt im Schaltgerät angeschlossen wird, elektrischen Anschluss durch eine Elektrofachkraft ausführen lassen!**

### 6.5.5 Anschluss Überwachungseinrichtungen

**Alle Überwachungseinrichtungen müssen angeschlossen werden!**

#### 6.5.5.1 Überwachung Motorwicklung

##### Wechselstrommotor

Beim Wechselstrommotor ist die thermische Motorüberwachung selbstschaltend. Die Überwachung ist immer aktiv und muss nicht separat angeschlossen werden.

##### Drehstrommotor mit Bimetallfühler

Bimetallfühler werden direkt im Schaltgerät oder über ein Auswertrelais angeschlossen.

Anschlusswerte: max. 250 V(AC), 2,5 A,  $\cos \varphi = 1$

**Bei Erreichen des Schwellenwerts muss eine Abschaltung erfolgen.**

Bei Ausführung mit angebautem Stecker ist die thermische Motorüberwachung im Stecker vorverdrahtet und auf den richtigen Wert eingestellt.

### 6.5.6 Einstellung Motorschutz

Der Motorschutz muss in Abhängigkeit der gewählten Einschaltart eingestellt werden.

#### 6.5.6.1 Direkteinschaltung

Bei Volllast Motorschutzschalter auf den Bemessungsstrom (siehe Typenschild) einstellen. Bei Teillastbetrieb wird empfohlen, den Motorschutzschalter 5 % über dem gemessenen Strom im Betriebspunkt einzustellen.

#### 6.5.6.2 Sanftanlauf

Bei Volllast Motorschutzschalter auf den Bemessungsstrom (siehe Typenschild) einstellen. Bei Teillastbetrieb wird empfohlen, den Motorschutzschalter 5 % über dem

gemessenen Strom im Betriebspunkt einzustellen. Des Weiteren die folgenden Punkte beachten:

- Stromaufnahme muss immer unterhalb des Bemessungsstroms liegen.
- An- und Auslauf innerhalb 30 s abschließen.
- Um Verlustleistungen zu vermeiden, elektronischen Starter (Sanftanlauf) nach Erreichen des Normalbetriebs überbrücken.

### 6.5.7 Betrieb mit Frequenzumrichter

Der Betrieb am Frequenzumrichter ist nicht zulässig.

## 7 Inbetriebnahme



### WARNUNG

#### Fußverletzungen wegen fehlender Schutzausrüstung!

Während der Arbeit besteht die Gefahr von (schweren) Verletzungen. Sicherheitsschuhe tragen!

### 7.1 Personalqualifikation

- Elektrische Arbeiten: Eine Elektrofachkraft muss die elektrischen Arbeiten ausführen.
- Bedienung/Steuerung: Das Bedienpersonal muss in die Funktionsweise der kompletten Anlage unterrichtet sein.

### 7.2 Pflichten des Betreibers

- Bereitstellung der Einbau- und Betriebsanleitung bei der Pumpe oder an einem dafür vorgesehenen Platz.
- Bereitstellung der Einbau- und Betriebsanleitung in der Sprache des Personals.
- Sicherstellen, dass das gesamte Personal die Einbau- und Betriebsanleitung gelesen und verstanden hat.
- Alle anlagenseitigen Sicherheitseinrichtungen und Not-Aus-Schaltungen sind aktiv und wurden auf eine einwandfreie Funktion geprüft.
- Die Pumpe ist für den Einsatz in den vorgegebenen Betriebsbedingungen geeignet.

### 7.3 Drehrichtungskontrolle (nur bei Drehstrommotoren)

Die Pumpe ist werkseitig auf die richtige Drehrichtung für ein rechtsdrehendes Drehfeld geprüft und eingestellt. Der Anschluss erfolgte laut den Angaben im Kapitel „Elektrischer Anschluss“.

#### Prüfung der Drehrichtung

Eine Elektrofachkraft kontrolliert das Drehfeld am Netzanschluss mit einem Drehfeld-Prüfgerät. Für die richtige Drehrichtung muss ein rechtsdrehendes Drehfeld am Netzanschluss vorhanden sein. Die Pumpe ist **nicht** für den Betrieb an einem linksdrehenden Drehfeld zugelassen!

**VORSICHT! Wenn die Drehrichtung mit einem Testlauf überprüft wird, die Umgebungs- und Betriebsbedingungen einhalten!**

#### Falsche Drehrichtung

Bei falscher Drehrichtung den Anschluss wie folgt ändern:

- Bei Motoren im Direktanlauf zwei Phasen tauschen.
- Bei Motoren im Stern dreieckanlauf die Anschlüsse zweier Wicklungen tauschen (z. B. U1/V1 und U2/V2).

### 7.4 Vor dem Einschalten

Vor dem Einschalten die folgenden Punkte überprüfen:

- Installation auf eine ordnungsgemäße und laut den lokalen Vorschriften gültige Ausführung prüfen:
  - Pumpe geerdet?
  - Verlegung der Stromzuführungskabel geprüft?
  - Elektrischer Anschluss vorschriftsmäßig durchgeführt?
  - Mechanische Bauteile korrekt befestigt?
- Niveausteuerng prüfen:
  - Schwimmerschalter können sich frei bewegen?
  - Schaltniveaus überprüft (Pumpe ein, Pumpe aus, Mindestwasserstand)?
  - Zusätzlichen Trockenlaufschutz installiert?
- Betriebsbedingungen prüfen:
  - Min./Max. Temperatur des Fördermediums geprüft?
  - Max. Eintauchtiefe geprüft?
  - Betriebsart in Abhängigkeit des Mindestwasserstands definiert?
  - Max. Schalzhäufigkeit wird eingehalten?
- Aufstellungsort/Betriebsraum prüfen:
  - Druckseitiges Rohrleitungssystem frei von Ablagerungen?
  - Zulauf oder Pumpensumpf gereinigt und frei von Ablagerungen?
  - Alle Absperrschieber geöffnet?
  - Mindestwasserstand definiert und überwacht? Das Hydraulikgehäuse muss komplett mit dem Fördermedium gefüllt sein und es dürfen sich keine Luftpolster in der Hydraulik befinden. **HINWEIS! Wenn die Gefahr von Luftpolstern in der Anlage besteht, geeignete Entlüftungsvorrichtungen vorsehen!**

### 7.5 Ein- und Ausschalten

Während des Startvorgangs wird der Nennstrom kurzzeitig überschritten. Während des Betriebs darf der Nennstrom nicht mehr überschritten werden. **VORSICHT! Wenn die Pumpe nicht startet, Pumpe sofort ausschalten. Vor erneutem Einschalten der Pumpe zuerst die Störung beheben!**

Pumpen in transportabler Aufstellung gerade auf einem festen Untergrund aufstellen. Umgestürzte Pumpen vor dem Einschalten wieder aufstellen. Bei schwierigen Untergründen die Pumpe fest verschrauben.

#### **Pumpe mit angebautem Schwimmerschalter und Stecker**

- Wechselstromausführung: Nach dem Einstecken des Steckers in die Steckdose ist die Pumpe betriebsbereit. Die Pumpe wird in Abhängigkeit des Füllstands automatisch ein- und ausgeschaltet.
- Drehstromausführung: Nach dem Einstecken des Steckers in die Steckdose ist die Pumpe betriebsbereit. Die Steuerung der Pumpe erfolgt über zwei Schalter am Stecker:
  - HAND/AUTO: Festlegung, ob die Pumpe direkt (HAND) oder in Abhängigkeit des Füllstands (AUTO) ein- und ausgeschaltet wird.
  - ON/OFF: Pumpe ein- und ausschalten.

#### **Pumpe mit angebautem Stecker**

- Wechselstromausführung: Nach dem Einstecken des Steckers in die Steckdose schaltet die Pumpe ein.
- Drehstromausführung: Nach dem Einstecken des Steckers in die Steckdose ist die Pumpe betriebsbereit. Die Pumpe wird über den ON/OFF-Schalter ein- und ausgeschaltet.

#### **Pumpen mit freiem Kabelende**

Die Pumpe muss über eine separate, bauseits zustellende, Bedienstelle (Ein-/Ausschalter, Schaltgerät) ein- und ausgeschaltet.

## 7.6 Während des Betriebs



### **WARNUNG**

#### **Abschneiden von Gliedmaßen durch drehende Bauteile!**

Der Arbeitsbereich der Pumpe ist kein Aufenthaltsbereich für Personen! Es besteht die Gefahr von (schweren) Verletzungen durch drehende Bauteile! Beim Einschalten und während des Betriebs dürfen sich keine Personen im Arbeitsbereich der Pumpe aufhalten.



### **WARNUNG**

#### **Verbrennungsgefahr an heißen Oberflächen!**

Das Motorgehäuse kann während des Betriebs heiß werden. Es kann zu Verbrennungen kommen. Die Pumpe nach dem Ausschalten auf Umgebungstemperatur abkühlen lassen!



### **HINWEIS**

#### **Förderprobleme durch zu niedrigen Wasserstand**

Die Hydraulik ist selbstentlüftend. Kleinere Luftpolster werden während des Pumpvorgangs aufgelöst. Wenn das Fördermedium zu tief abgesenkt wird, kann es zum Abreißen des Förderstroms kommen. Der minimal zulässige Wasserstand muss bis zur Oberkante des Hydraulikgehäuses reichen!

Während des Betriebs der Pumpe die lokalen Vorschriften zu den folgenden Themen beachten:

- Arbeitsplatzsicherung
- Unfallverhütung
- Umgang mit elektrischen Maschinen

Vom Betreiber festgelegte Arbeitseinteilung des Personals strikt einhalten. Das gesamte Personal ist für die Einhaltung der Arbeitseinteilung und der Vorschriften verantwortlich!

Kreiselpumpen haben konstruktionsbedingt drehende Teile, die frei zugänglich sind. Betriebsbedingt können sich an diesen Teilen scharfe Kanten bilden. **WAR-NUNG! Es kann zu Schnittverletzungen und Abtrennen von Gliedmaßen kommen!** Die folgenden Punkte in regelmäßigen Abständen kontrollieren:

- Betriebsspannung (+/- 10 % der Bemessungsspannung)
- Frequenz (+/- 2 % der Bemessungsfrequenz)
- Stromaufnahme zwischen den einzelnen Phasen (max. 5 %)
- Spannungsunterschied zwischen den einzelnen Phasen (max. 1 %)
- Max. Schalzhäufigkeit
- Mindestwasserüberdeckung in Abhängigkeit der Betriebsart
- Zulauf: kein Lufteintrag.
- Niveausteuern/Trockenlaufschutz: Schaltepunkte
- Ruhiger/vibrationsarmer Lauf
- Alle Absperrschieber geöffnet

## 8 Außerbetriebnahme/Ausbau

### 8.1 Personalqualifikation

- Bedienung/Steuerung: Das Bedienpersonal muss in die Funktionsweise der kompletten Anlage unterrichtet sein.
- Elektrische Arbeiten: Eine Elektrofachkraft muss die elektrischen Arbeiten ausführen.
- Montage-/Demontgearbeiten: Die Fachkraft muss im Umgang mit den notwendigen Werkzeugen und erfor-

derlichen Befestigungsmaterialien für den vorhandenen Baugrund ausgebildet sein.

## 8.2 Pflichten des Betreibers

- Lokal gültige Unfallverhütungs- und Sicherheitsvorschriften der Berufsgenossenschaften.
- Vorschriften zum Arbeiten mit schweren und unter schwebenden Lasten beachten.
- Die benötigte Schutzausrüstung zur Verfügung stellen und sicherstellen, dass das Personal die Schutzausrüstung trägt.
- In geschlossenen Räumen für ausreichende Belüftung sorgen.
- Wenn sich giftige oder erstickende Gase ansammeln, sofort Gegenmaßnahmen einleiten!

## 8.3 Außerbetriebnahme

Bei der Außerbetriebnahme wird die Pumpe ausgeschaltet, bleibt aber weiterhin eingebaut. Somit ist die Pumpe jederzeit betriebsbereit.

- ✓ Damit die Pumpe vor Frost und Eis geschützt wird, die Pumpe immer komplett im Fördermedium eintauchen.
- ✓ Die Temperatur vom Fördermedium muss immer über +3 °C (+37 °F) betragen.
  1. Pumpe an der Bedienstelle ausschalten.
  2. Bedienstelle gegen unbefugtes Wiedereinschalten sichern (z. B. Hautschalter absperren).
- ▶ Pumpe ist außer Betrieb und kann jetzt ausgebaut werden.
 

Wenn die Pumpe nach der Außerbetriebnahme eingebaut bleibt, die folgenden Punkte beachten:

  - Voraussetzungen für die Außerbetriebnahme für den kompletten Zeitraum der Außerbetriebnahme sicherstellen. Wenn die Voraussetzungen nicht gewährleistet sind, die Pumpe nach der Außerbetriebnahme ausbauen!
  - Bei einem längeren Zeitraum der Außerbetriebnahme in regelmäßigen Abständen (monatlich bis vierteljährlich) einen 5-minütlichen Funktionslauf durchführen. **VORSICHT! Ein Funktionslauf darf nur unter den gültigen Betriebsbedingungen stattfinden. Ein Trockenlauf ist nicht erlaubt! Missachtungen können einen Totalschaden zur Folge haben!**

## 8.4 Ausbau



### GEFAHR

#### Gefahr durch gesundheitsgefährdende Medien!

Wenn die Pumpe in gesundheitsgefährdenden Medien verwendet wird, die Pumpe nach dem Ausbau und vor allen weiteren Arbeiten dekontaminieren! Es besteht Lebensgefahr! Angaben der Betriebsordnung beachten! Der Betreiber muss sicherstellen, dass das Personal die Betriebsordnung erhalten und gelesen hat!



### GEFAHR

#### Lebensgefahr durch elektrischen Strom!

Unsachgemäßes Verhalten bei elektrischen Arbeiten führt zum Tod durch Stromschlag! Elektrische Arbeiten muss eine Elektrofachkraft nach den lokalen Vorschriften ausführen.



### GEFAHR

#### Lebensgefahr durch gefährliche Alleinarbeit!

Arbeiten in Schächten und engen Räumen sowie Arbeiten mit Absturzgefahr sind gefährliche Arbeiten. Diese Arbeiten dürfen nicht in Alleinarbeit erfolgen! Es muss eine zweite Person zur Absicherung anwesend sein.



### WARNUNG

#### Verbrennungsgefahr an heißen Oberflächen!

Das Motorgehäuse kann während des Betriebs heiß werden. Es kann zu Verbrennungen kommen. Die Pumpe nach dem Ausschalten auf Umgebungstemperatur abkühlen lassen!



### HINWEIS

#### Nur technisch einwandfreie Hebemittel verwenden!

Zum Heben und Senken der Pumpe nur technisch einwandfreie Hebemittel verwenden. Sicherstellen, dass sich die Pumpe beim Heben und Senken nicht verklemmt. Die max. zulässige Tragfähigkeit des Hebemittels **nicht** überschreiten! Hebemittel vor der Verwendung auf eine einwandfreie Funktion prüfen!

### 8.4.1 Stationäre Nassaufstellung

- ✓ Pumpe außer Betrieb gesetzt.
- ✓ Absperrschieber auf Zulauf- und Druckseite geschlossen.

1. Pumpe vom Stromnetz trennen.
2. Hebemittel am Anschlagpunkt befestigen. **VORSICHT! Niemals an der Stromzuführungsleitung ziehen! Dadurch wird die Stromzuführungsleitung beschädigt!**
3. Pumpe langsam anheben und über die Führungsrohre aus dem Betriebsraum heben. **VORSICHT! Die Stromzuführungsleitung kann beim Heben beschädigt werden! Während des Hebevorgangs die Stromzuführungsleitung leicht gestrafft halten!**
4. Pumpe gründlich reinigen (siehe Punkt „Reinigen und desinfizieren“). **GEFAHR! Bei Verwendung der Pumpe in gesundheitsgefährdenden Medien, Pumpe desinfizieren!**

#### 8.4.2 Transportable Nassaufstellung

- ✓ Pumpe außer Betrieb genommen.
1. Pumpe vom Stromnetz trennen.
  2. Stromzuführungsleitung aufrollen und über das Motorgehäuse legen. **VORSICHT! Niemals an der Stromzuführungsleitung ziehen! Dadurch wird die Stromzuführungsleitung beschädigt!**
  3. Druckleitung vom Druckstutzen lösen.
  4. Hebemittel am Anschlagpunkt befestigen.
  5. Pumpe aus dem Betriebsraum heben. **VORSICHT! Die Stromzuführungsleitung kann beim Abstellen gequetscht und beschädigt werden! Beim Abstellen auf die Stromzuführungsleitung achten!**
  6. Pumpe gründlich reinigen (siehe Punkt „Reinigen und desinfizieren“). **GEFAHR! Bei Verwendung der Pumpe in gesundheitsgefährdenden Medien, Pumpe desinfizieren!**

#### 8.4.3 Reinigen und desinfizieren



##### GEFAHR

##### Gefahr durch gesundheitsgefährdende Medien!

Wenn die Pumpe in gesundheitsgefährdenden Medien verwendet wurde, besteht Lebensgefahr! Pumpe vor allen weiteren Arbeiten dekontaminieren! Während der Reinigungsarbeiten die folgende Schutzausrüstung tragen:

- geschlossene Schutzbrille
- Atemmaske
- Schutzhandschuhe

⇒ **Die aufgeführte Ausrüstung ist die Minimalanforderung, die Angaben der Betriebsordnung beachten! Der Betreiber muss sicherstellen, dass das Personal die Betriebsordnung erhalten und gelesen hat!**

- ✓ Pumpe ausgebaut.
  - ✓ Das verschmutzte Reinigungswasser wird laut den lokalen Vorschriften dem Abwasserkanal zugeführt.
  - ✓ Für kontaminierte Pumpen steht ein Desinfektionsmittel zur Verfügung.
1. Hebemittel am Anschlagpunkt der Pumpe befestigen.
  2. Pumpe auf ca. 30 cm (10 in) über den Boden anheben.
  3. Pumpe mit klarem Wasser von oben nach unten abspritzen. **HINWEIS! Bei kontaminierten Pumpen muss ein entsprechendes Desinfektionsmittel eingesetzt werden! Angaben des Herstellers zur Verwendung strikt befolgen!**
  4. Zum Reinigen des Laufrads und Pumpeninnenraums, den Wasserstrahl über den Druckstutzen nach innen führen.
  5. Sämtliche Schmutzrückstände am Boden in den Kanal spülen.
  6. Pumpe austrocknen lassen.  
Um das Pumpengehäuse komplett zu entleeren, Pumpe für ca. 5 Minuten auf die Seite legen. Druckstutzen nach unten ausrichten.

##### 8.4.3.1 Hydraulikinnenraum reinigen

Für eine einfachere Reinigung des Hydraulikinnenraums die Bodenplatte der Hydraulik demontieren.



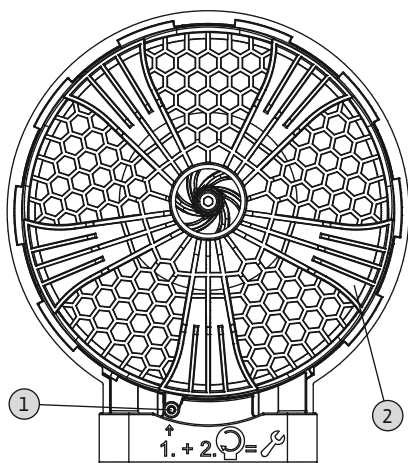


Fig. 10: Bodenplatte abbauen

1	Sicherungsschraube
2	Bodenplatte

1. Pumpe auf einer festen Unterlage horizontal ablegen.  
**WARNUNG! Quetschgefahr von Händen. Sicherstellen, dass die Pumpe nicht umfallen oder wegrutschen kann!**
  2. Sicherungsschraube (Innensechskant 4) der Bodenplatte zur Hälfte herausdrehen, bis sich der Bajonettverschluss drehen lässt.
  3. Die Bodenplatte ist mit einem Bajonettverschluss befestigt. Bodenplatte im Uhrzeigersinn (rechtsherum) drehen und abnehmen.
  4. Hydraulikinnenraum mit klarem Wasser ausspülen, Feststoffe mit den Händen entfernen. **WARNUNG! Am Lauf- rad können sich scharfe Kanten bilden. Dadurch kann es zum Abschneiden von Gliedmaßen kommen! Schutzhandschuhe gegen Schnittverletzungen tragen!**
  5. Korrekten Sitz des O-Rings auf der Bodenplatte prüfen.
  6. O-Ring mit O-Ringfett einschmieren und die Bodenplatte auf das Hydraulikteil aufsetzen.
  7. Bodenplatte gegen den Uhrzeigersinn (linksherum) drehen. Die Bodenplatte wird über den Bajonettverschluss befestigt.
  8. Sicherungsschraube der Bodenplatte eindrehen. **Max. Anzugsdrehmoment: 1,5 Nm (1,1 ft-lb)!**
- Hydraulik gereinigt und verschlossen, Reinigungsarbeiten abschließen.

## 9 Instandhaltung



### GEFAHR

#### Gefahr durch gesundheitsgefährdende Medien!

Wenn die Pumpe in gesundheitsgefährdenden Medien verwendet wird, die Pumpe nach dem Ausbau und vor allen weiteren Arbeiten dekontaminieren! Es besteht Lebensgefahr! Angaben der Betriebsordnung beachten! Der Betreiber muss sicherstellen, dass das Personal die Betriebsordnung erhalten und gelesen hat!



### HINWEIS

#### Nur technisch einwandfreie Hebemittel verwenden!

Zum Heben und Senken der Pumpe nur technisch einwandfreie Hebemittel verwenden. Sicherstellen, dass sich die Pumpe beim Heben und Senken nicht verklemmt. Die max. zulässige Tragfähigkeit des Hebemittels **nicht** überschreiten! Hebemittel vor der Verwendung auf eine einwandfreie Funktion prüfen!

- Wartungsarbeiten immer an einem sauberen Ort mit einer guten Beleuchtung durchführen. Die Pumpe muss sicher abgestellt und gesichert werden können.
- Nur Wartungsarbeiten durchführen, die in dieser Einbau- und Betriebsanleitung beschrieben sind.
- Während der Wartungsarbeiten folgende Schutzausrüstung tragen:
  - Schutzbrille
  - Sicherheitsschuhe
  - Sicherheitshandschuhe

### 9.1 Personalqualifikation

- Elektrische Arbeiten: Eine Elektrofachkraft muss die elektrischen Arbeiten ausführen.
- Wartungsarbeiten: Die Fachkraft muss im Umgang mit den verwendeten Betriebsmitteln und deren Entsorgung vertraut sein. Des Weiteren muss die Fachkraft Grundkenntnisse im Maschinenbau haben.

### 9.2 Pflichten des Betreibers

- Die benötigte Schutzausrüstung zur Verfügung stellen und sicherstellen, dass das Personal die Schutzausrüstung trägt.
- Betriebsmittel in geeigneten Behältern auffangen und vorschriftsmäßig entsorgen.
- Verwendete Schutzbekleidung vorschriftsmäßig entsorgen.

- Nur Originalteile des Herstellers verwenden. Die Verwendung von anderen als Originalteilen entbindet den Hersteller von jeglicher Haftung.
- Leckage vom Fördermedium und Betriebsmittel sofort aufnehmen und nach den lokal gültigen Richtlinien entsorgen.
- Benötigte Werkzeuge zur Verfügung stellen.
- Bei Einsatz von leicht entzündbaren Lösungs- und Reinigungsmitteln ist offenes Feuer, offenes Licht sowie Rauchen verboten.

### 9.3 Betriebsmittel

#### 9.3.1 Ölsorten

In der Dichtungskammer ist werkseitig ein medizinisches Weißöl eingefüllt. Für einen Ölwechsel werden die folgenden Ölsorten empfohlen:

- Aral Autin PL\*
- Shell ONDINA 919
- Esso MARCOL 52\* oder 82\*
- BP WHITEMORE WOM 14\*
- Texaco Pharmaceutical 30\* oder 40\*

Alle Ölsorten mit einem „\*“ haben eine Lebensmittelzulassung nach „USDA-H1“.

#### 9.3.2 Füllmengen

Die Füllmengen sind pumpenabhängig:

- Rexa UNI V05....: 600 ml (20 US.fl.oz.)
- Rexa UNI V06....: 1000 ml (34 US.fl.oz.)

### 9.4 Wartungsintervalle

Um einen zuverlässigen Betrieb sicherzustellen, müssen regelmäßig Wartungsarbeiten ausgeführt werden. In Abhängigkeit der realen Umgebungsbedingungen können vertraglich abweichende Wartungsintervalle festgelegt werden! Wenn während des Betriebs starke Vibrationen auftreten, muss unabhängig von den festgelegten Wartungsintervallen eine Kontrolle der Pumpe und der Installation erfolgen.

#### 9.4.1 Wartungsintervalle für normale Bedingungen

##### 5 Jahre oder 1500 Betriebsstunden

- Sichtprüfung der Stromzuführungsleitung
- Sichtprüfung von Zubehör
- Sichtprüfung der Gehäuse auf Verschleiß
- Funktionsprüfung Überwachungseinrichtungen
- Ölwechsel

##### 10 Jahre oder 5000 Betriebsstunden

- Generalüberholung

#### 9.4.2 Wartungsintervalle für den Einsatz in Abwasser-Hebeanlagen

Beim Einsatz der Pumpe in Abwasser-Hebeanlagen innerhalb von Gebäuden oder Grundstücken die Wartungsintervalle und -maßnahmen **laut DIN EN 12056-4** durchführen!

#### 9.4.3 Wartungsintervalle bei erschwerten Bedingungen

Bei erschwerten Betriebsbedingungen müssen die angegebenen Wartungsintervalle ggf. verkürzt werden. Erschwerte Betriebsbedingungen liegen vor:

- Bei Fördermedien mit langfaserigen Bestandteilen
- Bei turbulentem Zulauf (z.B. bedingt durch Lufteintrag, Kavitation)
- Bei stark korrodierenden oder abrasiven Fördermedien
- Bei stark gasenden Fördermedien
- Bei Betrieb in einem ungünstigen Betriebspunkt
- Bei Druckstößen

Beim Einsatz der Pumpe unter erschwerten Bedingungen wird der Abschluss eines Wartungsvertrags empfohlen. Wenden Sie sich an den Kundendienst.

### 9.5 Wartungsmaßnahmen



#### WARNUNG

##### Scharfe Kanten an Laufrad und Saugstutzen!

An Laufrad und Saugstutzen können sich scharfe Kanten bilden. Es besteht die Gefahr, dass Gliedmaßen abgeschnitten werden! Es müssen Schutzhandschuhe gegen Schnittverletzungen getragen werden.



#### WARNUNG

##### Hand-, Fuß- oder Augenverletzungen wegen fehlender Schutzausrüstung!

Während der Arbeit besteht die Gefahr von (schweren) Verletzungen. Folgende Schutzausrüstung tragen:

- Sicherheitshandschuhe gegen Schnittverletzungen
- Sicherheitsschuhe
- Geschlossene Schutzbrille



Vor Beginn der Wartungsmaßnahmen müssen die folgenden Voraussetzungen erfüllt sein:

- Pumpe auf Umgebungstemperatur abgekühlt.
- Pumpe gründlich gereinigt und (gegebenenfalls) desinfiziert.

### 9.5.1 Empfohlene Wartungsmaßnahmen

Für einen reibungslosen Betrieb wird empfohlen, eine regelmäßige Kontrolle der Stromaufnahme und der Betriebsspannung auf allen drei Phasen durchzuführen. Bei normalem Betrieb bleiben diese Werte konstant. Leichte Schwankungen sind von der Beschaffenheit des Fördermediums abhängig. Anhand der Stromaufnahme können Beschädigungen oder Fehlfunktionen von Laufrad, Lager oder Motor frühzeitig erkannt und behoben werden. Größere Spannungsschwankungen belasten die Motorwicklung und können zum Ausfall der Pumpe führen. Eine regelmäßige Kontrolle kann größere Folgeschäden vermeiden und das Risiko eines Totalausfalls senken. Hinsichtlich einer regelmäßigen Kontrolle wird der Einsatz einer Fernüberwachung empfohlen.

### 9.5.2 Sichtprüfung der Anschlusskabel

Anschlusskabel überprüfen auf:

- Blasen
- Risse
- Kratzer
- Scheuerstellen
- Quetschstellen

Wenn Beschädigungen am Anschlusskabel festgestellt werden, die Pumpe sofort Außerbetrieb nehmen! Anschlusskabel vom Kundendienst austauschen lassen. Pumpe erst wieder in Betrieb nehmen, nachdem der Schaden fachgerecht behoben wurde!

**VORSICHT! Durch beschädigte Anschlusskabel kann Wasser in die Pumpe eindringen! Wassereintritt führt zum Totalschaden der Pumpe.**

### 9.5.3 Sichtprüfung von Zubehör

Das Zubehör muss überprüft werden auf:

- Eine korrekte Befestigung
  - Eine einwandfreie Funktion
  - Verschleißanzeichen, z. B. Risse durch Schwingungen
- Festgestellte Mängel müssen sofort repariert oder das Zubehör muss ausgetauscht werden.

### 9.5.4 Sichtprüfung der Gehäuse auf Verschleiß

Die Gehäuseteile dürfen keine Beschädigungen aufweisen. Werden Mängel festgestellt, muss eine Rücksprache mit dem Kundendienst erfolgen!

### 9.5.5 Funktionsprüfung der Überwachungseinrichtungen

Zum Prüfen der Widerstände muss die Pumpe auf Umgebungstemperatur abgekühlt sein!

### 9.5.5.1 Widerstand der Temperaturfühler prüfen

Widerstand der Temperaturfühler mit einem Ohmmeter messen. Die Bimetallfühler müssen einen Messwert von 0 Ohm (Durchgang) haben.

### 9.5.6 Ölwechsel der Dichtungskammer



#### WARNUNG

##### Betriebsmittel unter hohem Druck!

Im Motor kann ein Druck **von mehreren Bar entstehen!** Dieser Druck entweicht **beim Öffnen** der Verschlusschrauben. Unachtsam geöffnete Verschlusschrauben können mit hoher Geschwindigkeit herausschleudern! Um Verletzungen zu vermeiden, die folgenden Anweisungen beachten:

- Vorgeschriebene Reihenfolge der Arbeitsschritte einhalten.
- Verschlusschrauben langsam und nie komplett herausdrehen. Sobald der Druck entweicht (hörbares Pfeifen oder Zischen der Luft), nicht weiter drehen!
- Wenn der Druck komplett entwichen ist, Verschlusschrauben komplett herausdrehen.
- Geschlossene Schutzbrille tragen.



#### WARNUNG

##### Verbrühungen durch heiße Betriebsmittel!

Wenn der Druck entweicht, kann auch heißes Betriebsmittel herausspritzen. Dadurch kann es zu Verbrühungen kommen! Um Verletzungen zu vermeiden, müssen die folgenden Anweisungen beachtet werden:

- Motor auf Umgebungstemperatur abkühlen lassen, dann die Verschlusschrauben öffnen.
- Geschlossene Schutzbrille oder Gesichtsschutz sowie Handschuhe tragen.

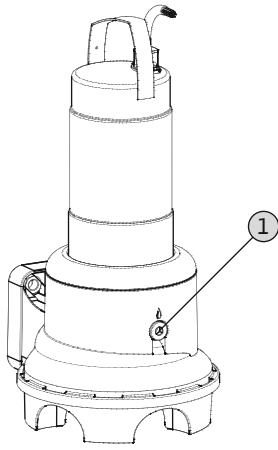


Fig. 11: Dichtungskammer: Ölwechsel

1	Verschlusschraube Dichtungskammer
---	-----------------------------------

- ✓ Schutzausrüstung ist angelegt!
- ✓ Pumpe ist ausgebaut und gereinigt (ggf. dekontaminiert).
- 1. Pumpe auf einer festen Unterlage horizontal auflegen. Die Verschlusschraube zeigt nach oben. **WARNUNG! Quetschgefahr von Händen. Sicherstellen, dass die Pumpe nicht umfallen oder wegrutschen kann!**
- 2. Verschlusschraube langsam und nicht komplett herausdrehen. **WARNUNG! Überdruck im Motor! Wenn ein hörbares Zischen oder Pfeifen ertönt, nicht weiter drehen! Warten, bis der Druck komplett entwichen ist.**
- 3. Nachdem der Druck entwichen ist, Verschlusschraube komplett herausdrehen.
- 4. Geeigneten Behälter zum Auffangen des Betriebsmittels platzieren.
- 5. Betriebsmittel ablassen: Pumpe drehen, bis die Öffnung nach unten zeigt.
- 6. Betriebsmittel prüfen: Wenn im Betriebsmittel Metallspäne enthalten sind, Kundendienst verständigen!
- 7. Betriebsmittel einfüllen: Pumpe drehen, bis die Öffnung nach oben zeigt. Betriebsmittel in die Öffnung einfüllen. ⇒ Die Angaben zur Betriebsmittelsorte und -menge einhalten!
- 8. Verschlusschraube reinigen, mit neuem Dichtungsring bestücken und wieder eindrehen. **Max. Anzugsdrehmoment: 8 Nm (5,9 ft·lb)!**

### 9.5.7 Generalüberholung

Bei der Generalüberholung werden die Motorlager, Wellenabdichtungen, O-Ringe und Stromzuführungsleitungen auf Verschleiß und Beschädigungen kontrolliert. Be-

schädigte Bauteile werden mit Originalteilen ausgetauscht. Dadurch wird ein einwandfreier Betrieb gewährleistet.

Die Generalüberholung wird beim Hersteller oder einer autorisierten Service-Werkstatt durchgeführt.

## 10 Störungen, Ursachen und Beseitigung



### GEFAHR

#### Gefahr durch gesundheitsgefährdende Medien!

Bei Pumpen in gesundheitsgefährdenden Medien besteht Lebensgefahr! Während der Arbeiten folgende Schutzausrüstung tragen:

- geschlossene Schutzbrille
- Atemmaske
- Schutzhandschuhe

⇒ **Die aufgeführte Ausrüstung ist die Minimalanforderung, die Angaben der Betriebsordnung beachten! Der Betreiber muss sicherstellen, dass das Personal die Betriebsordnung erhalten und gelesen hat!**



### GEFAHR

#### Lebensgefahr durch elektrischen Strom!

Unsachgemäßes Verhalten bei elektrischen Arbeiten führt zum Tod durch Stromschlag! Elektrische Arbeiten muss eine Elektrofachkraft nach den lokalen Vorschriften ausführen.



### GEFAHR

#### Lebensgefahr durch gefährliche Alleinarbeit!

Arbeiten in Schächten und engen Räumen sowie Arbeiten mit Absturzgefahr sind gefährliche Arbeiten. Diese Arbeiten dürfen nicht in Alleinarbeit erfolgen! Es muss eine zweite Person zur Absicherung anwesend sein.

**WARNUNG****Aufenthalt von Personen innerhalb des Arbeitsbereichs der Pumpe verboten!**

Während des Betriebs der Pumpe können sich Personen (schwere) Verletzungen zuziehen! Daher dürfen sich keine Personen innerhalb des Arbeitsbereichs aufhalten. Wenn Personen den Arbeitsbereich der Pumpe betreten müssen, muss die Pumpe außer Betrieb genommen und gegen unbefugtes Wiedereinschalten gesichert werden!

**WARNUNG****Scharfe Kanten an Laufrad und Saugstutzen!**

An Laufrad und Saugstutzen können sich scharfe Kanten bilden. Es besteht die Gefahr, dass Gliedmaßen abgeschnitten werden! Es müssen Schutzhandschuhe gegen Schnittverletzungen getragen werden.

**Störung: Pumpe läuft nicht an**

1. Unterbrechung in der Stromzuführung oder Kurzschluss/ Erdschluss an der Leitung oder Motorwicklung.
  - ⇒ Anschluss und Motor von einer Elektrofachkraft prüfen und ggf. erneuern lassen.
2. Auslösen von Sicherungen, des Motorschutzschalters oder der Überwachungseinrichtungen
  - ⇒ Anschluss und Überwachungseinrichtungen von einer Elektrofachkraft prüfen und ggf. ändern lassen.
  - ⇒ Motorschutzschalter und Sicherungen von einer Elektrofachkraft nach den technischen Vorgaben einbauen und einstellen lassen, Überwachungseinrichtungen zurücksetzen.
  - ⇒ Laufrad auf Leichtgängigkeit prüfen, ggf. Hydraulik reinigen

**Störung: Pumpe läuft an, nach kurzer Zeit löst der Motorschutz aus**

1. Motorschutzschalter falsch eingestellt.
  - ⇒ Einstellung des Auslösers von einer Elektrofachkraft prüfen und korrigieren lassen.
2. Erhöhte Stromaufnahme durch größeren Spannungsabfall.
  - ⇒ Spannungswerte der einzelnen Phasen von einer Elektrofachkraft prüfen lassen. Rücksprache mit dem Stromnetzbetreiber.
3. Nur zwei Phasen am Anschluss vorhanden.
  - ⇒ Anschluss von einer Elektrofachkraft prüfen und korrigieren lassen.
4. Zu große Spannungsunterschiede zwischen den Phasen.

⇒ Spannungswerte der einzelnen Phasen von einer Elektrofachkraft prüfen lassen. Rücksprache mit dem Stromnetzbetreiber.

5. Falsche Drehrichtung.
  - ⇒ Anschluss von einer Elektrofachkraft korrigieren lassen.
6. Erhöhte Stromaufnahme durch verstopfte Hydraulik.
  - ⇒ Hydraulik reinigen und Zulauf prüfen.
7. Dichte des Fördermediums ist zu hoch.
  - ⇒ Rücksprache mit dem Kundendienst.

**Störung: Pumpe läuft, kein Förderstrom vorhanden**

1. Kein Fördermedium vorhanden.
  - ⇒ Zulauf prüfen, alle Absperrschieber öffnen.
2. Zulauf verstopft.
  - ⇒ Zulauf prüfen und Verstopfung beseitigen.
3. Hydraulik verstopft.
  - ⇒ Hydraulik reinigen.
4. Druckseitiges Rohrleitungssystem oder Druckschlauch verstopft.
  - ⇒ Verstopfung beseitigen und ggf. beschädigte Bauteile austauschen.
5. Intermittierender Betrieb.
  - ⇒ Schaltanlage prüfen.

**Störung: Pumpe läuft an, Betriebspunkt wird nicht erreicht**

1. Zulauf verstopft.
  - ⇒ Zulauf prüfen und Verstopfung beseitigen.
2. Druckseitige Schieber geschlossen.
  - ⇒ Alle Absperrschieber komplett öffnen.
3. Hydraulik verstopft.
  - ⇒ Hydraulik reinigen.
4. Falsche Drehrichtung.
  - ⇒ Anschluss von einer Elektrofachkraft korrigieren lassen.
5. Luftpolster im Rohrleitungssystem.
  - ⇒ Rohrleitungssystem entlüften.
  - ⇒ Bei häufigem Auftreten von Luftpolstern: Lufteintrag ausfindig machen und vermeiden, ggf. Entlüftungseinrichtungen an gegebener Stelle einbauen.
6. Pumpe fördert gegen zu hohen Druck.
  - ⇒ Druckseitig alle Absperrschieber komplett öffnen.
  - ⇒ Laufradform prüfen, ggf. andere Laufradform verwenden. Rücksprache mit dem Kundendienst.
7. Verschleißerscheinungen an der Hydraulik.

- ⇒ Bauteile (Laufrad, Saugstutzen, Pumpengehäuse) prüfen und vom Kundendienst austauschen lassen.
- 8. Druckseitiges Rohrleitungssystem oder Druckschlauch verstopft.
  - ⇒ Verstopfung beseitigen und ggf. beschädigte Bauteile austauschen.
- 9. Stark gasendes Fördermedium.
  - ⇒ Rücksprache mit dem Kundendienst.
- 10. Nur zwei Phasen am Anschluss vorhanden.
  - ⇒ Anschluss von einer Elektrofachkraft prüfen und korrigieren lassen.
- 11. Zu starke Absenkung des Füllstandniveaus während des Betriebs.
  - ⇒ Versorgung/Kapazität der Anlage prüfen.
  - ⇒ Schaltpunkte der Niveausteuerng prüfen und ggf. anpassen.

#### **Störung: Pumpe läuft unruhig und geräuschvoll**

1. Unzulässiger Betriebspunkt.
  - ⇒ Pumpenauslegung und Betriebspunkt prüfen, Rücksprache mit dem Kundendienst.
2. Hydraulik verstopft.
  - ⇒ Hydraulik reinigen.
3. Stark gasendes Fördermedium.
  - ⇒ Rücksprache mit dem Kundendienst.
4. Nur zwei Phasen am Anschluss vorhanden.
  - ⇒ Anschluss von einer Elektrofachkraft prüfen und korrigieren lassen.
5. Falsche Drehrichtung.
  - ⇒ Anschluss von einer Elektrofachkraft korrigieren lassen.
6. Verschleißerscheinungen an der Hydraulik.
  - ⇒ Bauteile (Laufrad, Saugstutzen, Pumpengehäuse) prüfen und vom Kundendienst austauschen lassen.
7. Motorlager verschlissen.
  - ⇒ Kundendienst informieren; Pumpe zur Überholung zurück ins Werk.
8. Pumpe verspannt eingebaut.
  - ⇒ Installation prüfen, ggf. Gummikompensatoren einbauen.

#### **Weiterführende Schritte zur Störungsbehebung**

Wenn die hier genannten Punkte nicht helfen die Störung zu beseitigen, Kundendienst kontaktieren. Der Kundendienst kann wie folgt weiterhelfen:

- Telefonische oder schriftliche Hilfestellung.
- Vor Ort Unterstützung.
- Überprüfung und Reparatur im Werk.

Bei Inanspruchnahme von Leistungen des Kundendienstes können Kosten entstehen! Genaue Angaben hierzu beim Kundendienst erfragen.

## **11 Ersatzteile**

Die Ersatzteilbestellung erfolgt über den Kundendienst. Um Rückfragen und Fehlbestellungen zu vermeiden, muss immer die Serien- oder Artikelnummer angegeben werden. **Technische Änderungen vorbehalten!**

## **12 Entsorgung**

### **12.1 Öle und Schmierstoffe**

Betriebsmittel müssen in geeigneten Behältern aufgefangen und laut den lokal gültigen Richtlinien entsorgt werden. Tropfmengen sofort aufnehmen!

### **12.2 Schutzkleidung**

Getragene Schutzkleidung muss nach den lokal gültigen Richtlinien entsorgt werden.

### **12.3 Information zur Sammlung von gebrauchten Elektro- und Elektronikprodukten**

Die ordnungsgemäße Entsorgung und das sachgerechte Recycling dieses Produkts vermeiden Umweltschäden und Gefahren für die persönliche Gesundheit.



#### **HINWEIS**

#### **Verbot der Entsorgung über den Hausmüll!**

In der Europäischen Union kann dieses Symbol auf dem Produkt, der Verpackung oder auf den Begleitpapieren erscheinen. Es bedeutet, dass die betroffenen Elektro- und Elektronikprodukte nicht mit dem Hausmüll entsorgt werden dürfen.

Für eine ordnungsgemäße Behandlung, Recycling und Entsorgung der betroffenen Altprodukte, folgende Punkte beachten:

- Diese Produkte nur bei dafür vorgesehenen, zertifizierten Sammelstellen abgeben.
- Örtlich geltende Vorschriften beachten!

Informationen zur ordnungsgemäßen Entsorgung bei der örtlichen Gemeinde, der nächsten Abfallentsorgungsstelle oder bei dem Händler erfragen, bei dem das Produkt gekauft wurde. Weitere Informationen zum Recycling unter [www.wilo-recycling.com](http://www.wilo-recycling.com).

## Table of contents

<b>1</b>	<b>General information .....</b>	<b>33</b>
1.1	About these instructions .....	33
1.2	Copyright .....	33
1.3	Subject to change .....	33
1.4	Warranty .....	33
<b>2</b>	<b>Safety .....</b>	<b>33</b>
2.1	Identification of safety instructions.....	33
2.2	Personnel qualifications.....	34
2.3	Electrical work .....	34
2.4	Monitoring devices .....	35
2.5	Use in fluids hazardous to health .....	35
2.6	Transport.....	35
2.7	Installing/dismantling.....	35
2.8	During operation .....	35
2.9	Maintenance tasks .....	36
2.10	Operating fluid .....	36
2.11	Operator responsibilities.....	36
<b>3</b>	<b>Application/use .....</b>	<b>36</b>
3.1	Intended use .....	36
3.2	Improper use.....	37
<b>4</b>	<b>Product description .....</b>	<b>37</b>
4.1	Design .....	37
4.2	Monitoring devices .....	38
4.3	Operating modes.....	38
4.4	Operation with frequency converter.....	38
4.5	Operation in an explosive atmosphere .....	38
4.6	Technical data .....	38
4.7	Type key .....	39
4.8	Scope of delivery.....	39
4.9	Accessories .....	39
<b>5</b>	<b>Transportation and storage .....</b>	<b>39</b>
5.1	Delivery.....	39
5.2	Transport.....	39
5.3	Storage .....	40
<b>6</b>	<b>Installation and electrical connection .....</b>	<b>41</b>
6.1	Personnel qualifications.....	41
6.2	Installation types.....	41
6.3	Operator responsibilities.....	41
6.4	Installation .....	41
6.5	Electrical connection .....	45
<b>7</b>	<b>Commissioning.....</b>	<b>47</b>
7.1	Personnel qualifications.....	47

7.2	Operator responsibilities.....	47
7.3	Direction of rotation check (for three-phase current motors only).....	47
7.4	Before switching on.....	47
7.5	Switching on and off.....	48
7.6	During operation.....	48
<b>8</b>	<b>Shut-down/dismantling.....</b>	<b>49</b>
8.1	Personnel qualifications.....	49
8.2	Operator responsibilities.....	49
8.3	Shut-down.....	49
8.4	Removal.....	49
<b>9</b>	<b>Maintenance and repair.....</b>	<b>51</b>
9.1	Personnel qualifications.....	51
9.2	Operator responsibilities.....	51
9.3	Operating fluid.....	52
9.4	Maintenance intervals.....	52
9.5	Maintenance measures.....	52
<b>10</b>	<b>Faults, causes and remedies.....</b>	<b>54</b>
<b>11</b>	<b>Spare parts.....</b>	<b>56</b>
<b>12</b>	<b>Disposal.....</b>	<b>56</b>
12.1	Oils and lubricants.....	56
12.2	Protective clothing.....	56
12.3	Information on the collection of used electrical and electronic products.....	56



## 1 General information

### 1.1 About these instructions

These installation and operating instructions are an integral part of the product. Read these instructions before commencing work and keep them in an accessible place at all times. Strict adherence to these instructions is a precondition for the intended use and correct operation of the product. All information and markings on the product must be observed.

The language of the original operating instructions is German. All other languages of these instructions are translations of the original operating instructions.

### 1.2 Copyright

These installation and operating instructions have been copyrighted by the manufacturer. Contents of any kind may not be reproduced or distributed, or used for purposes of competition and shared with others.

### 1.3 Subject to change

The manufacturer reserves the right to make technical modifications to the device or individual components. The illustrations used may differ from the original and are intended as an example representation of the device.

### 1.4 Warranty

The specifications in the current "General Terms and Conditions" apply to the warranty and the warranty period. These can be found at [www.wilo.com/legal](http://www.wilo.com/legal)  
Any deviations must be contractually agreed and shall then be given priority.

#### **Claim to warranty**

If the following points are complied with, the manufacturer is obligated to rectify every qualitative or constructive flaw:

- The defects are reported in writing to the manufacturer within the warranty period.
- Application according to intended use.
- All monitoring devices are connected and tested before commissioning.

#### **Exclusion from liability**

Exclusion from liability excludes all liability for personal injury, material damage or financial losses. This exclusion ensues as soon as one of the following applies:

- Inadequate configuration due to inadequate or incorrect instructions by the operator or the client
- Non-compliance with installation and operating instructions
- Improper use

- Incorrect storage or transport
- Incorrect installation or dismantling
- Insufficient maintenance
- Unauthorised repairs
- Inadequate construction site
- Chemical, electrical or electro-chemical influences
- Wear

## 2 Safety

This chapter contains basic information for the individual phases of the life cycle. Failure to observe this information carries the following risks:

- Injury to persons from electrical, mechanical and bacteriological factors as well as electromagnetic fields
- Environmental damage from discharge of hazardous substances
- Property damage
- Failure of important functions of the product

Failure to observe the information contained herein will result in the loss of claims for damages.

**The instructions and safety instructions in the other chapters must also be observed!**

### 2.1 Identification of safety instructions

These installation and operating instructions set out safety instructions for preventing personal injury and damage to property. These safety instructions are shown differently:

- Safety instructions relating to personal injury start with a signal word, are **preceded by a corresponding symbol** and are shaded in grey.



#### **DANGER**

##### **Type and source of the danger!**

Consequences of the danger and instructions for avoidance.

- Safety instructions relating to property damage start with a signal word and are displayed **without** a symbol.

---

#### **CAUTION**

##### **Type and source of the danger!**

Consequences or information.

---

#### **Signal words**

- **DANGER!**

Failure to observe the safety instructions will result in serious injuries or death!

▪ **WARNING!**

Failure to follow the instructions can lead to (serious) injuries!

▪ **CAUTION!**

Failure to follow the instructions can lead to property damage and a possible total loss.

▪ **NOTICE!**

Useful information on handling the product

**Symbols**

These instructions use the following symbols:

-  Danger of electric voltage
-  Danger of bacterial infection
-  Danger of explosion
-  General warning symbols
-  Warning of crushing
-  Warning of cutting injuries
-  Warning of hot surfaces
-  Warning of high pressure
-  Warning of suspended loads
-  Personal protective equipment: Wear a safety helmet
-  Personal protective equipment: Wear foot protection
-  Personal protective equipment: Wear hand protection
-  Personal protective equipment: Wear mouth protection
-  Personal protective equipment: Wear safety goggles
-  Autonomous work prohibited! A second person must be present.
-  Useful information

**Markups**

✓ Prerequisite

1. Work step/list

⇒ Notice/instructions

► Result

**2.2 Personnel qualifications**

Personnel must:

- Be instructed about locally applicable regulations governing accident prevention.
- Have read and understood the installation and operating instructions.  
Personnel must have the following qualifications.
- Electrical work: A qualified electrician must carry out the electrical work.
- Installation/dismantling: The technician must be trained in the use of the necessary tools and fixation materials for the relevant construction site.
- Maintenance tasks: The technician must be familiar with the use of operating fluids and their disposal. In addition, the technician must have basic knowledge of mechanical engineering.

**Definition of “qualified electrician”**

A qualified electrician is a person with appropriate technical education, knowledge and experience who can identify **and** prevent electrical hazards.

**2.3 Electrical work**

- Electrical work must be carried out by a qualified electrician.
- Before commencing work, disconnect the product from the mains and safeguard it from being switched on again.
- Observe applicable local regulations when connecting to the mains power supply.
- Adhere to the requirements of the local energy supply company.
- Train personnel in connecting electrics.
- Instruct personnel in options for switching off the device.
- Comply with the technical specifications contained in these installation and operating instructions and on the rating plate.
- Earth the device.
- Observe regulations for connection to the electrical switching system.
- Comply with the specifications on electro-magnetic compatibility when using electronic start-up controllers (e.g. soft starter or frequency converter). If required, take into account special measures (e.g. shielded cables, filters etc.).
- Replace defective connection cables. Contact customer service.

## 2.4 Monitoring devices

The following monitoring devices must be provided on-site:

### **Circuit breaker**

The size and switching characteristics of the circuit breakers must conform to the rated current of the connected product. Observe local regulations.

### **Motor protection switch**

Make provision for an on-site motor protection switch for devices without a plug! The minimum requirement is a thermal relay/motor protection switch with temperature compensation, differential triggering and anti-re-activation device in accordance with the local regulations. In case of sensitive mains, make provision for the installation on-site of other protective equipment (e.g. overvoltage, undervoltage or phase failure relay, etc.).

### **Residual-current device (RCD)**

Comply with the regulations of the local energy supply company! The use of a residual-current device is recommended.

If persons come into contact with the device and conductive fluids, secure the connection **with** a residual-current device (RCD).

## 2.5 Use in fluids hazardous to health

There is a danger of bacterial infection when using the device in fluids hazardous to health! Thoroughly clean and disinfect the device after dismantling and prior to further use. The operator must ensure the following:

- The following protective equipment is provided and worn when cleaning the device:
  - Closed safety goggles
  - Breathing mask
  - Protective gloves
- All persons are informed about the fluid, the associated danger and its correct handling!

## 2.6 Transport

- The following protective equipment must be worn:
  - Safety shoes
  - Safety helmet (when using lifting equipment)
- Always hold the handle to transport the device. Never pull the power supply cable!
- Only use legally specified and approved lifting gear.
- Select the lifting gear based on the existing conditions (weather, attachment point, load, etc.).
- Always attach the lifting gear to the attachment points (handle or lifting eyelet).

- The stability of the lifting equipment must be ensured during operation.
- When using lifting equipment, a second person must be present to coordinate the procedure if required (e.g. if the operator's field of vision is blocked).
- Persons are not permitted to stand beneath suspended loads. Do **not** carry suspended loads over workplaces where people are present.

## 2.7 Installing/dismantling

- Wear the following protective equipment:
  - Safety shoes
  - Safety gloves for protection against cuts
  - Safety helmet (when using lifting equipment)
- Locally applicable laws and regulations for work safety and accident prevention must be complied with.
- Disconnect the device from the mains and secure it against being switched on again without authorisation.
- All rotating parts must be at a standstill.
- Provide adequate aeration in closed rooms.
- When working in chambers and closed spaces, a second person must be present for safety reasons.
- Take immediate countermeasures if there is a build-up of toxic or suffocating gases!
- Clean the device thoroughly. Disinfect devices that are used in fluids hazardous to health!
- Make sure that there is no risk of explosion when carrying out any type of welding work or work with electrical devices.

## 2.8 During operation

- Wear the following protective equipment:
  - Safety shoes
  - Ear protection (in accordance with the notice of the work regulations)
- Work area of the device is not a recreational area. No persons are allowed in the work area during operation.
- The operator must immediately report any faults or irregularities to their line manager.
- If safety-endangering defects occur, the operator must immediately deactivate the device:
  - Malfunction of the safety and monitoring device
  - Damage to the housing parts
  - Damage to the electrical equipment
- Never reach into the suction port. The rotating parts can crush and sever limbs.
- If the motor emerges during operation, the motor housing can heat up to above 40 °C (104 °F).
- Open all gate valves in the piping on the suction and pressure side.

- Ensure minimum water submersion through dry-running protection.
- Under normal operating conditions, the sound pressure level of the device is below 85 dB(A). However, the actual sound-pressure level depends on several factors:
  - Installation depth
  - Installation
  - Fixation of accessories and pipe
  - Duty point
  - Immersion depth
- If the device is operated under normal operating conditions, the operator must measure the sound pressure. Ear protection must be worn for sound pressure levels of 85 dB(A) and above and this must be noted in the work regulations!

## 2.9 Maintenance tasks

- Wear the following protective equipment:
  - Closed safety goggles
  - Safety shoes
  - Safety gloves for protection against cuts
- Always carry out maintenance tasks outside the operating space/installation site.
- Only carry out maintenance tasks mentioned in these installation and operating instructions.
- Only original parts from the manufacturer may be used for maintenance and repairs. Use of parts other than the original parts releases the manufacturer from any liability.
- Collect any leakage of fluid and operating fluid immediately and dispose of it according to the locally applicable guidelines.
- Store tools at the designated locations.
- After completing work, reattach all safety and monitoring devices and check that they function properly.

### **Changing operating fluid**

In case of a defect, a pressure **of several bar can build up** in the motor! This pressure escapes when the screw plugs are **opened**. If screw plugs are opened without due caution, they can be ejected at high speed! To avoid injuries, observe the following instructions:

- Adhere to the prescribed sequence of work steps.
- Unscrew the screw plugs slowly, but never unscrew them completely. As soon as the pressure escapes (audible whistling or hissing of air), stop turning the screw plug any further.

**WARNING! Hot operating fluids can also spray out when the pressure is escaping. This can result in scalding! To avoid injuries, allow the motor to cool down to**

**the ambient temperature before carrying out any work!**

- When the pressure has completely dissipated, fully unscrew the screw plug.

## 2.10 Operating fluid

In the sealing chamber, the motor is filled with white oil. Operating fluid must be replaced during regular maintenance work and disposed off according to the local guidelines.

## 2.11 Operator responsibilities

- Installation and operating instructions must be in a language which the personnel can understand.
- Make sure that the personnel is relevantly trained for the specified work.
- Provide the necessary protective equipment and make sure that the personnel wears it.
- Safety and information signs mounted on the device must be always legible.
- Train the personnel pertaining to the functioning of the system.
- Eliminate risk from electrical current.
- Equip hazardous components inside the system with an on-site guard.
- Identify and cordon off the work area.
- To ensure safe working practice, define the responsibilities of the employees.

Children and persons younger than 16 years or with reduced physical, sensory or mental capacities or limited experience are prohibited from handling the product! A technician must supervise persons younger than 18 years!

# 3 Application/use

## 3.1 Intended use

The submersible pumps are suitable for pumping:

- Sewage containing faeces
- Wastewater (with small amounts of sand and gravel)
- Fluids with up to max. 8 % dry matter
- Fluids with a pH value of > 4.5

The submersible pumps in material version "B" are additionally suitable for pumping:

- Lake- and seawater with a temperature of max. 20 °C
- Swimming pool water with a chloride content of max. 400 mg/l
- Aggressive fluids (condensate, distilled water) with a pH value of > 3.5

### 3.2 Improper use



#### DANGER

##### Explosion due to pumping of explosive fluids!

Pumping of highly flammable and explosive fluids (gasoline, kerosene, etc.) in pure form is strictly prohibited. There is a risk of fatal injury due to explosion! The pumps are not designed for these fluids.



#### DANGER

##### Danger due to fluids hazardous to health!

If the pump is used in fluids hazardous to health, decontaminate the pump after dismantling and before carrying out any other work! There is a risk of fatal injury! Observe the specifications in the work regulations! The operator must make sure that the personnel have received and read the work regulations!

#### CAUTION

##### Use in biogas applications forbidden!

The fluids in biogas applications are highly aggressive. These fluids will destroy the pump. Use with these fluids is strictly forbidden!

The submersible pumps **must not be used** for pumping of:

- Drinking water
- Fluids containing hard components (such as stones, wood, metal, etc.)
- Fluids containing high quantities of abrasive contents (e.g. sand, gravel).

Intended use requires compliance with this manual. Any other use is regarded as non-compliant with the intended use.

## 4 Product description

### 4.1 Design

Submersible sewage pump as a submersible monobloc unit for intermittent operation for wet well installation.

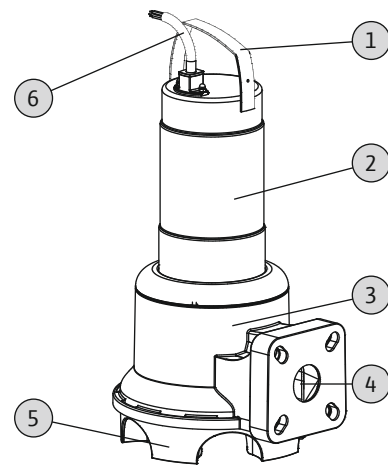


Fig. 1: Overview

1	Handle/attachment point
2	Motor housing
3	Hydraulics housing
4	Pressure port
5	Pump support foot, integrated in hydraulics housing
6	Power supply cable

#### 4.1.1 Hydraulics

Rotodynamic hydraulics with vortex impeller and horizontal flange connection on the pressure side. The screwed connection is integrated in the pressure port. The hydraulics are **not** self-priming, in other words, the fluid must flow in either automatically or with supply pressure.



#### NOTICE

##### Combined connection for DN 50 and DN 65!

The Rexa UNI V06 is equipped with a DN 50/65 combined connection. The factory setting of the connection is DN 65. To use the pump with a DN 50 connection, press the nuts in the flange inwards onto the small hole circle. The flange can be reset to DN 65 at any time!

#### 4.1.2 Motor

The drive versions used are single-phase current and three-phase current surface-cooled motors. The motor is cooled by the fluid around it. The waste heat is transferred directly to the fluid via the motor housing. The motor may emerge during operation.

With single-phase current motors, the operating capacitor is integrated in the motor. The connection cable is available in the following versions:

- **Single-phase current version:**
  - With shockproof plug
  - With shockproof plug and fitted with a float switch
- **Three-phase current version:**
  - With bare cable end
  - With CEE plug and fitted with a float switch

#### 4.1.3 Seal

Different designs are used for the seal to the fluid and the motor compartment:

- Rexa UNI V05: A rotary shaft seal is used on the motor side, a mechanical seal is used on the fluid side.
- Rexa UNI V06: A mechanical seal is used on the motor side and the fluid side.

The sealing chamber between both seals is filled with medical white oil.

#### 4.1.4 Material

- Pump housing: PP-GF30
- Impeller: PP-GF30
- Motor housing: 1.4301 (AISI 304)
- Shaft: 1.4401 (AISI 316)
- Seal on the fluid side: SiC/SiC
- Seal on the motor side: NBR (nitrile) (V05), C/Cr (V06)
- Static seal: NBR (nitrile)

**NOTICE! In material version “B”, all parts that come in contact with the fluid are made of stainless steel 1.4401 (AISI 316).**

#### 4.1.5 Fitted accessories

##### *Float switch*

In the “A” version the pump is equipped with a float switch. Depending on the fill level, it is possible to switch the pump on and off automatically, by using the float switch.

##### *Plug*

In the “P” and “A” version, a shockproof plug is attached for single-phase AC motors and a CEE plug is attached for three-phase current motors. The plug is designed for use in commercially available shock-proof or CEE sockets and is **not** overflow-proof.

#### 4.2 Monitoring devices

##### *Monitoring of motor winding*

The thermal motor monitoring protects the motor winding from overheating. Temperature limiter with bimetallic strip is fitted as standard.

Thermal motor monitoring is self-switching for single-phase current motors, i.e. if the motor is switched off

due to overheating and then cools down, it is automatically switched on again.

For three-phase current motors, the thermal motor monitoring must be connected in the switchgear or plug.

#### 4.3 Operating modes

##### *Operating mode S1: Continuous duty*

The pump can operate continuously at the rated load without exceeding the permissible temperature.

##### *Operating mode S2: Short-time duty*

The maximum operating period is specified in minutes, e.g. S2-15. The pause must last until the machine temperature no longer differs from the temperature of the coolant by more than 2 K.

##### *Operating mode S3: Intermittent periodic duty*

This operating mode defines a switching cycle in a combination of periods of operation and standstill. Specified value (e.g. S3 25 %) relates to the operating time. The switching cycle has a duration of 10 min.

If two values (e.g. S3 25 %/120 s) are specified, the first value relates to the operating time. The second value specifies the max. period of the switching cycle.

#### 4.4 Operation with frequency converter

Operation on the frequency converter is not permitted.

#### 4.5 Operation in an explosive atmosphere

Operation in an explosive atmosphere is not permitted.

#### 4.6 Technical data

General	
Date of manufacture [MFY]	See rating plate
Mains connection [U/f]	See rating plate
Power consumption [P <sub>1</sub> ]	See rating plate
Rated power [P <sub>2</sub> ]	See rating plate
Max. delivery head [H]	See rating plate
Max. volume flow [Q]	See rating plate
Activation type [AT]	See rating plate
Fluid temperature [t]	3...40 °C
Protection class	IP68
Insulation class [Cl.]	F
Speed [n]	See rating plate
Max. switching frequency	30/h

Max. immersion depth [8]	See rating plate
Cable length (standard version)	10 m
Explosion protection	-

#### Operating modes

Immersed [OTs]	S1
Non-immersed [OTe]	S2-15, S3 10%*

#### Pressure connection

UNI V05...	DN 50, PN 10
UNI V06...	DN 50/65, PN 10

\* Operating mode S3 25 % is permitted if the necessary motor cooling is guaranteed before the motor is switched on again! To ensure the required cooling, the motor must be completely immersed for at least 1 min.

#### Statement of date of manufacture

The date of manufacture is stated in accordance with ISO 8601: JJJJww

- JJJJ = year
- W = abbreviation for week
- ww = calendar week

#### 4.7 Type key

Example: Wilo-Rexa UNI V05B/T06-540/P	
UNI	Series
V	Impeller shape = vortex impeller
05	Nominal diameter of pressure connection
	Material version
B	- n/a = standard version - B = version in V4A
T	Mains connection version: M = 1~, T = 3~
06	/10 = rated power $P_2$ in kW
5	Mains connection frequency: 5 = 50 Hz, 6 = 60 Hz
40	Key for rated voltage
	Additional electrical equipment:
P	n/a = with bare cable end A = with float switch and plug P = with plug

#### 4.8 Scope of delivery

- Pump with 10 m (33 ft) cable
- Single-phase current version with
  - Shockproof plug
  - Float switch and shockproof plug
- Three-phase current version with

- Bare cable end
- Float switch and CEE plug
- Installation and operating instructions

#### 4.9 Accessories

- Cable lengths in fixed length increments of 10 m (33 ft) up to max. 30 m (99 ft) in single-phase current version or max. 50 m (164 ft) in three-phase current version
- Suspension unit
- Level control devices
- Fixation accessories and chains
- Switchgear, relays and plugs

## 5 Transportation and storage

### 5.1 Delivery

After receiving the shipment, this must be checked immediately for defects (damage, completeness). Defects must be noted on the freight documentation! Furthermore, defects must be notified to the transport company or the manufacturer immediately on the day of receipt of shipment. Subsequently notified defects can no longer be asserted.

### 5.2 Transport



#### WARNING

##### Standing under suspended loads!

Never allow anyone to stand under suspended loads! Danger of (serious) injuries caused by falling parts. Loads may not be carried over work places where people are present!



#### WARNING

##### Head and foot injuries due to a lack of protective equipment!

Danger of (serious) injuries during work. Wear the following protective equipment:

- Safety shoes
- Safety helmet must be worn if lifting equipment are used!

**NOTICE****Use only properly functioning lifting equipment!**

Use only properly functioning lifting equipment to lift and lower the pump. Ensure that the pump does not become jammed during lifting and lowering. Do **not** exceed the maximum bearing capacity of the lifting equipment! Check that lifting equipment is functioning properly before use!

**CAUTION****Soaked packaging may tear!**

The product may fall on the ground if unprotected and may be damaged. Lift wet packaging carefully and replace it immediately!

Only remove the outer packaging at the place of utilisation to ensure that the pump is not damaged during transport. Use tear-proof plastic sacks of sufficient size to package used pumps for transport in a leak-proof manner.

The following points must also be observed:

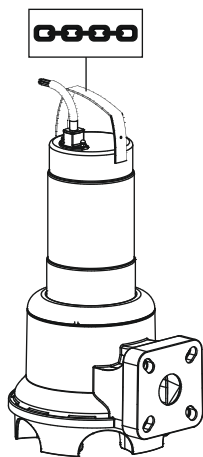


Fig. 2: Attachment point

- Adhere to the applicable national safety regulations.
- Use legally specified and approved lifting gear.
- Select the lifting gear based on the existing conditions (weather, attachment point, load, etc.).
- Only attach the lifting gear to the attachment point. Fix with a shackle.
- Use lifting equipment with sufficient bearing capacity.
- The stability of the lifting equipment must be ensured during operation.
- When using lifting equipment, a second person must be present to coordinate the procedure if required (e.g. if the operator's field of vision is blocked).

**5.3 Storage****DANGER****Danger due to fluids hazardous to health!**

If the pump is used in fluids hazardous to health, decontaminate the pump after dismantling and before carrying out any other work! There is a risk of fatal injury! Observe the specifications in the work regulations! The operator must make sure that the personnel have received and read the work regulations!

**WARNING****Sharp edges on the impeller and suction port!**

Sharp edges can form on the impeller and suction port. There is danger of limbs being severed! Protective gloves must be worn to protect from cuts.

**CAUTION****Total damage due to moisture ingress**

Moisture ingress in the power supply cable damages the power supply cable and the pump! Never immerse the end of the power supply cable in a fluid and firmly seal it during storage.

Newly supplied pumps can be stored for one year. Contact customer service to store the pump for more than one year.

The following must be observed for storage:

- Place the pump upright (vertical) on a firm bearing surface and **secure it against slipping and falling over!**
- The max. storage temperature is  $-15\text{ °C}$  to  $+60\text{ °C}$  ( $5\text{ °F}$  to  $140\text{ °F}$ ) at a max. relative humidity of 90 %, non-condensing. Frost-proof storage at a temperature of  $5\text{ °C}$  to  $25\text{ °C}$  ( $41\text{ °F}$  to  $77\text{ °F}$ ) with relative humidity of 40 % to 50 % is recommended.
- Do not store the pump in rooms in which welding work is carried out. The resulting gases or radiation can corrode the elastomer parts and coatings.
- Seal the suction and pressure connection tightly.
- Protect power supply cables against kinking and damage.
- Protect the pump from direct sunlight and heat. Extreme heat can cause damage to the impellers and the coating!
- Impellers must be turned by  $180\text{ °}$  at regular intervals (3 – 6 months). This prevents locking of the bearings and renews the lubrication film of the mechanical seal.

**WARNING! There is a risk of injury due to sharp edges on the impeller and suction port!**



- Elastomer parts and the coating are subject to natural brittleness. Contact customer service if the pump must be stored for more than 6 months.

After storage, remove any dust and oil from the pump and check the coating for damage. Repair damaged coatings before further use.

## 6 Installation and electrical connection

### 6.1 Personnel qualifications

- Electrical work: A qualified electrician must carry out the electrical work.
- Installation/dismantling: The technician must be trained in the use of the necessary tools and fixation materials for the relevant construction site.

### 6.2 Installation types

- Vertical stationary wet well installation with suspension unit
- Vertical portable wet well installation with pump support foot

The following installation types are **not** permitted:

- Dry well installation
- Horizontal installation

### 6.3 Operator responsibilities

- Observe locally applicable accident prevention and safety regulations of trade associations.
- Observe all regulations for working with heavy loads and under suspended loads.
- Provide protective equipment and ensure that the protective equipment is worn by personnel.
- Observe local sewage technology regulations for the operation of sewage systems.
- Avoid pressure surges!  
Pressure surges can occur in long pressure pipes with steep terrain. These pressure surges can lead to the destruction of the pump!
- Ensure the cooling time of the motor depending on the operating conditions and the size of the pump chamber.
- Structural components and foundations must be of sufficient stability in order to allow the device to be fixed securely and functionally. The operator is responsible for the provision and suitability of the structural component/foundation!
- Check that the available consulting documents (installation plans, design of the operating space, inflow conditions) are complete and correct.

## 6.4 Installation



### DANGER

#### Risk of fatal injury due to dangerous lone working practices!

Work in chambers and narrow rooms as well as work involving risk of falling are dangerous work. Such work may not be carried out autonomously! A second person must be present for safety reasons.



### WARNING

#### Hand and foot injuries due to lack of protective equipment!

Danger of (serious) injuries during work. Wear the following protective equipment:



- Safety gloves for protection against cuts
- Safety shoes
- Safety helmet must be worn if lifting equipment are used!



### NOTICE

#### Use only properly functioning lifting equipment!

Use only properly functioning lifting equipment to lift and lower the pump. Ensure that the pump does not become jammed during lifting and lowering. Do **not** exceed the maximum bearing capacity of the lifting equipment! Check that lifting equipment is functioning properly before use!



### NOTICE

#### Emerging of the motor during operation

If the motor emerges during operation, observe the instructions for "non-immersed operating mode"! To ensure the necessary cooling of the motor for continuous duty, the motor must be completely immersed before re-activation!

- Prepare operating space/installation location as follows:
  - Clean, free of coarse solids
  - Dry well
  - Frost-free
  - Decontaminated
- Take immediate countermeasures if there is a build-up of toxic or suffocating gases!
- Use the handle for lifting, lowering and transporting the pump. Never carry or drag the pump by the power supply cable!

- It must be possible to attach lifting equipment safely. The storage place and the operating space/installation site must be accessible with the lifting equipment. The set-down location must have a solid bearing surface.
- Attach the lifting gear to the handle using a shackle. Only use lifting gear which has been technically approved.
- The routed power supply cables must allow safe operation. Check whether the cable cross-section and the cable length are sufficient for the selected installation type.
- The corresponding IP class must be observed when using switchgear. Install the switchgear overflow-proof and outside potentially explosive areas!
- Avoid air intake into the fluid, use baffles or deflector plates for the inlet. Air which has entered the system can collect in the pipe system and lead to impermissible operating conditions. Air pockets must be removed via ventilation systems!
- A dry run of the pump is prohibited! Avoid air pockets in the hydraulics housing or in the pipe system. Ensure the water level never falls below the minimum. The installation of a dry-running protection is recommended!

#### 6.4.1 Indications for double pump operation

If several pumps are used in an operating space, minimum distances between the pumps and the wall must be complied with. Here there is a difference in the distances depending on the type of system: Alternating operation or parallel operation.

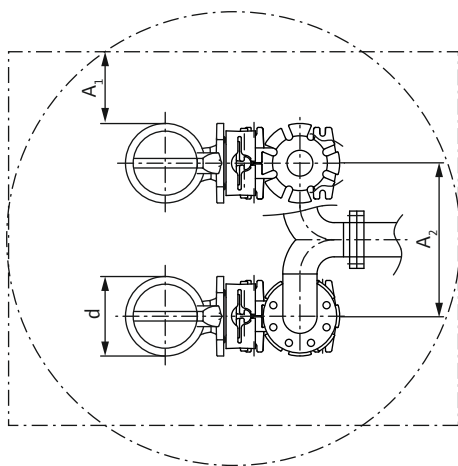


Fig. 3: Minimum distances

$d$	Diameter hydraulics housing
$A_1$	Minimum distance from the wall: – alternating operation: min. $0.3 \times d$ – parallel operation: min. $1 \times d$

#### Distance to pressure pipes

- $A_2$
- alternating operation: min.  $1.5 \times d$
  - parallel operation: min.  $2 \times d$

#### 6.4.2 Note on DN 50/65 combination flange

The Rexa UNI V06... is equipped with a DN 50/65 combination flange. The nuts on the combination flange are factory-set to the DN 65 flange. For use with a DN 50 flange, adjust the nuts at the flange. The flange can be reset to DN 65 at any time!

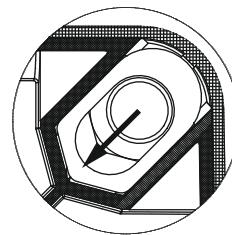


Fig. 4: Adjust combination flange

- ✓ No accessories mounted on flange.
  - ✓ Nut is freely accessible.
1. Push the nut inwards onto the small hole circle using a screwdriver.
- The flange connection is reset to DN 50.

#### 6.4.3 Maintenance tasks

After a storage period of more than 6 months, check the oil in the sealing chamber prior to installation:

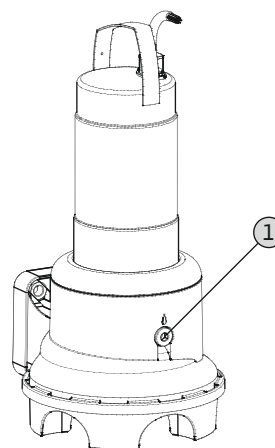


Fig. 5: Check the oil

- 1 Screw plug sealing chamber

- ✓ Pump is **not** installed.
- ✓ Pump is **not** connected to the mains.
- ✓ Protective equipment has been put on!

1. Place the pump horizontally on a firm surface. The screw plug points upwards. **WARNING! Risk of hands being crushed. Ensure that the pump cannot fall over or slip away!**
2. Unscrew the screw plug.
3. Place a suitable tank to collect the operating fluid.
4. Drain the operating fluid: Rotate the pump until the opening points downwards.
5. Check the operating fluid:
  - ⇒ If the operating fluid is clear, reuse operating fluid.
  - ⇒ If the operating fluid is contaminated (black), fill with new operating fluid. Dispose of operating fluid in accordance with the local regulations!
  - ⇒ Notify customer service if an operating fluid contains metal chips!
6. Pour in operating fluid: Rotate the pump until the opening points upwards. Fill-in the operating fluid into the opening.
  - ⇒ Comply with the specifications for operating fluid locations and quantity! When recycling the operating fluid, check the quantity and if required adjust it!
7. Clean the screw plug, replace the seal ring and screw it back in. **Max. tightening torque: 8 Nm (5.9 ft lb)!**

#### 6.4.4 Stationary wet well installation



##### NOTICE

##### Pumping problems due to water level being too low

The hydraulics are self-venting. Smaller air cushions are resorbed during pumping. If the fluid is lowered too much, separation of the volume flow may occur. The minimum permissible water level must reach the upper edge of the hydraulics housing!

The pump is installed in the fluid for the wet well installation. For this, a suspension unit must be installed in the chamber. On the pressure side, the on-site pipe system is connected to the suspension unit and on the suction side to the pump. The connected pipe system must be self-supporting. The suspension unit must **not** support the pipe system!

**CAUTION! If the motor emerges during operation, observe the operating mode for non-immersed operation (S2-15, S3 10 %\*)!**

\* Operating mode S3 25 % is permitted if the necessary motor cooling is guaranteed before the motor is

switched on again! To ensure the required cooling, the motor must be completely immersed for at least 1 min.

##### Work steps

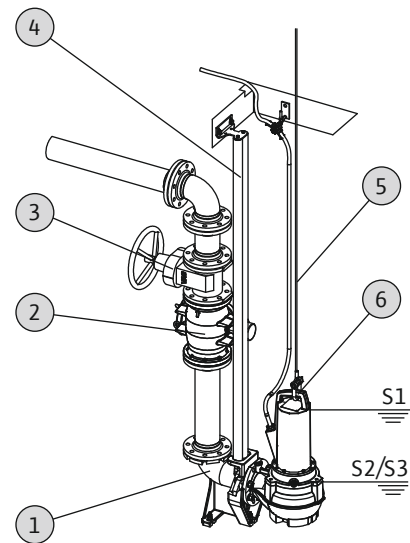


Fig. 6: Wet well installation, stationary

1	Suspension unit
2	Non-return valve
3	Stop valve
4	Guide pipe (provided by the customer)
5	Lifting equipment
6	Attachment point for the lifting equipment

##### CAUTION

##### Damage to the pump due to incorrect installation

Observe the following points during the installation of the pump:

- Observe the max. permissible tightening torque: 15 Nm (11 ft·lb) (V05) or 25 Nm (18 ft·lb) (V06)
- Do not insert an additional gasket between the flange and the accessories! A gasket is mounted on the pump flange!
- Only use accessories with a flange shape in accordance with **EN 1092-2, type A**. The use of other flange shapes **is not permitted!**

- ✓ Operating space/installation location is prepared for the installation.
  - ✓ Suspension unit and pipe system were installed.
  - ✓ Pump is prepared for operation on the suspension unit.
1. Use a shackle to attach the lifting equipment to the attachment point of the pump.

2. Lift the pump, swivel it above the chamber opening and slowly lower the guide claw onto the guide pipe.
  3. Lower the pump until it sets on the suspension unit and is connected automatically. **CAUTION! Hold the power supply cables slightly taut when lowering the pump!**
  4. Loosen the lifting equipment from the lifting gear and secure it at the chamber outlet against falling.
  5. Have the power supply cables routed into the chamber by a qualified electrician and route it outside properly from the chamber.
- The pump is installed, the qualified electrician can make the electrical connection.

#### 6.4.5 Portable wet well installation



##### WARNING

##### Risk of burns from hot surfaces!

Motor housing can become hot during operation. It may cause burns. Allow the pump to cool down at ambient temperature after switching it off!



##### WARNING

##### Separation of pressure hose!

Separation or movement of the pressure hose can lead to (serious) injuries. Securely attach the pressure hose to the outlet! Prevent buckling of the pressure hose.



##### NOTICE

##### Pumping problems due to water level being too low

The hydraulics are self-venting. Smaller air cushions are resorbed during pumping. If the fluid is lowered too much, separation of the volume flow may occur. The minimum permissible water level must reach the upper edge of the hydraulics housing!

For portable installation, the pump is equipped with a pump support foot. The pump support foot ensures minimum ground clearance in the suction area and enables secure footing if placed on a solid bearing surface. In this installation type, the pump can be installed anywhere in the operating space/installation site. A hard base must be used at the installation location to prevent sinking in case of soft bearing surfaces. A pressure hose is connected on the pressure side.

**CAUTION! If the motor emerges during operation, observe the operating mode for non-immersed operation (S2-15, S3 10 %\*):**

\* Operating mode S3 25 % is permitted if the necessary motor cooling is guaranteed before the motor is switched on again! To ensure the required cooling, the motor must be completely immersed for at least 1 min.

##### Work steps

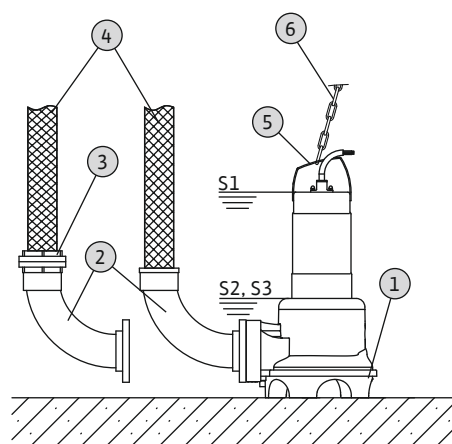


Fig. 7: Wet well installation, portable

1	Pump with integrated pump support foot
2	Pipe elbow with hose connection or Storz pipe coupling
3	Storz hose coupling
4	Pressure hose
5	Attachment point
6	Lifting equipment

##### CAUTION

##### Damage to the pump due to incorrect installation

Observe the following points during the installation of the pump:

- Observe the max. permissible tightening torque: 15 Nm (11 ft-lb) (V05) or 25 Nm (18 ft-lb) (V06)
- Do not insert an additional gasket between the flange and the accessories! A gasket is mounted on the pump flange!
- Only use accessories with a flange shape in accordance with **EN 1092-2, type A**. The use of other flange shapes **is not permitted!**

- ✓ Pressure connection prepared: Pipe elbow with hose connection or pipe elbow with Storz coupling mounted.
1. Use a shackle to attach the lifting equipment to the attachment point of the pump.

2. Lift the pump and lower it at the intended location (chamber, pit).
  3. Place the pump on a solid bearing surface. **CAUTION! Sinking must be prevented!**
  4. Lay the pressure hose and fasten it to a certain point (e.g. drainage). **DANGER! Separation or movement of the pressure hose can lead to (serious) injuries! Securely attach the pressure hose to the outlet.**
  5. Lay the power supply cable properly. **CAUTION! Do not damage the power supply cable!**
- The pump is installed, the qualified electrician can make the electrical connection.

#### 6.4.6 Level control

With a level control device, the current fill levels are determined and the pump is switched on and off automatically depending on the fill levels. Fill levels are recorded by using different sensor types (float switches, pressure and ultrasound measurements or electrodes). The following must be observed when using a level control device:

- Float switches can move freely!
- The water level must **not fall below** the minimum permissible!
- The maximum switching frequency **must not be exceeded!**
- If the fill levels fluctuate strongly, a level control with two measuring points is recommended. This makes it possible to achieve larger differential gaps.

##### **Use of attached float switch**

The "A" version is equipped with a float switch. The pump is switched on and off depending on the fill level. The switching level is determined by the cable length of the float switch.

##### **Use of on-site level controls**

When using an on-site level control device, refer to the manufacturer's own installation and operating instructions for specifications on the installation.

#### 6.4.7 Dry-running protection

Dry-running protection must prevent the pump from operating without fluid and air from entering the hydraulics. The minimum permissible fill level must be determined with the help of a signal transmitter. Once the specified limit value is reached, the pump must be deactivated with an appropriate signal. Dry-running protection can expand the available level controls by an additional measuring point or function as an independent

switch-off device. Depending on the system security, the pump can be restarted automatically or manually. Installation of dry-running protection is recommended for optimum operational reliability.

## 6.5 Electrical connection



### **DANGER**

#### **Risk of death due to electrocution!**

Improper conduct when carrying out electrical work can lead to death due to electric shock! Electrical work must be carried out by a qualified electrician in accordance with the locally applicable regulations.

- The mains connection must match the specifications on the rating plate.
- Power supply on mains side for three-phase current motors with clockwise rotating field.
- Lay the connection cable in accordance with the locally applicable regulations and connect it according to the wire assignment.
- Connect the monitoring devices and check their function.
- Earth the device properly in accordance with applicable local regulations.

### 6.5.1 Fuse on mains side

#### **Circuit breaker**

The size and switching characteristics of the circuit breakers must conform to the rated current of the connected product. Observe local regulations.

#### **Motor protection switch**

Make provision for an on-site motor protection switch for devices without a plug! The minimum requirement is a thermal relay/motor protection switch with temperature compensation, differential triggering and anti-re-activation device in accordance with the local regulations. In case of sensitive mains, make provision for the installation on-site of other protective equipment (e.g. overvoltage, undervoltage or phase failure relay, etc.).

#### **Residual-current device (RCD)**

Comply with the regulations of the local energy supply company! The use of a residual-current device is recommended.

If persons come into contact with the device and conductive fluids, secure the connection **with** a residual-current device (RCD).

### 6.5.2 Maintenance tasks

Carry out the following maintenance tasks prior to installation:

- Check the insulation resistance of the motor winding.
- Test the resistor of the temperature sensor.

If the measured values differ from the specifications, moisture may have penetrated into the motor or the power supply cable or the monitoring device is defective. Contact customer service in the event of a fault.

#### 6.5.2.1 Checking the insulation resistance of the motor winding

Use an insulation tester to measure the insulation resistance (measuring voltage = 1000 V). Observe the following values:

- At the time of initial commissioning: Insulation resistance may not be less than 20 MΩ.
- For further measurements: Value must be greater than 2 MΩ.

**NOTICE!** For motors with an integrated capacitor, short-circuit the windings prior to checking!

#### 6.5.2.2 Test the resistor of the temperature sensor

Measure the resistor of the temperature sensors with an ohmmeter. The bimetallic strips must have a measured value of 0 Ohm (passage).

### 6.5.3 Connection of the single-phase current motor

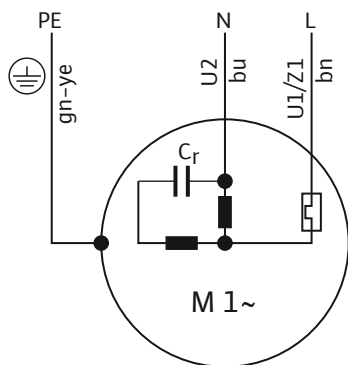


Fig. 8: Connection diagram single-phase current motor

Wire colour	Terminal
Brown (bn)	L
Blue (bu)	N
Green/yellow (gn-ye)	Earth

The single-phase current version is equipped with a shockproof plug. The connection to the mains is established by inserting the plug into a socket. The plug is **not** overflow-proof. **Install the socket so that it is over-**

**flow-proof!** Observe the information on the protection class (IP) of the plug.

**DANGER!** If the pump is connected directly to the switchgear, dismantle the plug and arrange for the electrical connection to be carried out by a qualified electrician!

### 6.5.4 Three-phase current motor connection

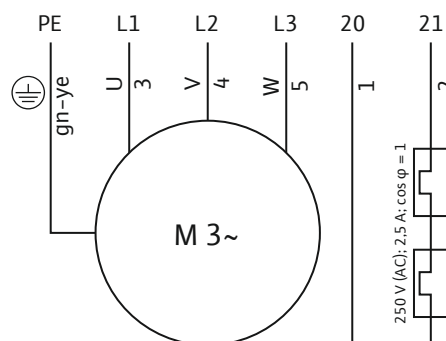


Fig. 9: Connection diagram three-phase current motor

Wire number	Designation	Terminal
1	20	WSK
2	21	WSK
3	U	L1
4	V	L2
5	W	L3
Green/yellow (gn-ye)	Earth	PE

For three-phase current motors, a clockwise rotating field must be available. The three-phase current version is equipped with a CEE plug or with a bare cable end:

- If a CEE plug is supplied, connection to the mains is established by inserting the plug into a socket. The plug is **not** overflow-proof. **Install the socket so that it is overflow-proof!** Observe the information on the protection class (IP) of the plug.
- If there is a bare cable-end, the pump must be connected directly to the switchgear. **DANGER!** If the pump is connected directly to the switchgear, arrange for the electrical connection to be carried out by a qualified electrician!

### 6.5.5 Monitoring device connection

**All monitoring device must be connected!**

### 6.5.5.1 Monitoring of motor winding

#### *Single-phase current motor*

Thermal motor monitoring is self-switching for single-phase current motors. The monitoring function is always active and does not need to be connected separately.

#### *Three-phase current motor with bimetallic strip*

Bimetallic strips are directly connected to the switchgear or via an evaluation relay.

Connection values: max. 250 V (AC), 2.5 A,  $\cos \varphi = 1$

**When the threshold is reached, deactivation must take place.**

In the version with an attached plug, the thermal motor monitoring is pre-wired and set to the correct value in the plug.

### 6.5.6 Motor protection adjustment

Motor protection must be set depending on the selected activation type.

#### 6.5.6.1 Direct activation

At full load, set the motor protection switch to the rated current (see rating plate). At partial load, it is recommended to set the motor protection switch 5 % above the current measured at the duty point.

#### 6.5.6.2 Soft starter

At full load, set the motor protection switch to the rated current (see rating plate). At partial load, it is recommended to set the motor protection switch 5 % above the current measured at the duty point. The following points must also be observed:

- Power consumption must always be below the rated current.
- Complete starting and stopping within 30 s.
- To avoid power dissipation, bypass the electronic starter (soft start) once normal operation is reached.

### 6.5.7 Operation with frequency converter

Operation on the frequency converter is not permitted.

## 7 Commissioning



### WARNING

**Foot injuries due to a lack of protective equipment!**

Danger of (serious) injuries during work. Wear safety shoes!

### 7.1 Personnel qualifications

- Electrical work: A qualified electrician must carry out the electrical work.
- Operation/control: Operating personnel must be instructed in the functioning of the complete system.

### 7.2 Operator responsibilities

- Providing installation and operating instructions by the pump or at a place specially reserved for it.
- Making the installation and operating instructions available in the language of the personnel.
- Making sure that the installation and operating instructions are read and understood by all personnel.
- All safety devices and emergency cut-outs on the system-side must be active and checked to ensure that they work properly.
- The pump is suitable for use under the specified operating conditions.

### 7.3 Direction of rotation check (for three-phase current motors only)

The pump is factory-checked and adjusted to the correct direction of rotation for a clockwise rotating field. Connection is made in accordance with the specifications in chapter "Electrical connection".

#### *Direction of rotation check*

A qualified electrician checks the rotating field at the mains connection with a rotating field-test device. For the correct direction of rotation, a clockwise rotating field must be available at the mains connection. The pump is **not** approved for operation with a counter-clockwise rotating field! **CAUTION! If the direction of rotation is checked with a test run, comply with the ambient and operating conditions!**

#### *Incorrect direction of rotation*

If the direction of rotation is incorrect, change the connection as follows:

- Swap two phases for motors with direct starting.
- Swap the connections of two windings (e.g. U1/V1 and U2/V2) for star-delta activation motors.

### 7.4 Before switching on

Check the following prior to activation:

- Check whether the device has been installed properly and in accordance with the locally applicable regulations:
  - Has the pump been earthed?
  - Layout of power supply cable tested?
  - Electrical connection made properly?
  - Mechanical components attached correctly?
- Check level control:

- Float switches can move freely?
- Switching level tested (pump on, pump off, minimum water level)?
- Additional dry-running protection installed?
- Test operating conditions:
  - Min./max. temperature of the fluid tested?
  - Max. immersion depth tested?
  - Operating mode defined depending on the minimum water level?
  - Maximum switching frequency adhered to?
- Check installation location/operating space:
  - Pipe system on the pressure side free of deposits?
  - Inlet or pump sump cleaned or free of deposits?
  - All gate valves open?
  - Minimum water level defined and monitored?

The hydraulics housing must be filled completely with the fluid and there must be no air cushions in the hydraulics. **NOTICE! Provide suitable venting devices if there is a risk of air cushions being formed in the system!**

## 7.5 Switching on and off

During the start process, the rated current is temporarily exceeded. During operation, the rated current may no longer be exceeded. **CAUTION! If the pump does not start, switch off the pump immediately. Remove the fault before reactivating the pump!**

Place pumps which are installed as portable pumps on a firm surface so they are level. If pumps have fallen over, place them upright again before activating them. Securely attach the pump with screws in case of difficult surfaces.

### **Pump with attached float switch and plug**

- Single-phase current version: After inserting the plug into the socket, the pump is ready for operation. The pump is switched on and off automatically depending on the fill level.
- Three-phase current version: After inserting the plug into the socket, the pump is ready for operation. The pump is controlled via two switches on the plug:
  - MANUAL/AUTO: Determines if the pump is switched on and off directly (MANUAL) or depending on the fill level (AUTO).
  - ON/OFF: Switch pump on and off.

### **Pump with attached plug**

- Single-phase current version: After inserting the plug into the socket, the pump is switched on.

- Three-phase current version: After inserting the plug into the socket, the pump is ready for operation. The pump is switched on and off with the ON/OFF switch.

### **Pumps with bare cable end**

The pump must be switched on and off using a separate operating point (on/off switch, switchgear) provided by the customer.

## 7.6 During operation



### **WARNING**

#### **Amputation of limbs due to rotating components!**

No persons must be present in the work area of the pump! There is risk of (serious) injuries due to rotating components! No persons must be present in the work area of the pump during start-up or operation.



### **WARNING**

#### **Risk of burns from hot surfaces!**

Motor housing can become hot during operation. It may cause burns. Allow the pump to cool down at ambient temperature after switching it off!



### **NOTICE**

#### **Pumping problems due to water level being too low**

The hydraulics are self-venting. Smaller air cushions are resorbed during pumping. If the fluid is lowered too much, separation of the volume flow may occur. The minimum permissible water level must reach the upper edge of the hydraulics housing!

When operating the pump, observe the locally applicable regulations on the following topics:

- Work safety
- Accident prevention
- Handling electrical machines

Strictly adhere to the responsibilities of the personnel specified by the operator. All personnel are responsible for ensuring that the responsibilities of the personnel and the regulations are observed!

Due to their design, centrifugal pumps have rotating parts that are easily accessible. Depending on the operating condition, sharp edges can develop on these parts.

**WARNING! This can lead to cuts and limbs may be severed!** Check the following at regular intervals:

- Operating voltage (+/-10 % of the rated voltage)



- Frequency (+/- 2 % of the rated frequency)
- Power consumption between individual phases (max. 5 %)
- Voltage difference between the individual phases (max. 1 %)
- Max. switching frequency
- Minimum water submersion depending on the operating mode
- Inlet: no air intake
- Level control device/dry-running protection: Switching points
- Quiet/low-vibration running
- All gate valves open

## 8 Shut-down/dismantling

### 8.1 Personnel qualifications

- Operation/control: Operating personnel must be instructed in the functioning of the complete system.
- Electrical work: A qualified electrician must carry out the electrical work.
- Installation/dismantling: The technician must be trained in the use of the necessary tools and fixation materials for the relevant construction site.

### 8.2 Operator responsibilities

- Locally applicable accident prevention and safety regulations of trade associations.
- Observe regulations for working with heavy loads and under suspended loads.
- Provide the necessary protective equipment and make sure that the personnel wears it.
- Provide adequate aeration in closed rooms.
- Take immediate countermeasures if there is a build-up of toxic or suffocating gases!

### 8.3 Shut-down

The pump is deactivated during decommissioning, but remains installed. This ensures that the pump is always ready for operation.

- ✓ To protect the pump from frost and ice, always immerse the pump completely in the fluid.
  - ✓ The temperature of the fluid must always be above +3 °C (+37 °F).
1. Switch off the pump at the operating point.
  2. Secure the operating point against being switched on again by unauthorised persons (e.g. lock main switch).
- The pump is out of operation and can now be dismantled.

If the pump remains installed after decommissioning, observe the following:

- Ensure that the prerequisites for decommissioning are maintained for the complete period of decommissioning. If these prerequisites cannot be guaranteed, dismantle the pump after decommissioning!
- For an extended period of decommissioning, carry out a 5-minute function test at regular intervals (monthly to quarterly). **CAUTION! A function test may only be carried out under the applicable operating conditions. A dry run is not permitted! Non-compliance can result in irreparable damage!**

## 8.4 Removal



### DANGER

#### Danger due to fluids hazardous to health!

If the pump is used in fluids hazardous to health, decontaminate the pump after dismantling and before carrying out any other work! There is a risk of fatal injury! Observe the specifications in the work regulations! The operator must make sure that the personnel have received and read the work regulations!



### DANGER

#### Risk of death due to electrocution!

Improper conduct when carrying out electrical work can lead to death due to electric shock! Electrical work must be carried out by a qualified electrician in accordance with the locally applicable regulations.



### DANGER

#### Risk of fatal injury due to dangerous lone working practices!

Work in chambers and narrow rooms as well as work involving risk of falling are dangerous work. Such work may not be carried out autonomously! A second person must be present for safety reasons.



### WARNING

#### Risk of burns from hot surfaces!

Motor housing can become hot during operation. It may cause burns. Allow the pump to cool down at ambient temperature after switching it off!

**NOTICE****Use only properly functioning lifting equipment!**

Use only properly functioning lifting equipment to lift and lower the pump. Ensure that the pump does not become jammed during lifting and lowering. Do **not** exceed the maximum bearing capacity of the lifting equipment! Check that lifting equipment is functioning properly before use!

**8.4.1 Stationary wet well installation**

- ✓ Pump is decommissioned.
- ✓ Gate valves on the inlet and pressure side closed.
  1. Disconnect the pump from the mains.
  2. Attach the lifting equipment to the attachment point.
 

**CAUTION! Never pull on the power supply cable! This damages the power supply cable!**
  3. Slowly raise the pump and lift above the guide pipes from the operating space. **CAUTION! The power supply cable can be damaged while lifting! Hold the power supply cable slightly taut when lifting!**
  4. Clean the pump thoroughly (see point "Cleaning and disinfecting"). **DANGER! Disinfect the pump when used in fluids hazardous to health!**

**8.4.2 Portable wet well installation**

- ✓ Pump is taken out of operation.
  1. Disconnect the pump from the mains.
  2. Roll up the power supply cable and place it over the motor housing. **CAUTION! Never pull on the power supply cable! This damages the power supply cable!**
  3. Loosen the pressure pipe from the pressure port.
  4. Attach the lifting equipment to the attachment point.
  5. Lift the pump from the operating space. **CAUTION! The power supply cable may be squeezed and damaged when setting the pump down! Pay attention to the power supply cable when setting the pump down!**
  6. Clean the pump thoroughly (see point "Cleaning and disinfecting"). **DANGER! Disinfect the pump when used in fluids hazardous to health!**

**8.4.3 Clean and disinfect****DANGER****Danger due to fluids hazardous to health!**

Danger to life if the pump is used in fluids hazardous to health! Decontaminate the pump before carrying out any further work! Wear the following protective equipment while performing cleaning tasks:

- Closed safety goggles
- Breathing mask
- Protective gloves

⇒ **The equipment listed here is the minimum requirement, observe the specifications of the work regulations! The operator must make sure that the personnel have received and read the work regulations!**

- ✓ Pump is dismantled.
- ✓ Contaminated cleaning water is disposed of in the sewer in accordance with the locally applicable regulations.
- ✓ A disinfectant is provided for contaminated pumps.
  1. Attach the lifting equipment to the attachment point of the pump.
  2. Lift the pump approximately 30 cm (10 in) above the ground.
  3. Spray the pump with clear water from top to bottom.
 

**NOTICE! An appropriate disinfectant must be used for contaminated pumps! Strictly observe the manufacturer's specifications concerning use!**
  4. To clean the impeller and the pump interior, guide the water jet inside via the pressure port.
  5. Flush all dirt residue onto the floor of the channel.
  6. Allow the pump to dry out.
 

In order to completely drain the pump housing, lie it down on its side for approx. 5 minutes. Place the pressure port face down.

**8.4.3.1 Clean the interior area of the hydraulics**

Remove the baseplate of the hydraulics for easier cleaning of the interior area of the hydraulics.

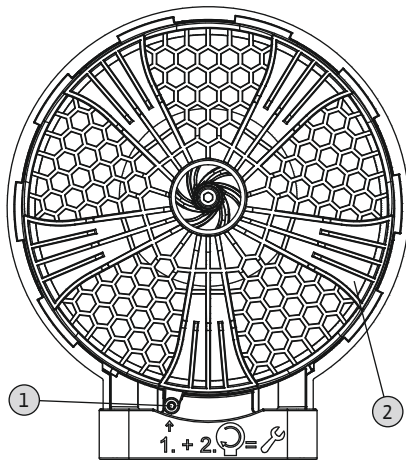


Fig. 10: Disassemble baseplate

1	Safety screw
2	Baseplate

1. Place the pump on a firm surface in a horizontal position.  
**WARNING! Risk of hands being crushed. Ensure that the pump cannot fall over or slip away!**
  2. Unscrew the safety screw (Allen bolt 4) of the baseplate half-way, until the bayonet coupling can be turned.
  3. The baseplate is attached with a bayonet coupling. Turn the baseplate clockwise (to the right) and remove.
  4. Rinse the interior area of the hydraulics with clear water, remove solids manually. **WARNING! Sharp edges can form on the impeller. This can lead to extremities being cut off! Wear safety gloves to protect against cuts!**
  5. Check correct position of O-ring on the baseplate.
  6. Lubricate the O-ring with O-ring grease and set the baseplate on the hydraulic part.
  7. Turn baseplate anticlockwise (to the left). The baseplate is fixed in place with the bayonet coupling.
  8. Screw in the safety screw of the baseplate. **Max. tightening torque: 1.5 Nm (1.1 ft-lb)!**
- Hydraulics cleaned and locked, complete cleaning tasks.

## 9 Maintenance and repair



### DANGER

#### Danger due to fluids hazardous to health!

If the pump is used in fluids hazardous to health, decontaminate the pump after dismantling and before carrying out any other work! There is a risk of fatal injury! Observe the specifications in the work regulations! The operator must make sure that the personnel have received and read the work regulations!



### NOTICE

#### Use only properly functioning lifting equipment!

Use only properly functioning lifting equipment to lift and lower the pump. Ensure that the pump does not become jammed during lifting and lowering. Do **not** exceed the maximum bearing capacity of the lifting equipment! Check that lifting equipment is functioning properly before use!

- Always carry out maintenance tasks in a clean location with good lighting. It must be possible to position the pump safely and secure it.
- Only carry out maintenance tasks mentioned in these installation and operating instructions.
- Wear the following protective equipment while performing maintenance tasks:
  - Safety goggles
  - Safety shoes
  - Safety gloves

### 9.1 Personnel qualifications

- Electrical work: A qualified electrician must carry out the electrical work.
- Maintenance tasks: The technician must be familiar with the use of operating fluids and their disposal. In addition, the technician must have basic knowledge of mechanical engineering.

### 9.2 Operator responsibilities

- Provide the necessary protective equipment and make sure that the personnel wears it.
- Collect operating fluids in suitable tanks and dispose of properly.
- Dispose of protective clothing used in accordance with regulations.
- Use only original parts of the manufacturer. Use of parts other than the original parts releases the manufacturer from any liability.
- Collect any leakage of fluid and operating fluid immediately and dispose of it according to the locally applicable guidelines.
- Provide the tools required.
- If flammable solvents and cleaning agents are used, open flames, naked lights and smoking are prohibited.

### 9.3 Operating fluid

#### 9.3.1 Oil types

Medicinal white oil is filled into the sealing chamber ex-factory. The following oil types are recommended when changing the oil:

- Aral Autin PL\*
- Shell ONDINA 919
- Esso MARCOL 52\* or 82\*
- BP WHITEMORE WOM 14\*
- Texaco Pharmaceutical 30\* or 40\*

All oil types marked with "\*" are approved for use with foods in accordance with "USDA-H1".

#### 9.3.2 Filling quantities

The filling quantities depend on the pump type:

- Rexa UNI V05...: 600 ml (20 US.fl.oz.)
- Rexa UNI V06...: 1000 ml (34 US.fl.oz.)

### 9.4 Maintenance intervals

To ensure reliable operation, maintenance tasks must be carried out regularly. Depending on the real ambient temperatures, maintenance intervals different from those mentioned in the contract can be defined! If strong vibrations occur during operation, the pump and the installation must be checked regardless of the defined maintenance intervals.

#### 9.4.1 Maintenance intervals for normal conditions

##### 5 years or 1500 operating hours

- Visual inspection of the power supply cable
- Visual inspection of accessories
- Visual inspection of the housing for wear
- Function test of monitoring devices
- Oil change

##### 10 years or 5000 operating hours

- General overhaul

#### 9.4.2 Maintenance intervals for use in sewage lifting units

When the pump is used in sewage lifting units inside buildings or on plots of land, carry out maintenance intervals and measures in accordance with

**DIN EN 12056-4!**

#### 9.4.3 Maintenance intervals for harsh conditions

Under harsh operating conditions, specified maintenance intervals must be shortened if required. Harsh operating conditions include:

- Fluids with long-fibre components
- Turbulent inlet (e.g. due to air intake, cavitation)
- Strongly corroding or abrasive fluids
- Heavily gas generating fluids

- Operation at an unfavourable duty point
- Pressure surges

When using pumps under hard conditions, it is recommended to sign a maintenance contract. Contact customer service.

### 9.5 Maintenance measures



#### WARNING

##### Sharp edges on the impeller and suction port!

Sharp edges can form on the impeller and suction port. There is danger of limbs being severed! Protective gloves must be worn to protect from cuts.



#### WARNING

##### Hand, foot or eye injuries due to the absence of protective equipment!

Danger of (serious) injuries during work. Wear the following protective equipment:

- Safety gloves for protection against cuts
- Safety shoes
- Closed safety goggles



The following pre-requisites must be fulfilled prior to starting maintenance measures:

- Pump cooled down to the ambient temperature.
- Pump cleaned thoroughly and disinfected (if required).

#### 9.5.1 Recommended maintenance measures

Regular inspection of power consumption and the operating voltage in all three phases is recommended for smooth operation. In normal operation, these values remain constant. Slight fluctuations depend on the characteristics of the fluid. Power consumption can provide an early indication of damage or malfunctions in the impeller, bearings or motor, which can be rectified. Larger voltage fluctuations strain the motor winding and can cause the pump to break down. Regular inspections can therefore largely prevent major secondary damage and reduce the risk of total breakdown. In this regard, it is recommended to use remote monitoring for regular inspections.

#### 9.5.2 Visual inspection of the connection cable

Check connection cable for:

- Bubbles
- Cracks
- Scratches
- Abrasion
- Pinch points

If damage is identified on the connection cable, decommission the pump immediately! Have the connection cable replaced by Wilo customer service. Only operate the pump up again once the damage has been properly remedied!

**CAUTION! Water may penetrate into the pump due to the damaged connection cable! Water ingress leads to total failure of the pump.**

### 9.5.3 Visual inspection of accessories

Accessories must be checked for:

- Correct fixation
- Smooth function
- Signs of wear, e.g. cracks caused by frequencies

Any defects detected must be repaired immediately or the accessories must be replaced.

### 9.5.4 Visual inspection of the housing for wear

The housing parts are not allowed to have any apparent damage. Contact customer service if defects are detected!

### 9.5.5 Function test of the monitoring device

To test resistances, the pump must be cooled down to the ambient temperature!

#### 9.5.5.1 Test the resistor of the temperature sensor

Measure the resistor of the temperature sensors with an ohmmeter. The bimetallic strips must have a measured value of 0 Ohm (passage).

### 9.5.6 Oil change in sealing chamber



#### WARNING

##### Operating fluid under high pressure!

A pressure of **several bar can build up** in the motor! This pressure escapes when the screw plugs are **opened**. If screw plugs are opened without due caution, they can be ejected at high speed! To avoid injuries, observe the following instructions:

- Adhere to the prescribed sequence of work steps.
- Unscrew the screw plugs slowly, but never unscrew them completely. As soon as the pressure escapes (audible whistling or hissing of air), stop turning the screw plug any further!
- When the pressure has completely dissipated, fully unscrew the screw plugs.
- Wear closed safety goggles.



#### WARNING

##### Scalding from hot operating fluids!

Hot operating fluids can also spray out when pressure is released. This can result in scalding! To avoid injuries, the following instructions must be observed:

- Allow the motor to cool down to the ambient temperature before opening the screw plugs.
- Wear closed safety goggles or face protection and gloves.

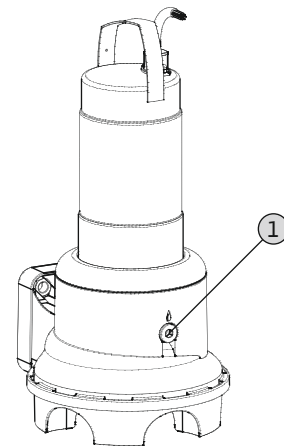


Fig. 11: Sealing chamber: Oil change

#### 1 Screw plug sealing chamber

- ✓ Protective equipment has been put on!
  - ✓ Pump has been dismantled and cleaned (decontaminated if required).
1. Position the pump horizontally on a firm surface. The screw plug points upwards. **WARNING! Risk of hands being crushed. Ensure that the pump cannot fall over or slip away!**
  2. Unscrew the screw plug slowly, but do not unscrew it completely. **WARNING! Overpressure in the motor! Stop turning the screw plug further if hissing or whistling is audible! Wait until the pressure has completely dissipated.**
  3. After the pressure has dissipated, fully unscrew the screw plug.
  4. Place a suitable tank to collect the operating fluid.
  5. Drain the operating fluid: Rotate the pump until the opening points downwards.
  6. Check the operating fluid: Notify customer service if an operating fluid contains metal chips!

7. Pour in operating fluid: Rotate the pump until the opening points upwards. Fill-in the operating fluid into the opening.

⇒ Comply with the specifications for operating fluid locations and quantity!

8. Clean the screw plug, replace the seal ring and screw it back in. **Max. tightening torque: 8 Nm (5.9 ft lb)!**

### 9.5.7 General overhaul

During the general overhaul, the motor bearings, shaft sealings, O-rings and power supply cables are checked for wear and damage. Damaged components are replaced with original parts. This will ensure correct operation.

The general overhaul is performed by the manufacturer or an authorised service centre.



#### WARNING

##### **No persons are allowed to be present inside the working area of the pump!**

Persons may suffer (serious) injuries while the pump is in operation! No persons may therefore be present inside the working area. If persons must enter the working area of the pump, the pump must be decommissioned and secured against being switched on again without authorisation.



#### WARNING

##### **Sharp edges on the impeller and suction port!**

Sharp edges can form on the impeller and suction port. There is danger of limbs being severed! Protective gloves must be worn to protect from cuts.

## 10 Faults, causes and remedies



#### DANGER

##### **Danger due to fluids hazardous to health!**

Danger of death in case of pumps with fluids hazardous to health! Wear the following protective equipment while performing the work:

- Closed safety goggles
- Breathing mask
- Protective gloves

⇒ **The equipment listed here is the minimum requirement, observe the specifications of the work regulations! The operator must make sure that the personnel have received and read the work regulations!**



#### DANGER

##### **Risk of death due to electrocution!**

Improper conduct when carrying out electrical work can lead to death due to electric shock! Electrical work must be carried out by a qualified electrician in accordance with the locally applicable regulations.



#### DANGER

##### **Risk of fatal injury due to dangerous lone working practices!**

Work in chambers and narrow rooms as well as work involving risk of falling are dangerous work. Such work may not be carried out autonomously! A second person must be present for safety reasons.

#### ***Fault: Pump does not start***

1. Electricity supply interrupted or short-circuit/earth fault in the cable or motor winding.
  - ⇒ Have the connection and motor checked by a qualified electrician and replace if necessary.
2. Tripping of fuses, of the motor protection switch or the monitoring equipment
  - ⇒ Have the connection and the monitoring equipment checked by a qualified electrician and change it if necessary.
  - ⇒ Have the motor protection switches and fuses installed and adjusted according to the technical specifications by a qualified electrician and reset monitoring equipment.
  - ⇒ Check the impeller to make sure that it runs smoothly, clean the hydraulics if necessary.

#### ***Fault: Pump starts up, motor protection trips after short period***

1. Motor protection switch set incorrectly.
  - ⇒ Have the adjustment of the trigger checked and corrected by a qualified electrician.
2. Increased power consumption due to major voltage drop.
  - ⇒ Have the voltage of individual phases checked by a qualified electrician. Contact the electricity distribution network.
3. There are only two phases at the connection.
  - ⇒ Have the connection checked and corrected by a qualified electrician.
4. Excessive differences in voltage between the phases.

⇒ Have the voltage of individual phases checked by a qualified electrician. Contact the electricity distribution network.

5. Incorrect direction of rotation.

⇒ Have the connection corrected by a qualified electrician.

6. Increased power consumption through jammed hydraulics.

⇒ Clean the hydraulics and check the inlet.

7. The density of the fluid is too high.

⇒ Contact customer service.

**Fault: Pump runs, there is no volume flow**

1. There is no fluid.

⇒ Check the inlet, open all gate valves.

2. Inlet clogged.

⇒ Check the inlet and remove clogging.

3. Hydraulics jammed.

⇒ Clean the hydraulics.

4. Pipe system on the pressure side or pressure hose clogged.

⇒ Remove clogging and replace the damaged components if necessary.

5. Intermittent operation.

⇒ Check the switching system.

**Fault: Pump starts, duty point is not reached**

1. Inlet clogged.

⇒ Check the inlet and remove clogging.

2. Slide valves on the pressure side closed.

⇒ Open all gate valves completely.

3. Hydraulics jammed.

⇒ Clean the hydraulics.

4. Incorrect direction of rotation.

⇒ Have the connection corrected by a qualified electrician.

5. Air cushion in the pipe system.

⇒ Vent the pipe system.

⇒ If air cushions occur frequently: Locate and prevent the air intake, if required install ventilation systems at specified locations.

6. Pump pumping against excessive pressure.

⇒ Open all gate valves on the pressure side completely.

⇒ Check the impeller shape, use other impeller shapes if required. Contact customer service.

7. Signs of wear on the hydraulics.

⇒ Have the components (impeller, suction port, pump housing) checked and replaced by customer service.

8. Pipe system on the pressure side or pressure hose clogged.

⇒ Remove clogging and replace the damaged components if necessary.

9. Strongly gassing fluid.

⇒ Contact customer service.

10. There are only two phases at the connection.

⇒ Have the connection checked and corrected by a qualified electrician.

11. Excessive decrease in the fill level during operation.

⇒ Check supply/capacity of the system.

⇒ Have the switching points of the level control checked and adjusted if necessary.

**Fault: The pump does not run smoothly and is noisy**

1. Improper duty point.

⇒ Check the pump configuration and the duty point, contact customer service.

2. Hydraulics jammed.

⇒ Clean the hydraulics.

3. Strongly gassing fluid.

⇒ Contact customer service.

4. There are only two phases at the connection.

⇒ Have the connection checked and corrected by a qualified electrician.

5. Incorrect direction of rotation.

⇒ Have the connection corrected by a qualified electrician.

6. Signs of wear on the hydraulics.

⇒ Have the components (impeller, suction port, pump housing) checked and replaced by customer service.

7. Motor bearings have worn.

⇒ Inform customer service; send the pump back to the factory for overhauling.

8. Pump is installed under tension.

⇒ Check installation, install rubber compensators if necessary.

**Further steps for troubleshooting**

If the points listed here do not rectify the fault, contact customer service. Customer service can assist in the following ways:

- Telephone or written support.
- On-site support.
- Inspection and repair at the factory.

Costs may be incurred if you request customer services!  
Please contact customer services for more information.

## 11 Spare parts

Spare parts are ordered via customer service. To avoid return queries and incorrect orders, the serial or article number must always be supplied. **Subject to change without prior notice!**

## 12 Disposal

### 12.1 Oils and lubricants

Operating fluid must be collected in suitable tanks and disposed of in accordance with the locally applicable guidelines. Wipe up drips immediately!

### 12.2 Protective clothing

Used protective clothing must be disposed off in accordance with the locally applicable guidelines.

### 12.3 Information on the collection of used electrical and electronic products

Proper disposal and appropriate recycling of this product prevents damage to the environment and danger to your personal health.



#### NOTICE

##### **Disposal in domestic waste is forbidden!**

In the European Union, this symbol can appear on the product, the packaging or the accompanying documentation. It means that the electrical and electronic products in question must not be disposed of along with domestic waste.

---

To ensure proper handling, recycling and disposal of the used products in question, please note the following points:

- Only hand over these products at designated, certified collecting points.
- Observe the locally applicable regulations!

Please consult your local municipality, the nearest waste disposal site, or the dealer who sold the product to you for information on proper disposal. Further recycling information at [www.wilo-recycling.com](http://www.wilo-recycling.com).



## Sommaire

<b>1</b>	<b>Généralités .....</b>	<b>59</b>
1.1	À propos de cette notice.....	59
1.2	Droits d'auteur.....	59
1.3	Réserve de modifications.....	59
1.4	Garantie .....	59
<b>2</b>	<b>Sécurité.....</b>	<b>59</b>
2.1	Signalisation de consignes de sécurité .....	59
2.2	Qualification du personnel.....	60
2.3	Travaux électriques.....	60
2.4	Dispositifs de contrôle .....	61
2.5	Utilisation dans des zones comportant des produits dangereux pour la santé .....	61
2.6	Transport.....	61
2.7	Travaux de montage/démontage .....	61
2.8	Pendant le fonctionnement .....	62
2.9	Travaux d'entretien .....	62
2.10	Matière consommable.....	62
2.11	Obligations de l'opérateur .....	62
<b>3</b>	<b>Utilisation .....</b>	<b>63</b>
3.1	Applications .....	63
3.2	Utilisation non conforme .....	63
<b>4</b>	<b>Description du produit .....</b>	<b>63</b>
4.1	Construction .....	63
4.2	Dispositifs de surveillance .....	65
4.3	Modes de fonctionnement .....	65
4.4	Fonctionnement avec convertisseur de fréquence .....	65
4.5	Fonctionnement en atmosphère explosive .....	65
4.6	Caractéristiques techniques.....	65
4.7	Dénomination.....	65
4.8	Étendue de la fourniture .....	66
4.9	Accessoires .....	66
<b>5</b>	<b>Transport et stockage.....</b>	<b>66</b>
5.1	Livraison .....	66
5.2	Transport.....	66
5.3	Stockage.....	67
<b>6</b>	<b>Montage et raccordement électrique.....</b>	<b>68</b>
6.1	Qualification du personnel.....	68
6.2	Types d'installation.....	68
6.3	Obligations de l'opérateur .....	68
6.4	Montage .....	68
6.5	Raccordement électrique.....	73
<b>7</b>	<b>Mise en service.....</b>	<b>75</b>
7.1	Qualification du personnel.....	75

7.2	Obligations de l'opérateur .....	75
7.3	Contrôle du sens de rotation (uniquement pour moteurs triphasés).....	75
7.4	Avant la mise en marche .....	75
7.5	Marche/arrêt .....	76
7.6	Pendant le fonctionnement .....	76
<b>8</b>	<b>Mise hors service/démontage .....</b>	<b>77</b>
8.1	Qualification du personnel.....	77
8.2	Obligations de l'opérateur .....	77
8.3	Mise hors service.....	77
8.4	Démontage .....	77
<b>9</b>	<b>Maintenance .....</b>	<b>79</b>
9.1	Qualification du personnel.....	79
9.2	Obligations de l'opérateur .....	79
9.3	Matière consommable.....	80
9.4	Intervalles d'entretien .....	80
9.5	Mesures d'entretien.....	80
<b>10</b>	<b>Pannes, causes et remèdes .....</b>	<b>82</b>
<b>11</b>	<b>Pièces de rechange .....</b>	<b>84</b>
<b>12</b>	<b>Élimination.....</b>	<b>84</b>
12.1	Huiles et lubrifiants.....	84
12.2	Vêtements de protection.....	84
12.3	Informations sur la collecte des produits électriques et électroniques usagés .....	84

## 1 Généralités

### 1.1 À propos de cette notice

La notice de montage et de mise en service fait partie intégrante du produit. Lire cette notice avant d'effectuer un travail quelconque et la conserver à tout instant à portée de main. Le strict respect de cette notice est la condition nécessaire à l'installation et à l'utilisation conformes du produit. Respecter toutes les indications et identifications figurant sur le produit.

La langue de la notice de montage et de mise en service d'origine est l'allemand. Toutes les autres langues de la présente notice sont une traduction de la notice de montage et de mise en service d'origine.

### 1.2 Droits d'auteur

Le fabricant jouit des droits de propriété intellectuelle sur cette notice de montage et de mise en service. La reproduction de son contenu, quelle qu'en soit la forme, est interdite. Elle ne doit être ni diffusée ni utilisée à des fins destinées à la concurrence, ni être transmise à un tiers.

### 1.3 Réserve de modifications

Le fabricant se réserve le droit d'effectuer des modifications techniques sur le produit ou ses composants individuels. Les figures utilisées peuvent différer du produit original et sont uniquement destinées à fournir un exemple de représentation du produit.

### 1.4 Garantie

Les indications fournies dans les « Conditions générales de vente » actuelles ont cours de validité quant à la garantie et la période de cette garantie. Elles figurent sous : [www.wilo.com/legal](http://www.wilo.com/legal)

Les points divergents doivent être consignés dans le contrat et être examinés en priorité.

#### **Demande de garantie**

Si les points suivants ont été respectés, le fabricant s'engage à réparer tout dommage qualitatif ou constructif :

- Les défauts doivent être signalés par écrit au fabricant dans les délais stipulés dans la garantie.
- L'utilisation doit être conforme à l'usage prévu.
- Tous les dispositifs de surveillance doivent être raccordés et contrôlés avant leur mise en service.

#### **Exclusion de la garantie**

Une exclusion de la garantie exclut toute responsabilité en cas de dommages corporels, matériels ou financiers. Cette exclusion entre en vigueur dès lors que l'un des points suivants s'applique :

- Dimensionnement inadéquat en raison d'indications insuffisantes ou erronées de la part de l'opérateur ou du contractant
- Non-respect de la notice de montage et de mise en service
- Utilisation non conforme à l'usage prévu
- Stockage et transport non conformes
- Montage ou démontage erroné
- Entretien insuffisant
- Réparation non autorisée
- Travaux de construction insuffisants
- Influences chimiques, électriques ou électrochimiques
- Usure

## 2 Sécurité

Ce chapitre renferme des consignes essentielles concernant chaque phase de vie de la pompe. La non-observation de ces consignes peut entraîner les dangers suivants :

- Mise en danger des personnes par influences électriques, mécaniques ou bactériologiques ainsi que par des champs électromagnétiques
- Danger pour l'environnement par fuite de matières dangereuses
- Dommages matériels
- Défaillances de fonctions importantes du produit

Le non-respect des consignes rendra nulle toute demande d'indemnisation suite à des dommages.

**Respecter en outre les instructions et consignes de sécurité dans les autres chapitres !**

### 2.1 Signalisation de consignes de sécurité

Dans cette notice de montage et de mise en service, des consignes de sécurité relatives aux dommages matériels et corporels sont utilisées et signalées de différentes manières :

- Les consignes de sécurité relatives aux dommages corporels commencent par une mention d'avertissement, sont **précédées par un symbole correspondant** et sont grisées.



#### **DANGER**

#### **Type et source de dangers !**

Conséquences des dangers et consignes pour en éviter la survenue.

- Les consignes de sécurité relatives aux dommages matériels commencent par une mention d'avertissement et sont représentées **sans** symbole.

**ATTENTION****Type et source de dangers !**

Conséquences ou informations.

**Mentions d'avertissement**▪ **DANGER !**

Le non-respect présente un risque de mort ou de blessures très graves !

▪ **AVERTISSEMENT !**

Le non-respect peut entraîner des blessures (très graves) !

▪ **ATTENTION !**

Le non-respect peut causer des dommages matériels voire une perte totale du produit.

▪ **AVIS !**

Remarque utile sur le maniement du produit

**Symboles**

Les symboles suivants sont utilisés dans cette notice :



Danger lié à la tension électrique



En cas de danger lié à une infection bactérienne



Risque d'explosion



Symbole général d'avertissement



Avertissement contre le risque d'écrasement



Avertissement contre le risque de coupure



Avertissement contre les surfaces chaudes



Avertissement contre une pression élevée



Avertissement contre la charge suspendue



Équipement de protection personnel : porter un casque de protection



Équipement de protection personnel : porter un équipement de protection des pieds



Équipement de protection personnel : porter un équipement de protection des mains



Équipement de protection personnel : porter un masque



Équipement de protection personnel : porter des lunettes de protection



Travail isolé interdit ! Deux personnes doivent être présentes.



Remarque utile

**Annotation**

✓ Condition

1. Étape de travail/énumération  
⇒ Remarque/instructions

► Résultat

**2.2 Qualification du personnel**

Le personnel doit :

- connaître les dispositions locales en vigueur en matière de prévention des accidents ;
- avoir lu et compris la notice de montage et de mise en service.

Le personnel doit posséder les qualifications suivantes :

- Travaux électriques : les travaux électriques doivent être réalisés par un électricien qualifié.
- Travaux de montage/démontage : le montage/démontage doit être réalisé par un technicien qualifié formé à l'utilisation des outils nécessaires et matériels de fixation requis pour le travail de construction correspondant.
- Travaux d'entretien : le technicien qualifié doit connaître les matières consommables utilisées et leur méthode d'évacuation. En outre, le technicien qualifié doit disposer de connaissances fondamentales en ingénierie mécanique.

**Définition « Électricien »**

Un électricien est une personne bénéficiant d'une formation, de connaissances et d'une expérience, capable d'identifier les dangers de l'électricité **et** de les éviter.

**2.3 Travaux électriques**

- Toujours faire effectuer les travaux électriques par un électricien qualifié.
- Avant d'effectuer un travail quelconque, débrancher le produit de l'alimentation électrique et le protéger contre toute remise en service intempestive.
- Pour les connexions électriques, respecter les prescriptions locales.
- Respecter les prescriptions indiquées par le fournisseur d'énergie local.
- Former le personnel sur la réalisation des connexions électriques.
- Former le personnel sur les moyens de mise à l'arrêt du produit.

- Respecter les indications techniques figurant dans la présente notice de montage et de mise en service et sur la plaque signalétique.
- Effectuer la mise à la terre du produit.
- Respecter les dispositions en vigueur concernant le raccordement au tableau électrique.
- Respecter les instructions concernant la compatibilité électromagnétique pour l'utilisation de commandes de démarrage électroniques (par ex. démarrage progressif ou convertisseur de fréquence). Le cas échéant, tenir compte de mesures spéciales (par ex. câbles blindés, filtres, etc.).
- Remplacer le câble de raccordement défectueux. Consulter le service après-vente.

## 2.4 Dispositifs de contrôle

Les dispositifs de contrôle suivants doivent être installés par le client :

### *Disjoncteur*

La taille et la caractéristique de commutation du disjoncteur doivent être conformes au courant nominal du produit raccordé. Respecter les prescriptions locales en vigueur.

### *Protection thermique moteur*

Pour les produits non équipés de fiche, le client doit prévoir une protection thermique moteur ! La protection minimale prévoit un relais thermique/une protection thermique moteur comprenant compensation de température, déclenchement du différentiel et blocage de remise en route conformément aux dispositions locales. Pour les réseaux sensibles, le client doit prévoir des dispositifs de sécurité supplémentaires (p. ex. un relais de surtension, de sous-tension ou de contrôle de phase, etc.).

### *Disjoncteur différentiel (RCD)*

Respecter les consignes du fournisseur d'énergie local ! L'utilisation d'un disjoncteur différentiel est recommandée.

Lorsque des personnes peuvent être en contact avec le produit et des liquides conducteurs, protéger le raccordement à l'aide d'un disjoncteur différentiel (RCD).

## 2.5 Utilisation dans des zones comportant des produits dangereux pour la santé

Il existe un risque d'infection bactérienne en cas d'utilisation du produit dans des fluides dangereux pour la santé ! Nettoyer et désinfecter soigneusement le produit après le démontage et avant toute autre utilisation.

L'opérateur doit garantir les points suivants :

- L'équipement de protection suivant doit être mis à disposition et porté lors du nettoyage du produit :
  - Des lunettes de protection fermées
  - Un masque respiratoire
  - Des gants de protection
- Toutes les personnes doivent connaître le fluide, ainsi que les dangers qu'il implique et la manipulation appropriée.

## 2.6 Transport

- Il est requis de porter l'équipement de protection suivant :
  - Chaussures de protection
  - Casque de protection (lors de l'utilisation d'instruments de levage)
- Toujours saisir le produit par la poignée lors de son transport. Ne jamais tirer sur le câble d'alimentation électrique !
- Utiliser uniquement des accessoires d'élingage prévus et autorisés par la loi.
- Sélectionner les accessoires d'élingage en fonction des conditions (météo, point d'élingage, charge, etc.).
- Toujours fixer les accessoires d'élingage aux points d'élingage (poignée ou œillets de levage).
- Garantir la stabilité de l'instrument de levage durant l'utilisation.
- Lorsque des instruments de levage sont utilisés, une deuxième personne assurant la coordination doit intervenir si nécessaire (p. ex. en cas de visibilité obstruée).
- Aucune personne n'est autorisée à se trouver sous des charges en suspension. **Ne pas** déplacer les charges au-dessus de postes de travail sur lesquels se trouvent des personnes.

## 2.7 Travaux de montage/démontage

- Porter l'équipement de protection suivant :
  - Chaussures de protection
  - Gants de protection contre les coupures
  - Casque de protection (lors de l'utilisation d'instruments de levage)
- Respecter les lois et réglementations relatives à la sécurité sur le poste de travail et à la prévention des accidents sur l'emplacement de l'utilisation du produit.
- Débrancher le produit de l'alimentation électrique et le protéger contre toute remise en service non autorisée.
- Toutes les pièces en rotation doivent être à l'arrêt.
- Garantir une aération suffisante dans les espaces fermés.
- Pour raisons de sécurité, une deuxième personne doit être présente en cas de travaux effectués dans des espaces fermés ou dans des fosses.

- En cas d'accumulation de gaz toxiques ou étouffants, prendre immédiatement les contre-mesures nécessaires !
- Nettoyer soigneusement le produit. Désinfecter les produits qui ont été déployés dans des fluides dangereux pour la santé !
- S'assurer que tout risque d'explosion est écarté lors de travaux de soudage ou avec des appareils électriques.

## 2.8 Pendant le fonctionnement

- Porter l'équipement de protection suivant :
  - Chaussures de protection
  - Protection acoustique (conformément aux indications présentes dans le règlement intérieur)
- La zone d'exploitation du produit n'est pas une zone dans laquelle les personnes peuvent séjourner. Pendant le fonctionnement, aucune personne ne doit se trouver dans la zone d'exploitation.
- L'opérateur a le devoir de signaler immédiatement toute panne ou irrégularité à son responsable.
- Si un défaut mettant en danger la sécurité survient, l'utilisateur est tenu de procéder immédiatement à l'arrêt de l'installation :
  - Panne des dispositifs de sécurité et de contrôle
  - Détérioration des composants du corps
  - Détérioration des dispositifs électriques
- Ne jamais saisir la bride d'aspiration. Les pièces en rotation peuvent écraser ou couper les membres.
- Si le moteur est émergé en cours de fonctionnement, le carter de moteur peut atteindre des températures supérieures à 40 °C (104 °F).
- Ouvrir toutes les vannes d'arrêt des conduites d'aspiration et de refoulement.
- Assurer un niveau d'eau minimum à l'aide d'une protection contre le fonctionnement à sec.
- Le produit dispose d'une pression acoustique de moins de 85 dB (A) dans des conditions normales d'exploitation. La pression acoustique réelle dépend en réalité de plusieurs facteurs :
  - Profondeur de montage
  - Installation
  - Fixation des accessoires et de la tuyauterie
  - Point de fonctionnement
  - Profondeur d'immersion
- Lorsque le produit fonctionne dans des conditions normales d'exploitation, l'opérateur doit contrôler la pression acoustique. Le port d'une protection contre le bruit ainsi qu'une indication dans le règlement intérieur sont obligatoires à partir d'une pression acoustique de 85 dB (A) !

## 2.9 Travaux d'entretien

- Porter l'équipement de protection suivant :
  - Des lunettes de protection fermées
  - Chaussures de protection
  - Gants de protection contre les coupures
- Toujours réaliser les travaux d'entretien dans l'enceinte du local d'exploitation/l'emplacement d'installation.
- Réaliser uniquement les travaux d'entretien qui sont décrits dans la présente notice de montage et de mise en service.
- Seuls les composants originaux du fabricant doivent être utilisés pour l'entretien et la réparation. Le fabricant décline toute responsabilité en cas d'utilisation d'autres composants.
- Recueillir immédiatement le fluide et la matière consommable provenant de fuites et les éliminer conformément aux directives locales en vigueur.
- Ranger l'outillage dans un endroit prévu à cet effet.
- Tous les dispositifs de sécurité et de contrôle doivent être remis en place après l'achèvement des travaux et leur fonctionnement doit être contrôlé.

### Vidange

En cas de panne, une pression **de plusieurs bars** peut se produire dans le moteur ! Cette pression s'échappe à **l'ouverture** des bouchons filetés. Des bouchons filetés ouverts par inadvertance peuvent être éjectés à grande vitesse ! Respecter les instructions suivantes afin d'éviter des blessures :

- Respecter l'ordre prescrit des étapes de travail.
  - Dévisser lentement les bouchons filetés et ne jamais les dévisser complètement. Dès que la pression s'échappe (sifflement audible ou chuintement de l'air), arrêter de dévisser.
- AVERTISSEMENT ! Lorsque la pression s'échappe, la matière consommable brûlante peut également éclabousser. Il existe un risque de brûlures ! Afin d'éviter toute blessure, laisser refroidir le moteur à température ambiante avant tout travail à effectuer !**
- Une fois la pression totalement échappée, dévisser complètement le bouchon fileté.

## 2.10 Matière consommable

Le moteur est rempli dans la chambre d'étanchéité à l'aide d'huile blanche. La matière consommable doit être remplacée lors des travaux d'entretien réguliers et évacuée conformément aux directives locales.

## 2.11 Obligations de l'opérateur

- Mettre à disposition la notice de montage et de mise en service rédigée dans la langue parlée par le personnel.

- Garantir la formation du personnel pour les travaux indiqués.
- Mettre à disposition l'équipement de protection requis et s'assurer que le personnel le porte.
- Maintenir constamment lisible la plaque signalétique et de sécurité présente sur le produit.
- Informer le personnel sur le mode de fonctionnement de l'installation.
- Écarter tout risque d'électrocution.
- Équiper les composants dangereux de l'installation à l'aide d'une protection contre les contacts.
- Signaler et sécuriser la zone d'exploitation.
- Afin de garantir la sécurité du déroulement du travail, définir les tâches de chaque membre du personnel.  
Tenir à l'écart du produit les enfants et les personnes de moins de 16 ans ou dont les capacités physiques, sensorielles et mentales sont limitées ! Un technicien qualifié doit surveiller toute personne de moins de 18 ans !

### 3 Utilisation

#### 3.1 Applications

Les pompes submersibles sont appropriées pour le pompage des :

- Eaux chargées avec matières fécales
- Eaux usées (contenant peu de sable et de gravier)
- Fluides d'une teneur en matière sèche de 8 % max.
- Fluides ayant une valeur de pH > 4,5

Les pompes submersibles en matériau de type « B » sont également appropriées pour le pompage des :

- Eaux de mer et de lac, max. 20 °C
- Eau de piscine d'une teneur max. en chlorure de 400 mg/l
- Fluides agressifs (condensats, eau distillée) ayant une valeur de pH > 3,5

#### 3.2 Utilisation non conforme



#### **DANGER**

#### **Risque d'explosion lors du transport de fluides explosifs !**

Le transport de produits aisément inflammables et explosifs (essence, kérosène, etc.) sous leur forme pure est strictement interdit. Risque de blessures mortelles par explosion ! Les pompes ne sont pas conçues pour ces produits.



#### **DANGER**

#### **Danger sanitaire lié aux fluides dangereux !**

Lorsque la pompe est utilisée dans des fluides dangereux pour la santé, procéder à sa décontamination après le démontage et avant tout autre travail ! Il existe un risque de blessures mortelles ! Respecter les indications du règlement intérieur ! L'opérateur doit s'assurer que le personnel a reçu et pris connaissance du règlement intérieur.

#### **ATTENTION**

#### **Utilisation interdite dans les applications de biogaz !**

Les fluides des applications de biogaz sont hautement agressifs. Les fluides véhiculés détruisent la pompe. Toute utilisation dans ces types de fluide est strictement interdite !

**Ne pas utiliser** les pompes submersibles pour le pompage des :

- Eau potable
- Fluides contenant des éléments solides (p. ex. pierres, bois, métal, etc.)
- Fluides contenant une grande quantité de substances abrasives (p. ex. sable, gravier).

Le respect de cette notice fait aussi partie de l'utilisation conforme. Toute utilisation sortant de ce cadre est considérée comme étant non conforme.

### 4 Description du produit

#### 4.1 Construction

Pompe submersible pour eaux chargées utilisée comme groupe monobloc immergé pour fonctionnement intermittent en installation immergée.

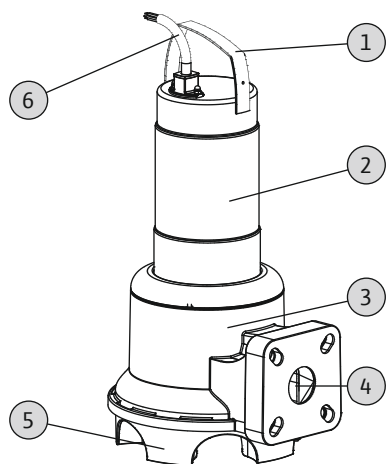


Fig. 1: Aperçu

1	Poignée/point d'élingage
2	Carter de moteur
3	Corps hydraulique
4	Tubulure de refoulement
5	Piétement rapporté, intégré au corps hydraulique
6	Cordon d'alimentation électrique

#### 4.1.1 Hydraulique

Hydraulique centrifuge avec roue Vortex et raccord à brides horizontal côté refoulement. Le raccord fileté est intégré dans la tubulure de refoulement.

L'hydraulique **n'est pas** auto-amorçante, c'est-à-dire que le fluide doit être transporté de manière autonome ou soumis à une pression d'alimentation.



#### AVIS

##### Raccord combiné pour DN 50 et DN 65 !

La Rexa UNI V06 est équipée d'un raccord combiné DN 50/65. Le raccord est réglé en usine pour DN 65. Pour utiliser la pompe sur un raccord DN 50, pousser vers l'intérieur les écrous situés dans la bride en appuyant sur le petit cercle de perçage. La bride peut à tout moment être de nouveau réglée sur DN 65 !

#### 4.1.2 Moteur

Pour l'entraînement, il est possible d'utiliser des moteurs refroidis par le liquide ambiant, en version monophasée ou triphasée. Le refroidissement est assuré par le fluide qui l'entoure. Le carter de moteur transmet directement la chaleur au fluide véhiculé. Le moteur peut être émergé en cours de fonctionnement.

Pour les moteurs à courant monophasé, le condensateur de fonctionnement est intégré au moteur. Le câble de raccordement est disponible dans les versions suivantes :

##### ▪ Version à moteur monophasé :

- Avec fiche à contact de protection
- Avec fiche à contact de protection et interrupteur à flotteur intégré

##### ▪ Version à moteur triphasé :

- Avec extrémité de câble dénudée
- Avec fiche CEE et interrupteur à flotteur intégré

#### 4.1.3 Étanchement

L'étanchement côté fluide et côté compartiment moteur est différent selon les constructions :

- Rexa UNI V05 : côté moteur, il est assuré par une bague d'étanchéité de l'arbre et côté fluide, par une garniture mécanique.
- Rexa UNI V06 : une garniture mécanique est utilisée côté moteur et côté fluide.

La chambre d'étanchéité entre les deux étanchements est remplie d'huile blanche médicinale.

#### 4.1.4 Matériau

- Corps de pompe : PP-GF30
- Roue : PP-GF30
- Carter de moteur : 1.4301 (AISI 304)
- Arbre : 1.4401 (AISI 316)
- Étanchement, côté fluide : SiC/SiC
- Étanchement, côté moteur : NBR (Nitrile) (V05), C/Cr (V06)
- Étanchement, statique : NBR (Nitrile)

**AVIS ! Pour les conceptions en matériau « B », toutes les pièces au contact du fluide sont en acier inoxydable 1.4401 (AISI 316).**

#### 4.1.5 Accessoires fournis

##### Interrupteur à flotteur

Dans la version « A », la pompe est équipée d'un interrupteur à flotteur. L'interrupteur à flotteur permet de couper et d'allumer automatiquement la pompe en fonction du niveau de remplissage.

##### Fiche

Une fiche à contact de protection est montée sur les versions « P » et « A » (moteurs à courant monophasé), et une fiche CEE sur les moteurs à courant triphasé. Cette fiche est conçue pour une utilisation dans des socles de protection conventionnelles et CEE et n'est **pas** protégée contre la submersion.



## 4.2 Dispositifs de surveillance

### **Surveillance de l'enroulement du moteur**

La surveillance thermique du moteur protège l'enroulement du moteur de la surchauffe. Par défaut, une limitation de température est intégrée avec une sonde bimétallique.

La surveillance thermique du moteur monophasé est automatique. En d'autres termes, le moteur est coupé en cas de surchauffe et redémarré automatiquement dès qu'il est refroidi.

Pour un moteur triphasé, la surveillance thermique du moteur doit être raccordée dans le coffret de commande ou la fiche.

## 4.3 Modes de fonctionnement

### **Mode de fonctionnement S1 : fonctionnement continu**

La pompe peut fonctionner en continu sous charge nominale sans que la température maximale autorisée ne soit dépassée.

### **Mode de fonctionnement S2 : service temporaire**

La durée de fonctionnement max. est indiquée en minutes, p. ex. S2-15. La pause doit durer aussi longtemps que la température de la machine diffère de plus de 2 K par rapport à la température du liquide de refroidissement.

### **Mode de fonctionnement S3 : fonctionnement intermittent**

Ce mode de fonctionnement décrit une manœuvre dans le rapport entre le temps d'exploitation et le temps d'arrêt. La valeur indiquée (p. ex S3 25 %) fait référence dans ce contexte au temps d'exploitation. La manœuvre dure 10 min.

Si deux valeurs (p. ex S3 25 %/120 s) sont indiquées, la première valeur fait référence au temps d'exploitation. La deuxième valeur indique la durée maximale de la manœuvre.

## 4.4 Fonctionnement avec convertisseur de fréquence

Le fonctionnement sur convertisseur de fréquence est interdit.

## 4.5 Fonctionnement en atmosphère explosive

Le fonctionnement en atmosphère explosible est interdit.

## 4.6 Caractéristiques techniques

### Généralités

Date de fabrication [MFY]	voir plaque signalétique
---------------------------	--------------------------

Alimentation réseau [U/f]	voir plaque signalétique
Puissance absorbée [ $P_1$ ]	voir plaque signalétique
Puissance nominale [ $P_2$ ]	voir plaque signalétique
Hauteur manométrique max. [H]	voir plaque signalétique
Débit max. [Q]	voir plaque signalétique
Type de branchement [AT]	voir plaque signalétique
Température du fluide [t]	3...40 °C
Classe de protection	IP68
Classe d'isolation [Cl.]	F
Vitesse de rotation [n]	voir plaque signalétique
Nombre de démarrages max.	30/h
Profondeur d'immersion max. [8]	voir plaque signalétique
Longueur de câble (version standard)	10 m
Protection antidéflagrante	-

### Modes de fonctionnement

Immergé [OTs]	S1
Non immergé [OTe]	S2-15, S3 10%*

### Raccord côté refoulement

UNI V05...	DN 50, PN 10
UNI V06...	DN 50/65, PN 10

\* Le mode de fonctionnement S3 25 % est autorisé si le refroidissement nécessaire du moteur est garanti avant la remise en marche ! Afin de garantir le refroidissement nécessaire, le moteur doit être complètement immergé pendant au moins 1 min !

### Saisie de la date de fabrication

La date de fabrication est indiquée selon la norme ISO 8601 : JJJJWww

- JJJJ = année
- W = abréviation de semaine
- ww = indication de la semaine calendaire

## 4.7 Dénomination

### Exemple : Wilo-Rexa UNI V05B/T06-540/P

UNI	Gamme
V	Forme de roue = roue Vortex

**Exemple : Wilo-Rexa UNI V05B/T06-540/P**

05	Diamètre nominal raccord côté refoulement
B	Matériau
	- sans indication = version standard - B = version en V4A
T	Version de l'alimentation réseau : M = 1~, T = 3~
06	/10 = puissance nominale $P_2$ en kW
5	Fréquence de l'alimentation réseau : 5 = 50 Hz, 6 = 60 Hz
40	Code pour tension nominale
P	Équipement électrique supplémentaire :
	sans indication = avec extrémité de câble dénudée
	A = avec interrupteur à flotteur et fiche P = avec fiche

**4.8 Étendue de la fourniture**

- Pompe avec 10 m (33 ft) de câble
- Version à moteur à courant monophasé avec
  - Fiche à contact de protection
  - Interrupteur à flotteur et fiche à contact de protection
- Version à moteur à courant triphasé avec
  - Extrémité de câble dénudée
  - Interrupteur à flotteur et fiche CEE
- Notice de montage et de mise en service

**4.9 Accessoires**

- Câbles disponibles par pas fixes de 10 m (33 ft), jusqu'à 30 m (99 ft) max. en version monophasée ou 50 m (164 ft) max. en version triphasée
- Pied d'assise
- Pilotages du niveau
- Accessoires de fixation et chaînes
- Coffrets de commande, relais et fiches

**5 Transport et stockage****5.1 Livraison**

Après réception, vérifier immédiatement que le contenu de la livraison est intact et complet. Les défauts doivent être stipulés sur le bordereau de livraison ou de transport ! En outre, tout défaut éventuel doit être signalé le jour de la réception à l'entreprise de transport ou au fabricant. Toute réclamation antérieure ne sera pas valide.

**5.2 Transport****AVERTISSEMENT****Présence de personnes sous les charges en suspension !**

Personne ne doit se trouver sous des charges en suspension ! Cela comporte un risque de blessures (graves) à cause de possibles chutes de composants. La charge ne doit pas être soulevée au-dessus de postes de travail sur lesquels se trouvent des personnes !

**AVERTISSEMENT****L'absence d'équipement de protection peut entraîner des blessures à la tête ou aux pieds !**

Il existe un risque de blessures (graves) durant le travail. Porter l'équipement de protection suivant :

- Chaussures de protection
- Si des instruments de levage sont utilisés, il est nécessaire de porter un casque de protection !

**AVIS****Utiliser uniquement des instruments de levage en parfait état technique !**

Pour lever et abaisser la pompe, utiliser uniquement des instruments de levage en parfait état technique. S'assurer que la pompe ne se bloque pas lors du levage et de la descente. **Ne pas** dépasser la charge admissible maximale pour l'instrument de levage ! Vérifier le fonctionnement sans aucune anomalie de l'instrument de levage avant l'utilisation !

**ATTENTION****Les emballages détremvés peuvent se déplacer !**

Le produit non protégé peut tomber sur le sol et être endommagé. Soulever les emballages détremvés avec précaution et les remplacer immédiatement.

Pour ne pas endommager la pompe durant le transport, retirer le suremballage une fois seulement que la pompe est sur le lieu d'installation. Les pompes usagées doivent être emballées dans des sacs en matière plastique résistants et suffisamment grands.

Respecter également les points suivants :

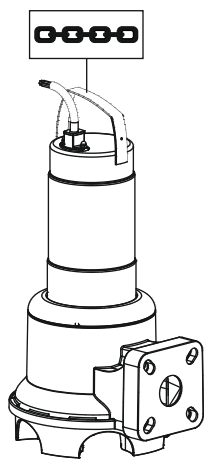


Fig. 2: Point d'élingage

- Respecter les réglementations nationales en vigueur.
- Utiliser des accessoires d'élingage prévus et autorisés par la loi.
- Sélectionner les accessoires d'élingage en fonction des conditions (météo, point d'élingage, charge, etc.).
- Fixer les accessoires d'élingage sur le point d'élingage uniquement. La fixation doit être réalisée à l'aide d'une manille.
- Utiliser un instrument de levage avec une charge admissible suffisante.
- Garantir la stabilité de l'instrument de levage durant l'utilisation.
- Lorsque des instruments de levage sont utilisés, une deuxième personne assurant la coordination doit intervenir si nécessaire (p. ex. en cas de visibilité obstruée).

### 5.3 Stockage



#### **DANGER**

##### **Danger sanitaire lié aux fluides dangereux !**

Lorsque la pompe est utilisée dans des fluides dangereux pour la santé, procéder à sa décontamination après le démontage et avant tout autre travail ! Il existe un risque de blessures mortelles ! Respecter les indications du règlement intérieur ! L'opérateur doit s'assurer que le personnel a reçu et pris connaissance du règlement intérieur.



#### **AVERTISSEMENT**

##### **Arêtes tranchantes au niveau de la roue et de la bride d'aspiration !**

La roue et la bride d'aspiration peuvent présenter des arêtes tranchantes. Elles présentent un risque de coupure des membres ! Il est donc nécessaire de porter des gants de protection pour éviter tout risque de coupure.

#### **ATTENTION**

##### **Domage total en raison de la pénétration d'humidité**

Une pénétration d'humidité dans le câble d'alimentation électrique endommage le câble ainsi que la pompe ! Ne jamais immerger l'extrémité du câble d'alimentation électrique dans un fluide et l'obturer correctement durant le stockage.

Les pompes neuves peuvent être stockées pendant un an. Si un stockage supérieur à un an est prévu, il est nécessaire de consulter le service après-vente.

Respecter les points suivants lors du stockage :

- Poser la pompe à la verticale et de manière stable sur un sol ferme **et la protéger contre les chutes et les glissements !**
  - La température de stockage maximale doit être comprise entre  $-15$  et  $+60$  °C ( $5$  à  $140$  °F) pour une humidité d'air max. de 90 %, sans condensation. Nous recommandons un stockage à l'abri du gel pour une température comprise entre  $+5$  et  $+25$  °C ( $41$  à  $77$  °F) avec une humidité d'air relative de 40 à 50 %.
  - Ne pas entreposer la pompe dans des locaux où sont effectués des travaux de soudage. Ces travaux entraînent des émissions de gaz et des radiations qui attaquent les parties en élastomère et les revêtements.
  - Bien obturer les raccords côté aspiration et côté refoulement.
  - Les câbles d'alimentation électrique doivent être protégés contre toute pliure ou détérioration.
  - Protéger la pompe des rayons directs du soleil et de la chaleur. Une chaleur extrême peut endommager les roues et le revêtement !
  - Faire tourner les roues de  $180^\circ$  à intervalles réguliers (3 à 6 mois). Ceci permet d'éviter le blocage des paliers et de renouveler le film lubrifiant de la garniture mécanique.
- AVERTISSEMENT ! Les arêtes tranchantes de la roue et de la bride d'aspiration présentent un risque de blessures !**
- Les pièces en élastomère et le revêtement sont soumis à une fragilisation naturelle. Si un stockage supérieur à 6 mois est prévu, il est nécessaire de consulter le service après-vente.

Après une période de stockage, nettoyer les traces de poussière et d'huile présentes sur la pompe. Les revêtements doivent également être en parfait état. Remettre en état les revêtements endommagés avant toute autre utilisation.

## 6 Montage et raccordement électrique

### 6.1 Qualification du personnel

- Travaux électriques : les travaux électriques doivent être réalisés par un électricien qualifié.
- Travaux de montage/démontage : le montage/démontage doit être réalisé par un technicien qualifié formé à l'utilisation des outils nécessaires et matériels de fixation requis pour le travail de construction correspondant.

### 6.2 Types d'installation

- Installation immergée fixe verticale avec pied d'assise
- Installation immergée mobile verticale avec piétement rapporté

Les types d'installation suivants ne sont **pas** autorisés :

- Installation à sec
- Installation horizontale

### 6.3 Obligations de l'opérateur

- Respecter les réglementations locales en vigueur sur la prévention des accidents et les consignes de sécurité des associations professionnelles.
- Respecter l'ensemble des directives régissant le travail avec des charges lourdes et suspendues.
- Mettre à disposition l'équipement de protection requis et s'assurer que le personnel le porte.
- Pour l'exploitation d'installations d'évacuation d'eaux résiduaires, respecter les directives locales relatives aux équipements pour stations d'épuration.
- Éviter les coups de bélier !  
Les longs tubes de refoulement dont le profil de terrain est marqué peuvent entraîner des coups de bélier. Ces derniers peuvent provoquer des dommages irréversibles au niveau de la pompe !
- Définir la durée de refroidissement du moteur en fonction des conditions d'exploitation et de la taille de la fosse.
- Les éléments de bâtiments et les fondations doivent présenter la résistance suffisante pour permettre une fixation sûre et adaptée au fonctionnement. L'opérateur est responsable de la mise à disposition et adaptation de l'ouvrage/de la fondation.
- Vérifier que les plans d'installation disponibles (plans de montage, type de local d'exploitation, conditions d'alimentation) sont complets et corrects.

## 6.4 Montage



### DANGER

#### Risque de blessures mortelles dû au travail isolé !

Les travaux réalisés dans des fosses et des espaces confinés ainsi que les travaux présentant un risque de chute sont dangereux. Ces travaux ne doivent en aucun cas être réalisés de manière isolée ! Une deuxième personne doit être présente pour garantir la sécurité.



### AVERTISSEMENT

#### L'absence d'équipement de protection peut entraîner des blessures aux mains et aux pieds.

Il existe un risque de blessures (graves) durant le travail. Porter l'équipement de protection suivant :

- Gants de protection contre les coupures
- Chaussures de protection
- Si des instruments de levage sont utilisés, il est nécessaire de porter un casque de protection !



### AVIS

#### Utiliser uniquement des instruments de levage en parfait état technique !

Pour lever et abaisser la pompe, utiliser uniquement des instruments de levage en parfait état technique. S'assurer que la pompe ne se bloque pas lors du levage et de la descente. **Ne pas** dépasser la charge admissible maximale pour l'instrument de levage ! Vérifier le fonctionnement sans aucune anomalie de l'instrument de levage avant l'utilisation !



### AVIS

#### Émersion du moteur durant le fonctionnement

Si le moteur doit être émergé en cours de fonctionnement, respecter les informations relatives au « mode de fonctionnement non immergé » ! Afin de garantir le refroidissement du moteur pour le fonctionnement continu, immerger complètement le moteur avant toute remise en marche !

- Préparer le local d'exploitation/l'emplacement d'installation comme suit :
  - Propre, exempt de matières solides grossières
  - À sec
  - Exempt de gel
  - Décontaminé

- En cas d'accumulation de gaz toxiques ou étouffants, prendre les contre-mesures nécessaires.
- Utiliser la poignée pour lever, abaisser et transporter la pompe. Ne jamais porter ou tirer la pompe par le câble d'alimentation électrique !
- Un instrument de levage doit pouvoir être monté sans risque. L'emplacement de stockage ainsi que le local d'exploitation/l'emplacement d'installation doivent être accessibles à l'aide d'un instrument de levage. La dépose doit s'effectuer sur un terrain ferme et stable.
- Fixer les accessoires de levage à l'aide d'un maillon au niveau de la poignée. Utiliser exclusivement des accessoires d'élingage autorisés sur le plan technique.
- Les câbles d'alimentation électrique posés doivent permettre un fonctionnement sans danger. Vérifier que la section et la longueur de câble sont suffisantes pour le type de pose choisi.
- Si des coffrets de commande sont utilisés, s'assurer qu'ils présentent la classe de protection IP appropriée. Installer le coffret de commande de manière à ce qu'il soit protégé contre la submersion et en dehors des secteurs à risque d'explosion !
- Éviter toute prise d'air dans le fluide, utiliser des tôles de guidage ou des déflecteurs pour l'alimentation. L'air entrant peut s'accumuler dans le système de tuyauterie et créer des conditions d'exploitation non autorisées. Éliminer les poches d'air à l'aide de dispositifs de purge d'air !
- Un fonctionnement à sec de la pompe est interdit ! Éviter les poches d'air dans le corps hydraulique ou dans le système de tuyauterie. Le niveau d'eau ne doit jamais être inférieur au niveau minimum prescrit. Il est recommandé de monter une protection contre le fonctionnement à sec !

#### 6.4.1 Remarques pour mode de fonctionnement en pompe double

Lorsque plusieurs pompes sont utilisées dans un seul local d'exploitation, les distances minimales entre les pompes et par rapport au mur doivent être respectées. Il est nécessaire de faire la distinction entre les différentes distances selon le type d'installation : Marche alternée ou marche parallèle.

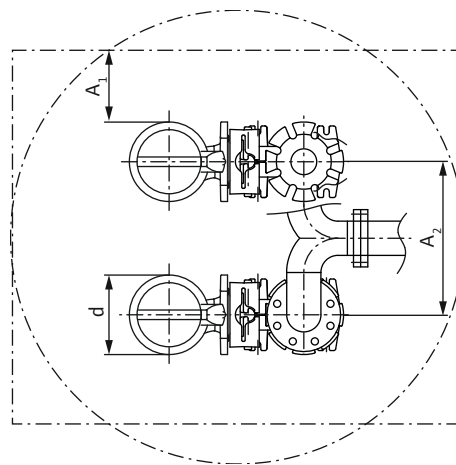


Fig. 3: Distances minimales

d	Diamètre du corps hydraulique
A <sub>1</sub>	Distance minimale par rap. au mur :
	– marche alternée : min. 0,3×d – marche parallèle : min. 1×d
A <sub>2</sub>	Distance par rap. aux conduites de refoulement :
	– marche alternée : min. 1,5×d – marche parallèle : min. 2×d

#### 6.4.2 Remarque sur la bride combinée DN 50/65

La Rexa UNI V06... est équipée d'une bride combinée DN 50/65. En réglage usine, les écrous de la bride combinée sont réglés sur DN 65. Pour utilisation sur une bride DN 50, modifier le réglage des écrous de la bride. La bride peut à tout moment être de nouveau réglée sur DN 65 !

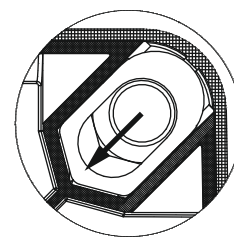


Fig. 4: Adapter la bride combinée

- ✓ Aucun accessoire n'est monté sur la bride.
- ✓ L'écrou est librement accessible.
- 1. À l'aide d'un tournevis, pousser l'écrou vers l'intérieur en appuyant sur le petit cercle de perçage.
- Le raccord à brides est réglé sur DN 50.

#### 6.4.3 Travaux d'entretien

À l'issue d'une période de stockage de plus de 6 mois, contrôler l'huile de la chambre d'étanchéité avant de procéder au montage :

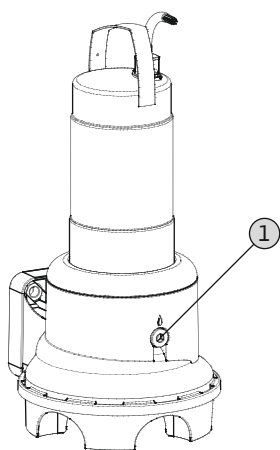


Fig. 5: Contrôler l'huile

#### 1 Bouchon fileté de la chambre d'étanchéité

- ✓ La pompe n'est **pas** montée.
  - ✓ La pompe n'est **pas** raccordée au réseau électrique.
  - ✓ L'équipement de protection est revêtu !
1. Poser la pompe à l'horizontale sur une surface résistante. Le bouchon fileté est orienté vers le haut. **AVERTISSEMENT ! Risque d'écrasement des mains. S'assurer que la pompe ne peut pas tomber ou glisser.**
  2. Desserrer le bouchon fileté.
  3. Placer un récipient approprié pour recueillir la matière consommable.
  4. Purger la matière consommable : tourner la pompe jusqu'à ce que l'ouverture soit dirigée vers le bas.
  5. Contrôler la matière consommable :
    - ⇒ Si la matière consommable est claire, la réutiliser.
    - ⇒ Si la matière consommable est polluée (noire), utiliser une matière consommable propre pour le remplissage. Éliminer la matière consommable usagée conformément aux dispositions locales en vigueur !
    - ⇒ Si la matière consommable contient des copeaux de métal, contacter le service après-vente !
  6. Verser la matière consommable : tourner la pompe jusqu'à ce que l'ouverture soit dirigée vers le haut. Verser la matière consommable par l'ouverture.
    - ⇒ Respecter les indications concernant le type et la quantité de matière consommable ! Il est également nécessaire de contrôler et ajuster la quantité lors de toute réutilisation de la matière consommable !
  7. Nettoyer le bouchon fileté, le doter d'une nouvelle bague d'étanchéité et le revisser. **Couple de serrage max. : 8 Nm (5,9 ft-lb) !**

#### 6.4.4 Installation immergée stationnaire



##### AVIS

##### Problèmes de pompage dus à un niveau d'eau insuffisant

Le système hydraulique est à purge automatique. De légers coussins d'air se produisent durant le cycle de pompage. Un niveau de fluide trop bas peut entraîner un déplacement du débit. Le niveau d'eau minimal autorisé doit atteindre le bord supérieur du corps hydraulique !

Pour l'installation immergée, la pompe est installée dans le fluide. Il est nécessaire d'installer un pied d'assise dans la fosse. Au pied d'assise sont raccordés le système de tuyauterie côté refoulement et la pompe côté aspiration. Le système de tuyauterie raccordé doit être autoportant. Le pied d'assise **ne doit pas** servir d'appui au système de tuyauterie !

**ATTENTION ! Si le moteur doit être émergé en cours de fonctionnement, il convient de respecter le mode pour fonctionnement non immergé (S2-15, S3 10 %\*) !**

\* Le mode de fonctionnement S3 25 % est autorisé si le refroidissement nécessaire du moteur est garanti avant la remise en marche ! Afin de garantir le refroidissement nécessaire, le moteur doit être complètement immergé pendant au moins 1 min !

##### Étapes de travail

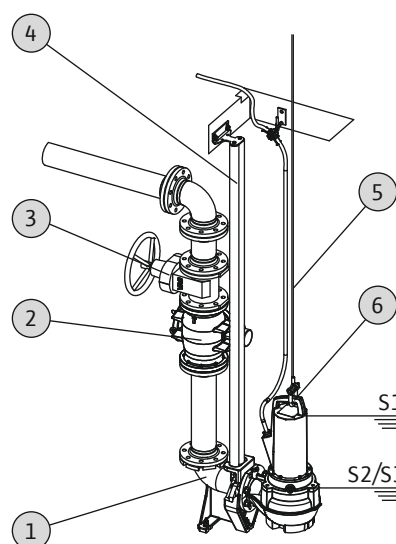


Fig. 6: Installation immergée stationnaire

1	Pied d'assise
2	Clapet anti-retour
3	Vanne d'arrêt

4	Barres de guidage (à fournir par l'exploitant)
5	Moyen de levage
6	Point d'élingage pour instruments de levage

**ATTENTION****Détérioration de la pompe due à une installation incorrecte**

Lors de l'installation de la pompe, respecter les points suivants :

- Respecter les couples de serrage max. autorisés : 15 Nm (11 ft-lb) (V05) ou 25 Nm (18 ft-lb) (V06)
- Ne pas installer de joint supplémentaire entre la bride et l'accessoire ! Un joint est déjà monté sur la bride de la pompe !
- Utiliser uniquement des accessoires avec une forme de bride conforme à **EN 1092-2, type A**. L'utilisation de toute autre forme de bride **n'est pas autorisée !**

- ✓ Le local d'exploitation/lieu d'installation est préparé pour le montage.
  - ✓ Le pied d'assise et le système de tuyauterie ont été installés.
  - ✓ La pompe est préparée pour le fonctionnement sur le pied d'assise.
1. Fixer l'instrument de levage au niveau du point d'élingage de la pompe à l'aide d'un maillon.
  2. Soulever la pompe, la faire pivoter au-dessus de l'ouverture de la fosse et abaisser lentement le sabot sur la barre de guidage.
  3. Abaisser la pompe jusqu'à ce qu'elle repose sur le pied d'assise et se couple automatiquement. **ATTENTION ! Maintenir le câble d'alimentation électrique légèrement tendu lors de l'abaissement de la pompe !**
  4. Desserrer les accessoires d'élingage de l'instrument de levage et les protéger contre les chutes au niveau de la sortie de la fosse.
  5. Faire poser dans la fosse et sortir de la fosse les câbles d'alimentation électrique par un électricien qualifié.
- La pompe est installée, l'électricien peut effectuer le raccordement électrique.

**6.4.5 Installation immergée transportable****AVERTISSEMENT****Risque de brûlure au niveau des surfaces brûlantes !**

Le carter de moteur peut devenir brûlant en cours de fonctionnement. Cela peut entraîner des brûlures. Après l'arrêt, laisser la pompe refroidir à température ambiante !

**AVERTISSEMENT****Arrachement du flexible de refoulement !**

Risque de blessures (graves) en cas d'arrachement ou de basculement du flexible de refoulement. Fixer solidement le flexible de refoulement sur la sortie ! Éviter de plier le flexible de refoulement.

**AVIS****Problèmes de pompage dus à un niveau d'eau insuffisant**

Le système hydraulique est à purge automatique. De légers coussins d'air se produisent durant le cycle de pompage. Un niveau de fluide trop bas peut entraîner un déplacement du débit. Le niveau d'eau minimal autorisé doit atteindre le bord supérieur du corps hydraulique !

Pour l'installation mobile, la pompe est équipée d'un piétement rapporté. Celui-ci garantit une garde au sol minimum dans la zone d'aspiration et stabilise l'installation sur un sol ferme. Ce type d'installation permet un positionnement idéal dans la zone d'exploitation/l'emplacement d'installation. Un support dur doit être utilisé dans les zones d'exploitation afin d'éviter un enfoncement dans les sols meubles. Un flexible de refoulement est raccordé côté refoulement.

**ATTENTION ! Si le moteur doit être émergé en cours de fonctionnement, il convient de respecter le mode pour fonctionnement non immergé (S2-15, S3 10 %\*) !**

\* Le mode de fonctionnement S3 25 % est autorisé si le refroidissement nécessaire du moteur est garanti avant la remise en marche ! Afin de garantir le refroidissement nécessaire, le moteur doit être complètement immergé pendant au moins 1 min !

## Étapes de travail

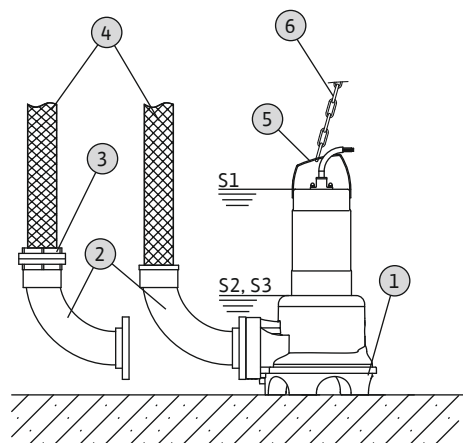


Fig. 7: Installation immergée transportable

1	Pompe à piétement rapporté intégré
2	Coude avec raccord tuyau ou raccord fixe Storz
3	Raccord express Storz
4	Flexible de refoulement
5	Point d'élingage
6	Moyen de levage

**ATTENTION****Détérioration de la pompe due à une installation incorrecte**

Lors de l'installation de la pompe, respecter les points suivants :

- Respecter les couples de serrage max. autorisés : 15 Nm (11 ft·lb) (V05) ou 25 Nm (18 ft·lb) (V06)
- Ne pas installer de joint supplémentaire entre la bride et l'accessoire ! Un joint est déjà monté sur la bride de la pompe !
- Utiliser uniquement des accessoires avec une forme de bride conforme à **EN 1092-2, type A**. L'utilisation de toute autre forme de bride **n'est pas autorisée !**

✓ Refoulement préparé : Coude monté avec raccord tuyau ou avec accouplement Storz.

1. Fixer l'instrument de levage au niveau du point d'élingage de la pompe à l'aide d'un maillon.
2. Lever la pompe et la poser sur le poste de travail (cuve, fosse) prévu.
3. Poser la pompe sur un sol solide. **ATTENTION ! Évitez tout enfoncement !**
4. Poser le flexible de refoulement et le fixer à un emplacement donné (p. ex au niveau de l'évacuation). **DAN-**

**GER ! L'arrachement ou le basculement du flexible de refoulement peut entraîner des blessures (graves) ! Fixer solidement le flexible de refoulement sur la sortie.**

5. Poser correctement le câble d'alimentation électrique.

**ATTENTION ! Ne pas endommager le câble d'alimentation électrique !**

- La pompe est installée, l'électricien peut effectuer le raccordement électrique.

**6.4.6 Pilotage du niveau**

Le pilotage du niveau permet de déterminer le niveau de remplissage ; la pompe est activée et désactivée automatiquement en fonction de ce niveau de remplissage. La détection des niveaux de remplissage s'effectue par le biais de différents types de capteurs (interrupteur à flotteur, capteurs de mesure de pression et par ultrasons ou électrodes). Respecter les points suivants en cas d'utilisation du pilotage du niveau :

- Les interrupteurs à flotteur peuvent bouger librement !
- Le niveau d'eau **ne doit pas être inférieur** au niveau d'eau minimal autorisé !
- **Ne pas dépasser** le nombre de démarrages maximum !
- Dans le cas de niveaux de remplissage changeants, il est recommandé d'utiliser un pilotage du niveau à deux points de mesure. Il est ainsi possible d'obtenir des différences de commutation plus importantes.

**Utilisation de l'interrupteur à flotteur intégré**

Dans la version « A », la pompe est équipée d'un interrupteur à flotteur. La pompe est activée et désactivée en fonction du niveau de remplissage. Le niveau de commutation est défini par la longueur du câble de l'interrupteur à flotteur.

**Utilisation des pilotages de niveaux mis en place par le client**

Pour l'utilisation d'un pilotage du niveau fourni par le client, consulter les indications relatives à l'installation mentionnées dans la notice de montage et de mise en service du fabricant.

**6.4.7 Protection contre le fonctionnement à sec**

Une protection contre le fonctionnement à sec doit empêcher que la pompe fonctionne sans fluide et que de l'air pénètre le système hydraulique. Il est donc important de communiquer le niveau de remplissage minimum autorisé à l'aide d'un capteur de signal. Dès lors que la valeur limite indiquée est atteinte, un signal correspondant est transmis et la pompe est arrêtée. Une protection contre le fonctionnement à sec peut compléter les pilo-



tages des niveaux disponibles d'un point de mesure supplémentaire ou fonctionner en tant que dispositif de déconnexion unique. En fonction de la sécurité de l'installation, la remise en service de la pompe peut s'effectuer automatiquement ou manuellement. Pour une sécurité de fonctionnement optimale, il est recommandé d'installer une protection contre le fonctionnement à sec.

## 6.5 Raccordement électrique



### DANGER

#### Danger de mort dû au courant électrique !

Un comportement inapproprié lors des travaux électriques comporte un risque de décharge électrique pouvant entraîner la mort ! Les travaux électriques doivent être réalisés par un électricien conformément aux directives locales.

- L'alimentation réseau doit correspondre aux indications figurant sur la plaque signalétique.
- Alimentation côté réseau pour moteurs triphasés avec champ magnétique tournant à droite.
- Disposer le câble de raccordement conformément aux directives locales et raccorder selon l'affectation des fils.
- Raccorder les dispositifs de contrôle et vérifier leur fonctionnement.
- Réaliser la mise à la terre conformément aux directives locales.

### 6.5.1 Protection par fusible côté réseau

#### Disjoncteur

La taille et la caractéristique de commutation du disjoncteur doivent être conformes au courant nominal du produit raccordé. Respecter les prescriptions locales en vigueur.

#### Protection thermique moteur

Pour les produits non équipés de fiche, le client doit prévoir une protection thermique moteur ! La protection minimale prévoit un relais thermique/une protection thermique moteur comprenant compensation de température, déclenchement du différentiel et blocage de remise en route conformément aux dispositions locales. Pour les réseaux sensibles, le client doit prévoir des dispositifs de sécurité supplémentaires (p. ex. un relais de surtension, de sous-tension ou de contrôle de phase, etc.).

#### Disjoncteur différentiel (RCD)

Respecter les consignes du fournisseur d'énergie local ! L'utilisation d'un disjoncteur différentiel est recommandée.

Lorsque des personnes peuvent être en contact avec le produit et des liquides conducteurs, protéger le raccordement à l'aide d'un disjoncteur différentiel (RCD).

### 6.5.2 Travaux d'entretien

Réaliser les travaux d'entretien suivants avant le montage :

- Contrôler la résistance d'isolation de l'enroulement du moteur.
  - Contrôler la résistance de la sonde de température.
- Si les valeurs mesurées divergent des directives, de l'humidité a peut-être pénétré dans le moteur ou le câble d'alimentation électrique, ou le dispositif de contrôle est défaillant. En cas de défaillance, consulter le service après-vente.

#### 6.5.2.1 Contrôler la résistance d'isolation de l'enroulement de moteur

Mesurer la résistance d'isolation avec un contrôleur d'isolation (tension continue mesurée = 1000 V). Respecter les valeurs suivantes :

- Première mise en service : la résistance d'isolation ne doit pas être inférieure à 20 MΩ.
- Pour les autres mesures : la valeur doit être supérieure à 2 MΩ.

**AVIS ! Sur les moteurs dotés d'un condensateur intégré, mettre les bobinages en court-circuit avant le contrôle !**

#### 6.5.2.2 Contrôler la résistance de la sonde de température

Mesurer la résistance de la sonde de température à l'aide d'un ohmmètre. Les sondes bimétalliques doivent présenter une valeur de mesure de 0 ohm (passage).

### 6.5.3 Raccordement du moteur monophasé

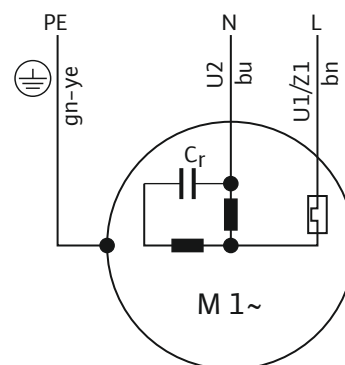


Fig. 8: Schéma de raccordement du moteur monophasé

Couleur du fil	Borne
Brun (bn)	L
Bleu (bu)	N

Vert/jaune (gn-ye) Terre

Le modèle à courant monophasé est équipé d'une fiche à contact de protection. Le raccordement au secteur se fait par branchement de la fiche dans la prise de courant. La fiche n'est **pas** submersible. **Installer le socle de manière à le protéger contre la submersion !** Tenir compte des indications fournies sur la classe de protection (IP) de la fiche.

**DANGER ! Si la pompe est directement raccordée au coffret de commande, démonter la fiche et confier le raccordement électrique à un électricien professionnel !**

#### 6.5.4 Raccordement du moteur triphasé

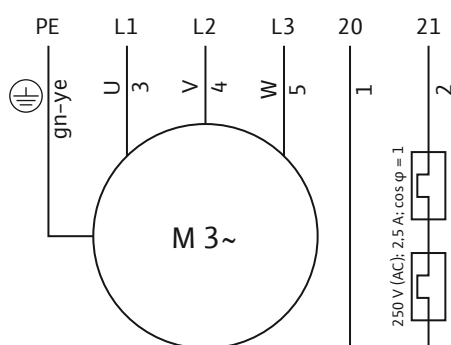


Fig. 9: Schéma de raccordement du moteur triphasé

Numéro du fil	Désignation	Borne
1	20	WSK
2	21	WSK
3	U	L1
4	V	L2
5	W	L3
Vert/jaune (gn-ye)	Terre	PE

Un champ magnétique tournant à droite doit être présent pour les moteurs triphasés. Le modèle à courant triphasé est équipé d'une fiche CEE ou d'une extrémité de câble dénudée :

- Lorsqu'une fiche CEE est disponible, le raccordement au courant s'effectue en branchant la fiche dans la prise de courant. La fiche n'est **pas** submersible. **Installer le socle de manière à le protéger contre la submersion !** Tenir compte des indications fournies sur la classe de protection (IP) de la fiche.
- Lorsqu'une extrémité de câble dénudée est disponible, la pompe doit être raccordée directement au coffret de commande. **DANGER ! Si la pompe est directement rac-**

**cordée au coffret de commande, confier le raccordement électrique à un électricien professionnel !**

#### 6.5.5 Raccordement des dispositifs de contrôle

**Tous les dispositifs de contrôle doivent être raccordés !**

##### 6.5.5.1 Surveillance de l'enroulement du moteur

###### Moteur monophasé

La surveillance thermique du moteur monophasé est automatique. La surveillance est toujours active et ne requiert donc aucun raccordement distinct.

###### Moteur triphasé avec sonde bimétallique

Les sondes bimétalliques sont directement raccordés au coffret de commande ou via un relais de contrôle.

Valeurs de raccordement : max. 250 V (CA), 2,5 A,  $\cos \varphi = 1$

**Un arrêt doit avoir lieu lorsque la valeur seuil est atteinte.**

Sur la version à fiche intégrée, la surveillance thermique du moteur est précâblée dans la fiche et réglée à la valeur requise.

##### 6.5.6 Réglage de la protection moteur

La protection moteur doit être réglée en fonction du type de branchement sélectionné.

###### 6.5.6.1 Démarrage direct

En pleine charge, régler la protection thermique moteur sur le courant de référence (voir plaque signalétique). En cas d'exploitation en charge partielle, il est recommandé de régler la protection thermique moteur sur une valeur supérieure de 5 % au courant mesuré au point de fonctionnement.

###### 6.5.6.2 Démarrage en douceur

En pleine charge, régler la protection thermique moteur sur le courant de référence (voir plaque signalétique). En cas d'exploitation en charge partielle, il est recommandé de régler la protection thermique moteur sur une valeur supérieure de 5 % au courant mesuré au point de fonctionnement. Respecter en outre les points suivants :

- L'intensité absorbée doit toujours se situer en dessous du courant de référence.
- Réaliser la mise en marche et l'arrêt en moins de 30 s.
- Pour éviter les pertes de puissance, court-circuiter le démarreur électronique (démarrage en douceur) une fois le fonctionnement normal atteint.

### 6.5.7 Fonctionnement avec convertisseur de fréquence

Le fonctionnement sur convertisseur de fréquence est interdit.

## 7 Mise en service



### AVERTISSEMENT

**L'absence d'équipement de protection peut entraîner des blessures aux pieds !**

Il existe un risque de blessures (graves) durant le travail. Porter des chaussures de protection !

### 7.1 Qualification du personnel

- Travaux électriques : les travaux électriques doivent être réalisés par un électricien qualifié.
- Service/commande : le personnel de service doit connaître le fonctionnement de l'installation dans son ensemble.

### 7.2 Obligations de l'opérateur

- Cette notice de montage et de mise en service doit toujours se trouver à proximité de la pompe ou dans un endroit prévu à cet effet
- et être mise à disposition dans la langue parlée par le personnel.
- S'assurer que l'ensemble du personnel a lu et compris la notice de montage et de mise en service.
- Tous les dispositifs de sécurité et d'arrêt d'urgence de l'installation sont activés et leur parfait état de fonctionnement a été contrôlé.
- La pompe n'est conçue que pour une exploitation dans les conditions indiquées.

### 7.3 Contrôle du sens de rotation (uniquement pour moteurs triphasés)

Le sens de rotation correct de la pompe pour un champ magnétique tournant à droite a été contrôlé et réglé en usine. Le raccordement a été effectué conformément aux indications fournies dans le chapitre « Raccordement électrique ».

#### Contrôle du sens de rotation

Un électricien doit contrôler le champ magnétique au niveau de l'alimentation réseau avec un appareil de contrôle de champ magnétique. Un champ magnétique tournant à droite doit être présent au niveau de l'alimentation réseau pour que le sens de rotation soit correct. La pompe **n'est pas** conçue pour fonctionner sur un champ magnétique tournant à gauche ! **ATTENTION ! Lorsque le sens de rotation est contrôlé à l'aide d'un fonction-**

**nement « test », respecter les conditions d'environnement et d'exploitation !**

#### Sens de rotation incorrect

Si le sens de rotation est incorrect, modifier le raccordement de la manière suivante :

- Pour les moteurs à démarrage direct, permuter deux phases.
- Pour les moteurs à démarrage étoile-triangle, permuter les raccordements de deux bobinages (p. ex U1 avec V1 et U2 avec V2).

### 7.4 Avant la mise en marche

Avant la mise en marche, contrôler les points suivants :

- Contrôler que l'installation a été exécutée correctement et conformément aux directives locales en vigueur :
  - La pompe est-elle mise à la terre ?
  - La pose des câbles d'alimentation électrique a-t-elle été contrôlée ?
  - Le raccordement électrique a-t-il été réalisé conformément aux directives ?
  - Les composants mécaniques ont-ils été correctement fixés ?
- Contrôler le pilotage du niveau :
  - Les interrupteurs à flotteur peuvent bouger librement ?
  - Les niveaux de commutation ont-ils été contrôlés (marche/arrêt de la pompe, niveau d'eau minimal) ?
  - La protection contre le fonctionnement à sec supplémentaire a-t-elle été installée ?
- Contrôler les conditions d'exploitation :
  - La température min./max. du fluide a-t-elle été contrôlée ?
  - La profondeur d'immersion max. a été contrôlée ?
  - Le mode de fonctionnement a été défini selon le niveau d'eau minimal ?
  - Le nombre de démarrages max. a-t-il été respecté ?
- Contrôler l'emplacement de montage/local d'exploitation :
  - Le système de tuyauterie côté refoulement est-il exempt de dépôts ?
  - L'alimentation ou le bassin de décantation est propre et exempt de dépôts ?
  - Toutes les vannes d'arrêt sont-elles ouvertes ?
  - Le niveau d'eau minimal a-t-il été défini et surveillé ?

Le corps hydraulique doit être complètement rempli de fluide et ne doit présenter aucun coussin d'air.

**AVIS ! Lorsqu'il existe un risque de coussin d'air dans l'installation, prévoir des dispositifs de purge appropriés !**

## 7.5 Marche/arrêt

Le courant nominal est dépassé brièvement lors du démarrage. Le courant nominal ne doit plus être dépassé en cours de fonctionnement. **ATTENTION ! Si la pompe ne démarre pas, arrêter immédiatement la pompe. Ré-soudre la panne avant de remettre la pompe en marche !**

Poser les pompes mobiles bien droites sur une surface stable. Remettre en place les pompes qui sont tombées avant de les démarrer. Pour les surfaces instables, visser solidement la pompe.

### **Pompe avec interrupteur à flotteur et fiche intégrés**

- Version à moteur monophasé : la pompe est prête à fonctionner une fois que la fiche est branchée dans la prise. La pompe est activée et désactivée automatiquement en fonction du niveau de remplissage.
- Version à moteur triphasé : la pompe est prête à fonctionner une fois que la fiche est branchée dans la prise. La commande de la pompe est assurée par deux interrupteurs sur la fiche :
  - HAND/AUTO : définit si la pompe est activée et désactivée directement (HAND) ou en fonction du niveau de remplissage (AUTO).
  - ON/OFF : activer et désactiver la pompe.

### **Pompe avec fiche intégrée**

- Version à moteur monophasé : la pompe démarre une fois que la fiche est branchée dans la prise.
- Version à moteur triphasé : la pompe est prête à fonctionner une fois que la fiche est branchée dans la prise. La pompe est activée et désactivée à l'aide de l'interrupteur ON/OFF.

### **Pompes avec extrémité de câble libre**

La pompe doit être activée et désactivée via un poste de commande (interrupteur de marche/arrêt, coffret de commande) séparé, à fournir par le client.

## 7.6 Pendant le fonctionnement



### **AVERTISSEMENT**

#### **Risque de coupure des membres en raison de composants en rotation !**

Il est interdit de séjourner dans la zone d'exploitation de la pompe ! Cela comporte un risque de blessures (graves) à cause des composants en rotation ! Lors de la mise en marche et pendant le fonctionnement, aucune personne ne doit se trouver dans la zone d'exploitation de la pompe.



### **AVERTISSEMENT**

#### **Risque de brûlure au niveau des surfaces brûlantes !**

Le carter de moteur peut devenir brûlant en cours de fonctionnement. Cela peut entraîner des brûlures. Après l'arrêt, laisser la pompe refroidir à température ambiante !



### **AVIS**

#### **Problèmes de pompage dus à un niveau d'eau insuffisant**

Le système hydraulique est à purge automatique. De légers coussins d'air se produisent durant le cycle de pompage. Un niveau de fluide trop bas peut entraîner un déplacement du débit. Le niveau d'eau minimal autorisé doit atteindre le bord supérieur du corps hydraulique !

Pendant le fonctionnement de la pompe, respecter les directives locales suivantes :

- Sécurité sur le poste de travail
- Prévention des accidents
- Manipulation des machines électriques

Respecter impérativement les tâches définies par l'opérateur pour chaque membre du personnel. L'ensemble du personnel est responsable du respect des tâches définies et des dispositions !

De par leur conception, les pompes centrifuges sont équipées de pièces en rotation librement accessibles. Des arêtes acérées peuvent se former sur ces pièces en cours de fonctionnement. **AVERTISSEMENT ! Elles présentent un risque de coupures et de démembrement !**

Contrôler les points suivants à intervalles réguliers :

- Tension de service (+/-10 % de la tension assignée)
- Fréquence (+/-2 % par rapport à la fréquence de mesure)
- Intensité absorbée entre les différentes phases (max. 5 %)
- Différence de tension entre les différentes phases (max. 1 %)
- Nombre de démarrages max.
- Niveau d'eau minimum en fonction du mode de fonctionnement
- Alimentation : aucune arrivée d'air.
- Pilotage du niveau/protection contre le fonctionnement à sec : points de commutation
- Fonctionnement silencieux/à très faibles vibrations
- Toutes les vannes d'arrêt sont ouvertes

## 8 Mise hors service/démontage

### 8.1 Qualification du personnel

- Service/commande : le personnel de service doit connaître le fonctionnement de l'installation dans son ensemble.
- Travaux électriques : les travaux électriques doivent être réalisés par un électricien qualifié.
- Travaux de montage/démontage : le montage/démontage doit être réalisé par un technicien qualifié formé à l'utilisation des outils nécessaires et matériels de fixation requis pour le travail de construction correspondant.

### 8.2 Obligations de l'opérateur

- Réglementations locales en vigueur sur la prévention des accidents et les consignes de sécurité des associations professionnelles.
- Respecter les directives régissant le travail avec des charges lourdes et suspendues.
- Mettre à disposition l'équipement de protection requis et s'assurer que le personnel le porte.
- Garantir une aération suffisante dans les espaces fermés.
- En cas d'accumulation de gaz toxiques ou étouffants, prendre immédiatement les contre-mesures nécessaires !

### 8.3 Mise hors service

Lors de la mise hors service, la pompe est désactivée, mais reste toujours montée. La pompe est ainsi opérationnelle à tout moment.

- ✓ La pompe doit toujours rester complètement immergée dans le fluide afin d'être protégée du gel et de la glace.
  - ✓ La température du fluide doit toujours être supérieure à +3 °C (+37 °F).
1. Arrêter la pompe à l'aide du poste de commande.
  2. Protéger le poste de commande contre tout réenclenchement non autorisé (p. ex. verrouiller l'interrupteur principal).
- La pompe est hors service et peut désormais être démontée.
- Lorsque la pompe reste montée suite à la mise hors service, respecter les points suivants :
- Garantir les conditions de mise hors service pendant toute la durée de la mise hors service. Lorsque ces conditions ne sont pas garanties, démonter la pompe après la mise hors service !
  - En cas de mise hors service prolongée, faire fonctionner la pompe à intervalles réguliers (d'une fois par mois à une fois par trimestre) pendant 5 minutes. **ATTENTION ! Ce**

type de fonctionnement test peut avoir lieu uniquement dans le respect des conditions d'exploitation en vigueur. Le fonctionnement à sec est interdit ! Le non-respect de ces conditions peut provoquer la destruction complète de la pompe !

### 8.4 Démontage



#### DANGER

##### Danger sanitaire lié aux fluides dangereux !

Lorsque la pompe est utilisée dans des fluides dangereux pour la santé, procéder à sa décontamination après le démontage et avant tout autre travail ! Il existe un risque de blessures mortelles ! Respecter les indications du règlement intérieur ! L'opérateur doit s'assurer que le personnel a reçu et pris connaissance du règlement intérieur.



#### DANGER

##### Danger de mort dû au courant électrique !

Un comportement inapproprié lors des travaux électriques comporte un risque de décharge électrique pouvant entraîner la mort ! Les travaux électriques doivent être réalisés par un électricien conformément aux directives locales.



#### DANGER

##### Risque de blessures mortelles dû au travail isolé !

Les travaux réalisés dans des fosses et des espaces confinés ainsi que les travaux présentant un risque de chute sont dangereux. Ces travaux ne doivent en aucun cas être réalisés de manière isolée ! Une deuxième personne doit être présente pour garantir la sécurité.



#### AVERTISSEMENT

##### Risque de brûlure au niveau des surfaces brûlantes !

Le carter de moteur peut devenir brûlant en cours de fonctionnement. Cela peut entraîner des brûlures. Après l'arrêt, laisser la pompe refroidir à température ambiante !

**AVIS****Utiliser uniquement des instruments de levage en parfait état technique !**

Pour lever et abaisser la pompe, utiliser uniquement des instruments de levage en parfait état technique. S'assurer que la pompe ne se bloque pas lors du levage et de la descente. **Ne pas dépasser la charge admissible maximale pour l'instrument de levage !** Vérifier le fonctionnement sans aucune anomalie de l'instrument de levage avant l'utilisation !

**8.4.1 Installation immergée stationnaire**

- ✓ Pompe mise hors service.
  - ✓ Vannes d'arrêt fermées côté arrivée et côté refoulement.
1. Débrancher la pompe du réseau électrique.
  2. Fixer l'instrument de levage au niveau du point d'élingage. **ATTENTION ! Ne jamais tirer sur le câble d'alimentation électrique ! Cela pourrait endommager le câble d'alimentation électrique !**
  3. Soulever lentement la pompe et la hisser au-dessus de la barre de guidage en dehors du local d'exploitation. **ATTENTION ! Le câble d'alimentation électrique peut être écrasé et endommagé lors du levage ! Maintenir le câble d'alimentation électrique légèrement tendu lors du levage !**
  4. Nettoyer soigneusement la pompe (voir le point « Nettoyer et désinfecter »). **DANGER ! Lorsque la pompe est utilisée dans des fluides dangereux pour la santé, désinfecter la pompe !**

**8.4.2 Installation immergée transportable**

- ✓ La pompe est mise hors service.
1. Débrancher la pompe du réseau électrique.
  2. Enrouler le câble d'alimentation électrique et le disposer au-dessus du carter de moteur. **ATTENTION ! Ne jamais tirer sur le câble d'alimentation électrique ! Cela pourrait endommager le câble d'alimentation électrique !**
  3. Retirer la conduite de refoulement de la bride de refoulement.
  4. Fixer l'instrument de levage au niveau du point d'élingage.
  5. Lever la pompe de la zone d'exploitation. **ATTENTION ! Le câble d'alimentation électrique peut être écrasé et endommagé lors de la dépose ! Prendre garde au câble d'alimentation électrique lors de la dépose !**

6. Nettoyer soigneusement la pompe (voir le point « Nettoyer et désinfecter »). **DANGER ! Lorsque la pompe est utilisée dans des fluides dangereux pour la santé, désinfecter la pompe !**

**8.4.3 Nettoyer et désinfecter****DANGER****Danger sanitaire lié aux fluides dangereux !**

Lorsque la pompe est utilisée dans des fluides dangereux pour la santé, cela présente un danger de mort !



Décontaminer la pompe avant tout autre travail ! Porter l'équipement de protection suivant pendant les travaux de nettoyage :

- des lunettes de protection fermées
- Un masque respiratoire
- Des gants de protection

⇒ **L'équipement de protection mentionné constitue une exigence minimale, respecter les indications du règlement intérieur. L'opérateur doit s'assurer que le personnel a reçu et pris connaissance du règlement intérieur.**

- ✓ Pompe démontée.
  - ✓ L'eau de nettoyage polluée doit être évacuée dans le canal d'eaux chargées conformément aux directives locales.
  - ✓ Un désinfectant est mis à disposition pour les pompes contaminées.
1. Fixer l'instrument de levage au niveau du point d'élingage de la pompe.
  2. Soulever la pompe à environ 30 cm (10 in) du sol.
  3. Asperger la pompe avec de l'eau claire de haut en bas. **AVIS ! Il est impératif d'utiliser un désinfectant approprié pour pompes contaminées ! Suivre à la lettre les indications du fabricant relatives à l'utilisation !**
  4. Pour nettoyer la roue et l'intérieur de la pompe, introduire le jet d'eau par la bride de refoulement.
  5. Rincer les résidus d'impuretés sur le sol vers le canal.
  6. Laisser sécher la pompe.  
Pour vidanger entièrement le corps de pompe, disposer la pompe sur le côté pendant env. 5 minutes. Orienter la bride de refoulement vers le bas.

**8.4.3.1 Nettoyer l'intérieur du système hydraulique**

Démonter le socle de l'hydraulique pour faciliter le nettoyage du corps hydraulique.

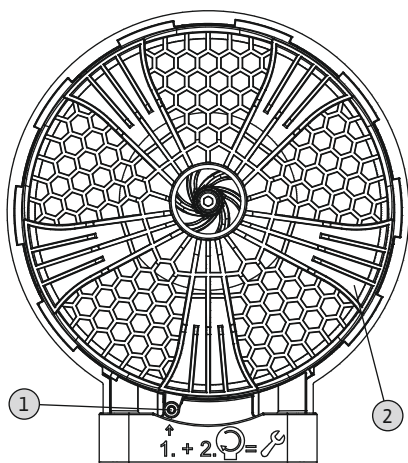


Fig. 10: Déposer le socle

1	Vis de blocage
2	Socle

1. Poser la pompe à l'horizontale sur une surface résistante.

**AVERTISSEMENT ! Risque d'écrasement des mains.**

**S'assurer que la pompe ne peut pas tomber ou glisser !**

2. Dévisser à demi la vis de blocage (vis à six pans creux 4) du socle jusqu'à ce que la baïonnette puisse pivoter.
3. Le socle est fixé à l'aide d'un verrouillage à baïonnette. Tourner le socle dans le sens horaire (à droite) et le retirer.
4. Rincer l'intérieur du système hydraulique à l'eau claire, éliminer les matières solides à la main. **AVERTISSEMENT ! Des arêtes tranchantes peuvent se former au niveau de la roue. Ce qui peut provoquer un sectionnement des membres ! Porter impérativement des gants de protection pour éviter tout risque de coupure !**
5. Vérifier le positionnement du joint torique sur le socle.
6. Enduire le joint torique de graisse et placer le socle sur la pièce hydraulique.
7. Tourner le socle dans le sens antihoraire (à gauche). Le socle est verrouillé par la baïonnette.
8. Revisser la vis de blocage du socle. **Couple de serrage max. : 1,5 Nm (1,1 ft-lb)!**

- Système hydraulique nettoyé et fermé, travaux de nettoyage terminés.

## 9 Maintenance



### DANGER

#### Danger sanitaire lié aux fluides dangereux !

Lorsque la pompe est utilisée dans des fluides dangereux pour la santé, procéder à sa décontamination après le démontage et avant tout autre travail ! Il existe un risque de blessures mortelles ! Respecter les indications du règlement intérieur ! L'opérateur doit s'assurer que le personnel a reçu et pris connaissance du règlement intérieur.



### AVIS

#### Utiliser uniquement des instruments de levage en parfait état technique !

Pour lever et abaisser la pompe, utiliser uniquement des instruments de levage en parfait état technique. S'assurer que la pompe ne se bloque pas lors du levage et de la descente. **Ne pas dépasser la charge admissible maximale pour l'instrument de levage !** Vérifier le fonctionnement sans aucune anomalie de l'instrument de levage avant l'utilisation !

- Réaliser toujours les travaux d'entretien dans un endroit propre et suffisamment éclairé. La pompe doit être déposée avec précaution et peut être sécurisée.
- Réaliser uniquement les travaux d'entretien qui sont décrits dans la présente notice de montage et de mise en service.
- Porter l'équipement de protection suivant pendant les travaux d'entretien :
  - Lunettes de protection
  - Chaussures de protection
  - Gants de protection

### 9.1 Qualification du personnel

- Travaux électriques : les travaux électriques doivent être réalisés par un électricien qualifié.
- Travaux d'entretien : le technicien qualifié doit connaître les matières consommables utilisées et leur méthode d'évacuation. En outre, le technicien qualifié doit disposer de connaissances fondamentales en ingénierie mécanique.

### 9.2 Obligations de l'opérateur

- Mettre à disposition l'équipement de protection requis et s'assurer que le personnel le porte.
- Recueillir les matières consommables dans des récipients appropriés et les éliminer conformément à la réglementation.

- Éliminer les vêtements de protection usagés conformément à la réglementation.
- Utiliser uniquement les pièces d'origine du fabricant. Le fabricant décline toute responsabilité en cas d'utilisation d'autres composants.
- Recueillir immédiatement le fluide et la matière consommable provenant de fuites et les éliminer conformément aux directives locales en vigueur.
- Mettre l'outillage requis à disposition.
- En cas d'utilisation de solvants et de nettoyeurs très inflammables, il est interdit de fumer ou d'exposer le matériel à une flamme nue ou à des rayons de lumière directe.

### 9.3 Matière consommable

#### 9.3.1 Types d'huile

La chambre d'étanchéité est remplie en usine d'une huile blanche médicale. Nous conseillons l'emploi des huiles suivantes dans le cas d'une vidange :

- Aral Autin PL\*
- Shell ONDINA 919
- Esso MARCOL 52\* ou 82\*
- BP WHITEMORE WOM 14\*
- Texaco Pharmaceutical 30\* ou 40\*

Toutes les sortes d'huiles indiquées par un « \* » sont homologuées pour produits alimentaires selon « USDA-H1 ».

#### 9.3.2 Quantités de remplissage

Les quantités de remplissage dépendent de la pompe :

- Rexa UNI V05... : 600 ml (20 US.fl.oz.)
- Rexa UNI V06... : 1000 ml (34 US.fl.oz.)

### 9.4 Intervalles d'entretien

Pour garantir un fonctionnement fiable, des travaux d'entretien doivent être réalisés à intervalles réguliers. Selon les conditions ambiantes réelles, des intervalles d'entretien différents peuvent être stipulés ! Indépendamment des intervalles de maintenance déterminés, il est nécessaire de contrôler la pompe ou l'installation si de fortes vibrations se produisent en cours de fonctionnement.

#### 9.4.1 Intervalles d'entretien pour des conditions normales 5 ans ou 1500 heures de service

- Contrôle visuel du câble d'alimentation électrique
- Contrôle visuel des accessoires
- Contrôle visuel de l'usure du corps
- Contrôle de fonctionnement des dispositifs de contrôle
- Vidange d'huile

#### 10 ans ou 5000 heures de service

- Révision générale

#### 9.4.2 Intervalle d'entretien pour une utilisation dans des stations de relevage pour eaux chargées

En cas d'utilisation de la pompe dans des stations de relevage pour eaux chargées dans l'enceinte de bâtiments ou de propriétés, les intervalles et mesures de maintenance doivent être réalisées **conformément à la norme DIN EN 12056-4 !**

#### 9.4.3 Intervalle d'entretien en cas de conditions difficiles

Dans le cas de conditions d'exploitation difficiles, raccourcir les intervalles de maintenance indiqués en conséquence. Des conditions d'exploitation difficiles sont présentes dans les cas suivants :

- Fluides comprenant des composants à fibres longues
- Alimentation turbulente (p. ex. due à l'alimentation en air, une cavitation)
- Fluides fortement corrosifs ou abrasifs
- Fluides très gazeux
- Fonctionnement avec un point de fonctionnement défavorable
- Coups de bélier

Lorsque la pompe est utilisée dans des conditions difficiles, nous conseillons de conclure un contrat de maintenance. S'adresser au service après-vente.

### 9.5 Mesures d'entretien



#### AVERTISSEMENT

##### Arêtes tranchantes au niveau de la roue et de la bride d'aspiration !

La roue et la bride d'aspiration peuvent présenter des arêtes tranchantes. Elles présentent un risque de coupure des membres ! Il est donc nécessaire de porter des gants de protection pour éviter tout risque de coupure.



#### AVERTISSEMENT

##### L'absence d'équipement de protection peut entraîner des blessures aux pieds et aux mains ou des lésions oculaires !

Il existe un risque de blessures (graves) durant le travail. Porter l'équipement de protection suivant :

- Gants de protection contre les coupures
- Chaussures de protection
- Des lunettes de protection fermées





Avant toute opération d'entretien, les conditions suivantes doivent être remplies :

- La pompe est refroidie à température ambiante.
- La pompe est soigneusement nettoyée et (le cas échéant) désinfectée.

#### 9.5.1 Mesures d'entretien recommandées

Nous conseillons de contrôler régulièrement la consommation de courant et la tension de service sur l'ensemble des trois phases pour garantir un fonctionnement sans aucune anomalie. Ces valeurs restent constantes en service normal. De légères variations peuvent apparaître en fonction du fluide véhiculé. Le contrôle du courant absorbé signale de manière anticipée les dégâts ou les dysfonctionnements de la roue, des paliers ou du moteur et permet d'y remédier. Les importantes fluctuations de tension exposent l'enroulement du moteur à une contrainte et peuvent provoquer une panne de la pompe. Un contrôle régulier permet d'écarter des risques de dommages importants et de réduire le risque d'une panne générale. Nous conseillons l'utilisation de la télé-surveillance pour les contrôles réguliers.

#### 9.5.2 Contrôle visuel du câble de raccordement

Vérifier sur le câble de raccordement l'absence de :

- Boursoufflures
- Fissures
- Rayures
- Points de frottement
- Points de compression

Si des dommages sont détectés sur le câble de raccordement, mettre immédiatement la pompe hors service ! Faire remplacer le câble de raccordement par le service après-vente. La pompe ne doit être remise en service que lorsque les dommages ont été réparés professionnellement !

**ATTENTION ! Un câble de raccordement endommagé peut laisser entrer de l'eau dans la pompe ! Une entrée d'eau entraîne ensuite un dommage total de la pompe.**

#### 9.5.3 Contrôle visuel des accessoires

Les accessoires doivent être contrôlés selon les points suivants :

- Une fixation correcte
- Un fonctionnement sans aucune anomalie
- Signes d'usure, p. ex. fissures dues aux vibrations

Réparer immédiatement les défauts constatés ou remplacer les accessoires.

#### 9.5.4 Contrôle visuel de l'usure du corps

Les parties du corps ne doivent présenter aucun dommage. Si des défauts sont constatés, contacter impérativement le service après-vente !

#### 9.5.5 Contrôle de fonctionnement des dispositifs de contrôle

Pour contrôler des résistances, laisser refroidir la pompe à température ambiante !

##### 9.5.5.1 Contrôler la résistance de la sonde de température

Mesurer la résistance de la sonde de température à l'aide d'un ohmmètre. Les sondes bimétalliques doivent présenter une valeur de mesure de 0 ohm (passage).

#### 9.5.6 Vidange d'huile de la chambre d'étanchéité



#### AVERTISSEMENT

##### Matière consommable sous haute pression !

Une pression de **plusieurs bars** peut se produire dans le moteur ! Cette pression s'échappe à **l'ouverture** des bouchons filetés. Des bouchons filetés ouverts par inadvertance peuvent être éjectés à grande vitesse ! Respecter les instructions suivantes afin d'éviter des blessures :

- Respecter l'ordre prescrit des étapes de travail.
- Dévisser lentement les bouchons filetés et ne jamais les dévisser complètement. Dès que la pression s'échappe (sifflement audible ou chuintement de l'air), arrêter de dévisser !
- Une fois la pression totalement échappée, dévisser complètement les bouchons filetés.
- Porter des lunettes de protection fermées.



#### AVERTISSEMENT

##### Brûlures à cause de la température brûlante de la matière consommable !

Lorsque la pression s'échappe, la matière consommable brûlante peut également éclabousser. Ceci peut entraîner des brûlures ! Respecter les instructions suivantes afin d'éviter des blessures :

- Laisser refroidir le moteur à température ambiante, puis ouvrir les bouchons filetés.
- Porter des lunettes de protection fermées ou un masque de protection et des gants.

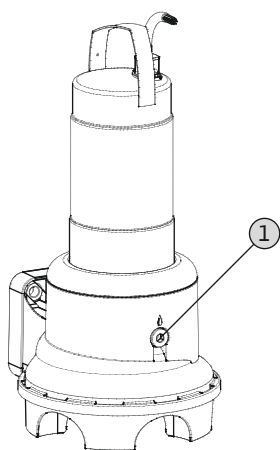


Fig. 11: Chambre d'étanchéité : Vidange d'huile

1 Bouchon fileté de la chambre d'étanchéité

- ✓ L'équipement de protection est revêtu !
  - ✓ La pompe est démontée et nettoyée (décontaminée le cas échéant).
1. Poser la pompe à l'horizontale sur une surface résistante. Le bouchon fileté est orienté vers le haut. **AVERTISSEMENT ! Risque d'écrasement des mains. S'assurer que la pompe ne peut pas tomber ou glisser.**
  2. Desserrer lentement le bouchon fileté sans le dévisser complètement. **AVERTISSEMENT ! Surpression dans le moteur ! Arrêter de tourner lorsqu'un sifflement ou un chuintement d'air se fait entendre ! Attendre jusqu'à ce que la pression se soit totalement échappée.**
  3. Une fois la pression totalement échappée, dévisser complètement le bouchon fileté.
  4. Placer un récipient approprié pour recueillir la matière consommable.
  5. Purger la matière consommable : tourner la pompe jusqu'à ce que l'ouverture soit dirigée vers le bas.
  6. Contrôler la matière consommable : Si la matière consommable contient des copeaux de métal, contacter le service après-vente !
  7. Verser la matière consommable : tourner la pompe jusqu'à ce que l'ouverture soit dirigée vers le haut. Verser la matière consommable par l'ouverture.
    - ⇒ Respecter les indications concernant le type et la quantité de matière consommable !
  8. Nettoyer le bouchon fileté, le doter d'une nouvelle bague d'étanchéité et le revisser. **Couple de serrage max. : 8 Nm (5,9 ft-lb) !**

### 9.5.7 Révision générale

Lors de la révision générale, l'état d'usure et d'endommagement des paliers de moteur, des joints d'étanchéité d'arbre, des joints toriques et des câbles d'alimentation électrique doit être contrôlé. Les composants endommagés sont remplacés par des pièces d'origine qui garantissent un fonctionnement sans défaut.

Seul le fabricant ou un atelier de SAV agréé est habilité à exécuter la révision générale.

## 10 Pannes, causes et remèdes



### DANGER

#### Danger sanitaire lié aux fluides dangereux !

Les pompages de fluides dangereux pour la santé présentent un danger de mort ! Porter l'équipement de protection suivant durant les travaux :

- des lunettes de protection fermées
- Un masque respiratoire
- Des gants de protection

⇒ **L'équipement de protection mentionné constitue une exigence minimale, respecter les indications du règlement intérieur. L'opérateur doit s'assurer que le personnel a reçu et pris connaissance du règlement intérieur.**



### DANGER

#### Danger de mort dû au courant électrique !

Un comportement inapproprié lors des travaux électriques comporte un risque de décharge électrique pouvant entraîner la mort ! Les travaux électriques doivent être réalisés par un électricien conformément aux directives locales.



### DANGER

#### Risque de blessures mortelles dû au travail isolé !

Les travaux réalisés dans des fosses et des espaces confinés ainsi que les travaux présentant un risque de chute sont dangereux. Ces travaux ne doivent en aucun cas être réalisés de manière isolée ! Une deuxième personne doit être présente pour garantir la sécurité.

**AVERTISSEMENT****Présence interdite dans la zone d'exploitation de la pompe !**

Le fonctionnement de la pompe présente un risque de blessures (graves) ! C'est pourquoi aucune personne ne doit se trouver dans la zone d'exploitation. Lorsque des personnes sont dans l'obligation de pénétrer la zone d'exploitation, la pompe doit être mise hors service et protégée contre toute remise en marche non autorisée !

**AVERTISSEMENT****Arêtes tranchantes au niveau de la roue et de la bride d'aspiration !**

La roue et la bride d'aspiration peuvent présenter des arêtes tranchantes. Elles présentent un risque de coupure des membres ! Il est donc nécessaire de porter des gants de protection pour éviter tout risque de coupure.

**Panne : La pompe ne démarre pas**

1. Interruption de l'alimentation électrique, court-circuit/défaut à la terre au niveau du câble ou du bobinage du moteur.
  - ⇒ Faire contrôler et remplacer le cas échéant le raccordement et le moteur par un électricien.
2. Déclenchement des fusibles, de la protection thermique moteur ou des installations de surveillance
  - ⇒ Faire contrôler et remplacer le cas échéant le raccordement et les dispositifs de surveillance par un électricien.
  - ⇒ Monter ou faire monter la protection thermique moteur et les fusibles en fonction des dispositions techniques par un électricien, réinitialiser les dispositifs de surveillance.
  - ⇒ Vérifier que les roues tournent librement et nettoyer le cas échéant le système hydraulique

**Panne : la pompe démarre, la protection moteur se déclenche très rapidement**

1. Protection thermique moteur mal réglée.
  - ⇒ Faire contrôler et corriger le réglage du contacteur-disjoncteur.
2. Courant absorbé accru dû à une baisse importante de la tension.
  - ⇒ Faire vérifier les valeurs de la tension de chaque phase par un électricien qualifié. Contacter l'opérateur du réseau de distribution d'électricité.

3. Seules deux phases sont disponibles au niveau du raccordement.
  - ⇒ Faire contrôler et corriger le raccordement par un électricien.
4. Écart de tension trop grand entre les phases.
  - ⇒ Faire vérifier les valeurs de la tension de chaque phase par un électricien qualifié. Contacter l'opérateur du réseau de distribution d'électricité.
5. Sens de rotation incorrect.
  - ⇒ Faire corriger le raccordement par un électricien.
6. Courant absorbé accru dû à obstruction du système hydraulique.
  - ⇒ Nettoyer le système hydraulique et contrôler l'arrivée.
7. La densité du fluide est trop élevée.
  - ⇒ Consulter le service après-vente.

**Panne : la pompe démarre, aucun débit disponible**

1. Aucun fluide disponible.
  - ⇒ Contrôler l'arrivée, ouvrir toutes les vannes d'arrêt.
2. Arrivée obstruée.
  - ⇒ Contrôler l'arrivée et éliminer obstruction.
3. Système hydraulique obstrué.
  - ⇒ Nettoyer le système hydraulique.
4. Système de tuyauterie côté refoulement ou flexible de refoulement obstrué.
  - ⇒ Éliminer l'obstruction et remplacer le cas échéant les composants endommagés.
5. Fonctionnement intermittent.
  - ⇒ Contrôler l'installation de distribution.

**Panne : la pompe démarre, le point de fonctionnement n'est pas atteint**

1. Arrivée obstruée.
  - ⇒ Contrôler l'arrivée et éliminer obstruction.
2. Vanne fermée côté refoulement.
  - ⇒ Ouvrir complètement toutes les vannes d'arrêt.
3. Système hydraulique obstrué.
  - ⇒ Nettoyer le système hydraulique.
4. Sens de rotation incorrect.
  - ⇒ Faire corriger le raccordement par un électricien.
5. Coussin d'air dans le système de tuyauterie.
  - ⇒ Purger le système de tuyauterie.
  - ⇒ Lors de survenues fréquentes de coussins d'air : Identifier les arrivées d'air, les éviter et le cas échéant, mettre en place dispositifs de purge d'air à l'endroit donné.

6. La pression véhicule le fluide avec une pression trop élevée.
  - ⇒ Ouvrir complètement toutes les vannes d'arrêt côté refoulement.
  - ⇒ Contrôler la forme de la roue et utiliser le cas échéant une autre forme. Consulter le service après-vente.
7. Signes d'usure au niveau du système hydraulique.
  - ⇒ Contrôler les composants (roue, bride d'aspiration, corps de pompe) et les faire remplacer par le service après-vente.
8. Système de tuyauterie côté refoulement ou flexible de refoulement obstrué.
  - ⇒ Éliminer l'obstruction et remplacer le cas échéant les composants endommagés.
9. Fluide très gazeux.
  - ⇒ Consulter le service après-vente.
10. Seules deux phases sont disponibles au niveau du raccordement.
  - ⇒ Faire contrôler et corriger le raccordement par un électricien.
11. Trop forte baisse du niveau de remplissage pendant le fonctionnement.
  - ⇒ Vérifier l'alimentation et la capacité de l'installation.
  - ⇒ Vérifier et, le cas échéant, adapter les points de commutation du pilotage du niveau.

**Panne : fonctionnement instable et bruyant de la pompe.**

1. Point de fonctionnement inadmissible.
  - ⇒ Contrôler le dimensionnement de la pompe et le point de fonctionnement, consulter le service après-vente.
2. Système hydraulique obstrué.
  - ⇒ Nettoyer le système hydraulique.
3. Fluide très gazeux.
  - ⇒ Consulter le service après-vente.
4. Seules deux phases sont disponibles au niveau du raccordement.
  - ⇒ Faire contrôler et corriger le raccordement par un électricien.
5. Sens de rotation incorrect.
  - ⇒ Faire corriger le raccordement par un électricien.
6. Signes d'usure au niveau du système hydraulique.
  - ⇒ Contrôler les composants (roue, bride d'aspiration, corps de pompe) et les faire remplacer par le service après-vente.

7. Palier de moteur usé.
  - ⇒ Informer le service après-vente ; retourner la pompe à l'usine pour une remise en état.
8. La pompe montée est soumise à des contraintes.
  - ⇒ Contrôler l'installation et, si besoin, utiliser des compensateurs en caoutchouc.

**Mesures supplémentaires permettant l'élimination des pannes**

Si les mesures indiquées ici ne suffisent pas à éliminer la panne, contacter le service après-vente. Le service après-vente peut vous aider de la façon suivante :

- Assistance téléphonique ou écrite.
- Assistance sur site.
- Contrôle et réparation en usine.

Certaines prestations de notre service après-vente peuvent être payantes ! Contacter le service après-vente pour obtenir des indications précises à ce sujet.

## 11 Pièces de rechange

La commande de pièces de rechange s'effectue auprès du service après-vente. Indiquez toujours les numéros de série et/ou de référence pour éviter toute question ou erreur de commande. **Sous réserve de modifications techniques !**

## 12 Élimination

### 12.1 Huiles et lubrifiants

Les matières consommables doivent être recueillies dans des cuves appropriées et évacuées conformément à la réglementation locale en vigueur. Nettoyer aussitôt les écoulements de gouttes !

### 12.2 Vêtements de protection

Les vêtements de protection ayant été portés doivent être éliminés conformément aux directives en vigueur au niveau local.

### 12.3 Informations sur la collecte des produits électriques et électroniques usagés

L'élimination correcte et le recyclage conforme de ce produit permettent de prévenir les dommages environnementaux et toute atteinte à la santé.

**AVIS****Élimination interdite par le biais des ordures ménagères !**

Dans l'Union européenne, ce symbole peut apparaître sur le produit, l'emballage ou les documents d'accompagnement. Il signifie que les produits électriques et électroniques concernés ne doivent pas être éliminés avec les ordures ménagères.

---

Pour un traitement, un recyclage et une élimination corrects des produits en fin de vie concernés, tenir compte des points suivants :

- Remettre ces produits uniquement aux centres de collecte certifiés prévus à cet effet.
- Respecter les prescriptions locales en vigueur !

Pour des informations sur l'élimination correcte, s'adresser à la municipalité locale, au centre de traitement des déchets le plus proche ou au revendeur auprès duquel le produit a été acheté. Pour davantage d'informations sur le recyclage, consulter [www.wilo-recycling.com](http://www.wilo-recycling.com).

## Índice

<b>1 Generalidades.....</b>	<b>88</b>
1.1 Acerca de estas instrucciones.....	88
1.2 Derechos de autor.....	88
1.3 Reservado el derecho de modificación.....	88
1.4 Garantía.....	88
<b>2 Seguridad.....</b>	<b>88</b>
2.1 Identificación de las instrucciones de seguridad.....	88
2.2 Cualificación del personal.....	89
2.3 Trabajos eléctricos.....	89
2.4 Dispositivos de vigilancia.....	90
2.5 Uso de medios perjudiciales para la salud.....	90
2.6 Transporte.....	90
2.7 Trabajos de montaje/desmontaje.....	90
2.8 Durante el funcionamiento.....	91
2.9 Trabajos de mantenimiento.....	91
2.10 Material de servicio.....	91
2.11 Obligaciones del operador.....	91
<b>3 Utilización.....</b>	<b>92</b>
3.1 Aplicaciones.....	92
3.2 Uso no previsto.....	92
<b>4 Descripción del producto.....</b>	<b>92</b>
4.1 Construcción.....	92
4.2 Dispositivos de vigilancia.....	93
4.3 Modos de funcionamiento.....	93
4.4 Funcionamiento con convertidor de frecuencia.....	94
4.5 Funcionamiento en atmósferas explosivas.....	94
4.6 Datos técnicos.....	94
4.7 Código.....	94
4.8 Suministro.....	94
4.9 Accesorios.....	95
<b>5 Transporte y almacenamiento.....</b>	<b>95</b>
5.1 Entrega.....	95
5.2 Transporte.....	95
5.3 Almacenamiento.....	96
<b>6 Instalación y conexión eléctrica.....</b>	<b>96</b>
6.1 Cualificación del personal.....	96
6.2 Tipos de instalación.....	96
6.3 Obligaciones del operador.....	96
6.4 Instalación.....	97
6.5 Conexión eléctrica.....	101
<b>7 Puesta en marcha.....</b>	<b>103</b>
7.1 Cualificación del personal.....	103

7.2	Obligaciones del operador .....	103
7.3	Control del sentido de giro (solo en motores de corriente trifásica).....	104
7.4	Antes de la conexión .....	104
7.5	Conexión y desconexión .....	104
7.6	Durante el funcionamiento.....	105
<b>8</b>	<b>Puesta fuera de servicio/desmontaje .....</b>	<b>105</b>
8.1	Cualificación del personal .....	105
8.2	Obligaciones del operador .....	105
8.3	Puesta fuera de servicio .....	105
8.4	Desmontaje.....	106
<b>9</b>	<b>Mantenimiento.....</b>	<b>108</b>
9.1	Cualificación del personal .....	108
9.2	Obligaciones del operador .....	108
9.3	Material de servicio .....	108
9.4	Intervalos de mantenimiento .....	108
9.5	Medidas de mantenimiento.....	109
<b>10</b>	<b>Averías, causas y soluciones.....</b>	<b>111</b>
<b>11</b>	<b>Repuestos .....</b>	<b>113</b>
<b>12</b>	<b>Eliminación .....</b>	<b>113</b>
12.1	Aceites y lubricantes .....	113
12.2	Ropa protectora .....	113
12.3	Información sobre la recogida de productos eléctricos y electrónicos usados .....	113

## 1 Generalidades

### 1.1 Acerca de estas instrucciones

Las instrucciones de instalación y funcionamiento son una parte integrante del producto. Antes de realizar cualquier actividad, lea estas instrucciones y consérvelas en un lugar accesible en todo momento. Para un uso previsto y el correcto manejo del producto se requiere la minuciosa observación de las presentes instrucciones. Se deben observar todos los datos e indicaciones del producto.

El idioma de las instrucciones de funcionamiento originales es el alemán. Las instrucciones en los restantes idiomas son una traducción de las instrucciones de funcionamiento originales.

### 1.2 Derechos de autor

El fabricante sigue siendo el titular de los derechos de autor de estas instrucciones de instalación y funcionamiento. Los contenidos de cualquier tipo no deben reproducirse, distribuirse, aprovecharse sin autorización para beneficio de la competencia ni divulgarse a terceras personas.

### 1.3 Reservado el derecho de modificación

El fabricante se reserva el derecho de realizar modificaciones técnicas en el producto o los componentes individuales. Las ilustraciones utilizadas pueden diferir del original y sirven como representación a modo de ejemplo del producto.

### 1.4 Garantía

La prestación de garantía y el periodo de garantía se rigen, en general, por los datos incluidos en las «Condiciones generales de venta» actuales. Estos pueden consultarse en: [www.wilo.com/legal](http://www.wilo.com/legal)

Cualquier divergencia al respecto deberá estipularse contractualmente y dársele un trato prioritario.

#### **Derecho de garantía**

Si se cumplen los siguientes puntos, el fabricante se compromete a reparar cualquier defecto de calidad o construcción:

- Los defectos deben comunicarse por escrito al fabricante dentro del periodo de garantía.
- Utilización según el uso previsto.
- Todos los dispositivos de vigilancia están conectados y se han comprobado antes de la puesta en marcha.

#### **Exclusión de responsabilidad**

Una exclusión de responsabilidad exime de cualquier responsabilidad por lesiones personales y daños materiales

o patrimoniales. Esta exclusión se aplica en cuanto se dé uno de los siguientes puntos:

- Dimensionamiento insuficiente debido a datos insuficientes o incorrectos del operador o el contratante
- Incumplimiento de estas instrucciones de instalación y funcionamiento
- Uso no previsto
- Almacenamiento o transporte incorrectos
- Montaje o desmontaje incorrectos
- Mantenimiento deficiente
- Reparación no permitida
- Terreno deficiente
- Influencias químicas, eléctricas o electroquímicas
- Desgaste

## 2 Seguridad

Este capítulo contiene indicaciones básicas para cada una de las fases de la vida útil. Un incumplimiento de estas indicaciones puede causar los siguientes daños:

- Lesiones personales debidas a causas eléctricas, mecánicas o bacteriológicas, así como campos electromagnéticos
- Daños en el medioambiente debidos a derrames de sustancias peligrosas
- Daños materiales
- Fallos en funciones importantes del producto

El incumplimiento de las indicaciones conlleva la pérdida de los derechos de reclamación de daños y perjuicios.

**Además observe las instrucciones y las indicaciones de seguridad de los capítulos posteriores.**

### 2.1 Identificación de las instrucciones de seguridad

En estas instrucciones de instalación y funcionamiento se emplean indicaciones de seguridad relativas a daños materiales y lesiones personales. Las indicaciones de seguridad se representan de distintas maneras:

- Las instrucciones de seguridad para lesiones personales comienzan con una palabra identificativa, tienen el **símbolo correspondiente** antepuesto y un fondo gris.



#### **PELIGRO**

#### **Tipo y fuente del peligro**

Repercusiones del peligro e indicaciones para evitarlo.

- Las instrucciones de seguridad para daños materiales comienzan con una palabra identificativa y no tienen **ningún** símbolo.



**ATENCIÓN****Tipo y fuente del peligro**

Repercusiones o información.

**Palabras identificativas****■ PELIGRO**

El incumplimiento provoca lesiones graves o incluso la muerte.

**■ ADVERTENCIA**

El incumplimiento puede provocar lesiones (graves).

**■ ATENCIÓN**

El incumplimiento puede provocar daños materiales, incluso existe la posibilidad de un siniestro total.

**■ AVISO**

Información útil para el manejo del producto.

**Símbolos**

En estas instrucciones se usan los siguientes símbolos:



Peligro por tensión eléctrica



Peligro por infección bacteriana



Peligro de explosión



Símbolo de advertencia general



Advertencia de aplastamiento



Advertencia de cortes



Advertencia de superficies calientes



Advertencia de alta presión



Advertencia de carga suspendida



Equipo de protección individual: utilizar casco protector



Equipo de protección individual: utilizar calzado de protección



Equipo de protección individual: utilizar guantes de protección



Equipo de protección individual: utilizar mascarilla



Equipo de protección individual: utilizar gafas protectoras



Prohibido trabajar solo. Debe estar presente una segunda persona



Indicación útil

**Distinciones del texto**

✓ Requisito

1. Paso de trabajo/enumeración  
⇒ Indicación/instrucción

► Resultado

**2.2 Cualificación del personal**

El personal debe:

- Haber recibido formación sobre las normas de prevención de accidentes vigentes a nivel local.
- Haber leído y comprendido las instrucciones de instalación y funcionamiento.

El personal debe poseer las siguientes cualificaciones:

- Trabajos eléctricos: un electricista especializado debe realizar los trabajos eléctricos.
- Trabajos de montaje/desmontaje: el personal especializado debe tener formación sobre el manejo de las herramientas necesarias y los materiales de fijación requeridos para el terreno existente.
- Trabajos de mantenimiento: el personal especializado debe estar familiarizado con el manejo de los materiales de servicio usados y su eliminación. Además, el personal especializado debe tener conocimientos básicos sobre la construcción de máquinas.

**Definición de «Electricista especializado»**

Un electricista especializado es una persona con una formación especializada, conocimientos y experiencia adecuados que le permiten detectar y evitar los peligros de la electricidad.

**2.3 Trabajos eléctricos**

- Confíe los trabajos eléctricos a un electricista especializado.
- Desconecte el producto de la red eléctrica y asegúrelo contra reconexiones antes de realizar cualquier trabajo.
- Cumpla las normativas locales al conectar la corriente.
- Cumpla las especificaciones de la compañía eléctrica local.
- Instruya al personal sobre la ejecución de la conexión eléctrica.
- Instruya al personal sobre las posibilidades de desconexión del producto.
- Respete los datos técnicos de estas instrucciones de instalación y funcionamiento, así como los de la placa de características.
- Conecte el producto a tierra.

- Cumpla las normativas sobre la conexión a la instalación de distribución eléctrica.
- Si se emplean controles de arranque electrónicos (por ejemplo: dispositivos de arranque progresivo o convertidores de frecuencia), se deben cumplir las normativas de compatibilidad electromagnética. Si es necesario, tenga en cuenta medidas especiales (por ejemplo, cable apantallado, filtro, etc.).
- Sustituya el cable de conexión defectuoso. Contacte con el servicio técnico.

#### 2.4 Dispositivos de vigilancia

Los siguientes dispositivos de vigilancia corren a cargo del propietario:

##### **Interrupción automática**

El tamaño y la característica de conmutación del interruptor automático dependen de la intensidad nominal del producto conectado. Tenga en cuenta los reglamentos locales.

##### **Guardamotor**

En productos que no vengan con enchufe, instalar un guardamotor a cargo del propietario. El requisito mínimo es contar con un relé térmico/guardamotor con compensación de temperatura, desconexión diferencial y bloqueo de reconexión de conformidad con las normativas locales. Para la conexión a redes eléctricas sensibles, se recomienda la instalación de dispositivos de protección (por ejemplo, relés de sobretensión, de baja tensión, de interrupción de fase, etc.) a cargo del propietario.

##### **Interrupción diferencial (RCD)**

Se deben cumplir las normativas de la compañía eléctrica local. Se recomienda utilizar un interruptor diferencial. Si las personas pueden entrar en contacto con el producto y con líquidos conductivos, se debe asegurar la conexión **con** un interruptor diferencial (RFD).

#### 2.5 Uso de medios perjudiciales para la salud

Al usar el producto en entornos perjudiciales para la salud, existe peligro de infección bacteriana. Se debe limpiar y desinfectar minuciosamente el producto tras el desmontaje y antes de cada utilización. El operador debe asegurar los siguientes puntos:

- Durante la limpieza del producto, se debe facilitar y utilizar el siguiente equipo de protección:
  - Gafas de protección cerradas
  - Máscara respiratoria
  - Guantes de protección

- Todos deben estar informados sobre cómo se ha de usar el fluido, sobre cuáles son sus peligros asociados y sobre el manejo apropiado del mismo.

#### 2.6 Transporte

- Se debe utilizar el siguiente equipo de protección:
  - Calzado de seguridad
  - Casco protector (al usar equipo de elevación)
- Para el transporte, siempre se debe coger el producto por el asa de transporte. No tirar nunca del cable de entrada de corriente.
- Usar únicamente medios de fijación permitidos y especificados por la legislación.
- Seleccionar los medios de fijación según las condiciones existentes (condiciones atmosféricas, punto de anclaje, carga, etc.).
- Fijar siempre los medios de fijación a los puntos de anclaje (asa de transporte o argolla de elevación).
- Se debe garantizar la estabilidad del equipo de elevación durante su uso.
- Si se utilizan equipos de elevación, en caso de necesidad (por ejemplo: vista obstaculizada) deberá recurrirse a una segunda persona que coordine los trabajos.
- No está permitido que las personas permanezcan debajo de cargas suspendidas. **No** desplazar cargas sobre los puestos de trabajo en los que se hallen personas.

#### 2.7 Trabajos de montaje/desmontaje

- Llevar el siguiente equipo de protección:
  - Calzado de seguridad
  - Guantes de protección contra cortes
  - Casco protector (al usar equipo de elevación)
- Respetar las leyes y normativas vigentes sobre la seguridad del trabajo y para evitar accidentes en el lugar de aplicación.
- Desconectar el producto de la red eléctrica y asegurarlo contra reconexiones no autorizadas.
- Todas las piezas giratorias deben estar paradas.
- Los espacios cerrados se deben airear suficientemente.
- Al trabajar en pozos y espacios cerrados, siempre debe estar presente una segunda persona para garantizar una mayor seguridad.
- Si se acumulan gases tóxicos o asfixiantes, se deberán tomar medidas para evitarlo.
- Limpiar a fondo el producto. Los productos que se usan en fluidos perjudiciales para la salud deben desinfectarse.
- Se debe asegurar que no exista peligro de explosión durante todos los trabajos de soldadura o los trabajos con aparatos eléctricos.

## 2.8 Durante el funcionamiento

- Llevar el siguiente equipo de protección:
  - Calzado de seguridad
  - Protección auditiva (según la indicación en el reglamento interno)
- No se puede permanecer en la zona de trabajo del producto. No debe haber personas en la zona de trabajo durante el funcionamiento.
- El operario deberá informar inmediatamente a su responsable sobre cada avería o irregularidad.
- Si aparecen averías que pongan en peligro la seguridad, el operario debe realizar la desconexión de inmediato:
  - Avería en los dispositivos de seguridad y vigilancia
  - Daños en las piezas de la carcasa
  - Daños en los dispositivos eléctricos
- No tocar nunca las bocas de aspiración. Las piezas giratorias pueden aplastar y cortar las extremidades del cuerpo.
- Si se saca el motor durante el funcionamiento, la carcasa del motor puede calentarse hasta más de 40 °C (104 °F).
- Se deben abrir todas las llaves de corte en las tuberías del lado de impulsión y de aspiración.
- Asegurar que hay un nivel de recubrimiento mínimo del agua con una protección contra la marcha en seco.
- En condiciones de funcionamiento normales, el producto tiene una presión acústica por debajo de 85 dB(A). No obstante, la presión acústica real depende de varios factores:
  - Profundidad de montaje
  - Instalación
  - Fijación de accesorios y tuberías
  - Punto de funcionamiento
  - Profundidad de inmersión
- Si el producto se usa en condiciones de funcionamiento válidas, el operador debe realizar una medición de la presión acústica. Se debe utilizar protección acústica a partir de una presión de 85 dB(A), y se debe incluir un aviso en el reglamento interno.

## 2.9 Trabajos de mantenimiento

- Llevar el siguiente equipo de protección:
  - Gafas de protección cerradas
  - Calzado de seguridad
  - Guantes de protección contra cortes
- Siempre se deben llevar a cabo los trabajos de mantenimiento fuera del lugar de trabajo/lugar de emplazamiento.
- Solo se pueden llevar a cabo los trabajos de mantenimiento descritos en estas instrucciones de instalación y funcionamiento.

- Para el mantenimiento y la reparación, solo se pueden utilizar piezas originales del fabricante. El uso de piezas no originales exime al fabricante de toda responsabilidad.
- Los escapes de fluidos y de material de servicio se deben registrar de inmediato y eliminar según las directivas locales vigentes.
- Las herramientas deben almacenarse en los lugares previstos.
- Después de concluir los trabajos, se deben volver a colocar los dispositivos de seguridad y vigilancia y comprobar su funcionamiento correcto.

### **Cambio del material de servicio**

En caso de defecto, en el motor se puede formar una presión **de varios bar**. Esta presión se escapa **al abrir** el tapón roscado. Los tapones roscados que se hayan dejado sueltos por un descuido pueden salir disparados a gran velocidad. Para evitar lesiones, se deben observar las siguientes instrucciones:

- Se debe respetar el orden establecido de los pasos de trabajo.
  - Retirar los tapones roscados despacio y nunca del todo. En cuanto se escapa la presión (silbido o pitido audible del aire), no se debe seguir girando.
- ¡ADVERTENCIA! Si se escapa la presión, también se puede salpicar el material de servicio. Se pueden producir quemaduras. Para evitar lesiones, se debe dejar enfriar el motor a temperatura ambiente antes de realizar todos los trabajos.**
- Esperar hasta que la presión haya escapado completamente para sacar completamente el tapón roscado.

## 2.10 Material de servicio

En la cámara de obturación, el motor está lleno de aceite blanco. El material de servicio se debe cambiar en los trabajos de mantenimiento periódicos y eliminar según las directivas locales.

## 2.11 Obligaciones del operador

- Facilitar al personal las instrucciones de instalación y funcionamiento en su idioma.
- Asegurar la formación necesaria del personal para los trabajos indicados.
- Facilitar el equipo de protección necesario y asegurarse de que el personal lo utiliza.
- Las placas de identificación y seguridad colocadas en el producto siempre deben mantenerse legibles.
- Formar al personal sobre el funcionamiento de la instalación.
- Eliminar los peligros debidos a la energía eléctrica.

- El propietario debe equipar los componentes peligrosos dentro de la instalación con una protección contra contacto accidental.
- Identificar y asegurar la zona de trabajo.
- Para un desarrollo seguro del trabajo, definir la distribución de trabajo del personal.

Está prohibido el manejo del producto por parte de niños y personas menores de 16 años o con capacidades físicas, sensoriales o mentales limitadas. Una persona especializada debe supervisar a los menores de 18 años.

### 3 Utilización

#### 3.1 Aplicaciones

Las bombas sumergibles son apropiadas para la impulsión de:

- Aguas residuales con residuos fecales
- Aguas sucias (con pequeñas cantidades de arena y guijarros)
- Fluidos con materia seca hasta un máximo del 8 %
- Fluidos con un valor pH > 4,5

Las bombas sumergibles en la ejecución de material "B" son apropiadas también para la impulsión de:

- Agua de mar, máx 20 °C
- Agua de piscina con un contenido de cloro máx. de 400 mg/l
- Fluidos agresivos (condensado, agua destilada) con un valor pH > 3,5

#### 3.2 Uso no previsto



#### PELIGRO

#### Explosión por la impulsión de fluidos explosivos.

Se prohíbe terminantemente la impulsión de fluidos muy inflamables y explosivos (gasolina, queroseno, etc.) en sus formas puras. Riesgo de lesiones mortales por explosión. Las bombas no se han diseñado para estos fluidos.



#### PELIGRO

#### Peligro por fluidos perjudiciales para la salud.

Si se usa la bomba con fluidos perjudiciales para la salud, esta se debe descontaminar tras el desmontaje y antes de cualquier trabajo. Riesgo de lesiones mortales. Seguir las indicaciones del reglamento interno. El operador debe asegurarse de que el personal ha recibido y leído el reglamento interno.

### ATENCIÓN

#### Se prohíbe la utilización de aplicaciones de biogás.

Los fluidos en aplicaciones de biogás son muy agresivos. Estos fluidos dejan inutilizada la bomba. Está prohibida la utilización en estos fluidos en todo momento.

Las bombas sumergibles **no** deben utilizarse para impulsar:

- Agua potable
- Fluidos con componentes duros (como piedras, madera, metal, arena, etc.)
- Fluidos con gran cantidad de elementos abrasivos (p. ej. arena, guijarros).

El cumplimiento de estas instrucciones también forma parte de las aplicaciones. Toda aplicación que no figure en estas instrucciones se considerará como no prevista.

### 4 Descripción del producto

#### 4.1 Construcción

Bomba de motor sumergible de aguas residuales como grupo monobloc inundable para el funcionamiento intermitente en una instalación sumergida.

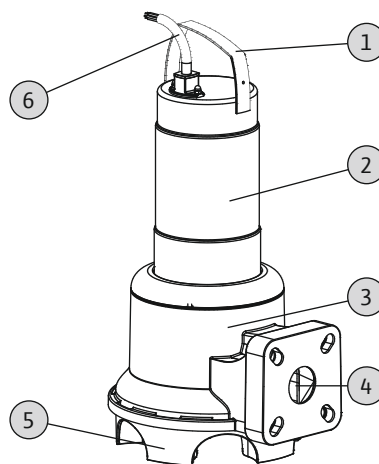


Fig. 1: Vista general

1	Asa de transporte/punto de anclaje
2	Carcasa del motor
3	Carcasa hidráulica
4	Boca de impulsión
5	Pie de bomba integrado en un sistema hidráulico
6	Cable de entrada de corriente

#### 4.1.1 Sistema hidráulico

Hidráulica centrífuga con rodete vortex y unión por bridas horizontal del lado de impulsión. El racor está integrado en la boca de impulsión.

El sistema hidráulico **no** es autoaspirante, es decir, el fluido fluye de manera autónoma o con presión previa.



#### AVISO

##### Conexión embridada para DN 50 y DN 65.

Rexa UNI V06 está equipada con una conexión embridada DN 50/65. La conexión viene ajustada de fábrica a DN 65. Para usar la bomba con una conexión DN 50, apriete las tuercas de la brida hacia adentro sobre el círculo de agujeros pequeño. La brida puede volver a ajustarse a DN 65 en todo momento.

#### 4.1.2 Motor

Se utilizan motores con refrigeración superficial en la ejecución de corriente alterna o trifásica como accionamiento. La refrigeración se consigue gracias al fluido circundante. El calor residual se disipa a través de la carcasa del motor y va a parar al fluido. El motor puede sacarse a la superficie durante el funcionamiento.

En el caso de los motores de corriente alterna, el condensador de servicio está integrado en un motor. El cable de conexión está disponible en las siguientes ejecuciones:

- **Ejecución de corriente alterna:**
  - Con enchufe con toma de tierra
  - Con enchufe con toma de tierra e interruptor de flotador instalado
- **Ejecución de corriente trifásica:**
  - Con extremo de cable libre
  - Con conector inversor de fases CEE e interruptor de flotador instalado

#### 4.1.3 Sellado

El sellado del fluido y del compartimento del motor se realiza con varios tipos:

- Rexa UNI V05: Por el lado del motor se usa un anillo retén, por el lado del fluido se usa un cierre mecánico.
- Rexa UNI V06: Por el lado del motor y del fluido se usa un cierre mecánico.

La cámara de obturación situada entre las dos juntas se ha rellenado con aceite blanco medicinal.

#### 4.1.4 Material

- Carcasa de la bomba: PP-GF30
- Rodete: PP-GF30
- Carcasa del motor: 1.4301 (AISI 304)

- Eje: 1.4401 (AISI 316)
- Junta del lado del fluido: SiC/SiC
- Junta del lado del motor: NBR (Nitrilo) (V05), C/Cr (V06)
- Junta, estática: NBR (nitrilo)

**¡AVISO! En la ejecución de material "B" todas las piezas en contacto con el fluido son de acero inoxidable 1.4401 (AISI 316).**

#### 4.1.5 Accesorios instalados

##### Interruptor de flotador

En la ejecución «A», la bomba está equipada con un interruptor de flotador. Mediante el interruptor de flotador es posible conectar y desconectar la bomba automáticamente en función del nivel de llenado.

##### Enchufe

En las ejecuciones «P» y «A» hay un enchufe con toma de tierra en los motores de corriente alterna y en los motores de corriente trifásica hay un conector inversor de fases CEE. El enchufe se ha diseñado para su utilización en cajas de enchufe de toma de tierra o de CEE y **no** está protegido contra inundaciones.

#### 4.2 Dispositivos de vigilancia

##### Vigilancia de bobina del motor

El control térmico del motor protege la bobina del motor contra el sobrecalentamiento. De forma estándar, hay montada una limitación de temperatura con sensor bimetalico.

En el motor de corriente alterna, el control térmico del motor se conmuta automáticamente. Es decir, que el motor se apaga en caso de sobrecalentamiento y tras enfriarse se vuelve a encender automáticamente.

En motores con corriente trifásica, el control térmico del motor debe conectarse en el cuadro de control o en el enchufe.

#### 4.3 Modos de funcionamiento

##### Modo de funcionamiento S1: funcionamiento continuo

La bomba puede funcionar de manera continua con una carga nominal sin que se supere la temperatura admisible.

##### Modo de funcionamiento S2: funcionamiento breve

El tiempo de funcionamiento máx. se indica en minutos, por ejemplo S2-15. La pausa deberá mantenerse hasta que la temperatura de la máquina no difiera en más de 2 K con respecto a la temperatura del refrigerante.

### Modo de funcionamiento S3: funcionamiento intermitente

Este modo de funcionamiento describe un ciclo de maniobras entre el tiempo de funcionamiento y el tiempo de parada. El valor indicado (por ejemplo: S3 25 %) se refiere aquí al tiempo de funcionamiento. El ciclo de maniobras tiene una duración de 10 min.

Si se indican dos valores (por ejemplo: S3 25 %/120 s), el primero se refiere al tiempo de funcionamiento. El segundo valor indica el tiempo máximo del ciclo de maniobras.

#### 4.4 Funcionamiento con convertidor de frecuencia

No está permitido el funcionamiento en el convertidor de frecuencia.

#### 4.5 Funcionamiento en atmósferas explosivas

No está permitido el funcionamiento en atmósferas explosivas.

#### 4.6 Datos técnicos

Generalidades	
Fecha de fabricación [MFY]	Véase la placa de características
Alimentación eléctrica [U/f]	Véase la placa de características
Potencia absorbida [P <sub>1</sub> ]	Véase la placa de características
Potencia nominal del motor [P <sub>2</sub> ]	Véase la placa de características
Altura máxima de impulsión [H]	Véase la placa de características
Caudal máximo [Q]	Véase la placa de características
Tipo de arranque [AT]	Véase la placa de características
Temperatura del fluido [t]	3–40 °C
Tipo de protección	IP68
Clase de aislamiento [Cl.]	F
Velocidad [n]	Véase la placa de características
Frecuencia máxima de arranque	30/h
Profundidad máxima de inmersión [8]	Véase la placa de características
Longitud de cable (ejecución estándar)	10 m
Protección antideflagrante	-

### Modos de funcionamiento

Sumergido [OTs]	S1
En la superficie [OTe]	S2–15, S3 10%*

### Conexión de impulsión

UNI V05...	DN 50, PN 10
UNI V06...	DN 50/65, PN 10

\* El modo de funcionamiento S3 25 % está permitido si, antes de una nueva conexión, se garantiza la suficiente refrigeración del motor. Para asegurar la refrigeración necesaria, el motor debe estar sumergido por lo menos 1 minuto entero.

### Datos de la fecha de fabricación

La fecha de fabricación se indica según ISO 8601:

JJJJWww

- JJJJ = año
- W = abreviatura de semana
- ww = indicación de semana del año

#### 4.7 Código

Ejemplo: Wilo-Rexa UNI V05B/T06-540/P	
UNI	Serie
V	Tipo de rodete = rodete vortex
05	Diámetro nominal de la conexión de impulsión
B	Ejecución de material – ninguna = ejecución estándar – B = ejecución en V4A
T	Ejecución de alimentación eléctrica: M = 1~, T = 3~
06	/10 = potencia nominal del motor P <sub>2</sub> en kW
5	Frecuencia de la alimentación eléctrica: 5 = 50 Hz, 6 = 60 Hz
40	Clave de tensión asignada
P	Equipo eléctrico adicional: ninguno = con extremo de cable libre A = con interruptor de flotador y enchufe P = con enchufe

#### 4.8 Suministro

- Bomba con 10 m (33 ft) de cable
- Ejecución de corriente alterna con:
  - Enchufe con toma de tierra
  - Interruptor de flotador y enchufe con toma de tierra
- Ejecución de corriente trifásica con:
  - Extremo de cable libre
  - Interruptor de flotador y conector inversor de fases CEE
- Instrucciones de instalación y funcionamiento

#### 4.9 Accesorios

- Longitudes de cables en tramos fijos de 10 m (33 ft) hasta máximo 30 m (99 ft) en ejecución de corriente alterna o máximo 50 m (164 ft) en ejecución de corriente trifásica
- Dispositivo de fijación
- Controles de nivel
- Accesorios de fijación y cadenas
- Cuadros de control, relés y enchufes

## 5 Transporte y almacenamiento

### 5.1 Entrega

Tras la recepción de la mercancía, esta se debe comprobar inmediatamente en busca de defectos (daños, integridad). Los daños existentes deben quedar señalados en el documento de transporte. Además, se deben indicar los defectos el mismo día de la recepción a la empresa de transportes o el fabricante. Posteriormente no se podrán realizar reclamaciones de este tipo.

### 5.2 Transporte



#### ADVERTENCIA

##### Permanencia debajo de cargas suspendidas.

No está permitido que las personas permanezcan debajo de cargas suspendidas. Existe peligro de lesiones (graves) por caída de piezas. Las cargas no se deben mover por encima de los puestos de trabajo en los que haya personas.



#### ADVERTENCIA

##### Lesiones en la cabeza o los pies por ausencia de equipo de protección.

Existe peligro de lesiones (graves) durante el trabajo.

Llevar el siguiente equipo de protección:

- Calzado de seguridad
- Si se emplea un equipo de elevación, se debe utilizar además un casco protector.



#### AVISO

##### Utilice solamente un equipo de elevación en perfecto estado técnico.

Utilice solamente un equipo de elevación en perfecto estado técnico para elevar y descender la bomba. Se debe garantizar que la bomba no se queda enganchada durante los procesos de elevación y bajada. **No** se debe sobrepasar la capacidad de carga máxima permitida del equipo de elevación. Compruebe el equipo de elevación funcione correctamente antes de su utilización.

#### ATENCIÓN

##### Los embalajes mojados se pueden desgarrar.

Sin protección, el producto puede caerse al suelo y romperse. Levante con cuidado los embalajes mojados y sustitúyalos inmediatamente.

Para que la bomba no se dañe durante el transporte, primero se debe retirar el embalaje exterior en el lugar de instalación. Si se envían bombas usadas, se deben embalar en sacos de plástico suficientemente grandes y resistentes a la rotura.

Además, se debe tener en cuenta lo siguiente:

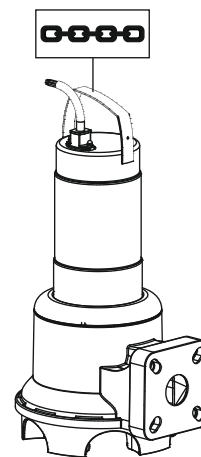


Fig. 2: Punto de anclaje

- Se deben respetar las normas de seguridad vigentes nacionales.
- Se deben usar medios de fijación permitidos y especificados por la legislación.
- Seleccionar los medios de fijación según las condiciones existentes (condiciones atmosféricas, punto de anclaje, carga, etc.).
- Fijar los medios de fijación solo en el punto de anclaje. La fijación se debe realizar con un grillete.

- Usar equipos de elevación con capacidad de carga suficiente.
- Se debe garantizar la estabilidad del equipo de elevación durante su uso.
- Si se utilizan equipos de elevación, en caso de necesidad (por ejemplo: vista obstaculizada) deberá recurrirse a una segunda persona que coordine los trabajos.

### 5.3 Almacenamiento



#### PELIGRO

##### Peligro por fluidos perjudiciales para la salud.

Si se usa la bomba con fluidos perjudiciales para la salud, esta se debe descontaminar tras el desmontaje y antes de cualquier trabajo. Riesgo de lesiones mortales. Seguir las indicaciones del reglamento interno. El operador debe asegurarse de que el personal ha recibido y leído el reglamento interno.



#### ADVERTENCIA

##### Bordes afilados en el rodete y la boca de aspiración.

En el rodete y la boca de aspiración se pueden formar bordes afilados. Existe peligro de cortes en las extremidades. Se deben utilizar guantes de protección contra cortes.

#### ATENCIÓN

##### Siniestro total por entrada de humedad

La entrada de humedad en el cable de entrada de corriente daña dicho cable y la bomba. No sumergir nunca en líquido el extremo del cable de entrada de corriente y cerrar bien durante el almacenamiento.

Las bombas recibidas recientemente se pueden almacenar durante un año. Para un almacenamiento de más de un año, ponerse en contacto con el servicio técnico.

Además, se debe tener en cuenta lo siguiente para el almacenamiento:

- La bomba está de pie, en vertical, sobre una base firme y **está segura contra caídas y deslizamientos.**
- La temperatura de almacenado máxima está entre los  $-15\text{ °C}$  y los  $+60\text{ °C}$  ( $5$  y  $140\text{ °F}$ ), con una humedad máxima del aire del 90 % sin condensación. Se recomienda un almacenamiento protegido contra las heladas a una temperatura de entre  $5\text{ °C}$  y  $25\text{ °C}$  ( $41$  y  $77\text{ °F}$ ) con una humedad relativa del aire del 40 % al 50 %.
- No almacenar la bomba en espacios en los que se realizan trabajos de soldadura. Los gases o la radiación formados

pueden afectar a los recubrimientos y las piezas de elastómero.

- Cerrar bien la conexión de impulsión y de aspiración.
- Se deben proteger los cables de entrada de corriente contra pliegues y daños.
- Se debe proteger la bomba de la radiación solar directa y el calor. El calor extremo puede provocar daños en los rodets y el recubrimiento.
- Los rodets deben girarse  $180\text{ °}$  a intervalos regulares (3 – 6 meses). De este modo, se evita el agarrotamiento de los cojinetes y se renueva la capa de lubricante del cierre mecánico. **¡ADVERTENCIA! Existe peligro de lesiones por bordes afilados en el rodete y la boca de aspiración.**
- Las piezas de elastómero y el recubrimiento están sujetos a una fragilización natural. En caso de un almacenamiento de más de 6 meses, se debe consultar al servicio técnico.

Tras el almacenamiento, se debe limpiar la bomba de polvo y aceite y se deben comprobar los recubrimientos por si hubiera daños. Los recubrimientos dañados se deben reparar antes del siguiente uso.

## 6 Instalación y conexión eléctrica

### 6.1 Cualificación del personal

- Trabajos eléctricos: un electricista especializado debe realizar los trabajos eléctricos.
- Trabajos de montaje/desmontaje: el personal especializado debe tener formación sobre el manejo de las herramientas necesarias y los materiales de fijación requeridos para el terreno existente.

### 6.2 Tipos de instalación

- Instalación sumergida fija dispuesta en vertical con dispositivo de fijación
  - Instalación sumergida portátil dispuesta en vertical con pie de bomba
- Los siguientes tipos de instalación **no** están permitidos:
- Instalación en seco
  - Instalación horizontal

### 6.3 Obligaciones del operador

- Se deben respetar las normativas de prevención de accidentes y las normativas de seguridad locales vigentes de las asociaciones profesionales.
- Se deben respetar todas las normativas para el trabajo con cargas pesadas y debajo de cargas suspendidas.
- Se debe facilitar un equipo de protección y asegurarse de que el personal lo utiliza.



- Para el funcionamiento de instalaciones de saneamiento se deben respetar las normativas de saneamiento locales.
- Evitar los golpes de presión.  
En tubos de impulsión prolongados con un perfil de inclinación marcado, se pueden dar golpes de presión. Estos golpes de presión pueden provocar la destrucción de la bomba.
- Dependiendo de las condiciones de funcionamiento y del tamaño del pozo, se debe asegurar el tiempo de enfriamiento del motor.
- Los elementos constructivos y los cimientos deben tener la suficiente resistencia como para permitir una fijación y un funcionamiento seguros. El operador es responsable de facilitar y de la idoneidad de los elementos constructivos y los cimientos.
- Comprobar que la documentación de planificación disponible (planos de montaje, ejecución del lugar de trabajo, condiciones de entrada) está completa y es correcta.

#### 6.4 Instalación



##### PELIGRO

##### **Peligro de muerte por realizar trabajos peligrosos solo.**

Los trabajos en pozos o espacios reducidos, así como los trabajos con peligro de caída son trabajos peligrosos. Estos trabajos no se pueden realizar estando solo. Como medida preventiva, debe estar presente una segunda persona.



##### ADVERTENCIA

##### **Lesiones en manos y pies por ausencia de equipo de protección.**

Existe peligro de lesiones (graves) durante el trabajo.

Llevar el siguiente equipo de protección:



- Guantes de protección contra cortes
- Calzado de seguridad
- Si se emplea un equipo de elevación, se debe utilizar además un casco protector.



##### AVISO

##### **Utilice solamente un equipo de elevación en perfecto estado técnico.**

Utilice solamente un equipo de elevación en perfecto estado técnico para elevar y descender la bomba. Se debe garantizar que la bomba no se queda enganchada durante los procesos de elevación y bajada. **No** se debe sobrepasar la capacidad de carga máxima permitida del equipo de elevación. Compruebe el equipo de elevación funcione correctamente antes de su utilización.



##### AVISO

##### **Extracción a la superficie el motor durante el funcionamiento**

Si se saca a la superficie el motor durante el funcionamiento, respete los datos del «modo de funcionamiento en la superficie». Para asegurar la refrigeración necesaria del motor para el funcionamiento continuo, sumerja completamente el motor antes de encenderlo de nuevo.

- El lugar de trabajo/instalación se debe preparar de la siguiente manera:
  - Limpio, libre de sólidos gruesos
  - Seco
  - Protegido contra las heladas
  - Descontaminado
- Si se acumulan gases tóxicos o asfixiantes, se deberán adoptar medidas para evitarlo.
- Para elevar, descender y transportar la bomba se debe utilizar el asa de transporte. La bomba nunca debe transportarse llevándola del cable de entrada de corriente o tirando de este.
- Debe ser posible montar un equipo de elevación sin peligro. Debe ser posible alcanzar con el equipo de elevación el lugar de almacenamiento, así como el lugar de trabajo/instalación. El lugar de instalación debe tener una base sólida.
- El medio de suspensión de cargas debe fijarse con un grillete al asa de transporte. Solo pueden utilizarse medios de fijación autorizados para la construcción.
- Los cables de entrada de corriente tendidos deben permitir un funcionamiento sin peligro. Se debe comprobar si la sección transversal del cable y la longitud de este son suficientes para el tipo de tendido seleccionado.
- En caso de utilizar cuadros de control, deberá observarse la correspondiente clase IP. Se debe instalar el cuadro de

control protegido contra inundaciones y fuera de las áreas con riesgo de explosión.

- Para evitar la entrada de aire en el fluido, se debe usar una placa desviadora o de guía para la entrada. El aire entrante se puede acumular en el sistema de tuberías y provocar condiciones de funcionamiento no permitidas. Se debe eliminar la formación de burbujas de aire mediante dispositivos de purga.
- Está prohibida la marcha en seco de la bomba. Se debe evitar que se formen burbujas de aire en la carcasa hidráulica o en el sistema de tuberías. Nunca se debe permitir que el nivel de agua baje por debajo de lo indicado. Se recomienda la instalación de protección contra marcha en seco.

#### 6.4.1 Indicaciones para el funcionamiento con bomba doble

Si en un lugar de trabajo se usan varias bombas, se deben respetar unas distancias mínimas entre las bombas y respecto a la pared. Las distancias se distinguen en función del tipo de instalación: Modo de alternancia o funcionamiento en paralelo.

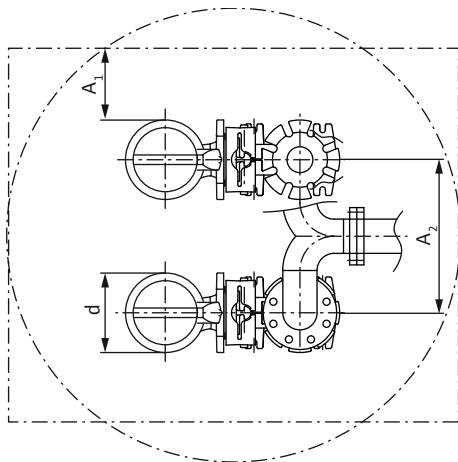


Fig. 3: Distancias mínimas

d	Diámetro de la carcasa del sistema hidráulico
A <sub>1</sub>	Distancia mínima a la pared: - Modo de alternancia: mín. 0,3 × d - Funcionamiento en paralelo: mín. 1 × d
A <sub>2</sub>	Distancia tubo de impulsión - modo de alternancia: mín. 1,5 × d - Funcionamiento en paralelo: mín. 2 × d

#### 6.4.2 Aviso sobre brida combinada DN 50/65

Rexa UNI V06 está equipada con una brida combinada DN 50/65. Las tuercas están ajustadas de fábrica a la brida combinada con la brida DN 65. Para el uso con una brida DN 50, ajuste las tuercas a la brida. La brida puede volver a ajustarse a DN 65 en todo momento.

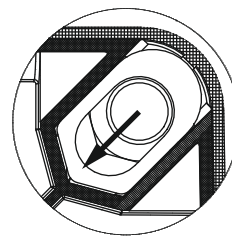


Fig. 4: Adaptar la brida combinada

- ✓ Sin accesorios montados en la brida.
  - ✓ La tuerca tiene libre acceso.
1. Presione la tuerca con un destornillador hacia adentro en el pequeño círculo de agujeros.
- Unión por bridas se ajusta a DN 50.

#### 6.4.3 Trabajos de mantenimiento

Tras un almacenamiento de más de 6 meses antes de la instalación, hay que comprobar el aceite en la cámara de obturación.

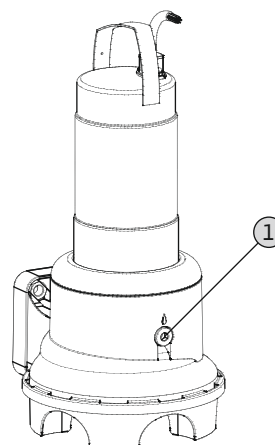


Fig. 5: Comprobar el aceite

#### 1 Tapón roscado de la cámara de obturación

- ✓ La bomba **no** está montada.
  - ✓ La bomba **no** está conectada a la red eléctrica.
  - ✓ Se debe llevar el equipo de protección.
1. Colocar la bomba en horizontal sobre una base resistente. El tapón roscado tira hacia arriba. **¡ADVERTENCIA! Peligro de aplastamiento de las manos. Asegurar la bomba contra caídas y deslizamientos.**
  2. Desenroscar el tapón roscado.
  3. Se debe colocar un depósito adecuado para recoger el material de servicio.
  4. Purgar el material de servicio: girar la bomba hasta que la abertura apunte hacia abajo.

5. Comprobar el material de servicio:
  - ⇒ Si el material de servicio tiene un color claro, entonces se puede reutilizar.
  - ⇒ Si el material de servicio está sucio (negro), entonces se debe rellenar con nuevo material de servicio. El material de servicio se debe desechar según las normativas locales.
  - ⇒ Si hay virutas metálicas en el material de servicio, informar al servicio técnico.
6. Rellenar con material de servicio: girar la bomba hasta que la abertura apunte hacia arriba. Verter el material de servicio por la abertura.
  - ⇒ Se deben respetar los datos respecto al tipo y la cantidad de material de servicio. En caso de reutilización del material de servicio, también se debe comprobar la cantidad y adaptarla, si procede.
7. Limpiar el tapón roscado, colocar un anillo de retención nuevo y volver a enroscarlo. **Par de apriete máx.: 8 Nm (5,9 ft lb).**

#### 6.4.4 Instalación sumergida fija



#### AVISO

#### Problemas de impulsión por un nivel de agua demasiado bajo

El conjunto hidráulico es autopurgante. Se disuelven pequeñas cámaras de aire durante el proceso de bombeo. Si el nivel de fluido es demasiado bajo, se puede producir una separación del caudal. El nivel mínimo de agua permitido debe alcanzar el borde superior de la carcasa hidráulica.

En la instalación sumergida, la bomba se instala en el fluido. Para ello, en el pozo se debe instalar un dispositivo de fijación. En el dispositivo de fijación se conecta el sistema de tuberías del lado de impulsión a cargo del propietario, del lado de aspiración se conecta la bomba. El sistema de tuberías conectado debe ser autoportante. El dispositivo de fijación **no** debe sostener el sistema de tuberías.

**¡ATENCIÓN! Si se saca el motor a la superficie durante el funcionamiento, se debe mantener el modo de funcionamiento en la superficie (S2-15, S3 10 %\*).**

\* El modo de funcionamiento S3 25 % está permitido si, antes de una nueva conexión, se garantiza la suficiente refrigeración del motor. Para asegurar la refrigeración necesaria, el motor debe estar sumergido por lo menos 1 minuto entero.

#### Pasos de trabajo

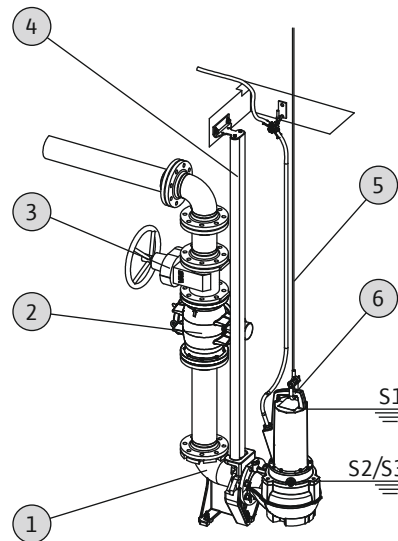


Fig. 6: Instalación sumergida fija

1	Dispositivo de fijación
2	Válvula antirretorno
3	Válvula de cierre
4	Tubos guía (a cargo del propietario)
5	Equipo de elevación
6	Punto de anclaje para el equipo de elevación

#### ATENCIÓN

#### Daños en la bomba por instalación incorrecta.

Al instalar la bomba se debe tener en cuenta lo siguiente:

- mantener el par de apriete máximo permitido: 15 Nm (11 ft·lb) (V05) o 25 Nm (18 ft·lb) (V06)
- No se debe instalar ninguna junta entre la brida y los accesorios. Hay una junta montada en la brida de la bomba.
- Solo se deben usar accesorios con una forma de brida conforme a **EN 1092-2, tipo A**. No está permitido usar otras formas de brida.

- ✓ El lugar de trabajo/instalación está preparado para la instalación.
  - ✓ Se han instalado el dispositivo de fijación y el sistema de tuberías.
  - ✓ La bomba está preparada para el funcionamiento en el dispositivo de fijación.
1. Fijar el equipo de elevación con un grillete en el punto de anclaje de la bomba.

2. Elevar la bomba, girar por encima de la abertura del pozo y bajar lentamente la garra de guía en el tubo guía.
3. Bajar la bomba hasta que esta esté asentada sobre el dispositivo de fijación y se acople automáticamente.  
**¡ATENCIÓN! Al bajar la bomba se deben mantener ligeramente tensados los cables de entrada de corriente.**
4. Soltar los medios de fijación del equipo de elevación y asegurarlos para que no se caigan en la salida del pozo.
5. Un electricista especializado debe tender los cables de entrada de corriente en el pozo y guiarlos fuera de este correctamente.

- La bomba está instalada, el electricista especializado puede efectuar la conexión eléctrica.

#### 6.4.5 Instalación sumergida portátil



##### ADVERTENCIA

##### Peligro de quemaduras por superficies calientes.

La carcasa del motor se puede calentar durante el funcionamiento. Se pueden producir quemaduras. Dejar enfriar la bomba a temperatura ambiente tras desconectar.



##### ADVERTENCIA

##### Separación de la manguera de impulsión

Al separarse o desprenderse la manguera de impulsión se pueden provocar lesiones (graves). Fijar la manguera de impulsión de forma segura en el desagüe. Se deben evitar dobleces en la manguera de impulsión.



##### AVISO

##### Problemas de impulsión por un nivel de agua demasiado bajo

El conjunto hidráulico es autopurgante. Se disuelven pequeñas cámaras de aire durante el proceso de bombeo. Si el nivel de fluido es demasiado bajo, se puede producir una separación del caudal. El nivel mínimo de agua permitido debe alcanzar el borde superior de la carcasa hidráulica.

Para la instalación portátil, la bomba debe estar equipada con un pie de bomba. El pie de bomba garantiza que se mantiene una distancia mínima con respecto al suelo y permite una estabilidad segura en una base sólida. De esta manera, en este tipo de instalación es posible cualquier posicionamiento en el lugar de trabajo/instalación. Para evitar el hundimiento en bases blandas, se debe usar

una base dura en el lugar de montaje. Debe acoplarse una manguera de impulsión del lado de impulsión.

**¡ATENCIÓN! Si se saca el motor a la superficie durante el funcionamiento, se debe mantener el modo de funcionamiento en la superficie (S2-15, S3 10 %\*).**

\* El modo de funcionamiento S3 25 % está permitido si, antes de una nueva conexión, se garantiza la suficiente refrigeración del motor. Para asegurar la refrigeración necesaria, el motor debe estar sumergido por lo menos 1 minuto entero.

##### Pasos de trabajo

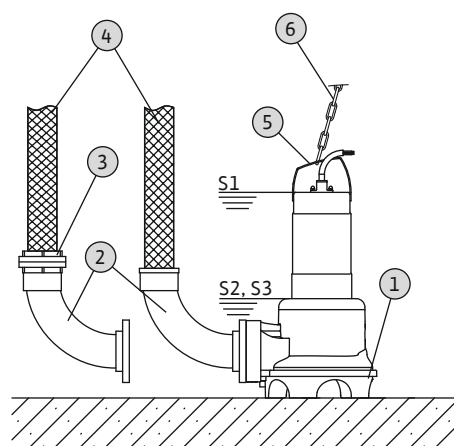


Fig. 7: Instalación sumergida portátil

1	Bomba con pies de bomba integrados
2	Curva de tubo con conexión de manguera o acoplamiento fijo Storz
3	Acoplamiento de manguera Storz
4	Manguera de impulsión
5	Punto de anclaje
6	Equipo de elevación

##### ATENCIÓN

##### Daños en la bomba por instalación incorrecta.

Al instalar la bomba se debe tener en cuenta lo siguiente:

- mantener el par de apriete máximo permitido: 15 Nm (11 ft·lb) (V05) o 25 Nm (18 ft·lb) (V06)
- No se debe instalar ninguna junta entre la brida y los accesorios. Hay una junta montada en la brida de la bomba.
- Solo se deben usar accesorios con una forma de brida conforme a **EN 1092-2, tipo A**. No está permitido usar otras formas de brida.

✓ Conexión de impulsión preparada: curva de tubo con conexión de manguera o curva de tubo con conexión rápida tipo Storz montada.

1. Fijar el equipo de elevación con un grillete en el punto de anclaje de la bomba.
2. Elevar la bomba y depositarla en el lugar de trabajo previsto (pozo, fosa).
3. Depositar la bomba sobre una base sólida. **¡ATENCIÓN! ¡Se debe evitar el hundimiento!**
4. Tender la manguera de impulsión y fijarla en el lugar especificado (por ejemplo: el desagüe). **¡PELIGRO! La separación o el desprendimiento de la manguera de impulsión pueden provocar lesiones (graves). Fijar la manguera de impulsión de forma segura en el desagüe.**
5. Colocar correctamente el cable de entrada de corriente. **¡ATENCIÓN! ¡No dañar el cable de entrada de corriente!**

► La bomba está instalada, el electricista especializado puede efectuar la conexión eléctrica.

#### 6.4.6 Control de nivel

El control de nivel permite determinar los niveles de llenado actuales y conectar o desconectar automáticamente la bomba. El registro de los niveles de llenado se realiza mediante distintos tipos de sensores (interruptores de flotador, mediciones de presión y ultrasonidos, electrodos). Al usar un control de nivel se debe tener en cuenta lo siguiente:

- Los interruptores de flotador se pueden mover libremente.
- El nivel de agua **no** debe ser inferior al mínimo indicado.
- **No** se debe sobrepasar la frecuencia de arranque máxima.
- Si los niveles de llenado son muy variables, se recomienda un control de nivel mediante dos puntos de medición. Así pueden obtenerse diferencias de conmutación superiores.

##### **Uso del interruptor de flotador instalado**

La ejecución «A» está equipada con un interruptor de flotador. La bomba se conecta o se desconecta en función del nivel de llenado. La longitud del cable del interruptor de flotador establece el nivel de conmutación.

##### **Uso de controles de nivel dispuestos por el propietario**

Al usar un control de nivel a cargo del propietario, se deben consultar los datos para la instalación en las instrucciones de instalación y funcionamiento propias del fabricante.

#### 6.4.7 Protección contra marcha en seco

La protección contra marcha en seco debe evitar que la bomba funcione sin fluido y que penetre aire en el sistema hidráulico. Para ello se debe calcular el nivel de llenado mínimo permitido con ayuda de una sonda. En cuanto se alcance el valor límite especificado, se debe producir una desconexión de la bomba con el correspondiente mensaje. Una protección contra marcha en seco puede ampliar los controles de nivel disponibles en un punto de medición adicional o funcionar como dispositivo de desconexión único. En función de la seguridad de la instalación, se puede volver a conectar la bomba de forma automática o manual. Para una fiabilidad óptima, se recomienda la instalación de una protección contra marcha en seco.

#### 6.5 Conexión eléctrica



##### **PELIGRO**

##### **Riesgo de lesiones mortales por corriente eléctrica.**

Un comportamiento indebido durante los trabajos eléctricos puede provocar la muerte por electrocución. Un electricista especializado debe realizar los trabajos eléctricos según las normativas locales.

- La alimentación eléctrica se debe corresponder con los datos de la placa de características.
- Alimentación de motores de corriente trifásica en lado de la red con campo giratorio hacia la derecha.
- Tenda el cable de conexión correctamente según las normativas locales y conéctelo conforme a la asignación de hilos.
- Conecte los dispositivos de vigilancia y haga una prueba de funcionamiento.
- Lleve a cabo la puesta a tierra según las normativas locales.

#### 6.5.1 Fusible en el lado de la red

##### **Interruptor automático**

El tamaño y la característica de conmutación del interruptor automático dependen de la intensidad nominal del producto conectado. Tenga en cuenta los reglamentos locales.

##### **Guardamotor**

En productos que no vengán con enchufe, instalar un guardamotor a cargo del propietario. El requisito mínimo es contar con un relé térmico/guardamotor con compensación de temperatura, desconexión diferencial y bloqueo de reconexión de conformidad con las normativas

locales. Para la conexión a redes eléctricas sensibles, se recomienda la instalación de dispositivos de protección (por ejemplo, relés de sobretensión, de baja tensión, de interrupción de fase, etc.) a cargo del propietario.

**Interruptor diferencial (RCD)**

Se deben cumplir las normativas de la compañía eléctrica local. Se recomienda utilizar un interruptor diferencial. Si las personas pueden entrar en contacto con el producto y con líquidos conductivos, se debe asegurar la conexión **con** un interruptor diferencial (RFD).

**6.5.2 Trabajos de mantenimiento**

Antes de la instalación, se deben efectuar los siguientes trabajos de mantenimiento.

- Comprobación de la resistencia de aislamiento del bobinado del motor.
- Comprobación de la resistencia del sensor de temperatura.

Si los valores medidos difieren de las especificaciones, es posible que sea indicativo de la entrada de humedad en el motor o el cable de entrada de corriente, o bien de un defecto en el dispositivo de vigilancia. En caso de fallo, póngase en contacto con el servicio técnico.

**6.5.2.1 Comprobación de la resistencia de aislamiento del bobinado del motor**

Medir la resistencia de aislamiento con un comprobador de aislamiento (tensión continua de medición = 1000 V). Se deben respetar los siguientes valores:

- Para la puesta en marcha inicial: la resistencia de aislamiento no debe ser inferior a 20 MΩ.
- Para otras mediciones: el valor debe ser superior a 2 MΩ.

**¡AVISO! En los motores con condensador integrado, los bobinados deben cortocircuitarse antes de la comprobación.**

**6.5.2.2 Comprobación de la resistencia del sensor de temperatura**

La resistencia del sensor de temperatura se debe medir con un ohmímetro. Los sensores bimetálicos deben tener un valor de medición de 0 Ohm (paso).

**6.5.3 Conexión del motor de corriente alterna**

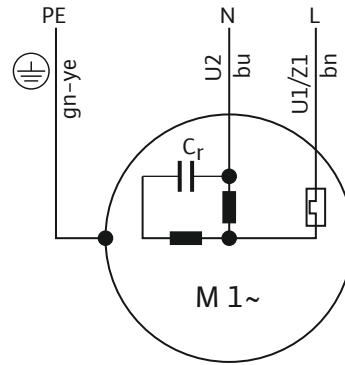


Fig. 8: Esquema de conexión del motor de corriente alterna

Color del hilo	Borne
Marrón (bn)	L
Azul (bu)	N
Verde/amarillo (gn-ye)	Tierra

La ejecución de corriente alterna está equipada con un enchufe con toma de tierra. La conexión a la red eléctrica tiene lugar al introducir el enchufe en la caja de enchufe. El enchufe **no** es seguro contra inundaciones. **Instalar el enchufe con una protección contra inundaciones.** Respete las indicaciones sobre el tipo de protección (IP) del enchufe.

**¡PELIGRO! Si la bomba se conecta directamente al cuadro de control, se debe desmontar el enchufe y dejar la conexión eléctrica en manos de un electricista especializado.**

**6.5.4 Conexión del motor de corriente trifásica**

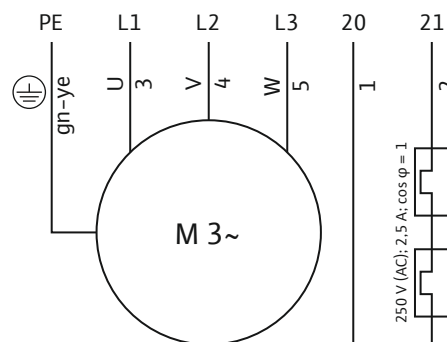


Fig. 9: Esquema de conexión del motor de corriente trifásica

Número de hilo	Denominación	Borne
1	20	WSK
2	21	WSK
3	U	L1

4	V	L2
5	W	L3
Verde/amarillo (gn-ye)	Tierra	PE

En el caso de los motores de corriente trifásica, debe estar disponible un campo giratorio hacia la derecha. La ejecución de corriente trifásica está equipada con un conector inversor de fases CEE o con un extremo de cable libre:

- Si hay un conector inversor de fases CEE disponible, la conexión a la red eléctrica tiene lugar al introducir el enchufe en la caja de enchufe. El enchufe **no** es seguro contra inundaciones. **Instalar el enchufe con una protección contra inundaciones.** Respete las indicaciones sobre el tipo de protección (IP) del enchufe.
- Si hay un extremo de cable libre disponible, la bomba se debe conectar directamente al cuadro de control. **¡PELIGRO! Si la bomba se conecta directamente al cuadro de control, se debe desmontar el enchufe y dejar la conexión eléctrica en manos de un electricista especializado.**

#### 6.5.5 Conexión de los dispositivos de vigilancia

Todos los dispositivos de vigilancia deben estar conectados.

##### 6.5.5.1 Vigilancia de bobina del motor

###### *Motor monofásico*

En el motor de corriente alterna, el control térmico del motor se conmuta automáticamente. La vigilancia está activa en todo momento y no se debe conectar de manera independiente.

###### *Motor de corriente trifásica con sensor bimetálico*

Los sensores bimetálicos se conectan directamente en el cuadro de control o mediante un relé de evaluación.

Valores de conexión: máx. 250 V (CA); 2,5 A;  $\cos \varphi = 1$

**Al alcanzar el valor umbral se debe llevar a cabo una desconexión.**

En las ejecuciones con enchufe integrado, el control térmico del motor en el enchufe está precableado y ajustado al valor correcto.

#### 6.5.6 Ajuste de la protección de motor

La protección de motor se debe ajustar en función del tipo de arranque seleccionado.

##### 6.5.6.1 Conexión directa

Con plena carga, el guardamotor se ajusta a la corriente asignada (véase placa de características). Para el funcio-

namiento con carga parcial, se recomienda ajustar el guardamotor a un 5 % por encima de la corriente medida en el punto de funcionamiento.

##### 6.5.6.2 Arranque progresivo

Con plena carga, el guardamotor se ajusta a la corriente asignada (véase placa de características). Para el funcionamiento con carga parcial, se recomienda ajustar el guardamotor a un 5 % por encima de la corriente medida en el punto de funcionamiento. Además, se deben tener en cuenta los siguientes puntos:

- La intensidad absorbida siempre debe estar por debajo de la corriente asignada.
- El arranque y la salida siempre deben finalizar en un plazo de 30 s.
- Para prevenir la potencia disipada, el sistema electrónico de arranque (arranque progresivo) debe puentearse en cuanto se alcance el funcionamiento normal.

##### 6.5.7 Funcionamiento con convertidor de frecuencia

No está permitido el funcionamiento en el convertidor de frecuencia.

## 7 Puesta en marcha



### ADVERTENCIA

#### Lesiones en los pies por ausencia de equipo de protección.

Existe peligro de lesiones (graves) durante el trabajo. Llevar calzado de seguridad.

#### 7.1 Cualificación del personal

- Trabajos eléctricos: un electricista especializado debe realizar los trabajos eléctricos.
- Manejo/mando: el personal de manejo debe estar instruido en el funcionamiento de la instalación completa.

#### 7.2 Obligaciones del operador

- Dejar las instrucciones de instalación y funcionamiento junto a la bomba o en un lugar previsto para ello.
- Facilitar al personal las instrucciones de instalación y funcionamiento en su idioma.
- Asegurar que todo el personal ha leído y comprendido las instrucciones de instalación y funcionamiento.
- Todos los dispositivos de seguridad y de parada de emergencia de la instalación están activos y se ha comprobado que funcionan perfectamente.
- La bomba es adecuada para su uso en las condiciones de funcionamiento especificadas.

### 7.3 Control del sentido de giro (solo en motores de corriente trifásica)

La bomba está comprobada y ajustada de fábrica para el sentido de giro correcto con un campo giratorio hacia la derecha. Se debe realizar la conexión según los datos del capítulo «Conexión eléctrica».

#### Comprobación del sentido de giro

Un electricista especializado debe comprobar el campo giratorio en la alimentación eléctrica con un comprobador del campo giratorio. Para que el sentido de giro sea correcto, debe estar disponible un campo giratorio hacia la derecha en la alimentación eléctrica. **No** está permitido utilizar la bomba con un campo giratorio hacia la izquierda. **¡ATENCIÓN! Si se comprueba el sentido de giro con una marcha de prueba, se deben respetar las condiciones ambientales y de funcionamiento.**

#### Sentido de giro incorrecto

En caso de que el sentido de giro sea incorrecto, se debe modificar la conexión de la siguiente manera:

- En el caso de motores en arranque directo, deben intercambiarse las dos fases.
- En el caso de motores en arranque estrella-triángulo, deben cambiarse las conexiones de los dos bobinados (por ejemplo, U1/V1 y U2/V2).

### 7.4 Antes de la conexión

Antes de la conexión se deben comprobar los siguientes puntos.

- Comprobar si la ejecución de la instalación es correcta y sigue las normativas locales vigentes:
  - ¿Bomba conectada a tierra?
  - ¿Tendido del cable de entrada de corriente comprobado?
  - ¿Conexión eléctrica realizada según las normativas?
  - ¿Componentes mecánicos fijados correctamente?
- Comprobar el control de nivel:
  - ¿Los interruptores de flotador se pueden mover libremente?
  - ¿Niveles de conmutación (bomba conectada, bomba desconectada, nivel de agua mínimo) comprobados?
  - ¿Protección contra marcha en seco adicional instalada?
- Comprobar las condiciones de funcionamiento:
  - ¿Temperatura mínima/máxima del fluido comprobada?
  - ¿Profundidad de inmersión máxima comprobada?
  - ¿Modo de funcionamiento definido en función del nivel de agua mínimo?
  - ¿Se respeta la frecuencia de arranque máxima?
- Comprobar el lugar de instalación/lugar de trabajo:

- ¿Sistema de tuberías del lado de impulsión libre de depósitos?
- ¿Entrada o foso de bomba limpios y libres de depósitos?
- ¿Todas las llaves de corte abiertas?
- ¿Nivel de agua mínimo definido y vigilado?
 

La carcasa del sistema hidráulico debe llenarse completamente con fluido y no puede haber cámaras de aire en el sistema hidráulico. **¡AVISO! Si existe peligro de cámaras de aire en la instalación, se deben proveer los dispositivos de purga apropiados.**

### 7.5 Conexión y desconexión

La intensidad nominal se supera por poco tiempo durante el proceso de arranque. Durante el funcionamiento, la intensidad nominal ya no se puede superar. **¡ATENCIÓN! Si la bomba no arranca, desconectarla de inmediato. Antes de conectar de nuevo, resolver la avería de la bomba.**

Las bombas en instalaciones portátiles deben instalarse rectas en una base sólida. Las bombas que se hayan volcado deben volver a ponerse de pie antes de la conexión. Si la base es pesada, apretar los tornillos de la bomba.

#### Bomba con interruptor de flotador montado y enchufe

- Ejecución de corriente alterna: tras insertar el enchufe en la caja de enchufe, la bomba queda lista para su uso. La bomba se conecta o desconecta automáticamente en función del nivel de llenado.
- Ejecución de corriente trifásica: tras insertar el enchufe en la caja de enchufe, la bomba queda lista para su uso. La bomba se controla con dos interruptores en el enchufe:
  - HAND/AUTO: determinar si la bomba se conecta o desconecta directamente (HAND) o en función del nivel de llenado (AUTO).
  - ON/OFF: conexión y desconexión de la bomba.

#### Bomba con enchufe instalado

- Ejecución de corriente alterna: tras insertar el enchufe en la caja de enchufe, la bomba se enciende.
- Ejecución de corriente trifásica: tras insertar el enchufe en la caja de enchufe, la bomba queda lista para su uso. La bomba se conecta y desconecta mediante interruptor ON/OFF.

#### Bombas con extremo de cable libre

La bomba debe conectarse y desconectarse mediante un elemento de mando (ON/OFF, cuadro de control) independiente a cargo del propietario.



## 7.6 Durante el funcionamiento



### ADVERTENCIA

#### Corte de extremidades por componentes giratorios.

No debe haber personas en la zona de trabajo de la bomba. Existe peligro de lesiones (graves) por componentes giratorios. No puede haber personas en la zona de trabajo de la bomba al conectarla y durante el funcionamiento.



### ADVERTENCIA

#### Peligro de quemaduras por superficies calientes.

La carcasa del motor se puede calentar durante el funcionamiento. Se pueden producir quemaduras. Dejar enfriar la bomba a temperatura ambiente tras desconectar.



### AVISO

#### Problemas de impulsión por un nivel de agua demasiado bajo

El conjunto hidráulico es autopurgante. Se disuelven pequeñas cámaras de aire durante el proceso de bombeo. Si el nivel de fluido es demasiado bajo, se puede producir una separación del caudal. El nivel mínimo de agua permitido debe alcanzar el borde superior de la carcasa hidráulica.

Durante el funcionamiento de la bomba se deben tener en cuenta las siguientes normativas locales:

- Seguridad en el lugar de trabajo
- Prevención de accidentes
- Manejo de máquinas eléctricas

Se debe respetar estrictamente la distribución del trabajo del personal fijada por el operador. Todo el personal es responsable de la distribución del trabajo y de que se cumplan los reglamentos.

Debido a su construcción, las bombas centrífugas tienen piezas giratorias de libre acceso. Dependiendo del tipo de funcionamiento, estas piezas pueden formar bordes afilados. **¡ADVERTENCIA! Pueden provocarse lesiones de corte y desmembramiento de las extremidades.** Se deben controlar los siguientes puntos en intervalos periódicos:

- Tensión de funcionamiento (+/-10 % de la tensión asignada)
- Frecuencia (+/-2 % de la frecuencia asignada)

- Intensidad absorbida entre las fases (máximo 5 %)
- Diferencia de potencial entre las fases (máximo 1 %)
- Frecuencia máx. de arranque
- Recubrimiento mínimo del agua en función del modo de funcionamiento
- Entrada: no hay alimentación de aire.
- Control de nivel/protección contra marcha en seco: puntos de conmutación
- Marcha silenciosa/con poca vibración
- Todas las llaves de corte abiertas

## 8 Puesta fuera de servicio/desmontaje

### 8.1 Cualificación del personal

- Manejo/mando: el personal de manejo debe estar instruido en el funcionamiento de la instalación completa.
- Trabajos eléctricos: un electricista especializado debe realizar los trabajos eléctricos.
- Trabajos de montaje/desmontaje: el personal especializado debe tener formación sobre el manejo de las herramientas necesarias y los materiales de fijación requeridos para el terreno existente.

### 8.2 Obligaciones del operador

- Normativas de prevención de accidentes y las normativas de seguridad locales vigentes de las asociaciones profesionales.
- Se deben respetar las normativas para el trabajo con cargas pesadas y debajo de cargas suspendidas.
- Facilitar el equipo de protección necesario y asegurarse de que el personal lo utiliza.
- Los espacios cerrados se deben airear suficientemente.
- Si se acumulan gases tóxicos o asfixiantes, se deberán tomar medidas para evitarlo.

### 8.3 Puesta fuera de servicio

Para la puesta fuera de servicio se desconecta la bomba, pero se deja instalada. De este modo, la bomba está lista para funcionar en cualquier momento.

- ✓ Para proteger la bomba contra la escarcha y el hielo, esta se debe mantener completamente sumergida en el fluido.
  - ✓ La temperatura del fluido siempre debe estar por encima de +3 °C (+37 °F).
1. Desconectar bomba en elemento de mando.
  2. Asegurar el elemento de mando contra reconexiones no autorizadas (por ejemplo, mediante bloqueo del interruptor principal).

- ▶ La bomba está fuera de servicio y ahora se puede desmontar.

Si se deja la bomba instalada después de la puesta fuera de servicio, se deben tener en cuenta los siguientes puntos:

- Se deben garantizar los requisitos para la puesta fuera de servicio durante el periodo completo de puesta fuera de servicio. Si no se garantizan los requisitos, se debe desmontar la bomba tras la puesta fuera de servicio.
- En caso de un periodo prolongado de puesta fuera de servicio, se debe poner en funcionamiento durante 5 minutos a intervalos periódicos (de mensual a trimestral).

**¡ATENCIÓN! Solo se puede realizar una puesta en funcionamiento en condiciones de funcionamiento válidas. No está permitida la marcha en seco. El incumplimiento de estas indicaciones puede provocar un siniestro total.**

#### 8.4 Desmontaje



##### PELIGRO

##### **Peligro por fluidos perjudiciales para la salud.**

Si se usa la bomba con fluidos perjudiciales para la salud, esta se debe descontaminar tras el desmontaje y antes de cualquier trabajo. Riesgo de lesiones mortales. Seguir las indicaciones del reglamento interno. El operador debe asegurarse de que el personal ha recibido y leído el reglamento interno.



##### PELIGRO

##### **Riesgo de lesiones mortales por corriente eléctrica.**

Un comportamiento indebido durante los trabajos eléctricos puede provocar la muerte por electrocución. Un electricista especializado debe realizar los trabajos eléctricos según las normativas locales.



##### PELIGRO

##### **Peligro de muerte por realizar trabajos peligrosos solo.**

Los trabajos en pozos o espacios reducidos, así como los trabajos con peligro de caída son trabajos peligrosos. Estos trabajos no se pueden realizar estando solo. Como medida preventiva, debe estar presente una segunda persona.



##### ADVERTENCIA

##### **Peligro de quemaduras por superficies calientes.**

La carcasa del motor se puede calentar durante el funcionamiento. Se pueden producir quemaduras. Dejar enfriar la bomba a temperatura ambiente tras desconectar.



##### AVISO

##### **Utilice solamente un equipo de elevación en perfecto estado técnico.**

Utilice solamente un equipo de elevación en perfecto estado técnico para elevar y descender la bomba. Se debe garantizar que la bomba no se queda enganchada durante los procesos de elevación y bajada. **No** se debe sobrepasar la capacidad de carga máxima permitida del equipo de elevación. Compruebe el equipo de elevación funcione correctamente antes de su utilización.

#### 8.4.1 Instalación sumergida fija

- ✓ Bomba puesta fuera de servicio.
- ✓ Las llaves de corte están cerradas en el lado de entrada y en el lado de impulsión.
  1. Desconectar la bomba de la red eléctrica.
  2. Fijar el equipo de elevación en el punto de anclaje.
 

**¡ATENCIÓN! No tirar nunca del cable de entrada de corriente. Esto puede dañar el cable de entrada de corriente.**
  3. Elevar la bomba lentamente y extraerla del lugar de trabajo mediante los tubos guía. **¡ATENCIÓN! El cable de entrada de corriente puede dañarse durante la elevación. Durante el proceso de elevación, el cable de entrada de corriente se debe mantener ligeramente tenso.**
  4. Limpiar a fondo la bomba (véase el punto «Limpieza y desinfección»). **¡PELIGRO! Si se usa la bomba con fluidos perjudiciales para la salud, se debe desinfectar.**

#### 8.4.2 Instalación sumergida portátil

- ✓ Bomba puesta fuera de servicio.
  1. Desconectar la bomba de la red eléctrica.
  2. Enrollar el cable de entrada de corriente y colocarlo sobre la carcasa del motor. **¡ATENCIÓN! Nunca tire del cable de entrada de corriente. Esto puede dañar el cable de entrada de corriente.**

3. Aflojar la tubería de impulsión de la boca de impulsión.
4. Fijar el equipo de elevación en el punto de anclaje.
5. Elevar la bomba y extraerla del lugar de trabajo. **¡ATENCIÓN! El cable de entrada de corriente puede aplastarse y dañarse al depositarlo. Prestar atención a los cables de entrada de corriente al depositarlos.**
6. Limpiar a fondo la bomba (véase el punto «Limpieza y desinfección»). **¡PELIGRO! Si se usa la bomba con fluidos perjudiciales para la salud, se debe desinfectar.**

### 8.4.3 Limpieza y desinfección



#### PELIGRO

#### Peligro por fluidos perjudiciales para la salud.

Si la bomba usa fluidos perjudiciales para la salud, existe peligro de muerte. Se debe descontaminar la bomba antes de todos los trabajos. Durante los trabajos de limpieza se debe llevar el siguiente equipo de protección:



- Gafas de protección cerradas
- Máscara respiratoria
- Guantes de protección

⇒ **El equipo indicado es el requisito mínimo, seguir las indicaciones del reglamento interno. El operador debe asegurarse de que el personal ha recibido y leído el reglamento interno.**

- ✓ Bomba desmontada.
  - ✓ El agua de limpieza sucia se debe guiar al canal de aguas residuales según las normativas locales.
  - ✓ Para las bombas contaminadas, hay disponible un desinfectante.
1. Fijar el equipo de elevación en el punto de anclaje de la bomba.
  2. Elevar la bomba a aprox. 30 cm (10 in) sobre el suelo.
  3. Regar la bomba con agua limpia de arriba hacia abajo. **¡AVISO! En caso de bombas contaminadas, se debe usar el desinfectante correspondiente. Se deben seguir estrictamente las indicaciones del fabricante para el uso.**
  4. Para limpiar el rodete y el interior de la bomba, guiar el chorro de agua por la boca de impulsión hacia el interior.
  5. Limpiar todos los restos de suciedad del suelo dirigiéndolos al alcantarillado.
  6. Dejar secar la bomba.  
Para vaciar por completo la carcasa de la bomba, tumbar

la bomba de costado durante aprox. 5 min. Alinear la boca de impulsión hacia abajo.

#### 8.4.3.1 Limpiar el interior del sistema hidráulico.

Para limpiar el interior del sistema hidráulico con mayor facilidad, desmonte la placa base del sistema hidráulico.

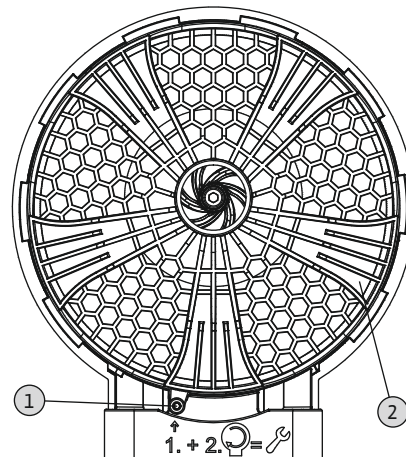


Fig. 10: Desmontar la placa base

1	Tornillo de fijación
2	Placa base

1. Colocar la bomba en horizontal sobre una base resistente. **¡ADVERTENCIA! Peligro de aplastamiento de las manos. Asegurar la bomba contra caídas y deslizamientos.**
2. Saque el tornillo de fijación (hexágono interno 4) de la placa base a la mitad, hasta que el cierre de bayoneta pueda girarse.
3. La placa base está fijada con un cierre de bayoneta. Girar la placa base en sentido horario (hacia la derecha) y retirarla.
4. Limpiar el interior del sistema hidráulico con agua limpia y retirar sustancias sólidas con la mano. **¡ADVERTENCIA! En el rodete pueden formarse bordes cortantes. Esto puede causar cortes en las extremidades. Se deben utilizar guantes de protección contra cortes.**
5. Compruebe la posición correcta de la junta tórica en la placa base.
6. Engrase la junta tórica con grasa para junta tórica y coloque la placa base en la pieza hidráulica.
7. Gire la placa base en dirección opuesta al sentido de las agujas del reloj. La placa base se fija mediante un cierre de bayoneta.
8. Atornillar el tornillo de fijación de la placa base. **Par de apriete máximo: 1,5 Nm (1,1 ft-lb).**

- ▶ Sistema hidráulico limpio y cerrado, concluyen los trabajos de limpieza.

## 9 Mantenimiento



### PELIGRO

#### Peligro por fluidos perjudiciales para la salud.

Si se usa la bomba con fluidos perjudiciales para la salud, esta se debe descontaminar tras el desmontaje y antes de cualquier trabajo. Riesgo de lesiones mortales. Seguir las indicaciones del reglamento interno. El operador debe asegurarse de que el personal ha recibido y leído el reglamento interno.



### AVISO

#### Utilice solamente un equipo de elevación en perfecto estado técnico.

Utilice solamente un equipo de elevación en perfecto estado técnico para elevar y descender la bomba. Se debe garantizar que la bomba no se queda enganchada durante los procesos de elevación y bajada. **No** se debe sobrepasar la capacidad de carga máxima permitida del equipo de elevación. Compruebe el equipo de elevación funcione correctamente antes de su utilización.

- Los trabajos de mantenimiento deben realizarse siempre en un lugar limpio y bien iluminado. La bomba debe poder tumbarse y fijarse de forma segura.
- Solo se pueden llevar a cabo los trabajos de mantenimiento descritos en estas instrucciones de instalación y funcionamiento.
- Durante los trabajos de mantenimiento se debe llevar el siguiente equipo de protección:
  - Gafas protectoras
  - Calzado de seguridad
  - Guantes de seguridad

### 9.1 Cualificación del personal

- Trabajos eléctricos: un electricista especializado debe realizar los trabajos eléctricos.
- Trabajos de mantenimiento: el personal especializado debe estar familiarizado con el manejo de los materiales de servicio usados y su eliminación. Además, el personal especializado debe tener conocimientos básicos sobre la construcción de máquinas.

### 9.2 Obligaciones del operador

- Facilitar el equipo de protección necesario y asegurarse de que el personal lo utiliza.
- El material de servicio se debe recoger en depósitos apropiados y desecharse según la normativa.
- Desechar el equipo de protección utilizado según la normativa.
- Usar solo piezas originales del fabricante. El uso de piezas no originales exime al fabricante de toda responsabilidad.
- Los escapes de fluidos y de material de servicio se deben registrar de inmediato y eliminar según las directivas locales vigentes.
- Disponer las herramientas necesarias a su disposición.
- Están prohibidos los fuegos o llamas abiertas, o incluso fumar, si se están utilizando disolventes y detergentes muy inflamables.

### 9.3 Material de servicio

#### 9.3.1 Tipos de aceite

La cámara de separación está llena, de fábrica, de un aceite blanco médico. Para un cambio de aceite, se recomiendan los siguientes tipos de aceite:

- Aral Autin PL\*
- Shell ONDINA 919
- Esso MARCOL 52\* u 82\*
- BP WHITEMORE WOM 14\*
- Texaco Pharmaceutical 30\* o 40\*

Todos los tipos de aceite marcados con un «\*» están autorizados para alimentos de conformidad con «USDA-H1».

#### 9.3.2 Cantidades de llenado

Las cantidades de llenado dependen del tipo de bomba:

- Rexa UNI V05...: 600 ml (20 US.fl.oz., onza líquida estadounidense)
- Rexa UNI V06...: 1000 ml (34 US.fl.oz., onza líquida estadounidense)

### 9.4 Intervalos de mantenimiento

Para garantizar un funcionamiento fiable, se deben realizar los trabajos de mantenimiento con regularidad. En función de las condiciones ambiente reales, se pueden fijar intervalos de mantenimiento que difieran de lo estipulado contractualmente. Si durante el funcionamiento se dan vibraciones fuertes, se debe llevar a cabo un control de la bomba y de la instalación independientemente de los intervalos de mantenimiento fijados.

**9.4.1 Intervalos de mantenimiento para condiciones normales**

**5 años o bien 1500 horas de funcionamiento**

- Control visual del cable de entrada de corriente
- Control visual de los accesorios
- Control visual de las carcasas para ver si están desgastadas
- Comprobación de funcionamiento de los dispositivos de vigilancia
- Cambio de aceite

**10 años o bien 5000 horas de funcionamiento**

- Reparación general

**9.4.2 Intervalos de mantenimiento para el uso en sistemas de elevación de aguas fecales**

Para el uso de la bomba en sistemas de elevación de aguas fecales situados dentro de edificios o solares, se deben cumplir los intervalos y medidas de mantenimiento según DIN EN 12056-4.

**9.4.3 Intervalos de mantenimiento en condiciones difíciles**

En condiciones de funcionamiento difíciles, los intervalos de mantenimiento especificados deberán acortarse si es preciso. Las condiciones de funcionamiento difíciles se producen por:

- Fluidos con componentes de fibras largas
- Entrada con turbulencias (debido, por ejemplo, a la entrada de aire, cavitación)
- Fluidos muy corrosivos o abrasivos
- Fluidos muy gasificantes
- Funcionamiento en un punto de funcionamiento no óptimo
- Golpes de presión

En caso de utilizar la bomba en condiciones de funcionamiento difíciles, se recomienda celebrar un contrato de mantenimiento. Ponerse en contacto con el servicio técnico.

**9.5 Medidas de mantenimiento**



**ADVERTENCIA**

**Bordes afilados en el rodete y la boca de aspiración.**

En el rodete y la boca de aspiración se pueden formar bordes afilados. Existe peligro de cortes en las extremidades. Se deben utilizar guantes de protección contra cortes.



**ADVERTENCIA**

**Lesiones en manos, pies u ojos por ausencia de equipo de protección.**

Existe peligro de lesiones (graves) durante el trabajo.

Llevar el siguiente equipo de protección:



- Guantes de protección contra cortes
- Calzado de seguridad
- Gafas de protección cerradas

Antes de comenzar con las medidas de mantenimiento, se deben cumplir los siguientes requisitos:

- La bomba se ha enfriado a temperatura ambiente.
- Bomba limpia a fondo y (en caso necesario) desinfectada.

**9.5.1 Medidas de mantenimiento recomendadas**

Para un funcionamiento correcto, se recomienda un control periódico de la intensidad absorbida y la tensión de funcionamiento en las 3 fases. Estos valores se mantienen constantes durante el funcionamiento normal. Las oscilaciones leves dependen de la naturaleza del fluido empleado. Gracias a la intensidad absorbida pueden detectarse y subsanarse a tiempo los posibles daños o fallos de funcionamiento del rodete, el cojinete o el motor. Las fluctuaciones más importantes de tensión ejercen un esfuerzo sobre el bobinado del motor y pueden provocar la avería de la bomba. Un control periódico puede evitar grandes daños derivados y el riesgo de siniestro total. Para un control periódico se recomienda el uso de un control a distancia.

**9.5.2 Control visual del cable de conexión**

Compruebe el cable de conexión en busca de:

- Burbujas
- Fisuras
- Arañazos
- Puntos de desgaste
- Partes aplastadas

Si se han detectado daños en el cable de conexión, ponga fuera de servicio inmediatamente la bomba. Encargue al servicio técnico la sustitución del cable de conexión. Ponga la bomba de nuevo en funcionamiento tras subsanar correctamente los daños.

**¡ATENCIÓN! El agua puede penetrar en la bomba debido a daños en los cables de conexión. La entrada de agua provoca el siniestro total de la bomba.**

**9.5.3 Control visual de los accesorios**

Se deben comprobar los accesorios en cuanto a:

- Una correcta fijación
- Un función perfecta

- Signos de desgaste, p. ej. fisuras por vibraciones

Los defectos detectados se deben reparar de inmediato o se debe sustituir el accesorio.

#### 9.5.4 Control visual de las carcasas para ver si están desgastadas

Las partes de la carcasa no deben presentar daños. Si se aprecian deficiencias, debe ponerse en contacto con el servicio técnico.

#### 9.5.5 Comprobación de funcionamiento de los dispositivos de vigilancia

Para comprobar las resistencias, ¡la bomba se debe enfriar a temperatura ambiente.

##### 9.5.5.1 Comprobación de la resistencia del sensor de temperatura

La resistencia del sensor de temperatura se debe medir con un ohmímetro. Los sensores bimetálicos deben tener un valor de medición de 0 Ohm (paso).

#### 9.5.6 Cambio de aceite en la cámara de obturación



##### ADVERTENCIA

##### Material de servicio bajo alta presión:

En el motor se puede generar **una presión de varios bar**. Esta presión se escapa **al abrir** el tapón roscado. Los tapones roscados que se hayan dejado sueltos por un descuido pueden salir disparados a gran velocidad. Para evitar lesiones, se deben observar las siguientes instrucciones:

- Se debe respetar el orden establecido de los pasos de trabajo.
- Retirar los tapones roscados despacio y nunca del todo. En cuanto se escapa la presión (silbido o pitido audible del aire), no se debe seguir girando.
- Esperar hasta que la presión haya escapado completamente para sacar completamente los tapones roscados.
- Utilizar gafas de protección cerradas.



##### ADVERTENCIA

##### Escaldaduras por material de servicio caliente.

Si se escapa la presión, también se puede salpicar el material de servicio. De esta manera se pueden producir escaldaduras. Para evitar lesiones, tenga en cuenta las siguientes instrucciones:

- Deje enfriar el motor a temperatura ambiente, después abra los tapones roscados.
- Utilice gafas de protección cerradas o una protección facial y guantes.

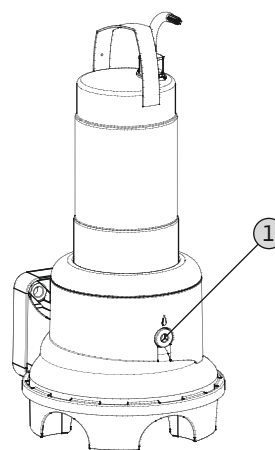


Fig. 11: Cámara de obturación: Cambio de aceite

1	Tapón roscado de la cámara de obturación
---	--

- ✓ Se debe llevar el equipo de protección.
  - ✓ La bomba está desmontada y limpiada (si es necesario, descontaminada).
1. Colocar la bomba horizontal sobre una base sólida. El tapón roscado tira hacia arriba. **¡ADVERTENCIA! Peligro de aplastamiento de las manos. Asegurar la bomba contra caídas y deslizamientos.**
  2. Retirar el tapón roscado despacio y nunca del todo. **¡ADVERTENCIA! Sobrepresión en el motor. Si suena un pitido o silbido audible, no seguir girando. Esperar hasta que la presión haya escapado completamente.**
  3. Esperar hasta que la presión haya escapado completamente para sacar completamente el tapón roscado.
  4. Se debe colocar un depósito adecuado para recoger el material de servicio.
  5. Purgar el material de servicio: girar la bomba hasta que la abertura apunte hacia abajo.
  6. Comprobar el material de servicio: si hay virutas metálicas en el material de servicio, informar al servicio técnico.
  7. Rellenar con material de servicio: girar la bomba hasta que la abertura apunte hacia arriba. Verter el material de servicio por la abertura.
    - ⇒ Se deben respetar los datos respecto al tipo y la cantidad de material de servicio.
  8. Limpiar el tapón roscado, colocar un anillo de retención nuevo y volver a enroscarlo. **Par de apriete máx.: 8 Nm (5,9 ft lb).**

#### 9.5.7 Reparación general

En la reparación general se realiza un control de los rodamientos, los sellados de eje, las juntas tóricas y los cables

de entrada de corriente en busca de desgaste y daños. Los componentes dañados se sustituyen por piezas originales. De este modo se garantiza un funcionamiento correcto.

El fabricante o un taller de servicio autorizado son los encargados de llevar a cabo la reparación general.

## 10 Averías, causas y soluciones



### PELIGRO

#### Peligro por fluidos perjudiciales para la salud.

En el caso de bombas en fluidos peligrosos para la salud, existe peligro de muerte. Durante los trabajos se debe utilizar el siguiente equipo de protección:

- Gafas de protección cerradas
- Máscara respiratoria
- Guantes de protección

⇒ **El equipo indicado es el requisito mínimo, seguir las indicaciones del reglamento interno. El operador debe asegurarse de que el personal ha recibido y leído el reglamento interno.**



### PELIGRO

#### Riesgo de lesiones mortales por corriente eléctrica.

Un comportamiento indebido durante los trabajos eléctricos puede provocar la muerte por electrocución. Un electricista especializado debe realizar los trabajos eléctricos según las normativas locales.



### PELIGRO

#### Peligro de muerte por realizar trabajos peligrosos solo.

Los trabajos en pozos o espacios reducidos, así como los trabajos con peligro de caída son trabajos peligrosos. Estos trabajos no se pueden realizar estando solo. Como medida preventiva, debe estar presente una segunda persona.



### ADVERTENCIA

#### Está prohibido que haya personas en la zona de trabajo de la bomba.

Durante el funcionamiento de la bomba pueden producirse lesiones personales (graves). Por tanto, no puede haber ninguna persona en la zona de trabajo. Si las personas deben acceder a la zona de trabajo de la bomba, se debe poner la bomba fuera de servicio y asegurarla contra reconexiones no autorizadas.



### ADVERTENCIA

#### Bordes afilados en el rodete y la boca de aspiración.

En el rodete y la boca de aspiración se pueden formar bordes afilados. Existe peligro de cortes en las extremidades. Se deben utilizar guantes de protección contra cortes.

#### **Avería: la bomba no se pone en marcha**

1. Interrupción de la alimentación eléctrica o cortocircuito/puesta a tierra del cableado o el bobinado del motor.
  - ⇒ Un electricista especializado debe comprobar la conexión y el motor, y sustituirlos en caso necesario.
2. Activación de los fusibles, el guardamotor o los dispositivos de vigilancia.
  - ⇒ Un electricista especializado debe comprobar la conexión y los dispositivos de vigilancia, y sustituirlos en caso necesario.
  - ⇒ Un electricista especializado debe montar y ajustar el guardamotor y fusibles conforme a las especificaciones técnicas, y restablecer los dispositivos de vigilancia.
  - ⇒ Comprobar que el rodete gira con facilidad, limpiar el sistema hidráulico en caso necesario.

#### **Avería: la bomba arranca, tras un breve tiempo la protección de motor se activa**

1. El guardamotor está ajustado de forma incorrecta.
  - ⇒ Un electricista especializado debe comprobar el ajuste del disparador y corregirlo.
2. Aumento de la intensidad absorbida debido a un gran fallo de tensión.
  - ⇒ Un electricista especializado debe comprobar los valores de tensión de cada una de las fases. Consultar a la compañía eléctrica.
3. Solo hay 2 fases disponibles en la conexión.
  - ⇒ Un electricista especializado debe comprobar la conexión y corregirla.
4. Diferencias de tensión demasiado grandes entre las fases.
  - ⇒ Un electricista especializado debe comprobar los valores de tensión de cada una de las fases. Consultar a la compañía eléctrica.
5. Sentido de giro incorrecto.
  - ⇒ Un electricista especializado debe corregir la conexión.
6. Aumento de la intensidad absorbida debido a obstrucción del sistema hidráulico.

⇒ Limpiar el sistema hidráulico y comprobar la entrada.

7. El fluido es demasiado espeso.

⇒ Consultar al servicio técnico.

**Avería: la bomba funciona, no hay caudal**

1. No hay fluido.

⇒ Comprobar la entrada, abrir todas las llaves de corte.

2. Entrada obstruida.

⇒ Comprobar la entrada y eliminar la obstrucción.

3. Sistema hidráulico obstruido.

⇒ Limpiar el sistema hidráulico.

4. Obstrucción en el sistema de tuberías del lado de impulsión o en la manguera de impulsión.

⇒ Eliminar la obstrucción y sustituir los componentes dañados en caso necesario.

5. Funcionamiento intermitente.

⇒ Comprobar la instalación de distribución.

**Avería: la bomba funciona, no se alcanza el punto de funcionamiento**

1. Entrada obstruida.

⇒ Comprobar la entrada y eliminar la obstrucción.

2. Compuerta del lado de impulsión cerrada.

⇒ Abrir completamente todas las llaves de corte.

3. Sistema hidráulico obstruido.

⇒ Limpiar el sistema hidráulico.

4. Sentido de giro incorrecto.

⇒ Un electricista especializado debe corregir la conexión.

5. Cámara de aire en el sistema de tuberías.

⇒ Purgar el sistema de tuberías.

⇒ Si aparecen cámaras de aire con frecuencia: localizar y evitar la entrada de aire; en caso necesario, instalar dispositivos de purga en el punto indicado.

6. La bomba impulsa contra una presión demasiado elevada.

⇒ Abrir completamente todas las llaves de corte del lado de impulsión.

⇒ Comprobar el tipo de rodete; en caso necesario, usar un rodete de otro tipo. Consultar al servicio técnico.

7. Presencia de desgaste en el sistema hidráulico.

⇒ Comprobar los componentes y el servicio técnico debe sustituir los componentes (rodete, boca de aspiración, carcasa de la bomba).

8. Obstrucción en el sistema de tuberías del lado de impulsión o en la manguera de impulsión.

⇒ Eliminar la obstrucción y sustituir los componentes dañados en caso necesario.

9. Fluido muy gasificante.

⇒ Consultar al servicio técnico.

10. Solo hay 2 fases disponibles en la conexión.

⇒ Un electricista especializado debe comprobar la conexión y corregirla.

11. Bajada demasiado elevada del nivel de llenado durante el funcionamiento.

⇒ Comprobar el suministro/la capacidad de la instalación.

⇒ Comprobar los puntos de conmutación del control de nivel y, en caso necesario, adaptarlos.

**Avería: la bomba funciona de manera inestable y genera mucho ruido**

1. Punto de funcionamiento no permitido.

⇒ Comprobar el dimensionamiento de la bomba y el punto de funcionamiento, consultar al servicio técnico.

2. Sistema hidráulico obstruido.

⇒ Limpiar el sistema hidráulico.

3. Fluido muy gasificante.

⇒ Consultar al servicio técnico.

4. Solo hay 2 fases disponibles en la conexión.

⇒ Un electricista especializado debe comprobar la conexión y corregirla.

5. Sentido de giro incorrecto.

⇒ Un electricista especializado debe corregir la conexión.

6. Presencia de desgaste en el sistema hidráulico.

⇒ Comprobar los componentes y el servicio técnico debe sustituir los componentes (rodete, boca de aspiración, carcasa de la bomba).

7. Rodamiento de motor desgastado.

⇒ Informar al servicio técnico; devolver la bomba al taller para su reparación.

8. La bomba está montada incorrectamente.

⇒ Comprobar la instalación, en caso necesario instalar compensadores de goma.

**Otros pasos para la solución de averías**

Si las indicaciones mencionadas no le ayudan a solucionar la avería, contacte con el servicio técnico. El servicio técnico puede ayudar de la siguiente manera:

- Ayuda telefónica o por escrito.
- Ayuda in situ.
- Comprobación y reparación en la fábrica.



El uso de los servicios del servicio técnico puede ocasionar costes adicionales. Solicite al servicio técnico información detallada al respecto.

## 11 Repuestos

El pedido de repuestos se hace al servicio técnico. Para evitar confusiones y errores en los pedidos, se ha de indicar siempre el número de serie o el número de artículo.

**Reservado el derecho a realizar modificaciones técnicas.**

## 12 Eliminación

### 12.1 Aceites y lubricantes

El material de servicio se debe recoger en depósitos apropiados y desecharse según las directivas locales vigentes. Recoja inmediatamente el líquido que gotee.

### 12.2 Ropa protectora

La ropa protectora usada se debe desechar según las directivas locales vigentes.

### 12.3 Información sobre la recogida de productos eléctricos y electrónicos usados

La eliminación de basura y el reciclado correctos de estos productos evitan daños medioambientales y peligros para el estado de salud.



#### AVISO

**Está prohibido desechar estos productos con la basura doméstica.**

En la Unión Europea, este símbolo se encuentra bien en el producto, el embalaje o en los documentos adjuntos. Significa que los productos eléctricos y electrónicos a los que hace referencia no se deben desechar con la basura doméstica.

Para manipular, reciclar y eliminar correctamente estos productos fuera de uso, tener en cuenta los siguientes puntos:

- Depositar estos productos solo en puntos de recogida certificados e indicados para ello.
- Tener en cuenta los reglamentos vigentes locales.

Para más detalles sobre la correcta eliminación de basuras en su municipio local, preguntar en los puntos de recogida de basura cercanos o al distribuidor al que se ha comprado el producto. Más información sobre reciclaje en [www.wilo-recycling.com](http://www.wilo-recycling.com).

## Sommario

<b>1 Generalità .....</b>	<b>116</b>
1.1 Note su queste istruzioni.....	116
1.2 Diritti d'autore .....	116
1.3 Riserva di modifiche .....	116
1.4 Garanzia.....	116
<b>2 Sicurezza.....</b>	<b>116</b>
2.1 Identificazione delle prescrizioni di sicurezza.....	116
2.2 Qualifica del personale .....	117
2.3 Lavori elettrici.....	117
2.4 Dispositivi di monitoraggio.....	118
2.5 Uso in fluidi pericolosi per la salute.....	118
2.6 Trasporto.....	118
2.7 Lavori di montaggio/smontaggio .....	118
2.8 Durante il funzionamento.....	118
2.9 Interventi di manutenzione .....	119
2.10 Fluidi d'esercizio.....	119
2.11 Doveri dell'utente .....	119
<b>3 Impiego/uso.....</b>	<b>120</b>
3.1 Campo d'applicazione .....	120
3.2 Impiego non rientrante nel campo d'applicazione.....	120
<b>4 Descrizione del prodotto .....</b>	<b>120</b>
4.1 Costruzione.....	120
4.2 Dispositivi di monitoraggio.....	121
4.3 Modi di funzionamento .....	121
4.4 Funzionamento con convertitore di frequenza .....	121
4.5 Funzionamento in atmosfera esplosiva.....	122
4.6 Dati tecnici.....	122
4.7 Chiave di lettura .....	122
4.8 Fornitura.....	122
4.9 Accessori .....	122
<b>5 Trasporto e stoccaggio .....</b>	<b>122</b>
5.1 Consegna .....	122
5.2 Trasporto.....	123
5.3 Stoccaggio .....	123
<b>6 Installazione e collegamenti elettrici .....</b>	<b>124</b>
6.1 Qualifica del personale .....	124
6.2 Tipi di installazione .....	124
6.3 Doveri dell'utente .....	124
6.4 Installazione.....	125
6.5 Collegamenti elettrici.....	129
<b>7 Messa in servizio .....</b>	<b>131</b>
7.1 Qualifica del personale .....	131

7.2	Doveri dell'utente .....	131
7.3	Controllo del senso di rotazione (solo con motori trifase).....	131
7.4	Prima dell'accensione .....	132
7.5	Accensione e spegnimento .....	132
7.6	Durante il funzionamento.....	132
<b>8</b>	<b>Messa a riposo/smontaggio .....</b>	<b>133</b>
8.1	Qualifica del personale .....	133
8.2	Doveri dell'utente .....	133
8.3	Messa a riposo .....	133
8.4	Smontaggio.....	134
<b>9</b>	<b>Manutenzione.....</b>	<b>136</b>
9.1	Qualifica del personale .....	136
9.2	Doveri dell'utente .....	136
9.3	Fluidi d'esercizio.....	136
9.4	Intervallo di manutenzione.....	136
9.5	Misure di manutenzione.....	137
<b>10</b>	<b>Guasti, cause e rimedi .....</b>	<b>139</b>
<b>11</b>	<b>Parti di ricambio .....</b>	<b>140</b>
<b>12</b>	<b>Smaltimento .....</b>	<b>141</b>
12.1	Oli e lubrificanti .....	141
12.2	Indumenti protettivi .....	141
12.3	Informazione per la raccolta di prodotti elettrici ed elettronici usati.....	141

## 1 Generalità

### 1.1 Note su queste istruzioni

Le istruzioni di montaggio, uso e manutenzione sono parte integrante del prodotto. Prima di effettuare ogni operazione, consultare sempre questo manuale di istruzioni e poi conservarlo in un luogo sempre accessibile. La stretta osservanza di queste istruzioni costituisce il requisito fondamentale per l'utilizzo ed il corretto funzionamento del prodotto. Rispettare tutte le indicazioni e i simboli riportati sul prodotto.

Le istruzioni originali di montaggio, uso e manutenzione sono redatte in lingua tedesca. Tutte le altre lingue delle presenti istruzioni sono una traduzione del documento originale.

### 1.2 Diritti d'autore

I diritti d'autore nelle presenti istruzioni di montaggio, uso e manutenzione restano di proprietà del produttore. Il contenuto non può essere riprodotto, diffuso o sfruttato né comunicato ad altri per qualsiasi fine senza esplicita autorizzazione.

### 1.3 Riserva di modifiche

Il produttore si riserva tutti i diritti di modifiche al prodotto o ai singoli componenti. Le illustrazioni impiegate possono variare dall'originale e fungono da rappresentazione esemplificativa del prodotto.

### 1.4 Garanzia

Per quanto riguarda la garanzia e la sua durata, vale in linea di massima quanto indicato nelle "Condizioni generali di contratto" aggiornate. Esse sono riportate all'indirizzo: [www.wilo.com/legal](http://www.wilo.com/legal)

Le deroghe devono essere stabilite per contratto e trattate quindi prioritariamente.

#### **Richiesta di garanzia**

Se i seguenti punti sono stati rispettati, il produttore si impegna a risolvere tutti i difetti qualitativi e costruttivi:

- I difetti vanno comunicati per iscritto al produttore entro il periodo di garanzia.
- Impiego secondo l'uso conforme.
- Tutti i dispositivi di monitoraggio sono collegati e sono stati controllati prima della messa in servizio.

#### **Esclusione di responsabilità**

L'esclusione di responsabilità esclude qualsiasi responsabilità di danni a persone, cose o patrimonio. Questa esclusione avviene non appena si verifica uno dei seguenti punti:

- Dimensionamento insufficiente per via di dati insufficienti o errati del gestore o del committente
- Inosservanza delle istruzioni di montaggio, uso e manutenzione
- Impiego non rientrante nel campo d'applicazione
- Stoccaggio o trasporto non conforme
- Montaggio o smontaggio difettoso
- Manutenzione carente
- Riparazione non consentita
- Terreno di fondazione improprio
- Influssi chimici, elettrici o elettrochimici
- Usura

## 2 Sicurezza

Questo capitolo contiene avvertenze di base relative alle singole fasi del ciclo di vita. La mancata osservanza delle presenti avvertenze può comportare i rischi seguenti:

- Pericolo per le persone conseguente a fenomeni elettrici, meccanici e batteriologici e campi magnetici
- Minaccia per l'ambiente dovuta alla fuoriuscita di sostanze pericolose
- Danni materiali
- Mancata attivazione di funzioni importanti del prodotto

La mancata osservanza delle avvertenze comporta la perdita di ogni diritto al risarcimento.

**Rispettare anche le disposizioni e prescrizioni di sicurezza riportate nei capitoli seguenti!**

### 2.1 Identificazione delle prescrizioni di sicurezza

Nelle presenti istruzioni di montaggio, uso e manutenzione sono utilizzate avvertenze di sicurezza per danni materiali e alle persone. Queste avvertenze di sicurezza vengono raffigurate in modo diverso:

- Le prescrizioni di sicurezza per danni alle persone iniziano con una parola chiave di segnalazione, sono precedute da un **simbolo corrispondente** e hanno uno sfondo grigio.



#### **PERICOLO**

##### **Tipologia e fonte del pericolo!**

Effetti del pericolo e istruzioni per evitarlo.

- Le prescrizioni di sicurezza per danni materiali iniziano con una parola chiave di segnalazione e **non** contengono il simbolo.

#### **ATTENZIONE**

##### **Tipologia e fonte del pericolo!**

Effetti o informazioni.

**Parole chiave di segnalazione****PERICOLO!**

L'inosservanza può provocare infortuni gravi o mortali!

**AVVERTENZA!**

L'inosservanza può comportare infortuni (gravi)!

**ATTENZIONE!**

L'inosservanza può provocare danni materiali anche irreversibili.

**AVVISO!**

Un'indicazione utile per l'utilizzo del prodotto

**Simboli**

In queste istruzioni vengono utilizzati i simboli seguenti:



Pericolo di tensione elettrica



Pericolo dovuto all'infezione batterica



Pericolo di esplosione



Simbolo di avvertenza generale



Avvertenza di schiacciamento



Attenzione: pericolo di lesioni da taglio



Avviso in caso di superfici incandescenti



Avvertenza di alta pressione



Avvertenza di carico sospeso



Dispositivo di protezione personale: indossare il casco protettivo



Dispositivo di protezione personale: indossare la protezione per i piedi



Dispositivo di protezione personale: indossare i guanti



Dispositivo di protezione personale: indossare la mascherina



Dispositivo di protezione personale: indossare gli occhiali



Vietato lavorare da soli! Deve essere presente una seconda persona.



Nota utile

**Descrizioni testuali**

✓ Requisito

**1. Fase di lavoro/Elenco**

⇒ Avviso/Istruzione

**► Risultato****2.2 Qualifica del personale**

Il personale deve:

- essere istruito sulle norme locali di prevenzione degli infortuni vigenti,
- aver letto e compreso le istruzioni di montaggio, uso e manutenzione.

Il personale deve avere le seguenti qualifiche:

- Lavori elettrici: Gli interventi elettrici devono essere eseguiti da un elettricista esperto.
- Lavori di montaggio/smontaggio: l'esperto deve essere formato nell'uso degli attrezzi necessari e dei materiali di fissaggio necessari per il terreno di fondazione presente.
- Interventi di manutenzione: l'esperto deve avere familiarità con i fluidi d'esercizio utilizzati e il loro smaltimento. Inoltre lo specialista deve avere conoscenze di base nella costruzione della macchina.

**Definizione di "eletttricista specializzato"**

Un elettricista specializzato è una persona con una formazione specialistica adatta, conoscenze ed esperienza che gli permettono di riconoscere ed evitare i pericoli legati all'elettricità.

**2.3 Lavori elettrici**

- Far eseguire i lavori elettrici da un elettricista esperto.
- Prima di eseguire qualsiasi lavoro scollegare il prodotto dalla corrente elettrica e prendere le dovute precauzioni affinché non possa reinserirsi.
- Nell'effettuare il collegamento elettrico attenersi alle prescrizioni locali.
- Attenersi alle prescrizioni delle aziende elettriche locali.
- Istruire il personale su come effettuare il collegamento elettrico.
- Istruire il personale sulle modalità di disattivazione del prodotto.
- Rispettare i dati tecnici nelle presenti istruzioni di montaggio, uso e manutenzione, nonché sulla targhetta dati pompa.
- Eseguire la messa a terra del prodotto.
- Attenersi alle prescrizioni per il collegamento al quadro di comando.
- Se vengono impiegati comandi elettronici di avvio (ad es. soft starter o convertitore di frequenza) si devono rispettare le prescrizioni sulla compatibilità elettromagnetica. Se necessario, adottare misure speciali (ad es. cavi schermati, filtri, ecc.).

- Sostituire i cavi di collegamento difettosi. Consultare il Servizio Assistenza Clienti.

#### 2.4 Dispositivi di monitoraggio

I seguenti dispositivi di monitoraggio devono essere predisposti dal cliente:

##### **Interruttore di protezione**

Le dimensioni e la caratteristica di commutazione dell'interruttore di protezione devono basarsi sulla corrente nominale del prodotto collegato. È necessario tenere presente le disposizioni vigenti a livello locale.

##### **Salvamatore**

In caso di prodotti senza spina, installare un interruttore salvamatore! Il requisito minimo è un relè termico/salvamatore con compensazione di temperatura, attivazione differenziale e blocco di riattivazione secondo le normative locali. Per il collegamento a reti elettriche sensibili si consiglia l'installazione di altri dispositivi di protezione (ad es. relè di sovratensione, sottotensione o mancanza di fase, ecc.).

##### **Interruttore automatico differenziale (RCD)**

Rispettare le normative dell'azienda elettrica! Si raccomanda l'impiego di un interruttore automatico differenziale.

Se persone entrano in contatto con il prodotto e liquidi conduttivi, proteggere il collegamento **con** un interruttore automatico differenziale (RCD).

#### 2.5 Uso in fluidi pericolosi per la salute

In caso di utilizzo del prodotto in fluidi pericolosi per la salute, vi è un pericolo di infezione batterica! Il prodotto deve essere pulito accuratamente e disinfettato dopo lo smontaggio e prima di continuare l'uso. L'utente deve verificare i seguenti punti:

- Durante la pulizia del prodotto si devono mettere a disposizione e indossare i dispositivi di protezione:
  - occhiali di protezione chiusi
  - maschera a gas
  - guanti protettivi
- Tutte le persone sono informate sui pericoli e sul corretto uso del fluido!

#### 2.6 Trasporto

- Si devono indossare i seguenti dispositivi di protezione:
  - scarpe antinfortunistiche
  - casco protettivo (durante l'impiego di mezzi di sollevamento)

- Per il trasporto afferrare il prodotto sempre dalla maniglia per il trasporto. Non trascinare mai dal cavo di alimentazione elettrica!
- Utilizzare solo meccanismi di fissaggio prescritti dalla legge e omologati.
- Selezionare il meccanismo di fissaggio sulla base delle condizioni presenti (condizioni atmosferiche, punto di aggancio, carico, cc.).
- Fissare il meccanismo di fissaggio sempre ai punti di aggancio (maniglia per il trasporto o occhiello di sollevamento).
- La stabilità del mezzo di sollevamento deve essere garantita durante l'impiego.
- Durante l'impiego dei mezzi di sollevamento, se necessario (ad es. vista bloccata), coinvolgere una seconda persona per il coordinamento.
- Le persone non devono stazionare sotto i carichi sospesi. **Non** trasportare i carichi su postazioni di lavoro con presenza di persone.

#### 2.7 Lavori di montaggio/smontaggio

- Indossare il seguente equipaggiamento di protezione:
  - scarpe antinfortunistiche
  - guanti di sicurezza contro le lesioni da taglio
  - casco protettivo (durante l'impiego di mezzi di sollevamento)
- Rispettare le leggi e le normative sulla sicurezza del lavoro e prevenzione degli infortuni vigenti nel luogo d'impiego.
- Scollegare il prodotto dalla corrente elettrica e prendere le dovute precauzioni affinché non possa reinserirsi.
- Tutte le parti rotanti devono essere ferme.
- Provvedere ad una ventilazione sufficiente negli ambienti chiusi.
- In caso di lavori in pozzetti e ambienti chiusi, per motivi di sicurezza deve essere presente una seconda persona.
- Adottare subito contromisure, se si accumulano gas tossici o velenosi!
- Pulire accuratamente il prodotto. Disinfettare i prodotti utilizzati nei fluidi pericolosi per la salute!
- Accertarsi che durante tutti i lavori di saldatura o i lavori agli apparecchi elettrici non vi sia un pericolo di esplosione.

#### 2.8 Durante il funzionamento

- Indossare il seguente equipaggiamento di protezione:
  - scarpe antinfortunistiche
  - protezione per l'udito (secondo le norme di servizio)

- Non è consentito stazionare nell'area operativa del prodotto. Durante il funzionamento non è consentito stazionare nell'area di lavoro.
- L'operatore deve segnalare immediatamente al responsabile qualsiasi guasto o irregolarità.
- Se si verificano difetti pericolosi per la salute, l'operatore deve spegnere immediatamente:
  - Malfunzionamento dei dispositivi di sicurezza e monitoraggio
  - Danni alle parti dell'alloggiamento
  - Danneggiamento di dispositivi elettrici
- Non inserire mai le mani nelle bocche aspiranti. Le parti rotanti possono schiacciare e tranciare gli arti.
- Il corpo del motore può raggiungere temperature superiori a 40 °C (104 °F) se emerge durante il funzionamento.
- Aprire tutte le valvole d'intercettazione nella tubazione lato aspirazione e pressione.
- Assicurare la profondità minima di immersione con la protezione contro il funzionamento a secco.
- Il prodotto ha una pressione sonora inferiore a 85 dB(A) in normali condizioni d'esercizio. La pressione acustica effettiva dipende tuttavia da più fattori:
  - Profondità d'installazione necessaria
  - Installazione
  - Fissaggio di accessori e tubazioni
  - Punto di lavoro
  - Profondità d'immersione
- Se il prodotto funziona a condizioni di esercizio valide, l'utente deve eseguire una misurazione della pressione sonora. Da una pressione sonora di 85 dB(A) si devono indossare protezioni per l'udito e si deve fare nota nell'ordine di servizio!

## 2.9 Interventi di manutenzione

- Indossare il seguente equipaggiamento di protezione:
  - occhiali di protezione chiusi
  - scarpe antinfortunistiche
  - guanti di sicurezza contro le lesioni da taglio
- Eseguire i lavori di manutenzione sempre al di fuori del vano d'esercizio/luogo di posizionamento.
- Eseguire solo i lavori di manutenzione descritti nelle istruzioni di montaggio, uso e manutenzione.
- Per la manutenzione e la riparazione si possono utilizzare solo parti originali del produttore. L'uso di parti non originali dispensa il produttore da qualsiasi responsabilità.
- Le perdite di fluido di pompaggio e fluidi d'esercizio devono essere raccolte e smaltite secondo le direttive valide localmente.
- L'utensile deve essere conservato nelle apposite postazioni.

- Dopo il termine dei lavori rimontare tutti i dispositivi di sicurezza e di monitoraggio e verificare il funzionamento corretto.

### Sostituzione fluidi d'esercizio

In caso di difetto nel motore si può verificare una **pressione di più bar!** Questa pressione si scarica **all'apertura** dei tappi a vite. L'apertura incauta dei tappi a vite potrebbe farli fuoriuscire con violenza, a velocità elevata! Per evitare lesioni attenersi sempre alle seguenti istruzioni:

- Attenersi sempre alla sequenza di operazioni prescritte.
  - Svitare i tappi a vite sempre lentamente e mai completamente. Non appena la pressione viene scaricata (si sente il fischio o il sibilo dell'aria), smettere di ruotare.
- AVVERTENZA! Quando la pressione viene scaricata, anche il fluido d'esercizio caldo può schizzare. Si possono verificare ustioni! Per evitare lesioni, prima di ogni intervento lasciare che il motore raggiunga la temperatura ambiente!**
- Una volta che la pressione è completamente scarica, svitare completamente il tappo a vite.

## 2.10 Fluidi d'esercizio

Il motore è pieno di olio bianco nella camera di tenuta. Il fluido d'esercizio deve essere sostituito durante gli interventi di manutenzione regolari e smaltito secondo le direttive locali.

## 2.11 Doveri dell'utente

- Mettere a disposizione le istruzioni di montaggio, uso e manutenzione nella lingua del personale.
- Garantire la formazione necessaria del personale per i lavori indicati.
- Mettere a disposizione i dispositivi di protezione necessari e verificare che il personale li indossi.
- Mantenere sempre leggibili i cartelli di sicurezza e avvertenza montati sul prodotto.
- Istruire il personale sul funzionamento dell'impianto.
- Escludere un pericolo dovuto alla corrente elettrica.
- Dotare i componenti pericolosi all'interno dell'impianto di una protezione contro il contatto fornita dal cliente.
- Contrassegnare e interdire l'area di lavoro.
- Per una procedura di lavoro sicura definire il ruolo di lavoro del personale.

Ai bambini e alle persone con meno di 16 anni o con capacità psico-fisiche e sensoriali limitate è vietato l'uso del prodotto! Uno specialista deve supervisionare le persone con meno di 18 anni!

### 3 Impiego/uso

#### 3.1 Campo d'applicazione

Le pompe sommergibili si adattano per il pompaggio di:

- acque cariche contenenti sostanze fecali
- acque reflue (con basse quantità di sabbia e ghiaia)
- fluidi pompati con sostanze secche fino a max. 8 %
- fluidi pompati per condensati con un valore pH > 4,5

Le pompe sommergibili sono inoltre indicate nella versione di materiale "B" per il pompaggio di:

- acqua di mare, max. 20 °C
- acqua di piscina con un contenuto di cloro max. di 400 mg/l
- fluidi pompati aggressivi (condensato, acqua distillata) con un valore pH > 3,5

#### 3.2 Impiego non rientrante nel campo d'applicazione



##### PERICOLO

##### Esplosione dovuta al pompaggio di fluidi esplosivi!

È vietato il convogliamento di fluidi facilmente infiammabili ed esplosivi allo stato puro (benzina, cherosene, ecc.). Sussiste pericolo di morte per esplosione! Le pompe non sono realizzate per questi fluidi.



##### PERICOLO

##### Pericolo di fluidi pericolosi per la salute!

Se si deve utilizzare la pompa in fluidi pericolosi per la salute, la pompa deve essere decontaminata dopo lo smontaggio e prima di tutti gli altri interventi! Pericolo di morte! Rispettare le indicazioni dell'ordine di lavoro! L'utente deve verificare che il personale abbia ricevuto e letto l'ordine di servizio!

##### ATTENZIONE

##### Vietato l'utilizzo in applicazioni con biogas.

I fluidi pompati nelle applicazioni con biogas sono molto aggressivi. Questi fluidi pompati distruggono la pompa. Un impiego in questi fluidi pompati è severamente proibito.

Le pompe sommergibili **non possono** essere impiegate per il pompaggio di:

- acqua potabile
- fluidi con componenti duri (ad es. pietre, legno, metalli, ecc.)
- fluidi pompati con grandi quantità di materiale abrasivo contenuto (ad es. sabbia, ghiaia)

Per un impiego conforme allo scopo previsto è necessario rispettare anche le presenti istruzioni per l'uso. Qualsiasi altro utilizzo è da considerarsi improprio.

### 4 Descrizione del prodotto

#### 4.1 Costruzione

Pompa sommergibile per acque cariche in monoblocco per il funzionamento intermittente a montaggio sommerso.

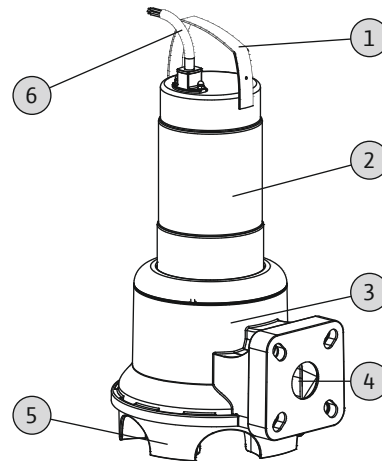


Fig. 1: Panoramica

1	Impugnatura/Punto di aggancio
2	Corpo motore
3	Corpo del sistema idraulico
4	Bocca di mandata
5	Apparecchio di comando integrato nel corpo in lamiera d'acciaio
6	Cavo di alimentazione

##### 4.1.1 Sistema idraulico

Sistema idraulico con girante aperta arretrata e raccordo a flangia orizzontale lato pressione. L'attacco filettato è integrato nella bocca di mandata.

Il sistema idraulico **non** è autoaspirante, vale a dire il fluido deve essere scorrere autonomamente con pressione d'ingresso.





## AVVISO

### Collegamento combinato per DN 50 e DN 65!

La Rexa UNI V06 è dotata di un collegamento combinato DN 50/65. Di fabbrica il collegamento è impostato a DN 65. Per utilizzare la pompa con un collegamento DN 50, premere i dadi nella flangia verso l'interno sul piccolo cerchio dei fori. La flangia può essere ripristinata a DN 65 in qualsiasi momento!

#### 4.1.2 Motore

Per la trasmissione vengono utilizzati motori a raffreddamento superficiale in versione a corrente alternata o trifase. Al raffreddamento provvede il fluido circostante. Il calore residuo viene ceduto direttamente al fluido attraverso il corpo motore. Il motore può essere non sommerso durante il funzionamento.

Per i motori monofase, il condensatore di esercizio è integrato nel motore. Il cavo di collegamento è disponibile nelle seguenti versioni:

- **Versione a corrente alternata:**
  - Con spina Schuko
  - Con spina Schuko e interruttore a galleggiante integrato
- **Versione trifase:**
  - Con estremità libera
  - Con spina CEE e interruttore a galleggiante montato

#### 4.1.3 Guarnizione

La tenuta al fluido e sul vano motore avviene in base ai diversi tipi costruttivi:

- Rexa UNI V05: sul lato motore vi è un anello di tenuta sull'albero, sul lato fluido viene utilizzata una tenuta meccanica.
- Rexa UNI V06: sul lato motore e sul lato fluido viene utilizzata una tenuta meccanica.

La camera di tenuta fra le due tenute è riempita con olio bianco medicinale.

#### 4.1.4 Materiale

- Corpo pompa: PP-GF30
- Girante: PP-GF30
- Corpo motore: 1.4301 (AISI 304)
- Albero: 1.4401 (AISI 316)
- Guarnizione, lato fluido: SiC/SiC
- Guarnizione, lato motore: NBR (nitrile) (V05), C/Cr (V06)
- Guarnizione, statica: NBR (nitrile)

**AVVISO! Nella versione di materiale "B" tutte le parti a contatto con il fluido pompato sono in acciaio inossidabile 1.4401 (AISI 316).**

#### 4.1.5 Accessori montati

##### *Interruttore a galleggiante*

Nella versione "A" la pompa è dotata di un interruttore a galleggiante. Grazie all'interruttore a galleggiante è possibile inserire e disinserire la pompa in base al livello di riempimento in modo automatico.

##### *Spina*

Nella versione "P" e "A" nei motori a corrente alternata è montata una spina Schuko, nei motori trifase una spina CEE. La spina è pensata per l'uso in prese comuni Schuko o CEE e **non** è al riparo da inondazioni.

#### 4.2 Dispositivi di monitoraggio

##### *Supervisione avvolgimento motore*

Il salvamotore termico protegge l'avvolgimento motore dal surriscaldamento. Come standard è previsto un limitatore di temperatura con sensore bimetallo.

In caso di motore a corrente alternata il salvamotore termico è a commutazione automatica. Ciò significa che in caso di surriscaldamento il motore viene spento e riattivato automaticamente dopo il raffreddamento.

In caso di motore a corrente trifase si deve collegare il salvamotore termico nell'apparecchio di comando o nella spina.

#### 4.3 Modi di funzionamento

##### *Modo di funzionamento S1: Funzionamento continuo*

La pompa può operare costantemente al di sotto del carico nominale, senza che venga oltrepassata la temperatura ammessa.

##### *Modo di funzionamento S2: Breve durata*

La durata di funzionamento max. è indicata in minuti, ad es. S2-15. La pausa deve protrarsi finché la differenza tra la temperatura della macchina e quella del liquido di raffreddamento non oltrepassa i 2 K.

##### *Modo di funzionamento S3: Fuori servizio*

Questo modo di funzionamento descrive un'isteresi di comando nel rapporto di tempo d'esercizio e tempo di arresto. Il valore indicato (ad es. S3 25 %) fa riferimento al tempo di funzionamento. L'isteresi di comando ha una durata di 10 min.

Se si inseriscono due valori (ad es. S3 25 %/120 s), il primo valore si riferisce al tempo di funzionamento. Il secondo valore indica il tempo max. dell'isteresi di comando.

#### 4.4 Funzionamento con convertitore di frequenza

L'esercizio al convertitore di frequenza non è consentito.

#### 4.5 Funzionamento in atmosfera esplosiva

L'esercizio in atmosfera esplosiva non è consentito.

#### 4.6 Dati tecnici

Generale	
Data di fabbricazione [MFY]	Vedere targhetta dati pompa
Alimentazione di rete [U/f]	Vedere targhetta dati pompa
Potenza assorbita [P <sub>1</sub> ]	Vedere targhetta dati pompa
Potenza nominale del motore [P <sub>2</sub> ]	Vedere targhetta dati pompa
Prevalenza max. [H]	Vedere targhetta dati pompa
Mandata max. [Q]	Vedere targhetta dati pompa
Tipo connessione [AT]	Vedere targhetta dati pompa
Temperatura fluido [t]	3...40 °C
Grado di protezione	IP68
Classe isolamento [Cl.]	F
Numero di giri [n]	Vedere targhetta dati pompa
Frequenza di avviamenti max.	30/h
Profondità d'immersione max. [8]	Vedere targhetta dati pompa
Lunghezza del cavo (versione standard)	10 m
Protezione antideflagrante	-
Modi di funzionamento	
Immerso [OTs]	S1
Non sommerso [OTe]	S2-15, S3 10%*
Raccordo di mandata	
UNI V05...	DN 50, PN 10
UNI V06...	DN 50/65, PN 10

\* Se prima di una riattivazione è garantito il necessario raffreddamento del motore, è consentito il modo di funzionamento S3 25 %! Per garantire il necessario raffreddamento, il motore deve essere sommerso completamente per almeno 1 min.!

#### Indicazione data di fabbricazione

La data di fabbricazione è indicata conformemente alla norma ISO 8601: JJJJWW

- JJJJ = anno
- W = abbreviazione per settimana
- ww = indicazione della settimana di calendario

#### 4.7 Chiave di lettura

Esempio: Wilo-Rexa UNI V05B/T06-540/P	
UNI	Serie
V	Forma della girante = girante aperta arretrata
05	Diametro nominale raccordo di mandata
B	Versione materiale - senza = versione standard - B = versione in V4A
T	Tipo di alimentazione di rete: M = 1~, T = 3~
06	/10 = potenza nominale del motore P <sub>2</sub> in kW
5	Frequenza alimentazione di rete: 5 = 50 Hz, 6 = 60 Hz
40	Codice per tensione di taratura
P	Dotazione elettrica aggiuntiva: senza = con estremità libera del cavo A = con interruttore a galleggiante e spina P = con spina

#### 4.8 Fornitura

- Pompa con cavo da 10 m (33 ft)
- Versione a corrente alternata con
  - Spina Schuko
  - Interruttore a galleggiante e spina Schuko
- Versione trifase con
  - Estremità cavo libera
  - Interruttore a galleggiante e spina CEE
- Istruzioni di montaggio, uso e manutenzione

#### 4.9 Accessori

- Lunghezza dei cavi in confezioni standard da 10 m (33 ft) a max. 30 m (99 ft) in versione a corrente alternata o max. 50 m (164 ft) in versione trifase
- Sistema di accoppiamento
- Controlli livello
- Accessori di fissaggio e catene
- Apparecchi di comando, relè e spine

## 5 Trasporto e stoccaggio

### 5.1 Consegna

Dopo l'ingresso della trasmissione si deve verificare la presenza di difetti alla trasmissione (danni, completezza). Prendere nota di eventuali difetti sui titoli di trasporto! Inoltre i difetti devono essere segnalati il giorno stesso dell'arrivo alla ditta di trasporti o al produttore. I reclami avanzati successivamente non possono essere presi in considerazione.

## 5.2 Trasporto



### AVVERTENZA

#### Stazionamento sotto carichi sospesi!

Sotto i carichi sospesi non devono sostare persone! La caduta di pezzi può causare (gravi) lesioni. Il carico non deve passare sopra postazioni di lavoro con persone presenti!



### AVVERTENZA

#### Lesioni alla testa e ai piedi per via dell'assenza di dotazione di protezione!

Durante i lavori vi è un pericolo di lesioni (gravi). Indossare il seguente equipaggiamento di protezione:

- scarpe antinfortunistiche
- Se si utilizzano mezzi di sollevamento, si deve indossare anche un casco di protezione!



### AVVISO

#### Utilizzare solo mezzi di sollevamento tecnicamente ineccepibili!

Per il sollevamento e l'abbassamento della pompa utilizzare solo mezzi di sollevamento in perfette condizioni tecniche. Assicurarsi che la pompa non si blocchi durante il sollevamento e l'abbassamento. La forza portante max. consentita del mezzo di sollevamento **non** deve essere superata! Prima dell'utilizzo, verificare il perfetto funzionamento del mezzo di sollevamento!

### ATTENZIONE

#### Gli imballaggi bagnati possono lacerarsi!

Il prodotto può cadere sul pavimento senza protezioni e può rompersi. Sollevare con attenzione gli imballaggi bagnati e sostituirli subito!

Affinché la pompa non si danneggi durante il trasporto, sul luogo di installazione si deve prima rimuovere l'imballaggio. Le pompe utilizzate per la mandata devono essere imballate in sacchi di plastica sufficientemente grandi e resistenti alle lacerazioni, a perfetta tenuta ermetica.

Inoltre si devono rispettare i seguenti punti:

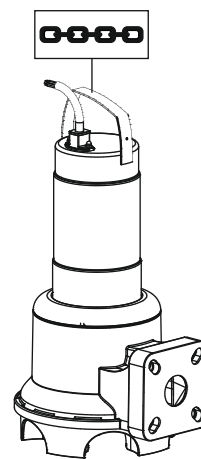


Fig. 2: Punto di arresto

- Rispettare le normative di sicurezza valide a livello nazionale.
- Utilizzare meccanismi di fissaggio prescritti dalla legge e omologati.
- Selezionare il meccanismo di fissaggio sulla base delle condizioni presenti (condizioni atmosferiche, punto di aggancio, carico, cc.).
- Fissare il meccanismo di fissaggio solo al punto di aggancio. Il fissaggio deve avvenire con un grillo.
- Utilizzare un mezzo di sollevamento con adeguata forza portante.
- La stabilità del mezzo di sollevamento deve essere garantita durante l'impiego.
- Durante l'impiego dei mezzi di sollevamento, se necessario (ad es. vista bloccata), coinvolgere una seconda persona per il coordinamento.

## 5.3 Stoccaggio



### PERICOLO

#### Pericolo di fluidi pericolosi per la salute!

Se si deve utilizzare la pompa in fluidi pericolosi per la salute, la pompa deve essere decontaminata dopo lo smontaggio e prima di tutti gli altri interventi! Pericolo di morte! Rispettare le indicazioni dell'ordine di lavoro! L'utente deve verificare che il personale abbia ricevuto e letto l'ordine di servizio!



### AVVERTENZA

#### Bordi affilati sulla girante e sulla bocca aspirante!

Sulla girante e sulla bocca aspirante possono formarsi bordi affilati. Vi è un pericolo di taglio degli arti! Si devono indossare guanti protettivi contro le lesioni da taglio.

**ATTENZIONE****Danni complessivi dovuti all'infiltrazione di umidità**

L'infiltrazione di umidità nel cavo di alimentazione elettrica danneggia lo stesso e la pompa! Non immergere mai l'estremità del cavo di alimentazione elettrica in un liquido e chiuderlo saldamente durante lo stoccaggio.

Le pompe appena consegnate possono essere conservate per un anno. In caso di stoccaggio superiore ad un anno, consultare il Servizio Assistenza Clienti.

Inoltre per lo stoccaggio si devono rispettare i seguenti punti:

- Posizionare la pompa verticalmente su una base solida e fissarla per **evitare che si rovesci o si ribalti!**
- La temperatura di stoccaggio max varia da -15 °C a +60 °C (da 5 a 140 °F) con un'umidità relativa max pari al 90%, non condensante. Si consiglia una conservazione protetta dal gelo ad una temperatura da 5 °C a 25 °C (41 – 77 °F) con un'umidità relativa dell'aria dal 40% al 50%.
- La pompa non può essere conservata in ambienti in cui si svolgono lavori di saldatura. I gas e le radiazioni emesse possono intaccare le parti in elastomero e i rivestimenti.
- Chiudere saldamente il raccordo di aspirazione e mandata.
- I cavi di alimentazione elettrica devono essere protetti dalle piegature e dai danneggiamenti.
- La pompa deve essere protetta da irraggiamento solare diretto e dal caldo. Il calore estremo può causare danni alle giranti e al rivestimento!
- Le giranti devono essere ruotate di 180° a intervalli regolari (3 – 6 mesi). Si previene in questo modo un grippaggio dei cuscinetti e si rigenera il sottile strato di lubrificante della tenuta meccanica. **AVVERTENZA! Vi è un pericolo di lesioni dovuto a bordi affilati alla girante e alla bocca aspirante!**
- Le parti in elastomero e i rivestimenti sono soggetti a un naturale infragilimento. In caso di stoccaggio superiore a 6 mesi, consultare il Servizio Assistenza Clienti.

Dopo la conservazione la polvere deve essere pulita dalla pompa e dall'olio e si deve verificare la presenza di danni ai rivestimenti. I rivestimenti danneggiati devono essere riparati prima dell'uso.

**6 Installazione e collegamenti elettrici****6.1 Qualifica del personale**

- Lavori elettrici: Gli interventi elettrici devono essere eseguiti da un elettricista esperto.
- Lavori di montaggio/smontaggio: l'esperto deve essere formato nell'uso degli attrezzi necessari e dei materiali di fissaggio necessari per il terreno di fondazione presente.

**6.2 Tipi di installazione**

- Montaggio sommerso verticale fisso con sistema di accoppiamento
- Montaggio sommerso verticale mobile con basamento pompa

Le seguenti tipologie di installazione **non** sono consentite:

- Montaggio all'asciutto
- Installazione orizzontale

**6.3 Doveri dell'utente**

- Rispettare anche le disposizioni nazionali valide in materia di prevenzione degli infortuni e di sicurezza delle associazioni di categoria.
- Osservare le normative che regolano i lavori con carichi pesanti e sospesi.
- Mettere a disposizione i dispositivi di protezione e verificare che il personale li indossi.
- Per l'esercizio di impianti con tecniche di trattamento delle acque cariche, rispettare le normative locali sulle tecniche di trattamento delle acque cariche.
- Evitare i colpi!  
In caso di tubo di mandata lunghe con pendenze marcate si possono verificare colpi d'ariete. Questi colpi d'ariete possono causare la rottura della pompa!
- A seconda delle condizioni d'esercizio e delle dimensioni del pozzetto si deve garantire un tempo di raffreddamento del motore.
- Per consentire un fissaggio sicuro e adatto al funzionamento, le fondamenta devono avere una resistenza sufficiente. L'utente è responsabile della predisposizione e dell'adeguatezza delle fondamenta!
- Controllare che la documentazione di progettazione disponibile (schemi di montaggio, versione del vano d'esercizio, condizioni di alimentazione) sia completa e corretta.

## 6.4 Installazione



### PERICOLO

#### Pericolo di morte dovuto a lavori pericolosi svolti da soli!

I lavori nei pozzetti e in ambienti stretti, nonché i lavori con pericolo di caduta sono considerati pericolosi. Non svolgere questi lavori da soli! Per motivi di sicurezza deve essere presente una seconda persona.



### AVVERTENZA

#### Lesioni alle mani e ai piedi per via dell'assenza di dotazione di protezione.

Durante i lavori vi è un pericolo di lesioni (gravi). Indossare il seguente equipaggiamento di protezione:



- guanti di sicurezza contro le lesioni da taglio
- scarpe antinfortunistiche
- Se si utilizzano mezzi di sollevamento, si deve indossare anche un casco di protezione!



### AVVISO

#### Utilizzare solo mezzi di sollevamento tecnicamente ineccepibili!

Per il sollevamento e l'abbassamento della pompa utilizzare solo mezzi di sollevamento in perfette condizioni tecniche. Assicurarsi che la pompa non si blocchi durante il sollevamento e l'abbassamento. La forza portante max. consentita del mezzo di sollevamento **non** deve essere superata! Prima dell'utilizzo, verificare il perfetto funzionamento del mezzo di sollevamento!



### AVVISO

#### Funzionamento non sommerso del motore

Se il motore emerge durante il funzionamento, rispettare le indicazioni del "Modo di funzionamento non sommerso"! Per garantire il raffreddamento necessario del motore per il funzionamento continuo, questo deve essere immerso completamente prima della riaccensione!

- Il vano d'esercizio/luogo di installazione deve essere preparato come segue:
  - Pulito, privo di impurità grossolane
  - All'asciutto
  - Privo di gelo
  - Decontaminato

- Adottare subito contromisure, se si accumulano gas tossici o velenosi!
- Per il sollevamento, l'abbassamento e il trasporto della pompa si deve utilizzare la maniglia per il trasporto. Non trasportare o tirare mai la pompa dal cavo di alimentazione elettrica!
- Un mezzo di sollevamento può essere montato senza pericoli. Il luogo di conservazione e il vano d'esercizio/luogo di posizionamento devono essere raggiungibili con il mezzo di sollevamento. Il luogo di installazione deve presentare una base solida.
- Il mezzo di sollevamento e movimentazione di carichi deve essere fissato con un grillo sulla maniglia di trasporto. Possono essere utilizzati solo meccanismi di fissaggio ammessi dal punto di vista costruttivo.
- I cavi di alimentazione elettrica installati devono consentire un esercizio senza pericoli. Si deve verificare se la sezione del cavo e la lunghezza del cavo sono sufficienti per la tipologia di installazione scelta.
- Se si utilizzano apparecchi di comando, osservare la classe di protezione IP corrispondente. Installare l'apparecchio di comando al riparo da allagamenti e al di fuori delle aree esplosive!
- Per evitare l'ingresso di aria nel fluido pompato, si deve utilizzare un deflettore o deviatore per l'alimentazione. L'aria in ingresso può accumularsi nel sistema delle tubazioni e causare condizioni d'esercizio non consentite. L'ingresso di aria deve essere eliminato mediante dispositivi di sfiato!
- Un funzionamento a secco della pompa è vietato! Si deve evitare l'ingresso di acqua nell'alloggiamento del sistema idraulico o nel sistema delle tubazioni. Non scendere mai al di sotto della soglia minima di acqua. Si consiglia l'installazione di una protezione contro il funzionamento a secco!

#### 6.4.1 Avvertenze per il funzionamento a pompa doppia

Se in un vano d'esercizio sono utilizzate più pompe, si devono rispettare le distanze minime tra le pompe e la parete. Le distanze differiscono in base alla tipologia dell'impianto: funzionamento alternato o in parallelo.

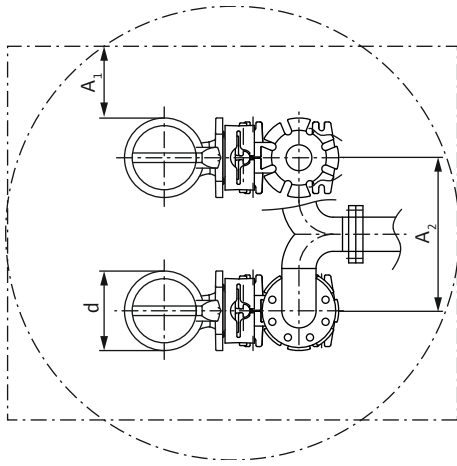


Fig. 3: Distanze minime

d	Diametro corpo del gruppo idraulico
A <sub>1</sub>	Distanza minima dalla parete: - esercizio alternato: min. 0,3 × d - funzionamento in parallelo: min. 1 × d
A <sub>2</sub>	Distanza tubo di mandata - esercizio alternato: min. 1,5 × d - funzionamento in parallelo: min. 2 × d

#### 6.4.2 Avvertenza per la flangia combinata DN 50/65

La Rexa UNI V06... è dotata di flangia combinata DN 50/65. In fabbrica i dadi sono regolati con flangia combinata DN 65. Per l'uso su una flangia DN 50 i dadi devono essere regolati sulla flangia. La flangia può essere ripristinata a DN 65 in qualsiasi momento!

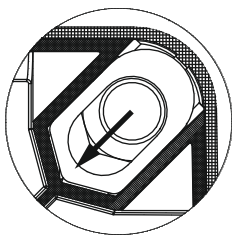


Fig. 4: Adattare la flangia combinata

- ✓ Nessun accessorio montato su flangia.
  - ✓ Il dado è liberamente accessibile.
1. Premere i dadi verso l'interno sul piccolo cerchio dei fori con l'ausilio di un cacciavite.
- Raccordo a flangia impostato a DN 50.

#### 6.4.3 Interventi di manutenzione

Dopo uno stoccaggio di oltre 6 mesi si deve verificare l'olio nella camera di tenuta prima dell'installazione:

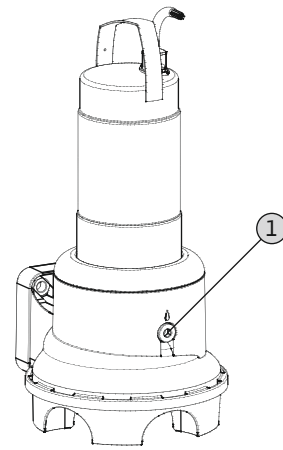


Fig. 5: Verificare l'olio

1	Tappo a vite camera di tenuta
---	-------------------------------

- ✓ La pompa **non** è installata a tenuta.
- ✓ La pompa **non** è collegata alla rete elettrica.
- ✓ La dotazione di protezione è presente!

1. Sistemare la pompa in senso orizzontale su una base solida. Il tappo a vite punta verso l'alto. **AVVERTENZA! Pericolo di schiacciamento delle mani. Verificare che la pompa non possa ribaltarsi o scivolare!**
2. Svitare il tappo a vite.
3. Si deve posizionare un recipiente adeguato per raccogliere il fluido d'esercizio.
4. Far fuoriuscire il fluido d'esercizio: ruotare la pompa finché l'apertura non punta verso il basso.
5. Verificare il fluido d'esercizio:
  - ⇒ Se il fluido d'esercizio è chiaro, riutilizzarlo.
  - ⇒ Se il fluido d'esercizio è sporco (nero), rabboccare nuovo fluido d'esercizio. Il fluido d'esercizio deve essere smaltito secondo le normative locali!
  - ⇒ Se nel fluido d'esercizio sono presenti trucioli di metallo, contattare il Servizio Assistenza Clienti!
6. Rabboccare il fluido d'esercizio: ruotare la pompa finché l'apertura non punta verso l'alto. Rabboccare il fluido d'esercizio dall'apertura.
  - ⇒ Rispettare le indicazioni sulla tipologia e la quantità del fluido d'esercizio! In caso di riutilizzo del fluido d'esercizio si deve verificare e adeguare la quantità!
7. Pulire il tappo a vite, applicarvi una nuova guarnizione di tenuta e riavvitarlo. **Coppia di avviamento max.: 8 Nm (5,9 ft-lb)!**

#### 6.4.4 Montaggio sommerso fisso



##### AVVISO

##### Problemi di pompaggio a causa di un basso livello d'acqua

Il sistema idraulico è autoventilante. I piccoli cuscini di aria vengono eliminati durante il pompaggio. Se il fluido di pompaggio è troppo basso, si può verificare una interruzione del flusso della mandata. Il livello minimo consentito di acqua deve raggiungere il bordo superiore del corpo del gruppo idraulico!

In caso di montaggio sommerso la pompa viene installata nel fluido pompato. A tal fine nel pozzetto si deve installare un sistema di accoppiamento. Al sistema di accoppiamento viene collegato (ad opera del cliente) il sistema delle tubazioni sul lato di pressione, mentre sul lato di aspirazione viene collegata la pompa. Il sistema delle tubazioni collegato deve essere autoportante. Il sistema di accoppiamento **non** può supportare il sistema delle tubazioni!

**ATTENZIONE! Se il motore emerge durante il funzionamento, si deve osservare il modo di funzionamento non sommerso (S2-15, S3 10 %\*)!**

\* Se prima di una riattivazione è garantito il necessario raffreddamento del motore, è consentito il modo di funzionamento S3 25 %! Per garantire il necessario raffreddamento, il motore deve essere sommerso completamente per almeno 1 min.!

##### Passi operativi

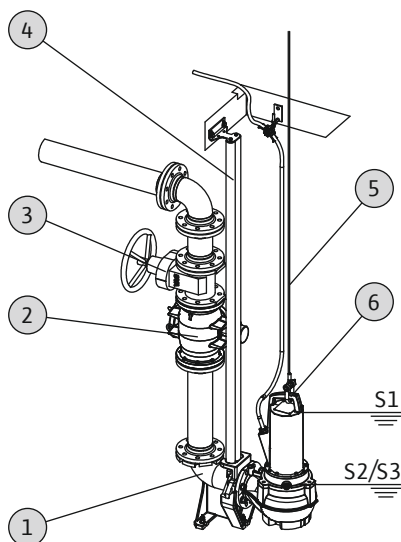


Fig. 6: Montaggio sommerso stazionario

1	Sistema di accoppiamento
2	Valvola di ritegno

3	Valvola d'intercettazione
4	Tubo di guida (ad opera del cliente)
5	Mezzo di sollevamento
6	Punto di arresto per il mezzo di sollevamento

##### ATTENZIONE

##### Danneggiamento della pompa a causa di un'installazione errata

In fase di installazione della pompa si devono rispettare i seguenti punti:

- Rispettare le coppie di avviamento max. consentite: 15 Nm (11 ft·lb) (V05) oppure 25 Nm (18 ft·lb) (V06)
- Non inserire guarnizioni aggiuntive tra la flangia e gli accessori! Sulla flangia della pompa è montata una guarnizione!
- Utilizzare solo gli accessori con una forma di flangia secondo la **EN 1092-2, tipo A**. L'uso di altre forme di flangia **non è consentito!**

- ✓ Il vano d'esercizio/luogo d'installazione è predisposto per l'installazione.
- ✓ Il sistema di accoppiamento e il sistema delle tubazioni sono stati installati.
- ✓ La pompa è pronta per il funzionamento con il sistema di accoppiamento.
  1. Fissare il mezzo di sollevamento con un grillo al punto di aggancio della pompa.
  2. Sollevare la pompa, spostare sull'apertura del pozzetto e rilasciare lentamente il gancio guida sul tubo di guida.
  3. Rilasciare la pompa finché non poggia sul sistema di accoppiamento e non si aggancia automaticamente. **ATTENZIONE! Durante il rilascio della pompa, tenere i cavi di alimentazione elettrica leggermente tesi!**
  4. Sganciare il meccanismo di fissaggio dal mezzo di sollevamento e proteggere l'uscita del pozzetto dalla caduta.
  5. I cavi di alimentazione elettrica devono essere installati nel pozzetto da un elettricista esperto e fatti uscire dal pozzetto a regola d'arte.
- La pompa è installata, l'elettricista esperto può realizzare il collegamento elettrico.

### 6.4.5 Montaggio sommerso mobile



#### AVVERTENZA

##### Pericolo d'incendio sulle superfici calde!

Il corpo motore può diventare caldo durante il funzionamento. Si possono verificare ustioni. Dopo lo spegnimento, attendere che la pompa si sia raffreddata alla temperatura ambiente.



#### AVVERTENZA

##### Distacco del tubo flessibile di mandata!

Il distacco o lo strappo del tubo flessibile di mandata può provocare lesioni (gravi). Fissare il tubo flessibile di mandata in modo sicuro allo scarico! Evitare di piegare il tubo flessibile di mandata.



#### AVVISO

##### Problemi di pompaggio a causa di un basso livello d'acqua

Il sistema idraulico è autoventilante. I piccoli cuscini di aria vengono eliminati durante il pompaggio. Se il fluido di pompaggio è troppo basso, si può verificare una interruzione del flusso della mandata. Il livello minimo consentito di acqua deve raggiungere il bordo superiore del corpo del gruppo idraulico!

Per il posizionamento mobile la pompa è dotata di un basamento. Il basamento garantisce la distanza minima dal suolo nell'area di aspirazione e consente un posizionamento sicuro su una base solida. In questa tipologia di montaggio è possibile un posizionamento libero nel vano d'esercizio/luogo di posizionamento. Per impedire un affondamento in superfici morbide, sul luogo di montaggio si deve utilizzare una base dura. Sul lato pressione viene collegato un tubo flessibile di mandata.

**ATTENZIONE! Se il motore emerge durante il funzionamento, si deve osservare il modo di funzionamento non sommerso (S2-15, S3 10 %\*)!**

\* Se prima di una riattivazione è garantito il necessario raffreddamento del motore, è consentito il modo di funzionamento S3 25 %! Per garantire il necessario raffreddamento, il motore deve essere sommerso completamente per almeno 1 min.!

### Passi operativi

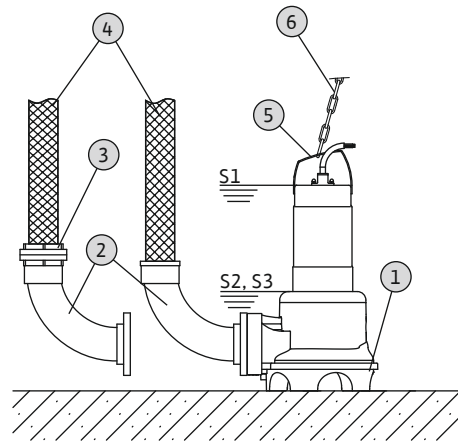


Fig. 7: Montaggio sommerso mobile

1	Pompa con basamento pompa integrato
2	Curva per attacco con tubo flessibile oppure accoppiamento Storz fisso
3	Accoppiamento Storz per tubo flessibile
4	Tubo flessibile di mandata
5	Punto di arresto
6	Mezzo di sollevamento

#### ATTENZIONE

##### Danneggiamento della pompa a causa di un'installazione errata

In fase di installazione della pompa si devono rispettare i seguenti punti:

- Rispettare le coppie di avviamento max. consentite: 15 Nm (11 ft·lb) (V05) oppure 25 Nm (18 ft·lb) (V06)
- Non inserire guarnizioni aggiuntive tra la flangia e gli accessori! Sulla flangia della pompa è montata una guarnizione!
- Utilizzare solo gli accessori con una forma di flangia secondo la **EN 1092-2, tipo A**. L'uso di altre forme di flangia **non è consentito!**

- ✓ Raccordo di mandata predisposto: curva tubo con attacco per tubo flessibile o curva con accoppiamento Storz montata.
1. Fissare il mezzo di sollevamento con un grillo al punto di arresto della pompa.
  2. Sollevare la pompa e riporre sul punto di lavoro previsto (pozzetto, fossa).
  3. Appoggiare la pompa su una base solida. **ATTENZIONE! Si deve evitare un affondamento!**



4. Installare il tubo flessibile di mandata e fissarlo nel punto indicato (ad es. scarico). **PERICOLO! Il distacco o lo strappo del tubo flessibile di mandata può causare (gravi) lesioni! Fissare il tubo flessibile di mandata in modo sicuro allo scarico.**

5. Installare il cavo di alimentazione elettrica a regola d'arte. **ATTENZIONE! Non danneggiare il cavo di alimentazione elettrica!**

- La pompa è installata, l'elettricista esperto può realizzare il collegamento elettrico.

#### 6.4.6 Controllo livello

Il controllo livello calcola gli attuali livelli di riempimento e la pompa si attiva e disattiva in automatico a seconda del livello di riempimento. Il rilevamento dei livelli di riempimento può aver luogo tramite tipologie di sensori (interruttore a galleggiante, misurazioni della pressione e a ultrasuoni o elettrodi). Inoltre in caso di controllo livello si devono rispettare i seguenti punti:

- Gli interruttori a galleggiante possono spostarsi liberamente!
- Il livello minimo consentito di acqua **deve essere raggiunto!**
- **Non superare** la frequenza massima di avviamenti!
- In caso di livelli di riempimento soggetti a forti variazioni si consiglia un controllo livello mediante due punti di misura. In questo modo si ottengono differenziali di intervento maggiori.

#### *Uso dell'interruttore a galleggiante installato*

La versione "A" è dotata di interruttore a galleggiante. La pompa si accende e spegne a seconda del livello di riempimento. Il livello di commutazione è determinato dalla lunghezza del cavo dell'interruttore a galleggiante.

#### *Uso di controlli livello installati dal cliente*

In caso di utilizzo di un controllo livello installato dal cliente si devono rispettare le indicazioni di installazione riportate nelle istruzioni di montaggio, uso e manutenzione del produttore.

#### 6.4.7 Protezione contro il funzionamento a secco

La protezione contro il funzionamento a secco deve impedire che la pompa entri in funzione senza fluido pompato e che l'aria penetri nel sistema idraulico. A tal fine si deve calcolare il livello di riempimento minimo consentito con l'ausilio di un sensore di segnale. Non appena si raggiunge il valore limite predefinito, la pompa si deve spegnere mediante apposita segnalazione. Una protezione contro il funzionamento a secco può estendere i controlli di livello presenti di un altro punto di misura o può

funzionare come dispositivo di spegnimento autonomo. A seconda della sicurezza dell'impianto è possibile svolgere la riattivazione della pompa in modo automatico o manuale. Per un'ottimale sicurezza di funzionamento si raccomanda quindi l'installazione di una protezione contro il funzionamento a secco.

## 6.5 Collegamenti elettrici



### PERICOLO

#### **Pericolo di morte dovuto a corrente elettrica!**

Il comportamento non conforme durante i lavori elettrici causa la morte per scossa elettrica! I lavori elettrici devono essere svolti da un elettricista esperto secondo le normative locali.

- L'alimentazione di rete deve essere conforme ai dati sulla targhetta dati pompa.
- Lato alimentazione per motori trifase con campo magnetico destrorso.
- Il cavo di collegamento deve essere installato in modo conforme alle normative locali e collegati secondo la configurazione dei fili.
- Collegare i dispositivi di monitoraggio e verificare il funzionamento.
- Svolgere la messa a terra in modo conforme alle normative locali.

### 6.5.1 Protezione con fusibili lato alimentazione

#### *Interruttore di protezione*

Le dimensioni e la caratteristica di commutazione dell'interruttore di protezione devono basarsi sulla corrente nominale del prodotto collegato. È necessario tenere presente le disposizioni vigenti a livello locale.

#### *Salvamotore*

In caso di prodotti senza spina, installare un interruttore salvamotore! Il requisito minimo è un relè termico/salvamotore con compensazione di temperatura, attivazione differenziale e blocco di riattivazione secondo le normative locali. Per il collegamento a reti elettriche sensibili si consiglia l'installazione di altri dispositivi di protezione (ad es. relè di sovratensione, sottotensione o mancanza di fase, ecc.).

#### *Interruttore automatico differenziale (RCD)*

Rispettare le normative dell'azienda elettrica! Si raccomanda l'impiego di un interruttore automatico differenziale.

Se persone entrano in contatto con il prodotto e liquidi

conduttivi, proteggere il collegamento **con** un interruttore automatico differenziale (RCD).

### 6.5.2 Interventi di manutenzione

Prima dell'installazione si devono svolgere i seguenti lavori di manutenzione:

- Verificare la resistenza di isolamento dell'avvolgimento motore.
- Verificare la resistenza della sonda di temperatura.

Se i valori misurati si discostano dai valori predefiniti, la ragione può essere dovuta a infiltrazione di umidità nel motore o nel cavo di alimentazione, oppure a un difetto del dispositivo di monitoraggio. In caso di errore consultare il Servizio Assistenza Clienti.

#### 6.5.2.1 Verificare la resistenza di isolamento dell'avvolgimento motore

La resistenza di isolamento può essere misurata con un misuratore di isolamento (tensione continua di misurazione = 1000 V). Rispettare i seguenti valori:

- Alla prima messa in servizio: la resistenza di isolamento non deve essere inferiore a 20 MΩ.
- Nel corso di misurazioni ulteriori: il valore deve essere superiore a 2 MΩ.

**AVVISO! Per motori con condensatore integrato cortocircuitare gli avvolgimenti prima del controllo!**

#### 6.5.2.2 Verificare la resistenza delle sonde di temperatura

Misurare la resistenza della sonda di temperatura con un ohmmetro. I sensori bimetallo devono avere un valore misurato di 0 Ohm (passaggio).

### 6.5.3 Allacciamento motore a corrente alternata

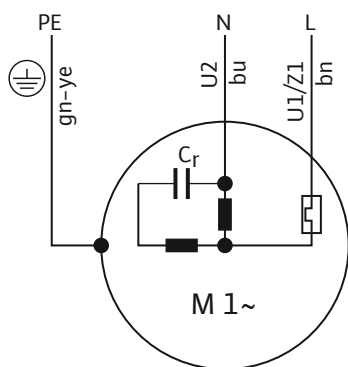


Fig. 8: Schema degli allacciamenti motore a corrente alternata

Colore del conduttore	Morsetto
Marrone (bn)	L
Blu (bu)	N
Verde/giallo (gn-ye)	Terra

La versione a corrente alternata è dotata di una spina Schuko. L'allacciamento alla rete elettrica ha luogo tramite l'inserimento della spina nella presa. La spina **non** è sommergibile. **Installare la presa al riparo da inondazioni!** Rispettare l'indicazione della classe di protezione (IP) della spina.

**PERICOLO! Se la pompa viene collegata direttamente all'apparecchio di comando, smontare la spina e far eseguire il collegamento da un elettricista esperto!**

### 6.5.4 Collegamento motore trifase

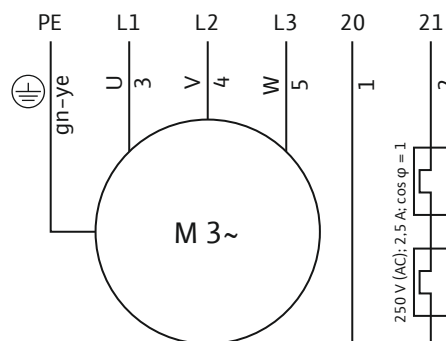


Fig. 9: Schema degli allacciamenti motore trifase

Numero del conduttore	Denominazione	Morsetto
1	20	WSK
2	21	WSK
3	U	L1
4	V	L2
5	W	L3
Verde/giallo (gn-ye)	Terra	PE

Per motori trifase il campo magnetico deve essere destrorso. La versione di corrente trifase è dotata di una spina CEE o di un'estremità di cavo libera:

- Se è presente una spina CEE, il collegamento avviene alla rete elettrica mediante l'inserimento della spina nella presa. La spina **non** è sommergibile. **Installare la presa al riparo da inondazioni!** Rispettare l'indicazione della classe di protezione (IP) della spina.
- Se è presente un'estremità di cavo libera, la pompa deve essere collegata direttamente all'apparecchio di comando. **PERICOLO! Se la pompa viene collegata direttamente all'apparecchio di comando, far eseguire il collegamento da un elettricista esperto!**

### 6.5.5 Collegamento dispositivi di monitoraggio

**Tutti i dispositivi di monitoraggio devono essere allacciati!**

### 6.5.5.1 Supervisione avvolgimento motore

#### **Motore monofase**

In caso di motore a corrente alternata il salvamotore termico è a commutazione automatica. La supervisione è sempre attiva e non deve essere allacciata separatamente.

#### **Motore trifase con sensore bimetallo**

I sensori bimetallo vengono collegati direttamente all'apparecchio di comando o mediante un relè amplificatore.

Valori di allacciamento: max. 250 V (AC), 2,5 A,  $\cos \varphi = 1$

**Al raggiungimento del valore di soglia si deve avere uno spegnimento.**

In caso di versione con spina montata, il salvamotore termico è precablato nella spina ed è impostato al valore corretto.

### 6.5.6 Impostazione del salvamotore

Il salvamotore deve essere impostato in base al tipo di connessione scelto.

#### 6.5.6.1 Collegamento diretto

A pieno carico il salvamotore viene impostato alla corrente di taratura (secondo la targhetta dati pompa). A carico parziale, si raccomanda di regolare il salvamotore a un valore del 5 % superiore alla corrente misurata nel punto di lavoro.

#### 6.5.6.2 Avviamento con soft start

A pieno carico il salvamotore viene impostato alla corrente di taratura (secondo la targhetta dati pompa). A carico parziale, si raccomanda di regolare il salvamotore a un valore del 5 % superiore alla corrente misurata nel punto di lavoro. Inoltre si devono rispettare i seguenti punti:

- La corrente assorbita deve essere sempre inferiore alla corrente di taratura.
- Il processo di avvio e uscita devono essere completati entro 30 secondi.
- Per evitare potenza dissipata, si deve bypassare lo starter elettronico (avviamento con soft start) dopo il raggiungimento dell'esercizio normale.

### 6.5.7 Funzionamento con convertitore di frequenza

L'esercizio al convertitore di frequenza non è consentito.

## 7 Messa in servizio



### AVVERTENZA

#### **Lesioni ai piedi per via dell'assenza di dotazione di protezione!**

Durante i lavori vi è un pericolo di lesioni (gravi). Indossare le scarpe antinfortunistiche!

### 7.1 Qualifica del personale

- Lavori elettrici: Gli interventi elettrici devono essere eseguiti da un elettricista esperto.
- Uso/comando: il personale addetto deve essere sempre istruito sul funzionamento dell'intero impianto.

### 7.2 Doveri dell'utente

- Tenere a disposizione le istruzioni di montaggio, uso e manutenzione presso la pompa o un luogo previsto.
- Tenere a disposizione le istruzioni di montaggio, uso e manutenzione nella lingua del personale.
- Verificare che tutto il personale abbia letto e compreso le istruzioni di montaggio, uso e manutenzione.
- Tutti i dispositivi di sicurezza e i circuiti di arresto di emergenza dell'impianto sono attivi e ne è stato appurato il corretto funzionamento.
- La pompa si presta ad essere utilizzata alle condizioni d'esercizio indicate.

### 7.3 Controllo del senso di rotazione (solo con motori trifase)

Il campo magnetico destrorso della pompa è controllato e impostato in fabbrica. Il collegamento deve avvenire secondo le indicazioni del capitolo "Collegamenti elettrici".

#### **Verifica del senso di rotazione**

Un elettricista esperto deve controllare il campo magnetico dell'alimentazione di rete con un dispositivo di controllo del campo di rotazione. Il corretto senso di rotazione presuppone un campo magnetico destrorso sull'alimentazione di rete. La pompa **non** è ammessa per il funzionamento in un campo magnetico sinistrorso! **ATTENZIONE! Se il senso di rotazione viene verificato con un funzionamento di prova, si devono rispettare le condizioni ambiente e d'esercizio!**

#### **Senso di rotazione errato**

In caso di senso di rotazione errato, modificare il collegamento come segue:

- Per i motori con avviamento diretto si devono invertire le due fasi.

- Per i motori con avviamento stella-triangolo si devono invertire i collegamenti di due avvolgimenti (ad es. U1/V1 e U2/V2).

#### 7.4 Prima dell'accensione

Prima dell'accensione si devono verificare i seguenti punti:

- Verificare che l'installazione sia corretta e conforme alle normative locali:
  - Pompa messa a terra?
  - Installazione del cavo di alimentazione controllata?
  - Collegamenti elettrici realizzati in modo conforme?
  - Componenti meccanici fissati correttamente?
- Verificare il controllo livello:
  - Gli interruttori a galleggiante possono spostarsi liberamente?
  - Livello di commutazione verificato (pompa on, pompa off, livello minimo di acqua)?
  - Protezione contro il funzionamento a secco aggiuntiva installata?
- Verificare le condizioni di esercizio:
  - Temperatura min./max. del fluido pompato controllata?
  - Profondità d'immersione max.?
  - Modo di funzionamento definito in base al livello minimo di acqua?
  - La frequenza di avviamenti massima viene rispettata?
- Verificare il luogo di montaggio/vano d'esercizio:
  - Sistema delle tubazioni lato mandata privo di depositi?
  - Alimentazione o pozzetto di aspirazione pulito e privo di depositi?
  - Tutte le valvole d'intercettazione sono aperte?
  - Livello minimo di acqua definito e monitorato?

L'alloggiamento del sistema idraulico deve essere completamente pieno di fluido pompato e nel sistema idraulico non devono essere presenti cuscini di aria.

**AVVISO! Se nell'impianto vi è il pericolo di cuscini d'aria, si devono prevedere dispositivi di sfiato adeguati!**

#### 7.5 Accensione e spegnimento

Durante la fase di avvio viene per breve tempo superata la corrente nominale. Durante il funzionamento, la corrente nominale non dovrà essere più oltrepassata. **ATTENZIONE! Se la pompa non si avvia, spegnerla immediatamente. Prima di riaccendere la pompa risolvere l'anomalia!**

Posizionare le pompe in posizione trasportabile su una superficie solida. Prima dell'accensione riposizionare le

pompe che si sono ribaltate. Avvitare saldamente la pompa in caso di superfici sconnesse.

#### **Pompa con interruttore integrato a galleggiante e spina**

- Versione a corrente alternata: Dopo l'inserimento della spina nella presa la pompa è pronta per il funzionamento. A seconda dei livelli di riempimento è possibile attivare e disattivare automaticamente la pompa.
- Versione trifase: Dopo l'inserimento della spina nella presa la pompa è pronta per il funzionamento. Il comando della pompa avviene mediante due interruttori sulla spina:
  - HAND/AUTO: Stabilire se la pompa si deve attivare e disattivare direttamente (HAND) o a seconda dei livelli di riempimento (AUTO).
  - ON/OFF: Accensione e spegnimento pompa.

#### **Pompa con spina montata**

- Versione a corrente alternata: Dopo l'inserimento della spina nella presa la pompa si attiva.
- Versione trifase: Dopo l'inserimento della spina nella presa la pompa è pronta per il funzionamento. La pompa viene accesa e spenta mediante l'interruttore ON/OFF.

#### **Pompe con estremità libera del cavo**

La pompa viene accesa e spenta mediante un organo di comando separato, a cura del committente (dispositivo di accensione/spegnimento, apparecchio di comando).

#### 7.6 Durante il funzionamento



##### **AVVERTENZA**

##### **Amputazione di arti dovuto ai componenti rotanti!**

L'area operativa della pompa non è un'area di sosta per persone! Vi è un pericolo di lesioni (gravi) dovuto a componenti rotanti! All'attivazione e durante il funzionamento non è consentito stazionare nell'area di lavoro della pompa.



##### **AVVERTENZA**

##### **Pericolo d'incendio sulle superfici calde!**

Il corpo motore può diventare caldo durante il funzionamento. Si possono verificare ustioni. Dopo lo spegnimento, attendere che la pompa si sia raffreddata alla temperatura ambiente.



## AVVISO

### Problemi di pompaggio a causa di un basso livello d'acqua

Il sistema idraulico è autoventilante. I piccoli cuscini di aria vengono eliminati durante il pompaggio. Se il fluido di pompaggio è troppo basso, si può verificare una interruzione del flusso della mandata. Il livello minimo consentito di acqua deve raggiungere il bordo superiore del corpo del gruppo idraulico!

Durante il funzionamento della pompa si devono rispettare le seguenti normative locali:

- Sicurezza sul luogo di lavoro
- Prevenzione degli infortuni
- Uso delle macchine elettriche

Le istruzioni di lavoro del personale stabilite dall'utente devono essere rispettate obbligatoriamente. Il rispetto delle norme e delle istruzioni di lavoro rientra nelle responsabilità dell'intero personale!

Le pompe centrifughe hanno parti rotanti dovute alla struttura, le quali sono liberamente accessibili. Le condizioni di funzionamento non escludono che lungo queste parti possano formarsi bordi taglienti. **AVVERTENZA! Si**

**possono verificare lesioni da taglio e l'amputazione degli arti!** Controllare i seguenti punti a intervalli regolari:

- Tensione di esercizio (+/-10 % della tensione di taratura)
- Frequenza (+/-2 % della frequenza di taratura)
- Corrente assorbita tra le singole fasi (max. 5 %)
- Differenza di tensione tra le singole fasi (max. 1 %)
- Frequenza max. di avviamenti
- Profondità minima di immersione in base al modo di funzionamento
- Afflusso: nessun ingresso di aria.
- Controllo livello/protezione contro il funzionamento a secco: Punti di commutazione
- Funzionamento regolare e privo di vibrazioni
- Tutte le valvole d'intercettazione sono aperte

## 8 Messa a riposo/smontaggio

### 8.1 Qualifica del personale

- Uso/comando: il personale addetto deve essere sempre istruito sul funzionamento dell'intero impianto.
- Lavori elettrici: Gli interventi elettrici devono essere eseguiti da un elettricista esperto.
- Lavori di montaggio/smontaggio: l'esperto deve essere formato nell'uso degli attrezzi necessari e dei materiali di fissaggio necessari per il terreno di fondazione presente.

### 8.2 Doveri dell'utente

- Disposizioni nazionali valide in materia di prevenzione degli infortuni e di sicurezza delle associazioni di categoria.
- Osservare le normative che regolano i lavori con carichi pesanti e sospesi.
- Mettere a disposizione i dispositivi di protezione necessari e verificare che il personale li indossi.
- Provvedere ad una ventilazione sufficiente negli ambienti chiusi.
- Adottare subito contromisure, se si accumulano gas tossici o velenosi!

### 8.3 Messa a riposo

In caso di messa a riposo la pompa viene spenta, ma può restare installata. In questo modo la pompa è sempre pronta per il funzionamento.

✓ Affinché la pompa resti priva di gelo e ghiaccio, deve restare sempre completamente sommersa nel fluido di pompaggio.

✓ La temperatura del fluido pompato deve essere sempre superiore a +3 °C (+37 °F).

1. Spegnere la pompa sul punto di comando.

2. Proteggere il punto di comando dalla riaccensione non autorizzata (ad es. bloccare l'interruttore principale).

► La pompa è fuori servizio e non può essere smontata.

Se la pompa resta installata dopo la messa a riposo, i seguenti punti devono essere rispettati:

- I requisiti di una messa a riposo devono essere garantiti per l'intera durata della messa a riposo. Se questi requisiti non possono essere garantiti, smontare la pompa dopo la messa a riposo!
- In caso di durata prolungata della messa a riposo, a intervalli regolari (cadenza da mensile a trimestrale) si deve eseguire un funzionamento di prova di 5 minuti. **ATTENZIONE! La prova di funzionamento può aver luogo solo alle condizioni di esercizio valide. È vietato il funzionamento a secco! Eventuali inosservanze possono provocare danni irreversibili!**

## 8.4 Smontaggio



### PERICOLO

#### Pericolo di fluidi pericolosi per la salute!

Se si deve utilizzare la pompa in fluidi pericolosi per la salute, la pompa deve essere decontaminata dopo lo smontaggio e prima di tutti gli altri interventi! Pericolo di morte! Rispettare le indicazioni dell'ordine di lavoro! L'utente deve verificare che il personale abbia ricevuto e letto l'ordine di servizio!



### PERICOLO

#### Pericolo di morte dovuto a corrente elettrica!

Il comportamento non conforme durante i lavori elettrici causa la morte per scossa elettrica! I lavori elettrici devono essere svolti da un elettricista esperto secondo le normative locali.



### PERICOLO

#### Pericolo di morte dovuto a lavori pericolosi svolti da soli!

I lavori nei pozzetti e in ambienti stretti, nonché i lavori con pericolo di caduta sono considerati pericolosi. Non svolgere questi lavori da soli! Per motivi di sicurezza deve essere presente una seconda persona.



### AVVERTENZA

#### Pericolo d'incendio sulle superfici calde!

Il corpo motore può diventare caldo durante il funzionamento. Si possono verificare ustioni. Dopo lo spegnimento, attendere che la pompa si sia raffreddata alla temperatura ambiente.



### AVVISO

#### Utilizzare solo mezzi di sollevamento tecnicamente ineccepibili!

Per il sollevamento e l'abbassamento della pompa utilizzare solo mezzi di sollevamento in perfette condizioni tecniche. Assicurarsi che la pompa non si blocchi durante il sollevamento e l'abbassamento. La forza portante max. consentita del mezzo di sollevamento **non** deve essere superata! Prima dell'utilizzo, verificare il perfetto funzionamento del mezzo di sollevamento!

✓ Le valvole d'intercettazione sono chiuse sul lato di alimentazione e mandata.

1. Staccare la pompa dalla rete elettrica.
2. Fissare il mezzo di sollevamento solo al punto di aggancio. **ATTENZIONE! Non tirare mai il cavo di alimentazione elettrica ! In questo modo il cavo di alimentazione elettrica può essere danneggiato!**
3. Sollevare lentamente la pompa e sollevare mediante i tubi di guida dal vano d'esercizio. **ATTENZIONE! Il cavo di alimentazione elettrica può essere danneggiato durante il sollevamento! Durante il sollevamento, tenere i cavi di alimentazione elettrica leggermente tesi!**
4. Pulire accuratamente la pompa (vedere il punto "Pulire e disinfettare"). **PERICOLO! In caso di utilizzo della pompa in fluidi pericolosi per la salute, disinfettare la pompa!**

### 8.4.2 Montaggio sommerso mobile

✓ Pompa fuori servizio.

1. Staccare la pompa dalla rete elettrica.
2. Arrotolare il cavo di alimentazione elettrica e appoggiare sul corpo motore. **ATTENZIONE! Non tirare mai dal cavo di alimentazione! In questo modo il cavo di alimentazione elettrica può essere danneggiato!**
3. Staccare il tubo di mandata dalla bocca mandata.
4. Fissare il mezzo di sollevamento solo al punto di aggancio.
5. Sollevare la pompa dal vano d'esercizio. **ATTENZIONE! Il cavo di alimentazione elettrica può essere schiacciato e danneggiato durante l'abbassamento! Al momento dell'abbassamento prestare attenzione ai cavi di alimentazione elettrica!**
6. Pulire accuratamente la pompa (vedere il punto "Pulire e disinfettare"). **PERICOLO! In caso di utilizzo della pompa in fluidi pericolosi per la salute, disinfettare la pompa!**

### 8.4.1 Montaggio sommerso fisso

✓ Pompa fuori servizio.

### 8.4.3 Pulire e disinfettare



#### PERICOLO

#### Pericolo di fluidi pericolosi per la salute!

Se la pompa è stata utilizzata in fluidi pericolosi per la salute, vi è un pericolo di vita! Decontaminare la pompa prima di tutti gli altri interventi! Durante i lavori di pulizia si deve indossare la seguente dotazione di protezione:

- occhiali di protezione chiusi
- maschera a gas
- guanti protettivi

⇒ **La dotazione elencata è un requisito minimo, rispettare i dati dell'ordine di servizio! L'utente deve verificare che il personale abbia ricevuto e letto l'ordine di servizio!**



- ✓ Pompa smontata.
- ✓ L'acqua di pulizia sporca viene scaricata nel canale delle acque cariche secondo le normative locali.
- ✓ Per le pompe contaminate è disponibile un disinfettante.
  1. Fissare il mezzo di sollevamento al punto di aggancio della pompa.
  2. Sollevare la pompa di 30 cm circa (10 in) dal suolo.
  3. Spruzzare la pompa con acqua pulita dall'alto verso il basso. **AVVISO! In caso di pompe contaminate si deve impiegare un disinfettante idoneo! Le indicazioni del produttore sull'uso devono essere rispettate obbligatoriamente!**
  4. Per la pulizia della girante e del vano interno della pompa, rivolgere il getto d'acqua all'interno attraverso la bocca mandata.
  5. Lavare tutti i residui di sporco sul fondo del canale.
  6. Lasciare asciugare la pompa.
 

Per scaricare completamente il corpo pompa, posare la pompa per c. 5 minuti su un lato. Allineare la bocca mandata verso il basso.

#### 8.4.3.1 Pulire lo spazio interno al sistema idraulico

Per una pulizia più semplice dello spazio interno all'impianto idraulico smontare il basamento del sistema idraulico.

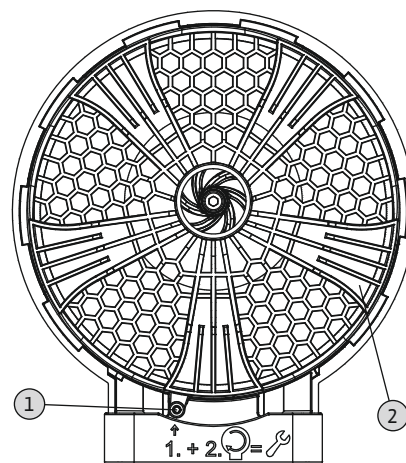


Fig. 10: Smontare il basamento

1	Vite di fissaggio
2	Basamento

1. Sistemare la pompa in senso orizzontale su una base solida. **AVVERTENZA! Pericolo di schiacciamento delle mani. Verificare che la pompa non possa ribaltarsi o scivolare!**
  2. Svitare a metà la vite di fissaggio (esagono cavo 4) del basamento finché l'attacco a baionetta non può essere ruotato.
  3. Il basamento è fissato con un attacco a baionetta. Ruotare e rimuovere il basamento in senso orario (verso destra).
  4. Lavare il vano interno del sistema idraulico con acqua pulita, rimuovere i solidi con le mani. **AVVERTENZA! Sulla girante possono formarsi bordi taglienti. Rischio di taglio degli arti! Si devono indossare guanti protettivi contro le lesioni da taglio!**
  5. Verificare la posizione salda dell'O-ring sul basamento.
  6. Lubrificare l'O-Ring con lubrificante apposito e poggiare il basamento sulla parte del sistema idraulico.
  7. Ruotare il basamento in senso antiorario (verso sinistra). Il basamento viene fissato mediante attacco a baionetta.
  8. Avvitare la vite di fissaggio del basamento. **Coppia di avviamento max.: 1,5 Nm (1,1 ft-lb)**
- Sistema idraulico pulito e chiuso, terminare i lavori di pulizia.

## 9 Manutenzione



### PERICOLO

#### Pericolo di fluidi pericolosi per la salute!

Se si deve utilizzare la pompa in fluidi pericolosi per la salute, la pompa deve essere decontaminata dopo lo smontaggio e prima di tutti gli altri interventi! Pericolo di morte! Rispettare le indicazioni dell'ordine di lavoro! L'utente deve verificare che il personale abbia ricevuto e letto l'ordine di servizio!



### AVVISO

#### Utilizzare solo mezzi di sollevamento tecnicamente ineccepibili!

Per il sollevamento e l'abbassamento della pompa utilizzare solo mezzi di sollevamento in perfette condizioni tecniche. Assicurarsi che la pompa non si blocchi durante il sollevamento e l'abbassamento. La forza portante max. consentita del mezzo di sollevamento **non** deve essere superata! Prima dell'utilizzo, verificare il perfetto funzionamento del mezzo di sollevamento!

- Eseguire i lavori di manutenzione sempre in un luogo pulito con una buona illuminazione. La pompa deve poter essere spenta e assicurata.
- Eseguire solo i lavori di manutenzione descritti nelle istruzioni di montaggio, uso e manutenzione.
- Durante i lavori di manutenzione si deve indossare la seguente dotazione di protezione:
  - occhiali
  - scarpe antinfortunistiche
  - guanti protettivi

### 9.1 Qualifica del personale

- Lavori elettrici: Gli interventi elettrici devono essere eseguiti da un elettricista esperto.
- Interventi di manutenzione: l'esperto deve avere familiarità con i fluidi d'esercizio utilizzati e il loro smaltimento. Inoltre lo specialista deve avere conoscenze di base nella costruzione della macchina.

### 9.2 Doveri dell'utente

- Mettere a disposizione i dispositivi di protezione necessari e verificare che il personale li indossi.
- I fluidi d'esercizio devono essere raccolti in recipienti adeguati e smaltiti in modo conforme.
- Smaltire a norma l'abbigliamento di protezione utilizzato.

- Si possono utilizzare solo parti originali del produttore. L'uso di parti non originali dispensa il produttore da qualsiasi responsabilità.
- Le perdite di fluido di pompaggio e fluidi d'esercizio devono essere raccolte e smaltite secondo le direttive valide localmente.
- Mettere a disposizione gli utensili necessari.
- In caso di utilizzo di solventi e detergenti facilmente infiammabili, sussiste il divieto di fiamme libere e di fumare.

## 9.3 Fluidi d'esercizio

### 9.3.1 Tipologie di olio

Nella camera di tenuta viene versato in fabbrica dell'olio bianco medicale. Per un cambio d'olio si raccomandano i tipi di olio seguenti:

- Aral Autin PL\*
- Shell ONDINA 919
- Esso MARCOL 52\* o 82\*
- BP WHITEMORE WOM 14\*
- Texaco Pharmaceutical 30\* o 40\*

Tutti i tipi di olio "\*" sono omologati per prodotti alimentari secondo "USDA-H1".

### 9.3.2 Quantità di riempimento

Le quantità di riempimento dipendono dalla pompa:

- Rexa UNI V05...: 600 ml (20 US.fl.oz.)
- Rexa UNI V06...: 1000 ml (34 US.fl.oz.)

## 9.4 Intervallo di manutenzione

Per assicurare un funzionamento affidabile, si devono eseguire regolarmente i lavori di manutenzione. A seconda delle reali condizioni ambientali gli intervalli di manutenzione possono differire per contratto! Indipendentemente dagli intervalli di manutenzione stabiliti, è necessario un controllo della pompa o dell'installazione qualora si verificassero forti vibrazioni durante il funzionamento.

### 9.4.1 Intervallo di manutenzione in condizioni normali

#### 5 anni oppure 1500 ore di esercizio

- Ispezione visiva del cavo di alimentazione elettrica
- Ispezione visiva degli accessori
- Ispezione visiva dell'usura del corpo pompa
- Controllo di funzionamento dispositivi di monitoraggio
- Cambio d'olio

#### 10 anni oppure 5000 ore di esercizio

- Revisione generale



#### 9.4.2 Intervallo di manutenzione per l'impiego in stazioni di sollevamento per acque cariche

In caso di impiego di una pompa in stazioni di sollevamento per acque cariche all'interno di edifici o terreni si devono rispettare intervalli e misure di manutenzione secondo DIN EN 12056-4!

#### 9.4.3 Intervallo di manutenzione in condizioni difficili

Gli intervalli di manutenzione indicati vanno adeguatamente abbreviati in caso di condizioni di esercizio complicate. Si parla di condizioni complicate di esercizio:

- In caso di fluidi pompanti con corpi a fibre lunghe
- In caso di alimentazione turbolenta (condizionata ad es. dall'ingresso d'aria, cavitazione)
- In caso di fluidi pompanti altamente corrosivi o abrasivi
- In caso di fluidi pompanti che producono molto gas
- In caso di esercizio in un punto di lavoro non favorevole
- In caso di colpi d'ariete

In caso di impiego della pompa in condizioni difficili si consiglia la stipula di un contratto di manutenzione. Rivolgersi al Servizio Assistenza Clienti.

### 9.5 Misure di manutenzione



#### AVVERTENZA

##### Bordi affilati sulla girante e sulla bocca aspirante!

Sulla girante e sulla bocca aspirante possono formarsi bordi affilati. Vi è un pericolo di taglio degli arti! Si devono indossare guanti protettivi contro le lesioni da taglio.



#### AVVERTENZA

##### Lesioni a mani, piedi o occhi per via dell'assenza di dotazione di protezione!

Durante i lavori vi è un pericolo di lesioni (gravi). Indossare il seguente equipaggiamento di protezione:



- guanti di sicurezza contro le lesioni da taglio
- scarpe antinfortunistiche
- occhiali di protezione chiusi

Prima dell'inizio delle misure di manutenzione devono essere soddisfatti i seguenti requisiti:

- La pompa è raffreddata alla temperatura ambiente.
- Pompa pulita accuratamente ed (eventualmente) disinfettata.

#### 9.5.1 Misure di manutenzione consigliate

Per un funzionamento senza problemi, raccomandiamo un controllo regolare della corrente assorbita e della ten-

sione di esercizio su tutte le fasi. In condizioni normali di funzionamento questi valori restano costanti. Leggere variazioni dipendono dalle caratteristiche del fluido. Sulla base della corrente assorbita è possibile individuare per tempo, e quindi eliminare, danni o funzionamenti errati della girante, dei cuscinetti e del motore. Maggiori variazioni di tensione logorano l'avvolgimento motore e possono provocare un guasto alla pompa. Un controllo regolare può evitare danni consequenziali maggiori e ridurre il rischio di guasto totale. Per controlli regolari consigliamo l'impiego di un monitoraggio a distanza.

#### 9.5.2 Controllo visivo dei cavi di collegamento

Controllare il cavo di collegamento per rilevare l'eventuale presenza di:

- Bolle
- Crepe
- Graffi
- Punti di abrasione
- Punti di schiacciamento

Se si rilevano danneggiamenti al cavo di collegamento, spegnere immediatamente la pompa! Far sostituire il cavo di collegamento dal Servizio Assistenza Clienti. La pompa può essere rimessa in funzione solo dopo aver eliminato il danno a regola d'arte!

**ATTENZIONE! A causa di cavi di collegamento danneggiati può penetrare acqua nella pompa! L'ingresso di acqua causa danni irreversibili alla pompa.**

#### 9.5.3 Ispezione visiva degli accessori

Verificare gli accessori per appurare la presenza di:

- Un fissaggio corretto
  - Un funzionamento ineccepibile
  - Segni di usura, ad esempio fessure dovute a vibrazioni
- I difetti rilevati devono essere riparati immediatamente o si deve sostituire l'accessorio.

#### 9.5.4 Ispezione visiva dell'usura del corpo pompa

Le parti del corpo pompa non devono presentare danneggiamenti. Se si rilevano difetti, consultare il Servizio Assistenza Clienti!

#### 9.5.5 Controllo di funzionamento dispositivi di monitoraggio

Per verificare le resistenze, la pompa deve essere raffreddata alla temperatura ambiente!

##### 9.5.5.1 Verificare la resistenza delle sonde di temperatura

Misurare la resistenza della sonda di temperatura con un ohmetro. I sensori bimetallo devono avere un valore misurato di 0 Ohm (passaggio).

### 9.5.6 Cambio dell'olio della camera di tenuta



#### AVVERTENZA

#### Fluidi d'esercizio sotto elevata pressione!

Nel motore può generarsi una pressione di diversi bar! Questa pressione si scarica all'apertura dei tappi a vite. L'apertura incauta dei tappi a vite potrebbe farli fuoriuscire con violenza, a velocità elevata! Per evitare lesioni attenersi sempre alle seguenti istruzioni:

- Attenersi sempre alla sequenza di operazioni prescritte.
- Svitare i tappi a vite sempre lentamente e mai completamente. Non appena la pressione viene scaricata (si sente il fischio o il sibilo dell'aria), smettere di ruotare!
- Una volta che la pressione è completamente scarica, svitare completamente il tappo a vite.
- Indossare gli occhiali di protezione chiusi.



#### AVVERTENZA

#### Ustioni dovute a fluidi d'esercizio incandescenti!

Quando la pressione viene scaricata, anche il fluido d'esercizio caldo può schizzare. Ciò può causare ustioni! Per evitare lesioni attenersi sempre alle seguenti istruzioni:

- Lasciar raffreddare il motore a temperatura ambiente, quindi aprire i tappi a vite.
- Indossare occhiali di protezione chiusi o protezioni per il viso e guanti.

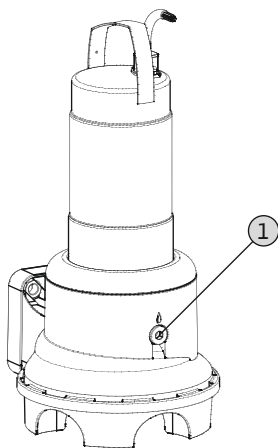


Fig. 11: Camera di tenuta: Cambio dell'olio

1	Tappo a vite camera di tenuta
---	-------------------------------

- ✓ La dotazione di protezione è presente!
- ✓ La pompa è smontata e pulita (event. decontaminata).

1. Sistemare la pompa in senso orizzontale su una base solida. Il tappo a vite punta verso l'alto. **AVVERTENZA! Pericolo di schiacciamento delle mani. Verificare che la pompa non possa ribaltarsi o scivolare!**
2. Svitare il tappo a vite sempre lentamente e mai completamente. **AVVERTENZA! Sovrappressione nel motore! Se si percepisce un sibilo o un fischio, non continuare a ruotare! Attendere che la pressione sia completamente scarica.**
3. Una volta fuoriuscita la pressione, svitare completamente il tappo a vite.
4. Si deve posizionare un recipiente adeguato per raccogliere il fluido d'esercizio.
5. Far fuoriuscire il fluido d'esercizio: ruotare la pompa finché l'apertura non punta verso il basso.
6. Verificare il fluido d'esercizio: se nel fluido d'esercizio sono presenti trucioli di metallo, contattare il Servizio Assistenza Clienti!
7. Rabboccare il fluido d'esercizio: ruotare la pompa finché l'apertura non punta verso l'alto. Rabboccare il fluido d'esercizio dall'apertura.  
⇒ Rispettare le indicazioni sulla tipologia e la quantità del fluido d'esercizio!
8. Pulire il tappo a vite, applicarvi una nuova guarnizione di tenuta e riavvitarlo. **Coppia di avviamento max.: 8 Nm (5,9 ft-lb)!**

### 9.5.7 Revisione generale

In fase di revisione generale controllare la presenza di usura e danni al cuscinetto motore, alle guarnizioni dell'albero, agli O-ring e alle linee di alimentazione elettrica. Sostituire i componenti danneggiati con parti originali. In questo modo è garantito un funzionamento ineccepibile.

La revisione generale viene eseguita dal produttore o da un'officina di assistenza autorizzata.

## 10 Guasti, cause e rimedi



### PERICOLO

#### Pericolo di fluidi pericolosi per la salute!

Se la pompa viene utilizzata in fluidi pericolosi per la salute, vi è un pericolo di vita! Durante i lavori si deve indossare la seguente dotazione di protezione:

- occhiali di protezione chiusi
- maschera a gas
- guanti protettivi

⇒ **La dotazione elencata è un requisito minimo, rispettare i dati dell'ordine di servizio! L'utente deve verificare che il personale abbia ricevuto e letto l'ordine di servizio!**



### PERICOLO

#### Pericolo di morte dovuto a corrente elettrica!

Il comportamento non conforme durante i lavori elettrici causa la morte per scossa elettrica! I lavori elettrici devono essere svolti da un elettricista esperto secondo le normative locali.



### PERICOLO

#### Pericolo di morte dovuto a lavori pericolosi svolti da soli!

I lavori nei pozzetti e in ambienti stretti, nonché i lavori con pericolo di caduta sono considerati pericolosi. Non svolgere questi lavori da soli! Per motivi di sicurezza deve essere presente una seconda persona.



### AVVERTENZA

#### Lo stazionamento di persone all'interno dell'area di lavoro della pompa è vietato!

Durante il funzionamento della pompa è possibile causare (gravi) lesioni alle persone! Pertanto non è consentito stazionare nell'area di lavoro. Se nell'area di lavoro della pompa devono accedere delle persone, la pompa deve essere messa fuori servizio e deve essere protetta dalla riattivazione!



### AVVERTENZA

#### Bordi affilati sulla girante e sulla bocca aspirante!

Sulla girante e sulla bocca aspirante possono formarsi bordi affilati. Vi è un pericolo di taglio degli arti! Si devono indossare guanti protettivi contro le lesioni da taglio.

### Guasto: La pompa non si avvia

1. Interruzione nell'alimentazione di corrente, corto circuito/corto circuito verso terra sul conduttore o avvolgimento motore.
  - ⇒ Verificare ed eventualmente far sostituire il collegamento e il motore dall'elettricista.
2. Rimozione di fusibili, del salvamotore o dai dispositivi di monitoraggio
  - ⇒ Far verificare ed eventualmente modificare il collegamento e i dispositivi di monitoraggio da un elettricista.
  - ⇒ Far installare o mettere a punto il salvamotore e i fusibili da parte di un elettricista esperto secondo le prescrizioni tecniche, reimpostare i dispositivi di monitoraggio.
  - ⇒ Verificare la scorrevolezza della girante, eventualmente pulire il sistema idraulico.

### Guasto: la pompa si avvia, dopo breve tempo si attiva il salvamotore

1. Salvamotore regolato in modo errato.
    - ⇒ Verificare e far correggere l'impostazione del trigger da un elettricista esperto.
  2. Corrente assorbita aumentata in seguito a maggiore caduta di tensione.
    - ⇒ Far controllare i valori di tensione delle singole fasi da parte di un elettricista esperto. Consultare il gestore della rete elettrica.
  3. Sono presenti solo due fasi al collegamento.
    - ⇒ Verificare e far correggere il collegamento da un elettricista esperto.
  4. Differenze di tensione troppo grandi tra le fasi.
    - ⇒ Far controllare i valori di tensione delle singole fasi da parte di un elettricista esperto. Consultare il gestore della rete elettrica.
  5. Senso di rotazione errato
    - ⇒ Far correggere il collegamento da un elettricista esperto.
  6. Corrente assorbita aumentata in seguito al sistema idraulico intasato.
    - ⇒ Pulire il sistema idraulico e verificare l'alimentazione.
  7. Densità troppo elevata del fluido pompato.
    - ⇒ Consultare il Servizio Assistenza Clienti.
- Guasto: la pompa funziona, portata assente**
1. Manca il fluido.
    - ⇒ Verificare l'alimentazione, aprire tutte le valvole d'intercettazione.
  2. Alimentazione intasata.

⇒ Verificare l'alimentazione e rimuovere l'intasamento.

### 3. Sistema idraulico intasato.

⇒ Pulire il sistema idraulico.

### 4. Sistema delle tubazioni lato pressione o tubo flessibile di mandata intasato.

⇒ Rimuovere l'intasamento e sostituire i componenti danneggiati.

### 5. Funzionamento intermittente.

⇒ Controllare il quadro di comando.

### **Guasto: la pompa funziona, il punto di lavoro non viene raggiunto**

#### 1. Alimentazione intasata.

⇒ Verificare l'alimentazione e rimuovere l'intasamento.

#### 2. Saracinesca lato pressione chiusa.

⇒ Aprire completamente tutte le valvole d'intercettazione.

#### 3. Sistema idraulico intasato.

⇒ Pulire il sistema idraulico.

#### 4. Senso di rotazione errato

⇒ Far correggere il collegamento da un elettricista esperto.

#### 5. Cuscino di aria nel sistema delle tubazioni.

⇒ Sfiatare il sistema delle tubazioni.

⇒ In caso di cuscinetti di aria frequenti: Trovare l'alimentazione di aria ed evitare i cuscinetti di aria, eventualmente installare dispositivi di sfiato in tale punto.

#### 6. La pompa convoglia con pressione eccessiva.

⇒ Aprire completamente tutte le valvole d'intercettazione sul lato pressione.

⇒ Verificare la forma della girante, eventualmente utilizzare un'altra forma di girante. Consultare il Servizio Assistenza Clienti.

#### 7. Sintomi di logoramento sul sistema idraulico.

⇒ Verificare i componenti (girante, bocca aspirante, corpo pompa) e farli sostituire dal Servizio Assistenza Clienti.

#### 8. Sistema delle tubazioni lato pressione o tubo flessibile di mandata intasato.

⇒ Rimuovere l'intasamento e sostituire i componenti danneggiati.

#### 9. Fluido pompato con forte produzione di gas.

⇒ Consultare il Servizio Assistenza Clienti.

#### 10. Sono presenti solo due fasi al collegamento.

⇒ Verificare e far correggere il collegamento da un elettricista esperto.

#### 11. Diminuzione eccessiva del livello di riempimento durante il funzionamento.

⇒ Verificare l'alimentazione/capacità dell'impianto.

⇒ Verificare ed eventualmente modificare i punti di commutazione del controllo livello.

### **Guasto: la pompa funziona irregolarmente e rumorosamente**

#### 1. Punto di lavoro non consentito.

⇒ Verificare la configurazione della pompa e il punto di lavoro, consultare il Servizio Assistenza Clienti.

#### 2. Sistema idraulico intasato.

⇒ Pulire il sistema idraulico.

#### 3. Fluido pompato con forte produzione di gas.

⇒ Consultare il Servizio Assistenza Clienti.

#### 4. Sono presenti solo due fasi al collegamento.

⇒ Verificare e far correggere il collegamento da un elettricista esperto.

#### 5. Senso di rotazione errato

⇒ Far correggere il collegamento da un elettricista esperto.

#### 6. Sintomi di logoramento sul sistema idraulico.

⇒ Verificare i componenti (girante, bocca aspirante, corpo pompa) e farli sostituire dal Servizio Assistenza Clienti.

#### 7. Cuscinetto motore usurato.

⇒ Informare il Servizio Assistenza Clienti; mandare la pompa in fabbrica per la revisione.

#### 8. Serraggio eccessivo della pompa durante il montaggio.

⇒ Verificare l'installazione, eventualmente installare i compensatori in gomma.

### **Ulteriori passaggi per l'eliminazione dei guasti**

Se i punti precedenti non consentono di eliminare il guasto, contattare il Servizio Assistenza Clienti. Il Servizio Assistenza Clienti può assistervi nei seguenti modi:

- Assistenza telefonica o per iscritto.
- Supporto in loco.
- Revisione e riparazione in fabbrica.

La richiesta di intervento del Servizio Assistenza Clienti può comportare l'addebito di costi! Si prega di contattare il Servizio Assistenza Clienti per informazioni più dettagliate.

## **11 Parti di ricambio**

Le ordinazioni delle parti di ricambio avvengono attraverso il Servizio Assistenza Clienti. Al fine di evitare richieste di chiarimenti o ordini errati, indicare sempre il numero di

serie o codice articolo. **Con riserva di modifiche tecniche.**

## 12 Smaltimento

### 12.1 Oli e lubrificanti

I fluidi d'esercizio devono essere raccolti in recipienti adeguati e smaltiti secondo le normative locali. Raccolgere immediatamente le quantità gocciolate!

### 12.2 Indumenti protettivi

Gli indumenti protettivi indossati devono essere smaltiti secondo le normative locali.

### 12.3 Informazione per la raccolta di prodotti elettrici ed elettronici usati

Con il corretto smaltimento ed il riciclaggio appropriato di questo prodotto si evitano danni ambientali e rischi per la salute delle persone.



#### AVVISO

#### **È vietato lo smaltimento nei rifiuti domestici!**

All'interno dell'Unione Europea, sul prodotto, sull'imballaggio o nei documenti di accompagnamento può essere presente questo simbolo. Significa che i prodotti elettrici ed elettronici interessati non devono essere smaltiti assieme ai rifiuti domestici.

---

Per un trattamento, riciclaggio e smaltimento appropriati dei prodotti usati, è necessario tenere presente i seguenti punti:

- Questi prodotti devono essere restituiti soltanto presso i punti di raccolta certificati appropriati.
- È necessario tenere presente le disposizioni vigenti a livello locale!

È possibile ottenere informazioni sul corretto smaltimento presso i comuni locali, il più vicino servizio di smaltimento rifiuti o il fornitore presso il quale è stato acquistato il prodotto. Ulteriori informazioni sul riciclaggio sono disponibili al sito [www.wilo-recycling.com](http://www.wilo-recycling.com).

## Índice

<b>1</b>	<b>Considerações gerais.....</b>	<b>144</b>
1.1	Sobre este manual .....	144
1.2	Direitos de autor.....	144
1.3	Reserva da alteração.....	144
1.4	Garantia .....	144
<b>2</b>	<b>Segurança .....</b>	<b>144</b>
2.1	Sinalética de indicações de segurança.....	144
2.2	Qualificação de pessoal.....	145
2.3	Trabalhos elétricos.....	145
2.4	Dispositivos de monitorização.....	146
2.5	Utilização em fluidos nocivos para a saúde.....	146
2.6	Transporte.....	146
2.7	Trabalhos de montagem/desmontagem .....	146
2.8	Durante o funcionamento .....	146
2.9	Trabalhos de manutenção .....	147
2.10	Meios de funcionamento .....	147
2.11	Obrigações do operador.....	147
<b>3</b>	<b>Aplicação/Utilização.....</b>	<b>148</b>
3.1	Utilização prevista .....	148
3.2	Utilização inadequada .....	148
<b>4</b>	<b>Descrição do produto .....</b>	<b>148</b>
4.1	Características .....	148
4.2	Dispositivos de monitorização.....	149
4.3	Modos de funcionamento.....	149
4.4	Funcionamento com conversor de frequência .....	150
4.5	Funcionamento em atmosferas explosivas.....	150
4.6	Especificações técnicas .....	150
4.7	Código do modelo.....	150
4.8	Equipamento fornecido .....	150
4.9	Acessórios .....	150
<b>5</b>	<b>Transporte e armazenamento .....</b>	<b>151</b>
5.1	Fornecimento .....	151
5.2	Transporte.....	151
5.3	Armazenamento.....	152
<b>6</b>	<b>Instalação e ligação elétrica .....</b>	<b>152</b>
6.1	Qualificação de pessoal.....	152
6.2	Tipos de instalação .....	152
6.3	Obrigações do operador.....	152
6.4	Instalação .....	153
6.5	Ligação elétrica .....	157
<b>7</b>	<b>Arranque .....</b>	<b>159</b>
7.1	Qualificação de pessoal.....	159

7.2	Obrigações do operador.....	159
7.3	Controlo do sentido de rotação (apenas nos motores de corrente trifásica).....	160
7.4	Antes de ligar.....	160
7.5	Ligar e desligar.....	160
7.6	Durante o funcionamento .....	161
<b>8</b>	<b>Paragem/Desmontagem.....</b>	<b>161</b>
8.1	Qualificação de pessoal.....	161
8.2	Obrigações do operador.....	161
8.3	Paragem.....	161
8.4	Desmontagem.....	162
<b>9</b>	<b>Conservação .....</b>	<b>164</b>
9.1	Qualificação de pessoal.....	164
9.2	Obrigações do operador.....	164
9.3	Meios de funcionamento .....	164
9.4	Intervalos de manutenção .....	164
9.5	Trabalhos de manutenção .....	165
<b>10</b>	<b>Avarias, causas e soluções .....</b>	<b>167</b>
<b>11</b>	<b>Peças de substituição .....</b>	<b>169</b>
<b>12</b>	<b>Remoção .....</b>	<b>169</b>
12.1	Óleos e lubrificantes.....	169
12.2	Vestuário de proteção.....	169
12.3	Informação relativa à recolha de produtos elétricos e eletrónicos.....	169

## 1 Considerações gerais

### 1.1 Sobre este manual

O manual de instalação e funcionamento é parte integrante do produto. Antes de qualquer atividade, ler este manual e mantê-lo num local onde possa estar acessível a qualquer altura. O cumprimento destas instruções constitui condição prévia para a utilização apropriada e o manuseamento correto do aparelho. Observar todas as indicações e marcações.

A língua do manual de funcionamento original é o alemão. Todas as outras línguas deste manual são uma tradução do manual de funcionamento original.

### 1.2 Direitos de autor

O fabricante detém os direitos de autor deste manual de instalação e funcionamento. Os conteúdos de qualquer natureza não podem ser reproduzidos, distribuídos ou utilizados sem autorização prévia para fins de concorrência ou facultados a terceiros.

### 1.3 Reserva da alteração

O fabricante reserva-se todos os direitos de alterações técnicas ao produto ou a componentes individuais. As figuras utilizadas podem divergir do original, servindo para fins de ilustração exemplificativa do produto.

### 1.4 Garantia

Em relação à garantia e ao período de garantia é aplicável o disposto nas «Condições gerais de venda» atuais. Poderá encontrá-las em: [www.wilo.com/legal](http://www.wilo.com/legal)  
Qualquer indicação em contrário tem de ser estabelecida contratualmente, devendo ser tratada primeiro.

#### **Direito de garantia**

Se forem cumpridos os seguintes pontos, o fabricante compromete-se a reparar qualquer defeito de qualidade ou de construção:

- Os defeitos foram comunicados por escrito ao fabricante dentro do prazo de garantia.
- Aplicação conforme a utilização prevista.
- Todos os dispositivos de monitorização foram ligados e verificados antes do arranque.

#### **Exoneração de responsabilidade**

A exoneração de responsabilidade exclui qualquer responsabilidade por danos pessoais, materiais ou patrimoniais. Esta exoneração ocorre quando se verificar um dos seguintes pontos:

- Conceção deficiente devido a indicações insuficientes ou incorretas do utilizador ou do cliente

- Incumprimento do manual de instalação e funcionamento
- Utilização inadequada
- Armazenamento ou transporte inadequado
- Montagem ou desmontagem incorreta
- Manutenção deficiente
- Reparação não autorizada
- Terreno para construção deficiente
- Influências químicas, elétricas ou eletroquímicas
- Desgaste

## 2 Segurança

O presente capítulo contém indicações fundamentais para as diversas fases de vida. O incumprimento destas indicações acarreta, por exemplo, os seguintes perigos:

- Perigo para as pessoas por influências elétricas, mecânicas ou bacteriológicas, bem como campos eletromagnéticos
- Poluição do meio-ambiente devido ao vazamento de substâncias perigosas
- Danos materiais
- Falha de funções importantes do produto

O incumprimento das indicações acarreta, a perda do direito ao ressarcimento de danos.

#### **Observar ainda as instruções e indicações de segurança nos próximos capítulos!**

### 2.1 Sinalética de indicações de segurança

Este manual de instalação e funcionamento contém indicações de segurança para evitar danos materiais e pessoais. Estas indicações de segurança são apresentadas de várias formas:

- As instruções de segurança relativas a danos pessoais começam com uma advertência e são **precedidas do respetivo símbolo** e têm fundo cinzento.



#### **PERIGO**

##### **Natureza e origem do perigo!**

Efeitos do perigo e instruções para a prevenção.

- As indicações de segurança relativas a danos materiais começam com uma advertência e são apresentadas **sem** símbolo.

#### **CUIDADO**

##### **Natureza e origem do perigo!**

Efeitos ou informações.



**Advertências****▪ PERIGO!**

Existe perigo de morte ou danos físicos graves em caso de incumprimento!

**▪ ATENÇÃO!**

Existe perigo de danos físicos (graves) em caso de incumprimento!

**▪ CUIDADO!**

O incumprimento pode causar danos materiais, sendo que é possível ocorrer uma perda total.

**▪ INDICAÇÃO!**

Indicação útil para a utilização do produto

**Símbolos**

Neste manual são utilizados os seguintes símbolos:



Perigo de tensão elétrica



Perigo de infeção bacteriana



Perigo de explosão



Símbolo de perigo geral



Cuidado com esmagamentos



Cuidado com cortes



Cuidado com superfícies quentes



Cuidado com altas pressões



Cuidado com cargas suspensas



Equipamento de proteção individual: Utilizar capacete



Equipamento de proteção individual: Utilizar proteção para os pés



Equipamento de proteção individual: Utilizar proteção para as mãos



Equipamento de proteção individual: Utilizar máscara



Equipamento de proteção individual: Utilizar óculos de proteção



Proibido trabalhar sozinho! Deve estar presente uma segunda pessoa.



Indicação útil

**Marcas textuais**

✓ Condição prévia

1. Passo/Enumeração

⇒ Indicação/Instrução

► Resultado

**2.2 Qualificação de pessoal**

O pessoal é obrigado a:

- Estar informado sobre as normas localmente aplicáveis em matéria de prevenção de acidentes.
- Ter lido e compreendido o manual de instalação e funcionamento.

O pessoal é obrigado a possuir as seguintes qualificações:

- Trabalhos elétricos: Um electricista deve executar os trabalhos elétricos.
- Trabalhos de montagem/desmontagem: O técnico tem de ter formação no manuseamento das ferramentas e dos materiais de fixação necessários para o terreno de construção existente.
- Trabalhos de manutenção: O técnico tem de estar familiarizado com o manuseamento dos meios de funcionamento utilizados e a eliminação dos mesmos. Além disso, o técnico tem de ter conhecimentos básicos de engenharia mecânica.

**Definição de «electricista»**

Um electricista é uma pessoa com formação técnica adequada, conhecimentos e experiência que é capaz de identificar e evitar os perigos da eletricidade.

**2.3 Trabalhos elétricos**

- Mandar efetuar os trabalhos elétricos por um electricista.
- Antes de qualquer trabalho, desligar o produto da rede elétrica e protegê-lo contra a reativação.
- Na ligação à rede elétrica respeitar as normas locais.
- Respeitar as especificações da empresa produtora e distribuidora de energia local.
- Informar o pessoal sobre a execução da ligação elétrica.
- Informar o pessoal sobre as possibilidades de desativação do produto.
- Respeitar as indicações técnicas neste manual de instalação e funcionamento e na placa de identificação.
- Ligar o produto à terra.
- Respeitar as normas para a ligação à instalação de distribuição elétrica.
- Se forem utilizados controladores de arranque eletrónicos (por exemplo, arrancador suave ou conversor de frequência), respeitar as normas relativas à compatibilidade eletromagnética. Se necessário,

considerar medidas especiais (por exemplo, cabos blindados, filtros, etc.).

- Substituir imediatamente o cabo de ligação com defeito. Contactar o serviço de assistência.

#### 2.4 Dispositivos de monitorização

Devem ser fornecidos no local os seguintes dispositivos de monitorização:

##### **Interruptor de proteção de cabos**

O tamanho e as características de comutação dos interruptores de proteção de cabos baseiam-se na corrente nominal do produto ligado. Respeitar as normas locais.

##### **Disjuntor**

Nos produtos sem ficha, prever um disjuntor no local! O requisito mínimo é um relé térmico/disjuntor com compensação de temperatura, acionamento de diferencial e bloqueio de reativação em conformidade com as normas locais. Para a ligação a redes elétricas sensíveis, prever dispositivos de proteção adicionais (por exemplo, relés de sobretensão, de baixa tensão ou de falha de fase, etc.).

##### **Disjuntor FI (RCD)**

Respeitar as normas da empresa produtora e distribuidora de energia local! Recomendamos a utilização de um disjuntor FI.

Se as pessoas puderem entrar em contacto com o produto e líquidos condutores, proteger a ligação **com** um disjuntor FI (RCD).

#### 2.5 Utilização em fluidos nocivos para a saúde

Se o produto for utilizado em fluidos nocivos para a saúde, existe o perigo de infeção bacteriana! Limpar cuidadosamente e desinfetar o produto após a desmontagem e antes da reutilização. O utilizador tem de garantir os seguintes pontos:

- Durante a limpeza do produto é disponibilizado e utilizado o seguinte equipamento de proteção:
  - Óculos de proteção fechados
  - Máscara respiratória
  - Luvas de proteção
- Todas as pessoas estão informadas sobre o fluido, o perigo resultante do mesmo e o seu manuseamento correto!

#### 2.6 Transporte

- É obrigatória a utilização do seguinte equipamento de proteção:
  - Calçado de segurança

– Capacete (na utilização de meios de elevação)

- Utilizar sempre a pega para transportar o produto. Nunca puxar pelo cabo elétrico!
- Utilizar apenas os dispositivos de içamento legalmente previstos e aprovados.
- Selecionar o dispositivo de içamento com base nas condições existentes (clima, ponto de fixação, carga, etc.).
- Fixar o dispositivo de içamento sempre nos pontos de fixação (pega ou olhal de elevação).
- A estabilidade do meio de elevação tem de ser assegurada durante a utilização.
- Ao utilizar meios de elevação, tem de se encarregar uma segunda pessoa da coordenação dos movimentos sempre que for necessário (p. ex., devido à falta de visibilidade).
- Não podem permanecer pessoas por baixo de cargas suspensas. **Não** movimentar as cargas por cima de locais de trabalho onde permanecem pessoas.

#### 2.7 Trabalhos de montagem/desmontagem

- Utilizar o seguinte equipamento de proteção:
  - Calçado de segurança
  - Luvas de segurança contra cortes
  - Capacete (na utilização de meios de elevação)
- Cumprir as leis e normas aplicáveis no local de utilização em matéria de segurança no trabalho e prevenção de acidentes.
- Desligar o produto da rede elétrica e protegê-lo contra a reativação não autorizada.
- Todas as peças rotativas têm de estar paradas.
- Garantir ventilação suficiente nos espaços fechados.
- Durante os trabalhos em poços, é necessária a presença de uma segunda pessoa por motivos de segurança.
- Caso se acumulem gases tóxicos ou asfixiantes, tomar imediatamente contramedidas!
- Limpar cuidadosamente o produto. Desinfetar os produtos utilizados em fluidos nocivos para saúde!
- Certificar-se de que não existe perigo de explosão em todos os trabalhos de soldadura ou trabalhos com aparelhos elétricos.

#### 2.8 Durante o funcionamento

- Utilizar o seguinte equipamento de proteção:
  - Calçado de segurança
  - Proteção auditiva (conforme o regulamento interno afixado em cartaz)
- A área de trabalho do produto é uma zona de acesso restrito. Durante o funcionamento, não podem permanecer pessoas na área de trabalho.

- O operador tem de comunicar de imediato qualquer falha ou irregularidade ao seu superior hierárquico.
- Se surgirem defeitos que ponham em risco a segurança, o operador deve proceder imediatamente à desativação:
  - Falha dos dispositivos de segurança e de monitorização
  - Danos nas peças do corpo
  - Danos em dispositivos elétricos
- Nunca colocar as mãos no conduto de aspiração. As peças em rotação podem entalar e cortar membros do corpo.
- Se o motor emergir durante o funcionamento, o corpo do motor pode atingir temperaturas superiores a 40 °C (104 °F).
- Abrir todas as válvulas de cunha na tubagem do lado da sucção e do lado da pressão.
- Assegurar o nível mínimo de cobertura de água com uma proteção contra funcionamento a seco.
- Em condições normais de funcionamento, o produto tem uma pressão acústica inferior a 85 dB(A). No entanto, a pressão acústica real depende de vários fatores:
  - Profundidade de montagem
  - Instalação
  - Fixação de acessórios e tubagem
  - Ponto de funcionamento
  - Profundidade de imersão
- Se o produto trabalhar nas condições de funcionamento válidas, o operador deve realizar uma medição da pressão acústica. A partir de uma pressão acústica de 85 dB(A) é obrigatório usar proteção auditiva e deve ser efetuado um aviso no regulamento interno!

## 2.9 Trabalhos de manutenção

- Utilizar o seguinte equipamento de proteção:
  - Óculos de proteção fechados
  - Calçado de segurança
  - Luvas de segurança contra cortes
- Realizar os trabalhos de manutenção sempre fora da área de operação/local de instalação.
- Realizar apenas os trabalhos de manutenção descritos no manual de instalação e funcionamento.
- Na manutenção e reparação só podem ser utilizadas peças originais do fabricante. A utilização de peças diferentes das peças originais isenta o fabricante de toda e qualquer responsabilidade.
- Recolher imediatamente as fugas de fluido e meio de funcionamento e eliminar conforme as diretivas locais em vigor.
- Guardar as ferramentas nos locais previstos para o efeito.

- Após a conclusão dos trabalhos, voltar a montar todos os dispositivos de segurança e de proteção e verificar o funcionamento correto dos mesmos.

### **Substituição do meio de funcionamento**

Em caso de avaria, pode verificar-se no motor uma pressão **de vários bar!** Esta pressão é libertada **ao abrir** os parafusos de fecho. Os parafusos de fecho que não são abertos com cuidado podem ser projetados para fora a alta velocidade! Para evitar ferimentos, respeitar as seguintes instruções:

- Respeitar a ordem prevista dos passos.
  - Desapertar os parafusos de fecho lentamente sem os retirar na totalidade. Assim que a pressão sair (assobio ou sibilo do ar audível), não continuar a rodar.
- ATENÇÃO! Se a pressão sair, também pode saltar meio de funcionamento. Podem ocorrer queimaduras! Para evitar ferimentos, deixar arrefecer o motor até à temperatura ambiente antes de efetuar qualquer trabalho!**
- Quando a pressão sair completamente, desenroscar o parafuso de fecho na totalidade.

## 2.10 Meios de funcionamento

O motor está preenchido com óleo branco na câmara de vedação. O meio de funcionamento deve ser substituído nos trabalhos de manutenção periódica e eliminado conforme as diretivas locais.

## 2.11 Obrigações do operador

- Disponibilizar o manual de instalação e funcionamento na língua do pessoal.
- Assegurar a formação necessária do pessoal para os trabalhos indicados.
- Disponibilizar o equipamento de proteção necessário e certificar-se de que o pessoal utiliza o equipamento de proteção.
- Manter as placas de aviso e de segurança afixadas no produto permanentemente legíveis.
- Informar o pessoal sobre o modo de funcionamento da instalação.
- Evitar os riscos de corrente elétrica.
- Equipar os componentes perigosos no interior da instalação com uma proteção contra contacto no local.
- Marcar e proteger a área de trabalho.
- Para um fluxo de trabalho seguro, definir a organização dos trabalhos a efetuar pelo pessoal.

As crianças ou pessoas com menos de 16 anos ou com limitações físicas, sensoriais ou psíquicas não podem

utilizar o produto! As pessoas com menos de 18 anos devem ser supervisionadas por um técnico!

### 3 Aplicação/Utilização

#### 3.1 Utilização prevista

As bombas submersíveis adequam-se à bombagem de:

- Águas residuais com matérias fecais
- Água poluída (com pequenas quantidades de areia e gravilha)
- Fluidos com um teor máximo de matéria em seco de 8 %
- Fluidos com um valor de pH > 4,5

As bombas submersíveis na versão do material "B" adequam-se ainda à bombagem de:

- Água do mar, máx. 20 °C
- Água de piscinas com uma percentagem máxima de cloreto de 400 mg/l
- Fluidos agressivos (água condensada e destilada) com um valor de pH > 3,5

#### 3.2 Utilização inadequada



##### PERIGO

##### Explosão por bombagem de fluidos explosivos!

É estritamente proibido bombear fluidos facilmente inflamáveis (gasolina, querosene, etc.) no seu estado puro. Existe perigo de morte devido a explosão! As bombas não foram concebidas para estes fluidos.



##### PERIGO

##### Perigo de fluidos nocivos para a saúde!

Se a bomba for utilizada em fluidos nocivos para a saúde, descontaminar a bomba após a desmontagem e antes de qualquer outro trabalho! Existe perigo de morte! Observar as indicações do regulamento interno! O operador tem de se certificar de que o pessoal recebeu e leu o regulamento interno!

##### CUIDADO

##### Utilização em aplicações de biogás proibida!

Os fluidos em aplicações de biogás são altamente agressivos. Estes fluidos danificam a bomba. A utilização nestes fluidos é estritamente proibida!

As bombas submersíveis **não podem ser utilizadas** para a bombagem de:

- Água potável

- Fluidos com componentes duros (por ex., pedras, madeira, metal, etc.)
- Fluidos com grandes quantidades de substâncias abrasivas (por ex., areia, gravilha).

Por utilização prevista, entende-se também o cumprimento destas instruções. Qualquer outra utilização é considerada como imprópria.

### 4 Descrição do produto

#### 4.1 Características

Bomba submersível para águas residuais como agregado bloco submersível para o funcionamento intermitente em instalação húmida.

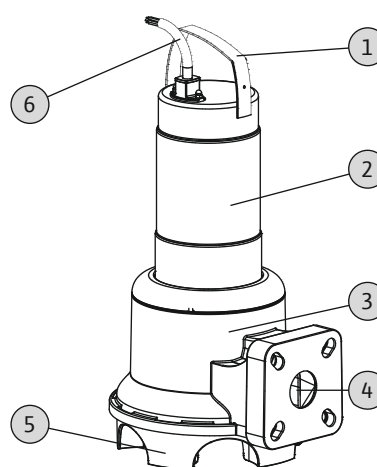


Fig. 1: Vista geral

1	Pega/ponto de fixação
2	Corpo do motor
3	Corpo hidráulico
4	Tubuladura de compressão
5	Base da bomba integrada no corpo hidráulico
6	Cabo para entrada de corrente

##### 4.1.1 Sistema hidráulico

Sistema hidráulico centrífugo com impulsor tipo vórtice e conexão de flange horizontal no lado da pressão. A ligação roscada está integrada no bocal de pressão. O sistema hidráulico **não** é auto-ferrante, ou seja, o fluido tem de entrar autonomamente ou com pressão inicial.



## AVISO

### Ligação combinada para DN 50 e DN 65!

A Rexa UNI V06 está equipada com uma ligação combinada DN 50/65. A ligação está ajustada de fábrica para DN 65. Para utilizar a bomba numa ligação DN 50, pressionar as porcas na flange para dentro em cima do orifício pequeno. A flange pode ser reposta a qualquer momento para DN 65!

#### 4.1.2 Motor

Como acionamento são utilizados motores com refrigeração superficial na versão de corrente alternada ou trifásica. O arrefecimento é feito através do fluido circundante. O calor é emanado a partir do corpo do motor directamente para o fluido. É possível emergir o motor durante o funcionamento.

Nos motores monofásicos, o condensador de serviço está integrado no motor. O cabo de ligação está disponível nos seguintes modelos:

- **Versão de corrente monofásica:**
  - Com tomada de ligação à terra
  - Com tomada de ligação à terra e interruptor de nível montado
- **Versão de corrente trifásica:**
  - Com extremidade livre
  - Com inversor de fase CEE e interruptor de nível montado

#### 4.1.3 Vedação

A vedação do lado do fluido e da câmara do motor é garantida em diferentes construções:

- Rexa UNI V05: No lado do motor é utilizado um anel de vedação do eixo, no lado do fluido é utilizado um empanque mecânico.
- Rexa UNI V06: Nos lados do motor e do fluido é utilizado respetivamente um empanque mecânico.

A câmara de vedação entre as duas vedações está abastecida com óleo branco medicinal.

#### 4.1.4 Material

- Corpo da bomba: PP–GF30
- Impulsor: PP–GF30
- Corpo do motor: 1.4301 (AISI 304)
- Veio: 1.4401 (AISI 316)
- Vedação do lado do fluido: SiC/SiC
- Vedação do lado do motor: NBR (nitrilo) (V05), C/Cr (V06)
- Vedação estática: NBR (nitrilo)

**AVISO! Na versão do material "B", todas as peças que estão em contacto com o fluido são feitas de aço inoxidável 1.4401 (AISI 316).**

#### 4.1.5 Acessórios montados

##### *Interruptor de bóia*

Na versão «A», a bomba está equipada com uma um interruptor de bóia. Através do interruptor de nível, é possível ligar e desligar automaticamente a bomba em função do nível de enchimento.

##### *Ficha*

Nas versões «P» e «A», está montada uma tomada de ligação à terra nos motores monofásicos e um inversor de fase CEE nos motores de corrente trifásica. A ficha foi concebida para a utilização em tomadas de ligação à terra ou CEE e **não** é à prova de inundações.

#### 4.2 Dispositivos de monitorização

##### *Monitorização da bobinagem do motor*

A monitorização térmica do motor protege a bobinagem do motor contra o sobreaquecimento. Está montado de série um limitador de temperatura com sensor bimetálico.

No motor monofásico, a monitorização térmica do motor liga automaticamente. Isto é, o motor é desligado em caso de sobreaquecimento e volta a ligar-se automaticamente depois de arrefecer.

No motor de corrente trifásica é necessário ligar a monitorização térmica do motor ao aparelho de distribuição ou à ficha.

#### 4.3 Modos de funcionamento

##### *Modo de funcionamento S1: Funcionamento contínuo*

A bomba pode funcionar continuamente sob carga nominal, sem que a temperatura admissível seja excedida.

##### *Modo de funcionamento S2: Funcionamento breve*

O tempo máx. de funcionamento é indicado em minutos, p. ex., S2–15. É necessário fazer uma pausa, até a temperatura da máquina não divergir mais de 2 K da temperatura do agente de refrigeração.

##### *Modo de funcionamento S3: Funcionamento intermitente*

Este modo de funcionamento descreve a periodicidade de arranque na relação entre o tempo de funcionamento e o tempo de paragem. O valor indicado (por exemplo, S3 25 %) refere-se neste caso ao tempo de funcionamento. A periodicidade de arranque tem uma

duração de 10 min.

Se forem indicados dois valores (por exemplo, S3 25 %/120 s), o primeiro valor refere-se ao tempo de funcionamento. O segundo valor indica o tempo máximo da periodicidade de arranque.

#### 4.4 Funcionamento com conversor de frequência

O funcionamento no conversor de frequência não é permitido.

#### 4.5 Funcionamento em atmosferas explosivas

O funcionamento em atmosferas explosivas não é permitido.

#### 4.6 Especificações técnicas

##### Considerações gerais

Data de fabrico [MFY]	Ver placa de identificação
Ligação de rede [U/f]	Ver placa de identificação
Consumo de potência [P <sub>1</sub> ]	Ver placa de identificação
Potência nominal do motor [P <sub>2</sub> ]	Ver placa de identificação
Altura manométrica máx. [H]	Ver placa de identificação
Caudal máximo [Q]	Ver placa de identificação
Tipo de arranque [AT]	Ver placa de identificação
Temperatura dos líquidos [t]	3...40 °C
Tipo de proteção	IP68
Classe de isolamento [Cl.]	F
Velocidade [n]	Ver placa de identificação
Frequência de ligação máx.	30/h
Profundidade de imersão máxima [8]	Ver placa de identificação
Comprimento do cabo (modelo padrão)	10 m
Proteção contra explosão	-

##### Modos de funcionamento

Submerso [OTs]	S1
Emerso [OTe]	S2-15, S3 10%*

##### Ligação da pressão

UNI V05...	DN 50, PN 10
------------	--------------

UNI V06...

DN 50/65, PN 10

\* Se antes de uma nova ativação estiver garantido o arrefecimento necessário do motor, o modo de funcionamento S3 25 % é permitido! Para garantir o arrefecimento necessário, o motor tem de estar completamente submerso durante, pelo menos, 1 minuto!

##### Indicação da data de fabrico

A data de fabrico é indicada em conformidade com a norma ISO 8601: JJJJWW

- JJJJ = Ano
- W = Abreviatura de Semana
- ww = Indicação da semana de calendário

#### 4.7 Código do modelo

##### Exemplo: Wilo-Rexa UNI V05B/T06-540/P

UNI	Série
V	Forma do impulsor = impulsor Vortex
05	Diâmetro nominal da ligação da pressão
B	Versão do material – sem = modelo padrão – B = versão em V4A
T	Versão da ligação de rede: M = 1~, T = 3~
06	/10 = potência nominal do motor de P <sub>2</sub> em kW
5	Frequência da ligação de rede: 5 = 50 Hz, 6 = 60 Hz
40	Chave para tensão nominal
P	Equipamento elétrico adicional: sem = com extremidade de cabo livre A = com interruptor de nível e ficha P = com ficha

#### 4.8 Equipamento fornecido

- Bomba com cabo de 10 m (33 ft)
- Versão de corrente monofásica com
  - Tomada de ligação à terra
  - Interruptor de bóia e tomada de ligação à terra
- Versão de corrente trifásica
  - Com extremidade de cabo livre
  - Interruptor de bóia e inversor de fase CEE
- Manual de instalação e funcionamento

#### 4.9 Acessórios

- Comprimentos de cabo em intervalos fixos de 10 m (33 ft) até, no máximo, 30 m (99 ft) na versão de corrente monofásica ou, no máximo, 50 m (164 ft) na versão de corrente trifásica
- Dispositivo para pendurar

- Controlos do nível
- Acessórios de fixação e correntes
- Aparelhos de distribuição, relés e fichas

## 5 Transporte e armazenamento

### 5.1 Fornecimento

Após receção da remessa, esta deve ser verificada imediatamente quanto a defeitos (danos, integridade). Os defeitos verificados terão de ser anotados na guia de remessa! Além disso, os defeitos terão de ser comunicados na data de receção à transportadora ou ao fabricante. As reclamações apresentadas posteriormente não serão consideradas.

### 5.2 Transporte



#### ATENÇÃO

##### Permanência por baixo de cargas suspensas!

Não podem permanecer pessoas por baixo de cargas suspensas! Existe o perigo de ferimentos (graves) causados pela queda de objetos. A carga não pode ser movimentada por cima de locais de trabalho onde permaneçam pessoas!



#### ATENÇÃO

##### Ferimentos na cabeça e nos pés por falta de equipamento de proteção!

Durante o trabalho, existe o perigo de ferimentos (graves). Utilizar o seguinte equipamento de proteção:

- Calçado de segurança
- Se forem utilizados meios de elevação, é obrigatório utilizar também um capacete!



#### AVISO

##### Utilizar apenas meios de elevação em perfeitas condições técnicas!

Para levantar e baixar a bomba, utilizar apenas meios de elevação em perfeitas condições técnicas. Certificar-se de que a bomba não fica entalada ao levantá-la e baixá-la. **Não** exceder a capacidade de carga máxima admissível do meio de elevação! Inspeccionar o meio de elevação quanto ao funcionamento em perfeitas condições antes da sua utilização!

#### CUIDADO

##### As embalagens molhadas podem rasgar!

O produto pode cair ao chão de forma desprotegida e danificar-se. As embalagens molhadas devem ser levantadas com cuidado e substituídas imediatamente!

Para que a bomba não seja danificada durante o transporte, retirar a embalagem exterior apenas no local de utilização. Para efeitos de envio, embalar as bombas usadas em sacos de plástico resistentes a rasgos, suficientemente grandes e que não permitam fugas.

Além disso, respeitar ainda os seguintes pontos:

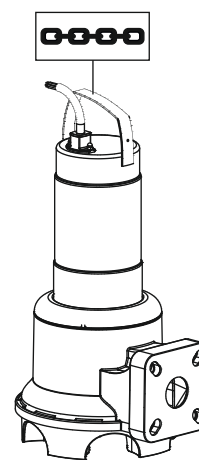


Fig. 2: Ponto de fixação

- Cumprir as normas de segurança nacionais em vigor.
- Utilizar os dispositivos de içamento legalmente previstos e aprovados.
- Selecionar o dispositivo de içamento com base nas condições existentes (clima, ponto de fixação, carga, etc.).
- Fixar o dispositivo de içamento apenas no ponto de fixação. A fixação tem de ser efetuada com uma argola.
- Utilizar meios de elevação com capacidade de carga suficiente.
- A estabilidade do meio de elevação tem de ser assegurada durante a utilização.
- Ao utilizar meios de elevação, tem de se encarregar uma segunda pessoa da coordenação dos movimentos sempre que for necessário (p. ex., devido à falta de visibilidade).

### 5.3 Armazenamento



#### PERIGO

##### Perigo de fluidos nocivos para a saúde!

Se a bomba for utilizada em fluidos nocivos para a saúde, descontaminar a bomba após a desmontagem e antes de qualquer outro trabalho! Existe perigo de morte! Observar as indicações do regulamento interno! O operador tem de se certificar de que o pessoal recebeu e leu o regulamento interno!



#### ATENÇÃO

##### Arestas vivas no impulsor e conduta de aspiração!

No impulsor e conduta de aspiração podem formar-se arestas vivas. Existe o perigo de corte de membros! Devem ser utilizadas luvas de proteção contra cortes.

#### CUIDADO

##### Perda total por entrada de humidade

A entrada de humidade no cabo elétrico danifica o cabo elétrico e a bomba! Nunca mergulhar a extremidade do cabo elétrico em líquidos e fechá-lo bem durante o armazenamento.

As bombas novas fornecidas podem ser armazenadas durante um ano. Para um armazenamento superior a um ano, contactar o serviço de assistência.

Para efeitos de armazenamento, respeitar os seguintes pontos:

- Colocar a bomba de pé (na vertical) de modo seguro sobre uma superfície sólida e **protegê-la contra queda e escorregamento!**
- A temperatura de armazenamento máxima é de  $-15\text{ °C}$  a  $+60\text{ °C}$  ( $5$  a  $140\text{ °F}$ ) a uma humidade relativa do ar de  $90\%$ , sem condensação. Recomenda-se um armazenamento protegido da geada a uma temperatura de  $5\text{ °C}$  a  $25\text{ °C}$  ( $41$  a  $77\text{ °F}$ ) com uma humidade relativa do ar de  $40$  a  $50\%$ .
- Não armazenar a bomba em locais onde se realizam trabalhos de soldadura. Os gases ou as radiações que se formam podem afetar os elementos de elastómero e os revestimentos.
- Fechar firmemente a ligação de aspiração e de pressão.
- Proteger os cabos elétricos contra dobras e danos.
- Proteger a bomba contra raios solares diretos e calor. O calor extremo pode causar danos nos impulsores e no revestimento!

- Rodar os impulsores em intervalos regulares (3 – 6 meses)  $180^\circ$ . Desse modo, evita-se que os rolamentos fiquem bloqueados e a película de lubrificação do empanque mecânico é renovada. **ATENÇÃO! Existe perigo de ferimentos por arestas vivas no impulsor e conduta de aspiração!**

- Os elementos de elastómero e os revestimentos estão sujeitos a um desgaste natural. No caso de um armazenamento superior a 6 meses, é necessário contactar o serviço de assistência.

Após o armazenamento, limpar o pó e óleo presente na bomba e verificar os revestimentos quanto a danos.

Reparar os revestimentos danificados antes da reutilização.

## 6 Instalação e ligação elétrica

### 6.1 Qualificação de pessoal

- Trabalhos elétricos: Um electricista deve executar os trabalhos elétricos.
- Trabalhos de montagem/desmontagem: O técnico tem de ter formação no manuseamento das ferramentas e dos materiais de fixação necessários para o terreno de construção existente.

### 6.2 Tipos de instalação

- Instalação húmida estacionária na vertical com dispositivo para pendurar
  - Instalação húmida móvel na vertical com base da bomba
- Não** são permitidos os seguintes tipos de instalação:
- Instalação em poço seco
  - Instalação horizontal

### 6.3 Obrigações do operador

- Cumprir as prescrições em matéria de prevenção de acidentes e de segurança locais em vigor das associações profissionais.
- Cumprir todas as normas relativas a trabalhos com cargas pesadas e suspensas.
- Disponibilizar o equipamento de proteção e certificar-se de que o pessoal utiliza o equipamento de proteção.
- Para o funcionamento de instalações de águas residuais, cumprir as normas locais da tecnologia de águas residuais.
- Evitar oscilações de pressão!  
Nos tubos de pressão longos com perfis de terreno acentuados podem ocorrer oscilações de pressão. Estas oscilações de pressão podem danificar a bomba!
- Garantir o tempo de arrefecimento do motor em função das condições de funcionamento e do tamanho do poço.



- Para possibilitar uma fixação segura e adequada, a estrutura/fundação tem de ter uma resistência suficiente. O operador é responsável pela disponibilização e adequação da estrutura/fundação!
- Verificar se a documentação de planeamento disponível (planos de instalação, versão da área de operação, condições de entrada) está completa e correta.

#### 6.4 Instalação



##### PERIGO

##### Perigo de morte devido a trabalho desacompanhado perigoso!

Os trabalhos em poços e espaços confinados e os trabalhos com perigo de queda são trabalhos perigosos. Estes trabalhos não podem ser efetuados por uma só pessoa! É necessária a presença de uma segunda pessoa por motivos de segurança.



##### ATENÇÃO

##### Ferimentos nas mãos e nos pés por falta de equipamento de proteção!

Durante o trabalho, existe o perigo de ferimentos (graves). Utilizar o seguinte equipamento de proteção:



- Luvas de segurança contra cortes
- Calçado de segurança
- Se forem utilizados meios de elevação, é obrigatório utilizar também um capacete!



##### AVISO

##### Utilizar apenas meios de elevação em perfeitas condições técnicas!

Para levantar e baixar a bomba, utilizar apenas meios de elevação em perfeitas condições técnicas. Certificar-se de que a bomba não fica entalada ao levantá-la e baixá-la. **Não** exceder a capacidade de carga máxima admissível do meio de elevação! Inspeccionar o meio de elevação quanto ao funcionamento em perfeitas condições antes da sua utilização!



##### AVISO

##### Emersão do motor durante o funcionamento

Se o motor emergir durante o funcionamento, respeitar as indicações relativas ao «modo de funcionamento emerso»! Para garantir o arrefecimento necessário do motor para o funcionamento contínuo, mergulhar o motor completamente antes de ser novamente ligado!

- Preparar a área de operação/local de instalação da seguinte forma:
  - Limpo, livre de substâncias sólidas
  - Seco
  - Sem gelo
  - Descontaminado
- Caso se acumulem gases tóxicos ou asfíxiantes, tomar imediatamente contramedidas!
- Para levantar, baixar e transportar a bomba, utilizar a pega. Nunca transportar ou puxar a bomba pelo cabo elétrico!
- Deve ser possível montar o meio de elevação de forma segura. O local de armazenamento e a área de operação/local de instalação têm de ser acessíveis com o meio de elevação. O local de instalação tem de ter uma superfície sólida.
- Fixar o meio de suporte de carga na pega com uma argola. Utilizar apenas dispositivos de içamento aprovados.
- Os cabos elétricos colocados devem permitir o funcionamento seguro. Verificar se a secção transversal e o comprimento do cabo são suficientes para o tipo de colocação escolhido.
- Na utilização de aparelhos de distribuição deve ser respeitado o respetivo tipo de proteção IP. Instalar o aparelho de distribuição à prova de inundações e fora de áreas com risco de explosão!
- Evitar a entrada de ar no fluido, utilizar chapas defletoras para a entrada. O ar infiltrado pode acumular-se no sistema de canalização e causar condições de funcionamento não permitidas. Eliminar as bolsas de ar com sistemas de ventilação!
- O funcionamento a seco da bomba é proibido! Evitar bolsas de ar no sistema hidráulico ou no sistema de canalização. Nunca ultrapassar o nível de água mínimo. Recomenda-se a instalação de uma proteção contra funcionamento a seco!

### 6.4.1 Indicações para o modo de funcionamento de bomba dupla

Se numa área de operação forem utilizadas várias bombas, devem ser respeitadas as distâncias mínimas entre as bombas e até à parede. Neste caso, as distâncias variam em função do tipo de instalação: Funcionamento alternado ou funcionamento paralelo.

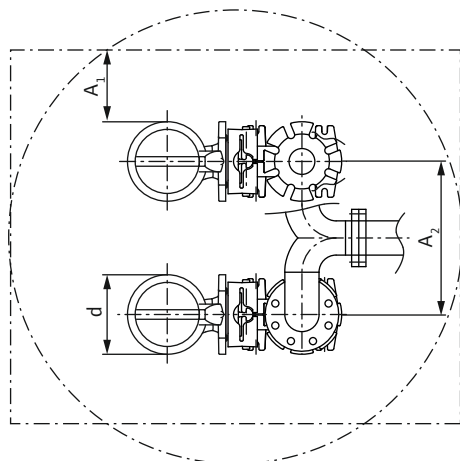


Fig. 3: Distâncias mínimas

d	Diâmetro do corpo hidráulico
a <sub>1</sub>	Distância mínima à parede: - Funcionamento alternado: no mínimo, $0,3 \times d$ - Funcionamento paralelo: no mínimo, $1 \times d$
a <sub>2</sub>	Distância aos tubos de pressão - Funcionamento alternado: no mínimo, $1,5 \times d$ - Funcionamento paralelo: no mínimo $2 \times d$

### 6.4.2 Aviso sobre a flange combinada DN 50/65

A Rexa UNI V06... está equipada com uma flange combinada DN 50/65. As porcas na flange combinada estão ajustadas de fábrica para a flange DN 65. Para a utilização numa flange DN 50, ajustar as porcas na flange. A flange pode ser reposta a qualquer momento para DN 65!

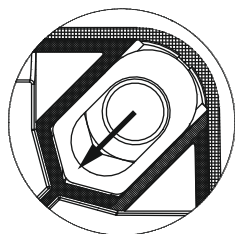


Fig. 4: Ajustar a flange combinada

✓ Não está montado nenhum acessório na flange.

✓ A porca pode ser acedida livremente.

1. Pressionar a porca com uma chave de fendas para dentro em cima do orifício pequeno.

- Conexão de flange ajustada para DN 50.

### 6.4.3 Trabalhos de manutenção

Após um armazenamento superior a 6 meses, verificar o óleo na câmara de vedação antes da montagem:

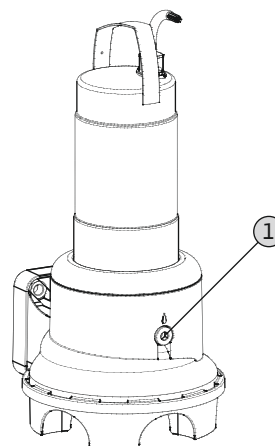


Fig. 5: Verificar o óleo

#### 1 Parafuso de fecho da câmara de vedação

✓ A bomba **não** está montada.

✓ A bomba **não** está ligada à rede elétrica.

✓ O equipamento de proteção está colocado!

1. Coloque a bomba na horizontal, sobre uma base estável. O parafuso de fecho aponta para cima.

**ATENÇÃO! Perigo de esmagamento das mãos. Certificar-se de que a bomba não pode cair ou escorregar!**

2. Desenroscar o parafuso de fecho.
3. Colocar um tanque adequado para recolher o meio de funcionamento.
4. Deixe sair o meio de funcionamento: Rodar a bomba até a abertura ficar virada para baixo.
5. Verificar o meio de funcionamento:
  - ⇒ Se o meio de funcionamento for claro, utilizá-lo novamente.
  - ⇒ Se o meio de funcionamento estiver sujo (preto), adicionar um meio de funcionamento novo. Eliminar o meio de funcionamento conforme as normas locais!
  - ⇒ Se o meio de funcionamento tiver detritos metálicos, informar o serviço de assistência!
6. Adicionar o meio de funcionamento: Rodar a bomba até a abertura ficar virada para cima. Encher o meio de funcionamento na abertura.

⇒ Respeitar as indicações relativas ao tipo e à quantidade de meio de funcionamento! Se o meio de funcionamento for reutilizado, é também necessário verificar e ajustar a quantidade!

7. Limpe o parafuso de fecho, coloque um novo anel de vedação e enrosque-o novamente. **Torque de aperto máximo: 8 Nm (5,9 ft-lb)!**

#### 6.4.4 Instalação húmida estacionária



#### AVISO

#### Problemas de bombeamento devido a nível de água insuficiente

O sistema hidráulico é de purga automática. As bolsas de ar mais pequenas são eliminadas durante o processo de bombeamento. Se o fluido diminuir excessivamente, o caudal pode ser interrompido. O nível de água mínimo admissível deve atingir a borda superior do corpo hidráulico!

Na instalação húmida, a bomba é instalada no fluido. Para o efeito, deve estar instalado no poço um dispositivo para pendurar. O sistema de canalização no local é ligado no lado da pressão ao dispositivo para pendurar, a bomba é ligada no lado da sucção. O sistema de canalização ligado deve ser autoportante. O dispositivo para pendurar **não** pode sustentar o sistema de canalização!

**CUIDADO! Se o motor emergir durante o funcionamento, respeitar o modo de funcionamento para o funcionamento emerso (S2-15, S3 10 %\*)!**

\* Se antes de uma nova ativação estiver garantido o arrefecimento necessário do motor, o modo de funcionamento S3 25 % é permitido! Para garantir o arrefecimento necessário, o motor tem de estar completamente submerso durante, pelo menos, 1 minuto!

#### Passos

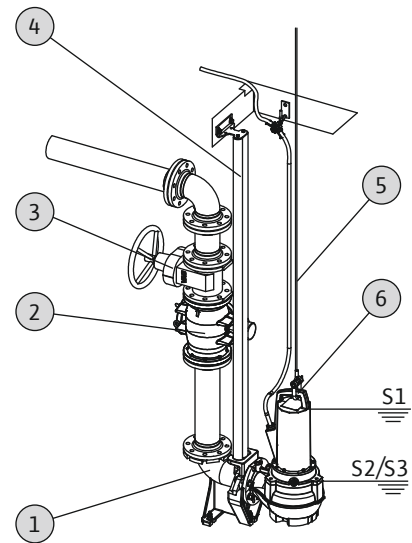


Fig. 6: Instalação húmida estacionária

1	Dispositivo para pendurar
2	Dispositivo de afluxo
3	Válvula de fecho
4	Tubos de guiamento (a disponibilizar no local)
5	Meio de elevação
6	Ponto de fixação para o meio de elevação

#### CUIDADO

#### Danos na bomba devido a instalação incorreta

Durante a instalação da bomba, respeitar os seguintes pontos:

- Respeitar os torques de aperto máximos admissíveis: 15 Nm (11 ft-lb) (V05) ou 25 Nm (18 ft-lb) (V06)
- Não inserir nenhum empanque mecânico entre a flange e o acessório! Na flange da bomba está montado um empanque mecânico!
- Utilizar apenas acessórios com uma forma de flange conforme a norma **EN 1092-2, Tipo A**. A utilização de outras formas de flange **não é permitida!**

- ✓ A área de operação/local de instalação está preparado para a instalação.
  - ✓ O dispositivo para pendurar e o sistema de canalização foram instalados.
  - ✓ A bomba está preparada para o funcionamento no dispositivo para pendurar.
1. Fixar o meio de elevação com uma argola no ponto de fixação da bomba.

2. Levantar a bomba, movimentá-la por cima da abertura do poço e pousar lentamente a garra guia no tubo de guiamento.

3. Baixar a bomba até esta assentar no dispositivo para pendurar e ser acoplada automaticamente.

**CUIDADO! Ao baixar a bomba, manter os cabos elétricos ligeiramente esticados!**

4. Separar o dispositivo de içamento do meio de elevação e protegê-lo na saída do poço contra a queda.

5. Os cabos elétricos devem ser colocados no poço e orientados corretamente para fora do poço por um eletricista.

► A bomba está instalada, o eletricista pode proceder à ligação elétrica.

#### 6.4.5 Instalação submersível transportável



##### ATENÇÃO

##### Perigo de queimaduras em superfícies quentes!

O corpo do motor pode ficar quente durante o funcionamento. Podem ocorrer queimaduras. Depois de desligar a bomba, deixá-la arrefecer até à temperatura ambiente!



##### ATENÇÃO

##### Separação da mangueira de pressão!

Podem ocorrer ferimentos (graves) resultantes da separação ou projeção da mangueira de pressão. Fixar firmemente a mangueira de pressão na saída! Evitar que a mangueira de pressão fique dobrada.



##### AVISO

##### Problemas de bombeamento devido a nível de água insuficiente

O sistema hidráulico é de purga automática. As bolsas de ar mais pequenas são eliminadas durante o processo de bombeamento. Se o fluido diminuir excessivamente, o caudal pode ser interrompido. O nível de água mínimo admissível deve atingir a borda superior do corpo hidráulico!

Para a instalação transportável, a bomba está equipada com uma base. A base da bomba garante a distância mínima ao solo na área de aspiração e permite uma fixação segura sobre uma superfície sólida. Com este tipo de instalação é possível qualquer posicionamento na área de operação/local de instalação. Para evitar o

afundamento em pisos moles, é necessário utilizar uma base dura no local de instalação. No lado da pressão, liga-se uma mangueira de pressão.

**CUIDADO! Se o motor emergir durante o funcionamento, respeitar o modo de funcionamento para o funcionamento emerso (S2-15, S3 10 %\*)!**

\* Se antes de uma nova ativação estiver garantido o arrefecimento necessário do motor, o modo de funcionamento S3 25 % é permitido! Para garantir o arrefecimento necessário, o motor tem de estar completamente submerso durante, pelo menos, 1 minuto!

##### Passos

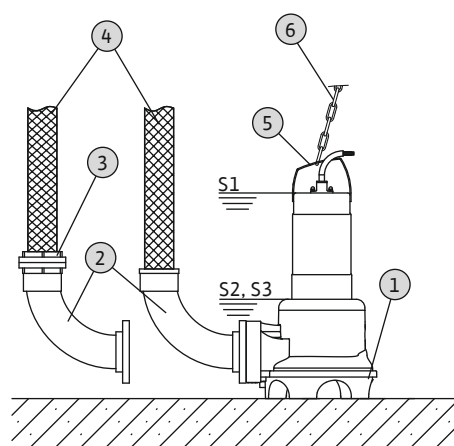


Fig. 7: Instalação húmida transportável

1	Bomba com base integrada
2	Curva com união de mangueira ou ligação para tubagem Storz
3	Acessório de ligação a mangueira Storz
4	Mangueira de pressão
5	Ponto de fixação
6	Meio de elevação

**CUIDADO****Danos na bomba devido a instalação incorreta**

Durante a instalação da bomba, respeitar os seguintes pontos:

- Respeitar os torques de aperto máximos admissíveis: 15 Nm (11 ft-lb) (V05) ou 25 Nm (18 ft-lb) (V06)
- Não inserir nenhum empanque mecânico entre a flange e o acessório! Na flange da bomba está montado um empanque mecânico!
- Utilizar apenas acessórios com uma forma de flange conforme a norma **EN 1092-2, Tipo A**. A utilização de outras formas de flange **não é permitida!**

- ✓ Ligação da pressão preparada: Curva com união de mangueira ou curva com acoplamento Storz montada.
  1. Fixar o meio de elevação com uma argola no ponto de fixação da bomba.
  2. Levantar e pousar a bomba no local de trabalho previsto (poço, fossa).
  3. Colocar a bomba numa superfície sólida. **CUIDADO! Deve ser evitado qualquer afundamento!**
  4. Colocar a mangueira de pressão e fixá-la no local disponível (por exemplo, escoamento). **PERIGO! A separação ou projeção da mangueira de pressão podem causar ferimentos (graves)! Fixar firmemente a mangueira de pressão na saída.**
  5. Colocar corretamente o cabo elétrico. **CUIDADO! Não danificar o cabo elétrico!**
- ▶ A bomba está instalada, o electricista pode proceder à ligação elétrica.

**6.4.6 Controlo do nível**

Com um controlo do nível são determinados os níveis de enchimento atuais e a bomba é ligada e desligada automaticamente em função dos níveis de enchimento. Os níveis de enchimento são determinados através de vários tipos de sensores (interruptores de nível, medições de pressão e ultrassons ou eléctrodos). Ao utilizar um controlo do nível, respeitar os seguintes pontos:

- Os interruptores de nível podem movimentar-se livremente!
- O nível de água mínimo admissível **não pode ser ultrapassado!**
- A frequência máxima de ligação **não pode ser excedida!**
- Em caso de grandes oscilações dos níveis de enchimento, recomenda-se um controlo do nível com dois pontos de

medição. Desse modo, é possível alcançar-se intervalos diferenciais maiores.

**Utilização do interruptor de nível montado**

A versão «A» está equipada com um interruptor de nível. A bomba é ligada e desligada em função do nível de enchimento. O nível de comutação é determinado através do comprimento do cabo do interruptor de nível.

**Utilização de controlos do nível disponibilizados no local**

Se for utilizado um controlo do nível disponibilizado no local, consultar as indicações relativas à instalação constantes no manual de instalação e funcionamento do fabricante.

**6.4.7 Proteção contra funcionamento a seco**

A proteção contra funcionamento a seco deve evitar que a bomba funcione sem fluido e que entre ar no sistema hidráulico. Para isso, o nível de enchimento mínimo admissível deve ser determinado através de um transmissor de sinais. Quando é atingido o valor limite predefinido, deve ocorrer a desativação da bomba com uma mensagem correspondente. A proteção contra funcionamento a seco pode complementar os controlos do nível existentes com um ponto de medição adicional ou funcionar como dispositivo de desativação independente. Dependendo da segurança da instalação, a reativação da bomba pode ser efetuada de forma automática ou manual. Recomenda-se a instalação de uma proteção contra funcionamento a seco para garantir a máxima segurança do funcionamento.

**6.5 Ligação elétrica****PERIGO****Perigo de morte devido a corrente elétrica!**

O comportamento incorreto durante os trabalhos elétricos leva à morte por choque elétrico! Os trabalhos elétricos devem ser realizados por um electricista conforme as normas locais.

- A ligação de rede deve corresponder aos dados na placa de identificação.
- Alimentação no lado de entrada da rede para motores de corrente trifásica com campo de rotação para a direita.
- Colocar o cabo de ligação conforme as normas locais e ligar conforme a disposição dos fios.
- Ligar os dispositivos de monitorização e verificar o funcionamento dos mesmos.
- Efetuar a ligação à terra conforme as normas locais.

### 6.5.1 Proteção no lado de entrada da rede

#### Interruptor de proteção de cabos

O tamanho e as características de comutação dos interruptores de proteção de cabos baseiam-se na corrente nominal do produto ligado. Respeitar as normas locais.

#### Disjuntor

Nos produtos sem ficha, prever um disjuntor no local! O requisito mínimo é um relé térmico/disjuntor com compensação de temperatura, acionamento de diferencial e bloqueio de reativação em conformidade com as normas locais. Para a ligação a redes elétricas sensíveis, prever dispositivos de proteção adicionais (por exemplo, relés de sobretensão, de baixa tensão ou de falha de fase, etc.).

#### Disjuntor FI (RCD)

Respeitar as normas da empresa produtora e distribuidora de energia local! Recomendamos a utilização de um disjuntor FI.

Se as pessoas puderem entrar em contacto com o produto e líquidos condutores, proteger a ligação **com** um disjuntor FI (RCD).

### 6.5.2 Trabalhos de manutenção

Realizar os seguintes trabalhos de manutenção antes da instalação:

- Verificar a resistência de isolamento da bobinagem do motor.
- Verificar a resistência do sensor de temperatura.

Se os valores medidos divergirem das especificações, pode ter entrado humidade para dentro do motor ou do cabo elétrico ou o dispositivo de monitorização está avariado. Em caso de avaria, contactar o serviço de assistência.

#### 6.5.2.1 Verificar a resistência de isolamento da bobinagem do motor

Medir a resistência de isolamento com um aparelho de teste do isolamento (tensão contínua de medição = 1000 V). Respeitar os seguintes valores:

- Na primeira colocação em funcionamento: A resistência de isolamento não pode ser inferior a 20 MΩ.
- Nas restantes medições: O valor tem de ser superior a 2 MΩ.

**AVISO! Nos motores com condensador integrado, curto-circuitar as bobinagens antes da verificação!**

#### 6.5.2.2 Verificar a resistência da sonda de temperatura

Medir a resistência da sonda de temperatura com um ohmímetro. Os sensores bimetalicos têm de apresentar um valor de medição de 0 ohms (passagem).

### 6.5.3 Ligação do motor monofásico

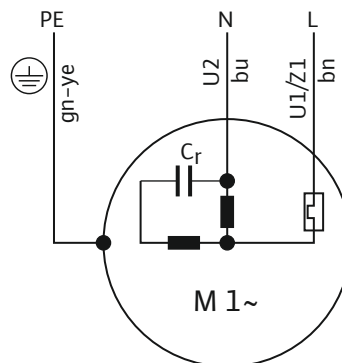


Fig. 8: Esquema de ligações do motor monofásico

Cores dos fios	Terminal
Castanho (bn)	L
Azul (bu)	N
Verde/amarelo (gn-ye)	Terra

A versão de corrente monofásica está equipada com uma tomada de ligação à terra. A ligação à rede eléctrica é efectuada através da inserção da ficha na tomada. A ficha **não** é à prova de inundações. **Instalar a ficha de forma a que seja à prova de inundações!** Respeitar a indicação relativa ao tipo de proteção (IP) da ficha.

**PERIGO! Se a bomba for ligada diretamente ao aparelho de distribuição, desmontar a ficha e mandar efetuar a ligação elétrica por um electricista!**

### 6.5.4 Ligação do motor de corrente trifásica

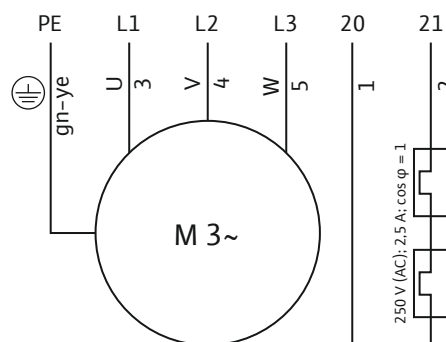


Fig. 9: Esquema de ligações do motor de corrente trifásica

Número do fio	Designação	Terminal
1	20	WSK

2	21	WSK
3	U	L1
4	V	L2
5	W	L3
Verde/amarelo (gn-ye)	Terra	PE

No caso de motores de corrente trifásica, tem de estar disponível um campo de rotação para a direita. A versão de corrente trifásica está equipada com um inversor de fase CEE ou uma extremidade de cabo livre:

- Se existir um inversor de fase CEE, a ligação à rede elétrica é efetuada através da inserção da ficha na tomada. A ficha **não** é à prova de inundações. **Instalar a ficha de forma a que seja à prova de inundações!** Respeitar a indicação relativa ao tipo de proteção (IP) da ficha.
- Se existir uma extremidade do cabo livre, a bomba deve ser ligada diretamente ao aparelho de distribuição. **PERIGO! Se a bomba for ligada diretamente ao aparelho de distribuição, mandar efetuar a ligação elétrica por um electricista!**

#### 6.5.5 Ligação dos dispositivos de monitorização

Todos os dispositivos de monitorização devem ser ligados!

##### 6.5.5.1 Monitorização da bobinagem do motor

###### *Motor de corrente alternada*

No motor monofásico, a monitorização térmica do motor liga automaticamente. A monitorização está sempre ativa e não deve ser ligada separadamente.

###### *Motor de corrente trifásica com sensor bimetálico*

Os sensores bimetálicos são ligados diretamente ao aparelho de distribuição ou através de um relé de aproveitamento.

Valores de ligação: no máximo, 250 V(AC), 2,5 A,  $\cos \varphi = 1$

**Quando o valor limite for alcançado, é necessário efetuar uma desconexão.**

Na versão com ficha montada, a monitorização térmica do motor está pré-cablada na ficha e ajustada no valor correto.

#### 6.5.6 Regulação da proteção do motor

A proteção do motor deve ser regulada em função do tipo de arranque selecionado.

##### 6.5.6.1 Ligação directa

No caso de plena carga, regular o disjuntor para a corrente nominal (ver placa de identificação). No funcionamento em carga parcial, recomenda-se que o disjuntor seja regulado 5 % acima da corrente medida no ponto de funcionamento.

##### 6.5.6.2 Arranque suave

No caso de plena carga, regular o disjuntor para a corrente nominal (ver placa de identificação). No funcionamento em carga parcial, recomenda-se que o disjuntor seja regulado 5 % acima da corrente medida no ponto de funcionamento. Além disso, respeitar os seguintes pontos:

- O consumo de corrente deve ser sempre inferior à corrente nominal.
- Concluir o arranque e a paragem dentro de 30 s.
- Para evitar perdas de potência, ligar o motor de arranque eletrónico (arranque suave) em ponte depois de alcançar o funcionamento normal.

#### 6.5.7 Funcionamento com conversor de frequência

O funcionamento no conversor de frequência não é permitido.

## 7 Arranque



### ATENÇÃO

#### Ferimentos nos pés por falta de equipamento de proteção!

Durante o trabalho, existe o perigo de ferimentos (graves). Utilizar calçado de segurança!

#### 7.1 Qualificação de pessoal

- Trabalhos elétricos: Um electricista deve executar os trabalhos elétricos.
- Utilização/comando: O pessoal de operação deve estar informado sobre o modo de funcionamento de toda a instalação.

#### 7.2 Obrigações do operador

- Disponibilização do manual de instalação e funcionamento junto da bomba ou num local previsto para o efeito.
- Disponibilização do manual de instalação e funcionamento na língua do pessoal.
- Certificar-se de que todo o pessoal leu e compreendeu o manual de instalação e funcionamento.
- Todos os dispositivos de segurança e controlos de paragem de emergência no lado da instalação estão

ativos e foram verificados quanto ao seu funcionamento perfeito.

- A bomba é adequada à utilização nas condições de funcionamento predefinidas.

### 7.3 Controlo do sentido de rotação (apenas nos motores de corrente trifásica)

A bomba foi verificada e ajustada de fábrica para o sentido de rotação correto para um campo de rotação para a direita. A ligação foi efetuada segundo as indicações no capítulo «Ligação elétrica».

#### **Verificação do sentido de rotação**

Um eletricista verifica o campo de rotação na ligação de rede com um verificador do campo de rotação. Para o sentido de rotação correto, tem de estar disponível na ligação de rede um campo de rotação para a direita. A bomba **não** está aprovada para o funcionamento num campo de rotação para a esquerda! **CUIDADO! Quando o sentido de rotação é verificado num teste de funcionamento, cumprir as condições ambiente e de funcionamento!**

#### **Sentido de rotação errado**

Se o sentido de rotação estiver errado, alterar a ligação da seguinte forma:

- Em caso de motores com arranque direto, trocar duas fases.
- Em caso de motores com arranque estrela-triângulo, trocar as ligações de duas bobinagens (por exemplo, U1/V1 e U2/V2).

### 7.4 Antes de ligar

Antes de ligar, verificar os seguintes pontos:

- Verificar a instalação quanto à execução correta e conforme as normas locais aplicáveis:
  - A bomba está ligada à terra?
  - A colocação do cabo elétrico foi verificada?
  - A ligação elétrica foi efetuada conforme as normas?
  - Os componentes mecânicos foram fixados corretamente?
- Verificar o controlo do nível:
  - Os interruptores de nível podem movimentar-se livremente?
  - Níveis de ligação verificados (bomba ligada, bomba desligada, nível de água mínimo)?
  - Foi instalada uma proteção contra funcionamento a seco adicional?
- Verificar as condições de funcionamento:
  - A temperatura mín./máx. do fluido foi verificada?
  - A profundidade de imersão máxima foi verificada?

- Foi definido o modo de funcionamento em função do nível de água mínimo?
- A frequência de ligação máxima é cumprida?

- Verificar o local de instalação/área de operação:
  - O sistema de canalização no lado da pressão está livre de depósitos?
  - A entrada ou o coletor da bomba estão limpos e livres de depósitos?
  - As válvulas de cunha estão todas abertas?
  - Nível de água mínimo definido e monitorizado?  
O corpo hidráulico deve estar totalmente cheio de fluido e não podem existir bolsas de ar no sistema hidráulico. **AVISO! Se existir o perigo de bolsas de ar na instalação, prever sistemas de ventilação adequados!**

### 7.5 Ligar e desligar

A corrente nominal é brevemente excedida durante o processo de arranque. Durante o funcionamento, a corrente nominal já não pode ser excedida. **CUIDADO! Se a bomba não arrancar, desligá-la imediatamente. Reparar a avaria antes de ligar novamente a bomba!**

Colocar as bombas em instalação transportável na vertical sobre uma superfície firme. Antes de ligar, voltar a colocar as bombas tombadas na vertical. Aparafusar firmemente a bomba no caso de superfícies difíceis.

#### **Bomba com interruptor de nível montado e ficha**

- Versão de corrente monofásica: Depois de inserir a ficha na tomada, a bomba está operacional. A bomba é ligada e desligada automaticamente em função do nível de enchimento.
- Versão de corrente trifásica: Depois de inserir a ficha na tomada, a bomba está operacional. O comando da bomba é efetuado através de dois interruptores na ficha:
  - HAND/AUTO: Definição se a bomba é ligada e desligada diretamente (HAND) ou em função do nível de enchimento (AUTO).
  - ON/OFF: Ligar e desligar a bomba.

#### **Bomba com ficha montada**

- Versão de corrente monofásica: Depois de inserir a ficha na tomada, a bomba liga-se.
- Versão de corrente trifásica: Depois de inserir a ficha na tomada, a bomba está operacional. A bomba é ligada e desligada através do interruptor ON/OFF.

#### **Bombas com extremidade do cabo livre**

A bomba deve ser ligada e desligada através de um elemento de comando separado (interruptor ligar/desligar, aparelho de distribuição), a disponibilizar no local.



## 7.6 Durante o funcionamento



### ATENÇÃO

#### Corte de membros por componentes rotativos!

A área de trabalho da bomba é uma zona interdita a pessoas! Existe o perigo de ferimentos (graves) causados por componentes rotativos! Ao ligar e durante o funcionamento, não podem permanecer pessoas na área de trabalho da bomba.



### ATENÇÃO

#### Perigo de queimaduras em superfícies quentes!

O corpo do motor pode ficar quente durante o funcionamento. Podem ocorrer queimaduras. Depois de desligar a bomba, deixá-la arrefecer até à temperatura ambiente!



### AVISO

#### Problemas de bombeamento devido a nível de água insuficiente

O sistema hidráulico é de purga automática. As bolsas de ar mais pequenas são eliminadas durante o processo de bombeamento. Se o fluido diminuir excessivamente, o caudal pode ser interrompido. O nível de água mínimo admissível deve atingir a borda superior do corpo hidráulico!

Durante o funcionamento da bomba, cumprir as normas locais relativas aos seguintes temas:

- Segurança no trabalho
- Prevenção de acidentes
- Manuseamento de máquinas elétricas

Respeitar estritamente a divisão de trabalho do pessoal definida pelo operador. Todo o pessoal é responsável pelo cumprimento da divisão de trabalho e das prescrições!

Devido às condições de construção, as bombas centrífugas possuem peças rotativas de livre acesso. Durante o funcionamento, podem formar-se arestas vivas nestas peças. **ATENÇÃO! Podem ocorrer cortes e amputações de membros!** Verificar em intervalos regulares os seguintes pontos:

- Tensão de serviço (+/-10 % da tensão nominal)
- Frequência (+/-2 % da tensão nominal)
- Consumo de corrente entre cada fase (máx. 5 %)
- Diferença de tensão entre cada fase (máx. 1 %)
- Frequência de ligação máx.

- Nível de água mínimo em função do modo de funcionamento
- Entrada: sem entrada de ar.
- Controlo do nível/proteção contra funcionamento a seco: Pontos de comutação
- Funcionamento silencioso/com pouca vibração
- As válvulas de cunha estão todas abertas

## 8 Paragem/Desmontagem

### 8.1 Qualificação de pessoal

- Utilização/comando: O pessoal de operação deve estar informado sobre o modo de funcionamento de toda a instalação.
- Trabalhos elétricos: Um electricista deve executar os trabalhos elétricos.
- Trabalhos de montagem/desmontagem: O técnico tem de ter formação no manuseamento das ferramentas e dos materiais de fixação necessários para o terreno de construção existente.

### 8.2 Obrigações do operador

- Prescrições em matéria de prevenção de acidentes e de segurança locais em vigor das associações profissionais.
- Cumprir as normas relativas a trabalhos com cargas pesadas e suspensas.
- Disponibilizar o equipamento de proteção necessário e certificar-se de que o pessoal utiliza o equipamento de proteção.
- Garantir ventilação suficiente nos espaços fechados.
- Caso se acumulem gases tóxicos ou asfíxiantes, tomar imediatamente contramedidas!

### 8.3 Paragem

Na paragem, a bomba é desligada, mas continua a estar instalada. Deste modo, a bomba fica sempre operacional.

- ✓ Manter sempre a bomba completamente submersa no fluido para que fique protegida da geada e do gelo.
  - ✓ A temperatura do fluido deve ser sempre superior a +3 °C (+37 °F).
1. Desligar a bomba no elemento de comando.
  2. Proteger o elemento de comando contra uma reativação não autorizada (por exemplo, bloquear o interruptor principal).
- ▶ A bomba está fora de serviço e pode ser desmontada agora.
- Se a bomba permanecer montada após a paragem, respeitar os seguintes pontos:

- Garantir as condições para a paragem por todo período da paragem. Se as condições não estiverem garantidas, desmontar a bomba após a paragem!
- Em caso de paragem mais prolongada, realizar regularmente um teste de funcionamento de 5 minutos (mensalmente a trimestralmente). **CUIDADO! O teste de funcionamento apenas pode ser realizado sob as condições de funcionamento válidas. Não é permitido o funcionamento a seco! A inobservância pode resultar numa perda total!**

## 8.4 Desmontagem



### PERIGO

#### Perigo de fluidos nocivos para a saúde!

Se a bomba for utilizada em fluidos nocivos para a saúde, descontaminar a bomba após a desmontagem e antes de qualquer outro trabalho! Existe perigo de morte! Observar as indicações do regulamento interno! O operador tem de se certificar de que o pessoal recebeu e leu o regulamento interno!



### PERIGO

#### Perigo de morte devido a corrente elétrica!

O comportamento incorreto durante os trabalhos elétricos leva à morte por choque elétrico! Os trabalhos elétricos devem ser realizados por um eletricista conforme as normas locais.



### PERIGO

#### Perigo de morte devido a trabalho desacompanhado perigoso!

Os trabalhos em poços e espaços confinados e os trabalhos com perigo de queda são trabalhos perigosos. Estes trabalhos não podem ser efetuados por uma só pessoa! É necessária a presença de uma segunda pessoa por motivos de segurança.



### ATENÇÃO

#### Perigo de queimaduras em superfícies quentes!

O corpo do motor pode ficar quente durante o funcionamento. Podem ocorrer queimaduras. Depois de desligar a bomba, deixá-la arrefecer até à temperatura ambiente!



### AVISO

#### Utilizar apenas meios de elevação em perfeitas condições técnicas!

Para levantar e baixar a bomba, utilizar apenas meios de elevação em perfeitas condições técnicas. Certificar-se de que a bomba não fica entalada ao levantá-la e baixá-la. **Não** exceder a capacidade de carga máxima admissível do meio de elevação! Inspeccionar o meio de elevação quanto ao funcionamento em perfeitas condições antes da sua utilização!

### 8.4.1 Instalação húmida estacionária

- ✓ A bomba está fora de serviço.
- ✓ As válvulas de cunha no lado da entrada e no lado da pressão estão fechadas.

1. Desligar a bomba da rede elétrica.

2. Fixar o meio de elevação no ponto de fixação.

**CUIDADO! Nunca puxar pelo cabo elétrico! Isto danifica o cabo elétrico!**

3. Levantar a bomba lentamente e movimentá-la por cima do tubo de guiamento para fora da área de operação.

**CUIDADO! O cabo elétrico pode ser danificado durante a elevação! Durante o procedimento de elevação, manter o cabo elétrico ligeiramente esticado!**

4. Limpar cuidadosamente a bomba (ver o ponto «Limpar e desinfetar»). **PERIGO! Se a bomba for utilizada em fluidos nocivos para a saúde, desinfetar a bomba!**

### 8.4.2 Instalação submersível transportável

- ✓ A bomba está fora de serviço.

1. Desligar a bomba da rede elétrica.

2. Enrolar o cabo elétrico e colocar por cima do corpo do motor. **CUIDADO! Nunca puxar pelo cabo elétrico! Isto danifica o cabo elétrico!**

3. Separar a tubagem de pressão do bocal de pressão.

4. Fixar o meio de elevação no ponto de fixação.

5. Remover a bomba da área de operação. **CUIDADO! O cabo elétrico pode ser esmagado e danificado ao baixar! Ao baixar, ter em atenção o cabo elétrico!**

6. Limpar cuidadosamente a bomba (ver o ponto «Limpar e desinfetar»). **PERIGO! Se a bomba for utilizada em fluidos nocivos para a saúde, desinfetar a bomba!**

### 8.4.3 Limpar e desinfetar



#### PERIGO

#### Perigo de fluidos nocivos para a saúde!

Se a bomba foi utilizada em fluidos nocivos para a saúde, existe perigo de morte! Descontaminar a bomba antes de qualquer outro trabalho! Durante os trabalhos de limpeza, utilizar o seguinte equipamento de proteção:

- Óculos de proteção fechados
- Máscara respiratória
- Luvas de proteção

⇒ **O equipamento indicado constitui um requisito mínimo, observar as indicações do regulamento interno! O operador tem de se certificar de que o pessoal recebeu e leu o regulamento interno!**



- ✓ A bomba está desmontada.
- ✓ A água de limpeza contaminada é descarregada conforme as normas locais na canalização de águas residuais.
- ✓ Está disponível um desinfetante para bombas contaminadas.
  1. Fixar o meio de elevação no ponto de fixação da bomba.
  2. Levantar a bomba cerca de 30 cm (10 in) acima do chão.
  3. Lavar a bomba com água clara de cima para baixo.
 

**AVISO! No caso de bombas contaminadas, deve ser utilizado um desinfetante adequado! Seguir estritamente as indicações de utilização do fabricante!**
  4. Para limpar o impulsor e o interior da bomba, orientar o jato de água para dentro por cima da saída.
  5. Eliminar no canal todos os resíduos de sujidade no chão.
  6. Deixar secar a bomba.
 

Para esvaziar completamente o corpo da bomba, colocar a bomba de lado durante cerca de 5 minutos. Orientar a saída para baixo.

#### 8.4.3.1 Limpar o interior do sistema hidráulico

Para facilitar a limpeza do interior do sistema hidráulico, desmontar a placa base do sistema hidráulico.

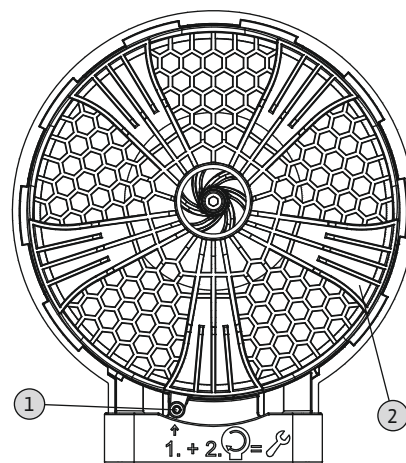


Fig. 10: Desmontar a placa base

1	Parafuso de segurança
2	Placa base

1. Coloque a bomba na horizontal, sobre uma base estável.
 

**ATENÇÃO! Perigo de esmagamento das mãos. Certificar-se de que a bomba não pode cair ou escorregar!**
2. Desenroscar metade do parafuso de segurança (sextavado interior 4) da placa base até que seja possível rodar o fecho de baioneta.
3. A placa base está fixada com um fecho de baioneta. Rodar a placa base no sentido horário (para a direita) e retirá-la.
4. Lavar o interior do sistema hidráulico com água limpa, remover as matérias sólidas manualmente.
 

**ATENÇÃO! No impulsor podem formar-se arestas vivas. Estas podem cortar membros do corpo! Utilizar luvas de proteção contra cortes!**
5. Verificar se o O-ring está bem assente na placa base.
6. Humedecer o O-ring com massa lubrificante para O-rings e colocar a placa base sobre o sistema hidráulico.
7. Rodar a placa base no sentido anti-horário (para a esquerda). A placa base é fixada através do fecho de baioneta.
8. Enroscar o parafuso de segurança da placa base. **Torque de aperto máximo: 1,5 Nm (1,1 ft-lb)!**
  - ▶ O sistema hidráulico está limpo e fechado, concluir os trabalhos de limpeza.

## 9 Conservação



### PERIGO

#### Perigo de fluidos nocivos para a saúde!

Se a bomba for utilizada em fluidos nocivos para a saúde, descontaminar a bomba após a desmontagem e antes de qualquer outro trabalho! Existe perigo de morte! Observar as indicações do regulamento interno! O operador tem de se certificar de que o pessoal recebeu e leu o regulamento interno!



### AVISO

#### Utilizar apenas meios de elevação em perfeitas condições técnicas!

Para levantar e baixar a bomba, utilizar apenas meios de elevação em perfeitas condições técnicas.

Certificar-se de que a bomba não fica entalada ao levantá-la e baixá-la. **Não** exceder a capacidade de carga máxima admissível do meio de elevação!

Inspeccionar o meio de elevação quanto ao funcionamento em perfeitas condições antes da sua utilização!

- Realizar os trabalhos de manutenção sempre num local limpo com uma boa iluminação. A bomba deve poder ser desligada com segurança e protegida.
- Realizar apenas os trabalhos de manutenção descritos no manual de instalação e funcionamento.
- Durante os trabalhos de manutenção, utilizar o seguinte equipamento de proteção:
  - Óculos de proteção
  - Calçado de segurança
  - Luvas de segurança

### 9.1 Qualificação de pessoal

- Trabalhos elétricos: Um electricista deve executar os trabalhos elétricos.
- Trabalhos de manutenção: O técnico tem de estar familiarizado com o manuseamento dos meios de funcionamento utilizados e a eliminação dos mesmos. Além disso, o técnico tem de ter conhecimentos básicos de engenharia mecânica.

### 9.2 Obrigações do operador

- Disponibilizar o equipamento de proteção necessário e certificar-se de que o pessoal utiliza o equipamento de proteção.
- Recolher os meios de funcionamento em tanques adequados e eliminá-los conforme as normas.

- Eliminar o vestuário de proteção utilizado conforme as normas.
- Utilizar apenas as peças originais do fabricante. A utilização de peças diferentes das peças originais isenta o fabricante de toda e qualquer responsabilidade.
- Recolher imediatamente as fugas de fluido e meio de funcionamento e eliminar conforme as diretivas locais em vigor.
- Disponibilizar as ferramentas necessárias.
- Quando forem utilizados solventes e detergentes facilmente inflamáveis, é proibido fumar, foguear, bem como chamas abertas.

## 9.3 Meios de funcionamento

### 9.3.1 Tipos de óleo

A câmara de vedação está abastecida de fábrica com um óleo branco medicinal. Para a mudança de óleo, são recomendados os seguintes tipos de óleo:

- Aral Autin PL\*
- Shell ONDINA 919
- Esso MARCOL 52\* ou 82\*
- BP WHITEMORE WOM 14\*
- Texaco Pharmaceutical 30\* ou 40\*

Todos os tipos de óleo com um «\*» são adequados para alimentos segundo a «USDA-H1».

### 9.3.2 Volumes de enchimento

Os volumes de enchimento dependem do tipo de bomba:

- Rexa UNI V05...: 600 ml (20 US.fl.oz.)
- Rexa UNI V06...: 1000 ml (34 US.fl.oz.)

## 9.4 Intervalos de manutenção

Para garantir um funcionamento seguro, devem ser regularmente executados trabalhos de manutenção. Dependendo das condições ambiente reais, é possível definir intervalos de manutenção contratualmente divergentes! Se durante o funcionamento surgirem fortes vibrações, é necessário verificar a bomba ou a instalação independentemente dos intervalos de manutenção definidos.

### 9.4.1 Intervalos de manutenção para condições normais 5 anos ou 1500 horas de funcionamento

- Verificação visual do cabo elétrico
- Verificação visual dos acessórios
- Verificação visual do corpo quanto a desgaste
- Verificação do funcionamento dos dispositivos de monitorização
- Mudança de óleo

### 10 anos ou 5000 horas de funcionamento

- Revisão geral

#### 9.4.2 Intervalos de manutenção para a utilização em estações elevatórias para água residual

Em caso de utilização da bomba em estações elevatórias para água residual no interior de edifícios ou terrenos, cumprir os intervalos e realizar trabalhos de manutenção conforme a norma DIN EN 12056-4!

#### 9.4.3 Intervalos de manutenção em condições difíceis

No caso de condições de funcionamento difíceis, os intervalos de manutenção indicados devem ser reduzidos eventualmente. São consideradas condições de funcionamento difíceis:

- Fluidos com componentes de fibras longas
- Entrada turbulenta (p. ex., devido à entrada de ar, cavitação)
- Fluidos muito corrosivos ou abrasivos
- Fluidos com forte acumulação de gases
- Funcionamento num ponto de funcionamento desfavorável
- Oscilações de pressão

Se a bomba for utilizada sob condições de funcionamento difíceis, recomenda-se a celebração de um contrato de manutenção. Contacte o serviço de assistência.

### 9.5 Trabalhos de manutenção



#### ATENÇÃO

##### Arestas vivas no impulsor e conduta de aspiração!

No impulsor e conduta de aspiração podem formar-se arestas vivas. Existe o perigo de corte de membros! Devem ser utilizadas luvas de proteção contra cortes.



#### ATENÇÃO

##### Ferimentos nas mãos, nos pés e nos olhos por falta de equipamento de proteção!

Durante o trabalho, existe o perigo de ferimentos (graves). Utilizar o seguinte equipamento de proteção:



- Luvas de segurança contra cortes
- Calçado de segurança
- Óculos de proteção fechados

Antes de iniciar os trabalhos de manutenção, devem ser cumpridas as seguintes condições:

- A bomba arrefeceu até à temperatura ambiente.
- A bomba foi limpa cuidadosamente e (eventualmente) desinfetada.

#### 9.5.1 Trabalhos de manutenção recomendados

Para um funcionamento sem problemas, recomenda-se uma verificação regular do consumo de corrente e da tensão de serviço em todas as três fases. No funcionamento normal, estes valores mantêm-se constantes. Em função das propriedades do fluido, podem ocorrer ligeiras oscilações. Através do consumo de corrente, é possível detetar atempadamente e eliminar danos ou falhas de funcionamento do impulsor, dos rolamentos ou do motor. Oscilações de tensão maiores sobrecarregam a bobinagem do motor, podendo causar falhas na bomba. Uma verificação regular permite evitar danos posteriores mais graves e minimiza o risco de uma perda total. Quanto à verificação regular, recomenda-se a utilização de uma monitorização à distância.

#### 9.5.2 Verificação visual do cabo de ligação

Verificar o cabo de ligação, quanto a:

- Bolhas
- Fissuras
- Riscos
- Pontos de fricção
- Pontos de esmagamento

Se forem detetados danos no cabo de ligação, a bomba tem de ser colocada imediatamente fora de serviço! Solicitar a substituição do cabo de ligação ao serviço de assistência. A bomba só pode ser recolocada em funcionamento depois de o dano ter sido devidamente eliminado!

**CUIDADO! Os cabos de ligação danificados podem permitir a entrada de água na bomba! A entrada de água leva à perda total da bomba.**

#### 9.5.3 Verificação visual de acessórios

Os acessórios devem ser verificados quanto a:

- Fixação correta
  - Funcionamento perfeito
  - Sinais de desgaste, por exemplo, fissuras por vibrações
- Os defeitos constatados têm de ser reparados imediatamente ou os acessórios substituídos.

#### 9.5.4 Verificação visual do corpo quanto a desgaste

As peças do corpo não podem apresentar danos. Se forem constatados defeitos, é necessário contactar o serviço de assistência!

#### 9.5.5 Verificação do funcionamento dos dispositivos de monitorização

Para verificar as resistências, a bomba tem de arrefecer até à temperatura ambiente!

### 9.5.5.1 Verificar a resistência da sonda de temperatura

Medir a resistência da sonda de temperatura com um ohmímetro. Os sensores bimetálicos têm de apresentar um valor de medição de 0 ohms (passagem).

### 9.5.6 Mudança de óleo da câmara de vedação



#### ATENÇÃO

#### Meio de funcionamento sob alta pressão!

No motor pode formar-se uma pressão **de vários bar!** Esta pressão é libertada **ao abrir** os parafusos de fecho. Os parafusos de fecho que não são abertos com cuidado podem ser projetados para fora a alta velocidade! Para evitar ferimentos, respeitar as seguintes instruções:

- Respeitar a ordem prevista dos passos.
- Desapertar os parafusos de fecho lentamente sem os retirar na totalidade. Assim que a pressão sair (assobio ou sibilo do ar audível), não continuar a rodar!
- Quando a pressão sair completamente, desenroscar os parafusos de fecho na totalidade.
- Utilizar óculos de proteção fechados.



#### ATENÇÃO

#### Queimaduras por meios de funcionamento quentes!

Se a pressão sair, também pode saltar meio de funcionamento. Isto pode causar queimaduras! Para evitar ferimentos, é necessário respeitar as seguintes instruções:

- Deixar arrefecer o motor até à temperatura ambiente e, de seguida, abrir os parafusos de fecho.
- Utilizar óculos de proteção fechados ou viseira facial, bem como luvas.

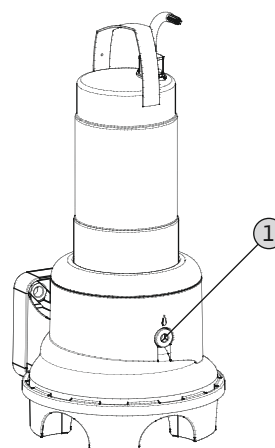


Fig. 11: Câmara de vedação: Mudança de óleo

#### 1 Parafuso de fecho da câmara de vedação

- ✓ O equipamento de proteção está colocado!
  - ✓ A bomba está desmontada e limpa (eventualmente descontaminada).
1. Colocar a bomba na horizontal sobre uma base estável. O parafuso de fecho aponta para cima. **ATENÇÃO! Perigo de esmagamento das mãos. Certificar-se de que a bomba não pode cair ou escorregar!**
  2. Desapertar o parafuso de fecho lentamente sem o retirar na totalidade. **ATENÇÃO! Sobrepressão no motor! Quando for audível um sibilo ou assobio, não continuar a rodar! Esperar até que a pressão saia completamente.**
  3. Depois de a pressão ter saído, desapertar completamente o parafuso de fecho.
  4. Colocar um tanque adequado para recolher o meio de funcionamento.
  5. Deixe sair o meio de funcionamento: Rodar a bomba até a abertura ficar virada para baixo.
  6. Verificar o meio de funcionamento: Se o meio de funcionamento tiver detritos metálicos, informar o serviço de assistência!
  7. Adicionar o meio de funcionamento: Rodar a bomba até a abertura ficar virada para cima. Encher o meio de funcionamento na abertura.
    - ⇒ Respeitar as indicações relativas ao tipo e à quantidade de meio de funcionamento!
  8. Limpe o parafuso de fecho, coloque um novo anel de vedação e enrosque-o novamente. **Torque de aperto máximo: 8 Nm (5,9 ft-lb)!**

### 9.5.7 Revisão geral

Durante a revisão geral, os apoios do motor, as vedações do veio, os O-rings e os cabos elétricos são verificados quanto ao desgaste e aos danos. Os componentes danificados são substituídos por peças originais. Assim é assegurado o perfeito funcionamento.

A revisão geral é efetuada no fabricante ou numa oficina de assistência técnica autorizada.

## 10 Avárias, causas e soluções



### PERIGO

#### Perigo de fluidos nocivos para a saúde!

No caso de bombas em fluidos nocivos para a saúde, existe perigo de morte! Durante os trabalhos, utilizar o seguinte equipamento de proteção:

- Óculos de proteção fechados
- Máscara respiratória
- Luvas de proteção

⇒ **O equipamento indicado constitui um requisito mínimo, observar as indicações do regulamento interno! O operador tem de se certificar de que o pessoal recebeu e leu o regulamento interno!**



### PERIGO

#### Perigo de morte devido a corrente elétrica!

O comportamento incorreto durante os trabalhos elétricos leva à morte por choque elétrico! Os trabalhos elétricos devem ser realizados por um eletricista conforme as normas locais.



### PERIGO

#### Perigo de morte devido a trabalho desacompanhado perigoso!

Os trabalhos em poços e espaços confinados e os trabalhos com perigo de queda são trabalhos perigosos. Estes trabalhos não podem ser efetuados por uma só pessoa! É necessária a presença de uma segunda pessoa por motivos de segurança.



### ATENÇÃO

#### É proibido permanecerem pessoas na área de trabalho da bomba!

Durante o funcionamento da bomba, as pessoas podem sofrer ferimentos (graves)! Por isso, não podem permanecer pessoas dentro da área de trabalho. Se a área de trabalho tiver de ser acedida por pessoas, a bomba tem de ser colocada fora de serviço e protegida contra a reativação não autorizada!



### ATENÇÃO

#### Arestas vivas no impulsor e conduta de aspiração!

No impulsor e conduta de aspiração podem formar-se arestas vivas. Existe o perigo de corte de membros! Devem ser utilizadas luvas de proteção contra cortes.

#### **Avaria: A bomba não arranca**

1. Interrupção da alimentação elétrica, curto-circuito/falha na ligação à terra no cabo ou na bobinagem do motor.
  - ⇒ Mandar verificar e, se necessário, substituir a ligação e o motor por um eletricista.
2. Disparo de fusíveis, do disjuntor ou dos dispositivos de monitorização
  - ⇒ Mandar verificar e, se necessário, substituir a ligação e os dispositivos de monitorização por um eletricista.
  - ⇒ Mandar montar ou ajustar os disjuntores e os fusíveis por um eletricista de acordo com as especificações técnicas, e repor os dispositivos de monitorização.
  - ⇒ Verificar o livre movimento do impulsor e, se for necessário, limpar o sistema hidráulico

#### **Avaria: a bomba arranca, após pouco tempo, o disjuntor dispara**

1. Disjuntor ajustado incorretamente.
  - ⇒ Mandar verificar e corrigir por um eletricista a regulação do disparador.
2. Consumo de corrente mais elevado devido a queda de tensão mais acentuada.
  - ⇒ Mandar verificar por um eletricista os valores de tensão de cada fase. Contactar o operador da rede elétrica.
3. Só estão disponíveis duas fases na ligação.
  - ⇒ Mandar verificar e corrigir a ligação por um eletricista.
4. Diferenças de tensão muito acentuadas entre as fases.

⇒ Mandar verificar por um electricista os valores de tensão de cada fase. Contactar o operador da rede elétrica.

5. Sentido de rotação errado.

⇒ Mandar corrigir a ligação por um electricista.

6. Consumo de corrente mais elevado devido ao sistema hidráulico entupido.

⇒ Limpar o sistema hidráulico e verificar a entrada.

7. Densidade do fluido demasiado elevada.

⇒ Contactar o serviço de assistência.

**Avaria: A bomba funciona, mas não existe caudal**

1. Falta fluido.

⇒ Verificar a entrada, abrir todas as válvulas de cunha.

2. Entrada entupida.

⇒ Verificar a entrada e desentupir.

3. Sistema hidráulico entupido.

⇒ Limpar o sistema hidráulico.

4. Sistema de canalização no lado da pressão ou mangueira de pressão entupidos.

⇒ Desentupir e, se necessário, substituir os componentes danificados.

5. Funcionamento intermitente.

⇒ Verifique o sistema de distribuição.

**Avaria: A bomba arranca, o ponto de funcionamento não é atingido**

1. Entrada entupida.

⇒ Verificar a entrada e desentupir.

2. Válvulas de cunha no lado da pressão fechadas.

⇒ Abrir completamente todas as válvulas de cunha.

3. Sistema hidráulico entupido.

⇒ Limpar o sistema hidráulico.

4. Sentido de rotação errado.

⇒ Mandar corrigir a ligação por um electricista.

5. Bolsas de ar no sistema de canalização.

⇒ Ventilar o sistema de canalização.

⇒ Se as bolsas de ar ocorrerem frequentemente: Descobrir e evitar a entrada de ar e, se necessário, montar dispositivos de ventilação no local disponível.

6. A bomba bombeia contra uma pressão demasiado elevada.

⇒ Abrir completamente todas as válvulas de cunha no lado da pressão.

⇒ Verificar a forma do impulsor e, se necessário, utilizar outra forma de impulsor. Contactar o serviço de assistência.

7. Sinais de desgaste no sistema hidráulico.

⇒ Verificar os componentes (impulsor, conduta de aspiração, corpo da bomba) e mandar substituí-los pelo serviço de assistência.

8. Sistema de canalização no lado da pressão ou mangueira de pressão entupidos.

⇒ Desentupir e, se necessário, substituir os componentes danificados.

9. Fluido com forte acumulação de gases.

⇒ Contactar o serviço de assistência.

10. Só estão disponíveis duas fases na ligação.

⇒ Mandar verificar e corrigir a ligação por um electricista.

11. Diminuição demasiado elevada do nível de enchimento durante o funcionamento.

⇒ Verificar a alimentação/capacidade da instalação.

⇒ Verificar os pontos de comutação do controlo do nível e, se necessário, ajustá-los.

**Avaria: Funcionamento irregular da bomba e com muitos ruídos.**

1. Ponto de funcionamento inadmissível.

⇒ Verificar a configuração da bomba, contactar o serviço de assistência.

2. Sistema hidráulico entupido.

⇒ Limpar o sistema hidráulico.

3. Fluido com forte acumulação de gases.

⇒ Contactar o serviço de assistência.

4. Só estão disponíveis duas fases na ligação.

⇒ Mandar verificar e corrigir a ligação por um electricista.

5. Sentido de rotação errado.

⇒ Mandar corrigir a ligação por um electricista.

6. Sinais de desgaste no sistema hidráulico.

⇒ Verificar os componentes (impulsor, conduta de aspiração, corpo da bomba) e mandar substituí-los pelo serviço de assistência.

7. Apoio do motor desgastado.

⇒ Informar o serviço de assistência; devolver a bomba à fábrica para efeitos de revisão.

8. Bomba montada com tensão excessiva.

⇒ Verificar a instalação e, se necessário, montar compensadores de borracha.



**Outros passos para a eliminação de avarias**

Se os pontos aqui descritos não ajudarem a eliminar a avaria, contactar o serviço de assistência. O serviço de assistência pode ajudar da seguinte forma:

- Assistência por telefone ou por escrito.
- Apoio no local.
- Verificação e reparação na fábrica.

Da solicitação de serviços ao serviço de assistência podem resultar custos! Solicitar a esse respeito informações precisas ao serviço de assistência.

- Respeitar as normas locais vigentes!

Solicitar informações relativas à remoção correta junto da comunidade local, do departamento de tratamento de resíduos limítrofe ou ao distribuidor, no qual o produto foi adquirido. Poderá encontrar mais informações acerca da reciclagem em [www.wilo-recycling.com](http://www.wilo-recycling.com).

**11 Peças de substituição**

A encomenda de peças de substituição é feita através do serviço de assistência. Para evitar questões e encomendas erradas, tem de ser indicado sempre o número de série ou o número de artigo. **Reserva-se o direito de proceder a alterações técnicas!**

**12 Remoção****12.1 Óleos e lubrificantes**

Os meios de funcionamento têm de ser recolhidos em tanques adequados e eliminados conforme as diretivas locais em vigor. Apanhar imediatamente as gotas que caíam!

**12.2 Vestuário de proteção**

O vestuário de proteção tem de ser eliminado conforme as diretivas locais em vigor.

**12.3 Informação relativa à recolha de produtos elétricos e eletrónicos**

A remoção correta e a reciclagem adequada destes produtos evitam danos ambientais e perigos para a saúde pessoal.

**AVISO****Proibição da remoção através do lixo doméstico!**

Na União Europeia este símbolo pode aparecer no produto, na embalagem ou nos documentos anexos. Isto significa que os produtos elétricos e eletrónicos em questão não devem ser eliminados com o lixo doméstico.

Para um tratamento, reciclagem e remoção adequada dos produtos usados em questão, ter em atenção os seguintes pontos:

- Entregar estes produtos somente nos pontos de recolha certificados, previstos para tal.

## Inhoudsopgave

<b>1 Algemeen.....</b>	<b>172</b>
1.1 Over deze handleiding.....	172
1.2 Auteursrecht.....	172
1.3 Voorbehoud van wijziging.....	172
1.4 Garantie.....	172
<b>2 Veiligheid.....</b>	<b>172</b>
2.1 Aanduiding van veiligheidsvoorschriften.....	172
2.2 Personeelskwalificatie.....	173
2.3 Elektrische werkzaamheden.....	173
2.4 Bewakingsinrichtingen.....	174
2.5 Toepassing in gezondheidsschadelijke media.....	174
2.6 Transport.....	174
2.7 Installatie-/demontagewerkzaamheden.....	174
2.8 Tijdens het bedrijf.....	175
2.9 Onderhoudswerkzaamheden.....	175
2.10 Bedrijfsstoffen.....	175
2.11 Plichten van de gebruiker.....	176
<b>3 Toepassing/gebruik.....</b>	<b>176</b>
3.1 Toepassing.....	176
3.2 Niet-beoogd gebruik.....	176
<b>4 Productomschrijving.....</b>	<b>176</b>
4.1 Constructie.....	176
4.2 Bewakingsinrichtingen.....	178
4.3 Bedrijfssituaties.....	178
4.4 Bedrijf met frequentie-omvormer.....	178
4.5 Bedrijf in explosieve atmosfeer.....	178
4.6 Technische gegevens.....	178
4.7 Type-aanduiding.....	178
4.8 Leveringsomvang.....	179
4.9 Toebehoren.....	179
<b>5 Transport en opslag.....</b>	<b>179</b>
5.1 Levering.....	179
5.2 Transport.....	179
5.3 Opslag.....	180
<b>6 Installatie en elektrische aansluiting.....</b>	<b>181</b>
6.1 Personeelskwalificatie.....	181
6.2 Opstellingswijzen.....	181
6.3 Plichten van de gebruiker.....	181
6.4 Installatie.....	181
6.5 Elektrische aansluiting.....	186
<b>7 Inbedrijfname.....</b>	<b>188</b>
7.1 Personeelskwalificatie.....	188

7.2	Plichten van de gebruiker .....	188
7.3	Controle van de draairichting (alleen bij draaistroommotoren) .....	188
7.4	Voor het inschakelen .....	188
7.5	In- en uitschakelen .....	188
7.6	Tijdens het bedrijf .....	189
<b>8</b>	<b>Uitbedrijfname/demontage .....</b>	<b>189</b>
8.1	Personeelskwalificatie .....	189
8.2	Plichten van de gebruiker .....	190
8.3	Uitbedrijfname .....	190
8.4	Demontage .....	190
<b>9</b>	<b>Onderhoud .....</b>	<b>192</b>
9.1	Personeelskwalificatie .....	192
9.2	Plichten van de gebruiker .....	192
9.3	Bedrijfsstoffen .....	193
9.4	Onderhoudsintervallen .....	193
9.5	Onderhoudswerkzaamheden .....	193
<b>10</b>	<b>Storingen, oorzaken en oplossingen .....</b>	<b>195</b>
<b>11</b>	<b>Reserveonderdelen .....</b>	<b>197</b>
<b>12</b>	<b>Afvoeren .....</b>	<b>197</b>
12.1	Oliën en smeermiddelen .....	197
12.2	Beschermende kleding .....	197
12.3	Informatie over het verzamelen van gebruikte elektrische en elektronische producten .....	197

## 1 Algemeen

### 1.1 Over deze handleiding

De inbouw- en bedieningsvoorschriften zijn een vast bestanddeel van het product. Voor elk gebruik deze handleiding lezen en ergens bewaren waar deze op elk moment kan worden geraadpleegd. Het naleven van deze instructies is dan ook een vereiste voor een juist gebruik en de juiste bediening van het product. Houd u zich aan alle instructies en aanduidingen op het product.

De taal van de originele inbouw- en bedieningsvoorschriften is Duits. Alle andere talen in deze inbouw- en bedieningsvoorschriften zijn een vertaling van de originele inbouw- en bedieningsvoorschriften.

### 1.2 Auteursrecht

Het auteursrecht van deze inbouw- en bedieningsvoorschriften is in handen van de fabrikant. Ongeacht de soort inhoud mag deze niet worden vermenigvuldigd, verspreid of voor concurrentiedoeleinden onbevoegd worden gebruikt en aan derden worden doorgegeven.

### 1.3 Voorbehoud van wijziging

De fabrikant behoudt zich elk recht voor op technische wijzigingen van het product of afzonderlijke onderdelen. De gebruikte afbeeldingen kunnen afwijken van het origineel en dienen slechts als voorbeeldweergaven van het product.

### 1.4 Garantie

Voor de garantie en de garantietermijn geldt de informatie volgens de actuele "Algemene voorwaarden". Deze kunt u vinden op: [www.wilo.com/legal](http://www.wilo.com/legal)

Als hiervan wordt afgeweken, moet dat contractueel worden vastgelegd en met prioriteit worden behandeld.

#### **Aanspraak op garantie**

Als aan de volgende punten wordt voldaan, verplicht de fabrikant zich om elk kwalitatief of constructief gebrek te herstellen:

- De gebreken zijn binnen de garantietermijn schriftelijk gemeld bij de fabrikant.
- Het product is toegepast conform het beoogde gebruiksdoel.
- Alle bewakingsinrichtingen zijn aangesloten en zijn voor inbedrijfsname gecontroleerd.

#### **Uitsluiting van aansprakelijkheid**

Door een aansprakelijkheidsuitsluiting wordt elke aansprakelijkheid voor letsel, materiële schade of vermogensschade uitgesloten. Deze uitsluiting wordt van

kracht, zodra een van de volgende punten van toepassing wordt:

- Niet-toereikende dimensionering als gevolg van gebreke of foutieve opgaven door de eindgebruiker of de opdrachtgever
- Niet-naleven van de inbouw- en bedieningsvoorschriften
- Niet-reglementair gebruik
- Onjuiste opslag of onjuist transport
- Onjuiste montage of demontage
- Gebrekkig onderhoud
- Niet-toegestane reparaties
- Gebrekkige opstelplaats
- Chemische, elektrische of elektrochemische invloeden
- Slijtage

## 2 Veiligheid

Dit hoofdstuk bevat basisinstructies voor de afzonderlijke levensfasen. Het niet opvolgen van deze instructies kan leiden tot de volgende gevaren:

- Gevaar voor personen door elektrische, mechanische en bacteriologische invloeden en door elektromagnetische velden
- Gevaar voor het milieu door het lekken van gevaarlijke stoffen
- Materiële schade
- Uitvallen van belangrijke functies van het product

Het niet opvolgen van de instructies leidt tot het vervallen van de aanspraken op schadevergoeding.

**Let op de instructies en veiligheidsvoorschriften in de overige hoofdstukken!**

### 2.1 Aanduiding van veiligheidsvoorschriften

In deze inbouw- en bedieningsvoorschriften worden veiligheidsvoorschriften ter voorkoming van materiële schade en letsel gebruikt. Deze veiligheidsvoorschriften worden op verschillende manieren weergegeven:

- Veiligheidsvoorschriften ter voorkoming van letsel beginnen met een signaalwoord, worden voorafgegaan door een overeenkomstig **symbool** en zijn voorzien van een grijze achtergrond.



#### **GEVAAR**

#### **Soort en bron van het gevaar!**

Effecten van het gevaar en instructies ter voorkoming.

- Veiligheidsvoorschriften ter voorkoming van materiële schade beginnen met een signaalwoord en worden **zonder** symbool weergegeven.

## VOORZICHTIG

### Soort en bron van het gevaar!

Effecten of informatie.

#### Signaalwoorden

##### ▪ GEVAAR!

Negeren leidt tot overlijden of tot zeer ernstig letsel!

##### ▪ WAARSCHUWING!

Negeren kan leiden tot (ernstig) letsel!

##### ▪ VOORZICHTIG!

Negeren kan leiden tot materiële schade, mogelijk met onherstelbare schade als gevolg.

##### ▪ LET OP!

Een nuttige aanwijzing voor het in goede toestand houden van het product

#### Symbolen

In deze inbouw- en bedieningsvoorschriften worden de volgende symbolen gebruikt:



Gevaar voor elektrische spanning



Gevaar door bacteriële infectie



Gevaar voor explosies



Algemeen waarschuwingssymbool



Waarschuwing voor beknellingen



Waarschuwing voor snijwonden



Waarschuwing voor hete oppervlakken



Waarschuwing voor hoge druk



Waarschuwing voor gehesen lasten



Persoonlijke beschermingsmiddelen: Veiligheidshelm dragen



Persoonlijke beschermingsmiddelen: Voetbescherming dragen



Persoonlijke beschermingsmiddelen: Handbescherming dragen



Persoonlijke beschermingsmiddelen: Mondbescherming dragen



Persoonlijke beschermingsmiddelen: Veiligheidsbril dragen



Alleen werken is verboden! Er moet een tweede persoon aanwezig zijn.



Nuttige aanwijzing

#### Tekstmarkeringen

✓ Voorwaarde

1. Werkstap/opsomming  
⇒ Aanwijzing/instructie

► Resultaat

## 2.2 Personeelskwalificatie

Het personeel moet:

- Geïnstreueerd zijn over de plaatselijk geldige ongevalpreventievoorschriften.
- De inbouw- en bedieningsvoorschriften gelezen en begrepen hebben.

Het personeel moet de volgende kwalificaties hebben:

- Werkzaamheden aan de elektrische installatie: werkzaamheden aan de elektrische installatie moeten door een elektromonteur worden uitgevoerd.
- Installatie-/demontagewerkzaamheden: De vakman moet een opleiding hebben gevolgd voor de omgang met de noodzakelijke gereedschappen en bevestigingsmaterialen voor de betreffende opstelplaats.
- Onderhoudswerkzaamheden: De vakman moet vertrouwd zijn in de omgang met de gebruikte bedrijfsstoffen en met het afvoeren van deze stoffen. Daarnaast moet de vakman werktuigbouwkundige basiskennis hebben.

#### Definitie 'Elektromonteur'

Een elektromonteur is een persoon met een geschikte vakopleiding, kennis en ervaring, die de gevaren van elektriciteit kan herkennen en voorkomen.

## 2.3 Elektrische werkzaamheden

- Laat werkzaamheden aan de elektrische installatie door een elektromonteur uitvoeren.
- Voor aanvang van alle werkzaamheden moet het product van het elektriciteitsnet worden losgekoppeld en tegen herinschakelen worden beveiligd.
- Neem bij het aansluiten van de elektriciteit de lokale voorschriften in acht.
- Voor de aansluiting op het elektriciteitsnet moet worden voldaan aan de lokale voorschriften en de eisen van het plaatselijke energiebedrijf.

- Informeer het personeel dat de elektriciteit wordt aangesloten.
- Informeer het personeel over de uitschakelmogelijkheden van het product.
- De technische voorschriften, zoals vermeld in deze inbouw- en bedieningsvoorschriften en op het typeplaatje, moeten worden opgevolgd.
- Product aarden.
- Neem de voorschriften voor aansluiting op de elektrische schakelkast in acht.
- Wanneer er elektronische aanloopbesturingen (bijv. soft starter of frequentie-omvormer) worden gebruikt, dan moeten de voorschriften voor elektromagnetische compatibiliteit in acht worden genomen. Indien noodzakelijk moet rekening worden gehouden met speciale maatregelen (bijv. afgeschermd kabels, filters enz.).
- Vervang een defecte aansluitkabel. Neem hiervoor contact op met de servicedienst.

#### 2.4 Bewakingsinrichtingen

De volgende bewakingsinrichtingen (niet inbegrepen) moeten zelf ter beschikking worden gesteld:

##### **Vermogensbeschermingsschakelaar**

De capaciteit en de schakelkarakteristiek van de vermogensbeschermingsschakelaar zijn afgestemd op de nominale stroom van het aangesloten product. Neem de lokale voorschriften in acht.

##### **Motorbeveiligingsschakelaar**

Zorg er bij producten zonder stekker voor dat er ter plaatse een motorbeveiligingsschakelaar aanwezig is! De minimumeis is een thermisch relais/motorbeveiligingsschakelaar met temperatuurcompensatie, differentieel-schakeling en herinschakelingsblokkering conform de lokale voorschriften. Zorg er bij gevoelige elektriciteitsnetten voor dat er ter plekke aanvullende beveiligingsinrichtingen aanwezig zijn (bijv. overspannings-, onderspannings- of fase-uitvalrelais enz.).

##### **Lekstroom-veiligheidsschakelaar (RCD)**

Neem de voorschriften van het lokale energiebedrijf in acht! Het gebruik van een lekstroom-veiligheidsschakelaar wordt aanbevolen.

Beveilig de aansluiting **met** een lekstroom-veiligheidsschakelaar (RCD) als personen in aanraking met het product en met geleidende vloeistoffen kunnen komen.

#### 2.5 Toepassing in gezondheidsschadelijke media

Als het product wordt toegepast in gezondheidsschadelijke media, bestaat het gevaar op een bacteriële infectie! Het product moet na demontage en voorafgaand aan

hernieuwd gebruik grondig worden gereinigd en gedesinfecteerd. De eindgebruiker moet zorgdragen voor de volgende punten:

- Tijdens de reiniging van het product moet de volgende beschermingsuitrusting ter beschikking worden gesteld en gebruikt:
  - Gesloten veiligheidsbril
  - Ademmasker
  - Veiligheidshandschoenen
- Alle personen zijn geïnstrueerd over het medium, het bijbehorende gevaar en de juiste omgang ermee!

#### 2.6 Transport

- De volgende beschermingsuitrusting moet worden gedragen:
  - Veiligheidsschoenen
  - Veiligheidshelm (bij gebruik van hijsmiddelen)
- Bij het transport moet het product altijd bij de draaggreep worden vastgepakt. Trek nooit aan de spanningskabel!
- Gebruik uitsluitend wettelijk voorgeschreven en goedgekeurde bevestigingsmiddelen.
- Selecteer het juiste bevestigingsmiddel op basis van de heersende omstandigheden (weersgesteldheid, bevestigingspunten, belasting enz.).
- Bevestig de bevestigingsmiddelen altijd aan de bevestigingspunten (draaggreep of hefoog).
- De stabiliteit van het hijsmiddel moet tijdens het gebruik worden gegarandeerd.
- Bij het gebruik van hijsmiddelen moet, indien nodig (bijv. bij belemmerd zicht), een tweede persoon voor coördinatie zorgen.
- Het is verboden om zich onder een gehesen last te bevinden. Lasten mogen **niet** over werkplekken worden gevoerd, waar zich personen bevinden.

#### 2.7 Installatie-/demontagewerkzaamheden

- De volgende beschermingsuitrusting moet worden gedragen:
  - Veiligheidsschoenen
  - Veiligheidshandschoenen tegen snijwonden
  - Veiligheidshelm (bij gebruik van hijsmiddelen)
- De op de locatie geldende wetten en voorschriften voor arbeidsveiligheid en ongevalpreventie moeten worden nageleefd.
- Het product moet van het elektriciteitsnet worden losgekoppeld en tegen onbevoegd herinschakelen worden beveiligd.
- Alle draaiende delen moeten stilstaan.
- Zorg in afgesloten ruimten voor voldoende ventilatie.

- Bij werkzaamheden in pompputten en gesloten ruimten moet voor de veiligheid een tweede persoon aanwezig zijn.
- Neem direct tegenmaatregelen wanneer zich giftige of verstikkende gassen verzamelen!
- Reinig het product grondig. Desinfecteer producten die worden toegepast in gezondheidsschadelijke media!
- Zorg ervoor dat er geen explosiegevaar kan ontstaan bij laswerkzaamheden of werkzaamheden met elektrische apparaten.

## 2.8 Tijdens het bedrijf

- De volgende beschermingsuitrusting moet worden gedragen:
  - Veiligheidsschoenen
  - Gehoorbescherming (conform kennisgeving van het interne reglement)
- Het werkgebied van het product is geen verblijfsgebied. Tijdens het bedrijf mogen er geen personen in het werkgebied aanwezig zijn.
- De bediener moet elke optredende storing of onregelmatigheid onmiddellijk aan zijn leidinggevende melden.
- Als er zich veiligheidsbedreigende gebreken voordoen, moet de bediener onmiddellijk voor uitschakeling zorgen:
  - Uitval van veiligheids- en bewakingsinrichtingen
  - Beschadigingen van behuizingsdelen
  - Beschadiging van elektrische inrichtingen
- Grijp nooit in de zuigaansluiting. De draaiende onderdelen kunnen ledematen beknellen en afsnijden.
- Wanneer de motor tijdens het bedrijf boven water komt, kan het motorhuis warmer worden dan 40 °C (104 °F).
- Open alle afsluiters in de zuig- en persleidingen.
- Waarborg de minimale waterhoeveelheid door middel van een droogloopbeveiliging.
- Het product produceert onder normale bedrijfsomstandigheden een geluidsdruk van minder dan 85 dB(A). Het daadwerkelijke geluidsdrukniveau is echter van meerdere factoren afhankelijk:
  - Inbouwdiepte
  - Opstelling
  - Bevestiging van toebehoren en leidingen
  - Bedrijfspunt
  - Dompeldiepte
- Als het product in bedrijf is onder bedrijfsomstandigheden, moet de eindgebruiker de geluidsdrukmeting uitvoeren. Bij een geluidsdruk van 85 dB(A) en hoger moet gehoorbescherming worden gedragen en moet er een aanwijzing in het interne reglement worden opgenomen!

## 2.9 Onderhoudswerkzaamheden

- De volgende beschermingsuitrusting moet worden gedragen:
  - Gesloten veiligheidsbril
  - Veiligheidsschoenen
  - Veiligheidshandschoenen tegen snijwonden
- Onderhoudswerkzaamheden moeten altijd buiten de bedrijfsruimte/opstelplaats worden uitgevoerd.
- Er mogen uitsluitend onderhoudswerkzaamheden worden uitgevoerd die in deze inbouw- en bedieningsvoorschriften zijn beschreven.
- Voor onderhoud en reparatie mogen uitsluitend de originele onderdelen van de fabrikant worden gebruikt. De toepassing van niet-originele onderdelen ontslaat de fabrikant van elke aansprakelijkheid.
- Gelekte media en bedrijfsstoffen moeten onmiddellijk worden opgenomen en conform de lokaal geldende richtlijnen worden afgevoerd.
- Het gereedschap moet worden bewaard op de daarvoor bestemde plaatsen.
- Onmiddellijk na voltooiing van de werkzaamheden moeten alle veiligheids- en bewakingsinrichtingen opnieuw worden aangebracht en op de juiste werking worden getest.

### Bedrijfsstoffen wisselen

Bij een defect kan er in de motor een druk **van meerdere bar ontstaan!** Deze druk daalt **bij het openen** van de sluitpluggen. Wanneer de sluitpluggen onzorgvuldig worden geopend, kunnen deze er met hoge snelheid uit worden geslingerd! Om letsel te voorkomen, moeten de volgende instructies worden opgevolgd:

- De werkstappen moeten in de voorgeschreven volgorde worden uitgevoerd.
  - Draai de sluitpluggen er langzaam en nooit volledig uit. Zodra de druk ontsnapt (hoorbaar fluiten of sissen van lucht), mag u de sluitplug niet verder draaien.
- WAARSCHUWING! Wanneer de druk ontsnapt, kunnen er ook hete bedrijfsstoffen naar buiten spuiten. Er bestaat gevaar voor brandwonden! Laat de motor voor de werkzaamheden afkoelen tot de omgevingstemperatuur om letsel te voorkomen!**
- Wacht tot de druk volledig is ontsnapt en draai de sluitplug er dan volledig uit.

## 2.10 Bedrijfsstoffen

De afdichtingsruimte van de motor is gevuld met witte olie. Deze bedrijfsstof moet tijdens de periodieke onderhoudswerkzaamheden worden vervangen en conform de lokale richtlijnen worden afgevoerd.

### 2.11 Plichten van de gebruiker

- De inbouw- en bedieningsvoorschriften moeten ter beschikking worden gesteld in de taal van het personeel.
- Er moet voor de vereiste opleiding van het personeel voor de aangegeven werkzaamheden worden gezorgd.
- De vereiste beschermingsuitrustingen moeten ter beschikking worden gesteld. Er moet voor worden gezorgd dat deze door het personeel worden gedragen en/of gebruikt.
- De aangebrachte veiligheids- en instructieplaatjes op het product moeten permanent leesbaar worden gehouden.
- Het personeel moet over de werking van de installatie worden geïnstrueerd.
- Risico's verbonden aan het gebruik van elektriciteit moeten worden uitgesloten.
- Onderdelen van de installatie die gevaar kunnen opleveren, moeten worden voorzien van door de klant te leveren aanrakingsbeveiligingen.
- Het werkgebied moet worden aangegeven en worden afgesloten.
- Zorg voor een gedefinieerde werkindeling voor het personeel, die resulteert in veilige werkprocessen.

Voor kinderen en personen jonger dan 16 jaar, of met beperkte fysieke, sensorische of mentale vaardigheden, is de omgang met het product verboden! Personen jonger dan 18 jaar moeten onder toezicht van een vakman staan!

## 3 Toepassing/gebruik

### 3.1 Toepassing

De pompompen zijn geschikt voor het transporteren van:

- Afvalwater met fecaliën
- Vuilwater (met kleine hoeveelheden zand en grind)
- Transportmedia met een aandeel droge stof van max. 8 %
- Transportmedia met een pH-waarde > 4,5

De pompompen in materiaaluitvoering 'B' zijn daarnaast geschikt voor het transporteren van:

- Zee- en zoetwater, max. 20 °C
- Zwembadwater met een max. chloridegehalte van 400 mg/l
- Agressieve transportmedia (condensaat, gedistilleerd water) met een pH-waarde > 3,5

### 3.2 Niet-beoogd gebruik



#### GEVAAR

#### Explosiegevaar door transporteren van explosieve media!

Het transporteren van licht ontvlambare en explosieve media (benzine, kerosine enz.) in zuivere vorm is ten strengste verboden. Er bestaat risico op dodelijk letsel door explosie! De pompen zijn niet voor deze media ontworpen.



#### GEVAAR

#### Gevaar door gezondheidsschadelijke media!

Als de pomp wordt gebruikt in gezondheidsschadelijke media, moet de pomp na demontage en voorafgaand aan volgende werkzaamheden worden gedesinfecteerd! Er bestaat risico op dodelijk letsel! Neem de informatie in het interne reglement in acht! De eindgebruiker moet waarborgen dat het personeel het interne reglement krijgt en heeft gelezen!

#### VOORZICHTIG

#### Gebruik in biogastoeepassingen is niet toegestaan!

De transportmedia in biogastoeepassingen zijn erg agressief. Deze transportmedia vernielen de pomp. Het gebruik van pompompen in deze transportmedia is strikt verboden!

De pompompen mogen **niet worden gebruikt** voor het transport van:

- Drinkwater
- Transportmedia met harde bestanddelen (bijv. stenen, hout, metaal enz.)
- Transportmedia met grote hoeveelheden abrasieve stoffen (bijv. zand, grind).

Beoogd gebruik betekent ook dat u zich aan deze instructies houdt. Elk ander gebruik wordt gezien als niet-beoogd.

## 4 Productomschrijving

### 4.1 Constructie

Afvalwaterdorpelpomp als overstroombaar blokaggregaat voor intermitterend bedrijf in natte opstelling.



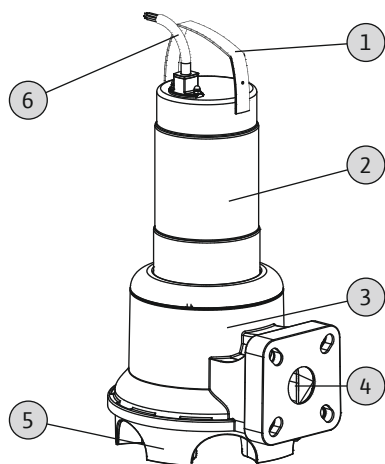


Fig. 1: Overzicht

1	Draaggreep/bevestigingspunt
2	Motorhuis
3	Hydraulisch huis
4	Drukstuk
5	Pompvoet, geïntegreerd in de hydraulische behuizing
6	Spanningskabel

#### 4.1.1 Hydraulisch systeem

Centrifugaal-hydraulisch systeem met vrijstroomwaaier en horizontale flensverbinding aan de perszijde. De schroefverbinding is in het drukstuk geïntegreerd. Het hydraulische systeem is **niet** zelfaanzuigend, d.w.z. dat het transportmedium zelfstandig of met voordruk moet worden toegevoerd.



#### LET OP

##### Gecombineerde aansluiting voor DN 50 en DN 65!

De Rexa UNI V06 is voorzien van een gecombineerde aansluiting DN 50/65. De aansluiting is af fabriek ingesteld op DN 65. Druk de moeren in de flens naar binnen op de kleine gatcirkel om de pomp op een DN 50-aansluiting te gebruiken. De flens kan altijd weer worden teruggezet op DN 65!

#### 4.1.2 Motor

Als aandrijving kunnen oppervlaktegekoelde motoren in wissel- of draaistroomuitvoering worden toegepast. De koeling vindt plaats door het omgevende medium. De warmte wordt via het motorhuis rechtstreeks afgegeven aan het medium. De motor kan tijdens bedrijf boven water komen.

Bij de wisselstroommotoren is de bedrijfscondensator in de motor geïntegreerd. De aansluitkabel is verkrijgbaar in de volgende uitvoeringen:

##### ▪ Wisselstroomuitvoering:

- Met Schuko-stekker (aardcontact)
- Met Schuko-stekker en gemonteerde vlotterschakelaar

##### ▪ Draaistroomuitvoering:

- Met vrij kabeluiteinde
- Met CEE-faseomkeerstekker en gemonteerde vlotterschakelaar

#### 4.1.3 Afdichting

De afdichting voor het transportmedium en de motorruimte gebeurt door verschillende constructies:

- Rexa UNI V05: aan de motorzijde wordt een asafdichting gebruikt, aan de mediumzijde een mechanische afdichting.
- Rexa UNI V06: zowel aan de motor- als aan de mediumzijde wordt een mechanische afdichting gebruikt.

De afdichtingsruimte tussen de beide afdichtingen is met medische witte olie gevuld.

#### 4.1.4 Materiaal

- Pomphuis: PP-GF30
- Waaier: PP-GF30
- Motorhuis: 1.4301 (AISI 304)
- As: 1.4401 (AISI 316)
- Afdichting, mediumzijde: SiC/SiC
- Afdichting, motorzijde: NBR (nitril) (V05), C/Cr (V06)
- Afdichting, statisch: NBR (nitril)

**LET OP! In materiaaluitvoering 'B' zijn alle onderdelen die in contact komen met media gemaakt van roestvrij staal 1.4401 (AISI 316).**

#### 4.1.5 Gemonteerde toebehoren

##### Vlotterschakelaar

In de "A"-uitvoering is de pomp met een vlotterschakelaar uitgerust. Met een vlotterschakelaar kan de pomp afhankelijk van het niveau automatisch aan en uit worden geschakeld.

##### Stekker

Voor de "P"- en "A"-uitvoering geldt: bij wisselstroommotoren is een Schuko-stekker gemonteerd, bij draaistroommotoren een CEE-faseomkeerstekker. Deze stekker is voor het gebruik van in de handel verkrijgbare Schuko- of CEE-contactdozen bedoeld en is **niet** beveiligd tegen overstromingen.

## 4.2 Bewakingsinrichtingen

### Bewaking motorwikkeling

Thermische motorbewaking beschermt de motorwikkeling tegen oververhitting. Standaard is een temperatuur-begrenzing met bimetaalsensor ingebouwd.

De thermische motorbewaking bij een wisselstroommotor is zelfschakelend. D.w.z. dat de motor bij oververhitting wordt uitgeschakeld en na afkoeling automatisch weer wordt ingeschakeld.

Bij de draaistroommotor moet de thermische motorbewaking in de schakelkast of stekker worden aangesloten.

## 4.3 Bedrijfssituaties

### Bedrijfssituatie S1: continu bedrijf

De pomp kan continu onder nominale belasting werken zonder dat de toegestane temperatuur overschreden wordt.

### Bedrijfssituatie S2: kortstondig bedrijf

De max. werkduur wordt in minuten aangegeven, bijv. S2-15. De pauze moet zolang duren dat de machinetemperatuur niet meer dan 2 K van de temperatuur van het koelmiddel afwijkt.

### Bedrijfssituatie S3: periodiek bedrijf

Deze bedrijfssituatie beschrijft een schakelcyclus in verhouding van bedrijfstijd en stilstandtijd. De opgegeven waarde (bijv. S3 25 %) heeft hierbij betrekking op de bedrijfstijd. De schakelcyclus duurt 10 min.

Indien twee waarden (bijv. S3 25 %/120 s) worden opgegeven, heeft de eerste waarde betrekking op de bedrijfstijd. Met de tweede waarde wordt de maximale tijdsduur van de schakelcyclus aangegeven.

## 4.4 Bedrijf met frequentie-omvormer

Het bedrijf op een frequentie-omvormer is niet toegestaan.

## 4.5 Bedrijf in explosieve atmosfeer

Het gebruik in een omgeving met explosiegevaar is niet toegestaan.

## 4.6 Technische gegevens

### Algemeen

Fabricagedatum* [MFY]	zie typeplaatje
Netaansluiting [U/f]	zie typeplaatje
Opgenomen vermogen [P <sub>1</sub> ]	zie typeplaatje
Nominaal vermogen [P <sub>2</sub> ]	zie typeplaatje
Max. opvoerhoogte [H]	zie typeplaatje

Max. debiet [Q]	zie typeplaatje
Inschakeltype [AT]	zie typeplaatje
Mediumtemperatuur [t]	3...40 °C
Beschermingsklasse	IP68
Isolatieklasse [Cl.]	F
Toerental [n]	zie typeplaatje
Max. schakelfrequentie	30/h
Max. dompeldiepte [8]	zie typeplaatje
Kabellengte (standaard-uitvoering)	10 m
Explosiebeveiliging	-

### Bedrijfssituaties

Ondergedompeld [OTs]	S1
Niet-ondergedompeld [OTe]	S2-15, S3 10%*

### Persaansluiting

UNI V05...	DN 50, PN 10
UNI V06...	DN 50/65, PN 10

\* Als voorafgaand aan het opnieuw inschakelen de vereiste koeling van de motor is gegarandeerd, is de bedrijfssituatie S3 25 % toegestaan! De motor moet gedurende ten minste 1 min volledig zijn ondergedompeld, om de vereiste koeling te garanderen!

### Vermelding datum van vervaardiging

De fabricagedatum wordt conform ISO 8601 aangegeven: JJJJWww

- JJJJ = jaar
- W = afkorting voor week
- ww = vermelding van de kalenderweek

## 4.7 Type-aanduiding

### Voorbeeld: Wilo-Rexa UNI V05B/T06-540/P

UNI	Serie
V	Waaivorm = vrijstroomwaaier
05	Nominale diameter persaansluiting
B	Materiaaluitvoering - zonder = standaarduitvoering - B = uitvoering in V4A
T	Uitvoering netaansluiting: M = 1~, T = 3~
06	/10 = nominaal vermogen P <sub>2</sub> in kW
5	Frequentie netaansluiting: 5 = 50 Hz, 6 = 60 Hz
40	Sleutel voor nominale spanning

**Voorbeeld: Wilo-Rexa UNI V05B/T06-540/P**

P	Extra elektrische uitrusting:
	zonder = met vrij kabeleinde
	A = met vlotterschakelaar en stekker
	P = met stekker

**4.8 Leveringsomvang**

- Pomp met kabel van 10 m (33 ft)
- Wisselstroomuitvoering met
  - Schuko-stekker
  - Vlotterschakelaar en Schuko-stekker
- Draaistroomuitvoering met
  - Vrij kabeleinde
  - Vlotterschakelaar en CEE-faseomkeerstekker
- Inbouw- en bedieningsvoorschriften

**4.9 Toebehoren**

- Kabellengtes in vaste maten van 10 m (33 ft) tot max. 30 m (99 ft) in wisselstroomuitvoering, of max. 50 m (164 ft) in draaistroomuitvoering
- Inhanginrichting
- Niveauregelingen
- Bevestigingsmiddelen en kettingen
- Schakeltoestellen, relais en stekkers

**5 Transport en opslag****5.1 Levering**

Na ontvangst van het verzonden product moet het onmiddellijk op gebreken (schade, onvolledigheid) worden gecontroleerd. Aanwezige schade moet op de vrachtpapieren vermeld worden! Daarnaast moeten de gebreken nog op de dag van ontvangst bij de transportonderneming of bij de fabrikant worden gemeld. Later ingediende claims kunnen niet meer in behandeling worden genomen.

**5.2 Transport****WAARSCHUWING****Aanwezigheid onder een gehesen last!**

Het is verboden om zich onder een gehesen last te bevinden! Gevaar voor (ernstig) letsel door vallende onderdelen. De last mag niet over werkplekken worden gevoerd, waar zich personen bevinden!

**WAARSCHUWING****Hoofd- en voetletsel als gevolg van ontbrekende beschermingsuitrusting!**

Tijdens werkzaamheden bestaat risico op (ernstig) letsel. De volgende beschermingsuitrusting moet worden gedragen:

- Veiligheidsschoenen
- Als hijsmiddelen worden toegepast, moet bovendien een veiligheidshelm worden gedragen!

**LET OP****Gebruik uitsluitend goedgekeurde hijsmiddelen!**

Gebruik uitsluitend goedgekeurde hijsmiddelen voor het hijsen en neerlaten van de pomp. Zorg ervoor dat de pomp bij het hijsen en neerlaten niet klem komt te zitten. Het maximaal toegestane draagvermogen van het hijsmiddel mag **niet** worden overschreden! Controleer voor gebruik of de hijsmiddelen goed functioneren!

**VOORZICHTIG****Doorweekte verpakkingen kunnen openscheuren!**

Het product kan onbeschermd op de grond vallen en onherstelbaar beschadigd raken. Til natte verpakkingen voorzichtig op en vervang deze direct!

Verwijder de verpakking pas op de werkplek om de pomp tijdens het transport te beschermen tegen beschadiging. Gebruikte pompen moeten voor de verzending in scheurbestendige en ruime kunststof zakken lekvrij worden verpakt.

Daarnaast moet ook op de volgende punten worden gelet:

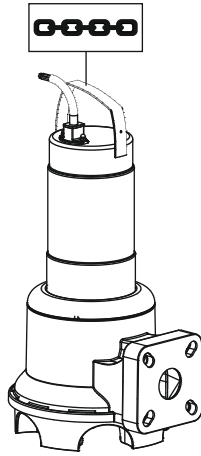


Fig. 2: Bevestigingspunt

- Neem de nationaal geldende veiligheidsvoorschriften in acht.
- Gebruik wettelijk voorgeschreven en goedgekeurde bevestigingsmiddelen.
- Selecteer het juiste bevestigingsmiddel op basis van de heersende omstandigheden (weersgesteldheid, bevestigingspunten, belasting enz.).
- Bevestig de bevestigingsmiddelen uitsluitend aan het bevestigingspunt. Het bevestigingsmiddel moet met een harp worden vastgemaakt.
- Gebruik hijsmiddelen met voldoende draagvermogen.
- De stabiliteit van het hijsmiddel moet tijdens het gebruik worden gegarandeerd.
- Bij het gebruik van hijsmiddelen moet, indien nodig (bijv. bij belemmerd zicht), een tweede persoon voor coördinatie zorgen.

### 5.3 Opslag



#### GEVAAR

##### **Gevaar door gezondheidsschadelijke media!**

Als de pomp wordt gebruikt in gezondheidsschadelijke media, moet de pomp na demontage en voorafgaand aan volgende werkzaamheden worden gedesinfecteerd! Er bestaat risico op dodelijk letsel! Neem de informatie in het interne reglement in acht! De eindgebruiker moet waarborgen dat het personeel het interne reglement krijgt en heeft gelezen!



#### WAARSCHUWING

##### **Scherpe randen op waaier en zuigaansluiting!**

Op de waaier en de zuigaansluiting kunnen scherpe randen ontstaan. Er bestaat gevaar voor amputatie van ledematen! Het is verplicht om veiligheidshandschoenen te dragen om snijwonden te voorkomen.

#### VOORZICHTIG

##### **Onherstelbare beschadiging door vochtindringing**

Vochtindringing in de spanningskabel beschadigt de spanningskabel en de pomp! Dompel het uiteinde van de spanningskabel nooit in een vloeistof. Tijdens opslag moet het uiteinde worden afgedicht.

Nieuw afgeleverde pompen kunnen gedurende een jaar worden opgeslagen. Als de opslag langer dan een jaar duurt, wordt u verzocht om contact op te nemen met de Wilo-servicedienst.

Let bij het opslaan op de volgende punten:

- Pomp staande (verticaal) stevig op een vaste ondergrond zetten **en borgen tegen omvallen en wegglijden!**
  - De max. opslagtemperatuur bedraagt  $-15\text{ °C}$  tot  $+60\text{ °C}$  ( $5\text{ °F}$  tot  $140\text{ °F}$ ) bij een max. luchtvochtigheid van 90 %, niet-condenserend. Aanbevolen wordt een vorstbestendige opslag bij een temperatuur van  $5\text{ °C}$  tot  $25\text{ °C}$  ( $41\text{ °F}$  tot  $77\text{ °F}$ ) met een relatieve luchtvochtigheid van 40 tot 50 %.
  - De pomp mag niet in ruimten worden opgeslagen, waar ook laswerkzaamheden worden uitgevoerd. De gassen en straling die daarbij worden gevormd, kunnen de elastomeeronderdelen en coatings aantasten.
  - Dicht de zuig- en persaansluiting af.
  - Bescherm spanningskabels tegen knikken en beschadigingen.
  - Bescherm de pomp tegen direct zonlicht en hitte. Extreme hitte kan leiden tot schade aan de waaiers en de coating!
  - Draai de waaiers regelmatig (elke 3 – 6 maanden)  $180\text{ °}$ . Daardoor wordt vastzitten van de lagers voorkomen en de smeerfilm van de mechanische afdichting ververst.
- WAARSCHUWING! Er bestaat gevaar voor letsel door scherpe randen op de waaier en de zuigaansluiting!**
- De elastomeeronderdelen en de coating zijn onderhevig aan een natuurlijke verbrossing. Als de opslag langer dan 6 maanden duurt, wordt u verzocht om contact op te nemen met de servicedienst.

Reinig de pomp na de opslag, verwijder stof en olie en controleer de coatings op beschadigingen. Repareer beschadigde coatings, voordat de pomp weer wordt gebruikt.

## 6 Installatie en elektrische aansluiting

### 6.1 Personeelskwalificatie

- Werkzaamheden aan de elektrische installatie: werkzaamheden aan de elektrische installatie moeten door een elektromonteur worden uitgevoerd.
- Installatie-/demontagewerkzaamheden: De vakman moet een opleiding hebben gevolgd voor de omgang met de noodzakelijke gereedschappen en bevestigingsmaterialen voor de betreffende opstelplaats.

### 6.2 Opstellingswijzen

- Verticale stationaire natte opstelling met inhanginrichting
- Verticale mobiele natte opstelling met pompvoet  
De volgende opstellingswijzen zijn **niet** toegestaan:
- Droge opstelling
- Horizontale opstelling

### 6.3 Plichten van de gebruiker

- Neem de lokaal geldende voorschriften voor ongevallenpreventie en veiligheid van de beroepsverenigingen in acht.
- Neem alle voorschriften voor werkzaamheden met zware lasten en onder gehesen lasten in acht.
- Stel de beschermingsuitrusting ter beschikking en zorg ervoor dat deze door het personeel wordt gedragen.
- Neem voor het bedrijf van afvalwatertechnische installaties de lokale voorschriften voor afvalwatertechniek in acht.
- Voorkom drukstoten!  
In lange persleidingen over heuvelachtig terrein kunnen drukstoten optreden. Deze drukstoten kunnen de pomp onherstelbaar beschadigen!
- Zorg, afhankelijk van de bedrijfsomstandigheden en de afmetingen van de pompput, voor voldoende afkoeltijd van de motor.
- De bouwkundige constructie en/of de fundamenteën moeten voldoende sterk zijn voor een veilige en functionele bevestiging. De eindgebruiker is verantwoordelijk voor het ter beschikking stellen van een geschikte bouwkundige constructie!
- Controleer de beschikbare documenten (montageschema's, uitvoering van de bedrijfsruimte, toevoerverhoudingen) op volledigheid en juistheid.

## 6.4 Installatie



### GEVAAR

#### Levensgevaar door het gevaarlijke alleen werken!

Werkzaamheden in putten en nauwe ruimten, en werkzaamheden waarbij valgevaar bestaat, zijn gevaarlijke werkzaamheden. Deze werkzaamheden mogen niet alleen worden uitgevoerd! Er moet voor de veiligheid een tweede persoon aanwezig zijn.



### WAARSCHUWING

#### Hand- en voetsletsel als gevolg van ontbreken- de beschermingsuitrusting!

Tijdens werkzaamheden bestaat risico op (ernstig) letsel. De volgende beschermingsuitrusting moet worden gedragen:



- Veiligheidshandschoenen tegen snijwonden
- Veiligheidsschoenen
- Als hijsmiddelen worden toegepast, moet bovendien een veiligheidshelm worden gedragen!



### LET OP

#### Gebruik uitsluitend goedgekeurde hijsmiddelen!

Gebruik uitsluitend goedgekeurde hijsmiddelen voor het hijsen en neerlaten van de pomp. Zorg ervoor dat de pomp bij het hijsen en neerlaten niet klem komt te zitten. Het maximaal toegestane draagvermogen van het hijsmiddel mag **niet** worden overschreden! Controleer voor gebruik of de hijsmiddelen goed functioneren!



### LET OP

#### Boven water komen van de motor tijdens bedrijf

Als de motor tijdens bedrijf boven het water komt, moeten voorschriften voor "bedrijfsituatie niet-ondergedompeld" worden opgevolgd! Dompel de motor volledig onder voordat de motor opnieuw wordt ingeschakeld, zodat de vereiste koeling van de motor voor continu bedrijf is gegarandeerd!

- Bereid de bedrijfsruimte/opstellingsplaats als volgt voor:
  - Schoon, vrij van grove vaste stoffen
  - Droog
  - Vorstvrij
  - Gedesinfecteerd

- Neem direct tegenmaatregelen wanneer zich giftige of verstikkende gassen verzamelen!
- Gebruik de draaggreep voor het hijsen, neerlaten en transporteren van de pomp. De pomp mag nooit aan de spanningskabel worden gedragen of getrokken!
- Een hijsmiddel moet zonder gevaar kunnen worden gemonteerd. De opslagplaats en de bedrijfsruimte/opstellingsplaats moeten voor het hijsmiddel bereikbaar zijn. De opstellingsplaats moet een stevige ondergrond hebben.
- Bevestig het hijswerktuig met een harp aan de draaggreep. Gebruik alleen bouwtechnisch goedgekeurde bevestigingsmiddelen.
- De geïnstalleerde spanningskabels mogen geen gevaar opleveren voor het bedrijf. Controleer of de kabeldoorsnede en kabellengte passen bij de gekozen installatiewijze.
- Bij toepassing van schakelkasten moet op de betreffende IP-beschermingsklasse worden gelet. Schakelkasten moeten overstromingsbeveiligd en buiten explosieve zones worden geïnstalleerd!
- Voorkom luchtinvoer in het medium, gebruik geleide- of keerplaten voor de toevoer. De binnengekomen lucht kan zich in het leidingsysteem verzamelen, wat kan resulteren in ontoelaatbare bedrijfsomstandigheden. Luchtinsluitingen moeten via ontluchtingsvoorzieningen worden afgevoerd!
- Het droog laten lopen van de pomp is verboden! Voorkom luchtinsluitingen in het hydraulische huis of in het leidingsysteem. Onderschrijd nooit het minimale waterniveau. De installatie van een droogloopbeveiliging wordt aanbevolen!

#### 6.4.1 Instructies voor dubbelpompbedrijf

Als er in een bedrijfsruimte meerdere pompen worden opgesteld, moeten minimumafstanden tussen de pompen en tot de wand worden aangehouden. De minimumafstanden zijn afhankelijk van het type installatie: wisselbedrijf of parallel bedrijf.

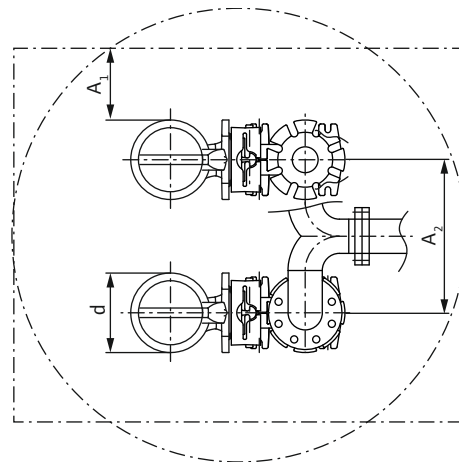


Fig. 3: Minimumafstanden

d	Diameter hydraulisch huis
A <sub>1</sub>	Minimale afstand tot de wand: – Wisselbedrijf: min. $0,3 \times d$ – Parallel bedrijf: min. $1 \times d$
A <sub>2</sub>	Afstand persleidingen – Wisselbedrijf: min. $1,5 \times d$ – Parallel bedrijf: min. $2 \times d$

#### 6.4.2 Aanwijzing met betrekking tot combiflens DN 50/65

De Rexa UNI V06... is voorzien van een combiflens DN 50/65. De moeren op de combiflens zijn af fabriek op de flens DN 65 ingesteld. Verstel de moeren op de flens voor het gebruik op een flens DN 50. De flens kan altijd weer worden teruggezet op DN 65!

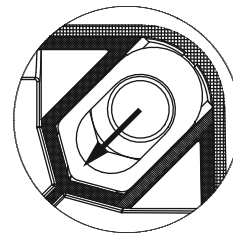


Fig. 4: Aanpassen combiflens

- ✓ Er zijn geen toebehoren op de flens gemonteerd.
  - ✓ De moer is vrij toegankelijk.
1. Druk de moer met behulp van een schroevendraaier naar binnen op de kleine gatcirkel.
- ▶ De flensverbinding is omgezet naar DN 50.

#### 6.4.3 Onderhoudswerkzaamheden

Na een opslagtijd van meer dan 6 maanden moet, voorafgaand aan de montage, de olie in de afdichtingsruimte worden gecontroleerd:

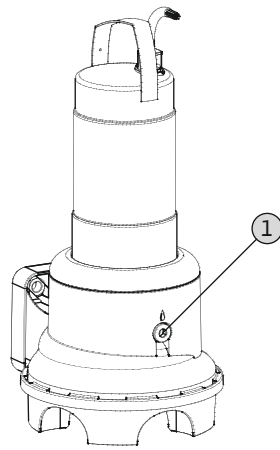


Fig. 5: Olie controleren

1 Sluitplug afdichtingsruimte

- ✓ De pomp is **niet** gemonteerd.
  - ✓ De pomp is **niet** aangesloten op het elektriciteitsnet.
  - ✓ De beschermingsuitrusting wordt gebruikt!
1. Plaats de pomp horizontaal op een stevige ondergrond. De sluitplug wijst omhoog. **WAARSCHUWING! Beknelingsgevaar voor handen. Zorg ervoor dat de pomp niet kan omvallen of wegglijden!**
  2. Schroef de sluitplug eruit.
  3. Plaats een geschikt reservoir om de bedrijfsstof in op te vangen.
  4. Bedrijfsstof aftappen: draai de pomp zo, dat de opening omlaag wijst.
  5. Bedrijfsstof controleren:
    - ⇒ Als de bedrijfsstof helder is, kan deze opnieuw worden gebruikt.
    - ⇒ Als de bedrijfsstof vervuild (zwart) is, moet er nieuwe bedrijfsstof worden gebruikt. De oude bedrijfsstof moet conform de lokale voorschriften worden afgevoerd!
    - ⇒ Mochten er in de bedrijfsstof metaalspanen aanwezig zijn, moet contact worden opgenomen met de servicedienst!
  6. Bedrijfsstof vullen: draai de pomp zo, dat de opening naar boven wijst. Vul de bedrijfsstof in de opening.
    - ⇒ De opgegeven bedrijfsstofsoort en -hoeveelheid moeten worden aangehouden! Als een bedrijfsstof opnieuw wordt gebruikt, moet ook de hoeveelheid worden gecontroleerd en indien van toepassing worden aangepast!

7. Sluitplug reinigen, van een nieuwe dichtingsring voorzien en er weer indraaien. **Max. aandraaimoment: 8 Nm (5,9 ft-lb)!**

6.4.4 Stationaire natte opstelling



**LET OP**

**Transportproblemen door te laag waterpeil**

Het hydraulische systeem is zelfontluchtend. Kleinere luchtbuffers worden tijdens het pompen opgelost. Wanneer het debiet van het medium te ver daalt, kan de transportstroom worden onderbroken. Het toegestane minimumwaterpeil is gelijk aan de bovenkant van het hydraulische huis!

Bij de natte opstelling wordt de pomp in het te transporteren medium geïnstalleerd. Hiervoor moet in de pompput een inhanginrichting zijn geïnstalleerd. Het leidingsysteem op locatie wordt aan de perszijde van de inhanginrichting aangesloten, aan de zuigzijde wordt de pomp aangesloten. Het aangesloten leidingsysteem moet zelfdragend zijn. De inhanginrichting mag het leidingsysteem **niet** ondersteunen!

**VOORZICHTIG! Als de motor tijdens het bedrijf boven water komt, moet de bedrijfssituatie voor niet-ondergedompeld bedrijf (S2-15, S3 10 %\*) worden gevolgd!**

\* Als voorafgaand aan het opnieuw inschakelen de vereiste koeling van de motor is gegarandeerd, is de bedrijfssituatie S3 25 % toegestaan! De motor moet gedurende ten minste 1 min volledig zijn ondergedompeld, om de vereiste koeling te garanderen!

**Stappen**

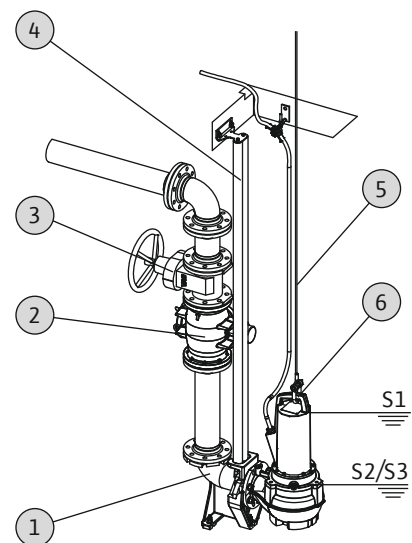


Fig. 6: Natte opstelling, stationair

1	Inhanginrichting
2	Terugslagklep
3	Afsluitkraan
4	Geleidebuizen (niet inbegrepen)
5	Hijsmiddel
6	Bevestigingspunt voor hijsmiddel

### VOORZICHTIG

#### Beschadiging van de pomp door verkeerde installatie

Let bij de installatie van de pomp op de volgende punten:

- Max. toegestane aandraaimomenten in acht nemen: 15 Nm (11 ft·lb) (V05) of 25 Nm (18 ft·lb) (V06)
- Plaats geen extra afdichting tussen flens en toebehoren! Op de pompflens is een afdichting gemonteerd!
- Gebruik alleen toebehoren met een flensvorm conform **EN 1092-2, type A**. Het gebruik van andere flensvormen **is niet toegestaan!**

- ✓ De bedrijfsruimte/opstellingsplaats is voorbereid voor de installatie.
- ✓ De inhanginrichting en het leidingsysteem zijn geïnstalleerd.
- ✓ De pomp is voorbereid voor het bedrijf aan de inhanginrichting.
  1. Bevestig het hijsmiddel met een harp aan het bevestigingspunt op de pomp.
  2. Hijs de pomp op, draai deze boven de pompputopening en laat de geleideklauw langzaam op de geleidebuis zakken.
  3. Laat de pomp zakken totdat deze contact maakt met de inhanginrichting en automatisch wordt gekoppeld.

**VOORZICHTIG! Houd de spanningskabels enigszins op spanning tijdens het neerlaten van de pomp!**

  4. Maak het bevestigingsmiddel los van het hijsmiddel en borg het aan de pompputuitgang tegen vallen.
  5. Laat de spanningskabels door een elektromonteur in de pompput installeren en op een vakkundige wijze uit de pompput naar buiten voeren.

► De pomp is geïnstalleerd; nu kan de elektromonteur de elektrische voeding aansluiten.

### 6.4.5 Mobiele natte opstelling



#### WAARSCHUWING

##### Gevaar voor verbranding aan hete oppervlakken!

Het motorhuis kan tijdens het bedrijf heet worden. Er bestaat gevaar voor brandwonden. Laat de pomp na het uitschakelen afkoelen tot de omgevingstemperatuur!



#### WAARSCHUWING

##### Afscheuren van de drukslang!

Door het afscheuren of wegslaan van de drukslang kan er (ernstig) letsel ontstaan. Bevestig de drukslang op een veilige wijze op de uitlaatopening! Voorkom het knikken van de drukslang.



#### LET OP

##### Transportproblemen door te laag waterpeil

Het hydraulische systeem is zelfontluchtend. Kleinere luchtbuffers worden tijdens het pompen opgelost. Wanneer het debiet van het medium te ver daalt, kan de transportstroom worden onderbroken. Het toegestane minimumwaterniveau is gelijk aan de bovenkant van het hydraulische huis!

Voor de mobiele opstelling is de pomp voorzien van een pompvoet. De pompvoet garandeert de vereiste minimumbodemvrijheid alsmede een veilige opstelling op vaste ondergrond. Dankzij deze opstellingswijze kan de pomp op een plaats naar keuze in de bedrijfsruimte/opstellingplaats worden gepositioneerd. Bij opstellingsplaatsen met een zachte ondergrond moet een harde grondplaat worden gebruikt om inzakken te voorkomen. Aan de perszijde wordt een drukslang aangesloten.

**VOORZICHTIG! Als de motor tijdens het bedrijf boven water komt, moet de bedrijfssituatie voor niet-ondergedompeld bedrijf (S2-15, S3 10 %\*) worden gevolgd!**

\* Als voorafgaand aan het opnieuw inschakelen de vereiste koeling van de motor is gegarandeerd, is de bedrijfssituatie S3 25 % toegestaan! De motor moet gedurende ten minste 1 min volledig zijn ondergedompeld, om de vereiste koeling te garanderen!



**Stappen**

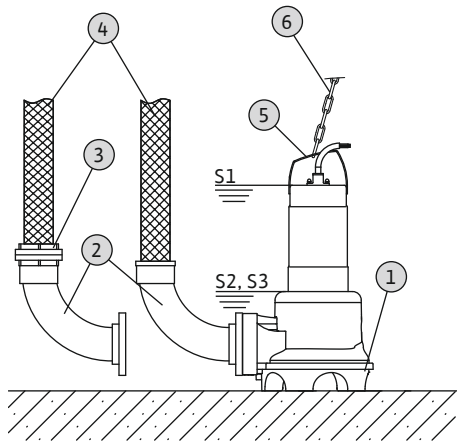


Fig. 7: Natte opstelling, mobiel

1	Pomp met geïntegreerde pompvoet
2	Bochtstuk met slangaansluiting of vaste Storzkoppeling
3	Storz-slangkoppeling
4	Drukslang
5	Bevestigingspunt
6	Hijsmiddel

**VOORZICHTIG**

**Beschadiging van de pomp door verkeerde installatie**

Let bij de installatie van de pomp op de volgende punten:

- Max. toegestane aandraaimomenten in acht nemen: 15 Nm (11 ft·lb) (V05) of 25 Nm (18 ft·lb) (V06)
- Plaats geen extra afdichting tussen flens en toebehoren! Op de pompflens is een afdichting gemonteerd!
- Gebruik alleen toebehoren met een flensvorm conform **EN 1092-2, type A**. Het gebruik van andere flensvormen **is niet toegestaan!**

- ✓ Persaansluiting voorbereid: bochtstuk met slangaansluiting of bochtstuk met vaste Storzkoppeling gemonteerd.
- 1. Bevestig het hijsmiddel met een harp aan het bevestigingspunt op de pomp.
- 2. Hijs de pomp op en plaats deze op de bedoelde bedrijfslocatie (pompput, gat).
- 3. Plaats de pomp op een vaste ondergrond. **VOORZICHTIG! Inzakken moet worden voorkomen!**
- 4. Installeer de drukslang en bevestig deze op de voorgescreven plaats (bijv. afvoer). **GEVAAR! Het afscheuren**

**of wegslaan van de drukslang kan tot (ernstig) letsel leiden! Bevestig de drukslang op een veilige wijze op de uitlaatopening.**

- 5. Installeer de spanningskabel op een vakkundige wijze. **VOORZICHTIG! Beschadig de spanningskabel niet!**
- De pomp is geïnstalleerd; nu kan de elektromonteur de elektrische voeding aansluiten.

**6.4.6 Niveauregeling**

Met een niveauregeling worden de actuele vulniveaus vastgesteld en wordt de pomp, afhankelijk van de vulniveaus, automatisch in- en uitgeschakeld. Het vaststellen van de vulniveaus gebeurt met behulp van verschillende sensortypes (vlotterschakelaar, druk- en ultrasoonmetingen of elektrodes). Let bij gebruik van een niveauregeling op de volgende punten:

- Vlotterschakelaars kunnen vrij bewegen!
- Het minimaal toegestane waterpeil mag **niet worden onderschreden!**
- De maximale schakelfrequentie mag **niet worden overschreden!**
- Bij sterk schommelende vulniveaus wordt een niveauregeling met twee meetpunten aanbevolen. Hiermee kunnen grotere schakelverschillen worden bereikt.

**Toepassing van de aangebouwde vlotterschakelaar**

De "A"-uitvoering is met een vlotterschakelaar uitgerust. De pomp wordt afhankelijk van het vulniveau in- en uitgeschakeld. Het schakelniveau is door de kabellengte van de vlotterschakelaar vastgelegd.

**Toepassing van op locatie ter beschikking gestelde niveauregelingen**

Bij gebruik van een niveauregeling die ter plekke ter beschikking is gesteld, moeten de installatie-instructies in de inbouw- en bedieningsvoorschriften van de betreffende fabrikant worden gevolgd.

**6.4.7 Droogloopbeveiliging**

Een droogloopbeveiliging moet voorkomen dat de pomp zonder medium in bedrijf is. Tevens moet deze ervoor zorgen dat er geen lucht in het hydraulisch systeem binnen kan dringen. Hiervoor moet het toegestane minimumniveau met behulp van een signaalgever worden bepaald. Zodra de voorgeschreven grenswaarde wordt bereikt, moet de pomp worden uitgeschakeld en een overeenkomstige melding worden geactiveerd. Een droogloopbeveiliging kan dienen als extra meetpunt voor een reeds aanwezige niveauregeling, of functioneren als individuele uitschakelinrichting. Afhankelijk van het veiligheidsniveau van de installatie kan het opnieuw inscha-

kelen van de pomp automatisch of handmatig plaatsvinden. Voor een optimale bedrijfsveiligheid wordt de installatie van een droogloopbeveiliging aanbevolen.

## 6.5 Elektrische aansluiting



### GEVAAR

#### Levensgevaar door elektrische stroom!

Het niet juist handelen bij werkzaamheden aan elektrische installaties kan overlijden door een elektrische schok tot gevolg hebben! Werkzaamheden aan elektrische installaties moeten conform lokale voorschriften en door een elektromonteur worden uitgevoerd.

- De netaansluiting moet overeenkomen met de gegevens op het typeplaatje.
- Netzijdige toevoer voor draaistroommotoren met rechtsdraaiend draaiveld.
- De aansluitkabel moeten volgens de lokale voorschriften worden geïnstalleerd en volgens de aderbezetting worden aangesloten.
- Sluit bewakingsvoorzieningen aan en controleer of deze werken.
- Voer de aarding conform lokale voorschriften uit.

### 6.5.1 Beveiliging aan de netzijde

#### Vermogensbeschermingsschakelaar

De capaciteit en de schakelkarakteristiek van de vermogensbeschermingsschakelaar zijn afgestemd op de nominale stroom van het aangesloten product. Neem de lokale voorschriften in acht.

#### Motorbeveiligingsschakelaar

Zorg er bij producten zonder stekker voor dat er ter plaatse een motorbeveiligingsschakelaar aanwezig is! De minimumeis is een thermisch relais/motorbeveiligingsschakelaar met temperatuurcompensatie, differentieel-schakeling en herinschakelingsblokkering conform de lokale voorschriften. Zorg er bij gevoelige elektriciteitsnetten voor dat er ter plekke aanvullende beveiligingsinrichtingen aanwezig zijn (bijv. overspannings-, onderspannings- of fase-uitvalrelais enz.).

#### Lekstroom-veiligheidsschakelaar (RCD)

Neem de voorschriften van het lokale energiebedrijf in acht! Het gebruik van een lekstroom-veiligheidsschakelaar wordt aanbevolen.

Beveilig de aansluiting met een lekstroom-veiligheidsschakelaar (RCD) als personen in aanraking met het product en met geleidende vloeistoffen kunnen komen.

### 6.5.2 Onderhoudswerkzaamheden

Voorafgaand aan de montage moeten de volgende onderhoudswerkzaamheden worden uitgevoerd:

- Controleer de isolatieweerstand van de motorwikkeling.
- Controleer de weerstand van de temperatuursensor.

Als de gemeten waarden afwijken van de voorgeschreven waarden, is er mogelijk vocht in de motor of in de spanningskabel binnengedrongen, of de bewakingsinrichting kan defect zijn. Overleg in geval van storingen met de servicedienst.

#### 6.5.2.1 De isolatieweerstand van de motorwikkeling controleren

Meet de isolatieweerstand met een isolatietester (gemeten gelijkspanning = 1000 V). De volgende waarden moeten worden aangehouden:

- Bij de eerste inbedrijfname: isolatieweerstand mag de 20 M $\Omega$  niet onderschrijden.
- Bij overigen metingen: Waarde moet groter zijn dan 2 M $\Omega$ .

**LET OP! Bij motoren met geïntegreerde condensator moeten de wikkelingen voor de controle kortgesloten worden!**

#### 6.5.2.2 De weerstand van de temperatuursensor controleren

Meet de weerstand van de temperatuursensor met een ohmmeter. De bimetaalsensoren moeten een meetwaarde aangeven van 0 Ohm (doorgang).

### 6.5.3 Aansluiting wisselstroommotor

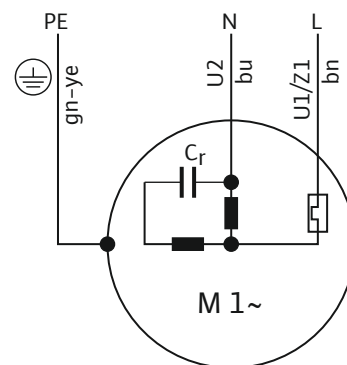


Fig. 8: Aansluitschema wisselstroommotor

Aderkleur	Klem
Bruin (bn)	L
Blauw (bu)	N
Groen/geel (gn-ye)	Aarde

De wisselstroomuitvoering is uitgerust met een Schuko-stekker. De aansluiting op het stroomnet vindt plaats door het insteken van de stekker in de contactdoos. De

stekker is **niet** beveiligd tegen overstrooming. **Installeer de contactdoos dusdanig dat deze beveiligd is tegen overstrooming!** Let op de informatie met betrekking tot de beschermingsklasse (IP) van de stekker.

**GEVAAR! Demonteer de stekker en laat de elektrische aansluiting door een elektromonteur uitvoeren, als de pomp rechtstreeks in de schakelkast wordt aangesloten!**

#### 6.5.4 Aansluiting draaistroommotor

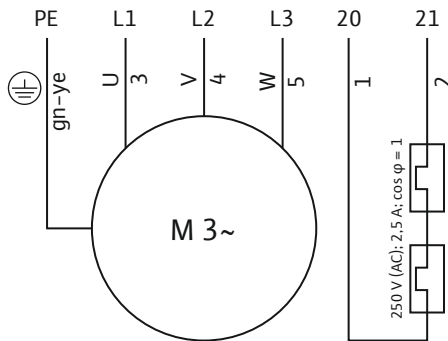


Fig. 9: Aansluitschema draaistroommotor

Adernummer	Omschrijving	Klem
1	20	WSK
2	21	WSK
3	U	L1
4	V	L2
5	W	L3
Groen/geel (gn-ye)	Aarde	PE

Voor draaistroommotoren moet een rechtsdraaiend draaiveld aanwezig zijn. De draaistroomuitvoering is voorzien van een CEE-faseomkeerstekker of met een vrij kabeleinde:

- Bij de uitvoering met CEE-faseomkeerstekker vindt de aansluiting op het stroomnet plaats door de stekker in de contactdoos te steken. De stekker is **niet** beveiligd tegen overstrooming. **Installeer de contactdoos dusdanig dat deze beveiligd is tegen overstrooming!** Let op de informatie met betrekking tot de beschermingsklasse (IP) van de stekker.
- Bij een uitvoering met een vrij kabeleinde moet de pomp rechtstreeks in de schakelkast worden aangesloten. **GEVAAR! Laat de elektrische aansluiting door een elektromonteur uitvoeren, als de pomp rechtstreeks in de schakelkast wordt aangesloten!**

#### 6.5.5 Aansluiting bewakingsinrichtingen

**Alle bewakingsinrichtingen moeten worden aangesloten!**

##### 6.5.5.1 Bewaking motorwikkeling

###### Wisselstroommotor

De thermische motorbewaking bij een wisselstroommotor is zelfschakelend. De bewaking is altijd actief en hoeft niet apart aangesloten te worden.

###### Draaistroommotor met bimetaalsensor

Bimetaalsensoren worden rechtstreeks in de schakelkast of via een relais aangesloten.

Aansluitwaarden: max. 250 V (AC), 2,5 A,  $\cos \varphi = 1$

**Bij het bereiken van de drempelwaarde moet een uitschakeling plaatsvinden.**

Bij de uitvoering met gemonteerde stekker is de thermische motorbewaking in de stekker voorbedraad en op de juiste waarde ingesteld.

#### 6.5.6 Instelling van de motorbeveiliging

De motorbeveiliging moet afhankelijk van het geselecteerde inschakeltype worden ingesteld.

##### 6.5.6.1 Directe inschakeling

Stel de motorbeveiligingsschakelaar bij bedrijf in volledige belasting in op de nominale stroom (zie typeplaatje). Bij deellastbedrijf wordt aanbevolen om de motorbeveiligingsschakelaar 5 % boven de gemeten stroom in het bedrijfspunt in te stellen.

##### 6.5.6.2 Soft starter

Stel de motorbeveiligingsschakelaar bij bedrijf in volledige belasting in op de nominale stroom (zie typeplaatje). Bij deellastbedrijf wordt aanbevolen om de motorbeveiligingsschakelaar 5 % boven de gemeten stroom in het bedrijfspunt in te stellen. Daarnaast moet op de volgende punten worden gelet:

- De opgenomen stroom moet altijd lager zijn dan de nominale stroom.
- Het starten en stoppen moet binnen 30 s zijn voltooid.
- Om vermogensverlies te voorkomen, moet de elektronische starter (soft starter) na het bereiken van de normale bedrijfstoestand worden overbrugd.

#### 6.5.7 Bedrijf met frequentie-omvormer

Het bedrijf op een frequentie-omvormer is niet toegestaan.

## 7 Inbedrijfname



### WAARSCHUWING

#### Voetletsel als gevolg van ontbrekende beschermingsuitrusting!

Tijdens werkzaamheden bestaat risico op (ernstig) letsel. Draag veiligheidsschoenen!

### 7.1 Personeelskwalificatie

- Werkzaamheden aan de elektrische installatie: werkzaamheden aan de elektrische installatie moeten door een elektromonteur worden uitgevoerd.
- Bediening/besturing: Het bedienend personeel moet geïnstrueerd zijn over de werking van de volledige installatie.

### 7.2 Plichten van de gebruiker

- Het ter beschikking stellen van de inbouw- en bedieningsvoorschriften bij de pomp of op een daarvoor bestemde plek.
- Het ter beschikking stellen van de inbouw- en bedieningsvoorschriften in de taal van het personeel.
- Het garanderen dat het volledige personeel de inbouw- en bedieningsvoorschriften heeft gelezen en begrepen.
- Het garanderen dat alle veiligheidsvoorzieningen en nooduitschakelingen actief zijn en gecontroleerd zijn op storingsvrije werking.
- De pomp is geschikt voor toepassing in de opgegeven bedrijfsomstandigheden.

### 7.3 Controle van de draairichting (alleen bij draaistroommotoren)

De pomp is af fabriek gecontroleerd en ingesteld op de juiste draairichting voor een rechtsdraaiend draaiveld. De aansluiting is gebeurd volgens de specificaties in het hoofdstuk "Elektrische aansluiting".

#### Controle van de draairichting

Een elektromonteur controleert het draaiveld op de net-aansluiting met een draaiveldtester. Voor de juiste draairichting moet er een rechtsdraaiend draaiveld op de net-aansluiting aanwezig zijn. De pomp is **niet** goedgekeurd voor het gebruik op een linksdraaiend draaiveld! **VOORZICHTIG! Als de draairichting wordt getest door middel van een testloop, moeten de omgevings- en bedrijfsomstandigheden in acht worden genomen!**

#### Onjuiste draairichting

Bij een onjuiste draairichting wijzigt u de aansluiting als volgt:

- Verwissel bij motoren met directe aanloop twee fasen.

- Verwissel bij motoren met sterddriehoekaanloop de aansluitingen van twee wikkelingen (bijv. U1/V1 en U2/V2).

### 7.4 Voor het inschakelen

Controleer voor het inschakelen de volgende punten:

- Controleren van de installatie op een juiste en volgens lokale voorschriften geldige uitvoering:
  - Is de pomp geaard?
  - Is de installatie van de voedingskabel gecontroleerd?
  - Is de elektrische aansluiting volgens voorschriften uitgevoerd?
  - Zijn de mechanische onderdelen correct bevestigd?
- Controleren van de niveauregeling:
  - Kunnen vlotterschakelaars vrij bewegen?
  - Schakelniveaus gecontroleerd (pomp aan, pomp uit, minimaal waterpeil)?
  - Is er een aanvullende droogloopbeveiliging geïnstalleerd?
- Controleren van de bedrijfsomstandigheden:
  - Is de min./max. temperatuur van het medium gecontroleerd?
  - Is de max. dompeldiepte gecontroleerd?
  - Is de bedrijfssituatie gedefinieerd afhankelijk van het minimaal waterpeil?
  - Wordt voldaan aan de max. schakelfrequentie?
- Controleer de opstelplaats/bedrijfsruimte:
  - Is het leidingsysteem aan de perszijde vrij van afzettingen?
  - Is de toevoer of de pompput gereinigd en vrij van afzettingen?
  - Zijn alle afsluiters geopend?
  - Is het minimale waterpeil gedefinieerd en bewaakt? Het hydraulische huis moet volledig met het transportmedium zijn gevuld en er mogen geen luchtbuffers in het hydraulisch systeem aanwezig zijn. **LET OP! Als er gevaar bestaat op de aanwezigheid van luchtbuffers in de installatie, dan moeten er geschikte ontluchtingsvoorzieningen worden aangebracht!**

### 7.5 In- en uitschakelen

Tijdens het opstarten wordt de nominale spanning kortstondig overschreden. Tijdens het bedrijf mag de nominale spanning niet meer worden overschreden. **VOORZICHTIG! Schakel de pomp direct uit wanneer deze niet start. Verhelp eerst de storing, voordat u de pomp opnieuw inschakelt!**

Plaats pompen in een mobiele opstelling recht op een stevige ondergrond. Zet omgevallen pompen weer

rechtop voor het inschakelen. Schroef de pompen stevig vast op een moeilijke ondergrond.

#### **Pomp met gemonteerde vlottereschakelaar en stekker**

- Wisselstroomuitvoering: nadat de stekker in de contactdoos is gestoken, is de pomp bedrijfsklaar. De pomp wordt afhankelijk van het niveau automatisch in- en uitgeschakeld.
- Draaistroomuitvoering: nadat de stekker in de contactdoos is gestoken, is de pomp bedrijfsklaar. De besturing van de pomp vindt plaats via twee schakelaars op de stekker:
  - HAND/AUTO: vaststellen of de pomp direct (HAND) of afhankelijk van het vulniveau (AUTO) wordt in- en uitgeschakeld.
  - ON/OFF: pomp in- en uitschakelen.

#### **Pomp met gemonteerde stekker**

- Wisselstroomuitvoering: nadat de stekker in de contactdoos is gestoken, wordt de pomp ingeschakeld.
- Draaistroomuitvoering: nadat de stekker in de contactdoos is gestoken, is de pomp bedrijfsklaar. De pomp wordt door middel van de ON/OFF-schakelaar in- en uitgeschakeld.

#### **Pompen met vrij kabeluiteinde**

De pomp moet via een aparte, door de klant te leveren bediening (in-/uitschakelaar, schakelkast) in- en uitgeschakeld worden.

## 7.6 Tijdens het bedrijf



### **WAARSCHUWING**

#### **Amputatie van ledematen door draaiende onderdelen!**

Het werkgebied van de pomp is geen verblijfsgebied voor personen! Gevaar voor (ernstig) letsel door draaiende onderdelen! Tijdens inschakelen en tijdens het bedrijf mogen er geen personen in het werkgebied van de pomp aanwezig zijn.



### **WAARSCHUWING**

#### **Gevaar voor verbranding aan hete oppervlakken!**

Het motorhuis kan tijdens het bedrijf heet worden. Er bestaat gevaar voor brandwonden. Laat de pomp na het uitschakelen afkoelen tot de omgevingstemperatuur!



## **LET OP**

### **Transportproblemen door te laag waterpeil**

Het hydraulische systeem is zelfontluchtend. Kleinere luchtbuffers worden tijdens het pompen opgelost. Wanneer het debiet van het medium te ver daalt, kan de transportstroom worden onderbroken. Het toegestane minimumwaterniveau is gelijk aan de bovenkant van het hydraulische huis!

Neem tijdens het bedrijf van de pomp de volgende lokale voorschriften in acht:

- Werkplekbeveiliging
- Ongevalpreventie
- Omgang met elektrische machines

De door de eindgebruiker vastgelegde werkindeling voor het personeel moet strikt worden aangehouden. Het volledige personeel is verantwoordelijk voor het naleven van de werkindeling en de voorschriften!

Centrifugaalpompen hebben vanwege hun constructie draaiende onderdelen, die vrij toegankelijk zijn. Afhankelijk van het werk, kunnen aan deze onderdelen scherpe kanten ontstaan. **WAARSCHUWING! Gevaar voor snijwonden en amputatie van ledematen!** Controleer regelmatig de volgende punten:

- Bedrijfsspanning (+/-10 % van de nominale spanning)
- Frequentie (+/-2 % van de nominale frequentie)
- Opgenomen stroom tussen de afzonderlijke fasen (max. 5 %)
- Spanningsverschil tussen de afzonderlijke fasen (max. 1 %)
- Max. schakelfrequentie
- Minimumwaterniveau afhankelijk van de bedrijfssituatie
- Toevoer: geen luchtinvoer.
- Niveauregeling/droogloopbeveiliging: schakelpunten
- Rustige/trillingsarme loop
- Alle afsluiters geopend

## 8 Uitbedrijfname/demontage

### 8.1 Personeelskwalificatie

- Bediening/besturing: Het bedienend personeel moet geïnstrueerd zijn over de werking van de volledige installatie.
- Werkzaamheden aan de elektrische installatie: werkzaamheden aan de elektrische installatie moeten door een elektromonteur worden uitgevoerd.
- Installatie-/demontagewerkzaamheden: De vakman moet een opleiding hebben gevolgd voor de omgang

met de noodzakelijke gereedschappen en bevestigingsmaterialen voor de betreffende opstelplaats.

## 8.2 Plichten van de gebruiker

- Lokaal geldende voorschriften voor ongevallenpreventie en veiligheid van de beroepsverenigingen.
- Voorschriften voor het werken met zware lasten en onder gehesen lasten.
- Stel de vereiste beschermingsuitrusting ter beschikking en zorg ervoor dat deze door het personeel wordt gedragen.
- Zorg in afgesloten ruimten voor voldoende ventilatie.
- Neem direct tegenmaatregelen wanneer zich giftige of verstikkende gassen verzamelen!

## 8.3 Uitbedrijfname

Bij een uitbedrijfname wordt de pomp uitgeschakeld, maar hoeft niet te worden gedemonteerd. Hiermee is de pomp te allen tijde bedrijfsklaar.

- ✓ Dompel de pomp altijd geheel in het transportmedium onder om deze te beschermen tegen vorst en ijs.
  - ✓ De temperatuur van het transportmedium moet altijd hoger zijn dan +3 °C (+37 °F).
1. Schakel de pomp op het bedieningspaneel uit.
  2. Beveilig het bedieningspaneel tegen onbevoegd opnieuw inschakelen (bijv. door de hoofdschakelaar te blokkeren).
- De pomp is buiten bedrijf en kan nu worden gedemonteerd.
- Als de pomp na de uitbedrijfname gemonteerd blijft, moeten de volgende punten in acht worden genomen:
- Zorg ervoor dat de voorwaarden voor de uitbedrijfname voor de volledige periode van de uitbedrijfname in stand worden gehouden. Als deze voorwaarden niet kunnen worden gegarandeerd, moet de pomp na de uitbedrijfname worden gedemonteerd!
  - Voer bij een langere periode van uitbedrijfname regelmatig (maandelijks tot driemaandelijks) een testloop van 5 minuten uit. **VOORZICHTIG! Een testloop mag alleen onder de geldige bedrijfsomstandigheden plaatsvinden. Een droogloop is niet toegestaan! Het negeren van deze aanwijzingen kan onherstelbare schade ten gevolge hebben!**

## 8.4 Demontage



### GEVAAR

#### Gevaar door gezondheidsschadelijke media!

Als de pomp wordt gebruikt in gezondheidsschadelijke media, moet de pomp na demontage en voorafgaand aan volgende werkzaamheden worden gedesinfecteerd! Er bestaat risico op dodelijk letsel! Neem de informatie in het interne reglement in acht! De eindgebruiker moet waarborgen dat het personeel het interne reglement krijgt en heeft gelezen!



### GEVAAR

#### Levensgevaar door elektrische stroom!

Het niet juist handelen bij werkzaamheden aan elektrische installaties kan overlijden door een elektrische schok tot gevolg hebben! Werkzaamheden aan elektrische installaties moeten conform lokale voorschriften en door een elektromonteur worden uitgevoerd.



### GEVAAR

#### Levensgevaar door het gevaarlijke alleen werken!

Werkzaamheden in putten en nauwe ruimten, en werkzaamheden waarbij valgevaar bestaat, zijn gevaarlijke werkzaamheden. Deze werkzaamheden mogen niet alleen worden uitgevoerd! Er moet voor de veiligheid een tweede persoon aanwezig zijn.



### WAARSCHUWING

#### Gevaar voor verbranding aan hete oppervlakken!

Het motorhuis kan tijdens het bedrijf heet worden. Er bestaat gevaar voor brandwonden. Laat de pomp na het uitschakelen afkoelen tot de omgevingstemperatuur!



### LET OP

#### Gebruik uitsluitend goedgekeurde hijsmiddelen!

Gebruik uitsluitend goedgekeurde hijsmiddelen voor het hijsen en neerlaten van de pomp. Zorg ervoor dat de pomp bij het hijsen en neerlaten niet klem komt te zitten. Het maximaal toegestane draagvermogen van het hijsmiddel mag **niet** worden overschreden! Controleer voor gebruik of de hijsmiddelen goed functioneren!

#### 8.4.1 Stationaire natte opstelling

- ✓ De pomp is uit bedrijf genomen.
- ✓ De afsluiters aan de toevoer- en perszijde zijn gesloten.
  1. Koppel de pomp los van het elektriciteitsnet.
  2. Bevestig het hijsmiddel op het bevestigingspunt. **VOORZICHTIG! Trek nooit aan de spanningskabel! Daardoor wordt de spanningskabel beschadigd!**
  3. Hijs de pomp langzaam op en til deze via de geleidebuis uit de bedrijfsruimte. **VOORZICHTIG! De spanningskabel kan tijdens het hijsen worden beschadigd! Houd de spanningskabel enigszins op spanning tijdens het hijsen van de pomp!**
  4. Reinig de pomp grondig (zie het punt "Reinigen en desinfecteren"). **GEVAAR! Desinfecteer de pomp, wanneer deze wordt gebruikt in gezondheidsschadelijke media!**

#### 8.4.2 Mobiele natte opstelling

- ✓ De pomp is uit bedrijf genomen.
  1. Koppel de pomp los van het elektriciteitsnet.
  2. Rol de spanningskabel op en leg deze boven het motorhuis. **VOORZICHTIG! Trek nooit aan de spanningskabel! Daardoor wordt de spanningskabel beschadigd!**
  3. Maak de persleiding los van het drukstuk.
  4. Bevestig het hijsmiddel aan het bevestigingspunt.
  5. Hijs de pomp uit de bedrijfsruimte. **VOORZICHTIG! De spanningskabel kan tijdens het neerzetten bekneld raken en worden beschadigd! Let tijdens het neerzetten op de spanningskabel!**
  6. Reinig de pomp grondig (zie het punt "Reinigen en desinfecteren"). **GEVAAR! Desinfecteer de pomp, wanneer deze wordt gebruikt in gezondheidsschadelijke media!**

#### 8.4.3 Reinigen en desinfecteren



##### GEVAAR

##### Gevaar door gezondheidsschadelijke media!

Als de pomp is gebruikt voor gezondheidsschadelijke media, bestaat er levensgevaar! Desinfecteer de pomp voor alle verdere werkzaamheden! Draag tijdens de reinigingswerkzaamheden de volgende beschermingsuitrusting:

- Gesloten veiligheidsbril
- Ademmasker
- Veiligheidshandschoenen

⇒ **De genoemde uitrusting is minimaal vereist, neem de informatie in het interne reglement in acht! De eindgebruiker moet waarborgen dat het personeel het interne reglement krijgt en heeft gelezen!**



- ✓ Pomp gedemonteerd.
- ✓ Het vervuilde reinigingswater wordt conform de lokale voorschriften naar het riool afgevoerd.
- ✓ Voor gecontamineerde pompen staan desinfectiemiddelen ter beschikking.
  1. Bevestig het hijsmiddel aan het bevestigingspunt op de pomp.
  2. Hijs de pomp tot ca. 30 cm (10 in) boven de vloer.
  3. Spuit de pomp met helder water van boven naar beneden schoon. **LET OP! Bij gecontamineerde pompen moet een passend desinfectiemiddel worden gebruikt! De gebruiksinstructies van de fabrikant moeten strikt worden opgevolgd!**
  4. Voor het reinigen van de waaier en binnenzijde van de pomp moet de waterstraal via het drukstuk naar binnen worden gericht.
  5. Spoel alle vervuilsresten op de vloer in het riool.
  6. Laat de pomp drogen.  
Leg de pomp ca. 5 minuten op de zijkant om het pomphuis volledig leeg te maken. Lijn de drukstukken naar beneden toe uit.

##### 8.4.3.1 Binnenkant van het hydraulisch systeem reinigen

Demonteer de grondplaat van het hydraulisch systeem om de binnenkant van het hydraulisch systeem makkelijker te kunnen reinigen.

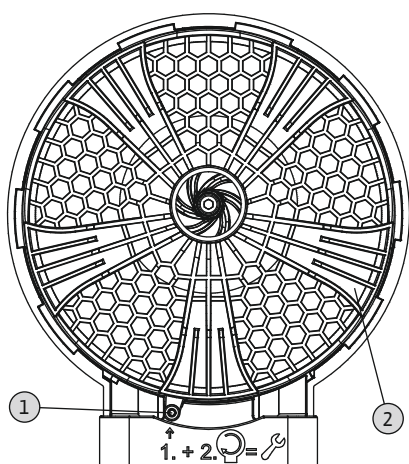


Fig. 10: Grondplaat demonteren

- |   |             |
|---|-------------|
| 1 | Borgschroef |
| 2 | Grondplaat  |
- Plaats de pomp horizontaal op een stevige ondergrond.  
**WAARSCHUWING! Bekeningsgevaar voor handen. Zorg ervoor dat de pomp niet kan omvallen of wegglijden!**
  - Draai de borgschroef (binnenkant 4) van de grondplaat er voor de helft uit tot de bajonetaansluiting gedraaid kan worden.
  - De grondplaat is met een bajonetaansluiting bevestigd. Draai de grondplaat er met de wijzers van de klok mee (rechtsom) uit en haal deze eraf.
  - Spoel de binnenkant van het hydraulisch systeem uit met helder water, verwijder vaste stoffen met de hand.  
**WAARSCHUWING! Op de waaier kunnen scherpe kanten ontstaan. Daardoor kunnen ledematen worden geamputeerd! Draag veiligheidshandschoenen om snijwonden te voorkomen!**
  - Controleer of de O-ring juist op de grondplaat is geplaatst.
  - Smeer de O-ring in met O-ringvet en zet de grondplaat op het hydraulische onderdeel.
  - Draai de grondplaat tegen de wijzers van de klok in (linksom). De grondplaat wordt via de bajonetaansluiting bevestigd.
  - Draai de borgschroef van de grondplaat erin. **Max. aandraaimoment: 1,5 Nm (1,1 ft-lb)!**
- Hydraulisch systeem gereinigd en afgesloten, reinigingswerkzaamheden afsluiten.

## 9 Onderhoud



### GEVAAR

#### Gevaar door gezondheidsschadelijke media!

Als de pomp wordt gebruikt in gezondheidsschadelijke media, moet de pomp na demontage en voorafgaand aan volgende werkzaamheden worden gedesinfecteerd! Er bestaat risico op dodelijk letsel! Neem de informatie in het interne reglement in acht! De eindgebruiker moet waarborgen dat het personeel het interne reglement krijgt en heeft gelezen!



### LET OP

#### Gebruik uitsluitend goedgekeurde hijsmiddelen!

Gebruik uitsluitend goedgekeurde hijsmiddelen voor het hijsen en neerlaten van de pomp. Zorg ervoor dat de pomp bij het hijsen en neerlaten niet klem komt te zitten. Het maximaal toegestane draagvermogen van het hijsmiddel mag **niet** worden overschreden! Controleer voor gebruik of de hijsmiddelen goed functioneren!

- Voer onderhoudswerkzaamheden altijd uit op een schone plek met goede verlichting. De pomp moet veilig kunnen worden neergezet en geborgd.
- Er mogen uitsluitend onderhoudswerkzaamheden worden uitgevoerd die in deze inbouw- en bedieningsvoorschriften zijn beschreven.
- Draag tijdens de onderhoudswerkzaamheden de volgende beschermingsuitrusting:
  - Veiligheidsbril
  - Veiligheidsschoenen
  - Veiligheidshandschoenen

### 9.1 Personeelskwalificatie

- Werkzaamheden aan de elektrische installatie: werkzaamheden aan de elektrische installatie moeten door een elektromonteur worden uitgevoerd.
- Onderhoudswerkzaamheden: De vakman moet vertrouwd zijn in de omgang met de gebruikte bedrijfsstoffen en met het afvoeren van deze stoffen. Daarnaast moet de vakman werktuigbouwkundige basiskennis hebben.

### 9.2 Plichten van de gebruiker

- Stel de vereiste beschermingsuitrusting ter beschikking en zorg ervoor dat deze door het personeel wordt gedragen.



- Vang bedrijfsstoffen op in geschikte reservoirs en voer deze conform de voorschriften af.
- Voer gebruikte beschermende kleding conform de voorschriften af.
- Gebruik uitsluitend originele onderdelen van de fabrikant. De toepassing van niet-originele onderdelen ontslaat de fabrikant van elke aansprakelijkheid.
- Neem gelekte transportmedia en bedrijfsstoffen direct op en voer deze conform de lokaal geldende richtlijnen af.
- Stel het benodigde gereedschap ter beschikking.
- Bij de inzet van licht ontvlambare oplos- en reinigingsmiddelen zijn open vuur, direct zonlicht alsmede roken verboden.

### 9.3 Bedrijfsstoffen

#### 9.3.1 Oliesoorten

De afdichtingsruimte is af fabriek gevuld met een medicinale witte olie. De volgende oliesoorten worden aanbevolen in geval van een olieerversing:

- Aral Autin PL\*
- Shell ONDINA 919
- Esso MARCOL 52\* of 82\*
- BP WHITEMORE WOM 14\*
- Texaco Pharmaceutical 30\* of 40\*

Alle oliesoorten met een "\*" hebben een levensmiddelengoedkeuring volgens "USDA-H1".

#### 9.3.2 Vulhoeveelheden

De vulhoeveelheden zijn afhankelijk van de pomp:

- Rexa UNI V05...: 600 ml (20 US.fl.oz.)
- Rexa UNI V06...: 1000 ml (34 US.fl.oz.)

### 9.4 Onderhoudsintervallen

Voor een betrouwbaar bedrijf moeten regelmatig onderhoudswerkzaamheden worden uitgevoerd. Afhankelijk van de werkelijke omgevingsomstandigheden kunnen contractueel afwijkende onderhoudsintervallen worden vastgelegd! Als er tijdens bedrijf sterke trillingen optreden, moeten de pomp en de installatie onafhankelijk van de vastgelegde onderhoudstermijnen worden gecontroleerd.

#### 9.4.1 Onderhoudsintervallen voor normale omstandigheden 5 jaar of 1500 bedrijfsuren

- Zichtcontrole van de spanningskabel
- Visuele controle van de toebehoren
- Zichtcontrole van het huis op slijtage
- Werkingscontrole van bewakingsinrichtingen
- Olieerversen

#### 10 jaar of 5000 bedrijfsuren

- Algehele revisie

#### 9.4.2 Onderhoudsintervallen voor toepassing in afvalwateropvoerinstallaties

Voer bij gebruik van de pomp in afvalwateropvoerinstallaties in gebouwen of op bouwterreinen, de onderhoudsintervallen en -maatregelen **conform DIN EN 12056-4** uit!

#### 9.4.3 Onderhoudsintervallen bij zware omstandigheden

Bij zware bedrijfsomstandigheden moeten de aangegeven onderhoudsintervallen overeenkomstig worden verkleind. Van zware bedrijfsomstandigheden is sprake in de volgende gevallen:

- Media met langvezelige bestanddelen
- Een turbulente toevoer (bijv. als gevolg van luchttoetreding, cavitatie)
- Sterk corrosieve of abrasieve media
- Media met een sterke gasvorming
- Een bedrijf in een ongunstig bedrijfspunt
- Drukstoten

Bij het gebruik van de pomp in zware omstandigheden adviseren wij u een onderhoudscontract af te sluiten. Neem contact op met de Wilo-servicedienst.

### 9.5 Onderhoudswerkzaamheden



#### WAARSCHUWING

##### Scherpe randen op waaier en zuigaansluiting!

Op de waaier en de zuigaansluiting kunnen scherpe randen ontstaan. Er bestaat gevaar voor amputatie van ledematen! Het is verplicht om veiligheidshandschoenen te dragen om snijwonden te voorkomen.



#### WAARSCHUWING

##### Hand-, voet- of oogletsel als gevolg van ontbrekende beschermingsuitrusting!

Tijdens werkzaamheden bestaat risico op (ernstig) letsel. De volgende beschermingsuitrusting moet worden gedragen:

- Veiligheidshandschoenen tegen snijwonden
- Veiligheidsschoenen
- Gesloten veiligheidsbril



Voorafgaand aan het uitvoeren van de onderhoudswerkzaamheden moet zijn voldaan aan de volgende voorwaarden:

- De pomp is afgekoeld tot omgevingstemperatuur.

- De pomp is grondig gereinigd en (indien nodig) gedesinfecteerd.

#### 9.5.1 Aanbevolen onderhoudswerkzaamheden

Voor een storingsvrij bedrijf wordt aanbevolen om regelmatig een controle uit te voeren van de stroomopname en de bedrijfsspanning op alle drie fasen. Bij normaal bedrijf blijven deze waarden constant. Lichte schommelingen hangen af van de gesteldheid van het medium. Aan de hand van de stroomopname kunnen beschadigingen of storingen van waaier, lagers of motor vroegtijdig worden opgemerkt en worden verholpen. Grote spanningsschommelingen belasten de motorwikkeling en kunnen tot uitval van de pomp leiden. Met regelmatige controles kan een grotere gevolgschade worden voorkomen en het risico op een onherstelbare beschadiging worden verminderd. Met het oog op regelmatige controles wordt de toepassing van een bewaking op afstand aanbevolen.

#### 9.5.2 Visuele controle van de aansluitkabel

Controleer de aansluitkabel op:

- Blaasvorming
- Scheuren
- Krassen
- Schuurplekken
- Afknellingsplekken

Stel de pomp direct buiten bedrijf als u beschadigingen aan de aansluitkabel vaststelt! Laat de aansluitkabel vervangen door de servicedienst. Neem de pomp pas weer in gebruik als de schade vakkundig is verholpen!

**VOORZICHTIG! Via een beschadigde aansluitkabel kan er water in de pomp binnendringen! Binnengedrongen water leidt tot onherstelbare schade aan de pomp.**

#### 9.5.3 Zichtcontrole van toebehoren

Het toebehoren moet worden gecontroleerd op:

- De correcte bevestiging
  - De storingsvrije functie
  - Slijtage-indicaties, bijv. scheuren als gevolg van trillingen
- Vastgestelde gebreken moeten onmiddellijk worden gerepareerd of het toebehoren moet worden vervangen.

#### 9.5.4 Zichtcontrole van het huis op slijtage

De onderdelen van het huis mogen geen beschadigingen vertonen. Wanneer er gebreken worden vastgesteld, dan moet met de servicedienst worden overlegd!

#### 9.5.5 Functiecontrole van de bewakingsinrichtingen

Voor het controleren van de weerstanden moet de pomp zijn afgekoeld tot de omgevingstemperatuur!

#### 9.5.5.1 De weerstand van de temperatuursensor controleren

Meet de weerstand van de temperatuursensor met een ohmmeter. De bimetaalsensoren moeten een meetwaarde aangeven van 0 Ohm (doorgang).

#### 9.5.6 Olie verversen in de afdichtingsruimte



##### WAARSCHUWING

##### Bedrijfsstoffen onder hoge druk!

In de motor kan een druk **van meerdere bar ontstaan!**

Deze druk daalt **bij het openen** van de sluitpluggen. Wanneer de sluitpluggen onzorgvuldig worden geopend, kunnen deze er met hoge snelheid uit worden geslingerd! Om letsel te voorkomen, moeten de volgende instructies worden opgevolgd:

- De werkstappen moeten in de voorgeschreven volgorde worden uitgevoerd.
- Draai de sluitpluggen er langzaam en nooit volledig uit. Zodra de druk ontsnapt (hoorbaar fluiten of sissen van lucht), mag u de sluitplug niet verder draaien!
- Wacht tot de druk volledig is ontsnapt en draai de sluitplug er dan volledig uit.
- Draag een gesloten veiligheidsbril.



##### WAARSCHUWING

##### Verbrandingen door hete bedrijfsstoffen!

Wanneer de druk ontsnapt, kunnen er ook hete bedrijfsstoffen naar buiten spuiten. Hierdoor kunnen brandwonden worden veroorzaakt! Om letsel te voorkomen, moeten de volgende instructies worden opgevolgd:

- Laat de motor afkoelen tot omgevingstemperatuur, open de sluitpluggen pas daarna.
- Draag een gesloten veiligheidsbril of gelaatsbescherming en handschoenen.

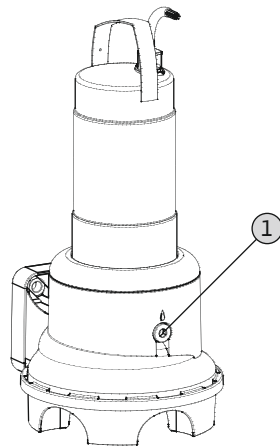


Fig. 11: Afdichtingsruimte: olie verversen

1	Sluitplug afdichtingsruimte
---	-----------------------------

- ✓ De beschermingsuitrusting wordt gebruikt!
- ✓ De pomp is gedemonteerd en gereinigd (indien nodig gedesinfecteerd).
- 1. Leg de pomp horizontaal op een vaste ondergrond. De sluitplug wijst omhoog. **WAARSCHUWING! Beknellingsgevaar voor handen. Zorg ervoor dat de pomp niet kan omvallen of wegglijden!**
- 2. Draai de sluitpluggen er langzaam en niet volledig uit. **WAARSCHUWING! Overdruk in de motor! Draai niet verder als er een sis- of fluittoon hoorbaar wordt! Wacht tot de druk volledig is ontsnapt.**
- 3. Wacht tot de druk volledig is ontsnapt en draai de sluitplug er dan volledig uit.
- 4. Plaats een geschikt reservoir om de bedrijfsstof in op te vangen.
- 5. Bedrijfsstof aftappen: draai de pomp zo, dat de opening omlaag wijst.
- 6. Bedrijfsstof controleren: Mochten er in de bedrijfsstof metaalspanen aanwezig zijn, moet contact worden opgenomen met de servicedienst!
- 7. Bedrijfsstof vullen: draai de pomp zo, dat de opening naar boven wijst. Vul de bedrijfsstof in de opening.
  - ⇒ De opgegeven bedrijfsstofsoort en -hoeveelheid moeten worden aangehouden!
- 8. Sluitplug reinigen, van een nieuwe dichtingsring voorzien en er weer indraaien. **Max. aandraaimoment: 8 Nm (5,9 ft-lb)!**

### 9.5.7 Algehele revisie

Bij een algehele revisie worden de motorlagers, de asafdichtingen, O-ringen en spanningskabels gecontroleerd

op slijtage en beschadigingen. Beschadigde onderdelen worden door originele onderdelen vervangen. Daardoor wordt een storingsvrij bedrijf gegarandeerd.

De algehele revisie wordt bij de fabrikant of bij een erkende servicewerkplaats uitgevoerd.

## 10 Storingen, oorzaken en oplossingen



### GEVAAR

#### Gevaar door gezondheidsschadelijke media!

Bij toepassing van pompen voor gezondheidsschadelijke media bestaat levensgevaar! Draag tijdens de werkzaamheden de volgende beschermingsuitrusting:

- Gesloten veiligheidsbril
- Ademmasker
- Veiligheidshandschoenen

⇒ **De genoemde uitrusting is minimaal vereist, neem de informatie in het interne reglement in acht! De eindgebruiker moet waarborgen dat het personeel het interne reglement krijgt en heeft gelezen!**



### GEVAAR

#### Levensgevaar door elektrische stroom!

Het niet juist handelen bij werkzaamheden aan elektrische installaties kan overlijden door een elektrische schok tot gevolg hebben! Werkzaamheden aan elektrische installaties moeten conform lokale voorschriften en door een elektromonteur worden uitgevoerd.



### GEVAAR

#### Levensgevaar door het gevaarlijke alleen werken!

Werkzaamheden in putten en nauwe ruimten, en werkzaamheden waarbij valgevaar bestaat, zijn gevaarlijke werkzaamheden. Deze werkzaamheden mogen niet alleen worden uitgevoerd! Er moet voor de veiligheid een tweede persoon aanwezig zijn.



### WAARSCHUWING

#### Het verblijf van personen in het werkgebied van de pomp is verboden!

Tijdens het bedrijf van de pomp kunnen personen (ernstig) letsel oplopen! Daarom mogen er geen personen in het werkgebied aanwezig zijn. Als er personen in het werkgebied aanwezig moeten zijn, moet de pomp buiten bedrijf worden genomen en moet deze tegen onbevoegd herinschakelen worden beveiligd!



### WAARSCHUWING

#### Scherpe randen op waaier en zuigaansluiting!

Op de waaier en de zuigaansluiting kunnen scherpe randen ontstaan. Er bestaat gevaar voor amputatie van ledematen! Het is verplicht om veiligheidshandschoenen te dragen om snijwonden te voorkomen.

#### **Storing: pomp start niet**

1. Onderbreking in de stroomvoeding of kortsluiting/aardsluiting in de kabel of de motorwikkeling.
  - ⇒ Laat de aansluiting en de motor door een elektromonteur controleren, indien van toepassing moeten de defecte onderdelen worden vervangen.
2. In werking treden van zekeringen, de motorbeveiligingsschakelaar of de bewakingsinrichtingen
  - ⇒ Laat de aansluiting en de bewakingsinrichtingen door een elektromonteur controleren, indien van toepassing moeten de defecte onderdelen worden gewijzigd.
  - ⇒ Laat de motorbeveiligingsschakelaar en de zekeringen door een elektromonteur volgens de technische instructies monteren en instellen. De bewakingsinrichtingen moeten worden gereset.
  - ⇒ De waaier controleren op makkelijke loop, eventueel het hydraulisch systeem reinigen

#### **Storing: De pomp start, na korte tijd treedt de motorbeveiliging in werking**

1. De motorbeveiligingsschakelaar is onjuist ingesteld.
  - ⇒ Laat de instelling van de beveiliging door een elektromonteur controleren en indien van toepassing corrigeren.
2. Verhoogde stroomopname door een hogere spanningsval.
  - ⇒ Laat de spanningswaarden van de afzonderlijke fasen door een elektromonteur controleren. Overleg met de energieleverancier.
3. Er zijn slechts twee fasen op de aansluiting beschikbaar.

⇒ Laat de aansluiting door een elektromonteur controleren en corrigeren.

4. Het spanningsverschil tussen de fasen is te groot.
  - ⇒ Laat de spanningswaarden van de afzonderlijke fasen door een elektromonteur controleren. Overleg met de energieleverancier.
5. Verkeerde draairichting.
  - ⇒ Laat de aansluiting door een elektromonteur corrigeren.
6. Verhoogde stroomopname door een verstopping in het hydraulisch systeem.
  - ⇒ Reinig het hydraulisch systeem en controleer de toevoer.
7. De dichtheid van het medium is te hoog.
  - ⇒ Neem contact op met de servicedienst.

#### **Storing: De pomp draait, er vindt echter geen stroming plaats**

1. Er is geen medium aanwezig.
  - ⇒ Controleer de toevoer, zet alle afsluiters in geopende stand.
2. De toevoer is verstopt.
  - ⇒ Controleer de toevoer en verwijder de verstopping.
3. Het hydraulisch systeem is verstopt.
  - ⇒ Reinig het hydraulisch systeem.
4. De perszijde van het leidingsysteem of de drukslang is verstopt.
  - ⇒ Verwijder de verstopping en vervang indien van toepassing beschadigde onderdelen.
5. Intermitterend bedrijf.
  - ⇒ Controleer de schakelkast.

#### **Storing: De pomp start, het bedrijfspunt wordt echter niet bereikt**

1. De toevoer is verstopt.
  - ⇒ Controleer de toevoer en verwijder de verstopping.
2. De afsluiter aan de perszijde is gesloten.
  - ⇒ Zet alle afsluiters in geheel geopende stand.
3. Het hydraulisch systeem is verstopt.
  - ⇒ Reinig het hydraulisch systeem.
4. Verkeerde draairichting.
  - ⇒ Laat de aansluiting door een elektromonteur corrigeren.
5. Luchtbuffers in het leidingsysteem.
  - ⇒ Ontlucht het leidingsysteem.
  - ⇒ Als er vaak luchtbuffers ontstaan: Spoor de oorzaak van de luchttoetreding op en verhelp het euvel.

Monteer eventueel ontluichtingsinrichtingen op de betreffende plaats.

6. Pomp transporteert met een te hoge tegendruk.
  - ⇒ Zet alle afsluiters aan de perszijde in geheel geopende stand.
  - ⇒ Controleer de waaivorm, pas eventueel een andere waaivorm toe. Neem contact op met de servicedienst.
7. Slijtageverschijnselen in het hydraulisch systeem.
  - ⇒ Controleer de onderdelen (waaier, zuigaansluiting, pomphuis) en laat deze indien van toepassing vervangen door de servicedienst.
8. De perszijde van het leidingsysteem of de drukslang is verstopt.
  - ⇒ Verwijder de verstopping en vervang indien van toepassing beschadigde onderdelen.
9. Sterk gasvormend medium.
  - ⇒ Neem contact op met de servicedienst.
10. Er zijn slechts twee fasen op de aansluiting beschikbaar.
  - ⇒ Laat de aansluiting door een elektromonteur controleren en corrigeren.
11. Te grote daling van het niveau tijdens bedrijf.
  - ⇒ Controleer de voeding/capaciteit van de installatie.
  - ⇒ Controleer de schakelpunten van de niveauregeling en pas deze eventueel aan.

#### **Storing: Pomp loopt onrustig en luidruchtig.**

1. Niet-toegestaan bedrijfspunt.
  - ⇒ Controleer de pompdimensionering en het bedrijfspunt, neem contact op met de servicedienst.
2. Het hydraulisch systeem is verstopt.
  - ⇒ Reinig het hydraulisch systeem.
3. Sterk gasvormend medium.
  - ⇒ Neem contact op met de servicedienst.
4. Er zijn slechts twee fasen op de aansluiting beschikbaar.
  - ⇒ Laat de aansluiting door een elektromonteur controleren en corrigeren.
5. Verkeerde draairichting.
  - ⇒ Laat de aansluiting door een elektromonteur corrigeren.
6. Slijtageverschijnselen in het hydraulisch systeem.
  - ⇒ Controleer de onderdelen (waaier, zuigaansluiting, pomphuis) en laat deze indien van toepassing vervangen door de servicedienst.
7. Het motorlager is versleten.
  - ⇒ Informeer de servicedienst; retourneer de pomp ter revisie naar de fabriek.

8. De pomp is onder mechanische spanningen gemonteerd.
  - ⇒ Controleer de installatie, monteer indien van toepassing rubberen compensatoren.

#### **Verdere stappen voor het verhelpen van storingen**

Helpen de genoemde punten niet om de storing te verhelpen, neem dan contact op met de servicedienst. De servicedienst kan als volgt verdere ondersteuning bieden:

- Telefonische of schriftelijke hulp.
- Ondersteuning ter plaatse.
- Controle en reparatie in de fabriek.

Als de servicedienst voor diensten wordt ingeschakeld, kan dit kosten met zich meebrengen! Precieze informatie hierover kan bij de servicedienst worden opgevraagd.

## **11 Reserveonderdelen**

De bestelling van reserveonderdelen verloopt via de servicedienst. Om latere vragen of verkeerde bestellingen te voorkomen, moet altijd het serie- of artikelnummer worden opgegeven. **Technische wijzigingen voorbehouden!**

## **12 Afvoeren**

### **12.1 Oliën en smeermiddelen**

De bedrijfsstoffen moeten in geschikte reservoirs worden opgevangen en conform de lokaal geldende richtlijnen worden afgevoerd. Gemorste druppels onmiddellijk opnemen!

### **12.2 Beschermende kleding**

Gedragen beschermingskleding moet conform de lokaal geldende richtlijnen worden afgevoerd.

### **12.3 Informatie over het verzamelen van gebruikte elektrische en elektronische producten**

Door dit product op de voorgeschreven wijze af te voeren en correct te recyclen, worden milieuschade en persoonlijke gezondheidsrisico's voorkomen.



#### **LET OP**

#### **Afvoer via het huisvuil is verboden!**

In de Europese Unie kan dit symbool op het product, de verpakking of op bijbehorende documenten staan. Het betekent dat de betreffende elektrische en elektronische producten niet via het huisvuil afgevoerd mogen worden.

Voor een correcte behandeling, recycling en afvoer van de betreffende afgedankte producten dienen de volgende punten in acht te worden genomen:

- Geef deze producten alleen af bij de daarvoor bedoelde, gecertificeerde inzamelpunten.
- Neem de lokale voorschriften in acht!

Vraag naar informatie over de correcte afvoer bij de gemeente, de plaatselijke afvalverwerkingsplaats of bij de verkoper van het product. Meer informatie over recycling onder [www.wilo-recycling.com](http://www.wilo-recycling.com).

## Indholdsfortegnelse

<b>1</b>	<b>Generelt .....</b>	<b>201</b>
1.1	Om denne vejledning.....	201
1.2	Ophavsret.....	201
1.3	Ændringer forbeholdt.....	201
1.4	Garanti .....	201
<b>2</b>	<b>Sikkerhed.....</b>	<b>201</b>
2.1	Mærkning af sikkerhedsforskrifter .....	201
2.2	Personalekvalifikationer.....	202
2.3	Elektriske arbejder .....	202
2.4	Overvågningsanordninger .....	203
2.5	Anvendelse i sundhedsskadelige medier.....	203
2.6	Transport.....	203
2.7	Monterings-/afmonteringsarbejder.....	203
2.8	Under drift.....	203
2.9	Vedligeholdelsesarbejder.....	204
2.10	Forbrugsmidler .....	204
2.11	Ejerens ansvar.....	204
<b>3</b>	<b>Indsats/anvendelse.....</b>	<b>204</b>
3.1	Anvendelsesformål .....	204
3.2	Ukorrekt anvendelse .....	205
<b>4</b>	<b>Produktbeskrivelse .....</b>	<b>205</b>
4.1	Konstruktion.....	205
4.2	Overvågningsanordninger .....	206
4.3	Driftstyper.....	206
4.4	Drift med frekvensomformer .....	206
4.5	Drift i eksplosiv atmosfære.....	206
4.6	Tekniske data .....	206
4.7	Typekode .....	207
4.8	Leveringsomfang .....	207
4.9	Tilbehør .....	207
<b>5</b>	<b>Transport og opbevaring .....</b>	<b>207</b>
5.1	Levering.....	207
5.2	Transport.....	207
5.3	Opbevaring.....	208
<b>6</b>	<b>Installation og elektrisk tilslutning.....</b>	<b>208</b>
6.1	Personalekvalifikationer.....	208
6.2	Opstillingstyper.....	209
6.3	Ejerens ansvar.....	209
6.4	Installation .....	209
6.5	Elektrisk tilslutning .....	213
<b>7</b>	<b>Ibrugtagning.....</b>	<b>215</b>
7.1	Personalekvalifikationer.....	215

7.2	Ejerens ansvar.....	215
7.3	Omdrejningsretningskontrol (kun ved trefasestrømmotorer) .....	215
7.4	Før tilkobling.....	215
7.5	Til- og frakobling.....	215
7.6	Under drift.....	216
<b>8</b>	<b>Driftsstandsning/afmontering .....</b>	<b>216</b>
8.1	Personalekvalifikationer.....	216
8.2	Ejerens ansvar.....	216
8.3	Driftsstandsning.....	217
8.4	Afmontering .....	217
<b>9</b>	<b>Service .....</b>	<b>219</b>
9.1	Personalekvalifikationer.....	219
9.2	Ejerens ansvar.....	219
9.3	Forbrugsmidler .....	219
9.4	Vedligeholdelsesintervaller .....	219
9.5	Vedligeholdelsesforanstaltninger .....	220
<b>10</b>	<b>Fejl, årsager og afhjælpning.....</b>	<b>221</b>
<b>11</b>	<b>Reserve dele .....</b>	<b>223</b>
<b>12</b>	<b>Bortskaffelse .....</b>	<b>223</b>
12.1	Olie og smøremiddel.....	223
12.2	Beskyttelsesbeklædning.....	223
12.3	Information om indsamling af brugte el- og elektronikprodukter .....	223



## 1 Generelt

### 1.1 Om denne vejledning

Monterings- og driftsvejledningen er en fast del af produktet. Læs denne vejledning før alle aktiviteter, og opbevar den altid tilgængeligt. Tilsigtet brug og korrekt håndtering af produktet forudsætter, at vejledningen overholdes nøje. Følg alle oplysninger og mærkninger på produktet.

Den originale driftsvejledning er på tysk. Alle andre sprog i denne vejledning er oversættelser af den originale driftsvejledning.

### 1.2 Ophavsret

Ophavsretten til denne monterings- og driftsvejledning tilhører producenten. Ingen dele af indholdet må mangfoldiggøres, distribueres eller ubeføjet anvendes til konkurrenceformål eller meddeles andre.

### 1.3 Ændringer forbeholdt

Producenten forbeholder sig retten til at udføre tekniske ændringer på produktet eller enkelte komponenter. De anvendte billeder kan afvige fra originalen og vises kun som eksempler på produkterne.

### 1.4 Garanti

For garantien og garantiperioden gælder indholdet i de aktuelle »Almindelige forretningsbetingelser«. Disse finder du under: [www.wilo.com/legal](http://www.wilo.com/legal)

Afvigelser herfra skal nedfældes i kontrakten, hvorefter de vil have prioritet.

#### Garantikrav

Når nedenstående punkter er overholdt, forpligter producenten sig til at afhjælpe alle kvalitative og konstruktive mangler:

- Mangler er blevet meddelt producenten skriftligt inden for den aftalte garantiperiode.
- Anvendelse i overensstemmelse med den tilsigtede anvendelse.
- Alle overvågningsanordninger er tilsluttet og er blevet kontrolleret før ibrugtagningen.

#### Ansvarsfraskrivelse

En ansvarsfraskrivelse udelukker alle former for ansvar for person-, ting- og formueskader. Denne fraskrivelse gælder, så snart et af nedenstående punkter foreligger:

- Utilstrækkelig dimensionering som følge af mangelfulde eller forkerte oplysninger fra bruger eller ordregiver
- Manglende overholdelse af monterings- og driftsvejledningen
- Ukorrekt anvendelse

- Ukorrekt opbevaring eller transport
- Forkert montering eller afmontering
- Mangelfuld vedligeholdelse
- Uautoriseret reparation
- Mangelfuldt monteringsunderlag
- Kemiske, elektriske eller elektrokemiske påvirkninger
- Slid

## 2 Sikkerhed

Dette kapitel indeholder grundlæggende anvisninger, som skal overholdes i de enkelte livsfaser. En manglende overholdelse kan medføre følgende farlige situationer:

- Fare for personer som følge af elektriske, mekaniske og bakteriologiske påvirkninger samt elektromagnetiske felter
- Fare for miljøet som følge af udslip af farlige stoffer
- Materielle skader
- Svigt af vigtige funktioner ved produktet

Ved manglende overholdelse af anvisningerne bortfalder ethvert erstatningskrav.

**Overhold desuden anvisningerne og sikkerhedsforskrifterne i de øvrige kapitler!**

### 2.1 Mærkning af sikkerhedsforskrifter

I denne monterings- og driftsvejledning anvendes sikkerhedsforskrifter for ting- og personskader. Disse sikkerhedsforskrifter vises på forskellige måder:

- Sikkerhedsforskrifter vedrørende personskader begynder med et signalord og har et dertilhørende **foranstillet symbol** på grå baggrund.



#### FARE

#### Faretype og -kilde!

Farens konsekvenser og anvisninger til undgåelse af faren.

- Sikkerhedsforskrifter vedrørende materielle skader begynder med et signalord og vises **uden symbol**.

#### FORSIGTIG

#### Faretype og -kilde!

Konsekvenser eller informationer.

#### Signalord

- **FARE!**

Manglende overholdelse medfører død eller alvorlige kvæstelser!

#### ▪ ADVARSEL!

Manglende overholdelse kan medføre (meget alvorlige) kvæstelser!

#### ▪ FORSIGTIG!

Manglende overholdelse kan medføre tingsskader, risiko for totalskade.

#### ▪ BEMÆRK!

Nyttig oplysning vedrørende håndtering af produktet

#### **Symboler**

I denne vejledning anvendes følgende symboler:



Fare for elektrisk spænding



Fare for bakteriel infektion



Fare for eksplosion



Generelt advarselssymbol



Advarsel om kvæstelser



Advarsel om skæreskader



Advarsel om varme overflader



Advarsel om højt tryk



Advarsel om hængende last



Personlige værnemidler: Bær beskyttelseshjelm



Personlige værnemidler: Bær sikkerhedssko



Personlige værnemidler: Bær beskyttelseshandsker



Personlige værnemidler: Bær mundbind



Personlige værnemidler: Bær beskyttelsesbriller



Det er forbudt at arbejde alene! Der skal være to personer til stede.



Nyttig anvisning

#### **Tekstopmærkninger**

✓ Forudsætning

1. Arbejdstrin/optælling

⇒ Bemærk/anvisning

#### ► Resultat

### 2.2 Personalekvalifikationer

Personalet skal:

- være instrueret i de lokalt gældende arbejdsmiljøforskrifter
  - have læst og forstået monterings- og driftsvejledningen
- Personalet skal have følgende kvalifikationer:
- Elektrisk arbejde: Elarbejdet skal udføres af en elinstallatør.
  - Monterings-/afmonteringsarbejder: Fagmanden skal være uddannet i at håndtere de nødvendige værktøjer og de nødvendige fastgørelsesmaterialer til det aktuelle monteringsunderlag.
  - Vedligeholdelsesarbejder: Fagmanden skal være fortrolig med håndteringen af de anvendte forbrugsmidler og disses bortskaffelse. Derudover skal fagmanden være i besiddelse af grundlæggende viden inden for maskinbyggeri.

#### **Definition af "Elinstallatør"**

En elinstallatør er en person med egnet faglig uddannelse, viden og erfaring, som er i stand til at se og undgå farerne i forbindelse med elektricitet.

### 2.3 Elektriske arbejder

- Det elektriske arbejde skal altid foretages af en elinstallatør.
- Afbryd produktet fra strømnettet før enhver form for arbejde, og sørg for at sikre det mod genindkobling.
- Overhold de lokale forskrifter ved strømtilslutning.
- Overhold det lokale energiforsyningssselskabs anvisninger.
- Informer personalet om, hvordan eltilslutningen foretages.
- Informer personalet om mulighederne for at slukke for produktet.
- Overhold de tekniske specifikationer i denne monterings- og driftsvejledning samt på typeskiltet.
- Forbind produktet til jord.
- Overhold forskrifterne vedrørende tilslutning til det elektriske kontaktnlæg.
- Overhold forskrifterne vedrørende elektromagnetisk kompatibilitet ved brug af elektroniske startstyringer (f.eks. blødstart eller frekvensomformer). Iværksæt om nødvendigt særlige foranstaltninger (f.eks. afskærmning af kabler, filtre osv.).
- Udskift defekte tilslutningskabler. Kontakt kundeservice for at få yderligere oplysninger.

## 2.4 Overvågningsanordninger

Følgende overvågningsanordninger skal stilles til rådighed på opstillingsstedet:

### Ledningssikkerhedsafbrydere

Ledningssikkerhedsafbrydernes størrelse og koblingskarakteristik afhænger af det tilsluttede produkts mærkestrøm. Overhold de lokale forskrifter.

### Motorværnskontakt

Installer en motorværnskontakt på opstillingsstedet, hvis produktet er uden stik! Mindstekravet er et termisk relæ/motorværnskontakt med temperaturkompensation, differentialudløsning og gentilkoblingsspærre iht. de lokale forskrifter. Installer yderligere beskyttelsesanordninger (f.eks. overspændings-, underspændings- eller faseudfaldsrelæ osv.) på opstillingsstedet, hvis der er tale om et følsomt strømnet.

### Fejlstrømsrelæ (RCD)

Overhold forskrifterne fra det lokale energiforsyningselskab! Brugen af et fejlstrømsrelæ anbefales.

Brug et **fejlstrømsrelæ** (RCD) til sikring af tilslutningen, hvis personer kan komme i kontakt med produktet og ledende væsker.

## 2.5 Anvendelse i sundhedsskadelige medier

Når produktet anvendes i sundhedsskadelige medier, er der fare for en bakteriel infektion! Underkast produktet en grundig rengøring og desinfektion efter afmontering og før videre brug. Ejeren skal sikre følgende punkter:

- Under rengøringen af produktet er nedenstående personlige værnemidler til rådighed og skal benyttes:
  - Lukkede beskyttelsesbriller
  - Åndedrætsværn
  - Beskyttelseshandsker
- Alle personer er informeret om pumpemediet, de hertil knyttede farer samt den korrekte omgang med det!

## 2.6 Transport

- Følgende personlige værnemidler skal anvendes:
  - Sikkerhedssko
  - Beskyttelseshjelm (ved anvendelse af løftegrej)
- Til transport skal produktet altid holdes i bærehåndtaget. Træk aldrig i strømforsyningsledningen!
- Der må kun bruges lovmæssigt defineret og godkendt anhugningsgrej.
- Vælg anhugningsgrej på baggrund af de aktuelle betingelser (vejrforhold, anhugningspunkt, last osv.).
- Fastgør altid anhugningsgrejet i anhugningspunkterne (bærehåndtag eller løfteøje).

- Under anvendelsen skal det være sikret, at løftegrejet står stabilt.
- Ved anvendelse af løftegrej skal der om nødvendigt (f.eks. ved manglende udsyn) være en ekstra person til stede for at koordinere.
- Det er ikke tilladt at opholde sig under hængende last. Byrder må **ikke** føres hen over arbejdspladser, hvor der opholder sig personer.

## 2.7 Monterings-/afmonteringsarbejder

- Brug følgende personlige værnemidler:
  - Sikkerhedssko
  - Sikkerhedshandsker mod skæreskader
  - Beskyttelseshjelm (ved anvendelse af løftegrej)
- De love og forskrifter vedrørende arbejdssikkerhed og forebyggelse af ulykker, der gælder på anvendelsesstedet, skal overholdes.
- Afbryd produktet fra strømnettet, og sørg for at sikre det mod genindkobling fra uvedkommende.
- Alle roterende dele skal være standset.
- Sørg for tilstrækkelig ventilation i lukkede rum.
- Ved arbejder i skakter og lukkede rum skal der være en anden person til stede som sikkerhed.
- Træf straks modforanstaltninger, hvis der ophobes giftige eller kvælende luftarter!
- Rengør produktet grundigt. Desinficer produkter, der har været anvendt i sundhedsfarlige medier!
- Sørg for, at der ved alle svejsearbejder eller arbejder med elektrisk udstyr ikke er eksplosionsfare.

## 2.8 Under drift

- Brug følgende personlige værnemidler:
  - Sikkerhedssko
  - Hørevern (i henhold til opslaget med virksomhedsreglementet)
- Produktets arbejdsområde er ikke et opholdsareal. Under drift må der ikke opholde sig personer i arbejdsområdet.
- Operatøren skal straks give den ansvarlige besked om alle fejl og uregelmæssigheder, der måtte indtræffe.
- Hvis der opstår mangler, der kan udgøre en fare for sikkerheden, skal operatøren straks slukke for produktet:
  - Udfald på sikkerheds- og overvågningsanordninger
  - Beskadigelse af husdele
  - Beskadigelse af elektriske anordninger
- Ræk aldrig med hånden ind i sugestudsens. De drejende dele kan knuse og afrive lemmer.
- Hvis motoren kommer over overfladen under drift, kan motorhuset blive over 40 °C (104 °F) varmt.
- Åbn alle afspærringsventiler i rørledningen på suge- og tryksiden.

- Garanter minimumvandtildækning ved hjælp af en tør-løbsbeskyttelse.
- Produktet har under normale driftsbetingelser et lydtryk på under 85 dB(A). Det faktiske lydtryk afhænger dog af flere faktorer:
  - Monteringsdybde
  - Opstilling
  - Fastgørelse af tilbehør og rørledning
  - Driftspunkt
  - Nedsænkingsdybde
- Når produktet kører under de gældende driftsbetingelser, skal brugeren udføre en lydtrykmåling. Fra et lydtryk på 85 dB(A) skal der bæres høreværn, hvilket skal fremgå af en anvisning i virksomhedsreglementet!

## 2.9 Vedligeholdelsesarbejder

- Brug følgende personlige værnemidler:
  - Lukkede beskyttelsesbriller
  - Sikkerhedssko
  - Sikkerhedshandsker mod skæreskader
- Vedligeholdelsesarbejder skal altid udføres uden for driftsrummet/opstillingsstedet.
- Udfør kun vedligeholdelsesarbejder, som er beskrevet i denne monterings- og driftsvejledning.
- Til vedligeholdelse og reparation må der kun bruges originale dele fra producenten. Brugen af uoriginale dele fritager producenten for ethvert ansvar.
- Opsaml straks lækager af pumpemediet og forbrugsmidlet, og bortskaf dem i henhold til de lokalt gældende retningslinjer.
- Opbevar værktøj på de dertil beregnede steder.
- Monter efter afslutning af arbejdet alle sikkerheds- og overvågningsanordninger igen, og kontrollér, om de fungerer korrekt.

### Udskiftning af forbrugsmidler

Ved en defekt kan der opstå et tryk i motoren **på flere bar!** Dette tryk slipper ud, når lukkeskruerne **åbnes**. Util-sigtet åbnede lukkeskruer kan blive slynget ud med stor hastighed! Overhold nedenstående anvisninger for at undgå tilskadecomst:

- Udfør arbejdsstrinnene i den foreskrevne rækkefølge.
  - Skru lukkeskruerne ud langsomt og aldrig helt ud. Skru ikke lukkeskruen længere ud, når trykket begynder at slippe ud (man kan høre, at luften piber eller hvisler).
- ADVARSEL! Mens trykket slipper ud, kan der også sprøjte varmt forbrugsmiddel ud. Det kan give skoldninger! Undgå tilskadecomst ved altid at lade motoren køle af til den omgivende temperatur, før arbejde påbegyndes!**

- Skru lukkeskruen helt ud, når trykket er sluppet fuldstændigt ud.

## 2.10 Forbrugsmidler

Motoren er i tætningskammeret fyldt med hvid olie. Forbrugsmidlet skal ved de regelmæssige vedligeholdelsesarbejder skiftes ud og bortskaffes i henhold til de lokale retningslinjer.

## 2.11 Ejers ansvar

- Monterings- og driftsvejledningen skal stilles til rådighed på personalets eget sprog.
- Det skal sikres, at personalet har den nødvendige uddannelse til de forskellige arbejder.
- De nødvendige personlige værnemidler skal stilles til rådighed, og det skal sikres, at personalet bruger værnemidlerne.
- Sikkerheds- og henvisningsskiltene på produktet skal holdes i læsbar stand.
- Personalet skal underrettes om anlæggets funktionsmåde.
- Fare som følge af elektrisk strøm skal udelukkes.
- Farlige komponenter i anlægget skal forsynes med en berøringsbeskyttelse på opstillingsstedet.
- Arbejdsområdet skal markeres og sikres.
- Af hensyn til en sikker afvikling af arbejdet skal personalets arbejdsinddeling defineres.

Børn og personer under 16 år eller med nedsatte fysiske, sensoriske eller mentale evner må ikke arbejde med produktet! Personer under 18 år skal være under opsyn af en fagmand!

## 3 Indsats/anvendelse

### 3.1 Anvendelsesformål

Dykpumperne egner sig til pumpning af:

- Spildevand med fækalier
- Snavset vand (med små mængder sand og grus)
- Pumpemedier med tørsubstans op til maks. 8 %
- Pumpemedier med en pH-værdi på > 4,5

Dykpumperne i materialeversion "B" egner sig desuden til pumpning af:

- Søj- og havvand, maks. 20 °C
- Svømmebassin vand med et maks. kloridindhold på 400 mg/l
- Aggressive pumpemedier (kondensat, destilleret vand) med en pH-værdi på > 3,5

### 3.2 Ukorrekt anvendelse



#### FARE

#### Eksplosion som følge af pumpning af eksplosive medier!

Pumpning af let antændelige og eksplosive medier (benzin, kerosin osv.) i ren form er strengt forbudt. Der er livsfare som følge af eksplosion! Pumperne er ikke konstrueret til disse pumpemedier.



#### FARE

#### Fare som følge af sundhedsfarlige medier!

Underkast i tilfælde af anvendelse i sundhedsfarlige medier pumpen en dekontaminering efter afmontering og før alle yderligere arbejder! Der er livsfare! Overhold anvisningerne i virksomhedsreglementet! Ejeren af anlægget skal sikre, at personalet har modtaget og læst virksomhedsreglementet!

#### FORSIGTIG

#### Anvendelse i biogasanlæg er forbudt!

Pumpemedierne i biogasanlæg er meget aggressive. Disse pumpemedier ødelægger pumpen. Anvendelse i disse pumpemedier er strengt forbudt!

Dykpumperne må **ikke bruges** til pumpning af:

- Drikkevand
- Pumpemedier med hårde bestanddele (f.eks. sten, træ, metal osv.)
- Pumpemedier med stort indhold af slibende materialer (f.eks. sand, grus).

Til den tilsigtede anvendelse hører også, at denne vejledning overholdes. Enhver anvendelse derudover anses for at være ukorrekt.

## 4 Produktbeskrivelse

### 4.1 Konstruktion

Spildevandsdykpumpe som neddykkeligt blokaggregat til intermitterende drift og vådinstallation.

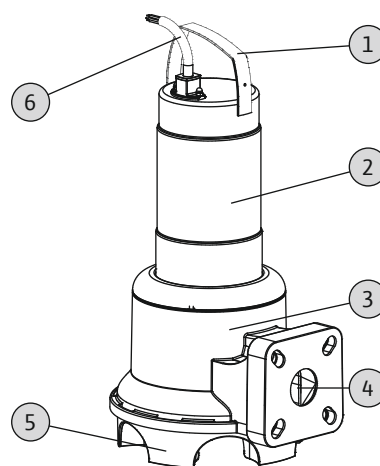


Fig. 1: Oversigt

1	Bærehåndtag/anhugningspunkt
2	Motorhus
3	Hydraulikhus
4	Trykstuds
5	Pumpefod, integreret i hydraulikhus
6	Strømforsyningsledning

#### 4.1.1 Hydraulik

Centrifugalhydraulik med friløbspumpehjul og horisontal flangeforbindelse på tryksiden. Tilslutningsgevindet er integreret i trykstuds.

Hydraulikken er **ikke** selvansugende, dvs. pumpemediet skal løbe til af sig selv eller med fortryk.



#### BEMÆRK

#### Dobbelt tilslutning til DN 50 og DN 65!

Rexa UNI V06 er forsynet med en dobbelt tilslutning til DN 50/65. Tilslutningen er fra fabrikens side indstillet på DN 65. For at bruge pumpen med en tilslutning på DN 50 skal man trykke møtrikkerne i flangen indad mod den lille huldiameter. Flangen kan når som helst stilles tilbage på DN 65 igen!

#### 4.1.2 Motor

Som drev anvendes overfladekølede motorer i vekselstrøms- eller trefasestrømsversion. Kølingen sker vha. det omgivende pumpemedium. Varmen afgives direkte til pumpemediet via motorhuset. Motoren kan tages op af mediet under driften.

Ved vekselstrømsmotorerne er driftskondensatoren integreret i motoren. Tilslutningskablet findes i følgende versioner:

- **Vekselstrømsversion:**

- Med Schuko-stik
- Med Schuko-stik og påmonteret flydekontakt
- **Trefasestrømversion:**
  - Med fri kabelende
  - Med CEE-stik og påmonteret flydekontakt

#### 4.1.3 Pakning

Tætningen i forhold til henholdsvis pumpemediet og motorrummet realiseres på forskellige måder:

- Rexa UNI V05: På motorside anvendes en akseltætningsring, på medieside en glideringstætning.
- Rexa UNI V06: På motor- og medieside anvendes en glideringstætning.

Tætningskamrene mellem de to tætninger er fyldt med medicinsk hvidolie.

#### 4.1.4 Materiale

- Pumpehus: PP-GF30
- Pumpehjul: PP-GF30
- Motorhus: 1.4301 (AISI 304)
- Aksel: 1.4401 (AISI 316)
- Pakning, medieside: SiC/SiC
- Pakning, motorside: NBR (nitril) (V05), C/Cr (V06)
- Pakning, statisk: NBR (nitril)

**BEMÆRK! I materialeversion "B" er alle dele i kontakt med mediet af rustfrit stål 1.4401 (AISI 316).**

#### 4.1.5 Påmonteret tilbehør

##### *Flydekontakt*

I »A«-versionen er pumpen udstyret med en flydekontakt. Ved hjælp af flydekontakten er det muligt automatisk at tænde og slukke for pumpen afhængigt af påfyldningsniveauet.

##### *Stik*

I »P«- og »A«-versionen er der ved vekselstrømsmotorer monteret et Schuko-stik, og ved trefasestrømmotorer et CEE-stik. Stikket er beregnet til brug i gængse Schuko- og CEE-stikkontakter og er **ikke** oversvømmelsessikret.

#### 4.2 Overvågningsanordninger

##### *Overvågning af motorvikling*

Den termiske motorovervågning beskytter motorviklingen mod overophedning. Der er som standard installeret en temperaturbegrænsning med bimetalføler.

Ved vekselstrømsmotorer er den termiske motorovervågning selvkoblende. Det vil sige, at motoren frakobles ved overophedning og tilkobles igen automatisk efter afkølingen.

Ved trefasestrømmotorer skal den termiske motorovervågning tilsluttes i styreenheden eller stikket.

#### 4.3 Driftstyper

##### *Driftstype S1: Permanent drift*

Pumpen kan arbejde kontinuerligt med nominel ydelse, uden at den maks. tilladte temperatur overskrides.

##### *Driftstype S2: Kortvarig drift*

Den maksimale driftstid angives i minutter, f.eks. S2-15. Pausen skal vare, indtil maskintemperaturen ikke afviger mere end 2 K fra kølevæskens temperatur.

##### *Driftstype S3: Intermitterende drift*

Denne driftstype beskriver en koblingscyklus i forholdet mellem driftstid og stilstandstid. Den oplyste værdi (f.eks. S3 25%) refererer her til driftstiden. Koblingscyklussen har en varighed på 10 min.

Hvis der oplyses to værdier (f.eks. S3 25%/120 s), refererer den første værdi til driftstiden. Den anden værdi angiver koblingscyklussens maksimale varighed.

#### 4.4 Drift med frekvensomformer

Drift med frekvensomformer er ikke tilladt.

#### 4.5 Drift i eksplosiv atmosfære

Drift i eksplosiv atmosfære er ikke tilladt.

#### 4.6 Tekniske data

##### Generelt

Produktionsdato [MFY]	Se typeskilt
Nettilslutning [U/f]	Se typeskilt
Effektforbrug [P <sub>1</sub> ]	Se typeskilt
Mærkekapacitet [P <sub>2</sub> ]	Se typeskilt
Maks. løftehøjde [H]	Se typeskilt
Maks. flow [Q]	Se typeskilt
Tilkoblingstype [AT]	Se typeskilt
Medietemperatur [t]	3...40 °C
Kapslingsklasse	IP68
Isoleringsklasse [Cl.]	F
Hastighed [n]	Se typeskilt
Maks. koblingsfrekvens	30/h
Maks. nedsænkingsdybde [8]	Se typeskilt
Kabellængde (standardversion)	10 m
Eksplosionssikring	-

##### Driftstyper

Neddykket [OTs]	S1
Opdykket [OTe]	S2-15, S3 10%*

**Tryktilslutning**

UNI V05...	DN 50, PN 10
UNI V06...	DN 50/65, PN 10

\* Driftstypen S3 25 % er tilladt, hvis den nødvendige køling af motoren er sikret, før der tilkobles igen! For at sikre den nødvendige køling skal motoren være neddykket i mindst 1 min.!

**Oplysninger produktionsdato**

Produktionsdatoen angives i henhold til ISO 8601:

JJJJww

- JJJJ = år
- W = forkortelse for uge
- ww = angivelse af kalenderuge

**4.7 Typekode**

Eksempel: Wilo-Rexa UNI V05B/T06-540/P	
UNI	Serie
V	Pumpehjulform = friløbspumpehjul
05	Nominal diameter tryktilslutning
B	Materialeversion - uden = standardversion - B = version in V4A
T	Version af nettilslutning: M = 1~, T = 3~
06	/10 = mærkekapacitet P <sub>2</sub> i kW
5	Frekvens nettilslutning: 5 = 50 Hz, 6 = 60 Hz
40	Nøgle til dimensioneringsspænding
P	Elektrisk ekstraudstyr: uden = med fri kabelende A = med flydekontakt og stik P = med stik

**4.8 Leveringsomfang**

- Pumpe med 10 m kabel (33 ft)
- Vekselstrømversion med
  - Schuko-stik
  - Flydekontakt og Schuko-stik
- Trefasestrømversion med
  - Fri kabelende
  - Flydekontakt og CEE-stik
- Monterings- og driftsvejledning

**4.9 Tilbehør**

- Kabellængder i faste opdelinger fra 10 m (33 ft) til maks. 30 m (99 ft) i vekselstrømversion eller maks. 50 m (164 ft) i trefasestrømversion
- Ophængsanordning
- Niveaustyringer

- Fastgørelsestilbehør og kæder
- Styreenheder, relæer og stik

**5 Transport og opbevaring****5.1 Levering**

Når leverancen er modtaget, skal den omgående kontrolleres for mangler (er der beskadigede komponenter, er leverancen komplet). Eventuelle mangler skal noteres i fragtpapirerne! Derudover skal manglerne oplyses til transportfirmaet eller producenten allerede på modtagelsesdagen. Krav, der meddeles senere, kan ikke gøres gældende.

**5.2 Transport****ADVARSEL****Ophold under hængende last!**

Der må ikke opholde sig personer under hængende last! Der er fare for (alvorlige) kvæstelser som følge af dele, der falder ned. Lasten må ikke føres hen over arbejdspladser, hvor der opholder sig personer!

**ADVARSEL****Hoved- og fodlæsioner som følge af manglende værnemidler!**

Under arbejdet er der fare for (alvorlige) kvæstelser. Brug følgende personlige værnemidler:

- Sikkerhedssko
- Hvis der anvendes løftegrej, skal der desuden bæres beskyttelsehjelm!

**BEMÆRK****Brug kun teknisk fejlfrit løfteudstyr!**

Anvend udelukkende teknisk fejlfrit løfteudstyr til løft og sænkning af pumpen. Sørg for, at pumpen ikke kan fastklemmes ved løft og sænkning. Løfteudstyrets maksimalt tilladte bæreevne må **ikke** overskrides! Kontrollér inden brug, at løfteudstyret fungerer korrekt!

**FORSIGTIG****Gennemblødt emballage kan revne!**

Uden beskyttelse kan produktet gå i stykker, hvis det falder på gulvet. Gennemblødt emballage skal fjernes forsigtigt og udskiftes med det samme!

Undgå beskadigelse af pumpen under transporten ved først at fjerne yderemballagen efter ankomst til anvendelsesstedet. Emballer brugte pumper til afsendelse i stærke og lækfrie plastsække af tilstrækkelig størrelse. Overhold desuden fortsat følgende punkter:

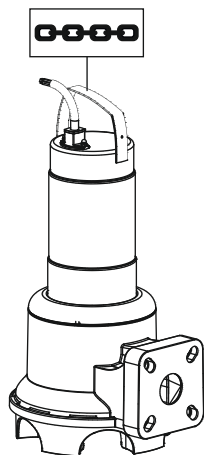


Fig. 2: Anhugningspunkt

- Overhold nationalt gældende sikkerhedsforskrifter.
- Anvend anhugningsgrej, som er lovmæssigt defineret og godkendt.
- Vælg anhugningsgrej på baggrund af de aktuelle betingelser (vejrforhold, anhugningspunkt, last osv.).
- Anhugningsgrej må kun fastgøres i anhugningspunktet. Fastgørelsen skal ske ved hjælp af en sjækket.
- Anvend løftegrej med tilstrækkelig bæreevne.
- Under anvendelsen skal det være sikret, at løftegrejet står stabilt.
- Ved anvendelse af løftegrej skal der om nødvendigt (f.eks. ved manglende udsyn) være en ekstra person til stede for at koordinere.

### 5.3 Opbevaring



#### FARE

##### Fare som følge af sundhedsfarlige medier!

Underkast i tilfælde af anvendelse i sundhedsfarlige medier pumpen en dekontaminering efter afmontering og før alle yderligere arbejder! Der er livsfare! Overhold anvisningerne i virksomhedsreglementet! Ejeren af anlægget skal sikre, at personalet har modtaget og læst virksomhedsreglementet!



#### ADVARSEL

##### Skarpe kanter på pumpehjul og sugestuds!

Der kan dannes skarpe kanter på pumpehjul og sugestuds. Der er fare for afskæring af lemmer! Der skal bæres beskyttelseshandsker mod skæreskader.

## FORSIGTIG

### Totalskade som følge af fugtindtrængning

Fugtindtrængning i strømforsyningsledningen beskadiger strømforsyningsledningen og pumpen! Enden af strømforsyningsledningen må aldrig dyppes ned i væske, og den skal lukkes omhyggeligt under opbevaring.

Når en ny pumpe leveres, kan den opbevares i et år. Forespørg hos kundeservice, hvis der ønskes opbevaring i mere end et år.

Overhold følgende punkter ved opbevaring:

- Stil pumpen (vertikalt) på et fast underlag, **og sørg for at sikre den, så den ikke kan vælte eller glide!**
  - Maks. opbevaringstemperatur er  $-15\text{ °C}$  til  $+60\text{ °C}$  (5 til  $140\text{ °F}$ ) ved en maks. luftfugtighed på 90 %, ikke kondenserende. Der anbefales en frostsikker opbevaring ved en temperatur på 5 til  $25\text{ °C}$  ( $41$  til  $77\text{ °F}$ ) med en relativ luftfugtighed på 40 til 50 %.
  - Opbevar ikke pumpen i rum, hvor der udføres svejsearbejder. De gasarter eller stråler, der forekommer, kan angribe elastomerdele og belægninger.
  - Luk omhyggeligt for suge- og tryktilslutningen.
  - Beskyt strømforsyningsledningerne mod knæk og beskadigelse.
  - Beskyt pumpen mod direkte sollys og varme. Ekstrem varme kan føre til skader på pumpehjul og belægning!
  - Drej med jævne mellemrum (3 – 6 måneder) pumpehjulene  $180^\circ$ . Herved forhindres det, at lejerne sætter sig fast, og samtidig fornyes akseltætningens smørefilm. **ADVARSEL! Der er fare for tilskadekomst som følge af skarpe kanter på pumpehjul og sugestuds!**
  - Elastomerdelene og belægningen er udsat for naturlig ældning. Forespørg hos kundeservice, hvis der ønskes opbevaring i mere end 6 måneder.
- Rengør efter opbevaring pumpen for støv og olie, og kontrollér belægningerne for skader. Reparer beskadigede belægninger, før pumpen herefter tages i brug.

## 6 Installation og elektrisk tilslutning

### 6.1 Personalekvalifikationer

- Elektrisk arbejde: Elarbejdet skal udføres af en elinstallatør.
- Monterings-/afmonteringsarbejder: Fagmanden skal være uddannet i at håndtere de nødvendige værktøjer og de nødvendige fastgørelsesmaterialer til det aktuelle monteringsunderlag.



## 6.2 Opstillingstyper

- Vertikal stationær vådinstallation med ophængsanordning
- Vertikal transportabel vådinstallation med pumpefod  
Følgende opstillingstyper er **ikke** tilladt:
  - Tørinstallation
  - Horisontal opstilling

## 6.3 Ejerens ansvar

- Overhold brancheorganisationernes lokalt gældende sikkerhedsforskrifter og forskrifter vedrørende forebyggelse af ulykker.
- Overhold alle forskrifter vedrørende arbejde med tung last og hængende last.
- Stil personlige værnemidler til rådighed, og sørg for, at personalet bruger værnemidlerne.
- Overhold de lokale bestemmelser vedrørende afløbsinstallationer ved drift med spildevandstekniske anlæg.
- Undgå trykstød!

Ved lange trykrørledninger med markant terrænprofil kan der forekomme trykstød. Disse trykstød kan resultere i, at pumpen ødelægges!

- Sørg alt efter driftsbetingelser og skaktstørrelse for, at motoren får den nødvendige tid til afkøling.
- Bygningsværket/fundamentet skal være tilstrækkeligt solidt, så der kan etableres en sikker og funktionel fastgørelse. Det er ejeren, der er ansvarlig for etablering af et egnet bygningsværk/fundament!
- Kontrollér, at foreliggende planlægningsdokumenter (installationsplaner, udførelse af driftsrum samt tilløbsforhold) er komplet og korrekt.

## 6.4 Installation



### FARE

#### Livsfare under risikofyldt enearbejde!

Arbejder i skakter og snævre rum samt arbejder med risiko for fald er farlige arbejder. Disse arbejder må ikke udføres alene! Der skal af sikkerhedshensyn være yderligere en person til stede.



### ADVARSEL

#### Hånd- og fodlæsioner som følge af manglende værnemidler!

Under arbejdet er der fare for (alvorlige) kvæstelser. Brug følgende personlige værnemidler:

- Sikkerhedshandsker mod skæreskader
- Sikkerhedssko
- Hvis der anvendes løftegrej, skal der desuden bæres beskyttelseshjelm!



### BEMÆRK

#### Brug kun teknisk fejlfrit løfteudstyr!

Anvend udelukkende teknisk fejlfrit løfteudstyr til løft og sænkning af pumpen. Sørg for, at pumpen ikke kan fastklemmes ved løft og sænkning. Løfteudstyrets maksimalt tilladte bæreevne må **ikke** overskrides! Kontrollér inden brug, at løfteudstyret fungerer korrekt!



### BEMÆRK

#### Opdykning af motoren under drift

Hvis motoren dykker op under drift, skal anvisningerne vedrørende "Driftstype opdykket" overholdes! For at sikre den nødvendige køling af motoren til permanent drift skal motoren dykkes helt ned, inden den startes igen!

- Klargør driftsrummet/opstillingsstedet på følgende måde:
  - Rent og rengjort for grove faste stoffer
  - Tørt
  - Frostfrit
  - Dekontamineret
- Træf omgående modforanstaltninger, hvis der ophobes giftige eller kvælende luftarter!
- Brug bærehåndtaget til løft, sænkning og transport af pumpen. Brug aldrig strømforsyningsledningen til at bære eller trække pumpen!
- Der skal kunne monteres løftegrej uden risiko. Det skal være muligt at nå opbevaringsstedet samt driftsrummet/opstillingsstedet med løftegrejet. Afsætningspladsen skal have et fast underlag.
- Fastgør transportgrejet på bærehåndtaget med en sjækkel. Anvend udelukkende byggeteknisk godkendt anhuingsgrej.
- De førte strømforsyningsledninger skal muliggøre en ufarlig drift. Kontrollér, om kabelværsnittet og kabel længden er tilstrækkelige til den valgte installationstype.
- Når der anvendes styreenheder, skal den tilhørende IP-klasse overholdes. Styreenheden skal installeres oversvømmelsessikkert og uden for områder med risiko for eksplosion!
- Undgå luftindføring i pumpemediet; brug styre- eller prelplader til tilløbet. Indført luft kan ophobes i rørledningssystemet og føre til driftsbetingelser, der ikke er tilladt. Fjern luftlommer via udluftningsanordninger!
- Drift af pumpen i tørløb er forbudt! Undgå luftlommer i hydraulikhuset og i rørledningssystemet. Lad aldrig

vandstanden komme under minimum. Installation af en tørløbsbeskyttelse anbefales!

#### 6.4.1 Anvisninger til dobbelt pumpedrift

Hvis der i et driftsrum anvendes flere pumper, er der visse minimumafstande mellem pumperne og ind til væggen, som skal overholdes. Afstandene er forskellige alt efter typen af anlæg: Skiftedrift eller paralleldrift.

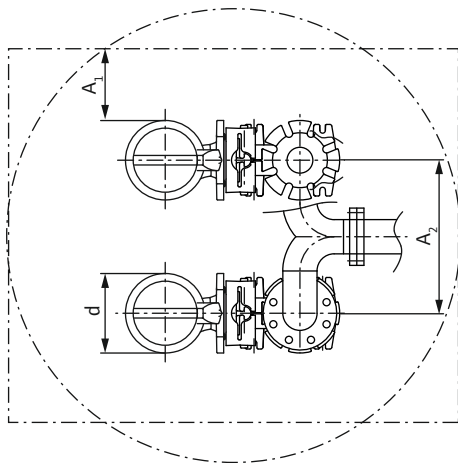


Fig. 3: Minimumafstande

d	Diameter hydraulikhus
A <sub>1</sub>	Min. afstand til væggen: - skiftedrift: min. $0,3 \times d$ - paralleldrift: min. $1 \times d$
A <sub>2</sub>	Afstand trykrørledninger - skiftedrift: min. $1,5 \times d$ - paralleldrift: min. $2 \times d$

#### 6.4.2 Information vedr. kombiflange med DN 50/65

Rexa UNI V06... er forsynet med en kombiflange med DN 50/65. Møtrikkerne på kombiflangeren er fra fabrikkens side indstillet til flangen med DN 65. Juster møtrikkerne på flangen for anvendelse på en flange med DN 50. Flangen kan når som helst stilles tilbage på DN 65 igen!

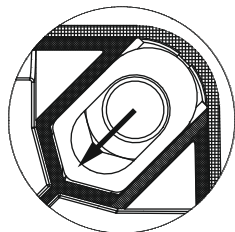


Fig. 4: Tilpasning af kombiflange

- ✓ Intet tilbehør er monteret på flangen.
  - ✓ Møtrikken er frit tilgængelig.
1. Tryk møtrikken indad mod den lille ring ved hjælp af en skruetrækker.

- ▶ Flangeforbindelsen er skiftet om til DN 50.

#### 6.4.3 Vedligeholdelsesarbejder

Kontrollér efter mere end 6 måneders opbevaring olien i tætningskammeret før installation:

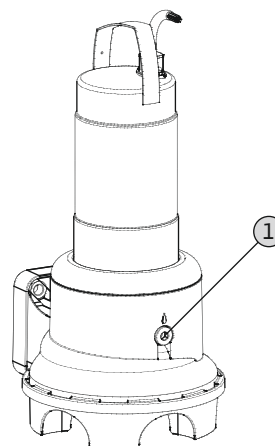


Fig. 5: Kontrol af olie

##### 1 Lukkeskrue på tætningskammeret

- ✓ Pumpen er **ikke** installeret.
  - ✓ Pumpen er **ikke** sluttet til strømnettet.
  - ✓ Personlige værnemidler er taget på!
1. Læg pumpen vandret på et fast underlag. Lukkeskruen peger opad. **ADVARSEL! Fare for kvæstelse af hænderne. Kontrollér, at pumpen ikke kan vælte eller glide!**
  2. Skru lukkeskruen ud.
  3. Placer en egnet beholder til opsamling af forbrugsmidlet.
  4. Aftap forbrugsmidlet: Drej pumpen, indtil åbningen vender nedad.
  5. Kontrollér forbrugsmidlet:
    - ⇒ Hvis forbrugsmidlet er klart, kan det anvendes igen.
    - ⇒ Fyld nyt forbrugsmiddel på, hvis forbrugsmidlet er tilsmudset (sort). Bortskaf forbrugsmidlet i henhold til de lokale forskrifter!
    - ⇒ Kontakt kundeservice, hvis der er metalspåner i forbrugsmidlet!
  6. Påfyld forbrugsmiddel: Drej pumpen, indtil åbningen vender opad. Fyld forbrugsmiddel ind i åbningen.
    - ⇒ Overhold anvisningerne vedrørende forbrugsmiddeltypen og -mængden! Når forbrugsmidlet genanvendes, skal mængden ligeledes kontrolleres og evt. tilpasses!
  7. Rengør lukkeskruen, sæt en ny tætningsring på, og skru den i igen. **Maks. tilspændingsmoment: 8 Nm (5,9 ft-lb)!**

#### 6.4.4 Stationær vådinstitution



##### BEMÆRK

##### Problemer med pumpningen på grund af for lav vandstand

Hydraulikken er selvudluftende. Små luftpuder opløses, mens der pumpes. Hvis pumpemediets niveau bliver for lavt, kan der forekomme afbrydelser i flowet. Den lavest tilladte vandstand går op til hydraulikhusets øverste kant!

Ved vådinstitution installeres pumpen i pumpemediet. Hertil skal der være installeret en ophængsanordning i skakten. På ophængsanordningen tilsluttes rørledningssystemet på tryksiden og pumpen på ind sugningssiden. Det tilsluttede rørledningssystem skal være selv bærende. Ophængsanordningen må **ikke** fungere som støtte for rørledningssystemet!

##### **FORSIGTIG! Overhold driftstypen for opdykket drift (S2-15, S3 10 %\*), hvis motoren dykker op under drift!**

\* Driftstypen S3 25 % er tilladt, hvis den nødvendige køling af motoren er sikret, før der tilkobles igen! For at sikre den nødvendige køling skal motoren være neddykket i mindst 1 min.!

##### Arbejdsstrin

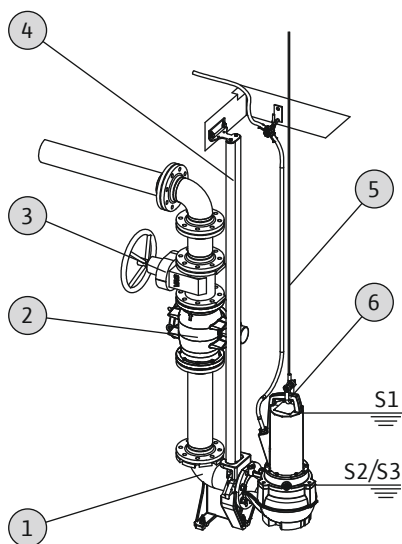


Fig. 6: Vådinstitution, stationær

1	Ophængsanordning
2	Tilbagestrømsventil
3	Afspærringsventil
4	Føringsrør (stilles til rådighed på opstillingsstedet!)
5	Løftegrej
6	Anhugningspunkt for løftegrej

##### FORSIGTIG

##### Beskadigelse af pumpen på grund af forkert installation

Overhold følgende punkter ved installation af pumpen:

- Overhold maks. tilladte tilspændingsmomenter: 15 Nm (11 ft·lb) (V05) eller 25 Nm (18 ft·lb) (V06)
- Undlad at montere en ekstra pakning mellem flange og tilbehør! Der er monteret en pakning på pumpeflangen!
- Anvend udelukkende tilbehør med en flangeform iht. **EN 1092-2, type A**. Brug af andre flangeformer er **ikke tilladt!**

- ✓ Driftsrum/opstillingssted er klargjort til installationen.
- ✓ Ophængsanordning og rørledningssystem er installeret.
- ✓ Pumpen er klargjort til drift på ophængsanordningen.
  1. Fastgør løftegrejet med en sjækkel på pumpens anhugningspunkt.
  2. Løft pumpen op, drej den hen over skaktåbningen, og sænk styrekloen langsomt ned på føringsrøret.
  3. Sænk pumpen ned, indtil pumpen sidder på ophængsanordningen og tilkobles automatisk. **FORSIGTIG! Mens pumpen sænkes ned, skal strømforsyningsledningerne holdes let stramme!**
  4. Løsn anhugningsgrejet fra løftegrejet, og sørg for at sikre det ved skaktudgangen, så det ikke falder ned.
  5. Få en elinstallatør til at trække strømforsyningsledningerne i skakten og føre dem fagligt korrekt ud af skakten.
- Pumpen er installeret, og elinstallatøren kan udføre eltilslutningen.

#### 6.4.5 Transportabel vådinstitution



##### ADVARSEL

##### Risiko for forbrændinger på varme overflader!

Motorhuset kan blive meget varmt under drift. Der kan opstå forbrændinger. Lad pumpen køle ned til den omgivende temperatur efter frakobling!



##### ADVARSEL

##### Afrivning af trykslangen!

Hvis trykslangen rives eller slås af, kan det medføre (alvorlig) tilskadekomst. Fastgør trykslangen sikkert på afløbet! Forebyg dannelse af knæk på trykslangen.



### BEMÆRK

#### Problemer med pumpningen på grund af for lav vandstand

Hydraulikken er selvudluftende. Små luftpuder opløses, mens der pumpes. Hvis pumpemediets niveau bliver for lavt, kan der forekomme afbrydelser i flowet. Den lavest tilladte vandstand går op til hydraulikhusets øverste kant!

Til transportabel opstilling er pumpen udstyret med en pumpefod. Pumpefoden sikrer en mindste frihøjde i indsugningsområdet og giver stabilitet på et fast underlag. Denne opstillingsmåde giver således mulighed for en vilkårlig positionering i driftsrummet/på opstillingsstedet. For at forhindre nedsynkning på steder med blød jordbund skal der anvendes et hårdt underlag på opstillingsstedet. På tryksiden tilsluttes en trykslange.

#### FORSIGTIG! Overhold driftstypen for opdykket drift (S2-15, S3 10 %\*), hvis motoren dykker op under drift!

\* Driftstypen S3 25 % er tilladt, hvis den nødvendige køling af motoren er sikret, før der tilkobles igen! For at sikre den nødvendige køling skal motoren være neddykket i mindst 1 min.!

#### Arbejdsstrin

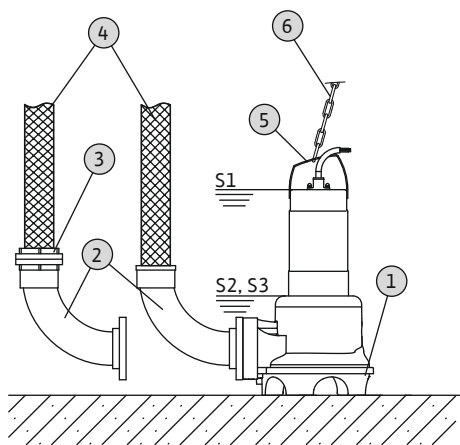


Fig. 7: Vådinstallation, transportabel

1	Pumpe med integreret pumpefod
2	Rørbøjning med slangetilslutning eller Storz-kobling
3	Bajonetslangekobling
4	Trykslange
5	Anhugningspunkt
6	Løftegrej

### FORSIGTIG

#### Beskadigelse af pumpen på grund af forkert installation

Overhold følgende punkter ved installation af pumpen:

- Overhold maks. tilladte tilspændingsmomenter: 15 Nm (11 ft-lb) (V05) eller 25 Nm (18 ft-lb) (V06)
- Undlad at montere en ekstra pakning mellem flange og tilbehør! Der er monteret en pakning på pumpeflangen!
- Anvend udelukkende tilbehør med en flangeform iht. **EN 1092-2, type A**. Brug af andre flangeformer **er ikke tilladt!**

- ✓ Tryktilslutning klargjort: Rørbøjning med slangetilslutning eller rørbøjning med Storz-kobling monteret.
  1. Fastgør løftegrejet med en sjækket på pumpens anhugningspunkt.
  2. Løft pumpen op, og sænk den ned på det dertil beregnede arbejdssted (skakt, hul el.lign.).
  3. Placér pumpen på et fast underlag. **FORSIGTIG! Det skal undgås, at pumpen synker i!**
  4. Træk trykslangen, og fastgør den det givne sted (f.eks. afløb). **FARE! Hvis trykslangen rives eller slås af, kan det medføre (alvorlig) tilskadekomst! Fastgør trykslangen sikkert på afløbet.**
  5. Træk strømforsyningsledningen fagligt korrekt. **FORSIGTIG! Strømforsyningsledningen må ikke beskadiges!**
- ▶ Pumpen er installeret, og elinstallatøren kan udføre eltilslutningen.

#### 6.4.6 Niveaustyring

De aktuelle påfyldningsniveauer bestemmes ved hjælp af en niveaustyring, som alt efter niveau tænder og slukker pumpen automatisk. Registreringen af påfyldningsniveauerne foretages i denne sammenhæng af forskellige føler typer (flydekontakt, tryk- og ultralydsmålinger eller elektroder). Overhold følgende ved brug af en niveaustyring:

- Flydekontakter kan bevæge sig frit!
- Vandstanden må **ikke komme under** det lavest tilladte niveau!
- Den maksimale koblingsfrekvens må **ikke overskrides!**
- Ved kraftigt svingende påfyldningsniveauer anbefales en niveaustyring med to målepunkter. På den måde kan der opnås en større koblingsdifferens.

**Anvendelse af den installerede flydekontakt**

»A«-versionen er udstyret med en flydekontakt. Pumpen tændes og slukkes alt efter påfyldningsniveauet. Koblingsniveauet er fastlagt med flydekontaktens kabel-længde.

**Anvendelse af niveaustyringer, der er stillet til rådighed på opstillingsstedet**

Find de nødvendige installationsoplysninger i monterings- og driftsvejledningen fra producenten af niveaustyringen, hvis denne stilles til rådighed på opstillingsstedet.

**6.4.7 Tørløbsbeskyttelse**

En tørløbsbeskyttelse skal forhindre, at pumpen drives uden pumpemedium, og at der trænger luft ind i hydraulikken. I den forbindelse skal det lavest tilladte påfyldningsniveau beregnes ved hjælp af en signalgiver. Så snart grænseværdien nås, skal pumpen slukke, og der skal vises en tilsvarende meddelelse herom. En tørløbsbeskyttelse kan udvide eksisterende niveaustyringer med et ekstra målepunkt, eller den kan arbejde som eneste frakoblingsanordning. Alt efter anlægssikkerheden kan genindkoblingen af pumpen ske automatisk eller manuelt. For at opnå optimal driftssikkerhed anbefaler vi derfor, at der installeres en tørløbsbeskyttelse.

**6.5 Elektrisk tilslutning****FARE****Livsfare på grund af elektrisk strøm!**

Ukorrekt adfærd under udførelse af elarbejder kan medføre død som følge af elektrisk stød! Elarbejder skal udføres af en elinstallatør i henhold til de lokalt gældende forskrifter.

- Nettetilslutningen skal opfylde angivelserne på typeskiltet.
- Forsyning på netsiden til trefasestrømmotorer med rotationsfelt med uret.
- Træk tilslutningskablet i henhold til de lokale forskrifter, og tilslut det i overensstemmelse med lederkonfigurationen.
- Tilslut overvågningsanordninger, og kontrollér deres funktion.
- Forbind med jord korrekt i henhold til de lokale forskrifter.

**6.5.1 Sikring på netsiden****Ledningssikkerhedsafbrydere**

Ledningssikkerhedsafbrydernes størrelse og koblingskarakteristik afhænger af det tilsluttede produkts mærkestrøm. Overhold de lokale forskrifter.

**Motorværnskontakt**

Installer en motorværnskontakt på opstillingsstedet, hvis produktet er uden stik! Mindstekravet er et termisk relæ/motorværnskontakt med temperaturkompensation, differentialudløsning og gentilkoblingsspærre iht. de lokale forskrifter. Installer yderligere beskyttelsesanordninger (f.eks. overspændings-, underspændings- eller faseudfaldsrelæ osv.) på opstillingsstedet, hvis der er tale om et følsomt strømnet.

**Fejlstrømsrelæ (RCD)**

Overhold forskrifterne fra det lokale energiforsyningssekskab! Brugen af et fejlstrømsrelæ anbefales.

Brug et **fejlstrømsrelæ** (RCD) til sikring af tilslutningen, hvis personer kan komme i kontakt med produktet og ledende væsker.

**6.5.2 Vedligeholdelsesarbejder**

Udfør følgende vedligeholdelsesarbejder før installationen:

- Kontrollér motorviklingens isolationsmodstand.
- Kontrol af temperaturfølerens modstand.

Hvis de målte værdier afviger fra de foreskrevne, kan der være trængt fugt ind i motoren eller strømforsyningsledningen, eller overvågningsanordningen er defekt. Kontakt i tilfælde af fejl kundeservice for at få yderligere oplysninger.

**6.5.2.1 Kontrol af motorviklingens isolationsmodstand**

Mål isolationsmodstanden med en isoleringstester (målejevns spænding = 1000 V). Overhold følgende værdier:

- Ved første ibrugtagning: Isolationsmodstanden må ikke underskride 20 MΩ.
- Ved andre målinger: Værdien skal være større end 2 MΩ.

**BEMÆRK! Sørg ved motorer med integreret kondensator for at kortslutte viklingerne før kontrollen!**

**6.5.2.2 Kontrol af temperaturfølerens modstand**

Mål temperaturfølerens modstand med et ohmmeter. Bimetalfølerne skal have en måleværdi på 0 ohm (gennemgang).

### 6.5.3 Tilslutning af vekselstrømsmotor

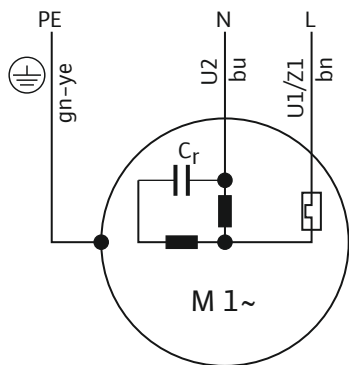


Fig. 8: Tilslutningsdiagram for vekselstrømsmotor

Lederfarve	Klemme
Brun (bn)	L
Blå (bu)	N
Grøn/gul (gn-ye)	Jord

Vekselstrømversionen er udstyret med et Schuko-stik. Tilslutningen til strømnettet foretages ved at sætte stikket i stikdåsen. Stikket er **ikke** oversvømmelsessikkert. **Installer stikkontakten et oversvømmelsessikkert sted!** Følg angivelsen angående stikkets kapslingsklasse (IP).

**FARE! Hvis pumpen sluttes direkte til styreenheden, skal stikket afmonteres og udførelsen af den elektriske tilslutning overlades til en elinstallatør!**

### 6.5.4 Tilslutning af trefasestrømsmotor

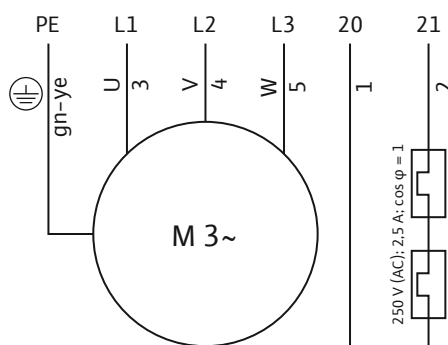


Fig. 9: Tilslutningsdiagram for trefasestrømsmotor

Ledernummer	Betegnelse	Klemme
1	20	WSK
2	21	WSK
3	U	L1
4	V	L2
5	W	L3

Grøn/gul (gn-ye)	Jord	PE
------------------	------	----

For trefasestrømsmotorer skal der være et højreroterende rotationsfelt. Trefasestrømversionen er udstyret med et CEE-stik eller fri kabelende:

- Hvis der forefindes et CEE-stik, foregår tilslutningen til strømnettet ved at sætte stikket i stikdåsen. Stikket er **ikke** oversvømmelsessikkert. **Installer stikkontakten et oversvømmelsessikkert sted!** Følg angivelsen angående stikkets kapslingsklasse (IP).
- Hvis der er en fri kabelende til rådighed, skal pumpen sluttes direkte til styreenheden. **FARE! Hvis pumpen sluttes direkte til styreenheden, skal udførelsen af den elektriske tilslutning overlades til en elinstallatør!**

### 6.5.5 Tilslutning af overvågningsanordninger

**Alle overvågningsanordninger skal tilsluttes!**

#### 6.5.5.1 Overvågning af motorvikling

##### Vekselstrømsmotor

Ved vekselstrømsmotorer er den termiske motorovervågning selvkoblende. Overvågningen er altid aktiv og må ikke tilsluttes separat.

##### Trefasestrømsmotor med bimetalføler

Bimetalfølere sluttes direkte til styreenheden eller via et vurderingsrelæ.

Tilslutningsværdier: maks. 250 V (AC), 2,5 A,  $\cos \varphi = 1$

**Når tærskelværdien er nået, skal der ske en frakobling.**

Ved versionen med monteret stik er den termiske motorovervågning på forhånd tilsluttet i stikket og indstillet på den korrekte værdi.

### 6.5.6 Indstilling af motorværn

Motorværnet skal indstilles afhængigt af den valgte tilkoblingstype.

#### 6.5.6.1 Direkte tilkobling

Indstil motorværnskontakten til dimensioneringsstrømmen (se typeskiltet) ved fuldlast. Ved dellastdrift anbefales det at indstille motorværnskontakten 5 % over den målte strøm i driftspunktet.

#### 6.5.6.2 Blødstart

Indstil motorværnskontakten til dimensioneringsstrømmen (se typeskiltet) ved fuldlast. Ved dellastdrift anbefales det at indstille motorværnskontakten 5 % over den målte strøm i driftspunktet. Overhold endvidere følgende punkter:

- Strømforsbruget skal altid ligge under dimensioneringsstrømmen.
- Afslut opstart og nedlukning inden for 30 sekunder.

- Foretag brokobling af den elektroniske starter (blødstart), når den normale drift er nået, for at undgå effekttab.

### 6.5.7 Drift med frekvensomformer

Drift med frekvensomformer er ikke tilladt.

## 7 Ibrugtagning



### ADVARSEL

#### Fodlæsioner som følge af manglende personlige værnemidler!

Under arbejdet er der fare for (alvorlige) kvæstelser.

Brug sikkerhedssko!

### 7.1 Personalekvalifikationer

- Elektrisk arbejde: Elarbejdet skal udføres af en elinstallatør.
- Betjening/styring: Betjeningspersonalet skal være instrueret i hele anlæggets funktionsmåde.

### 7.2 Ejerens ansvar

- Monterings- og driftsvejledningen skal altid opbevares ved pumpen eller på et dertil beregnet sted.
- Monterings- og driftsvejledningen skal stilles til rådighed på personalets eget sprog.
- Det skal sikres, at hele personalet har læst og forstået monterings- og driftsvejledningen.
- Alle sikkerhedsanordninger og nødstop-afbrydere på anlægssiden er aktive, og det er kontrolleret, at de fungerer fejlfrit.
- Pumpen er egnet til anvendelse under de fastlagte driftsbetingelser.

### 7.3 Omdrejningsretningskontrol (kun ved trefasestrømmotorer)

Pumpen er fra fabrikens side kontrolleret og indstillet til den rigtige omdrejningsretning for et højreroterende rotationsfelt. Tilslutningen er udført i henhold til anvisningerne i kapitlet »Elektrisk tilslutning«.

#### Kontrol af omdrejningsretning

En elinstallatør kontrollerer rotationsfeltet på nettilslutningen ved hjælp af en drejefelttester. For at omdrejningsretningen er korrekt, skal der være et højreroterende rotationsfelt på nettilslutningen. Pumpen er **ikke** godkendt til drift med et venstreroterende rotationsfelt! **FORSIGTIG! Overhold omgivelses- og driftsbetingelserne, hvis omdrejningsretningen kontrolleres med en testkørsel!**

#### Forkert omdrejningsretning

Udfør ændring af tilslutningen på følgende måde, hvis omdrejningsretningen er forkert:

- Ombyt to faser på motorer med direkte start.
- Ombyt tilslutningerne på to viklinger (f.eks. U1/V1 og U2/V2) ved motorer med stjerne-trekant-start.

### 7.4 Før tilkobling

Kontrollér følgende punkter før tilkobling:

- Kontrollér installationen med henblik på en korrekt udførelse, som opfylder de lokalt gældende forskrifter:
  - Har pumpen jordforbindelse?
  - Er føringen af strømforsyningsledningen kontrolleret?
  - Er eltilslutningen udført i henhold til forskrifterne?
  - Er de mekaniske komponenter fastgjort korrekt?
- Kontrollér niveaustyringen:
  - Kan flydekontakterne bevæge sig frit?
  - Er koblingsniveauer kontrolleret (tænd pumpe, sluk pumpe, minimumvandstand)?
  - Er der installeret ekstra tørløbsbeskyttelse?
- Kontrollér driftsbetingelserne:
  - Er pumpemediets min./maks. temperatur kontrolleret?
  - Er den maksimale nedsænkingsdybde kontrolleret?
  - Er driftstypen defineret i henhold til minimumvandstanden?
  - Overholdes maks. koblingsfrekvens?
- Kontrollér opstillingsstedet/driftsrummet:
  - Er rørledningssystemet på tryksiden fri for aflejringer?
  - Er tilløb eller pumpebrønd rengjort og fri for aflejringer?
  - Er alle afspærringsventiler åbnet?
  - Er minimumvandstanden defineret, og overvåges den? Hydraulikhuset skal være helt fyldt med pumpemediet, og der må ikke være luftpuder i hydraulikken. **BE-MÆRK! Træf egnede udluftningsforanstaltninger, hvis der er risiko for luftpuder i anlægget!**

### 7.5 Til- og frakobling

Under startprocessen overskrides mærkestrømstyrken kortvarigt. Under driften er det ikke længere tilladt at overskride den nominelle strømstyrke. **FORSIGTIG! Sluk omgående for pumpen, hvis den ikke starter. Start først for pumpen igen, når fejlen er afhjulpet!**

Placer pumper i transportabel opstilling på et fast underlag og således, at de står lige. Rejs væltede pumper op igen før tilkobling. Skru pumpen forsvarligt fast, hvis underlaget ikke er jævnt.

### **Pumpe med monteret flydekontakt og stik**

- Vekselstrømversion: Når stikket er sat i stikkontakten, er pumpen klar til drift. Pumpen tændes og slukkes automatisk alt efter påfyldningsniveauet.
- Trefasestrømversion: Når stikket er sat i stikkontakten, er pumpen klar til drift. Pumpen styres via to kontakter på stikket:
  - HAND/AUTO: fastlægger, om pumpen skal tændes og slukkes manuelt (HAND) eller afhængigt af påfyldningsniveauet (AUTO).
  - ON/OFF: tænder og slukker pumpen.

### **Pumpe med monteret stik**

- Vekselstrømversion: Når stikket er sat i stikkontakten, tændes pumpen.
- Trefasestrømversion: Når stikket er sat i stikkontakten, er pumpen klar til drift. Pumpen tændes og slukkes med ON/OFF-kontakten.

### **Pumper med fri kabelende**

Pumpen skal tændes og slukkes via et separat betjeningssted (tænd/sluk-kontakt, styreenhed), som kunden har installeret på opstillingsstedet.

## 7.6 Under drift



### **ADVARSEL**

#### **Afskæring af lemmer som følge af roterende komponenter!**

Pumpens arbejdsområde er ikke et opholdsområde for personer! Der er fare for (alvorlige) kvæstelser som følge af roterende komponenter! Under tilkobling og under drift må der ikke opholde sig personer i pumpens arbejdsområde.



### **ADVARSEL**

#### **Risiko for forbrændinger på varme overflader!**

Motorhuset kan blive meget varmt under drift. Der kan opstå forbrændinger. Lad pumpen køle ned til den omgivende temperatur efter frakobling!



### **BEMÆRK**

#### **Problemer med pumpningen på grund af for lav vandstand**

Hydraulikken er selvudluftende. Små luftpuder opløses, mens der pumpes. Hvis pumpemediets niveau bliver for lavt, kan der forekomme afbrydelser i flowet. Den lavest tilladte vandstand går op til hydraulikhusets øverste kant!

Mens pumpen er i drift, skal de lokale forskrifter vedrørende følgende emner overholdes:

- Sikring af arbejdsstedet
- Forebyggelse af ulykker
- Håndtering af elektriske maskiner

Overhold nøje den arbejdsfordeling, ejeren har fastlagt for personalet. Hele personalet er ansvarlig for, at arbejdsfordelingen og forskrifterne overholdes!

Centrifugalpumper er konstrueret med roterende dele, som er frit tilgængelige. Driftsbetinget kan der opstå skarpe kanter på disse dele. **ADVARSEL! Der er risiko for skæreskader og afskæring af lemmer!** Kontrollér med jævne mellemrum følgende punkter:

- Driftsspænding (+/-10 % af dimensioneringsspændingen)
- Frekvens (+/-2 % af dimensioneringsfrekvensen)
- Strømforbrug mellem de enkelte faser (maks. 5 %)
- Spændingsforskel mellem de enkelte faser (maks. 1 %)
- Maks. koblingsfrekvens
- Minimumvandtildækning afhængig af driftstype
- Tilløb: luftindføring skal undgås
- Niveaustyring/tørløbsbeskyttelse: koblingspunkter
- Kørslen er rolig/uden nævneværdig vibration
- Alle afspæringsventiler er åbnet

## 8 Driftsstandsning/afmontering

### 8.1 Personalekvalifikationer

- Betjening/styring: Betjeningspersonalet skal være instrueret i hele anlæggets funktionsmåde.
- Elektrisk arbejde: Elarbejdet skal udføres af en elinstallatør.
- Monterings-/afmonteringsarbejder: Fagmanden skal være uddannet i at håndtere de nødvendige værktøjer og de nødvendige fastgørelsesmaterialer til det aktuelle monteringsunderlag.

### 8.2 Ejerens ansvar

- Overhold brancheorganisationernes lokalt gældende sikkerhedsforskrifter og forskrifter vedrørende forebyggelse af ulykker.
- Overhold forskrifter vedrørende arbejde med tung last og hængende last.
- Stil de nødvendige personlige værnemidler til rådighed, og sørg for, at personalet bruger værnemidlerne.
- Sørg for tilstrækkelig ventilation i lukkede rum.
- Træf straks modforanstaltninger, hvis der ophobes giftige eller kvælende luftarter!



### 8.3 Driftsstandsning

Ved driftsstandsning slukkes pumpen, men forbliver installeret. På den måde er pumpen altid driftsklar.

- ✓ Hold altid pumpen helt neddykket i pumpemediet, så den er beskyttet mod frost og is.
- ✓ Pumpemediets temperatur skal altid være over +3 °C (+37 °F).

1. Sluk for pumpen på betjeningsstedet.
  2. Sørg for at udelukke utilsigtet genindkobling fra betjeningsstedet (f.eks. ved at låse hovedafbryderen).
- Pumpen er ude af drift og kan nu afmonteres.
- Overhold følgende punkter, hvis pumpen forbliver installeret efter driftsstandsningen:

- Sørg for, at forudsætningerne for driftsstandsning er opfyldt under hele driftsstandsningsperioden. Afmonter pumpen efter driftsstandsning, hvis en sådan opfyldelse ikke er garanteret!
- Foretag en 5-minutters funktionskørsel med jævne mellemrum (månedligt til kvartalsvist), hvis driftsstandsningen varer i en længere periode. **FORSIGTIG! En funktionskørsel må kun ske under de gældende driftsbetingelser. Tørløb er ikke tilladt! Tilsidesættelse af dette kan medføre totalskade!**

### 8.4 Afmontering



#### FARE

##### Fare som følge af sundhedsfarlige medier!

Underkast i tilfælde af anvendelse i sundhedsfarlige medier pumpen en dekontaminering efter afmontering og før alle yderligere arbejder! Der er livsfare! Overhold anvisningerne i virksomhedsreglementet! Ejeren af anlægget skal sikre, at personalet har modtaget og læst virksomhedsreglementet!



#### FARE

##### Livsfare på grund af elektrisk strøm!

Ukorrekt adfærd under udførelse af elarbejder kan medføre død som følge af elektrisk stød! Elarbejder skal udføres af en elinstallatør i henhold til de lokalt gældende forskrifter.



#### FARE

##### Livsfare under risikofyldt enearbejde!

Arbejder i skakter og snævre rum samt arbejder med risiko for fald er farlige arbejder. Disse arbejder må ikke udføres alene! Der skal af sikkerhedshensyn være yderligere en person til stede.



#### ADVARSEL

##### Risiko for forbrændinger på varme overflader!

Motorhuset kan blive meget varmt under drift. Der kan opstå forbrændinger. Lad pumpen køle ned til den omgivende temperatur efter frakobling!



#### BEMÆRK

##### Brug kun teknisk fejlfrit løfteudstyr!

Anvend udelukkende teknisk fejlfrit løfteudstyr til løft og sænkning af pumpen. Sørg for, at pumpen ikke kan fastklemmes ved løft og sænkning. Løfteudstyrets maksimalt tilladte bæreevne må **ikke** overskrides! Kontrollér inden brug, at løfteudstyret fungerer korrekt!

#### 8.4.1 Stationær vådinstallation

- ✓ Pumpen er taget ud af drift.
  - ✓ Afspærringsventilerne på tilløbs- og tryksiden er lukkede.
1. Afbryd pumpen fra strømforsyningen.
  2. Fastgør løftegrejet i anhuingspunktet. **FORSIGTIG! Træk aldrig i strømforsyningsledningen! Det vil medføre beskadigelse af strømforsyningsledningen!**
  3. Hæv pumpen langsomt op, og løft den over føringsrørene og ud af driftsrummet. **FORSIGTIG! Under løftet kan strømforsyningsledningen blive beskadiget! Hold strømforsyningsledningen let stramt, mens pumpen løftes!**
  4. Rengør pumpen grundigt (se punktet "Rengøring og desinfektion"). **FARE! Desinficer pumpen, hvis den skal bruges i sundhedsfarlige medier!**

#### 8.4.2 Transportabel vådinstallation

- ✓ Pumpen er taget ud af drift.
1. Afbryd pumpen fra strømforsyningen.
  2. Rul strømforsyningsledningen op, og læg den hen over motorhuset. **FORSIGTIG! Træk aldrig i strømforsynings-**

**ledningen! Det vil medføre beskadigelse af strømfor-  
syningsledningen!**

3. Løsn trykledningen fra trykstudsens.
4. Fastgør løftegrejet i anhugningspunktet.
5. Løft pumpen ud af driftsrummet. **FORSIGTIG! Når pum-  
pen sættes ned, kan strømfor-  
syningsledningen komme  
i klemme og blive beskadiget! Pas på strømfor-  
synings-  
ledningen, når pumpen sættes ned!**
6. Rengør pumpen grundigt (se punktet "Rengøring og des-  
infektion"). **FARE! Desinficer pumpen, hvis den skal  
bruges i sundhedsfarlige medier!**

### 8.4.3 Rengøring og desinfektion



#### FARE

#### Fare som følge af sundhedsfarlige medier!

Der er livsfare, hvis pumpen har været anvendt i sund-  
hedsfarlige medier! Underkast pumpen en dekonta-  
minering før alle yderligere arbejder! Brug følgende  
personlige værnemidler under rengøringen:

- Lukkede beskyttelsesbriller
- Åndedrætsværn
- Beskyttelseshandsker

⇒ **Ovenstående udstyr er et minimumkrav;  
overhold anvisningerne i virksomhedsregle-  
mentet! Ejeren af anlægget skal sikre, at perso-  
nalet har modtaget og læst virksomhedsregle-  
mentet!**

- ✓ Pumpen er afmonteret.
  - ✓ Det beskidte rengøringsvand ledes ud i kloaksystemet i henhold til de lokalt gældende forskrifter.
  - ✓ Der er et desinfektionsmiddel til rådighed til kontamine-  
rede pumper.
1. Fastgør løfteudstyret i pumpens anhugningspunkt.
  2. Løft pumpen til ca. 30 cm (10 in) over gulvet.
  3. Spul pumpen oppefra og ned med rent vand. **BE-  
MÆRK! Til kontaminerede pumper skal der anvendes  
et egnet desinfektionsmiddel! Følg producentens an-  
visninger om brug nøje!**
  4. Til rengøring af pumpehjulet og den indvendige del af  
pumpen skal vandstrålen føres ind via trykstudsens.
  5. Skyl al snavs på gulvet ud i kloaksystemet.
  6. Lad pumpen tørre.  
For at tømme pumpehuset fuldstændigt, skal pumpen  
lægges på siden i ca. 5 minutter. Ret trykstudsens nedad.

### 8.4.3.1 Rengøring af hydraulikkens indre

Afmonter hydraulikkens bundplade for lettere at kunne  
foretage en indvendig rengøring.

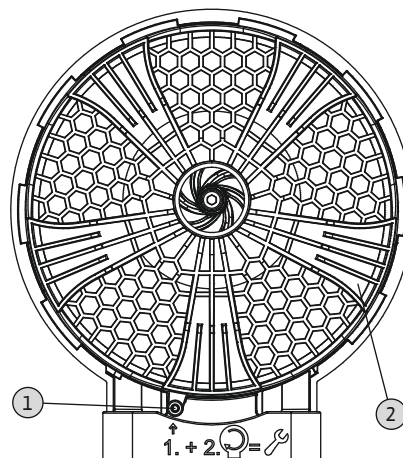


Fig. 10: Afmontering af bundplade

1	Låseskrue
2	Bundplade

1. Læg pumpen vandret på et fast underlag. **ADVAR-  
SEL! Fare for kvæstelse af hænderne. Kontrollér, at  
pumpen ikke kan vælte eller glide!**
  2. Skru bundpladens låseskrue (unbrako 4) halvvejs ud, ind-  
til bajonetsamlingen kan drejes.
  3. Bundpladen er fastgjort med en bajonetsamling. Drej  
bundpladen med uret (højre om), og tag den af.
  4. Skyl hydraulikkens indre igennem med rent vand, og fjern  
faste stoffer med hænderne. **ADVARSEL! Der kan dan-  
nes skarpe kanter på pumpehjulet. Det giver risiko for  
afskæring af lemmer! Brug beskyttelseshandsker til  
beskyttelse mod skæreskader!**
  5. Kontrollér, at O-ringen på bundpladen sidder korrekt.
  6. Smør o-ringen med o-ringfedt, og sæt bundpladen på  
hydraulikdelen.
  7. Drej bundpladen mod uret (venstre om). Bundpladen  
fastgøres ved hjælp af bajonetsamlingen.
  8. Skru bundpladens låseskrue i. **Maks. tilspændingsmo-  
ment: 1,5 Nm (1,1 ft-lb)!**
- Hydraulikken er rengjort og lukket til; afslut rengøringen.

## 9 Service



### FARE

#### Fare som følge af sundhedsfarlige medier!

Underkast i tilfælde af anvendelse i sundhedsfarlige medier pumpen en dekontaminering efter afmontering og før alle yderligere arbejder! Der er livsfare! Overhold anvisningerne i virksomhedsreglementet! Ejeren af anlægget skal sikre, at personalet har modtaget og læst virksomhedsreglementet!



### BEMÆRK

#### Brug kun teknisk fejlfrit løfteudstyr!

Anvend udelukkende teknisk fejlfrit løfteudstyr til løft og sænkning af pumpen. Sørg for, at pumpen ikke kan fastklemmes ved løft og sænkning. Løfteudstyrets maksimalt tilladte bæreevne må **ikke** overskrides! Kontrollér inden brug, at løfteudstyret fungerer korrekt!

- Udfør altid vedligeholdelsesarbejde på et sted med rene forhold og god belysning. Pumpen skal på sikker vis kunne sættes ned og sikres.
- Udfør kun vedligeholdelsesarbejder, som er beskrevet i denne monterings- og driftsvejledning.
- Brug følgende personlige værnemidler under vedligeholdelsesarbejdet:
  - Beskyttelsesbriller
  - Sikkerhedssko
  - Sikkerhedshandsker

### 9.1 Personalekvalifikationer

- Elektrisk arbejde: Elarbejdet skal udføres af en elinstallatør.
- Vedligeholdelsesarbejder: Fagmanden skal være fortrolig med håndteringen af de anvendte forbrugsmidler og disses bortskaffelse. Derudover skal fagmanden være i besiddelse af grundlæggende viden inden for maskinbyggeri.

### 9.2 Ejerens ansvar

- Stil de nødvendige personlige værnemidler til rådighed, og sørg for, at personalet bruger værnemidlerne.
- Opsaml forbrugsmidler i egnede beholdere, og bortskaf dem i henhold til forskrifterne.
- Bortskaf brugte personlige værnemidler i henhold til forskrifterne.
- Brug udelukkende originale dele fra producenten. Brugen af uoriginale dele fritager producenten for ethvert ansvar.

- Opsaml straks lækager af pumpemediet og forbrugsmidlet, og bortskaf dem i henhold til de lokalt gældende retningslinjer.
- Stil nødvendigt værktøj til rådighed.
- Ved anvendelse af letantændelige opløsnings- og rengøringsmidler er rygning og brug af åben ild forbudt.

## 9.3 Forbrugsmidler

### 9.3.1 Olietyper

Der er fra fabrikkens side påfyldt medicinsk hvid olie i tætningskammeret. Til et olieskift anbefaler vi følgende olietyper:

- Aral Autin PL\*
- Shell ONDINA 919
- Esso MARCOL 52\* eller 82\*
- BP WHITEMORE WOM 14\*
- Texaco Pharmaceutical 30\* eller 40\*

Alle olietyper med "\*" har en levedsmiddelgodkendelse iht. "USDA-H1".

### 9.3.2 Påfyldningsmængder

Påfyldningsmængderne afhænger af pumpen:

- Rexa UNI V05...: 600 ml (20 US.fl.oz.)
- Rexa UNI V06...: 1000 ml (34 US.fl.oz.)

## 9.4 Vedligeholdelsesintervaller

For at sikre en stabil drift skal der med jævne mellemrum udføres vedligeholdelsesarbejder. Alt efter de faktiske forhold på opstillingsstedet kan der aftales vedligeholdelsesintervaller, der afviger fra kontrakten! Hvis der opstår kraftige vibrationer under driften, skal pumpen og installationen kontrolleres uafhængigt af de fastlagte vedligeholdelsesintervaller.

### 9.4.1 Vedligeholdelsesintervaller ved normale betingelser 5 år eller 1500 driftstimer

- Visuel kontrol af strømforsyningsledningen
- Visuel kontrol af tilbehør
- Visuel kontrol af huset for slid
- Funktionskontrol af overvågningsanordningerne
- Olieskift

### 10 år eller 5000 driftstimer

- Hovedeftersyn

### 9.4.2 Vedligeholdelsesintervaller for brug i spildevandsløfteanlæg

Udfør med de foreskrevne intervaller vedligeholdelsesforanstaltningerne som angivet i **DIN EN 12056-4** ved anvendelse af pumpen i spildevandsløfteanlæg!

### 9.4.3 Vedligeholdelsesintervaller under krævende betingelser

Ved krævende driftsbetingelser skal de angivne vedligeholdelsesintervaller evt. forkortes. Krævende driftsbetingelser foreligger i følgende tilfælde:

- Ved pumpemedier med langfibrede bestanddele
- Ved turbulent tilløb (f.eks. som følge af luftindtag, kavitation)
- Ved stærkt korroderende eller abrasive pumpemedier
- Ved stærkt gasafgivende pumpemedier
- Ved drift i et ugunstigt driftspunkt
- Ved trykstød

Ved anvendelse af pumpen under krævende betingelser anbefaler vi, at der indgås en serviceaftale. Kontakt kundeservice.

## 9.5 Vedligeholdelsesforanstaltninger



### ADVARSEL

#### Skarpe kanter på pumpehjul og sugestuds!

Der kan dannes skarpe kanter på pumpehjul og sugestuds. Der er fare for afskæring af lemmer! Der skal bæres beskyttelseshandsker mod skæreskader.



### ADVARSEL

#### Hånd-, fod- eller øjenlæsioner som følge af manglende personlige værnemidler!

Under arbejdet er der fare for (alvorlige) kvæstelser.

Brug følgende personlige værnemidler:

- Sikkerhedshandsker mod skæreskader
- Sikkerhedssko
- Lukkede beskyttelsesbriller



Før vedligeholdelsesforanstaltningerne påbegyndes, skal følgende forudsætninger være opfyldt:

- Pumpen er kølet ned til den omgivende temperatur.
- Pumpen er grundigt rengjort og (eventuelt) desinficeret.

### 9.5.1 Anbefalede vedligeholdelsesforanstaltninger

Af hensyn til en stabil og fejlfri drift anbefaler vi at udføre regelmæssig kontrol af strømforbruget og driftsspændingen på alle faser. Ved normal drift er disse værdier konstante. Mindre variationer er afhængige af pumpemediets beskaffenhed. På grundlag af strømforbruget kan beskadigelser eller fejlfunktioner på pumpehjul, lejer eller motor registreres og afhjælpes på et tidligt tidspunkt. Større spændingsudsving belaster motorviklingen og kan medføre, at pumpen svigter. Regelmæssig kontrol kan således både forhindre alvorlige følgeskader og mindske risikoen for et totalt svigt. I forbindelse med en

regelmæssig kontrol anbefaler vi at anvende en fjernovervågning.

### 9.5.2 Visuel kontrol af tilslutningskabler

Kontrollér tilslutningskablerne for:

- Blærer
- Revner
- Ridser
- Slidmærker
- Klemmesteder

Hvis der konstateres skader på tilslutningskablet, skal pumpen straks tages ud af drift! Få tilslutningskablet udskiftet af kundeservice. Pumpen må først tages i drift igen, når skaden er afhjulpet fagligt korrekt!

**FORSIGTIG! Der kan trænge vand ind i pumpen som følge af beskadigede tilslutningskabler! Indtrængende vand resulterer i totalskade på pumpen.**

### 9.5.3 Visuel kontrol af tilbehør

Tilbehøret skal kontrolleres med henblik på:

- Korrekt fastgørelse
  - Fejlfri funktion
  - Tegn på slitage, f.eks. revner som følge af svingninger
- Konstaterede mangler skal omgående repareres, eller tilbehøret skal skiftes ud.

### 9.5.4 Visuel kontrol af huset for slid

Husets dele må ikke have beskadigelser. Konstateres der mangler, skal kundeservice kontaktes!

### 9.5.5 Funktionskontrol af overvågningsanordningerne

For at kontrollere modstandene skal pumpen være afkølet til den omgivende temperatur!

#### 9.5.5.1 Kontrol af temperaturfølerens modstand

Mål temperaturfølerens modstand med et ohmmeter. Bimetalfølerne skal have en måleværdi på 0 ohm (gennemgang).

### 9.5.6 Olieskift i tætningskammeret



#### ADVARSEL

##### Forbrugsmidler under højt tryk!

I motoren kan der opstå et tryk **på flere bar!** Dette tryk slipper ud, når lukkeskruerne **åbnes**. Utilsigtet åbnede lukkeskruer kan blive slynget ud med stor hastighed! Overhold nedenstående anvisninger for at undgå tilskadekomst:

- Udfør arbejdsstrinnene i den foreskrevne rækkefølge.
- Skru lukkeskruerne ud langsomt og aldrig helt ud. Skru ikke længere, så snart trykket begynder at slippe ud (man kan høre, at luften piber eller hvisler)!
- Skru lukkeskruerne helt ud, når trykket er sluppet fuldstændigt ud.
- Brug lukkede beskyttelsesbriller.



#### ADVARSEL

##### Skoldninger som følge af varme forbrugsmidler!

Mens trykket slipper ud, kan der også sprøjte varmt forbrugsmiddel ud. Det kan forårsage skoldninger! Nedenstående anvisninger skal overholdes for at undgå tilskadekomst:

- Lad motoren køle ned til den omgivende temperatur, og åbn derefter lukkeskruen.
- Bær lukkede beskyttelsesbriller eller ansigtsværn samt handsker.

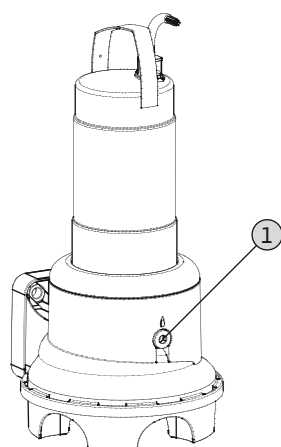


Fig. 11: Tætningskammer: Olieskift

1 Lukkeskrue på tætningskammeret

✓ Personlige værnemidler er taget på!

- ✓ Pumpen er afmonteret og rengjort (evt. dekontamineret).
1. Læg pumpen vandret på et fast underlag. Lukkeskruen peger opad. **ADVARSEL! Fare for kvæstelse af hænderne. Kontrollér, at pumpen ikke kan vælte eller glide!**
  2. Skru lukkeskruen langsomt ud og ikke helt ud. **ADVARSEL! Overtryk i motoren! Skru ikke længere, når der lyder en hvislen eller piben! Vent, indtil trykket er sluppet fuldstændigt ud.**
  3. Skru lukkeskruen helt ud, når trykket er sluppet ud.
  4. Placer en egnet beholder til opsamling af forbrugsmidlet.
  5. Aftap forbrugsmidlet: Drej pumpen, indtil åbningen vender nedad.
  6. Kontrollér forbrugsmidlet: Kontakt kundeservice, hvis der er metalspåner i forbrugsmidlet!
  7. Påfyld forbrugsmiddel: Drej pumpen, indtil åbningen vender opad. Fyld forbrugsmiddel ind i åbningen.  
⇒ Overhold anvisningerne vedrørende forbrugsmiddeltpe og -mængde!
  8. Rengør lukkeskruen, sæt en ny tætningsring på, og skru den i igen. **Maks. tilspændingsmoment: 8 Nm (5,9 ft-lb)!**

### 9.5.7 Hovedeftersyn

Ved hovedeftersynet kontrolleres motorlejer, akseltætninger, o-ringe og strømforsyningsledninger for slitage og skader. Beskadede komponenter skal skiftes ud med originale dele. På den måde sikres en fejlfri drift.

Hovedeftersynet udføres hos producenten eller på et autoriseret serviceværksted.

## 10 Fejl, årsager og afhjælpning



#### FARE

##### Fare som følge af sundhedsfarlige medier!

Der er livsfare, hvis pumpen anvendes i sundhedsfarlige medier! Brug følgende personlige værnemidler under arbejdet:

- Lukkede beskyttelsesbriller
- Åndedrætsværn
- Beskyttelseshandsker

⇒ **Ovenstående udstyr er et minimumkrav; overhold anvisningerne i virksomhedsreglementet! Ejeren af anlægget skal sikre, at personalet har modtaget og læst virksomhedsreglementet!**

**FARE****Livsfare på grund af elektrisk strøm!**

Ukorrekt adfærd under udførelse af elarbejder kan medføre død som følge af elektrisk stød! Elarbejder skal udføres af en elinstallatør i henhold til de lokalt gældende forskrifter.

**FARE****Livsfare under risikofyldt enearbejde!**

Arbejder i skakter og snævre rum samt arbejder med risiko for fald er farlige arbejder. Disse arbejder må ikke udføres alene! Der skal af sikkerhedshensyn være yderligere en person til stede.

**ADVARSEL****Det er forbudt for personer at opholde sig i pumpens arbejdsområde!**

Personer kan få (alvorlige) læsioner, når pumpen er i drift! Derfor må der under drift ikke opholde sig personer i arbejdsområdet. Hvis personer skal betræde pumpens arbejdsområde, skal pumpen tages ud af drift og sikres mod genindkobling fra uvedkommende!

**ADVARSEL****Skarpe kanter på pumpehjul og sugestuds!**

Der kan dannes skarpe kanter på pumpehjul og sugestuds. Der er fare for afskæring af lemmer! Der skal bæres beskyttelseshandsker mod skæreskader.

**Fejl: Pumpen starter ikke**

- Afbrydelse i strømforsyningen eller kortslutning/jordfejl på ledningen eller motorviklingen.
  - ⇒ Få en elinstallatør til at kontrollere og evt. udskifte tilslutningen og motoren.
- Aktivering af sikringer, motorværnskontakten eller overvågningsanordningerne
  - ⇒ Få en elinstallatør til at kontrollere og evt. korrigerer tilslutningen og overvågningsanordningerne.
  - ⇒ Få en elinstallatør til at installere og indstille motorværnskontakt og sikringer i henhold til de tekniske specifikationer, og nulstil overvågningsanordningerne.
  - ⇒ Kontrollér, at pumpehjulet går let, og rengør hydraulikken.

**Fejl: pumpen starter, efter kort tid udløses motorværnsnet**

- Motorværnskontakten er indstillet forkert.
  - ⇒ Få en elinstallatør til at kontrollere og korrigerer indstillingen af udløseren.
- Øget strømforbrug som følge af større spændingsfald.
  - ⇒ Få en elektriker til at kontrollere de enkelte fasers spændingsværdier. Kontakt strømforsyningselskabet.
- Der er kun to faser på tilslutningen.
  - ⇒ Få en elinstallatør til at kontrollere og korrigerer tilslutningen.
- For store spændingsforskelle mellem faserne.
  - ⇒ Få en elektriker til at kontrollere de enkelte fasers spændingsværdier. Kontakt strømforsyningselskabet.
- Forkert omdrejningsretning.
  - ⇒ Få en elinstallatør til at korrigerer tilslutningen.
- Øget strømforbrug som følge af tilstoppet hydraulik.
  - ⇒ Rengør hydraulikken, og kontroller tilløbet.
- Pumpemediets tæthed er for høj.
  - ⇒ Kontakt kundeservice.

**Fejl: pumpen arbejder, ingen flow**

- Intet pumpemedie.
  - ⇒ Kontrollér tilløbet, åbn alle afspærringsventiler.
- Tilløb tilstoppet.
  - ⇒ Kontrollér tilløbet, og afhjælp tilstopningen.
- Hydraulik tilstoppet.
  - ⇒ Rengør hydraulikken.
- Rørledningssystemet på tryksiden eller trykslangen er tilstoppet.
  - ⇒ Afhjælp tilstopningen, og udskift om nødvendigt beskadigede komponenter.
- Intermitterende drift.
  - ⇒ Kontrollér kontaktanlægget.

**Fejl: pumpen starter, men driftspunktet nås ikke**

- Tilløb tilstoppet.
  - ⇒ Kontrollér tilløbet, og afhjælp tilstopningen.
- Ventilerne på tryksiden er lukkede.
  - ⇒ Åbn alle afspærringsventiler helt.
- Hydraulik tilstoppet.
  - ⇒ Rengør hydraulikken.
- Forkert omdrejningsretning.
  - ⇒ Få en elinstallatør til at korrigerer tilslutningen.

5. Luftpude i rørledningssystemet.
  - ⇒ Udluft rørledningssystemet.
  - ⇒ Hvis luftpuder forekommer hyppigt: find frem til luftindtaget og undgå det, installér evt. udluftningsanordninger et passende sted.
6. Pumpen pumper imod for højt tryk.
  - ⇒ Åbn alle afspærringsventiler helt på tryksiden.
  - ⇒ Kontrollér pumpehjulformen, anvend evt. en anden pumpehjulform. Kontakt kundeservice.
7. Tegn på slitage på hydraulikken.
  - ⇒ Kontrollér komponenterne (pumpehjul, sugestuds, pumpehus), og få kundeservice til at skifte de slidte dele ud.
8. Rørledningssystemet på tryksiden eller trykslangen er tilstoppet.
  - ⇒ Afhjælp tilstopningen, og udskift om nødvendigt beskadigede komponenter.
9. Stærkt gasafgivende pumpemedium.
  - ⇒ Kontakt kundeservice.
10. Der er kun to faser på tilslutningen.
  - ⇒ Få en elinstallatør til at kontrollere og korrigere tilslutningen.

11. For kraftig sænkning af påfyldningsniveauet under driften.
  - ⇒ Kontrollér anlæggets forsyning/kapacitet.
  - ⇒ Kontrollér niveaustyringens koblingspunkter, og tilpas om nødvendigt.

#### **Fejl: pumpen kører uroligt og støjende**

1. Ikke-tilladt driftspunkt.
  - ⇒ Kontrollér pumpedimensionering og driftspunkt, kontakt kundeservice.
2. Hydraulik tilstoppet.
  - ⇒ Rengør hydraulikken.
3. Stærkt gasafgivende pumpemedium.
  - ⇒ Kontakt kundeservice.
4. Der er kun to faser på tilslutningen.
  - ⇒ Få en elinstallatør til at kontrollere og korrigere tilslutningen.
5. Forkert omdrejningsretning.
  - ⇒ Få en elinstallatør til at korrigere tilslutningen.
6. Tegn på slitage på hydraulikken.
  - ⇒ Kontrollér komponenterne (pumpehjul, sugestuds, pumpehus), og få kundeservice til at skifte de slidte dele ud.
7. Motorleje slidt ned.

⇒ Underret kundeservice; pumpen skal retur til fabrikken til service og reparation.

8. Pumpen er monteret i spænd.
  - ⇒ Kontrollér installationen, installér evt. gummikompensatorer.

#### **Videregående trin til fejlfhjælpning**

Kontakt kundeservice, hvis det ikke lykkes at afhjælpe fejlen ved hjælp af de her nævnte punkter. Kundeservice kan hjælpe på følgende måde:

- Telefonisk eller skriftlig hjælp.
- Assistance på stedet.
- Kontrol og reparation på fabrikken.

Hvis der gøres brug af yderligere ydelser fra kundeservice, kan det medføre ekstra omkostninger for dig! Du kan få yderligere oplysninger herom hos kundeservice.

## **11 Reserve dele**

Reserve dele bestilles via kundeservice. For at undgå opfølgende spørgsmål og fejlbestillinger skal serie- og artikelnummeret altid oplyses ved bestillinger. **Der tages forbehold for tekniske ændringer!**

## **12 Bortskaffelse**

### **12.1 Olie og smøremiddel**

Forbrugsmidler skal opsamles i dertil egnede beholdere og bortskaffes i henhold til de lokalt gældende retningslinjer. Lækager skal straks opsamles!

### **12.2 Beskyttelsesbeklædning**

Brugte værnemidler skal bortskaffes i henhold til de lokalt gældende retningslinjer.

### **12.3 Information om indsamling af brugte el- og elektronikprodukter**

Med korrekt bortskaffelse og sagkyndig genanvendelse af dette produkt undgås miljøskader og sundhedsfarer for den enkelte.



#### **BEMÆRK**

#### **Forbud mod bortskaffelse som husholdningsaffald!**

Inden for EU kan dette symbol forekomme på produktet, på emballagen eller i de ledsagende dokumenter. Det betyder, at det ikke er tilladt at bortskaffe de pågældende el- og elektronikprodukter sammen med almindeligt husholdningsaffald.

For at behandle, genanvende og bortskaffe de pågældende udtjente produkter korrekt skal man overholde følgende punkter:

- Aflever altid disse produkter til et indsamlingssted, der er godkendt og beregnet til formålet.
- Følg lokalt gældende forskrifter!

Indhent oplysninger om korrekt bortskaffelse hos den lokale kommune, på den nærmeste genbrugsplads eller hos den forhandler, hvor produktet blev købt. Flere oplysninger om genanvendelse findes på [www.wilo-recycling.com](http://www.wilo-recycling.com).



## Innholdsfortegnelse

<b>1</b>	<b>Generelt .....</b>	<b>227</b>
1.1	Om denne veiledningen .....	227
1.2	Opphavsrett.....	227
1.3	Forbehold om endring.....	227
1.4	Garanti .....	227
<b>2</b>	<b>Sikkerhet .....</b>	<b>227</b>
2.1	Merking av sikkerhetsforskrifter.....	227
2.2	Personalets kvalifisering .....	228
2.3	Elektrisk arbeid .....	228
2.4	Overvåkningsinnretninger .....	228
2.5	Bruk i helseskadelige medier .....	229
2.6	Transport.....	229
2.7	Monterings-/demonteringsarbeider .....	229
2.8	Under drift.....	229
2.9	Vedlikeholdsoppgaver.....	230
2.10	Driftsmidler .....	230
2.11	Driftsansvarlig sine plikter .....	230
<b>3</b>	<b>Innsats/bruk .....</b>	<b>230</b>
3.1	Tiltenkt bruk .....	230
3.2	Ikke tiltenkt bruk.....	230
<b>4</b>	<b>Produktbeskrivelse .....</b>	<b>231</b>
4.1	Utførelse.....	231
4.2	Overvåkningsinnretninger .....	232
4.3	Driftsmodi .....	232
4.4	Drift frekvensomformer .....	232
4.5	Drift i eksplosjonsfarlige omgivelser .....	232
4.6	Tekniske spesifikasjoner.....	232
4.7	Typenøkkel .....	233
4.8	Leveringsomfang .....	233
4.9	Tilbehør .....	233
<b>5</b>	<b>Transport og lagring .....</b>	<b>233</b>
5.1	Levering .....	233
5.2	Transport.....	233
5.3	Oppbevaring .....	234
<b>6</b>	<b>Installasjon og elektrisk tilkobling.....</b>	<b>234</b>
6.1	Personalets kvalifisering .....	234
6.2	Oppstillingstyper.....	234
6.3	Driftsansvarlig sine plikter .....	235
6.4	Montering.....	235
6.5	Elektrisk tilkobling .....	239
<b>7</b>	<b>Oppstart.....</b>	<b>241</b>
7.1	Personalets kvalifisering .....	241

7.2	Driftsansvarlig sine plikter .....	241
7.3	Kontroll av rotasjonsretningen (kun for trefasevekselstrømsmotorer) .....	241
7.4	Før innkobling .....	241
7.5	Inn- og utkobling .....	241
7.6	Under drift .....	242
<b>8</b>	<b>Avstengning/demontering .....</b>	<b>242</b>
8.1	Personalets kvalifisering .....	242
8.2	Driftsansvarlig sine plikter .....	242
8.3	Avstengning .....	242
8.4	Demontering .....	243
<b>9</b>	<b>Service .....</b>	<b>245</b>
9.1	Personalets kvalifisering .....	245
9.2	Driftsansvarlig sine plikter .....	245
9.3	Driftsmidler .....	245
9.4	Vedlikeholdsintervall .....	245
9.5	Vedlikeholdstiltak .....	246
<b>10</b>	<b>Feil, årsaker og utbedring .....</b>	<b>247</b>
<b>11</b>	<b>Reservedeler .....</b>	<b>249</b>
<b>12</b>	<b>Avfallshåndtering .....</b>	<b>249</b>
12.1	Olje og smøremidler .....	249
12.2	Verneklær .....	249
12.3	Informasjon om innsamling av brukte elektriske og elektroniske produkter .....	249

## 1 Generelt

### 1.1 Om denne veiledningen

Monterings- og driftsveiledningen er en fast del av produktet. Les denne anvisningen før alle oppgaver og oppbevar den tilgjengelig til enhver tid. Det er en forutsetning for riktig bruk og håndtering av produktet at denne veiledningen følges nøye. Følg alle angivelsene og merkingene på produktet.

Den originale driftsveiledningen er på tysk. Alle andre språk i denne veiledningen er oversatt fra originalversjonen.

### 1.2 Opphavsrett

Opphavsretten til denne monterings- og driftsveiledningen forblir hos produsenten. Alle typer innhold skal verken mangfoldiggjøres eller i konkurranseøymed anvendes eller meddeles tredjeparter.

### 1.3 Forbehold om endring

Produsenten forbeholder seg retten til å gjennomføre tekniske endringer på produktet eller enkeltkomponenter. Illustrasjonene som er brukt, kan avvike fra originalen, og tjener som eksemplarisk fremstilling av produktet.

### 1.4 Garanti

Når det gjelder garanti og garantitid er det informasjonen i de aktuelle generelle vilkårene som er gjeldende. Du finner de her: [www.wilo.com/legal](http://www.wilo.com/legal)

Avvik fra disse vilkårene må avtales i en kontrakt og har da forrang.

#### Garantikrav

Hvis følgende punkter er overholdt, forplikter produsenten seg til å rette alle kvalitative eller konstruktive mangler:

- Mangler ble meldt skriftlig til produsenten innenfor garantitiden.
- Bruk i henhold til tiltenkt bruk.
- Alle overvåkningsinnretninger er tilkoblet og ble kontrollert før idriftsettingen.

#### Ansvarsbegrensning

En ansvarsfraskrivelse utelukker alt ansvar for personskader, materielle eller økonomiske skader. Denne fraskrivelsen inntreder med en gang ett av de følgende punktene er gjeldende:

- Ikke tilstrekkelig dimensjonering på grunn av mangelfulle eller feil angivelse fra driftsansvarlig eller oppdragsgiver

- Unnlatelse av å overholde monterings- og driftsveiledningen
- Ikke tiltenkt bruk
- Ukorrekt lagring eller transport
- Feil montering eller demontering
- Mangelfullt vedlikehold
- Ikke tillatt reparasjon
- Mangelfullt underlag
- Kjemiske, elektriske eller elektrokjemiske påvirkninger
- Slitasje

## 2 Sikkerhet

Dette kapitlet inneholder grunnleggende informasjon for de enkelte livsfasene. Manglende overholdelse av denne informasjonen medfører følgende farer:

- Fare for personer på grunn av elektrisk, mekanisk og bakteriologisk påvirkning samt elektromagnetiske felt
- Fare for miljøet på grunn av lekkasje av farlige stoffer
- Materielle skader
- Svikt av viktige produktfunksjoner

Manglende overholdelse av informasjonen fører til tap av eventuelle erstatningskrav.

**Følg dessuten anvisninger og sikkerhetsforskrifter i de andre kapitlene!**

### 2.1 Merking av sikkerhetsforskrifter

I denne monterings- og driftsveiledningen benyttes sikkerhetsforskrifter for materielle skader og personskader. Disse sikkerhetsforskriftene framstilles forskjellig:

- Sikkerhetsforskrifter for personskader starter med et signalord, har et aktuelt **symbol foran** og har grå bakgrunn.



#### FARE

#### Faretype og -kilde!

Virkning av faren og anvisninger for å unngå den.

- Sikkerhetsforskrifter for materielle skader starter med et signalord og vises **uten** symbol.

#### FORSIKTIG

#### Faretype og -kilde!

Virkning eller informasjon.

#### Signalord

- **FARE!**

Død eller alvorlige personskader oppstår hvis instruksjonene ikke overholdes!

▪ **ADVARSEL!**

Å ignorere disse forskriftene kan føre til (svært alvorlige) personskader!

▪ **FORSIKTIG!**

Å ignorere disse forskriftene kan føre til materielle skader, totalskade kan forekomme.

▪ **LES DETTE!**

Nyttig informasjon om håndtering av produktet

**Symboler**

I denne veiledningen brukes følgende symboler:



Fare for elektrisk spenning



Fare for bakteriell infeksjon



Fare pga. eksplosjon



Symbol for generell aktsomhet



Advarsel mot kvestelser



Advarsel mot kuttskader



Advarsel mot varme overflater



Advarsel mot høyt trykk



Advarsel mot svevende last



Personlig verneutstyr: Bruk vernehjem



Personlig verneutstyr: Bruk vernesco



Personlig verneutstyr: Bruk vernehansker



Personlig verneutstyr: Bruk vernemaske



Personlig verneutstyr: Bruk vernebriller



Forbudt å arbeide alene! En andre person må være tilstede.



Nyttig informasjon

**Tekstuthevinger**

✓ Forutsetning

1. Arbeidstrinn/opptelling

⇒ Instruksjon/anvisning

► Resultat

**2.2 Personalets kvalifisering**

Personalet må:

- Være informert om lokalt gjeldende forskrifter for helse, miljø og sikkerhet.
- Ha lest og forstått monterings- og driftsveiledningen. Personalet må ha følgende kvalifikasjoner:
- Elektrisk arbeid: En elektriker må utføre de elektriske arbeidene.
- Monterings-/demonteringsarbeider: Fagfolkene må være utdannet i bruk av de nødvendige verktøyene og nødvendige festeutstyr for det aktuelle underlaget.
- Vedlikeholdsoppgaver: Fagfolkene må være utdannet i bruk av de anvendte driftsmidlene og kjenne til hvordan de skal avhendes. Videre må fagfolkene ha grunnkunnskap innenfor maskinoppbygning.

**Definisjon av «elektriker»**

En elektriker er en person med egnet fagutdannelse, kunnskap og erfaring, som kan oppdage **og** unngå farer med elektrisitet.

**2.3 Elektrisk arbeid**

- Elektrisk forbindelse skal utføres av en elektriker.
- Før alt arbeid må produktet kobles fra strømmettet og sikres mot gjeninnkobling.
- Overhold de lokale forskriftene ved tilkobling av strøm.
- Kravene til det lokale energiforsyningsverket må overholdes.
- Informer personalet om utførelse av den elektriske tilkoblingen.
- Informer personalet om mulighetene til å koble fra produktet.
- Overhold de tekniske angivelsene i denne monterings- og driftsveiledningen og på typeskiltet.
- Produkt må jordes.
- Overhold forskriftene for tilkobling til det elektriske koblingsanlegget.
- Hvis elektroniske startstyringer (f.eks. mykstart eller frekvensomformer) brukes, må forskriftene for elektromagnetisk kompatibilitet overholdes. Hvis nødvendig, må det tas hensyn til spesielle tiltak (f.eks. skjermet kabel, filter osv.).
- Skift ut defekte tilkoblingskabler. Ta kontakt med kundeservice.

**2.4 Overvåkningsinnretninger**

Følgende overvåkningsinnretninger må besørges på monteringsstedet:

**Skillebryter**

Størrelsen og koblingskarakteristikken til skillebryteren er i henhold til produktets merkestrøm. Følg lokale forskrifter.

**Motorvernbyrter**

For produkter uten støpsel må det være en motorvernbyrter på monteringsstedet! Minstekravet er et termisk relé / en motorvernbyrter med temperaturkompensasjon, differensialutløser og gjeninnkoblingssperre iht. lokale forskrifter. I følsomme strømnnett må det være flere verneinnretninger på monteringsstedet (f.eks. overspennings-, underspennings- eller fasesviktrele osv.).

**Sikkerhetsbryter for jordfeil (RCD)**

Overhold forskriftene til det lokalen energiforsyningsverket! Det anbefales å bruke sikkerhetsbryter for jordfeil.

Hvis personer kan komme i berøring med produktet og ledende væsker, må forbindelsen sikres **med** en sikkerhetsbryter for jordfeil (RCD).

**2.5 Bruk i helseskadelige medier**

Ved bruk av produktet i helsefarlige medier er det fare for bakteriell infeksjon! Produktet må rengjøres grundig og desinfiseres etter demontering og før ny bruk.

Driftsansvarlig må sikre følgende punkter:

- Under rengjøring av produktet er følgende verneutstyr tilgjengelig, og skal brukes:
  - Lukkede vernebriller
  - Pustemaske
  - Vernehansker
- Alle personer er informert om mediet, farene dette representerer og riktig håndtering av det!

**2.6 Transport**

- Man må bruke følgende verneutstyr:
  - Vernesko
  - Vernehjelm (ved bruk av løfteutstyr)
- For transport skal man alltid løfte produktet etter bæregrepet. Trekk aldri i strømtilførselsledningen!
- Bruk kun lovlig og tillatt festeutstyr.
- Velg festeutstyr ut fra aktuelle betingelser (vær, festepunkt, last osv.).
- Fest alltid festeutstyr i festepunktene (bæregrep eller løfteøyer).
- Stabiliteten til løfteutstyret må være sikret under bruk.
- Ved bruk av mobilt løfteutstyr skal en ytterligere person koordinere arbeidet om nødvendig (f.eks. hvis sikten er sperret).

- Opphold under svevende last for personer er ikke tillatt. **Ikke** beveg last over arbeidsplasser der personer oppholder seg.

**2.7 Monterings-/demonteringsarbeider**

- Bruk følgende verneutstyr:
  - Vernesko
  - Vernehansker mot kuttskader
  - Vernehjelm (ved bruk av løfteutstyr)
- Overhold lover og forskrifter som gjelder på brukerstedet med hensyn på arbeidssikkerhet og forebygging av ulykker.
- Produktet kobles fra strømnettet og sikres mot uautorisert gjeninnkobling.
- Alle roterende deler må stå i ro.
- Sørg for tilstrekkelig ventilasjon i lukkede rom.
- Ved arbeider i sjakter og lukkede rom må en ekstra person være tilgjengelig for sikring.
- Hvis det samles giftige eller kvelende gasser, må det straks settes i verk mottiltak!
- Rengjør produktet grundig. Produkter som brukes til helsefarlige medier, må desinfiseres!
- Forsikre deg om at det ved alle sveisearbeider eller arbeider med elektriske apparater, ikke er noen eksplosjonsfare.

**2.8 Under drift**

- Bruk følgende verneutstyr:
  - Vernesko
  - Hørselsvern (iht. oppslag)
- Produktets arbeidsområde er ingen oppholdsplass. Ingen personer må oppholde seg i arbeidsområdet under drift.
- Operatøren må omgående melde enhver feil eller uregelmessighet til ansvarshavende.
- Når det opptrer mangler som er en fare for sikkerheten, må operatøren sørge for umiddelbar utkobling:
  - Utfall av sikkerhets- og overvåkningsinnretningene
  - Skader på kapslingsdelene
  - Skader på elektriske innretninger
- Grip aldri inn i sugestussen. De dreiende delene kan klemme og skjære av ledd.
- Når motoren heves under drift, kan motorhuset bli over 40 °C (104 °F) varmt.
- Åpne alle stengeventiler i rørledning på suge- og trykksiden.
- Sikre min. vannoverdekning med tørrkjøringsbeskyttelse.
- Produktet har ved normale driftsbetingelser et lydtrykk på under 85 dB(A). Faktisk lydtrykk avhenger imidlertid av flere faktorer:
  - Monteringsdybde

- Oppstilling
- Feste av tilbehør og rørledning
- Driftspunkt
- Nedsenkningsdybde
- Når produktet kjøres under de gyldige driftsbetingelsene, må driftsansvarlig gjennomføre en lydtrykkmåling. Fra et lydtrykk på 85 dB(A) må man bruke hørselsvern og følge en anvisning i driftsforordningen!

## 2.9 Vedlikeholdsoppgaver

- Bruk følgende verneutstyr:
  - Lukkede vernebriller
  - Vernesko
  - Vernehansker mot kuttskader
- Gjennomfør alltid vedlikeholdsarbeider utenfor driftsrommet/oppstillingsstedet.
- Gjennomfør kun vedlikeholdsarbeider som er beskrevet i denne monterings- og driftsveiledningen.
- Til vedlikehold og reparasjoner skal det kun brukes originaldeler fra produsenten. Bruk av annet enn originaldeler fritar produsenten for alt ansvar.
- Lekkasje av medium og driftsmiddel må samles opp umiddelbart og avhendes i henhold til gjeldende lokale retningslinjer.
- Oppbevar verktøyet må på tiltenkte plasser.
- Etter at arbeidet er avsluttet må alle sikkerhets- og overvåkningsinnretninger monteres igjen og kontrolleres for korrekt funksjon.

### Bytte av driftsmidler

Ved en defekt kan det oppstå et trykk **på flere bar** i motoren! Dette trykket slipper ut **ved åpning** av låseskruene. Låseskruer som lukkes uaktsomt, kan slynges ut med stor hastighet! For å unngå personskader, overhold følgende anvisninger:

- Overhold foreskrevet rekkefølge på arbeidstrinnene.
- Drei låseskruene langsomt og aldri helt ut. Så snart trykket slipper ut (hørbar piping eller hissing av luft), skal du ikke skru videre.

**ADVARSEL! Når trykket slipper ut, kan det også sprute ut varmt driftsmiddel. Det kan oppstå skoldinger! For å unngå personskader, la motoren bli avkjølt til omgivelsestemperatur før alle arbeider!**

- Vent til trykket er sluppet helt ut, dreier du låseskruen helt ut.

## 2.10 Driftsmidler

Motoren er fylt med hvitolje i tetningskammeret. Driftsmidlet må skiftes ved de regelmessige vedlikeholdsarbeidene og avhendes i henhold til lokale retningslinjer.

## 2.11 Driftsansvarlig sine plikter

- Monterings- og driftsveiledning på personalets språk skal stilles til rådighet.
- Sikre at personalet har nødvendig utdanning for de angitte arbeidene.
- Nødvendig sikkerhetsutrustning stilles til rådighet, og man må sikre at personalet bruker verneutstyret.
- Monterte sikkerhets- og instruksjonsskilt på produktet må holdes i lesbar stand.
- Varsle personalet om anleggets funksjonsmåte.
- Utelukk farer pga. elektrisk strøm.
- Utstyr farlige komponenter innenfor anlegget med berøringsvern på monteringsstedet.
- Merk og sikre arbeidsområdet.
- For et sikkert arbeidsforløp må man definere personalets arbeidsdeling.

Barn og personer under 16 år eller med begrensede fysiske, sensoriske eller åndelige evner har forbud mot å håndtere produktet! En fagmann må holde personer under 18 år under oppsikt!

## 3 Innsats/bruk

### 3.1 Tiltent bruk

De senkbare pumpene er egnet for transport av:

- Spillvann med fekalier
- Avløpsvann (med små mengder sand og grus)
- Transportmedier med tørrsubstans opptil maks. 8 %
- Transportmedier med en pH-verdi > 4,5

De senkbare pumpene i materialutførelse «B» er også egnet for transport av:

- Sjø- og havvann, maks. 20 °C
- Svømmebassengvann med maks. klorinnhold på 400 mg/l
- Aggressive transportmedier (kondensat, destillert vann) med en pH-verdi > 3,5

### 3.2 Ikke tiltent bruk



#### FARE

#### Eksplasjon ved transport av eksplosive medier!

Transport av lett antennelige og eksplosive medier (bensin, parafin osv.) i ren form er strengt forbudt. Livsfare pga. eksplosjon! Pumpene er ikke konstruert for disse mediene.

**FARE****Fare på grunn av helseskadelige medier!**

Hvis pumpen brukes i helsefarlige medier, må pumpen dekontamineres etter demontering før alle videre arbeider! Livsfare! Følg angivelsene i arbeidsreglementet! Driftsansvarlig må sikre at personalet har mottatt og lest arbeidsreglementet!

**FORSIKTIG****Bruk i biogassbruk forbudt!**

Transportmediene innen biogassbruk er svært aggressive. Disse transportmediene ødelegger pumpen. Bruk i disse transportmediene er strengt forbudt!

De senkbare pumpene skal **ikke brukes** til transport av:

- Drikkevann
- Transportmedier med harde bestanddeler (f.eks. stein, tre, metall, osv.)
- Transportmedier med store mengder slipende materialer (f.eks. sand, grus).

Tiltenkt bruk betyr også at denne veiledningen overholdes. All annen bruk gjelder som ikke tiltenkt bruk.

## 4 Produktbeskrivelse

### 4.1 Utførelse

Nedsenkbar motorpumpe for avløp som blokkpumpe som kan oversvømmes for periodisk drift i nedsenkbar installasjon.

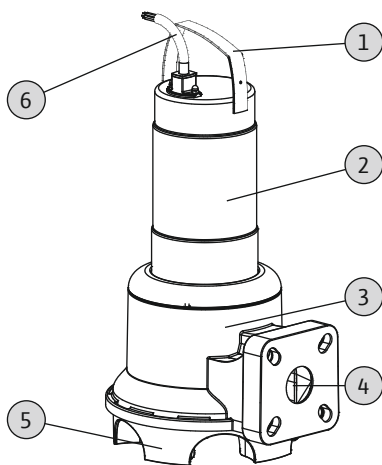


Fig. 1: Oversikt

1	Bæregrep/festepunkt
2	Motorhus

3	Hydraulikkhus
4	Trykkstuss
5	Pumpefot, integrert i hydraulikkhuset
6	Strømtilførselsledning

#### 4.1.1 Hydraulikk

Sentrifugalhydraulikk med fristrømløpehjul og horisontal flensforbindelse på trykksiden. Skrueforbindelsen er integrert i trykkstussen.

Hydraulikken er **ikke** selvsugende, dvs. at innløpet av mediet må foregå automatisk eller med fortrykk.

**LES DETTE****Kombinert tilkobling for DN 50 og DN 65!**

Rexa UNI V06 er utstyrt med en kombinert tilkobling DN 50/65. Med fabrikkinnstilling er tilkoblingen stilt inn på DN 65. For å bruke pumpen på en DN 50-tilkobling må mutrene i flensen trykkes innover på den lille hulldiameteren. Flensen kan til enhver tid stilles tilbake til DN 65 igjen!

#### 4.1.2 Motor

Som drivverk brukes overflatekjølte motorer i vekselstrøms- eller trefasevekselstrømsutførelser. Det omsluttende mediet sørger for kjøling. Spillvarmen avgis direkte til mediet via motorhuset. Motoren kan drives over vann under drift.

Ved vekselstrømmotorer er driftskondensatoren integrert i motoren. Tilkoblingskabelen foreligger i følgende utførelser:

- **Vekselstrømsutførelse:**
  - Med jordet støpsel
  - Med jordet støpsel og påmontert flottørbryter
- **Trefasevekselstrømsutførelse:**
  - Med fri kabelende
  - Med CEE-fasevenderplugg og påmontert flottørbryter

#### 4.1.3 Tetning

Tetningen mot mediet og til motorrommet utføres med forskjellige konstruksjoner:

- Rexa UNI V05: På motorsiden brukes det en simmerring, på mediesiden en mekanisk tetning.
- Rexa UNI V06: På motor- og mediesiden brukes en mekanisk tetning.

Tetningskammeret mellom de to tetningene er fylt med medisinsk hvitolje.

#### 4.1.4 Material

- Pumpehus: PP-GF30

- Løpehjul: PP-GF30
- Motorhus: 1.4301 (AISI 304)
- Aksel: 1.4401 (AISI 316)
- Tetning på mediumsiden: SiC/SiC
- Tetning på motorsiden: NBR (nitril) (V05), C/Cr (V06)
- Tetning, statisk: NBR (nitril)

**LES DETTE! I materialutførelse «B» er alle komponenter som er i kontakt med mediet, utført i rustfritt stål 1.4401 (AISI 316).**

#### 4.1.5 Påmontert tilbehør

##### Flottørbryter

I «A»-utførelsen er pumpen utstyrt med en flottørbryter. Ved hjelp av flottørbryteren er det mulig å slå pumpen automatisk på og av avhengig av oppfyllingsnivå.

##### Støpsel

I «P»- og «A»-utførelsen er det montert et jordet støpsel på vekselstrømsmotorer og en CEE-fasevenderplugg på trefasevekselstrømsmotorer. Støpslet er dimensjonert for bruk i vanlige jordet eller CEE-stikkontakter og er **ikke** flomsikkert.

#### 4.2 Overvåkningsinnretninger

##### Overvåkning motorvikling

Den termiske motorovervåkingen beskytter motorviklingen mot overopphetning. Som standard er det montert en temperaturbegrensning med bimetallføler.

På vekselstrømsmotorer er den termiske motorovervåkingen selvaktiverende. Det vil si at motoren slår seg av ved overopphetning, og automatisk slår seg på igjen etter å ha kjølt seg ned.

På trefasevekselstrømsmotorer må den termiske motorovervåkingen kobles til i styreenheten eller støpslet.

#### 4.3 Driftsmodi

##### Driftstype S1: Permanent drift

Pumpen kan drives kontinuerlig under nominell belastning uten at tillatt temperatur overskrides.

##### Driftstype S2: Korttidsdrift

Maks. driftsvarighet angis i minutter, f.eks. S2-15. Pausen må vare helt til maskintemperaturen ikke avviker mer enn 2 K fra kjølemiddelets temperatur.

##### Driftstype S3: Utkoblingsdrift

Denne driftstypen beskriver en driftssyklus til forholdet mellom driftstid og stillstand. Den angitte verdien (f.eks. S3 25 %) gjelder her driftstiden. Driftssyklusen har en

tidsvarighet på 10 min.

Angis det her to verdier (f.eks. S3 25 %/120 s), gjelder den første verdien driftstiden. Den andre verdien angir maksimaltiden til driftssyklusen.

#### 4.4 Drift frekvensomformer

Drift på frekvensomformer er ikke tillatt.

#### 4.5 Drift i eksplosjonsfarlige omgivelser

Drift i eksplosjonsfarlig atmosfære er ikke tillatt.

#### 4.6 Tekniske spesifikasjoner

##### Generelt

Produksjonsdato [MFY]	Se typeskilt
Nettilkobling [U/f]	Se typeskilt
Effektforbruk [P <sub>1</sub> ]	Se typeskilt
Nominell effekt [P <sub>2</sub> ]	Se typeskilt
Maks. løftehøyde [H]	Se typeskilt
Maks. væskestrøm [Q]	Se typeskilt
Innkoblingstype [AT]	Se typeskilt
Medietemperatur [t]	3...40 °C
Beskyttelsesklasse	IP68
Isolasjonsklasse [Cl.]	F
Turtall [n]	Se typeskilt
Maks. frekvens	30/t
Maks. nedsenkningsdybde [8]	Se typeskilt
Kabellengde (standardutførelse)	10 m
Eksplosjonsvern	-

##### Driftsmoduser

Nedsenket [OTs]	S1
Ikke-nedsenket [OTe]	S2-15, S3 10%*

##### Trykktilkobling

UNI V05...	DN 50, PN 10
UNI V06...	DN 50/65, PN 10

\* Dersom det er sikret at motoren avkjøles i nødvendig grad før ny innkobling, er driftsmodusen S3 25 % tillatt! For å sikre nødvendig kjøling, må motoren være fullstendig nedsenket i minst 1 minutt!

##### Opplysning om produksjonsdato

Produksjonsdato angis iht. ISO 8601: JJJJWW

- JJJJ = år
- W = forkortelse for uke
- ww = kalenderuke



## 4.7 Typenøkkel

Eksempel: Wilo-Rexa UNI V05B/T06-540/P	
UNI	Serie
V	Løpehjulform = fristrømløpehjul
05	Nominell diameter trykktilkobling
B	Materialutførelse - uten = standardutførelse - B = utførelse i V4A
T	Nettilkoblingsutførelse: M = 1~, T = 3~
06	/10 = nominell effekt P <sub>2</sub> i kW
5	Frekvens nettilkobling: 5 = 50 Hz, 6 = 60 Hz
40	Nøkkel for målespenning
P	Elektrisk tilleggsutstyr: uten = med fri kabelende A = med flottørbryter og støpsel P = med støpsel

### 4.8 Leveringsomfang

- Pumpe med 10 m (33 ft) kabel
- Vekselstrømsutførelse med
  - Jordet støpsel
  - Flottørbryter og Schuko-støpsel
- Trefasevekselstrømsutførelse med
  - Fri kabelende
  - Flottørbryter og CEE-fasevenderplugg
- Monterings- og driftsveiledning

### 4.9 Tilbehør

- Kabellengder i faste lengder på 10 m (33 ft) opp til maks. 30 m (99 ft) i vekselstrømsutførelse eller maks. 50 m (164 ft) i trefasevekselstrømsutførelse
- Festeenhet
- Nivåstyringer
- Festetilbehør og kjettinger
- Styreenhet, relé og støpsel

## 5 Transport og lagring

### 5.1 Levering

Etter mottak av sendingen må sendingen umiddelbart kontrolleres for mangler (skader, fullstendighet). Eventuelle mangler må oppgis på fraktpapirene! Videre må manglene allerede på mottaksdagen angis til transportselskapet eller produsenten. Krav som fremmes senere kan ikke lenger gjøres gjeldende.

### 5.2 Transport



#### ADVARSEL

#### Opphold under svevende last!

Ingen personer må oppholde seg under svevende last! Det er fare for (svært alvorlige) personskader fra deler som faller ned. Lasten skal ikke beveges over arbeidsplasser der personer oppholder seg!



#### ADVARSEL

#### Hode- og fotskader ved manglende verneutstyr!

Under arbeidet er det fare for (alvorlige) personskader. Bruk følgende verneutstyr:

- Vernesko
- Hvis det brukes løfteutstyr, må man også bruke vernehjelm!



#### LES DETTE

#### Bruk kun teknisk feilfritt løfteutstyr!

Bruk teknisk feilfritt løfteutstyr til å løfte og senke pumpen. Påse at pumpen ikke kommer i klem under løfting og senking. Maks. tillatt bærekapasitet til løfteutstyret må **ikke** overskrides! Løfteutstyret må sjekkes for feilfri funksjon før det brukes!

#### FORSIKTIG

#### Gjennomfuktede pakninger kan sprekke!

Produktet kan falle ubeskyttet ned på gulvet og bli ødelagt. Gjennomfuktede pakninger må løftes forsiktig og byttes umiddelbart!

For at pumpen ikke skal bli skadet under transport, må emballasjen først fjernes på bruksstedet. Brukte pumper må pakkes inn i slitesterke og tilstrekkelig store plastsekker som lukkes godt igjen før de skal sendes. Videre må følgende punkter også følges:

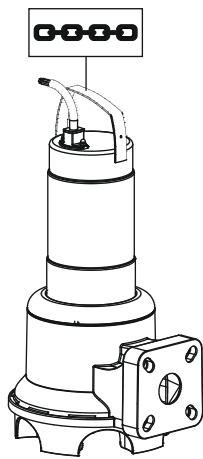


Fig. 2: Festepunkt

- Overhold nasjonalt gjeldende sikkerhetsforskrifter.
- Bruk lovlig og tillatt festeutstyr.
- Velg festeutstyr ut fra aktuelle betingelser (vær, festepunkt, last osv.).
- Festeutstyr festes kun i festepunkter. Festingen må skjer med en sjakkel.
- Bruk løfteutstyr med tilstrekkelig bærekapasitet.
- Stabiliteten til løfteutstyret må være sikret under bruk.
- Ved bruk av mobilt løfteutstyr skal en ytterligere person koordinere arbeidet om nødvendig (f.eks. hvis sikten er sperret).

### 5.3 Oppbevaring



#### FARE

##### Fare på grunn av helseskadelige medier!

Hvis pumpen brukes i helsefarlige medier, må pumpen dekontamineres etter demontering før alle videre arbeider! Livsfare! Følg angivelsene i arbeidsreglementet! Driftsansvarlig må sikre at personalet har mottatt og lest arbeidsreglementet!



#### ADVARSEL

##### Skarpe kanter på løpehjul og sugestuss!

På løpehjul og sugestuss kan det danne seg skarpe kanter. Det er fare for at lemmer blir kuttet av! Man må bruke vernehansker mot kuttskader.

#### FORSIKTIG

##### Totalskade ved fuktighetsinntrenging

Fuktighetsinntrenging i strømtilførselsledningen skader strømtilførselsledningen og pumpen! Enden på strømtilførselsledningen skal ikke dykkes ned i væske, og skal være tett lukket under lagring.

Nyleverte pumper kan lagres i ett år. Hvis pumpen skal lagres i mer enn ett år, må du konsultere kundeservice.

Ved lagring må følgende punkter følges:

- Sett pumpen stående (vertikalt) på et fast underlag, **og sikre den så den ikke kan velte eller skli!**
- Maks. lagringstemperatur er  $-15\text{ °C}$  til  $+60\text{ °C}$  (5 til  $140\text{ °F}$ ) ved maks. relativ luftfuktighet på 90 %, ikke-kondenserende. Vi anbefaler frostsikker lagring ved en temperatur mellom 5 og  $25\text{ °C}$  ( $41$  til  $77\text{ °F}$ ) og en relativ luftfuktighet på 40 til 50 %.
- Pumpen må ikke lagres i rom der det utføres sveisearbeider. Gassene eller strålingen som oppstår kan angripe elastomerdelene og belegget.
- Suge- og trykktilkobling må lukkes godt.
- Strømtilførselsledningene må beskyttes mot knekking og skader.
- Pumpen må beskyttes mot direkte sollys og varme. Ekstrem varme kan føre til skader på løpehjul og belegg!
- Løpehjulene skal dreies  $180^\circ$  med jevne mellomrom (3 – 6 måneder). Dette forhindrer at lagrene setter seg fast, og smørefilmen i den mekaniske tetningen blir fornyet.
- **ADVARSEL! Det er fare for personskader på grunn av skarpe kanter på løpehjul og sugestuss!**
- Elastomerdelene og beleggene blir av naturlige årsaker sprø etterhvert. Ved en lagring på mer enn 6 måneder, må du konsultere kundeservice.

Etter lagringen må pumpen rengjøres for støv og olje, og belegget må kontrolleres med hensyn til skader. Skadde belegg må utbedres før videre bruk.

## 6 Installasjon og elektrisk tilkobling

### 6.1 Personalets kvalifisering

- Elektrisk arbeid: En elektriker må utføre de elektriske arbeidene.
- Monterings-/demonteringsarbeider: Fagfolkene må være utdannet i bruk av de nødvendige verktøyene og nødvendige festeutstyr for det aktuelle underlaget.

### 6.2 Oppstillingstyper

- Vertikal stasjonær nedsenkbar installasjon med festeenhet
  - Vertikal transportabel nedsenkbar installasjon med pumpefot
- De følgende oppstillingstyper er **ikke** tillatt:
- Tørroppstilling
  - Horisontal oppstilling

### 6.3 Driftsansvarlig sine plikter

- Følg gjeldende lokale forskrifter for helse, miljø og sikkerhet.
- Alle forskrifter for arbeid med tung last og under hengende last må overholdes.
- Nødvendig verneutstyr må være tilgjengelig og påse at personalet bruker verneutstyret.
- For drift av avløpstekniske anlegg må man følge lokale forskrifter for avløpsteknologi.
- Unngå trykkstøt!  
Ved lange trykkledninger med utpreget terrengprofil kan det forekomme trykkstøt. Disse trykkstøtene kan føre til at pumpen ødelegges!
- Avhengig av driftsbetingelsene og sjaktstørrelsen må man sikre avkjølingstiden til motoren.
- For å oppnå et sikkert og fungerende feste, må konstruksjonsdelene/fundamentene være tilstrekkelig stabile. Driftsansvarlig har ansvar for å klargjøre konstruksjonsdelene/fundamentet og at det er egnet!
- Kontroller at de eksisterende planleggingsdokumentene (installasjonsplaner, utførelse av driftsrom, innløpsforhold) er komplette og korrekte.

### 6.4 Montering



#### FARE

#### Livsfare på grunn av at man utfører farlig arbeide alene!

Arbeider i sjakter og trange rom, og arbeider med fallfare er farlige arbeider. Disse arbeidene skal ikke utføres når man er alene! En ytterligere person må være til stede for sikring.



#### ADVARSEL

#### Hånd- og fotskader ved manglende verneutstyr!

Under arbeidet er det fare for (alvorlige) personskader. Bruk følgende verneutstyr:



- Vernehansker mot kuttskader
- Vernesko
- Hvis det brukes løfteutstyr, må man også bruke vernehjelm!



#### LES DETTE

#### Bruk kun teknisk feilfritt løfteutstyr!

Bruk teknisk feilfritt løfteutstyr til å løfte og senke pumpen. Påse at pumpen ikke kommer i klem under løfting og senking. Maks. tillatt bærekapasitet til løfteutstyret må **ikke** overskrides! Løfteutstyret må sjekkes for feilfri funksjon før det brukes!



#### LES DETTE

#### Heving av motoren under drift

Når motoren heves under drift, må man overholde angivelsene for «Driftsmodus ikke-nedsenket»! For å sikre den nødvendige kjølingen til motoren for permanent drift, må motoren dykkes helt under før ny innkobling!

- Klargjør driftsrommet/oppstillingsstedet på følgende måte:
  - Rent, rengjort for grove faste stoffer
  - Tørr
  - Frostfri
  - Dekontaminert
- Hvis det samles giftige eller kvelende gasser, må det straks settes i verk mottiltak!
- Bruk bærehåndtaket til å løfte, senke og transportere pumpen. Ikke bær eller trekk pumpen i strømtilførselsledningen!
- Løfteutstyr må kunne monteres farefritt. Lagerplassen og driftsrommet/oppstillingssted må kunne nås med løfteutstyret. Stedet der løfteutstyret skal plasseres må ha et solid underlag.
- Løfteutstyret må festes med en sjakkel i bærehåndtaket. Det må kun brukes byggeteknisk godkjent festeutstyr.
- De lagte strømtilførselsledningene må kunne gi en farefri drift. Kontroller om kabelversnittet og kabellengden er tilstrekkelig for den valgte installasjonen.
- Vær oppmerksom på gjeldende IP-klasse ved bruk av styreenheter. Styreenheten skal installeres sikret mot oversvømmelse og utenfor eksplosjonsfarlige omgivelser!
- For å unngå luftinntak i mediet, må det brukes lede- og støtplater for innløpet. Inntrukket luft kan samle seg i rørledningssystemet og føre til ikke tillatte driftsbetingelser. Luftansamlinger må fjernes via utluftingsinnretninger!
- Tørrgange av pumpen er forbudt! Unngå luftansamlinger i hydraulikkhuset eller i rørledningssystemet. Laveste

vannstand må aldri underskrides. Det anbefales installasjon av tørrkjøringsbeskyttelse!

#### 6.4.1 Instruksjoner for dobbeltpumpedrift

Når flere pumper brukes i et driftsrom, må man overholde minimumsavstandene mellom pumpene og til veggen.

Her er avstandene forskjellige avhengig av type anlegg:

Alternerende drift eller paralleldrif.

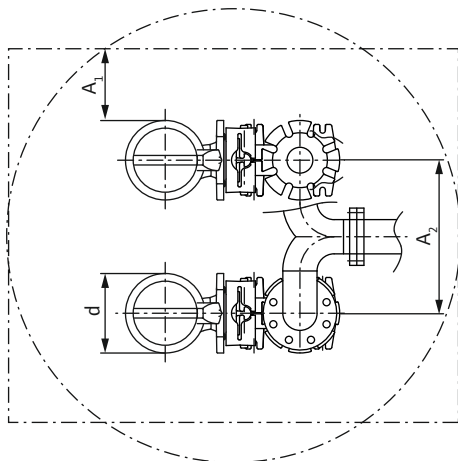


Fig. 3: Minsteavstander

d	Diameter hydraulikkhus
	Minste veggavstand:
A <sub>1</sub>	- Alternerende drift: min. 0,3 × d - Paralleldrif: min. 1 × d
	Avstand trykkledninger
A <sub>2</sub>	- Alternerende drift: min. 1,5 × d - Paralleldrif: min. 2 × d

#### 6.4.2 Merknad om kombiflens DN 50/65

Rexa UNI V06 er utstyrt med en kombiflens DN 50/65. Med fabrikkinnstilling er mutrene på kombiflensen stilt inn på flensen DN 65. For å bruke en flens DN 50 må mutrene på flensen justeres. Flensen kan til enhver tid stilles tilbake til DN 65 igjen!

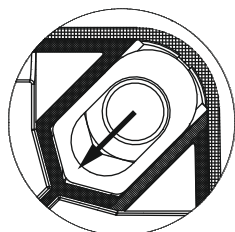


Fig. 4: Tilpasse kombiflensen

- ✓ Det er ikke montert noe tilbehør på kombiflensen.
- ✓ Mutteren er lett tilgjengelig.

1. Trykk mutteren innover på den lille hulldiameteren med en skrutrekker.

- ▶ Flensforbindelsen er stilt inn på DN 50.

#### 6.4.3 Vedlikeholdsoppgaver

Etter mer enn 6 måneders oppbevaring må oljen i tetningskammeret kontrolleres før installasjonen:

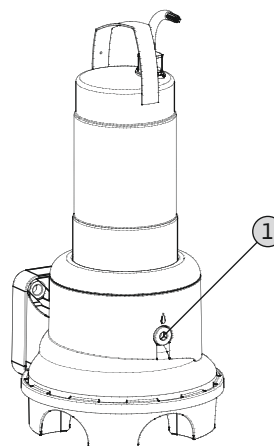


Fig. 5: Kontroller olje

#### 1 Låseskrue tetningskammer

✓ Pumpen er **ikke** installert.

✓ Pumpen er **ikke** koblet til strømnettet.

✓ Verneutstyret er i bruk!

1. Legg pumpen horisontalt på et fast underlag. Låseskruen peker oppover. **ADVARSEL! Fare for klemskader på hendene. Sikre at pumpen ikke kan velte eller skli unna!**
2. Skru ut låseskruen.
3. Plasser en egnet beholder for å samle opp driftsmiddelet.
4. Tapp ut driftsmiddel: Vri pumpen til åpningen vender nedover.
5. Kontroller driftsmiddel:
  - ⇒ Hvis driftsmidlet er klart, kan driftsmidlet brukes på nytt.
  - ⇒ Hvis driftsmidlet er tilsmusset (svart), må det fylles på nytt driftsmiddel. Kasser driftsmidlet i henhold til lokale forskrifter!
  - ⇒ Hvis det er metallspion i driftsmidlet, varsle kundeservice!
6. Fyll på driftsmiddel: Vri pumpen til åpningen vender oppover. Fyll på driftsmidlet i åpningen.
  - ⇒ Overhold angivelsene for driftsmiddeltypen og -mengde! Ved gjenbruk av driftsmidlet må man også kontrollere og evt. tilpasse mengden!

7. Rengjør låseskruen, sett på en ny tetningsring og skru den inn igjen. **Maks. tiltrekningsmoment: 8 Nm (5,9 ft-lb)!**

**6.4.4 Stasjonær nedsenkbar installasjon**



**LES DETTE**

**Transportproblemer på grunn av for lav vannstand**

Hydraulikkanlegget er selvluftende. Mindre luftputer løses opp under pumpingen. Hvis mediet senkes for dypt, kan det føre til at væskestrømmen avbrytes. Minimum tillatt vannstand må rekke opp til overkanten av hydraulikkhuset!

Ved nedsenkbar installasjon installeres pumpen i mediet. For dette må det installeres en festeenhet i sjakten. På festeenheten kobles rørledningssystemet på byggeplassen til på trykksiden, på sugesiden kobles pumpen til. Det tilkoblede rørledningssystemet må være selv bærende. Festeenheten må **ikke** støtte opp rørledningssystemet!

**FORSIKTIG! Når motoren heves under drift, må angivelsene for driftsmodusen ikke-nedsenket drift (S2-15, S3 10 %\*) overholdes!**

\* Dersom det er sikret at motoren avkjøles i nødvendig grad før ny innkobling, er driftsmodusen S3 25 % tillatt! For å sikre nødvendig kjøling, må motoren være fullstendig nedsenket i minst 1 minutt!

**Arbeidstrinn**

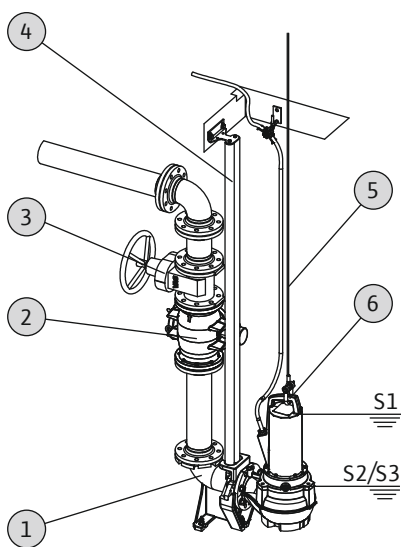


Fig. 6: Nedsenkbar installasjon, stasjonær

1	Festeenhet
2	Tilbakeslagsventil

3	Sperreventil
4	Geiderør (stilles til rådighet på monteringsstedet)
5	Løfteutstyr
6	Festepunkt for løfteredskap

**FORSIKTIG**

**Feil installasjon kan skade pumpen**

Ved installasjon av pumpen må følgende punkter følges:

- Overhold maks. tillatt tiltrekningsmoment: 15 Nm (11 ft-lb) (V05) eller 25 Nm (18 ft-lb) (V06)
- Ikke legg inn noen ekstra tetning mellom flens og tilbehør! Det er montert en tetning på pumpeflensen!
- Det må bare brukes tilbehør med flenstypen iht. **EN 1092-2, type A.** Bruk av andre flenstyper er **ikke tillatt!**

- ✓ Driftsrommet/oppstillingssted er klargjort for installasjonen.
- ✓ Festeenhet og rørledningssystem er installert.
- ✓ Pumpen er forberedt for drift på festeenheten.
  1. Fest løfteutstyret med en sjakkel i festepunktet på pumpen.
  2. Løft pumpen, sving den over sjaktåpningen og sett ned geidekloen langsomt på geiderøret.
  3. Slipp ned pumpen, til pumpen sitter på festeenheten og kobles til automatisk. **FORSIKTIG! Ved senking av pumpen, hold strømtilførselsledningene lett strammet!**
  4. Løsne festeutstyret fra løfteutstyret og sikre det mot å falle ned i sjakten.
  5. En elektriker legger strømtilførselsledningene i sjakten, og fører de fagmessig ut fra sjakten.
- ▶ Pumpen er installert, elektrikerer kan gjennomføre den elektriske tilkoblingen.

**6.4.5 Transportabel nedsenkbar installasjon**



**ADVARSEL**

**Fare for forbrenninger på varme overflater!**

Motorhuset kan bli varmt under drift. Det kan oppstå forbrenninger. La pumpen avkjøles til omgivelsestemperatur etter at du har slått den av!



### ADVARSEL

#### Avriving av trykkslangen!

Dersom trykkslangen rives av eller slås vekk, kan det oppstå (svært alvorlige) personskader. Trykkslangen må festes sikkert i avløpet! Hindre at trykkslangen knekkes.



### LES DETTE

#### Transportproblemer på grunn av for lav vannstand

Hydraulikkanlegget er selvluftende. Mindre luftputer løses opp under pumpingen. Hvis mediet senkes for dypt, kan det føre til at væskestrømmen avbrytes. Minimum tillatt vannstand må rekke opp til overkanten av hydraulikkhuset!

For transportabel oppstilling er pumpen utstyrt med en pumpefot. Pumpefoten garanterer minimum bakkeklaring i innsugsområdet og sørger for at pumpen står stødig på fast underlag. Dermed er i denne oppstillingstypen mulig med en vilkårlig posisjonering i driftsrommet/oppstillingsstedet. For å forhindre nedsynkning ved myk bunn, må det brukes et hardt underlag på oppstillingsstedet. Koble til en trykkslange på trykksiden.

**FORSIKTIG! Når motoren heves under drift, må angivelsene for driftsmodusen ikke-nedsenket drift (S2-15, S3 10 %\*) overholdes!**

\* Dersom det er sikret at motoren avkjøles i nødvendig grad før ny innkobling, er driftsmodusen S3 25 % tillatt! For å sikre nødvendig kjøling, må motoren være fullstendig nedsenket i minst 1 minutt!

#### Arbeidstrinn

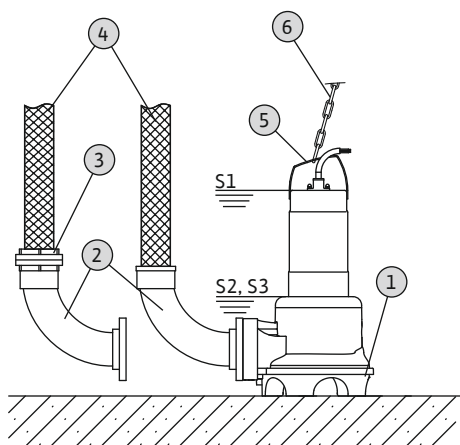


Fig. 7: Nedsenkbar installasjon, transportabel

1	Pumpe med integrert pumpefot
2	Rørbend med slangetilkobling eller Storz-kobling
3	Storz-slangekobling
4	Trykkslange
5	Festepunkt
6	Løfteutstyr

### FORSIKTIG

#### Feil installasjon kan skade pumpen

Ved installasjon av pumpen må følgende punkter følges:

- Overhold maks. tillatt tiltrekningsmoment: 15 Nm (11 ft·lb) (V05) eller 25 Nm (18 ft·lb) (V06)
- Ikke legg inn noen ekstra tetning mellom flens og tilbehør! Det er montert en tetning på pumpeflensen!
- Det må bare brukes tilbehør med flenstypen iht. **EN 1092-2, type A**. Bruk av andre flenstyper er **ikke tillatt!**

- ✓ Klargjort trykktilkobling: Rørbend med slangetilkobling eller rørbend med Storz-kobling montert.
- 1. Fest løfteutstyret med en sjakkel i festepunktet på pumpen.
- 2. Løft pumpen og senk den på tiltenkt arbeidssted (sjakt, grop).
- 3. Plasser pumpen på fast underlag. **FORSIKTIG! Man må unngå innsynkning!**
- 4. Legg trykkslangen og fest den på passende steder (f.eks. utløp). **FARE! Hvis trykkslangen rives av eller slås vekk kan det føre til (svært alvorlige) personskader! Trykkslangen må festes sikkert i avløpet.**
- 5. Strømtilførselsledning legges fagmessig. **FORSIKTIG! Ikke skad strømtilførselsledningen!**
- Pumpen er installert, elektrikerer kan gjennomføre den elektriske tilkoblingen.

#### 6.4.6 Nivåstyring

Det aktuelle nivåene registreres med en nivåstyring, og pumpen slås automatisk på og av avhengig av nivået. Nivåene registreres med forskjellige sensortyper (flottørbryter, trykk- og ultralydmålinger eller elektroder). Ved bruk av en nivåstyring må følgende punkter følges:

- Flottørbrytere kan bevege seg fritt!
- Minimum tillatt vannstand må **ikke underskrides!**
- Maks. frekvens må **ikke overskrides!**

- Ved større nivåsvingninger anbefales en nivåstyring med to målepunkter. Dermed kan det oppnås større koblingsdifferanser.

**Bruk av påmontert flottørbryter**

«A»-utførelsen av pumpen er utstyrt med en flottørbryter. Pumpen kobles inn og ut avhengig av oppfyllingsnivået. Koblingsnivået bestemmes av kabellengden til flottørbryteren.

**Bruk av nivåstyringer på monteringsstedet**

Ved bruk av nivåstyring på monteringsstedet må angivelsene for installasjon hentes fra produsentens monterings- og driftsveiledning.

**6.4.7 Tørrkjøringsbeskyttelse**

En tørrkjøringsbeskyttelse må forhindre at pumpen drives uten medium, og at det kommer luft inn i hydraulikken. For dette må man bestemme minimum tillatt oppfyllingsnivå ved hjelp av en signalgiver. Med en gang den gitte grenseverdien nås, må det komme en aktuell melding for frakobling av pumpen. En tørrkjøringsbeskyttelse kan utvide eksisterende nivåstyringer med et ekstra målepunkt, eller arbeide som eneste frakoblingsinnretning. Avhengig av anleggssikkerheten kan gjeninnkoblingen av pumpen skje automatisk eller manuelt. For optimal driftssikkerhet anbefales montering av en tørrkjøringsbeskyttelse.

**6.5 Elektrisk tilkobling**



**FARE**

**Livsfare på grunn av elektrisk strøm!**

Feil håndtering ved elektriske arbeider fører til død ved strømstøt! Elektriske arbeider må utføres av en elektriker i henhold til lokale forskrifter.

- Netttilkoblingen må stemme overens med opplysningene på typeskiltet.
- Strømforsyning for trefasevekselstrømsmotorene på nettverkssiden med dreiefelt som roterer mot høyre.
- Tilkoblingskabelen må legges forskriftsmessig i henhold til lokale forskrifter og kobles til i henhold til ledertilordningen.
- Koble til overvåkningsinnretningene og kontroller at de fungerer.
- Jording utføres forskriftsmessig i henhold til lokale forskrifter.

**6.5.1 Sikring på nettsiden**

**Skillebryter**

Størrelsen og koblingskarakteristikken til skillebryteren er i henhold til produktets merkestrøm. Følg lokale forskrifter.

**Motorvernbyter**

For produkter uten støpsel må det være en motorvernbyter på monteringsstedet! Minstekravet er et termisk relé / en motorvernbyter med temperaturkompensasjon, differensialutløser og gjeninnkoblingssperre iht. lokale forskrifter. I følsomme strømnett må det være flere verneinnretninger på monteringsstedet (f.eks. overspennings-, underspennings- eller fasesviktrelé osv.).

**Sikkerhetsbryter for jordfeil (RCD)**

Overhold forskriftene til det lokalen energiforsyningsverket! Det anbefales å bruke sikkerhetsbryter for jordfeil. Hvis personer kan komme i berøring med produktet og ledende væsker, må forbindelsen sikres med en sikkerhetsbryter for jordfeil (RCD).

**6.5.2 Vedlikeholdsoppgaver**

Før installasjonen må følgende vedlikeholdsarbeid utføres:

- Kontroller motorviklingens isolasjonsmotstand.
- Kontroller motstanden til temperatursensoren. Avviker de målte verdiene fra retningslinjene, kan fuktighet ha trengt inn i motoren eller strømforsyningsledningen, eller overvåkningsinnretningen er defekt. I tilfelle feil må du ta kontakt med kundeservice.

**6.5.2.1 Kontroller motorviklingens isolasjonsmotstand**

Mål isolasjonsmotstanden med en isolasjonstester (målt likespenning = 1000 V). Følgende verdier må overholdes:

- Ved idriftsettelse: Isolasjonsmotstanden må ikke være under 20 MΩ.
- Ved ytterligere målinger: Verdien må være større enn 2 MΩ.

**LES DETTE! På motorer med integrert kondensator skal vikingene kortsluttes før testen!**

**6.5.2.2 Kontroller motstanden til temperatursensoren**

Mål motstanden til temperatursensorene med et ohmmeter. Bimetallsensoren må ha en måleverdi på 0 Ohm (gjennomgang).

### 6.5.3 Tilkobling vekselstrømsmotor

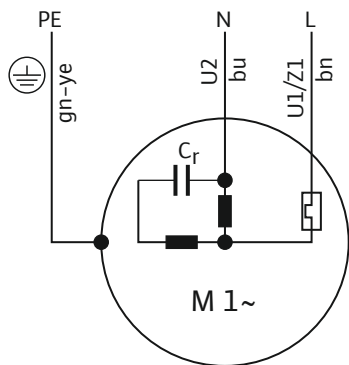


Fig. 8: Koblingskjema vekselstrømsmotor

Lederfarge	Klemme
Brun (bn)	L
Blå (bu)	N
Grønn/gul (gn-ye)	Jord

Vekselstrømsutførelsen er utstyrt med et jordet støpsel. Tilkoblingen til strømmettet skjer ved at de kobles til stikkontakten. Støpslet er **ikke** oversvømmelsessikkert.

**Stikkontakten installeres oversvømmelsessikkert!**

Overhold spesifikasjonene om kapslingsgraden (IP) for støpslet.

**FARE! Når pumpen skal kobles til direkte i styreenheten, må støpselet demonteres og den elektriske tilkoblingen må utføres av en elektriker!**

### 6.5.4 Tilkobling trefasevekselstrømsmotor

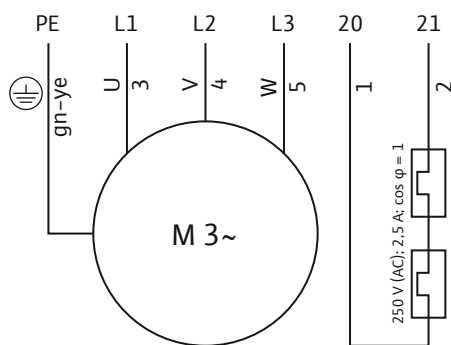


Fig. 9: Koblingskjema trefasevekselstrømsmotor

Ledernummer	Betegnelse	Klemme
1	20	WSK
2	21	WSK
3	U	L1
4	V	L2
5	W	L3

Grønn/gul (gn-ye)	Jord	PE
-------------------	------	----

For trefasevekselstrømsmotorer må det finnes et høyredreierende dreiefelt. Trefasevekselstrømsutførelsen er utstyrt med en CEE-fasevenderplugg eller med frie kabelender:

- Når det brukes en CEE-fasevenderplugg, skjer tilkoblingen til strømmettet ved at det settes inn i stikkontakten. Støpslet er **ikke** oversvømmelsessikkert. **Stikkontakten installeres oversvømmelsessikkert!** Overhold spesifikasjonene om kapslingsgraden (IP) for støpslet.
- Når det er frie kabelender, må pumpen kobles til direkte i styreenheten. **FARE! Når pumpen skal kobles til direkte i styreenheten, må den elektriske tilkoblingen må utføres av en elektriker!**

### 6.5.5 Tilkobling Overvåkningsinnretninger

**Alle overvåkningsinnretninger må være tilkoblet!**

#### 6.5.5.1 Overvåkning motorviking

##### Vekselstrømsmotor

På vekselstrømsmotorer er den termiske motorovervåkingen selvaktiverende. Overvåkingen er alltid aktiv og må ikke tilkobles separat.

##### Trefasevekselstrømsmotor med bimetallsensor

Bimetallsensor kobles til direkte i styreskapet eller via et evalueringsrelé.

Tilkoblingsverdier: maks. 250 V (AC), 2,5 A,  $\cos \varphi = 1$

**Når terskelverdien nås, må det utføres en frakobling.**

For utførelser med påmontert støpsel er den termiske motorovervåkingen forhåndskablet i støpslet og stilt inn på riktig verdi.

### 6.5.6 Innstilling motorvern

Motorvernet må stilles inn avhengig av den valgte innkoblingstypen.

#### 6.5.6.1 Direkte innkobling

Ved fullast stilles motorvern Bryteren inn på målestrøm iht. typeskiltet. Ved dellastdrift anbefales det å innstille motorvern bryter 5 % over målt strøm i driftspunktet.

#### 6.5.6.2 Mykstart

Ved fullast stilles motorvern bryteren inn på målestrøm iht. typeskiltet. Ved dellastdrift anbefales det å innstille motorvern bryter 5 % over målt strøm i driftspunktet. Videre må følgende punkter følges:

- Strømoptaket må alltid ligge under målestrømmen.
- Inn- og utløpet må avstenges i løpet av 30 s.



- For å unngå effekttap, må den elektroniske starteren (mykstart) forbikobles når normaldrift er nådd.

### 6.5.7 Drift frekvensomformer

Drift på frekvensomformer er ikke tillatt.

## 7 Oppstart



### ADVARSEL

#### Fotskader ved manglende verneutstyr!

Under arbeidet er det fare for (alvorlige) personskader. Bruk vernesko!

### 7.1 Personalets kvalifisering

- Elektrisk arbeid: En elektriker må utføre de elektriske arbeidene.
- Betjening/styring: Betjeningspersonalet må være informert om funksjonsmåten til hele anlegget.

### 7.2 Driftsansvarlig sine plikter

- Monterings- og driftsveiledningen skal alltid oppbevares ved pumpen eller på et dertil egnet sted.
- Monterings- og driftsveiledning på personalets språk skal stilles til rådighet.
- Forsikre deg om at hele personalet har lest og forstått monterings- og driftsveiledningen.
- Alle sikkerhetsinnretninger og nødutkoblinger på anlegget er aktive og kontrollert for feilfri funksjon.
- Pumpen egner seg til bruk i de angitte driftsbetingelser.

### 7.3 Kontroll av rotasjonsretningen (kun for trefasevekselstrømsmotorer)

Fra fabrikken er pumpen kontrollert og innstilt for korrekt rotasjonsretning med et høyredreie dreiefelt. Tilkoblingen ble utført i henhold til spesifikasjonene i kapitlet «Elektrisk tilkobling».

#### Kontroll av rotasjonsretningen

En elektriker kontrollerer dreiefeltet på nettilkoblingen med et dreiefelt-testapparat. For riktig rotasjonsretning må det finnes et høyredreie dreiefelt på nettilkoblingen. Pumpen er **ikke** godkjent for drift med et venstredreie dreiefelt! **FORSIKTIG! Hvis rotasjonsretningen testes med en testkjøring, må omgivelses- og driftsbetingelsene overholdes!**

#### Feil rotasjonsretning

Hvis rotasjonsretning er feil må tilkoblingen endres på følgende måte:

- På motorer med direktestart må to faser byttes om.
- På motorer med stjernetrekantstart må tilkoblingene til to viklinger byttes om (f.eks. U1/V1 og U2/V2).

### 7.4 Før innkobling

Før innkobling må følgende punkter kontrolleres:

- Kontroller at installasjon er korrekt utført i henhold til lokale forskrifter:
  - Pumpe jordet?
  - Installering av strømtilførselsledningen er kontrollert?
  - Elektrisk tilkobling forskriftsmessig gjennomført?
  - Mekaniske komponenter korrekt festet?
- Kontroller nivåstyring:
  - Flottørbryter kan bevege seg fritt?
  - Koblingsnivå er kontrollert (pumpe på, pumpe av, minimumsvannstand)?
  - Ekstra tørrkjøringsbeskyttelse installert?
- Kontroller driftsbetingelser:
  - Min./maks. temperatur på mediet kontrollert?
  - Maks. nedsenkningsdybde kontrollert?
  - Driftsmodus avhengig av minimumsvannstand definert?
  - Maks. frekvens blir overholdt?
- Kontroller oppstillingssted/driftsrommet:
  - Er rørledningssystemet på trykksiden fritt for avleiringer?
  - Innløp eller pumpekkum rengjort og fritt for avleiringer?
  - Alle stengeventiler åpnet?
  - Minimumsvannstand definert over overvåket? Hydraulikkhuset må være helt fylt med mediet og det skal ikke være noen luftlomme i hydraulikken. **LES DETTE! Hvis det er fare for luftlommer i anlegget, må man sørge for egnede utluftingsinnretninger!**

### 7.5 Inn- og utkobling

Under oppstart overskrides nominell strøm en kort stund. I drift må nominell strøm ikke lenger overskrides.

**FORSIKTIG! Hvis pumpen ikke startes må pumpen deaktiveres med en gang. Før pumpen kan kobles inn på nytt må feilen utbedres!**

Still opp pumpen rett i transportabel oppstilling på fast underlag. Sett opp den veltede pumpen igjen før den kobles inn. Pumpen må skrus fast hvis underlaget er vanskelig.

#### Pumpe med påmontert flottørbryter og støpsel

- Vekselstrømsutførelse: Etter at støpselet er satt inn i stikkkontakten er pumpen driftsklar. Pumpen kobles automatisk inn og ut avhengig av oppfyllingsnivået.
- Trefasevekselstrømsutførelse: Etter at støpselet er satt inn i stikkkontakten er pumpen driftsklar. Styringen av pumpen gjøres med to brytere på støpslet:

- HAND/AUTO: Bestem om pumpen kobles inn og ut direkte (HAND) eller avhengig av oppfyllingsnivået (AUTO).
- ON/OFF: Koble pumpen inn- og ut.

#### **Pumpe med påmontert støpsele**

- Vekselstrømsutførelse: Etter at støpselet er satt inn i stikkkontakten kobles pumpen inn.
- Trefasevekselstrømsutførelse: Etter at støpselet er satt inn i stikkkontakten er pumpen driftsklar. Pumpen kobles inn og ut med ON/OFF-bryteren.

#### **Pumper med fri kabelende**

Pumpen må kobles inn og ut med en separat kontrollpult på monteringsstedet (på/av-bryter, styreenhet).

## 7.6 Under drift



### **ADVARSEL**

#### **Avkutting av lemmer på grunn av roterende komponenter!**

Pumpens arbeidsområde er ingen oppholdsplass for personer! Det er fare for (svært alvorlige) personskader fra roterende deler! Ingen personer må oppholde seg i arbeidsområdet til pumpen ved innkobling og under drift.



### **ADVARSEL**

#### **Fare for forbrenninger på varme overflater!**

Motorhuset kan bli varmt under drift. Det kan oppstå forbrenninger. La pumpen avkjøles til omgivelsestemperatur etter at du har slått den av!



### **LES DETTE**

#### **Transportproblemer på grunn av for lav vannstand**

Hydraulikkanlegget er selvluftende. Mindre luftputer løses opp under pumping. Hvis mediet senkes for dypt, kan det føre til at væskestrømmen avbrytes. Minimum tillatt vannstand må rekke opp til overkanten av hydraulikkhuset!

Under drift av pumpe må de lokale forskrifter for følgende tema overholdes:

- Sikring av arbeidsplass
- Forebygging av ulykker
- Håndtering av elektriske maskiner

Arbeidsinndelingen av personalet som er bestemt av driftsansvarlig, må overholdes strengt. Hele personalet er

ansvarlig for at arbeidsinndelingen og forskriftene overholdes!

Av konstruksjonsgrunner har sentrifugalpumper roterende deler som er fritt tilgjengelige. Under drift kan det dannes skarpe kanter på disse delene.

**ADVARSEL! Det kan forekomme kuttskader og avkapping av lemmer!** Følgende punkter må kontrolleres med jevne mellomrom:

- Driftsspenning (+/-10 % av målespenning)
- Frekvens (+/-2 % av målefrekvens)
- Strømpoptyk mellom de enkelte fasene (maks. 5 %)
- Spenningsforskjell mellom de enkelte fasene (maks. 1 %)
- Maks. frekvens
- Minimum vannoverdekning avhengig av driftsmodus
- Innløp: Ikke inntak av luft.
- Nivåstyring/tørrkjøringsbeskyttelse: Koblingspunkter
- Rolig gange med lite vibrasjoner
- Alle stengeventiler åpnet

## 8 Avstengning/demontering

### 8.1 Personalets kvalifisering

- Betjening/styring: Betjeningspersonalet må være informert om funksjonsmåten til hele anlegget.
- Elektrisk arbeid: En elektriker må utføre de elektriske arbeidene.
- Monterings-/demonteringsarbeider: Fagfolkene må være utdannet i bruk av de nødvendige verktøyene og nødvendige festeutstyr for det aktuelle underlaget.

### 8.2 Driftsansvarlig sine plikter

- Følg gjeldende lokale forskrifter for helse, miljø og sikkerhet.
- Forskrifter for arbeid med tung last og under hengende last må overholdes.
- Nødvendig sikkerhetsutrustning stilles til rådighet, og påse at personalet bruker verneutstyret.
- Sørg for tilstrekkelig ventilasjon i lukkede rom.
- Hvis det samles giftige eller kvelende gasser, må det straks settes i verk mottiltak!

### 8.3 Avstengning

Ved avstengning av pumpen kobles den ut, men forblir installert. Dermed er pumpen til enhver tid klar til drift.

- ✓ For at pumpen skal være beskyttet mot frost og is, må den alltid være helt nedsenket i mediet.
- ✓ Temperaturen til mediet må alltid være over +3 °C (+37 °F).

1. Deaktiver pumpen på kontrollpulten.

2. Sikre kontrollpulten mot uautorisert gjeninnkobling (f.eks. sperre hovedbryteren).

- ▶ Pumpen er ute av drift, og kan nå demonteres.  
Hvis pumpen forblir installert etter avstengning, må man følge følgende punkter:
  - Forutsetningene for avstengning må være sikret i hele tidsrommet. Hvis forutsetningene ikke kan garanteres, må pumpen demonteres etter avstengning!
  - Ved en lengre avstengning må det foretas en 5 minutters funksjonskjøring med jevne mellomrom (hver måned til hvert kvartal). **FORSIKTIG! En funksjonskjøring må bare foretas når driftsbetingelser er oppfylt. Tørrkjøring er ikke tillatt! Overholdes ikke dette, kan dette medføre en totalskade!**

#### 8.4 Demontering



##### FARE

##### Fare på grunn av helseskadelige medier!

Hvis pumpen brukes i helsefarlige medier, må pumpen dekontamineres etter demontering før alle videre arbeider! Livsfare! Følg angivelsene i arbeidsreglementet! Driftsansvarlig må sikre at personalet har mottatt og lest arbeidsreglementet!



##### FARE

##### Livsfare på grunn av elektrisk strøm!

Feil håndtering ved elektriske arbeider fører til død ved strømstøt! Elektriske arbeider må utføres av en elektriker i henhold til lokale forskrifter.



##### FARE

##### Livsfare på grunn av at man utfører farlig arbeide alene!

Arbeider i sjakter og trange rom, og arbeider med fallfare er farlige arbeider. Disse arbeidene skal ikke utføres når man er alene! En ytterligere person må være til stede for sikring.



##### ADVARSEL

##### Fare for forbrenninger på varme overflater!

Motorhuset kan bli varmt under drift. Det kan oppstå forbrenninger. La pumpen avkjøles til omgivelsestemperatur etter at du har slått den av!



#### LES DETTE

##### Bruk kun teknisk feilfritt løfteutstyr!

Bruk teknisk feilfritt løfteutstyr til å løfte og senke pumpen. Påse at pumpen ikke kommer i klem under løfting og senking. Maks. tillatt bærekapasitet til løfteutstyret må **ikke** overskrides! Løfteutstyret må sjekkes for feilfri funksjon før det brukes!

#### 8.4.1 Stasjonær nedsenkbar installasjon

- ✓ Pumpen er tatt ut av drift.
- ✓ Stengeventil på innløp- og trykkside er lukket.
  1. Koble pumpen fra strømmettet.
  2. Fest løfteutstyr til festepunktet. **FORSIKTIG! Trekk aldri i strømtilførselsledningen! Strømtilførselsledningen blir skadet!**
  3. Løft pumpen langsomt og løft den ut av driftsrommet etter geiderørene. **FORSIKTIG! Strømtilførselsledningen kan bli skadet ved løfting! Under løftingen holdes strømtilførselsledningen lett strammet!**
  4. Rengjør pumpen grundig (se punktet «Rengjøre og desinfisere»). **FARE! Ved bruk av pumpen i helsefarlige medier må pumpen desinfiseres!**

#### 8.4.2 Transportabel nedsenkbar installasjon

- ✓ Pumpen er tatt ut av drift.
  1. Koble pumpen fra strømmettet.
  2. Rull opp strømtilførselsledningen og legg den over motorhuset. **FORSIKTIG! Trekk aldri i strømtilførselsledningen! Strømtilførselsledningen blir skadet!**
  3. Løsne trykkledningen fra trykkstussen.
  4. Løfteutstyr festes i festepunkter.
  5. Løft pumpen ut av driftsrommet.  
**FORSIKTIG! Strømtilførselsledningen kan komme i klem bli skadet ved nedsetting! Ved nedsetting må man passe på strømtilførselsledningen!**
  6. Rengjør pumpen grundig (se punktet «Rengjøre og desinfisere»). **FARE! Ved bruk av pumpen i helsefarlige medier må pumpen desinfiseres!**

### 8.4.3 Rengjøre og desinfisere



#### FARE

#### Fare på grunn av helseskadelige medier!

Hvis pumpen anvendes i helsefarlige medier, er det livsfare! Dekontaminer pumpen før alle videre arbeider! Bruk følgende verneutstyr under rengjøringsarbeidene:

- Lukkede vernebriller
- Pustemaske
- Vernehansker

⇒ **Det angitte utstyret er et minimumskrav, følg angivelsene i arbeidsreglementet! Driftsansvarlig må sikre at personalet har mottatt og lest arbeidsreglementet!**



- ✓ Pumpen er demontert.
- ✓ Det tilsmussede vaskevannet tømmes ut i spillvannkanalen i henhold til lokale forskrifter.
- ✓ For kontaminerte pumper er det et desinfeksjonsmiddel tilgjengelig.
  1. Fest løfteutstyret i festepunktet til pumpen.
  2. Løft pumpen til ca. 30 cm (10 in) over gulvet.
  3. Spyl av pumpen med rent vann ovenfra og ned. **LES DETTE! Hvis pumpene er kontaminert må det brukes et egnet desinfeksjonsmiddel! Følg nøye produsentens spesifikasjoner for bruk!**
  4. For innvendig rengjøring av løpehjulet og pumpen, føres vannstrålen inn i pumpen via trykkstussen.
  5. Spyl alle smussrester på gulvet ned i avløpskanalen.
  6. La pumpen tørke.
 

For å tømme pumpehuset komplett, legg pumpen på siden i ca. 5 minutter. Rett inn trykkstussen nedover.

#### 8.4.3.1 Rengjøre hydraulikksystemet innvendig

Demonter bunnplaten i hydraulikken slik at det blir enklere å rengjøre hydraulikksystemet innvendig.

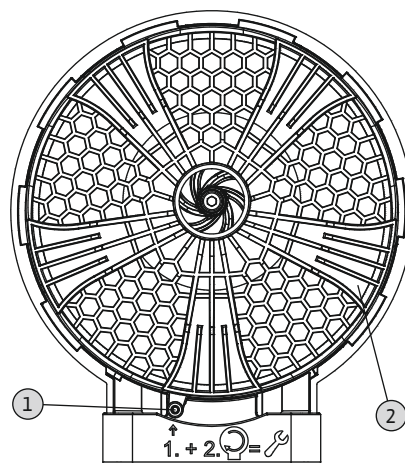


Fig. 10: Demonter bunnplaten

1	Sikringsskrue
2	Bunnplate

1. Legg pumpen horisontalt på et fast underlag. **ADVARSEL! Fare for klemskader på hendene. Sikre at pumpen ikke kan velte eller skli unna!**
2. Skru sikringsskruen (unbrako 4) i bunnplaten halvveis ut til bajonettkobling kan dreies.
3. Bunnplaten er festet med en bajonettkobling. Drei bunnplaten med urviseren (mot høyre) og ta den av.
4. Skyll innsiden av hydraulikksystemet med rent vann, fjern faste stoffer med hendene. **ADVARSEL! Det kan dannes skarpe kanter på løpehjulet. Dette kan føre til avkutting av lemmer! Bruk vernehansker mot kuttskader!**
5. Kontroller at O-ringen er festet riktig på bunnplaten.
6. Fukt O-ringen med O-ringfett og sett bunnplaten på hydraulikkdelen.
7. Drei bunnplaten mot urviseren (mot venstre). Bunnplaten festes med bajonettkoblingen.
8. Skru inn sikringsskruen i bunnplaten. **Maks. tiltrekningsmoment: 1.5 Nm (1,1 ft-lb)!**
  - Hydraulikken er rengjort og lukket, avslutt rengjøringsarbeidene.

## 9 Service



### FARE

#### Fare på grunn av helseskadelige medier!

Hvis pumpen brukes i helsefarlige medier, må pumpen dekontamineres etter demontering før alle videre arbeider! Livsfare! Følg angivelsene i arbeidsreglementet! Driftsansvarlig må sikre at personalet har mottatt og lest arbeidsreglementet!



### LES DETTE

#### Bruk kun teknisk feilfritt løfteutstyr!

Bruk teknisk feilfritt løfteutstyr til å løfte og senke pumpen. Påse at pumpen ikke kommer i klem under løfting og senking. Maks. tillatt bærekapasitet til løfteutstyret må **ikke** overskrides! Løfteutstyret må sjekkes for feilfri funksjon før det brukes!

- Vedlikeholdsarbeid må alltid utføres på et rent sted med god belysning. Pumpen må stå trygt og være sikret.
- Gjennomfør kun vedlikeholdsarbeider som er beskrevet i denne monterings- og driftsveiledningen.
- Under vedlikeholdsarbeidene må følgende verneutstyr brukes:
  - Vernebriller
  - Vernesko
  - Vernehansker

### 9.1 Personalets kvalifisering

- Elektrisk arbeid: En elektriker må utføre de elektriske arbeidene.
- Vedlikeholdsoppgaver: Fagfolkene må være utdannet i bruk av de anvendte driftsmidlene og kjenne til hvordan de skal avhendes. Videre må fagfolkene ha grunnkunnskap innenfor maskinoppbygning.

### 9.2 Driftsansvarlig sine plikter

- Nødvendig sikkerhetsutrustning stilles til rådighet, og påse at personalet bruker verneutstyret.
- Driftsmidler må samles opp i egnede beholdere og kasseres på forskriftsmessig måte.
- Kasser brukte verneklær på forskriftsmessig måte.
- Bruk kun originaldeler fra produsenten. Bruk av annet enn originaldeler fritar produsenten for alt ansvar.
- Lekkasje av medium og driftsmiddel må samles opp umiddelbart og avhendes i henhold til gjeldende lokale retningslinjer.
- Ha nødvendig verktøy tilgjengelig.
- Åpen ild, åpent lys og røyking er forbudt ved bruk av lett antenkelige løse- og rengjøringsmidler.

## 9.3 Driftsmidler

### 9.3.1 Oljetyper

I tetningskammeret er det fra fabrikken fylt medisinsk hvitolje. For oljeskift anbefales følgende oljetyper:

- Aral Autin PL\*
- Shell ONDINA 919
- Esso MARCOL 52\* eller 82\*
- BP WHITEMORE WOM 14\*
- Texaco Pharmaceutical 30\* eller 40\*

Alle oljetyper med en «\*» er næringsmiddelgodkjent iht. «USDA-H1».

### 9.3.2 Påfyllingsmengder

Påfyllingsmengdene er pumpeavhengig:

- Rexa UNI V05...: 600 ml (20 US.fl.oz.)
- Rexa UNI V06...: 1000 ml (34 US.fl.oz.)

## 9.4 Vedlikeholdsintervall

For å garantere pålitelig drift må vedlikeholdsarbeider utføres med regelmessige intervaller. Avhengig av reelle omgivelsesbetingelser kan det bestemmes vedlikeholdsintervaller som avviker fra de angitte! Hvis det oppstår kraftige vibrasjoner under drift, må man uavhengig av fastlagte vedlikeholdsintervaller kontrollere pumpen eller installasjonen.

### 9.4.1 Vedlikeholdsintervaller for normale driftsbetingelser 5 år eller 1500 driftstimer

- Visuell kontroll av strømtilførselsledningen
- Visuell kontroll av tilbehør
- Visuell kontroll av hus for slitasje
- Funksjonstest overvåkningsenheter
- Oljeskift

#### 10 år eller 5000 driftstimer

- Generaloverhaling

### 9.4.2 Spesielle vedlikeholdsintervaller for bruk i kloakkløftere

Ved bruk av pumpen i kloakkløftere inne i bygninger eller på tomter skal vedlikeholdsdatoer og –arbeid utføres iht. **DIN EN 12056-4!**

### 9.4.3 Vedlikeholdsintervaller ved krevende betingelser

Ved krevende driftsbetingelser må angitte vedlikeholdsintervaller evt. forkortes. Krevende driftsbetingelser innebærer:

- Ved transportmedier med langfibrede bestanddeler
- Ved turbulent innløp (forårsaket av f.eks. luftinntak, kavitasjon)
- Ved sterkt korroderende eller abrasive transportmedier
- Ved transportmedier med kraftig gassutvikling

- Ved drift i et ugunstig driftspunkt
- Ved trykkstøt

Dersom pumpen brukes under krevende betingelser, anbefaler vi å inngå en vedlikeholdsavtale. Henvend deg til kundeservice.

## 9.5 Vedlikeholdstiltak



### ADVARSEL

#### Skarpe kanter på løpehjul og sugestuss!

På løpehjul og sugestuss kan det danne seg skarpe kanter. Det er fare for at lemmer blir kuttet av! Man må bruke vernehansker mot kuttskader.



### ADVARSEL

#### Hånd-, fot- og øyeskader ved manglende verneutstyr!

Under arbeidet er det fare for (alvorlige) personskader. Bruk følgende verneutstyr:

- Vernehansker mot kuttskader
- Vernesko
- Lukkede vernebriller



Før man starter vedlikeholdstiltak må følgende forutsetninger være oppfylt:

- Pumpen er avkjølt til omgivelsestemperatur.
- Pumpen er grundig rengjort og (eventuelt) desinfisert.

### 9.5.1 Anbefalte vedlikeholdstiltak

For problemfri drift anbefaler vi regelmessig kontroll av strømpoptaket og driftsspenningene på alle tre fasene. Ved normal drift forblir disse verdiene konstante. Lette svingninger er avhengige av mediets beskaffenhet. På grunnlag av strømpoptaket kan skader eller feilfunksjoner på løpehjul, lager eller motor registreres tidlig og utbedres. Større spenningsvingninger belaster motorviklingen og kan føre til at pumpen svikter. Regelmessig kontroll kan forhindre større følgeskader og senke faren for totalsvikt. Hva regelmessig kontroll angår, anbefales bruk av en fjernovervåkning.

### 9.5.2 Visuell kontroll av tilkoblingskabelen

Kontroller tilkoblingskabel for:

- Blærer
- Sprekker
- Riper
- Skuresteder
- Klemsteder

Hvis du finner skader på tilkoblingskabelen, må pumpen tas ut av drift umiddelbart! La kundeservice bytte

tilkoblingskabelen. Pumpen kan tas i drift igjen først etter at skaden er korrekt utbedret!

**FORSIKTIG! Ved skadede tilkoblingskabel kan det trenge vann inn i pumpen! Vanninntrenging fører til at pumpen blir totalskadet.**

### 9.5.3 Visuell kontroll av tilbehør

Tilbehøret må kontrolleres for:

- Korrekt feste
- Feilfri funksjon
- Slitasjetegn som f.eks. sprekker som følge av svingninger

Fastslette mangler må repareres umiddelbart eller tilbehøret må skiftes ut.

### 9.5.4 Visuell kontroll av hus for slitasje

Husdelene må ikke oppvise skader. Hvis det avdekkes feil, kontakt kundeservice!

### 9.5.5 Funksjonstest av overvåkningsinnretningene

For test av motstandene må pumpen være avkjølt til omgivelsestemperatur!

#### 9.5.5.1 Kontroller motstanden til temperatursensoren

Mål motstanden til temperatursensorene med et ohmmeter. Bimetallsensoren må ha en måleverdi på 0 Ohm (gjennomgang).

### 9.5.6 Skifte olje i tetningskammeret



### ADVARSEL

#### Driftsmidler under høyt trykk!

I motoren kan det oppstå et trykk **på flere bar!** Dette trykket slipper ut **ved åpning** av låseskruene. Låseskruer som lukkes uaktsomt, kan slynges ut med stor hastighet! For å unngå personskader, overhold følgende anvisninger:

- Overhold foreskrevne rekkefølge på arbeidstrinnene.
- Drei låseskruene langsomt og aldri helt ut. Så snart trykket slipper ut (hørbar piping eller hvesing av luft), skal du ikke skru videre!
- Når trykket er sluppet helt ut, dreier du låseskruene helt ut.
- Bruk lukkede vernebriller.

**ADVARSEL****Skålding på grunn av varme driftsmidler!**

Når trykket slippes ut, kan det også sprute ut varmt driftsmiddel. Dermed kan det oppstå forbrenninger! For å unngå personskader, må man overholde følgende anvisninger:

- La motoren kjøle seg ned til omgivelsestemperatur, åpne deretter låseskruen.
- Bruk lukkede vernebriller eller ansiktsvern og hansker.

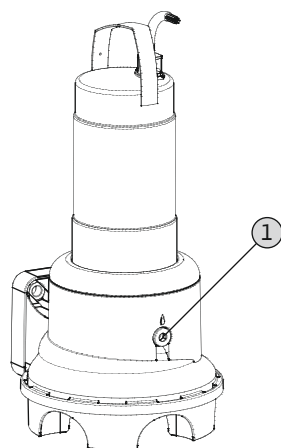


Fig. 11: Tetningskammer: Oljeskift

## 1 Låseskrue tetningskammer

- ✓ Verneutstyret er i bruk!
  - ✓ Pumpen er demontert og rengjort (ev. dekontaminert).
1. Legg ned pumpen horisontalt på et fast underlag. Låseskruen peker oppover. **ADVARSEL! Fare for klemskader på hendene. Sikre at pumpen ikke kan velte eller skli unna!**
  2. Drei låseskruen langsomt og ikke helt ut. **ADVARSEL! Overtrykk i motoren! Når det høres en vislelyd eller pipelyd, ikke drei videre! Vent til trykket er sluppet helt ut.**
  3. Når trykket er sluppet ut, dreier du låseskruen helt ut.
  4. Plasser en egnet beholder for å samle opp driftsmiddelet.
  5. Tapp ut driftsmiddel: Vri pumpen til åpningen vender nedover.
  6. Kontroller driftsmiddel: Hvis det er metallspen i driftsmidlet, varsle kundeservice!
  7. Fyll på driftsmiddel: Vri pumpen til åpningen vender oppover. Fyll på driftsmidlet i åpningen.
    - ⇒ Overhold angivelsene for driftsmiddeltypen og -mengde!

8. Rengjør låseskruen, sett på en ny tetningsring og skru den inn igjen. **Maks. tiltrekningsmoment: 8 Nm (5,9 ft-lb)!**

**9.5.7 Generaloverhaling**

Ved generaloverhalingen kontrolleres motorlager, akseltetninger, O-ringer og strømtilførselsledninger for slitasje og skade. Skadde komponenter skiftes ut med originaldelene. Dette sikrer feilfri drift.

Generaloverhalingen utføres av produsenten eller et autorisert serviceverksted.

**10 Feil, årsaker og utbedring****FARE****Fare på grunn av helseskadelige medier!**

Ved pumper i helsefarlige medier, er det livsfare! Under arbeidene må følgende verneutstyr brukes:

- Lukkede vernebriller
- Pustemaske
- Vernehansker

⇒ **Det angitte utstyret er et minimumskrav, følg angivelsene i arbeidsreglementet! Driftsansvarlig må sikre at personalet har mottatt og lest arbeidsreglementet!**

**FARE****Livsfare på grunn av elektrisk strøm!**

Feil håndtering ved elektriske arbeider fører til død ved strømstøt! Elektriske arbeider må utføres av en elektriker i henhold til lokale forskrifter.

**FARE****Livsfare på grunn av at man utfører farlige arbeider alene!**

Arbeider i sjakter og trange rom, og arbeider med fallfare er farlige arbeider. Disse arbeidene skal ikke utføres når man er alene! En ytterligere person må være til stede for sikring.

**ADVARSEL****Opphold av personer innenfor pumpens arbeidsområde er forbudt!**

Under drift av pumpen kan personer bli utsatt for (alvorlige) skader! Derfor må ingen personer oppholde seg i arbeidsområdet. Hvis personer må gå inn i arbeidsområdet til pumpen, må pumpen tas ut av drift og sikres mot utilsiktet gjeninnkobling!

**ADVARSEL****Skarpe kanter på løpehjul og sugestuss!**

På løpehjul og sugestuss kan det danne seg skarpe kanter. Det er fare for at lemmer blir kuttet av! Man må bruke vernehansker mot kuttskader.

**Feil: Pumpen starter ikke**

1. Brudd på strømforsyningen eller kortslutning/ jordslutning på ledningen eller motorviklingen.
  - ⇒ Få en elektriker til å kontrollere tilkobling og motor og evt. skifte ut.
2. Utløsning av sikringer, motorvernbyteren eller overvåkningsinnretningene
  - ⇒ Få en elektriker til å kontrollere tilkobling og overvåkningsinnretninger og evt. endre.
  - ⇒ Få motorvernbyter og sikringer montert og innstilt av en elektriker iht. de tekniske spesifikasjonene, tilbakestill overvåkningsinnretningene.
  - ⇒ Kontroller at løpehjulet går lett, rengjør evt. hydraulikken

**Feil: Pumpen starter, etter kort tid løser motorvernet ut**

1. Motorvernbyteren er feil innstilt.
  - ⇒ Sørg for at en elektriker kontrollerer og korrigerer innstillingen av utløseren.
2. Større spenningsfall fører til økt strømpopptak.
  - ⇒ La en elektriker kontrollere spenningsverdiene til de enkelte fasene. Kontakt strømnettleverandøren.
3. Kun to faser tilgjengelig ved tilkoblingen.
  - ⇒ Sørg for at en elektriker kontrollerer og korrigerer tilkoblingen.
4. For store spenningsforskjeller mellom fasene.
  - ⇒ La en elektriker kontrollere spenningsverdiene til de enkelte fasene. Kontakt strømnettleverandøren.
5. Feil rotasjonsretning.
  - ⇒ Sørg for at en elektriker korrigerer tilkoblingen.
6. Større strømpopptak på grunn av tilstoppet hydraulikk.
  - ⇒ Rengjør hydraulikken og kontroller innløpet.
7. Mediet har for høy tetthet.
  - ⇒ Kontakt kundeservice.

**Feil: Pumpen går, ingen væskestrøm**

1. Medium finnes ikke.
  - ⇒ Kontroller innløp, åpne alle stengeventiler.
2. Innløpet er tilstoppet.
  - ⇒ Kontroller innløpet og fjern tilstopping.

3. Hydraulikk tilstoppet.
  - ⇒ Rengjør hydraulikk.
4. Rørledningssystemet på trykksiden eller trykkslange tilstoppet.
  - ⇒ Fjern tilstopping og skift ut evt. skadede komponenter.
5. Periodisk drift.
  - ⇒ Kontroller koblingsanlegget.

**Feil: Pumpen starter, driftspunkt blir ikke nådd**

1. Innløpet er tilstoppet.
  - ⇒ Kontroller innløpet og fjern tilstopping.
2. Skyver på trykksiden lukket.
  - ⇒ Åpne alle stengeventiler helt.
3. Hydraulikk tilstoppet.
  - ⇒ Rengjør hydraulikk.
4. Feil rotasjonsretning.
  - ⇒ Sørg for at en elektriker korrigerer tilkoblingen.
5. Luftlomme i rørledningssystemet.
  - ⇒ Luft ut rørledningssystemet.
  - ⇒ Ved hyppig forekomst av luftlommer: Finn ut hvor luften tas inn og unngå disse, evt. monter lufteinnretninger på gitte steder.
6. Pumpen transporterer mot for høyt trykk.
  - ⇒ På trykksiden åpnes alle stengeventiler helt.
  - ⇒ Kontroller løpehjul, evt. bruk annen løpehjulform. Kontakt kundeservice.
7. Slitasjeforekomster i hydraulikken.
  - ⇒ Kontroller komponenter (løpehjul, sugestuss, pumpehus) og la kundeservice skifte dem.
8. Rørledningssystemet på trykksiden eller trykkslange tilstoppet.
  - ⇒ Fjern tilstopping og skift ut evt. skadede komponenter.
9. Medium med kraftig gassutvikling.
  - ⇒ Kontakt kundeservice.
10. Kun to faser tilgjengelig ved tilkoblingen.
  - ⇒ Sørg for at en elektriker kontrollerer og korrigerer tilkoblingen.
11. Oppfyllingsnivået synker for kraftig under drift.
  - ⇒ Kontroller forsyning/kapasitet til anlegget.
  - ⇒ Kontroller og evt. tilpass koblingspunktene til nivåstyringen.

**Feil: Pumpen går urolig og støyende.**

1. Ikke-tillatt driftspunkt.



⇒ Kontroller pumpedimensjonering og driftspunkt, kontakt kundeservice.

## 2. Hydraulikk tilstoppet.

⇒ Rengjør hydraulikk.

## 3. Medium med kraftig gassutvikling.

⇒ Kontakt kundeservice.

## 4. Kun to faser tilgjengelig ved tilkoblingen.

⇒ Sørg for at en elektriker kontrollerer og korrigerer tilkoblingen.

## 5. Feil rotasjonsretning.

⇒ Sørg for at en elektriker korrigerer tilkoblingen.

## 6. Slitasjeforekomster i hydraulikken.

⇒ Kontroller komponenter (løpehjul, sugestuss, pumpehus) og la kundeservice skifte dem.

## 7. Motorlager slitt.

⇒ Informer kundeservice, send pumpen tilbake til fabrikk for overhaling.

## 8. Pumpen er montert forspent.

⇒ Kontroller installasjonen, evt. monter gummikompensatorer.

### **Videre skritt for utbedring av feil**

Dersom punktene som er nevnt her, ikke bidrar til å utbedre feilen, tar du kontakt med kundeservice.

Kundeservice kan hjelpe ytterligere på følgende måte:

- Telefonisk eller skriftlig hjelp.
- Støtte på bruksstedet.
- Kontroll og reparasjon på verkstedet.

Når man tar i bruk flere tjenester fra kundeservice, kan kostnader påløpe! Spør om nøyaktig informasjon om dette hos kundeservice.

## 11 Reservedeler

Reservedeler bestilles hos kundeservice. For å unngå unødige forespørsler og feilbestillinger, må man alltid oppgi serie- eller artikkelnummer. **Med forbehold om endringer!**

## 12 Avfallshåndtering

### 12.1 Olje og smøremidler

Driftsmidler må samles opp i egnede beholdere og avhendes i henhold til lokalt gjeldende retningslinjer. Dråpemengder skal tas opp umiddelbart!

### 12.2 Verneklær

Brukte verneklær må avhendes i henhold til gjeldende lokale retningslinjer.

### 12.3 Informasjon om innsamling av brukte elektriske og elektroniske produkter

Riktig avfallshåndtering og fagmessig god gjenvinning av produktet hindrer miljøskader og farer for personlig helse.



#### LES DETTE

#### Det er forbudt å kaste produktet i husholdningsavfallet!

I EU kan dette symbolet vises på produktet, emballasjen eller på de vedlagte dokumentene. Det betyr at de aktuelle elektriske eller elektroniske produktene ikke må kastes i husholdningsavfallet.

Følg disse punktene for riktig behandling, gjenvinning og avfallshåndtering av de aktuelle utgåtte produktene:

- Disse produktene må bare leveres til godkjente innsamlingssteder som er beregnet på dette.
- Følg gjeldende lokale forskrifter!

Informasjon om riktig avfallshåndtering får du hos de lokale myndighetene, avfallshåndteringselskaper i nærheten eller hos forhandleren der du kjøpte produktet. Mer informasjon om resirkulering finner du på [www.wilo-recycling.com](http://www.wilo-recycling.com).

## Innehållsförteckning

<b>1 Allmän information.....</b>	<b>252</b>
1.1 Om denna skötselanvisning .....	252
1.2 Upphovsrätt.....	252
1.3 Förbehåll för ändringar.....	252
1.4 Garanti.....	252
<b>2 Säkerhet.....</b>	<b>252</b>
2.1 Märkning av säkerhetsföreskrifter .....	252
2.2 Personalkompetens .....	253
2.3 Arbeten på elsystemet .....	253
2.4 Övervakningsanordningar .....	253
2.5 Användning i hälsofarliga media.....	254
2.6 Transport.....	254
2.7 Monterings-/demonteringsarbeten.....	254
2.8 Under drift.....	254
2.9 Underhållsarbeten .....	255
2.10 Drivmedel .....	255
2.11 Driftansvariges ansvar.....	255
<b>3 Insats/användning .....</b>	<b>255</b>
3.1 Användning.....	255
3.2 Felaktig användning .....	255
<b>4 Produktbeskrivning.....</b>	<b>256</b>
4.1 Konstruktion .....	256
4.2 Övervakningsanordningar .....	257
4.3 Driftsätt .....	257
4.4 Drift med frekvensomvandlare .....	257
4.5 Drift i explosiv atmosfär.....	257
4.6 Tekniska data .....	257
4.7 Typnyckel.....	257
4.8 Leveransomfattning .....	258
4.9 Tillbehör .....	258
<b>5 Transport och lagring .....</b>	<b>258</b>
5.1 Leverans .....	258
5.2 Transport.....	258
5.3 Lagring.....	259
<b>6 Installation och elektrisk anslutning .....</b>	<b>259</b>
6.1 Personalkompetens .....	259
6.2 Uppställningssätt.....	259
6.3 Driftansvariges ansvar.....	260
6.4 Installation .....	260
6.5 Elektrisk anslutning .....	264
<b>7 Idrifttagning .....</b>	<b>266</b>
7.1 Personalkompetens .....	266

7.2	Driftansvariges ansvar .....	266
7.3	Kontroll av rotationsriktning (endast trefasmotorer) .....	266
7.4	Före inkoppling.....	266
7.5	Till- och frånslagning .....	266
7.6	Under drift.....	267
<b>8</b>	<b>Urdrifttagning/demontering .....</b>	<b>267</b>
8.1	Personalkompetens .....	267
8.2	Driftansvariges ansvar .....	267
8.3	Urdrifttagning.....	267
8.4	Demontering.....	268
<b>9</b>	<b>Underhåll .....</b>	<b>270</b>
9.1	Personalkompetens .....	270
9.2	Driftansvariges ansvar .....	270
9.3	Drivmedel .....	270
9.4	Underhållsintervall .....	270
9.5	Underhållsåtgärder .....	271
<b>10</b>	<b>Problem, orsaker och åtgärder.....</b>	<b>272</b>
<b>11</b>	<b>Reservdelar.....</b>	<b>274</b>
<b>12</b>	<b>Sluthantering.....</b>	<b>274</b>
12.1	Oljor och smörjmedel.....	274
12.2	Skyddskläder.....	274
12.3	Information om insamling av använda el- eller elektronikprodukter.....	274

## 1 Allmän information

### 1.1 Om denna skötselansvisning

Monterings- och skötselansvisningen är en permanent del av produkten. Läs den här anvisningen före alla åtgärder och se till att den alltid finns till hands. Att dessa anvisningar följs noggrant är en förutsättning för korrekt användning och hantering av produkten. Observera alla uppgifter och märkningar på pumpen.

Språket i originalbruksanvisningen är tyska. Alla andra språk i denna anvisning är översättningar av originalet.

### 1.2 Upphovsrätt

Upphovsrätten för denna monterings- och skötselansvisning tillhör tillverkaren. Innehållet får varken kopieras, spridas eller användas av obehöriga av konkurrensskäl.

### 1.3 Förbehåll för ändringar

Tillverkaren förbehåller sig rätten att göra tekniska ändringar på produkten eller komponenterna. Illustrationerna kan avvika från originalet och är endast avsedda som exempel.

### 1.4 Garanti

Vid frågor om garantin och garantitiden gäller uppgifterna i våra aktuella "Allmänna affärsvillkor". De hittar du på: [www.wilo.com/legal](http://www.wilo.com/legal)

Eventuella avvikelser från detta ska anges skriftligen i kontraktet och sedan prioriteras.

#### Anspraak på garantin

Om följande punkter uppfylls, förpliktigar sig tillverkaren att åtgärda alla kvalitativa eller konstruktiva brister:

- Bristerna har meddelats skriftligen till tillverkaren inom garantitiden.
- Användning har skett enligt ändamålsenlig användning.
- Alla övervakningsanordningar har anslutits och kontrollerats före idrifttagning.

#### Ansvarsfrihet

Med en ansvarsfrihet avsägs ansvar för personskador, maskinskador och ekonomiska skador. Detta sker om en eller flera av följande punkter stämmer:

- Otillräcklig dimensionering på grund av bristfälliga eller felaktiga uppgifter från den driftansvarige eller uppdragsgivaren
- Monterings- och skötselansvisningen har inte följts
- Icke ändamålsenlig användning
- Felaktig lagring och transport
- Felaktig installation eller demontering
- Bristfälligt underhåll

- Otillåten reparation
- Bristfälligt underlag
- Kemisk, elektrisk eller elektrokemisk påverkan
- Slitage

## 2 Säkerhet

Detta kapitel innehåller grundläggande anvisningar under alla faser. Att inte följa dessa anvisningar medför följande risker:

- Personskador på grund av elektriska, mekaniska eller bakteriologiska orsaker samt elektromagnetiska fält
- Miljöskador på grund av läckage av farliga ämnen
- Maskinskador
- Fel i viktiga produktfunktioner

Att inte följa dessa anvisningar leder till förlust av skadeståndsanspråk.

**Observera även anvisningarna och säkerhetsföreskrifterna i efterföljande kapitel!**

### 2.1 Märkning av säkerhetsföreskrifter

I denna monterings- och skötselansvisning finns säkerhetsföreskrifter som varnar för maskin- och personskador. Dessa säkerhetsföreskrifter visas på olika sätt:

- Säkerhetsföreskrifter för personskador börjar med en varningstext samt motsvarande **symbol** och är gråmarkerade.



#### FARA

##### Farans typ och källa!

Farans inverkan och anvisningar för att undvika den.

- Säkerhetsföreskrifter för maskinskador börjar med en varningstext och visas **utan** symbol.

#### OBSERVERA

##### Farans typ och källa!

Inverkan eller information.

#### Varningstext

- **FARA!**  
Kan leda till allvarliga skador eller livsfara om anvisningarna inte följs!
- **VARNING!**  
Kan leda till (allvarliga) skador om anvisningarna inte följs!
- **OBSERVERA!**  
Kan leda till maskinskador och möjligen totalhaveri om anvisningarna inte följs.

### ▪ OBS!

Praktiska anvisningar om hantering av produkten

#### Symboler

I denna anvisning används följande symboler:



Fara för elektrisk spänning



Risk för bakteriell infektion



Fara för explosion



Allmän varningssymbol



Risk för klämskador



Risk för skärsår



Varning för heta ytor



Varning för högt tryck



Varning för hängande last



Personlig skyddsutrustning: Använd skyddshjälm



Personlig skyddsutrustning: Använd fotskydd



Personlig skyddsutrustning: Använd handskydd



Personlig skyddsutrustning: Använd munskydd



Personlig skyddsutrustning: Använd skyddsglasögon



Förbjudet att arbeta ensam! En andra person måste finnas på plats.



Praktisk anvisning

#### Textmarkeringar

✓ Krav

1. Arbetssteg/uppräknig  
⇒ Hänvisning/anvisning

► Resultat

## 2.2 Personalkompetens

Personalen måste:

- vara informerad om lokala olycksförebyggande föreskrifter
- ha läst och förstått monterings- och skötselanvisningen

Personalen måste ha följande kvalifikationer:

- Arbeten på elsystemet: De elektriska arbetena måste utföras av en kvalificerad elektriker.
- Monterings-/demonteringsarbeten: den kvalificerade elektrikern måste vara utbildad i att hantera de verktyg och fästmaterial som behövs för underlaget.
- Underhållsarbeten: den kvalificerade elektrikern måste känna till de använda drivmedlen och hur de ska hanteras. Vidare måste elektrikern ha grundläggande kunskaper om maskinbygge.

#### Definition "kvalificerad elektriker"

En kvalificerad elektriker är en person med lämplig teknisk utbildning, kännedom och erfarenhet som kan känna igen **och** undvika faror vid elektricitet.

## 2.3 Arbeten på elsystemet

- Låt en kvalificerad elektriker utföra elektriska arbeten.
- Koppla loss produkten från strömförsörjningen före alla arbeten och säkra den mot återinkoppling.
- Följ de lokala föreskrifterna vid strömanslutning.
- Följ anvisningarna från det lokala elbolaget.
- Informera personalen om utförandet av den elektriska anslutningen.
- Informera personalen om att det är möjligt att produkten frånsåås.
- Tekniska data i denna monterings- och skötselanvisning samt på typskylten måste beaktas.
- Jorda produkten.
- Följ föreskrifterna för anslutning till elsystemet.
- Om elektroniska startkontroller (t.ex mjukstart eller frekvensomvandlare) används måste föreskrifterna för elektromagnetisk tolerans beaktas. Vid behov måste särskilda åtgärder (t.ex. avskärmad kabel, filter osv.) övervägas.
- Byt defekta anslutningskablar. Kontakta Wilos kundsupport.

## 2.4 Övervakningsanordningar

Följande övervakningsanordningar måste tillhandahållas på platsen:

#### Ledningsskyddsbrytare

Ledningsskyddsbrytarens storlek och kopplingskaraktäristik anpassas till den anslutna produktens märkström. Beakta lokala föreskrifter.

#### Motorskyddsbytare

Ordna en motorskyddsbytare på platsen för produkter utan stickkontakt! Minimikravet är ett termiskt relä/en motorskyddsbytare med temperaturkompensering, differentialutlösning och återkopplingsspärr enligt

lokala föreskrifter. Vid känsliga elnät rekommenderas ytterligare skyddsanordningar på platsen (t.ex. överspannings-, underspannings- eller fasavbrottsrelä osv.).

### **Jordfelsbrytare med en utlösningström (RCD)**

Följ föreskrifterna från det lokala elförsörjningsbolaget!

Vi rekommenderar att en jordfelsbrytare med en utlösningström används.

Säkra anslutningen **med** en jordfelsbrytare med en utlösningström (RCD) om människor kan komma i kontakt med produkten och ledande vätskor.

## **2.5 Användning i hälsofarliga media**

Vid användning av produkten i hälsofarliga media finns det risk för bakteriell infektion! Produkten måste rengöras och desinficeras grundligt efter demontering och före fortsatt användning. Den driftansvariga måste säkerställa följande punkter:

- Vid rengöring av produkten ska följande skyddsutrustning finnas tillgänglig och användas:
  - Slutna skyddsglasögon
  - Munskydd
  - Skyddshandskar
- Alla personer har informerats om mediet, korrekt hantering och därtill hörande risker!

## **2.6 Transport**

- Följande skyddsutrustning måste användas:
  - Säkerhetsskor
  - Skyddshjälm (för användning av lyftdon)
- Vid transport av produkten måste man alltid ta tag i handtagen. Dra aldrig i strömkabeln!
- Använd endast lyfthjälpmiddel som är rekommenderade och tillåtna enligt lag.
- Välj lyfthjälpmiddel efter aktuella förutsättningar (väderlek, lyftpunkt, last o.s.v.).
- Fäst alltid lyfthjälpmidlet på lyftpunkterna (handtag eller lyftöglor).
- Se till att lyftdonet står stabilt under användning.
- Vid användning av lyftdon måste man vid behov ta hjälp av en andra person (t.ex. vid dålig sikt).
- Det är inte tillåtet att uppehålla sig under hängande last. Manövrera **inte** lasten över arbetsplatser där det finns personer.

## **2.7 Monterings-/demonteringsarbeten**

- Använd följande skyddsutrustning:
  - Säkerhetsskor
  - Säkerhetshandskar mot skärsår
  - Skyddshjälm (för användning av lyftdon)

- Håll de lagar och föreskrifter för arbets säkerhet och förebyggande av olyckor som gäller på uppställningsplatsen.
- Koppla loss produkten från strömförsörjningen och säkra den mot obehörig återinkoppling.
- Alla roterande delar måste stå stilla.
- Se till att det finns tillräcklig ventilation i stängda utrymmen.
- Vid arbeten i schakt och i stängda utrymmen måste en medhjälpare vara närvarande som säkerhetsåtgärd.
- Om det finns risk att giftiga eller kvävande gaser samlas måste nödvändiga åtgärder vidtas omedelbart!
- Rengör produkten noggrant. Produkter som används i hälsofarliga media måste desinficeras!
- Se alltid till att det inte finns någon explosionsrisk vid svetsarbeten eller arbeten med elektriska apparater.

## **2.8 Under drift**

- Använd följande skyddsutrustning:
  - Säkerhetsskor
  - Hörselskydd (enligt uppsatta arbetsregler)
- Ingen får vistas i produktens arbetsområde. Ingen får vistas i arbetsområdet under drift.
- Operatören måste omedelbart anmäla problem eller avvikelser till arbetsledningen.
- Om fel som utgör säkerhetsrisker uppstår måste operatören omedelbart genomföra ett frånslag:
  - Fel på säkerhets- och övervakningsanordningarna
  - Skador på husdelar
  - Skador på elektriska anordningar
- Ta aldrig i sugstutsen. De roterande delarna kan klämma fast eller kapa kroppsdelar.
- Om motorn byts under drift kan motorhuset vara över 40 °C (104 °F) varmt.
- Öppna alla avstängningsspjäll i rörledningen på sug- och trycksidan.
- Säkerställ minsta tillåtna vattenövertäckning med ett torrkörningsskydd.
- Under normala driftförhållanden har produkten en ljudnivå på under 85 dB(A). Den faktiska ljudnivån är dock beroende av flera faktorer:
  - Installationsdjup
  - Installation
  - Montering av tillbehör och rörledning
  - Driftspunkt
  - Nedsänkingsdjup
- Om produkten kör under de tillåtna driftförhållandena måste den driftansvarige mäta ljudnivån. Fr.o.m. en ljudnivå på 85 dB(A) måste hörselskydd användas, och en anteckning ska finnas i arbetsreglerna!

## 2.9 Underhållsarbeten

- Använd följande skyddsutrustning:
  - Slutna skyddsglasögon
  - Säkerhetsskor
  - Säkerhetshandskar mot skärsår
- Genomför alltid underhållsarbeten utanför driftutrymmet/uppställningsplatsen.
- Genomför endast underhållsarbeten som beskrivs i denna monterings- och skötselanvisning.
- Endast originaldelar från tillverkaren får användas vid underhåll och reparation. Vid användning av delar som inte är originaldelar har tillverkaren inte något ansvar för följderna.
- Om media och drivmedel läcker måste det fångas upp direkt och hanteras enligt lokala riktlinjer.
- Förvara verktyg på avsedd plats.
- Efter att arbetena avslutats ska säkerhets- och övervakningsanordningarna sättas tillbaka och kontrolleras avseende funktion.

### Byte av drivmedel

Vid defekt kan ett tryck **på flera bar uppstå i motorn!** Detta tryck slipper ut när skruvpluggarna **öppnas**. Om skruvpluggarna öppnas oförsiktigt kan de slungas ut med hög hastighet! För att undvika personskador ska följande anvisningar följas:

- Håll föreskriven ordningsföljd för arbetsstegen.
  - Vrid ut skruvpluggarna långsamt och vrid aldrig ut dem helt. Sluta skruva så snart trycket slipper ut (ett pipande eller fräsande ljud hörs).
- WARNING! Om trycket slipper ut kan även varmt drivmedel spruta ut. Det kan leda till brännskador! För att undvika skador ska man låta motorn svalna till omgivningstemperatur innan arbeten påbörjas!**
- Skruva ur skruvpluggen helt när trycket släppts ut helt.

## 2.10 Drivmedel

Motorn är fylld med vitolja i tätningskammaren. Vid de regelbundna underhållsarbetena måste drivmedlet bytas och hanteras enligt lokala riktlinjer.

## 2.11 Driftansvariges ansvar

- Tillhandahåll monterings- och skötselanvisningen på det språk personalen talar.
- Se till att personalen har nödvändig utbildning för de aktuella arbetena.
- Tillhandahåll nödvändig skyddsutrustning och se till att personalen använder den.
- Håll säkerhets- och anvisningsskyltar på produkten i läsbart skick.
- Informera personalen om anläggningens funktion.

- Uteslut risker till följd av elektrisk ström.
- Utrusta farliga komponenter på anläggningen med ett beröringsskydd.
- Markera och säkra arbetsområdet.
- Definiera hur arbetet ska fördelas mellan personalen för ett säkert arbetsförlopp.

Barn och personer under 16 år eller med begränsad fysisk, sensorisk eller mental förmåga får inte hantera produkten! Personer under 18 år måste hållas under uppsikt av en fackman!

## 3 Insats/användning

### 3.1 Användning

De dränksäkra pumparna lämpar sig för pumpning av:

- Avloppsvatten med fekalier
- Spillvatten (med små mängder sand och grus)
- Medier med torrsustanser till max. 8 %
- Pumpade medier med pH-värdet > 4,5

De dränksäkra pumparna i materialutförandet "B" lämpar sig dessutom för pumpning av:

- Sjö- och havsvatten, max. 20 °C
- Simbassängsvatten med en max. kloridhalt på 400 mg/l
- Aggressiva pumpade medier (kondensat, destillerat vatten) med pH-värdet > 3,5

### 3.2 Felaktig användning



#### FARA

#### Explosion genom pumpning av explosiva medier!

Pumpning av lättantändliga och explosiva media (bensin, fotogen osv.) i dess rena form är stängt förbjudet. Livsfara p.g.a. explosionsrisk! Pumparna är inte konstruerade för sådana medier.



#### FARA

#### Fara på grund av hälsofarliga media!

Om pumpen används i hälsofarliga media måste pumpen dekontamineras efter demontering och före alla kommande arbeten! Livsfara! Observera anvisningarna i arbetsreglerna! Den driftansvarige måste se till att personalen har fått tillgång till och har läst arbetsreglerna!

**OBSERVERA****Användning vid tillämpning av biogas förbjudes!**

De pumpade medier som används vid tillämpning av biogas är mycket aggressiva. Dessa pumpade medier förstör pumpen. Användning i dessa pumpade medier är strängt förbjudet!

De dränksäkra pumparna får **inte användas** för pumpning av:

- Tappvatten
- Medier som innehåller hårda beståndsdelar (t.ex. sten, trä, metall osv.)
- Medier med stora mängder slipande partiklar (t.ex. sand, grus).

Avsedd användning innebär också att alla instruktioner i denna anvisning följs. All användning som avviker från detta räknas som felaktig användning.

**4 Produktbeskrivning****4.1 Konstruktion**

Dränkbar motorpump för avloppsvatten som översvämningsbart blockaggregat för intermittent drift i våt installation.

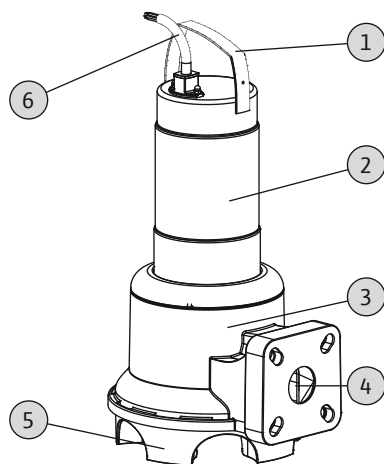


Fig. 1: Översikt

1	Handtag/lyftpunkt
2	Motorhus
3	Hydraulhus
4	Tryckanslutning
5	Pump, inbyggd in hydraulikhuset
6	Elledning

**4.1.1 Hydraulik**

Hydraulik med friströmshjul och horisontell flänsanslutning på trycksidan. Skruvförbandet är inbyggt i tryckanslutningen.

Hydrauliken är **inte** självsugande, d.v.s. mediet måste rinna in av sig självt eller med förtryck.

**OBS****Kombinerad anslutning för DN 50 och DN 65!**

Rexa UNI V06 är utrustad med en kombinerad anslutning DN 50/65. Anslutningen är fabriksinställd på DN 65. Tryck muttrarna i flänsen inåt på den lilla hålcirkeln för att använda pumpen med en DN 50-anslutning. Flänsen kan alltid återställas till DN 65!

**4.1.2 Motor**

Motorerna som används är ytkylda motorer i enfas- eller trefasutförande. Kylningen sker genom det omgivande mediet. Värmen avges direkt till mediet via motorhuset. Motorn kan lyftas upp ur nedsänkt läge under drift. På enfasmotorer är driftskondensatorn integrerad i motorn. Anslutningskabeln finns att få i följande utföranden:

- **Enfasutförande:**
  - Med jordad kontakt
  - Med jordad kontakt och tillbyggd flottörbrytare
- **Trefasutförande:**
  - Med fri kabelände
  - Med CEE-stickkontakt och tillbyggd flottörbrytare

**4.1.3 Tätning**

Tätningen mot mediet och motorrummet sker med olika konstruktioner:

- Rexa UNI V05: På motorsidan används en axeltätningarring, på mediesidan en mekanisk tätning.
- Rexa UNI V06: En mekanisk tätning används på både motorsidan och mediesidan.

Tätningsskammaren mellan de båda tätningarna är fylld med medicinsk vitolja.

**4.1.4 Material**

- Pumphus: PP-GF30
- Pumphjul: PP-GF30
- Motorhus: 1.4301 (AISI 304)
- Axel: 1.4401 (AISI 316)
- Tätning på mediesidan: SiC/SiC
- Tätning på motorsidan: NBR (nitril) (V05), C/Cr (V06)
- Statisk tätning: NBR (nitril)



**OBS! I materialutförandet "B" är alla delar som kommer i kontakt med medier tillverkade i rostfritt stål 1.4401 (AISI 316).**

#### 4.1.5 Monterade tillbehör

##### **Flottörbrytare**

I utförande "A" är pumpen utrustad med en flottörbrytare. Genom flottörbrytaren är det möjligt att automatiskt koppla till och från pumpen beroende på vattennivån.

##### **Stickkontakt**

I utförandena "P" och "A" har en jordad kontakt monterats på enfasmotorer och en CEE-stickkontakt på trefasmotorer. Stickkontakten är dimensionerad för användning i vanliga jordade eller CEE-uttag och är **inte** översvämningssäker.

#### 4.2 Övervakningsanordningar

##### **Övervakning av motorlindning**

Den termiska motorövervakningen skyddar motorlindningen mot överhettning. Som standard monteras en temperaturbegränsning med bimetallsensor.

Den termiska motorövervakningen på enfasmotorn är självkopplande. Dvs. motorn slås från vid överhettning och slås sedan på automatiskt igen när den har svalnat. Vid trefasmotor måste den termiska motorövervakningen i automatikskåpet eller stickkontakten vara ansluten.

#### 4.3 Driftsätt

##### **Driftsätt S1: Konstant drift**

Pumpen kan arbeta kontinuerligt vid nominell last, utan att den max. tillåtna temperaturen överskrids.

##### **Driftsätt S2: Korttidsdrift**

Max. drifttid anges i minuter, t.ex. S2-15. Pausen måste vara så länge att maskintemperaturen inte längre avviker mer än 2 K från köldmediets temperatur.

##### **Driftsätt S3: Intermittent drift**

Detta driftsätt beskriver ett kopplingsspel i förhållande till drifttid och stilleståndstid. Det angivna värdet (t.ex. S3 25 %) avser drifttiden. Kopplingsspelet tar 10 min. Anges två värden (t.ex. S3 25 %/120 s), avser det första värdet drifttiden. Det andra värdet anger maxtiden för kopplingsspelet.

#### 4.4 Drift med frekvensomvandlare

Drift på frekvensomvandlaren är inte tillåtet.

#### 4.5 Drift i explosiv atmosfär

Drift i explosiv atmosfär är inte tillåtet.

#### 4.6 Tekniska data

##### Allmänt

Tillverkningsdatum [MFY]	Se typskylten
Nätanslutning [U/f]	Se typskylten
Effektförbrukning [P <sub>1</sub> ]	Se typskylten
Märkeffekt [P <sub>2</sub> ]	Se typskylten
Max. uppfordringshöjd [H]	Se typskylten
Max. flöde [Q]	Se typskylten
Tillslagstyp [AT]	Se typskylten
Medietemperatur [t]	3 till 40 °C
Kapslingsklass	IP68
Isolationsklass [Cl.]	F
Varvtal [n]	Se typskylten
Max. brytfrekvens	30/h
Max. nedsänkingsdjup [8]	Se typskylten
Kabellängd (standardutförande)	10 m
Explosionsskydd	-

##### Driftsätt

Nedsänkt [OTs]	S1
Ej nedsänkt [OTe]	S2-15, S3 10%*

##### Tryckanslutning

UNI V05...	DN 50, PN 10
UNI V06...	DN 50/65, PN 10

\* Driftsätt S3 25 % är tillåtet om den nödvändiga kylningen av motorn säkerställs före omstart! För att säkerställa den nödvändiga kylningen måste motorn vara helt nedsänkt i minst 1 min!

##### Uppgift tillverkningsdatum

Tillverkningsdatum anges enligt ISO 8601: JJJJWww

- JJJJ = år
- W = förkortning för vecka
- ww = angivelse av kalendervecka

#### 4.7 Typnyckel

**Exempel: Wilo-Rexa UNI V05B/T06-540/P**

UNI	Serie
-----	-------

Exempel: Wilo-Rexa UNI V05B/T06-540/P	
V	Pumphjul = friströmshjul
05	Nominell bredd för tryckanslutningen
B	Materialutförande – utan = standardutförande – B = utförande i V4A
T	Utförande nätanslutning: M = 1~, T = 3~
06	/10 = märkeffekt P <sub>2</sub> i kW
5	Frekvens nätanslutning: 5 = 50 Hz, 6 = 60 Hz
40	Nyckel för märkspänning
P	Elektrisk tillägsutrustning: utan = med fri kabelände A = med nivåvipa och stickkontakt P = med stickkontakt

#### 4.8 Leveransomfattning

- Pump med 10 m (33 ft) kabel
- Enfasutförande med
  - Jordad kontakt
  - Flottörbrytare och jordad kontakt
- Trefasutförande med
  - Fri kabelände
  - Flottörbrytare och CEE-kontakt
- Monterings- och skötselansvisning

#### 4.9 Tillbehör

- Kablar i fasta längder från 10 m (33 ft) till max. 30 m (99 ft) i enfasutförande eller max. 50 m (164 ft) i trefasutförande
- Påhängningsanordning
- Nivåregleringar
- Monteringstillbehör och kedjor
- Automatikskåp, reläer och stickkontakter

## 5 Transport och lagring

### 5.1 Leverans

Direkt efter att leveransen har mottagits måste den kontrolleras avseende fel (skador och fullständighet). Skador måste antecknas på leveransdokumenten! Vidare måste man informera om felet till transportföretaget eller tillverkaren redan samma dag som leveransen mottogs. Anspråk som lämnas in senare kan inte göras gällande.

### 5.2 Transport



#### VARNING

##### Uppehåll under hängande last!

Inga personer får vistas under hängande laster! Det finns risk för (allvarliga) skador om delar ramlar ner. Lasten får inte föras över arbetsplatser där det finns personer!



#### VARNING

##### Huvud- och fotskador på grund av felaktig skyddsutrustning!

Under arbetet finns det risk för (allvarliga) skador. Använd följande skyddsutrustning:

- Säkerhetsskor
- Om lyftdon används måste även skyddshjälm användas!



#### OBS

##### Använd endast tekniskt felfri lyftutrustning!

Använd tekniskt felfri lyftutrustning för att lyfta och sänka pumpen. Se till att pumpen inte hamnar snett och fastnar vid lyftning och sänkning. Max. tillåten bärkraft för lyftutrustningen får **inte** överskridas! Kontrollera före användning att lyftutrustningen fungerar felfritt!

#### OBSERVERA

##### Genomblöta förpackningar kan spricka!

Produkten kan oskyddat falla till marken och förstöras. Lyft blöta förpackningar försiktigt och byt dem direkt!

För att pumpen inte ska skadas under transporten ska förpackningen inte tas bort förrän på uppställningsplatsen. Använda pumpar måste packas i slitstarka och tillräckligt stora plastsäckar för transport så att inget kan rinna ut.

Vidare måste följande punkter beaktas:

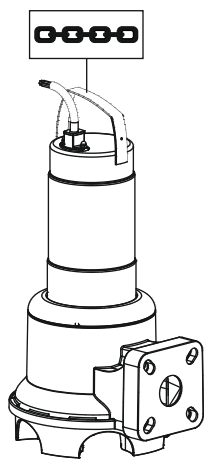


Fig. 2: Lyftpunkt

- Följ gällande nationella säkerhetsföreskrifter.
- Använd lyfthjälpmiddel som är rekommenderade och tillåtna enligt lag.
- Välj lyfthjälpmiddel efter aktuella förutsättningar (väderlek, lyftpunkt, last o.s.v.).
- Fäst endast lyfthjälpmidlen i lyftpunkterna. Monteringen måste genomföras med en schackel.
- Använd lyftdon med tillräcklig bärkraft.
- Se till att lyftdonet står stabilt under användning.
- Vid användning av lyftdon måste man vid behov ta hjälp av en andra person (t.ex. vid dålig sikt).

### 5.3 Lagring



#### FARA

##### Fara på grund av hälsofarliga media!

Om pumpen används i hälsofarliga media måste pumpen dekontamineras efter demontering och före alla kommande arbeten! Livsfara! Observera anvisningarna i arbetsreglerna! Den driftansvarige måste se till att personalen har fått tillgång till och har läst arbetsreglerna!



#### VARNING

##### Vassa kanter på pumphjulet och sugstutsen!

Det kan bildas vassa kanter på pumphjulet och sugstutsen. Det finns risk för kapning av extremiteter! Skyddshandskar måste användas för att undvika skärsår.

#### OBSERVERA

##### Totalhaveri på grund av att fukt kommit in

Om fukt kommer in i elkabeln skadas strömkabeln och pumpen! Sänk aldrig ner änden på strömkabeln i vätska och tillslut den ordentligt när den förvaras.

Nylevererade pumpar kan lagras i ett år. Kontakta Wilos kundtjänst om pumpen ska lagras i mer än ett år.

Beakta följande punkter för lagring:

- Ställ pumpstationen stående (vertikalt) på stabilt underlag **och säkra den, så att den varken kan välta eller kana!**
- Den maximala lagringstemperaturen är  $-15\text{ °C}$  till  $+60\text{ °C}$  (5 till  $140\text{ °F}$ ) vid en maximal luftfuktighet på 90 %, ej kondenserande. Vi rekommenderar en frostsäker lagring vid en temperatur på 5 till  $25\text{ °C}$  ( $41$  till  $77\text{ °F}$ ) med en relativ luftfuktighet på 40 till 50 %.
- Lagra inte pumpen i utrymmen där det pågår svetsarbeten. Gaserna eller värmestrålningen som uppstår kan angripa elastomerdelarna och behandlingarna.
- Förslut sug- och tryckanslutningar ordentligt.
- Skydda strömkablarna mot mekaniska belastningar och skador.
- Skydda pumpen mot direkt solljus och värme. Extrem värme kan leda till skador på pumphjulen och behandlingarna!
- Vrid pumphjulen  $180^\circ$  regelbundet (var 3:e till 6:e månad). Detta förhindrar att lagren fastnar och gör så att smörjmedelsskiktet på den mekaniska tätningen förnyas. **WARNING! Det finns risk för skador på grund av vassa kanter på pumphjulet och sugstutsen!**
- Elastomerdelarna och behandlingen är utsatta för naturlig försprödning. Om pumpen ska lagras i mer än 6 månader måste Wilos kundtjänst kontaktas. Efter lagring av pumpen ska den rengöras från damm och olja och behandlingarna ska kontrolleras avseende skador. Laga skadade behandlingar före fortsatt användning.

## 6 Installation och elektrisk anslutning

### 6.1 Personalkompetens

- Arbeten på elsystemet: De elektriska arbetena måste utföras av en kvalificerad elektriker.
- Monterings-/demonteringsarbeten: den kvalificerade elektrikern måste vara utbildad i att hantera de verktyg och fästmaterial som behövs för underlaget.

### 6.2 Uppställningssätt

- Vertikal stationär våt installation med påhångningsanordning
- Vertikal transportabel våt installation med pumpfot  
Följande installationstyper är **inte** tillåtna:
  - Torr installation
  - Horisontell installation

### 6.3 Driftansvariges ansvar

- Följ lokala olycksfalls- och säkerhetsföreskrifter.
- Följ alla föreskrifter och bestämmelser gällande arbeten med tung och hängande last.
- Tillhandahåll skyddsutrustning och se till att personalen använder den.
- Följ lokala föreskrifter för avloppsteknologi vid drift av avloppstekniska anläggningar.
- Undvik tryckstötter!  
Vid långa tryckledningarna med varierande terräng kan tryckstötter inträffa. Dessa tryckstötter kan leda till att pumpen går sönder!
- Säkerställ motorns avsvälningstid beroende på driftvillkor och storleken på gropan.
- För att möjliggöra en säker och funktionsduglig montering måste byggnaden/fundamentet vara tillräckligt stabil. Det är den driftansvariges ansvar att tillhandahålla byggnaden/fundamentet och se till att det är lämpligt!
- Granska de befintliga projekteringsunderlagen (installationsritningar, driftutrymmets utförande, tillloppsförhållanden) och kontrollera att de är fullständiga och korrekta.

### 6.4 Installation



#### FARA

##### Livs fara när man arbetar ensam!

Arbete i schakt eller små rum samt arbeten vid fallrisk är farliga arbeten. Vid dessa arbeten får man inte arbeta ensam! För säkerhets skull måste en person till finnas på plats.



#### VARNING

##### Hand- och fotskador på grund av felaktig skyddsutrustning!

Under arbetet finns det risk för (allvarliga) skador.

Använd följande skyddsutrustning:

- Säkerhetshandskar mot skärsår
- Säkerhetsskor
- Om lyftdon används måste även skyddshjälm användas!



#### OBS

##### Använd endast tekniskt felfri lyftutrustning!

Använd tekniskt felfri lyftutrustning för att lyfta och sänka pumpen. Se till att pumpen inte hamnar snett och fastnar vid lyftning och sänkning. Max. tillåten bärkraft för lyftutrustningen får **inte** överskridas! Kontrollera före användning att lyftutrustningen fungerar felfritt!



#### OBS

##### Lyfta upp motorn under drift

Om motorn ska lyftas upp under drift måste anvisningarna för "driftsätt ej nedsänkt" beaktas! För att säkerställa den nödvändiga kylning av motorn för kontinuerlig drift måste motorn sänkas ner helt innan den slås på igen!

- Förbered driftutrymmet/uppställningsplatsen enligt följande:
  - Ren, rengjord från stora fasta partiklar
  - Torr
  - Frostfri
  - Dekontaminerad
- Om det finns risk att giftiga eller kvävande gaser samlas måste nödvändiga åtgärder vidtas omedelbart!
- Använd handtaget för att lyfta, sänka och transportera pumpen. Bär eller dra aldrig pumpen i strömkabeln!
- Ett lyftdon måste kunna monteras riskfritt. Lagerplatsen samt driftutrymmet/uppställningsplatsen måste vara åtkomlig för lyftdonet. Uppställningsplatsen måste ha ett stabilt underlag.
- Fäst lyftanordningen med en schackel på handtaget. Använd endast byggnadstekniskt godkända lyfthjälpmiddel.
- De dragna strömkablarna måste möjliggöra en riskfri drift. Kontrollera att kabelns area och längd är tillräcklig för det valda dragnings sättet.
- Vid användning av automatiskskåp måste motsvarande IP-klass beaktas. Automatiskskåp är översvämningssäkra och ska installeras utanför explosionsfarliga områden!
- Använd lednings- eller avledningsplåtar för tilloppet för att undvika ett luftintag i mediet. Inmatad luft kan ansamlas i rörledningssystemet och leda till otillåtna driftförhållanden. Åtgärda innesluten luft med avluftningsanordningar!
- Torrkörning av pumpen är förbjuden! Undvik innesluten luft i hydraulhuset eller i rörledningssystemet. Underskrid

aldrig min. vattennivå. Installation av ett torrkörningsskydd rekommenderas!

#### 6.4.1 Anvisningar för tvillingpumpsdrift

Om flera pumpar används i ett driftutrymme måste det minsta tillåtna avståndet mellan pumparna och väggen hållas. Här skiljer sig avståndet beroende på anläggningens typ: växlingsdrift eller paralleldrif.

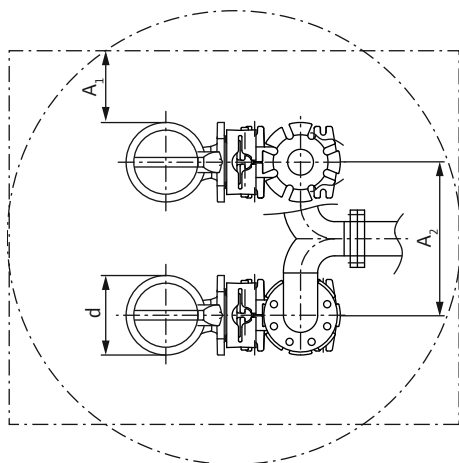


Fig. 3: Minsta avstånd

d	Diameter hydraulhus
A <sub>1</sub>	Minsta avstånd till vägg: - Växlingsdrift: min. 0,3 × d - Paralleldrif: min. 1 × d
A <sub>2</sub>	Avstånd tryckledningar - Växlingsdrift: min. 1,5 × d - Paralleldrif: min. 2 × d

#### 6.4.2 Anvisningar för kombifläns DN 50/65

Rexa UNI V06 är utrustad med en kombifläns DN 50/65. Muttrarna på kombiflänsen är fabriksinställda för fläns DN 65. Ställ in muttrarna på flänsen för användning med fläns DN 50. Flänsen kan alltid återställas till DN 65!

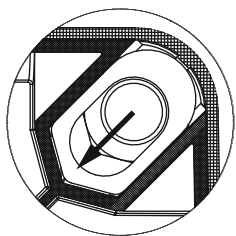


Fig. 4: Anpassa kombifläns

- ✓ Inga tillbehör monterade på flänsen.
- ✓ Muttern är fri att komma åt.
- 1. Tryck muttern inåt på den lilla hålcirkeln med en skruvmejsel.
- Flänsanslutningen är inställd på DN 50.

#### 6.4.3 Underhållsarbeten

Kontrollera oljan i tätningsskammaren före installation efter att pumpen lagrats i mer än 6 månader:

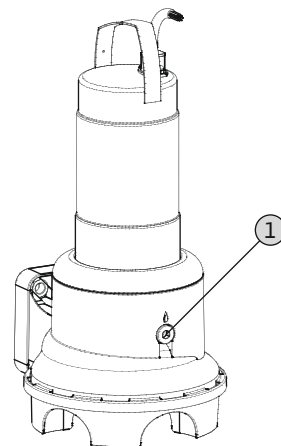


Fig. 5: Kontrollera oljan

##### 1 Skruvplugg tätningsskammare

- ✓ Pumpen är **inte** installerad.
  - ✓ Pumpen är **inte** ansluten till elnätet.
  - ✓ Använd skyddsutrustning!
1. Lagg pumpen horisontellt på ett stabilt underlag. Skruvpluggen pekar uppåt. **WARNING! Klämrisk för händerna. Se till att pumpen varken kan välta eller kana!**
  2. Skruva ur skruvpluggen.
  3. Ställ fram lämplig behållare för att samla upp drivmedlet.
  4. Tappa av drivmedlet: Vrid pumpen tills öppningen pekar nedåt.
  5. Kontrollera drivmedlet:
    - ⇒ Om drivmedlet är klart kan man fortsätta att använda det.
    - ⇒ Fyll på med nytt drivmedel om drivmedlet är smutsigt (svart). Hantera det gamla drivmedlet enligt lokala föreskrifter!
    - ⇒ Kontakta Wilos kundtjänst om drivmedlet innehåller metallspån!
  6. Fylla på drivmedlet: Vrid pumpen tills öppningen pekar uppåt. Fyll på drivmedel i öppningen.
    - ⇒ Följ uppgifterna om drivmedlets typ och längd! Om drivmedlet ska användas igen måste även mängden kontrolleras och anpassas vid behov!
  7. Rengör skruvpluggen, använd en ny tätningssring och skruva fast den igen. **Max. åtdragmoment: 8 Nm (5,9 ft·lb)!**

#### 6.4.4 Stationär våt installation



##### OBS

##### Flödesproblem på grund av låg vattennivå

Hydrauliken är självventilerande. Små luftkuddar släpps fria under pumpningen. Om mediet är sänkt för djupt kan det leda till avbrott i flödet. Den minimalt tillåtna vattennivån måste nå till hydraulhusets överkant!

Vid våt installation placeras pumpen i det medium som ska pumpas. Då måste en påhångningsanordning installeras i schaktet. Rörledningssystemet på platsen ansluts till påhångningsanordningen på trycksidan, på sugsidan ansluts pumpen. Det anslutna rörledningssystemet måste vara självbärande. Påhångningsanordningen får **inte** stötta rörledningssystemet!

**OBSERVERA! Använd driftsättet för ej nedsänkt drift (S2-15, S3 10 %\*) om motorn ska lyftas upp under drift!**

\* Driftsätt S3 25 % är tillåtet om den nödvändiga kylningen av motorn säkerställs före omstart! För att säkerställa den nödvändiga kylningen måste motorn vara helt nedsänkt i minst 1 min!

##### Arbetssteg

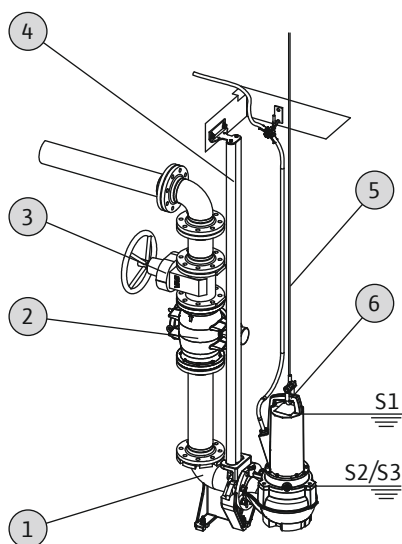


Fig. 6: Stationär våt installation

1	Påhångningsanordning
2	Backventil
3	Avstängningsventil
4	Styrrör (ska ordnas på platsen!)
5	Lyftdon

#### 6 Lyftpunkt för lyftdon

##### OBSERVERA

##### Risk för skador på pumpen p.g.a. felaktig installation

Beakta följande punkter vid installation av pumpen:

- Överskrid inte de maximalt tillåtna åtdragmomenten: 15 Nm (11 ft-lb) (V05) eller 25 Nm (18 ft-lb) (V06)
- Lägg inga ytterligare tätningar mellan flänsen och tillbehöret! Det finns en tätning monterad på pumpflänsen!
- Använd endast tillbehör med en flänsform enligt **EN 1092-2, typ A**. Det är **inte tillåtet** att använda andra flänsformer!

- ✓ Driftutrymmet/uppställningsplatsen för installation har förberetts.
- ✓ Påhångningsanordningen och rörledningssystemet har installerats.
- ✓ Pumpen är förberedd för drift på påhångningsanordningen.
  1. Fäst lyftdonet med en schackel på pumpens lyftpunkt.
  2. Lyft pumpen, sväng den över schaktöppningen och sänk långsamt ner styrklon på styrrören.
  3. Sänk ner pumpen tills den står på påhångningsanordningen och ansluts automatiskt.
 

**OBSERVERA! Håll strömkablarna ganska stramt medan pumpen sänks ned!**
  4. Lossa lyfthjälpmidlet från lyftdonet och säkra schaktutgången så att den inte kan ramla ner.
  5. Låt en kvalificerad elektriker dra strömkablarna i schaktet och föra ut dem ur schaktet på ett fackmannamässigt sätt.
    - ▶ Pumpen är installerad, den kvalificerade elektrikern kan utföra den elektriska anslutningen.

#### 6.4.5 Flyttbar våt installation



##### VARNING

##### Risk för brännskador på heta ytor!

Motorhuset kan bli varmt under drift. Det kan leda till brännskador. Låt pumpen svalna till omgivningstemperatur när den har slagits från!

**VARNING****Avbrott i flödet i tryckslangen!**

Det finns risk för (allvarliga) personskador om tryckslangen lossnar eller flyger av. Fäst tryckslangen ordentligt på utloppet! Undvik att vika tryckslangen.

**OBS****Flödesproblem på grund av låg vattennivå**

Hydrauliken är självventilerande. Små luftkuddar släpps fria under pumpningen. Om mediet är sänkt för djupt kan det leda till avbrott i flödet. Den minimalt tillåtna vattennivån måste nå till hydraulhusets överkant!

Vid flyttbar installation är pumpen utrustad med en pumpfot. Den garanterar ett min. avstånd till marken i insugningsområdet och stabilitet på fast underlag. På så sätt möjliggörs en valfri placering i driftutrymme/på uppställningsplatsen vid denna installationstyp. För att undvika att pumpen sjunker vid mjuka underlag måste ett hårt stöd användas på uppställningsplatsen. En tryckslang ansluts på trycksidan.

**OBSERVERA! Använd driftsättet för ej nedsänkt drift (S2-15, S3 10 %\*) om motorn ska lyftas upp under drift!**

\* Driftsätt S3 25 % är tillåtet om den nödvändiga kylningen av motorn säkerställs före omstart! För att säkerställa den nödvändiga kylningen måste motorn vara helt nedsänkt i minst 1 min!

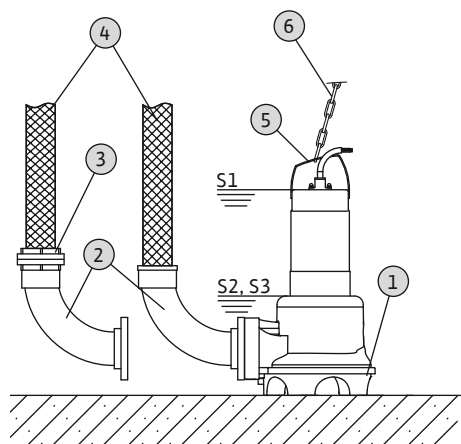
**Arbetssteg**

Fig. 7: Transportabel våt installation

1	Pump med integrerad pumpfot
2	Rörkrök med slangkoppling eller fast Storz-koppling
3	Storz-slangkoppling

4	Tryckslang
5	Lyftpunkt
6	Lyftdon

**OBSERVERA****Risk för skador på pumpen p.g.a. felaktig installation**

Beakta följande punkter vid installation av pumpen:

- Överskrid inte de maximalt tillåtna åtdragmomenten: 15 Nm (11 ft·lb) (V05) eller 25 Nm (18 ft·lb) (V06)
- Lägg inga ytterligare tätningar mellan flänsen och tillbehöret! Det finns en tätning monterad på pumpflänsen!
- Använd endast tillbehör med en flänsform enligt **EN 1092-2, typ A**. Det är **inte tillåtet** att använda andra flänsformer!

- ✓ Förberedd tryckanslutning: rörkrök med slangkoppling eller rörkrök med Storz-koppling monterad.
  1. Fäst lyftdonet med en schackel på pumpens lyftpunkt.
  2. Lyft upp pumpen och sänk ned den på arbetsstället (schakt, grop).
  3. Placera pumpen på stabilt underlag. **OBSERVERA! Se till att den inte kan sjunka ned!**
  4. Dra tryckslangen och fäst den på lämpligt ställe (t.ex. utlopp). **FARA! Det finns risk för (allvarliga) personskador om tryckslangen lossnar eller flyger av! Fäst tryckslangen måste ordentligt på utloppet.**
  5. Dra elkabeln fackmannamässigt. **OBSERVERA! Se till att elkabeln inte skadas!**
- Pumpen är installerad, den kvalificerade elektrikern kan utföra den elektriska anslutningen.

**6.4.6 Nivåreglering**

Med en nivåreglering övervakas den aktuella vätskenivån och beroende på nivå kopplas pumpen till och från automatiskt. Bestämning av vätskenivåerna sker med olika sensortyper (flottörbrytare, tryck- och ultraljudsmätning eller elektroder). Beakta följande punkter vid användning av en nivåreglering:

- Flottörbrytare kan röra sig fritt!
- Den minimalt tillåtna vattennivån får **inte underskridas!**
- Max. brytfrekvens får **inte överskridas!**
- Vid starkt varierande nivåer rekommenderas en nivåreglering med två mätpunkter. Då kan större kopplingsdifferenser uppnås.

### **Användning av den monterade flottörbrytaren**

Utförandet "A" är utrustad med en flottörbrytare. Pumpen till- och frånkopplas beroende på vätskenivån. Kopplingsnivån bestäms av flottörbrytarens kabellängd.

### **Användning av nivåreglering som placerats på platsen**

Använd informationen för installation från tillverkarens egna monterings- och skötselansvisning vid användning av en nivåreglering som placerats på platsen.

#### **6.4.7 Torrkörningsskydd**

Ett torrkörningsskydd måste förhindra att pumpen körs utan media och att luft tränger in i hydrauliken. För att göra detta måste den minimalt tillåtna vattennivån beräknas med en signalgivare. Så snart som det föreskrivna gränsvärdet uppnås måste pumpen frånslösas med ett meddelande. Ett torrkörningsskydd kan utöka den befintliga nivåregleringen med en ytterligare mätpunkt eller arbeta som en självständig frånslägningsanordning. Beroende på anläggnings säkerheten kan pumpen slås på på nytt automatiskt eller manuellt. För optimal driftsäkerhet rekommenderas att man monterar ett torrkörningsskydd.

#### **6.5 Elektrisk anslutning**



##### **FARA**

##### **Livsfara på grund av elektrisk ström!**

Felaktigt beteende vid elektriska arbeten kan leda till dödsfall på grund av elektriska stötar! Elektriska arbeten måste genomföras av en kvalificerad elektriker enligt lokala föreskrifter.

- Nätanslutningen måste motsvara uppgifterna på typslykten.
- Nätsidig matning för trefasmotorer med högerroterande rotationsfält.
- Dra anslutningskabeln enligt lokala föreskrifter och anslut den enligt ledarna.
- Anslut övervakningsanordningarna och kontrollera avseende funktion.
- Jorda enligt lokala föreskrifter.

#### **6.5.1 Säkring på nätsidan**

##### **Ledningsskyddsbrytare**

Ledningsskyddsbrytarens storlek och kopplingskaraktäristik anpassas till den anslutna produktens märkström. Beakta lokala föreskrifter.

##### **Motorskyddsbrytare**

Ordna en motorskyddsbrytare på platsen för produkter utan stickkontakt! Minimikravet är ett termiskt relä/en

motorskyddsbrytare med temperaturkompensering, differentialutlösning och återinkopplingsspärr enligt lokala föreskrifter. Vid känsliga elnät rekommenderas ytterligare skyddsanordningar på platsen (t.ex. överspännings-, underspännings- eller fasavbrottsrelä osv.).

##### **Jordfelsbrytare med en utlösningström (RCD)**

Följ föreskrifterna från det lokala elförsörjningsbolaget! Vi rekommenderar att en jordfelsbrytare med en utlösningström används.

Säkra anslutningen **med** en jordfelsbrytare med en utlösningström (RCD) om människor kan komma i kontakt med produkten och ledande vätskor.

#### **6.5.2 Underhållsarbeten**

Genomför följande underhållsarbeten före installationen:

- Kontroll av motorlindningens isolationsmotstånd.
- Kontroll av temperaturgivarens motstånd.

Om de uppmätta värdena avviker från riktlinjerna kan fukt ha trängt in i motorn eller elkabeln, eller så är övervakningsanordningen defekt. Kontakta Wilos kundtjänst vid fel.

##### **6.5.2.1 Kontroll av motorlindningens isolationsmotstånd**

Mät isolationsmotståndet med en isoleringsmätare (mätspänning (likspänning) = 1 000 V). Håll följande värden:

- Vid första idrifttagning: isolationsmotståndet får inte underskrida 20 MΩ.
- Vid ytterligare mätningar: värdet måste vara större än 2 MΩ.

**OBS! Kortslut lindningarna på motorer med integrerad kondensator före kontrollen!**

##### **6.5.2.2 Kontroll av temperaturgivarens motstånd**

Kontrollera temperaturgivarens motstånd med en ohmmeter. Bimetallsensorn måste ha ett mätvärde på 0 ohm (inget motstånd).



### 6.5.3 Anslutning enfasmotor

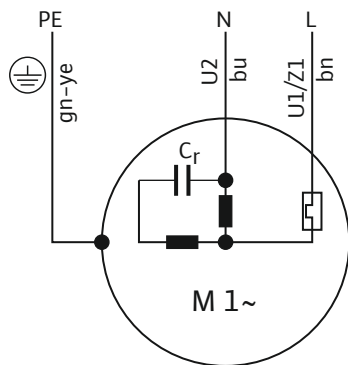


Fig. 8: Anslutningsschema enfasmotor

Ledarfärg	Plint
Brun (bn)	L
Blå (bu)	N
Grön/gul (gn-ye)	Jord

Enfasutförandet har en jordad kontakt. Anslutning till elnätet sker genom att man sätter stickkontakten i eluttaget. Stickkontakten är **inte** översvämnings säker.

**Installera uttaget översvämnings säkert!** Beakta uppgifterna om stickkontaktens skyddsklass (IP).

**FARA! Om pumpen ska anslutas direkt till automatiskåpet ska stickkontakten demonteras och den elektriska anslutningen utföras av en elektriker!**

### 6.5.4 Anslutning trefasmotor

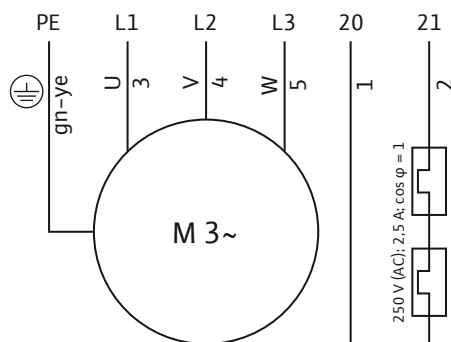


Fig. 9: Anslutningsschema trefasmotor

Ledarnummer	Beteckning	Plint
1	20	WSK
2	21	WSK
3	U	L1
4	V	L2
5	W	L3
Grön/gul (gn-ye)	Jord	PE

För trefasmotorer måste rotationsfältet vara högerroterande. Trefasutförandet är har en CEE-stickkontakt eller en fri kabelände:

- Om en CEE-stickkontakt finns sker anslutningen till elnätet genom att stickkontakten sätts i eluttaget. Stickkontakten är **inte** översvämnings säker. **Installera uttaget översvämnings säkert!** Beakta uppgifterna om stickkontaktens skyddsklass (IP).
- Om en fri kabelände finns måste pumpen anslutas direkt till automatiskåpet. **FARA! Om pumpen ska anslutas direkt till automatiskåpet ska den elektriska anslutningen utföras av en elektriker!**

### 6.5.5 Anslutning övervakningsanordningar

**Alla övervakningsanordningar måste vara anslutna!**

#### 6.5.5.1 Övervakning av motorledning

##### Enfasmotor

Den termiska motorövervakningen på enfasmotorn är självkopplande. Övervakningen är alltid aktiv och måste inte anslutas separat.

##### Trefasmotor med bimetallsensor

Bimetallsensorn ansluts direkt till automatiskåpet eller via ett utvärderingsrelä.

Anslutningsvärde: max. 250 V (AC), 2,5 A,  $\cos \varphi = 1$

**När tröskelvärdet uppnås måste avstängning ske.**

På utföranden med monterad stickkontakt är den termiska motorövervakningen i stickkontakten fördragen och inställd på rätt värde.

### 6.5.6 Inställning av motorskydd

Motorskyddet måste ställas in beroende på vald tillslagstyp.

#### 6.5.6.1 Direktinkoppling

Ställ in motorskydds brytaren på märkströmmen enligt typskylten vid fullast. Vid dellast rekommenderar vi att motorskydds brytaren ställs in på ett värde 5 % över den i driftspunkten uppmätta strömmen.

#### 6.5.6.2 Mjukstart

Ställ in motorskydds brytaren på märkströmmen enligt typskylten vid fullast. Vid dellast rekommenderar vi att motorskydds brytaren ställs in på ett värde 5 % över den i driftspunkten uppmätta strömmen. Vidare måste följande punkter beaktas:

- Strömförbrukningen måste alltid ligga under märkströmmen.
- Avsluta start och stopp-förloppet inom 30 s.
- Förbikoppla den elektroniska startaren (mjukstart) när normal drift har uppnåtts för att undvika förlusteffekter.

### 6.5.7 Drift med frekvensomvandlare

Drift på frekvensomvandlaren är inte tillåtet.

## 7 Idrifttagning



### VARNING

#### Fotskador på grund av felaktig skyddsutrustning!

Under arbetet finns det risk för (allvarliga) skador.

Använd säkerhetsskor!

### 7.1 Personalkompetens

- Arbeten på elsystemet: De elektriska arbetena måste utföras av en kvalificerad elektriker.
- Manövrering/styrning: operatörerna måste informeras om hela anläggningens funktion.

### 7.2 Driftansvariges ansvar

- Tillhandahåll monterings- och skötselansvisningen vid pumpen eller på en annan särskild plats.
- Tillhandahåll monterings- och skötselansvisningen på det språk personalen talar.
- Se till att all personal har läst och förstått monterings- och skötselansvisningen.
- Se till att alla säkerhetsanordningar och nödstoppansordningar på anläggningen är aktiva och har kontrollerats avseende funktion.
- Se till att pumpen är lämplig för de angivna driftförhållandena.

### 7.3 Kontroll av rotationsriktning (endast trefasmotorer)

Pumpens rotationsriktning har kontrollerats och ställts in på fabriken för ett högerroterande rotationsfält.

Anslutningen måste ske enligt anvisningarna i kapitlet "Elektrisk anslutning".

#### Kontroll av rotationsriktning

En kvalificerad elektriker måste kontrollera nätanslutningens rotationsriktning med ett testinstrument för rotationsfält. För rätt rotationsriktning måste rotationsfältet vid nätanslutningen vara högerroterande. Pumpen är **inte** godkänd för drift med ett vänsterroterande rotationsfält! **OBSERVERA! Om rotationsriktningen kontrolleras med en testkörning ska omgivnings- och driftförhållandena hållas!**

#### Fel rotationsriktning

Ändra anslutningen på följande sätt vid felaktig rotationsriktning:

- Kasta om två faser för motorer i direktstart.

- Kasta om anslutningen på två lindningar (t.ex. U1/V1 och U2/V2) för motorer med stjärntriangelstart.

### 7.4 Före inkoppling

Kontrollera följande punkter före inkopplingen:

- Kontrollera att installationen utförs på ett korrekt sätt och att lokala föreskrifter följs:
  - Är pumpen jordad?
  - Har dragningen av strömkablarna kontrollerats?
  - Har den elektrisk anslutning genomförts enligt föreskrifterna?
  - Sitter de mekaniska komponenterna fast ordentligt?
- Kontrollera nivåregleringen:
  - Kan flottörbrytare röra sig fritt?
  - Har kopplingsnivån kontrollerats (pump på, pump av, minimivattennivå)?
  - Har ett extra torrkorningsskydd installerats?
- Kontrollera driftförhållandena:
  - Har mediets min./max. temperatur kontrollerats?
  - Har det maximala nedsänkingsdjupet kontrollerats?
  - Har driftsättet definierats beroende på minimivattennivån?
  - Har max. brytfrekvens hållts?
- Kontrollera uppställningsplatsen/driftrummet:
  - Är rörledningssystemet fritt från avlagringar på trycksidan?
  - Är tillloppet eller pumpsumpen rengjord och fri från avlagringar?
  - Har alla avstängningsspjäll öppnats?
  - Har minimivattennivån definierats och övervakats? Hydraulhuset måste fyllas helt med media och det får inte vara några luftkuddar i hydrauliken. **OBS! Om det finns risk för luftkuddar i anläggningen måste det finnas lämpliga avluftningsanordningar!**

### 7.5 Till- och frånslagning

Under startförloppet överskrids märkströmmen en kort stund. Efter startfasen får märkströmmen inte längre överskridas. **OBSERVERA! Stäng av pumpen direkt om den inte startar. Avhjälj felet innan pumpen kopplas in på nytt!**

Pumpar i transportabel installation ska ställas upp rakt på ett fast underlag. Ställ upp pumpar som har vält innan de kopplas in igen. Skruva fast pumpen om underlaget är dåligt.

#### Pump med monterad flottörbrytare samt stickkontakt

- Enfasutförande: Efter att stickkontakten satts i eluttaget är pumpen redo för drift. Pumpen till- och frånkopplas automatiskt beroende på vattennivån.

- Trefasutförande: Efter att stickkontakten satts i eluttaget är pumpen redo för drift. Pumpens styrning sker via två omkopplare på stickkontakten:
  - HAND/AUTO: Anger om pumpen till- och frånkopplas direkt (HAND) eller beroende på vattennivån (AUTO).
  - ON/OFF: Slå till och från pumpen.

#### **Pump med monterad stickkontakt**

- Enfasutförande: Efter att stickkontakten satts i eluttaget kopplas pumpen på.
- Trefasutförande: Efter att stickkontakten satts i eluttaget är pumpen redo för drift. Pumpen kopplas in och slås från via ON/OFF-omkopplaren.

#### **Pump med fri kabelände**

Pumpen måste kopplas in och slås från via ett separat manöverorgan som tillhandahålls på platsen (till-/frånkopplare, automatiskåp).

## 7.6 Under drift



### **VARNING**

#### **Kapning av extremiteter på grund av roterande komponenter!**

Ingen får vistas i pumpens arbetsområde! Det finns risk för (allvarliga) skador på grund av roterande komponenter! Ingen får vistas i arbetsområdet när pumpen slås på och är under drift.



### **VARNING**

#### **Risk för brännskador på heta ytor!**

Motorhuset kan bli varmt under drift. Det kan leda till brännskador. Låt pumpen svalna till omgivningstemperatur när den har slagits från!



### **OBS**

#### **Flödesproblem på grund av låg vattennivå**

Hydrauliken är självventilerande. Små luftkuddar släpps fria under pumpningen. Om mediet är sänkt för djupt kan det leda till avbrott i flödet. Den minimalt tillåtna vattennivån måste nå till hydraulhusets överkant!

Beakta lokala föreskrifter som rör följande områden när pumpen är i drift:

- Arbetsplats säkerhet
- Förebyggande av olyckor
- Hantering av elmaskiner

Den arbetsfördelning som fastställts av den driftansvarige måste följas exakt. All personal ansvarar för att arbetsfördelningen och föreskrifterna följs!

Centrifugalpumpar har roterande delar som är fritt tillgängliga beroende på konstruktionen. Beroende på driftsättet kan det bildas vassa kanter på dessa delar.

#### **VARNING! Det finns risk för skärsår och kapning av**

**extremiteter!** Kontrollera följande punkter i regelbundna intervall:

- Driftspänning (+/-10 % av dimensioneringsspänningen)
- Frekvens (+/-2 % av märkfrekvensen)
- Strömförbrukning mellan de enskilda faserna (max. 5 %)
- Spänningsskillnad mellan de enskilda faserna (max. 1 %)
- Max. brytfrekvens
- Minsta tillåtna vattenövertäckning beroende på driftsätt
- Tilllopp: inget luftintag.
- Nivåreglering/torrkörningsskydd: kopplingspunkter
- Lugn/vibrationsfattig gång
- Alla avstängningsspjäll är öppna

## 8 Urdrifftagning/demontering

### 8.1 Personalkompetens

- Manövrering/styrning: operatörerna måste informeras om hela anläggningens funktion.
- Arbeten på elsystemet: De elektriska arbetena måste utföras av en kvalificerad elektriker.
- Monterings-/demonteringsarbeten: den kvalificerade elektrikern måste vara utbildad i att hantera de verktyg och fästmaterial som behövs för underlaget.

### 8.2 Driftansvariges ansvar

- Gällande lokala olycksfalls- och säkerhetsföreskrifter.
- Följ alla föreskrifter och bestämmelser gällande arbeten med tung och hängande last.
- Tillhandahåll nödvändig skyddsutrustning och se till att personalen använder den.
- Se till att det finns tillräcklig ventilation i stängda utrymmen.
- Om det finns risk att giftiga eller kvävande gaser samlas måste nödvändiga åtgärder vidtas omedelbart!

### 8.3 Urdrifftagning

När pumpen tas i ur drift stängs den av, men är fortfarande monterad. På så sätt förblir pumpen driftklar.

- ✓ För att pumpen ska skyddas från frost och is ska pumpen alltid sänkas ner helt i mediet.
- ✓ Mediets temperatur måste alltid ligga på över +3 °C (+37 °F).

1. Stäng av pumpen vid manöverstället.
2. Säkra huvudbrytaren mot otillbörlig återinkoppling (t.ex. spärra huvudströmställaren).
  - ▶ Pumpen är ur drift och kan nu demonteras.  
Beakta följande punkter om pumpen fortsätter att vara monterad efter att den tagits ur drift:
    - Säkerställ att förutsättningarna för urdrifttagningen hålls hela tiden som pumpen är ur drift. Om dessa förutsättningar inte kan garanteras ska pumpen demonteras efter urdrifttagningen!
    - Kör pumpen regelbundet (en gång i månaden till en gång i kvartalet) i 5 minuters funktionskörning när pumpen är ur drift en längre tid. **OBSERVERA! Funktionskörningar får endast genomföras under tillåtna driftförhållanden. Torrkörning är inte tillåten! Om detta inte följs kan det uppstå ett totalhaveri!**

#### 8.4 Demontering



##### FARA

##### Fara på grund av hälsofarliga media!

Om pumpen används i hälsofarliga media måste pumpen dekontamineras efter demontering och före alla kommande arbeten! Livsfara! Observera anvisningarna i arbetsreglerna! Den driftansvarige måste se till att personalen har fått tillgång till och har läst arbetsreglerna!



##### FARA

##### Livsfara på grund av elektrisk ström!

Felaktigt beteende vid elektriska arbeten kan leda till dödsfall på grund av elektriska stötar! Elektriska arbeten måste genomföras av en kvalificerad elektriker enligt lokala föreskrifter.



##### FARA

##### Livsfara när man arbetar ensam!

Arbete i schakt eller små rum samt arbeten vid fallrisk är farliga arbeten. Vid dessa arbeten får man inte arbeta ensam! För säkerhets skull måste en person till finnas på plats.



##### VARNING

##### Risk för brännskador på heta ytor!

Motorhuset kan bli varmt under drift. Det kan leda till brännskador. Låt pumpen svalna till omgivningstemperatur när den har slagits från!



##### OBS

##### Använd endast tekniskt felfri lyftutrustning!

Använd tekniskt felfri lyftutrustning för att lyfta och sänka pumpen. Se till att pumpen inte hamnar snett och fastnar vid lyftning och sänkning. Max. tillåten bärkraft för lyftutrustningen får **inte** överskridas! Kontrollera före användning att lyftutrustningen fungerar felfritt!

#### 8.4.1 Stationär våt installation

- ✓ Pumpen har satts ur drift.
- ✓ Avstängningsspjäll för tillopp- och trycksidan är stängda.
  1. Koppla bort pumpen från elnätet.
  2. Fäst lyftdonet i lyftpunkterna. **OBSERVERA! Dra aldrig i strömkabeln! Strömkabeln kan skadas!**
  3. Lyft pumpen långsamt över styrrören och ut från driftutrymmet. **OBSERVERA! Strömkabeln kan skadas när pumpen lyfts! Håll strömkabeln ganska stramt medan pumpen lyfts!**
  4. Rengör pumpen noggrant (se punkten "Rengöring och desinficering"). **FARA! Desinficera pumpen när den har använts i hälsofarliga medier!**

#### 8.4.2 Flyttbar våt installation

- ✓ Pumpen har tagits ur drift.
  1. Koppla bort pumpen från elnätet.
  2. Rulla ihop strömkabeln och lägg den ovanför motorhuset. **OBSERVERA! Dra aldrig i elkabeln! Strömkabeln kan skadas!**
  3. Lossa tryckledningen från tryckanslutningen.
  4. Fäst lyftdonet i lyftpunkterna.
  5. Lyft ut pumpen från driftutrymmet. **OBSERVERA! När pumpen ställs ned kan strömkabeln klämmas och skadas! Beakta strömkabeln när pumpen ställs ned!**
  6. Rengör pumpen noggrant (se punkten "Rengöring och desinficering"). **FARA! Desinficera pumpen när den har använts i hälsofarliga medier!**

### 8.4.3 Rengöring och desinficering



#### FARA

#### Fara på grund av hälsofarliga media!



Om pumpen har används i hälsofarliga media kan livsfara uppstå! Dekontaminera pumpen före alla kommande arbeten! Använd följande skyddsutrustning vid rengöringsarbetet:



- Slutna skyddsglasögon
- Munskydd
- Skyddshandskar

⇒ Den uppräknade utrustningen täcker endast minimikraven. Observera anvisningarna i arbetsreglerna! Den driftansvarige måste se till att personalen har fått tillgång till och har läst arbetsreglerna!

- ✓ Pumpen har demonterats.
- ✓ Det smutsiga rengöringsvattnet förs till avloppsledningen enligt lokala föreskrifter.
- ✓ Det finns ett desinfektionsmedel för kontaminerade pumpar.
  1. Fäst lyftdonet på pumpens lyftpunkt.
  2. Lyft pumpen så att den är ca 30 cm (10 in) ovanför golvet.
  3. Spola av pumpen med klart vatten uppifrån och ned.
 

**OBS! Om pumpen är kontaminerad måste ett desinfektionsmedel användas! Följ noga fabrikantens användningsanvisningar!**
  4. För rengöring av pumphjulet och insidan av pumpen ska vattenstrålen föras över tryckanslutningen till insidan.
  5. Spola ut samtliga smutsrester på marken i avloppet.
  6. Låt pumpen torka.
 

Lägg pumphuset på sidan i ca 5 minuter om du vill tömma det helt. Vänd tryckanslutningen nedåt.

#### 8.4.3.1 Rengör hydrauliken invändigt

Demontera hydraulikens bottenplatta för att lättare rengöra hydrauliken invändigt.

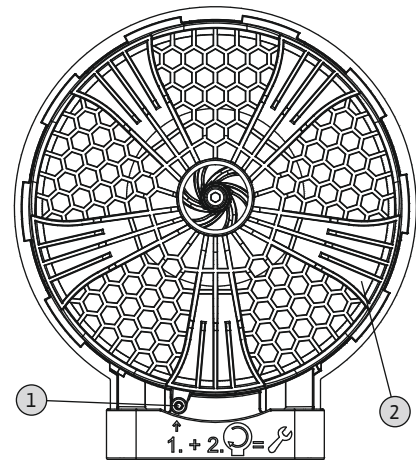


Fig. 10: Demontera bottenplattan

1	Fästskruv
2	Bottenplatta

1. Lägg pumpen horisontellt på ett stabilt underlag.
 

**WARNING! Klämrisk för händerna. Se till att pumpen varken kan välta eller kana!**
  2. Skruva ur bottenplattans fästskruv (invändig sexkant 4) till hälften tills det går att vrida bajonettkopplingen.
  3. Bottenplattan är fäst med en bajonettkoppling. Vrid bottenplattan medsols (åt höger) och ta loss den.
  4. Spola ur hydrauliken invändigt med rent vatten och ta bort fasta partiklar med händerna. **WARNING! Det kan bildas vassa kanter på pumphjulet. Därför riskerar kroppsdelar att kapas! Skyddshandskar måste användas för att undvika skärsår!**
  5. Kontrollera att O-ringen på bottenplattan sitter korrekt.
  6. Smörj O-ringen med O-ringsfett och sätt bottenplattan på hydraulikdelen.
  7. Vrid bottenplattan moturs (åt vänster). Bottenplattan fästs med bajonettkopplingen.
  8. Skruva i fästskruven till bottenplattan. **Max. åtdragmoment: 1,5 Nm (1,1 ft-lb)!**
- Hydrauliken har rengjorts och förslutits. Avsluta rengöringsarbetena.

## 9 Underhåll



### FARA

#### Fara på grund av hälsofarliga media!

Om pumpen används i hälsofarliga media måste pumpen dekontamineras efter demontering och före alla kommande arbeten! Livsfara! Observera anvisningarna i arbetsreglerna! Den driftansvarige måste se till att personalen har fått tillgång till och har läst arbetsreglerna!



### OBS

#### Använd endast tekniskt felfri lyftutrustning!

Använd tekniskt felfri lyftutrustning för att lyfta och sänka pumpen. Se till att pumpen inte hamnar snett och fastnar vid lyftning och sänkning. Max. tillåten bärkraft för lyftutrustningen får **inte** överskridas! Kontrollera före användning att lyftutrustningen fungerar felfritt!

- Utför alltid underhållsarbete på en ren plats och med god belysning. Pumpen måste ställas säkert och kunna säkras.
- Genomför endast underhållsarbeten som beskrivs i denna monterings- och skötselansvisning.
- Använd följande skyddsutrustning under underhållsarbeten:
  - Skyddsglasögon
  - Säkerhetsskor
  - Säkerhetshandskar

### 9.1 Personalkompetens

- Arbeten på elsystemet: De elektriska arbetena måste utföras av en kvalificerad elektriker.
- Underhållsarbeten: den kvalificerade elektrikern måste känna till de använda drivmedlen och hur de ska hanteras. Vidare måste elektrikern ha grundläggande kunskaper om maskinbygge.

### 9.2 Driftansvariges ansvar

- Tillhandahåll nödvändig skyddsutrustning och se till att personalen använder den.
- Fånga upp drivmedel i en lämplig behållare och hantera det enligt föreskrifter.
- Hantera använda skyddskläder enligt föreskrifter.
- Använd endast originaldelar från tillverkaren. Vid användning av delar som inte är originaldelar har tillverkaren inte något ansvar för följderna.
- Om media och drivmedel läcker måste det fångas upp direkt och hanteras enligt lokala riktlinjer.

- Tillhandahåll nödvändiga verktyg.
- Vid användning av lättantändliga lösnings- och rengöringsmedel är öppen eld, öppen låga samt rökning förbjuden.

### 9.3 Drivmedel

#### 9.3.1 Oljesorter

En fabriksinställd påfyllning av tätningsskammaren med medicinsk vitolja har genomförts. För ett oljebyte rekommenderar vi följande oljesorter:

- Aral Autin PL\*
  - Shell ONDINA 919
  - Esso MARCOL 52\* eller 82\*
  - BP WHITEMORE WOM 14\*
  - Texaco Pharmaceutical 30\* eller 40\*
- Alla oljesorter med en "\*" har ett livsmedelsgodkännande enligt "USDA-H1".

#### 9.3.2 Volymer

Volymerna beror på pumpen:

- Rexa UNI V05...: 600 ml (20 US.fl.oz.)
- Rexa UNI V06...: 1 000 ml (34 US.fl.oz.)

### 9.4 Underhållsintervall

För en säker drift måste underhållsarbeten utföras regelbundet. Beroende på de verkliga omgivningsförhållandena kan avtal om avvikande underhållsintervall göras! Om det uppstår starka vibrationer under drift måste en kontroll av pumpen eller installationen genomföras oberoende av fastställda underhållsintervall.

#### 9.4.1 Underhållsintervall för normala förhållanden 5 år eller 1500 drifttimmar

- Visuell kontroll av strömkabeln
- Visuell kontroll av tillbehör
- Visuell kontroll av huset med avseende på slitage
- Funktionskontroll av övervakningsanordningar
- Oljebyte

#### 10 år eller 5000 drifttimmar

- Grundöversyn

#### 9.4.2 Underhållsintervall för användning i avloppspumpstation

När pumpen används i avloppspumpstationer i byggnader eller på tomter ska underhållsintervallen och underhållsarbeten ske **enligt DIN EN 12056-4!**

### 9.4.3 Underhållsintervall vid svårare förhållanden

Vid svårare driftförhållanden måste de angivna underhållsintervallen kortas vid behov. Svårare driftförhållanden föreligger:

- Vid media med långfibrigt innehåll
- Vid turbulent tillopp (t.ex. p.g.a. lufttillförsel, kavitation)
- Vid starkt frätande eller nötande media
- Vid starkt gasande media
- Vid drift vid en ogynnsam driftspunkt
- Vid tryckstötter

Vid användning av pumpen under svårare förhållanden rekommenderar vi att ett serviceavtal upprättas. Kontakta kundtjänst.

## 9.5 Underhållsåtgärder



### VARNING

#### Vassa kanter på pumphjulet och sugstutsen!

Det kan bildas vassa kanter på pumphjulet och sugstutsen. Det finns risk för kapning av extremiteter! Skyddshandskar måste användas för att undvika skärsår.



### VARNING

#### Hand-, fot- eller ögonskador på grund av felaktig skyddsutrustning!

Under arbetet finns det risk för (allvarliga) skador.

Använd följande skyddsutrustning:

- Säkerhetshandskar mot skärsår
- Säkerhetsskor
- Slutna skyddsglasögon

Innan underhållsåtgärderna inleds måste följande krav uppfyllas:

- Pumpen har kylts ner till omgivningstemperatur.
- Pumpen har rengjorts grundligt och (vid behov) desinficerats.

### 9.5.1 Rekommenderade underhållsåtgärder

För en felfri drift rekommenderar vi en regelbunden kontroll av strömförbrukningen och driftspänningen på alla tre faser. Vid normal drift är dessa värden konstanta. Små variationer är beroende av mediets beskaffenhet. Med hjälp av strömförbrukningen kan skador och felfunktioner på pumphjul, lager och motor identifieras tidigt och åtgärdas. Kraftiga spänningsvariationer belastar motorlindningen och kan leda till fel på pumpen. En regelbunden kontroll kan förhindra större följdskador och sänka risken för ett totalhaveri. För regelbunden

kontroll rekommenderar vi att använda en fjärrövervakning.

### 9.5.2 Visuell kontroll av anslutningskablarna

Kontrollera anslutningskabeln avseende:

- Bubblor
- Sprickor
- Repor
- Skavställen
- Tryckställen

Om anslutningskabeln har skadats måste pumpen genast tas ur drift! Låt kundsupport byta ut anslutningskabeln. Använd inte pumpen innan skadorna har åtgärdats av en yrkeskunnig person!

**OBSERVERA! Vatten kan tränga in i pumpen om anslutningskabeln har skadats! Pumpen förstörs om vatten kommer in i den.**

### 9.5.3 Visuell kontroll av tillbehör

Tillbehören måste kontrolleras avseende:

- Korrekt montering
  - Felfri funktion
  - Tecken på slitage, t.ex. sprickor på grund av vibrationer
- Fel som upptäcks måste repareras direkt eller så måste tillbehöret bytas ut.

### 9.5.4 Visuell kontroll av huset med avseende på slitage

Pumphusdelarna får inte uppvisa några skador. Om det finns skador måste Wilos kundtjänst kontaktas!

### 9.5.5 Funktionskontroll av övervakningsanordningar

För att kontrollera motståndet måste pumpen kylas ned till omgivningstemperatur!

#### 9.5.5.1 Kontroll av temperaturgivarens motstånd

Kontrollera temperaturgivarens motstånd med en ohmmeter. Bimetallsensorn måste ha ett mätvärde på 0 ohm (inget motstånd).

### 9.5.6 Oljebyte i tätningskammaren



#### VARNING

#### Drivmedel under högt tryck!

I motorn kan ett tryck **på flera bar uppstå!** Detta tryck slipper ut när skruvpluggarna **öppnas**. Om skruvpluggarna öppnas oförsiktigt kan de slungas ut med hög hastighet! För att undvika personskador ska följande anvisningar följas:

- Håll föreskriven ordningsföljd för arbetsstegen.
- Vrid ut skruvpluggarna långsamt och vrid aldrig ut dem helt. Sluta skruva så snart trycket slipper ut (ett pipande eller fräsande ljud hörs)!
- Skruva ur skruvpluggarna helt när trycket släppts ut helt.
- Använd slutna skyddsglasögon.



#### VARNING

#### Skällning på grund av varmt drivmedel!

Om trycket slipper ut kan även varmt drivmedel spruta ut. Det kan leda till skällning! För att undvika personskador måste följande anvisningar följas:

- Låt motorn svalna till omgivningstemperatur och öppna sedan skruvpluggarna.
- Använd slutna skyddsglasögon eller ansiktsskydd samt handskar.

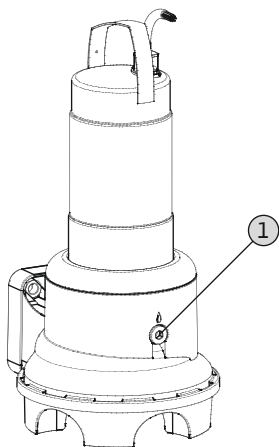


Fig. 11: Tätningskammare: Oljebyte

#### 1 Skruvplugg tätningskammare

- ✓ Använd skyddsutrustning!
  - ✓ Pumpen har demonterats och rengjorts (vid behov dekontaminerats).
1. Lägg pumpen horisontellt på ett stabilt underlag. Skruvpluggen pekar uppåt. **VARNING! Klämrisk för**

**händerna. Se till att pumpen varken kan välta eller kana!**

2. Vrid ut skruvpluggarna långsamt och vrid inte ut dem helt. **VARNING! Övertryck i motorn! Sluta att skruva om ett fräsande eller pipande ljud hörs! Vänta tills trycket har släppts ut helt.**
3. Skruva ur skruvpluggarna helt när trycket släppts ut helt.
4. Ställ fram lämplig behållare för att samla upp drivmedlet.
5. Tappa av drivmedlet: Vrid pumpen tills öppningen pekar nedåt.
6. Kontrollera drivmedlet: Kontakta Wilos kundtjänst om drivmedlet innehåller metallspån!
7. Fylla på drivmedlet: Vrid pumpen tills öppningen pekar uppåt. Fyll på drivmedel i öppningen.  
⇒ Följ uppgifterna om drivmedlets typ och längd!
8. Rengör skruvpluggen, använd en ny tätningsring och skruva fast den igen. **Max. åtdragmoment: 8 Nm (5,9 ft-lb)!**

### 9.5.7 Grundöversyn

Vid grundöversynen kontrolleras motorlager, axeltätningar, O-ringar och strömkablar avseende slitage och skador. Skadade komponenter byts ut mot originaldelar. Detta garanterar felfri drift. Grundöversyn ska utföras av tillverkaren eller en auktoriserad serviceverkstad.

## 10 Problem, orsaker och åtgärder



#### FARA

#### Fara på grund av hälsofarliga media!

Vid pumpar i hälsofarliga media kan livsfara uppstå! Använd följande skyddsutrustning under arbetena:

- Slutna skyddsglasögon
- Munskydd
- Skyddshandskar

⇒ **Den uppräknade utrustningen täcker endast minimikraven. Observera anvisningarna i arbetsreglerna! Den driftansvarige måste se till att personalen har fått tillgång till och har läst arbetsreglerna!**



**FARA****Livsfara på grund av elektrisk ström!**

Felaktigt beteende vid elektriska arbeten kan leda till dödsfall på grund av elektriska stötar! Elektriska arbeten måste genomföras av en kvalificerad elektriker enligt lokala föreskrifter.

**FARA****Livsfara när man arbetar ensam!**

Arbete i schakt eller små rum samt arbeten vid fallrisk är farliga arbeten. Vid dessa arbeten får man inte arbeta ensam! För säkerhets skull måste en person till finnas på plats.

**VARNING****Det är förbjudet att vistas i pumpens arbetsområde!**

När pumpen är i drift kan (allvarliga) personskador uppstå! Därför får ingen vistas i arbetsområdet. Om någon måste beträda arbetsområdet måste pumpen tas ur drift och säkras mot otillebörig återinkoppling!

**VARNING****Vassa kanter på pumphjulet och sugstutsen!**

Det kan bildas vassa kanter på pumphjulet och sugstutsen. Det finns risk för kapning av extremiteter! Skyddshandskar måste användas för att undvika skärsår.

**Problem: pumpen startar inte**

1. Avbrott i strömtillförseln eller kortslutning/jordslutning på ledningen eller motorlindningen.
  - ⇒ Låt en kvalificerad elektriker kontrollera och vid behov byta ut anslutningen och motorn.
2. Utlösning av säkring, motorskydds brytaren eller övervakningsanordningarna
  - ⇒ Låt en kvalificerad elektriker kontrollera och vid behov korrigerar anslutningar och övervakningsanordningarna.
  - ⇒ Låt en kvalificerad elektriker montera och ställa in motorskydds brytaren och säkringarna enligt de tekniska specifikationerna, återställ övervakningsanordningarna.
  - ⇒ Kontrollera att pumphjulet går lätt, rengör hydrauliken vid behov.

**Problem: pumpen startar, efter en kort tid utlöses motorskyddet**

1. Motorskydds brytaren är felaktigt inställd.
  - ⇒ Låt en kvalificerad elektriker kontrollera och korrigerar inställningen av utlösaren.
2. Ökad strömförbrukning p.g.a. stort spänningsfall.
  - ⇒ Låt en auktoriserad elektriker kontrollera spänningsvärdet för varje fas. Kontakta elnätoperatören.
3. Det finns endast två faser på anslutningen.
  - ⇒ Låt en kvalificerad elektriker kontrollera och korrigerar anslutningen.
4. För stora spänningsskillnader mellan faserna.
  - ⇒ Låt en auktoriserad elektriker kontrollera spänningsvärdet för varje fas. Kontakta elnätoperatören.
5. Felaktig rotationsriktning.
  - ⇒ Låt en kvalificerad elektriker korrigerar anslutningen.
6. Ökad strömförbrukning p.g.a. stopp i hydrauliken.
  - ⇒ Rengör hydrauliken och kontrollera tillloppet.
7. Mediets densitet är för hög.
  - ⇒ Kontakta kundtjänst.

**Problem: pumpen går, inget flöde**

1. Det finns inget media.
  - ⇒ Kontrollera tillloppet, öppna alla avstängningsspjäll.
2. Tillloppet är igensatt.
  - ⇒ Kontrollera tillloppet och åtgärda igensättningen.
3. Hydrauliken är igensatt.
  - ⇒ Rengör hydrauliken.
4. Rörledningssystemet är igensatt på trycksidan eller så är tryckslangen igensatt.
  - ⇒ Åtgärda igensättningen och byt eventuella skadade komponenter.
5. Intermittent drift.
  - ⇒ Kontrollera elsystemet.

**Problem: pumpen går, driftpunkten uppnås inte**

1. Tillloppet är igensatt.
  - ⇒ Kontrollera tillloppet och åtgärda igensättningen.
2. Stäng spjället på trycksidan.
  - ⇒ Öppna alla avstängningsspjäll helt.
3. Hydrauliken är igensatt.
  - ⇒ Rengör hydrauliken.
4. Felaktig rotationsriktning.
  - ⇒ Låt en kvalificerad elektriker korrigerar anslutningen.

5. Luftkuddar i rörledningssystemet.
  - ⇒ Avlufta rörledningssystemet.
  - ⇒ Om luftkuddar ofta uppstår: Ta reda på om det finns luftintag och vida åtgärder för att undvika detta, montera vid behov avluftningsanordningar på lämpligt ställe.
6. Pumpen pumpar mot för högt tryck.
  - ⇒ Öppna alla avstängningsspjäll på trycksidan helt.
  - ⇒ Kontrollera pumphjulstyp, använd vid behov en annan pumphjulstyp. Kontakta kundtjänst.
7. Slitage på hydrauliken.
  - ⇒ Kontrollera komponenter (pumphjul, sugstuts, pumphus) och låt kundtjänst byta ut dem.
8. Rörledningssystemet är igensatt på trycksidan eller så är tryckslangen igensatt.
  - ⇒ Åtgärda igensättningen och byt eventuella skadade komponenter.
9. Starkt gasande media.
  - ⇒ Kontakta kundtjänst.
10. Det finns endast två faser på anslutningen.
  - ⇒ Låt en kvalificerad elektriker kontrollera och korrigera anslutningen.
11. Vattennivån sjunker för kraftigt under drift.
  - ⇒ Kontrollera anläggningens matning/kapacitet.
  - ⇒ Kontrollera nivåregleringens kopplingspunkter och anpassa vid behov.

**Problem: pumpen går ojämnt och bullrigt.**

1. Otillåten driftspunkt.
  - ⇒ Kontrollera pumpdimensioneringen och driftspunkten, kontakta kundtjänst.
2. Hydrauliken är igensatt.
  - ⇒ Rengör hydrauliken.
3. Starkt gasande media.
  - ⇒ Kontakta kundtjänst.
4. Det finns endast två faser på anslutningen.
  - ⇒ Låt en kvalificerad elektriker kontrollera och korrigera anslutningen.
5. Felaktig rotationsriktning.
  - ⇒ Låt en kvalificerad elektriker korrigera anslutningen.
6. Slitage på hydrauliken.
  - ⇒ Kontrollera komponenter (pumphjul, sugstuts, pumphus) och låt kundtjänst byta ut dem.
7. Motorlagret är slitet.
  - ⇒ Informera kundtjänst, skicka tillbaka pumpen till fabriken för inspektion.
8. Pumpen är monterad spänd.

⇒ Kontrollera installationen, montera gummikompensatorer vid behov.

**Ytterligare steg för åtgärdande av problem**

Om ovanstående åtgärder inte hjälper att lösa problemet, måste man kontakta kundsupport. Kundsupporten kan:

- Ge anvisningar/råd per telefon eller skriftligt.
- Hjälpa till på plats.
- Kontrollera och reparera omröraren i fabriken.

Vid vissa av kundsupportens tjänster kan ytterligare kostnader uppstå! Från kundsupporten får man exakt information om detta.

## 11 Reservdelar

Beställning av reservdelar sker via kundtjänst. För en smidig orderhantering måste alltid serie- eller artikelnumret anges. **Tekniska ändringar förbehålles!**

## 12 Sluthantering

### 12.1 Oljor och smörjmedel

Drivmedel måste fångas upp i en lämplig behållare och hanteras enligt lokala riktlinjer. Droppar ska tas bort direkt!

### 12.2 Skyddskläder

Skyddskläder som används ska hanteras enligt lokala riktlinjer.

### 12.3 Information om insamling av använda el- eller elektronikprodukter

Dessa produkter måste hanteras och återvinnas korrekt för att undvika miljöskador och hälsofaror.



**OBS**

**Får inte slängas i vanligt hushållsavfall!**

Inom den europeiska unionen kan denna symbol finnas på produkten, förpackningen eller följehandlingarna. Den innebär att berörda el- och elektronikprodukter inte får slängas i hushållssoporna.

För korrekt behandling, återvinning och hantering av berörda produkter ska följande punkter beaktas:

- Dessa produkter ska endast lämnas till certifierade insamlingsställen.
- Beakta lokalt gällande föreskrifter!

Information om korrekt hantering kan finnas vid lokala återvinningscentraler, närmaste avfallshanteringsställe eller hos återförsäljaren där produkten köptes. Ytterligare

information om återvinning finns på  
[www.wilo-recycling.com](http://www.wilo-recycling.com).

## Sisällysluettelo

<b>1 Yleistä .....</b>	<b>278</b>
1.1 Näitä ohjeita koskien .....	278
1.2 Tekijänoikeus.....	278
1.3 Oikeus muutokseen .....	278
1.4 Takuu .....	278
<b>2 Turvallisuus .....</b>	<b>278</b>
2.1 Turvallisuusohjeiden merkintä.....	278
2.2 Henkilöstön pätevyys.....	279
2.3 Sähkötyöt.....	279
2.4 Valvontalaitteet .....	279
2.5 Käyttö terveydelle haitallisten aineiden kanssa.....	280
2.6 Kuljetus.....	280
2.7 Asennus/purkaminen .....	280
2.8 Käytön aikana .....	280
2.9 Huoltotyöt.....	281
2.10 Käyttöaineet .....	281
2.11 Laitteen ylläpitäjän velvollisuudet.....	281
<b>3 Käyttökohde/käyttö.....</b>	<b>281</b>
3.1 Määräystenmukainen käyttö.....	281
3.2 Määräystenvastainen käyttö.....	282
<b>4 Tuotekuvaus.....</b>	<b>282</b>
4.1 Rakenne.....	282
4.2 Valvontalaitteet .....	283
4.3 Käyttötavat .....	283
4.4 Käyttö taajuusmuuttajan avulla.....	283
4.5 Käyttö räjähdysvaarallisessa tilassa .....	283
4.6 Tekniset tiedot .....	283
4.7 Tyyppiavain.....	284
4.8 Toimituksen sisältö.....	284
4.9 Lisävarusteet .....	284
<b>5 Kuljetus ja varastointi .....</b>	<b>284</b>
5.1 Toimitus .....	284
5.2 Kuljetus.....	284
5.3 Varastointi.....	285
<b>6 Asennus ja sähköliitäntä .....</b>	<b>286</b>
6.1 Henkilöstön pätevyys.....	286
6.2 Asennustavat.....	286
6.3 Laitteen ylläpitäjän velvollisuudet.....	286
6.4 Asennus .....	286
6.5 Sähköasennus.....	290
<b>7 Käyttöönotto .....</b>	<b>292</b>
7.1 Henkilöstön pätevyys.....	292

7.2	Laitteen ylläpitäjän velvollisuudet.....	292
7.3	Pyörimissuunnan valvonta (vain 3-vaihevirtamalli).....	292
7.4	Ennen päällekytkentää.....	292
7.5	Käynnistys ja katkaisu.....	293
7.6	Käytön aikana.....	293
<b>8</b>	<b>Käytöstä poisto / purkaminen.....</b>	<b>294</b>
8.1	Henkilöstön pätevyys.....	294
8.2	Laitteen ylläpitäjän velvollisuudet.....	294
8.3	Käytöstä poisto.....	294
8.4	Purkaminen.....	294
<b>9</b>	<b>Ylläpito.....</b>	<b>296</b>
9.1	Henkilöstön pätevyys.....	296
9.2	Laitteen ylläpitäjän velvollisuudet.....	296
9.3	Käyttöaineet.....	296
9.4	Huoltovälit.....	296
9.5	Huoltotoimenpiteet.....	297
<b>10</b>	<b>Häiriöt, niiden syyt ja tarvittavat toimenpiteet.....</b>	<b>299</b>
<b>11</b>	<b>Varaosat.....</b>	<b>300</b>
<b>12</b>	<b>Hävittäminen.....</b>	<b>300</b>
12.1	Öljyt ja voiteluaineet.....	300
12.2	Suojavaatetus.....	300
12.3	Käytettyjen sähkö- ja elektroniikkatuotteiden keräystiedot.....	300

## 1 Yleistä

### 1.1 Näitä ohjeita koskien

Asennus- ja käyttöohje kuuluu kiinteästi laitteen toimitukseen. Ennen kaikkia toimenpiteitä on tämä käyttöohje luettava ja sitä on säilytettävä aina hyvin käsillä olevassa paikassa. Tämän ohjeen tarkka noudattaminen on edellytys tuotteen määräystenmukaiselle käytölle ja oikealle käyttötavalle. Huomioi kaikki tuotteen tiedot ja merkinnät. Alkuperäisen asennus- ja käyttöohjeen kieli on saksa. Kaikki muunkieliset asennus- ja käyttöohjeet ovat käännettyjä alkuperäisestä asennus- ja käyttöohjeesta.

### 1.2 Tekijänoikeus

Tekijänoikeus tähän asennus- ja käyttöohjeeseen jää valmistajalle. Minkäänlaista sisältöä ei saa jäljentää, levittää tai hyödyntää luvottomasti kilpailutarkoituksiin tai antaa ulkopuolisten tiedoksi.

### 1.3 Oikeus muutoksiin

Valmistaja pidättää itsellään kaikki oikeudet tehdä tuotteeseen tai yksittäisiin osiin teknisiä muutoksia. Käytetyt kuvat saattavat poiketa alkuperäisestä, ja niitä käytetäänkin ainoastaan esimerkinomaisina esityksinä tuotteesta.

### 1.4 Takuu

Yleisesti ottaen takuun ja takuuajan osalta sovelletaan ajantasaisten yleisten myyntiehtojen tietoja. Löydät ne osoitteesta: [www.wilo.com/legal](http://www.wilo.com/legal)  
Ehdoista poikkeamisesta on tehtävä sopimus, ja tällöin poikkeuksia käsitellään ensisijaisina säännöksinä.

#### Takuuvaatimus

Kun seuraavia kohtia on noudatettu, valmistaja sitoutuu korjaamaan kaikki laadulliset ja rakenteelliset viat:

- Vioista on ilmoitettu valmistajalle kirjallisesti sovitun takuuajan kuluessa.
- Käyttö on määräystenmukaista.
- Kaikki valvontalaitteet on liitetty, ja ne on tarkastettu ennen käyttöönottoa.

#### Vastuuvapautus

Vastuuvapautus vapauttaa kaikista vastuista henkilö-, esine- tai omaisuusvahinkojen osalta. Vapautus tehdään seuraavissa tapauksissa:

- Riittämätön kokoonpano ylläpitäjän tai toimeksiantajan puutteellisten tai väärin tietojen vuoksi
- Asennus- ja käyttöohjeen noudattamatta jättäminen
- Määräystenvastainen käyttö
- Vääränlainen varastointi tai kuljetus

- Virheellinen asennus tai purkaminen
- Puutteellinen huolto
- Kielletty korjaus
- Puutteellinen rakennuspohja
- Kemialliset, sähköiset tai sähkökemialliset vaikutukset
- Kuluminen

## 2 Turvallisuus

Tämä luku sisältää tärkeitä ohjeita yksittäisistä käyttövaiheista. Näiden ohjeiden laiminlyönti voi aiheuttaa seuraavia vaaratilanteita:

- Henkilövaara sähkön, mekaanisten toimintojen tai bakteerien vaikutuksen sekä sähkömagneettisten kenttien vuoksi
- Ympäristövaara vaarallisten aineiden vuotamisen johdosta
- Aineelliset vahingot
- Tuotteen tärkeät toiminnot eivät toimi

Ohjeiden laiminlyönti aiheuttaa vahingonkorvausvaateiden raukeamisen.

**Noudata lisäksi muiden kappaleiden ohjeita ja turvallisuusohjeita!**

### 2.1 Turvallisuusohjeiden merkintä

Tässä asennus- ja käyttöohjeessa annetaan ohjeita ja turvallisuusohjeita esine- ja henkilövahinkojen välttämiseksi. Nämä turvallisuusohjeet näytetään eri tavoin:

- Turvallisuusohjeet henkilövahinkojen estämiseksi alkavat huomiosanalla, niissä on vastaava **symboli** ja ne näkyvät harmaina.



#### VAARA

##### Vaaran tyyppi ja lähde!

Vaaran vaikutukset ja ohjeet vaaran välttämiseksi.

- Turvallisuusohjeet aineellisten vahinkojen estämiseksi alkavat huomiosanalla, mutta niissä **ei** ole symbolia.

#### HUOMIO

##### Vaaran tyyppi ja lähde!

Vaikutukset tai tiedot.

#### Huomiosanat

- **VAARA!**  
Noudattamatta jättäminen johtaa kuolemaan tai erittäin vakaviin vammoihin!

#### VAROITUS!

Noudattamatta jättäminen voi aiheuttaa (erittäin) vakavia vammoja!

#### HUOMIO!

Noudattamatta jättäminen voi johtaa omaisuusvahinkoihin ja laitteen rikkoutumiseen korjauskelvottomaksi.

#### HUOMAUTUS!

Tuotteen käyttöön liittyvä hyödyllinen huomautus

#### Symbolit

Tässä ohjeessa käytetään seuraavia symboleita:



Sähköjännitteen vaara



Bakteeri-infektion vaara



Räjähdyksivaara



Yleinen varoitussymboli



Varo puristuksiin jäämistä



Varo leikkautumisvammoja



Varo kuumia pintoja



Varo korkeaa painetta



Varo roikkuvaa kuormaa



Henkilönsuojaimet: Käytä suojakypärää



Henkilönsuojaimet: Käytä suojajalkineita



Henkilönsuojaimet: Käytä suojakäsineitä



Henkilönsuojaimet: Käytä suusuojusta



Henkilönsuojaimet: Käytä suojalaseja



Yksin työskentely kielletty! Toisen henkilön on oltava läsnä.



Hyödyllinen huomautus

#### Tekstimerkit

✓ Edellytys

1. Työvaihe/luettelo

⇒ Huomautus/ohje

► Tulos

## 2.2 Henkilöstön pätevyys

Henkilöstövaatimukset:

- Pehdytys voimassa oleviin paikallisiin tapaturmamääräyksiin.
- Asennus- ja käyttöohjeen lukeminen ja ymmärtäminen. Henkilöstöllä tulee olla seuraavat pätevyudet:
- Sähkötyöt: Sähkötyötä saavat suorittaa vain sähköalan ammattilaiset.
- Asennus/purkaminen: Ammattilaisilla on oltava koulutus kyseiseen rakennuspohjaan tarvittavista työkaluista ja kiinnitysmateriaaleista.
- Huoltotyöt: Ammattilaisten on tunnettava käytetyt aineet ja niiden hävittäminen. Lisäksi ammattilaisilla on oltava perustiedot koneenrakennuksesta.

#### Sähköalan ammattilaisen määritelmä

Sähköalan ammattilainen tarkoittaa henkilöä, jolla on asiaan kuuluva ammatillinen koulutus, tiedot ja kokemus, joka tunnistaa sähköön liittyvät vaarat ja osaa välttää ne.

## 2.3 Sähkötyöt

- Anna sähkötyöt sähköalan ammattilaisen tehtäväksi.
- Ennen mitä tahansa toimenpidettä tuote on irrotettava verkkovirrasta ja varmistettava uudelleenpäällekytkentää vastaan.
- Noudata virtaliitintää tehdessäsi paikallisia määräyksiä.
- Noudata paikallisten sähköyhtiöiden ohjeita.
- Henkilöstölle on opetettava sähköliitännän malli.
- Henkilöstön on oltava perillä siitä, miten tuotteesta voidaan katkaista virta.
- Noudata tässä asennus- ja käyttöohjeessa sekä tyyppikilvessä mainittuja teknisiä tietoja.
- Maadoita tuote.
- Noudata sähköiseen kytkentäjärjestelmään tehtävään liitintään liittyviä määräyksiä.
- Kun käytetään sähköisiä tulo-ohjauksia (esim. pehmokäynnistin tai taajuusmuuttaja), on noudatettava sähkömagneettisen yhteensopivuuden määräyksiä. Tarvittaessa on huomioitava erityiset toimenpiteet (esim. suojattu kaapeli, suodatit jne.).
- Viallinen liitintäkaapeli on vaihdettava. Ota yhteyttä asiakaspalveluun neuvojen saamiseksi.

## 2.4 Valvontalaitteet

Seuraavien valvontalaitteiden hankinnasta vastaa asiakas:

### **Katkaisin**

Katkaisimen koko ja kytkentäominaisuudet riippuvat liitetyn tuotteen nimellisvirrasta. Noudata paikallisia määräyksiä.

### **Moottorin suojakytkin**

Jos tuotteessa ei ole pistoketta, asiakkaan on hankittava moottorin suojakytkin! Vähimmäisvaatimuksena on terminen rele / moottorin suojakytkin lämpötilakompensaatiolla, erotuskäynnistymisellä ja uudelleenkäynnistymisen estolla kansallisten säädösten mukaisesti. Herkkiin sähköverkkoihin suositellaan asiakkaan hankittavien ylimääräisten suojarusteiden asennusta (esim. ylijännite-, alijännite- tai vaihevikarele jne.).

### **Vikavirtasuojakytkin (RCD)**

Noudata paikallisten sähköyhtiöiden määräyksiä!

Vikavirtasuojakytkimen käyttöä suositellaan.

Jos henkilöt voivat joutua kosketuksiin tuotteen ja johtavien nesteiden kanssa, suojaa liitäntä

**vikavirtasuojakytkimellä (RCD).**

## **2.5 Käyttö terveydelle haitallisten aineiden kanssa**

Jos tuotetta käytetään terveydelle haitallisten aineiden kanssa, on olemassa bakteeritulehduksen vaara! Tuote on puhdistettava ja desinfioitava perusteellisesti asennuksen jälkeen ja ennen käytön jatkamista. Ylläpitäjän on varmistettava seuraavat seikat:

- Puhdistettaessa tuotetta on käytettävä seuraavia suojarusteita:
  - suljetut suojalasit
  - hengityssuoja
  - suojakäsineet
- Kaikille työntekijöille on kerrottava aineesta, siihen liittyvistä vaaroista ja oikeanlaisista käsittelytavoista!

## **2.6 Kuljetus**

- Seuraavia suojarusteita on käytettävä:
  - turvajalkineet
  - suojakypärä (käytettäessä nostovälineitä)
- Tuotetta kuljetettaessa on aina tartuttava kantokahvasta. Älä koskaan vedä virransyöttöjohdosta!
- Käytä vain lain vaatimukset täyttäviä ja sallittuja kiinnityslaitteita.
- Valitse kiinnityslaite olosuhteiden mukaan (sää, kiinnityskohta, kuorma jne.).
- Kiinnitä kiinnityslaite aina kiinnityskohtiin (kantokahva tai nostosilmukka).
- Varmista nostovälineen vakaa paikallaan pysyminen käytön aikana.

- Käytettäessä nostovälineitä on toisen henkilön osallistuttava tarvittaessa koordinointiin (esim. näkyvyyden estyessä).
- Roikkuvien kuormien alapuolella ei saa olla ketään. Kuormia ei saa siirtää työpisteiden yläpuolelle, jos niissä oleskelee ihmisiä.

## **2.7 Asennus/purkaminen**

- Käytä seuraavia suojarusteita:
  - turvajalkineet
  - viiltosuojatut suojakäsineet
  - suojakypärä (käytettäessä nostovälineitä)
- Noudata käyttökohteessa voimassa olevia lakeja ja määräyksiä työturvallisuudesta ja onnettomuuksien ehkäisemisestä.
- Tuote on irrotettava sähköverkosta ja varmistettava niin, ettei sitä kytketä asiattomasti uudelleen päälle.
- Varmista, että kaikki pyörivät osat ovat pysähtyneet.
- Huolehdi, että suljetuissa tiloissa on riittävä ilmanvaihto.
- Kaivoihin ja suljettuihin tiloihin liittyvien työtehtävien yhteydessä paikalla on oltava varmuuden vuoksi vielä toinenkin henkilö.
- Jos paikkaan kerääntyy myrkyllisiä tai tukahduttavia kaasuja, on ryhdyttävä välittömästi vastatoimenpiteisiin!
- Puhdista tuote huolellisesti. Desinfioi tuotteet, joita on käytetty terveydelle haitallisten aineiden kanssa!
- Varmista, että hitsaustöistä tai sähkölaitteilla tehtävistä töistä ei aiheudu räjähdysvaaraa.

## **2.8 Käytön aikana**

- Käytä seuraavia suojarusteita:
  - turvajalkineet
  - kuulosuojaimet (käytösääntöjen mukaan)
- Tuotteen käyttöalue ei sovi oleskeluun. Käyttöalueella ei saa olla ihmisiä käytön aikana.
- Käyttäjän on ilmoitettava vastuuhenkilölle jokaisesta häiriöstä tai epäsäännöllisyydestä.
- Jos ilmenee turvallisuudelle vaarallisia puutteita, käyttäjän on deaktivoitava laite välittömästi:
  - Turva- ja valvontalaitteiden epäkuntoon meno
  - Rungon osien vaurioituminen
  - Sähkölaitteiden vauriot
- Älä koskaan tartu imu-yhteisiin. Pyörivät osat voivat aiheuttaa raajojen jäämisen puristuksiin ja niiden irtileikkautumisen.
- Jos moottori nostetaan upoksista käytön aikana, moottorin kotelon lämpötila voi nousta yli 40 °C:n (104 °F).
- Avaa kaikki sulkuventtiilit putken imu- ja painepuolella.
- Varmista veden vähimmäismäärä kuivakäyntisuojoilla.



- Tuotteen äänenpaine on normaaleissa käyttöoloissa alle 85 dB(A). Todellinen äänenpaine riippuu kuitenkin useista tekijöistä:
  - Asennussyvyys
  - Asennus
  - Lisävarusteiden ja putkien kiinnitys
  - Toimintapiste
  - Upotussyvyys
- Jos tuote käy sallituissa käyttöolosuhteissa, ylläpitäjän on suoritettava äänenpaineen mittausta. Äänenpaineesta 85 dB(A) lähtien on käytettävä kuulosuojaimia ja käyttömääräyksissä on oltava tästä huomautus!

## 2.9 Huoltotyöt

- Käytä seuraavia suojavarusteita:
  - suljetut suojalasit
  - turvajalkineet
  - viiltosuojatut suojäkäsineet
- Suorita huoltotyöt aina käyttötilan/asennuspaikan ulkopuolella.
- Suorita vain tässä asennus- ja käyttöohjeessa kuvattu huoltotöitä.
- Huoltoon ja korjaukseen saa käyttää vain valmistajan alkuperäisiä varaosia. Muiden kuin alkuperäisten varaosien käyttäminen vapauttaa valmistajan kaikesta vastuusta.
- Aineiden ja käyttöaineiden vuodot on korjattava välittömästi ja aineet on hävitettävä paikallisten direktiivien mukaan.
- Työkaluja on säilytettävä niille tarkoitettussa paikassa.
- Kiinnitä kaikki turvallisuus- ja valvontalaitteet paikalleen töiden suorittamisen jälkeen ja tarkista niiden toimintakyky.

### **Käyttöaineen vaihtaminen**

Vian yhteydessä moottorissa voi olla **useamman barin paine!** Tämä paine purkautuu **avattaessa** sulkuruuvit. Huolimattomasti avatut sulkuruuvit voivat sinkoutua ulos suurella nopeudella! Jotta loukkaantumisilta vältytään, noudata aina seuraavia ohjeita:

- Noudata työvaiheiden määrättyä järjestystä.
- Kierrä sulkuruuvit hitaasti, mutta älä kierrä niitä kokonaan ulos. Kun paine purkautuu (kuulet ilman vihellyksen ja sihinän), älä kierrä enempää.

**VAROITUS! Kun paine purkautuu, ulos voi ruiskua myös kuumaa käyttöainetta. Se voi aiheuttaa palovammoja! Jotta vammat vältetään, anna moottorin jäähtyä ympäristölämpötilaan ennen kaikkien töiden suorittamista!**

- Kun paine on purkautunut kokonaan, irrota sulkuruuvi kokonaan.

## 2.10 Käyttöaineet

Moottorin tiivistekammio on täytetty valkoöljyllä. Käyttöaineet on vaihdettava säännöllisten huoltotöiden yhteydessä ja hävitettävä paikallisten direktiivien mukaisesti.

## 2.11 Laitteen ylläpitäjän velvollisuudet

- Asennus- ja käyttöohje on toimitettava henkilöstön omalla kielellä.
- Varmista henkilöstön tarvittava koulutus suoritettavia töitä varten.
- Toimita tarvittavat suojavarusteet ja varmista, että työntekijät käyttävät niitä.
- Tuotteeseen kiinnitettyjen turvallisuus- ja huomautuskylttien on oltava aina näkyvillä.
- Perekäytä työntekijät järjestelmän toimintatapoihin.
- Varmista, että sähkövirrasta ei aiheudu vaaroja.
- Varusta järjestelmän sisäpuolella olevat vaaralliset osat kosketussuojalla.
- Merkitse ja turvaa työskentelyalue.
- Määritä työntekijöiden työnjako, jotta varmistat tehtävien turvallisen kulun.

Alle 16-vuotiaat lapset ja henkilöt, joiden fyysiset, aistimelliset tai henkiset kyvyt ovat rajoittuneet, eivät saa käyttää tuotetta! Ammattilaisen on valvottava alle 18-vuotiaita käyttäjiä!

## 3 Käyttökohde/käyttö

### 3.1 Määräystenmukainen käyttö

Tyhjennyspumput soveltuvat seuraavien aineiden pumppaukseen:

- Ulostepitoinen jätevesi
  - Harmaavesi (jossa on vähäisiä määriä hiekkaa ja soraa)
  - Pumpattavat aineet, joiden kuiva-ainepitoisuus on enintään 8 %
  - Pumpattavat aineet, joiden pH-arvo on > 4,5
- Materiaaliversion B tyhjennyspumput soveltuvat lisäksi seuraavien aineiden pumppaukseen:
- Merivesi, enint. 20 °C
  - Uima-allasvesi, jonka kloridipitoisuus on enint. 400 mg/l
  - Aggressiiviset pumpattavat aineet (kondenssivesi, tislattu vesi), joiden pH-arvo on > 3,5

### 3.2 Määräystenvastainen käyttö



#### VAARA

#### Räjähdyksvaara räjähtäviä aineita pumpattaessa!

Helposti syttyvien ja räjähtävien aineiden (benssiini, kerosiini jne.) pumppaus puhtaassa muodossa on tiukasti kielletty. Räjähdyksen aiheuttama hengenvaara! Pumppuja ei ole suunniteltu näille aineille.



#### VAARA

#### Terveydelle haitallisten aineiden aiheuttama vaara!

Jos pumppua käytetään terveydelle haitallisten aineiden kanssa, pumppu on puhdistettava huolella asennuksen jälkeen ja ennen muita töitä! Tällöin on olemassa hengenvaara! Noudata käyttösuojien ohjeita! Ylläpitäjän on varmistettava, että työntekijät ovat saaneet ja lukeneet käyttösuojat!

#### HUOMIO

#### Käyttö biokaasulaitteistoissa kielletty!

Biokaasulaitteistoissa pumpattavat aineet ovat voimakkaasti aggressiivisia. Nämä pumpattavat aineet vaurioittavat pumppua. Käyttö näillä pumpattavilla aineilla on ehdottomasti kielletty!

Tyhjennuspumppuja **ei saa käyttää** seuraavien aineiden pumppaukseen:

- Juomavesi
- Pumpattavat aineet, joissa on kovia ainesosia (esim. kiviä, puuta, metallia jne.)
- Pumpattavat aineet, joissa on suuria määriä hankaavia aineita (esim. hiekka, sora).

Määräystenmukaiseen käyttöön kuuluu myös tämän käyttöohjeen noudattaminen. Kaikki muu käyttö on määräystenvastaista käyttöä.

## 4 Tuotekuvaus

### 4.1 Rakenne

Jäteveden tyhjennuspumppu upotettavana monoblock-yksikkönä jaksoittaiseen käyttöön märkäasennusta varten.

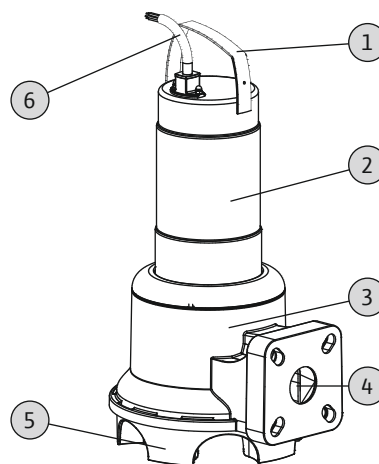


Fig. 1: Yleiskatsaus

1	Kantokahva/kiinnityspiste
2	Moottorin kotelo
3	Hydrauliikkakotelo
4	Paineyhde
5	Pumpun jalka, integroitu hydrauliikkakoteloon
6	Virransyöttöjohto

#### 4.1.1 Hydrauliikka

Keskipakohydrauliikka Vortex-juoksupyörällä ja painepuolen liitännällä vaakasuuntaisena laippaliitoksena. Kierreltiin on integroitu paineyhteisiin. Hydrauliikka **ei** ole itseimevää, eli pumpattavan aineen on virrattava itsenäisesti tai esipaineen avulla.



#### HUOMAUTUS

#### Yhdistelmäliitännät DN 50:lle ja DN 65:lle!

Rexa UNI V06 on varustettu yhdistelmäliitännällä DN 50/65. Tehtaalla liitännäksi on säädetty DN 65. Jotta pumppua voi käyttää DN 50 -liitännässä, paina laipan mutterit sisäänpäin pienen pulttiympyrän päälle. Laipan voi milloin tahansa palauttaa takaisin DN 65:een!

#### 4.1.2 Moottori

Käyttömoottorina käytetään pintajähdytteisiä moottoreita 1-vaihevirta- tai 3-vaihevirtamallissa. Jäähdytys tapahtuu ympäröivän aineen avulla. Hukkalämpö siirtyy moottorin kotelon kautta suoraan pumpattavaan aineeseen. Moottorin voi poistaa upotuksesta käytön aikana.

1-vaihemoottoreissa käyttökondensaattori on integroitu moottoriin. Liitäntäkaapeli on saatavilla seuraavina malleina:

- **1-vaihevirtamalli:**
  - Suojamaadoitettulla pistokkeella
  - Suojamaadoitettulla pistokkeella ja asennettulla uimurikytkimellä
- **3-vaihevirtamalli:**
  - Vapaalla kaapelinpäällä
  - CEE-vaiheenkäntöpistokkeella ja asennettulla uimurikytkimellä

#### 4.1.3 Tiivistys

Pumpattavan aineen ja moottorin tiivistys on tehty eri rakentein:

- Rexa UNI V05: Moottorin puolella on akselitiivisterengas, aineen puolella on liukurengastiiviste.
  - Rexa UNI V06: Moottorin ja aineen puolella on liukurengastiiviste.
- Tiivisteiden välinen tiivistekammio täytetään lääketieteellisellä valkoöljyllä.

#### 4.1.4 Materiaali

- Pumpun pesä: PP-GF30
- Juoksupyörä: PP-GF30
- Moottorin kotelo: 1.4301 (AISI 304)
- Akseli: 1.4401 (AISI 316)
- Tiiviste, aineen puolella: SiC/SiC
- Tiiviste, moottorin puolella: NBR (nitrili) (V05), C/Cr (V06)
- Tiiviste, staattinen: NBR (nitrili)

**HUOMAUTUS! Materiaaliversiossa B kaikki aineen kanssa kosketuksiin joutuvat osat ovat jaloterästä 1.4401 (AISI 316).**

#### 4.1.5 Asennetut lisävarusteet

##### *Uimurikytkin*

A-mallissa pumppu on varustettu uimurikytkimellä. Uimurikytkimen avulla on mahdollista kytkeä pumppu täyttötalasta riippumatta päälle ja pois.

##### *Pistoke*

"P"- ja "A"-mallissa 1-vaihevirtamoottoreihin on asennettu suojamaadoitettu pistoke, 3-vaihevirtamoottoreihin CEE-vaiheenkäntöpistoke. Pistoke on suunniteltu käytettäväksi tavanomaisissa suojamaadoitetuissa tai CEE-pistokkeissa **eikä** se ole vesitiivis.

#### 4.2 Valvontalaitteet

##### *Moottorin käämityksen valvonta*

Terminen moottorin valvonta suojaa moottorin käämitystä ylikuumentumiselta. Vakiovarusteena on asennettuna lämpötilanrajoitin kaksoismetallianturilla.

1-vaihevirtamoottoreissa terminen moottorinvalvonta kytkeytyy itsestään. Siis moottori kytkeytyy ylikuumentumisen yhteydessä pois päältä ja jäähtymisen jälkeen automaattisesti uudestaan päälle.

3-vaihevirtamoottorissa terminen moottorinvalvonta on liitettävä säätölaitteeseen tai pistokkeeseen.

#### 4.3 Käyttötavat

##### *Käyttötapa S1: Jatkuva käyttö*

Pumppu voi olla toiminnassa jatkuvasti alle nimelliskuorman ilman, että sallittu lämpötila ylittyy.

##### *Käyttötapa S2: Lyhytaikainen käyttö*

Maksimikäyttöaika ilmoitetaan minuutteina, esim. S2-15. Tauon on oltava niin pitkä, että laitteen lämpötila poikkeaa jäähdytysaineen lämpötilasta enintään 2 K.

##### *Käyttötapa S3: Ajoittainen käyttö*

Tämä käyttötapa kuvaa toimintajakson käyttöajan ja seisokkiajan suhteena. Annettu arvo (esim. S3 25 %) liittyy käyttöaikaan. Toimintajakson kesto on 10 min. Jos annetaan kaksi arvoa (esim. S3 25 %/120 s) ensimmäinen arvo liittyy käyttöaikaan. Toinen arvo ilmaisee toimintajakson enimmäisajan.

#### 4.4 Käyttö taajuusmuuttajan avulla

Käyttö taajuusmuuttajalla ei ole sallittua.

#### 4.5 Käyttö räjähdysvaarallisessa tilassa

Käyttö räjähdysvaarallisessa tilassa ei ole sallittua.

#### 4.6 Tekniset tiedot

##### **Yleistä**

Valmistuspäivämäärä [MFY]	Katso tyyppikilpi
Verkkoliitäntä [U/f]	Katso tyyppikilpi
Tehon kulutus [P <sub>1</sub> ]	Katso tyyppikilpi
Moottorin nimellisteho [P <sub>2</sub> ]	Katso tyyppikilpi
Maks. nostokorkeus [H]	Katso tyyppikilpi
Maks. virtaama [Q]	Katso tyyppikilpi
Käynnistystapa [AT]	Katso tyyppikilpi
Aineen lämpötila [t]	3...40 °C
Kotelointiluokka	IP68
Eristysluokka [Cl.]	F
Kierrosluku [n]	Katso tyyppikilpi
Maks. käynnistystiheys	30/h
Maks. upotussyvyys [8]	Katso tyyppikilpi

Kaapelipituus (vakiomalli)	10 m
Räjähdyssuojaus	-

#### Käyttötavat

Upotettuna [OTs]	S1
Upottamattomana [OTe]	S2-15, S3 10%*

#### Paineliitäntä

UNI V05...	DN 50, PN 10
UNI V06...	DN 50/65, PN 10

\* Käyttötapa S3 25 % on sallittu, jos varmistetaan, että ennen uutta käynnistämistä moottori on jäähtynyt riittävästi! Tarvittavan jäähtymisen varmistamiseksi moottori upotetaan vähintään 1 minuutiksi veteen!

#### Valmistuspäivämäärän ilmoittaminen

Valmistuspäivä ilmoitetaan ISO 8601 -standardin mukaisesti: JJJJWW

- JJJJ = vuosi
- W = viikon lyhenne
- ww = kalenteriviikko

#### 4.7 Tyypin avain

Esimerkki: Wilo-Rexa UNI V05B/T06-540/P	
UNI	Mallisarja
V	Juoksupyörän muoto = Vortex-juoksupyörä
05	Paineliitännän nimelliskoko
B	Materiaaliversio
	- ilman = vakiomalli - B = malli V4A
T	Verkkoliitännän malli: M = 1~, T = 3~
06	/10 = moottorin nimellisteho P <sub>2</sub> , kW
5	Verkkoliitännän taajuus: 5 = 50 Hz, 6 = 60 Hz
40	Nimellisjännitteen avain
P	Sähköinen lisävarustus:
	ilman = vapaalla kaapelinpäällä
	A = uimurikytkimellä ja pistokkeella P = pistokkeella

#### 4.8 Toimituksen sisältö

- Pumppu, jossa 10 m:n (33 ft) kaapeli
- 1-vaihevirtamalli, jossa
  - Suojamaadoitettu pistoke
  - uimurikytkin ja suojamaadoitettu pistoke
- 3-vaihevirtamalli, jossa
  - vapaa kaapelinpää
  - uimurikytkin ja CEE-pistoke

- Asennus- ja käyttöohje

#### 4.9 Lisävarusteet

- Kaapelipituudet 10 metristä (33 ft) enintään 30 metriin (99 ft) saakka 1-vaihevirtamallina tai enintään 50 metriin (164 ft) saakka 3-vaihevirtamallina
- Asennusyksikkö
- Pinnansäädöt
- Kiinnitystarvikkeet ja ketjut
- Säätolaitteet, releet ja pistokkeet

## 5 Kuljetus ja varastointi

### 5.1 Toimitus

Lähetysten tulon jälkeen lähetys on tarkistettava välittömästi puutteiden (vauriot, täydellisyys) varalta. Mahdolliset puutteet on merkittävä rahtiasiakirjoihin! Lisäksi puutteet on osoitettava tulopäivänä kuljetusyrietykselle tai valmistajalle. Myöhemmin toimitettuja vaatimuksia ei voida ottaa huomioon.

### 5.2 Kuljetus



#### VAROITUS

##### Oleskelu liikkuvien kuormien alapuolella!

Liikkuvien kuormien alla ei saa olla ihmisiä! Vaarana ovat (vakavat) vammat putoavien osien vuoksi. Kuormaa ei saa siirtää työpisteiden yläpuolelle, jos niissä oleskelee ihmisiä!



#### VAROITUS

##### Suojavarusteiden käyttämättä jättämisestä aiheutuvien pää- ja jalkavammojen vaara!

Työskentelyn aikana on (vakavien) loukkaantumisten vaara. Käytä seuraavia suojavarusteita:

- turvajalkineet
- Jos käytetään nostovälineitä, on käytettävä myös suojakypäriä!



#### HUOMAUTUS

##### Käytä vain teknisesti virheettömiä nostovälineitä!

Pumpun nostamisessa ja laskemisessa on käytettävä teknisesti virheettömiä nostovälineitä. Varmista, että pumppu ei jumitu noston ja laskun yhteydessä. Nostovälineen suurinta sallittua nostokykä ei saa ylittää! Tarkasta nostovälineen moitteeton toiminta ennen käyttöä!

**HUOMIO****Kastuneet pakkaukset voivat repeytyä!**

Tuote voi pudota suojaamattomana lattialle ja rikkoutua. Nosta kastuneet pakkaukset varovasti ja vaihda ne heti!

Jotta pumppu ei vaurioitu kuljetuksen aikana, pakkaus poistetaan vasta käyttöpaikassa. Pakkaa käytetty pumppu lähetystä varten repeytymättömään ja riittävän suureen muovisäkkiin siten, että osat eivät voi vuotaa.

Lisäksi on otettava huomioon seuraavat seikat:

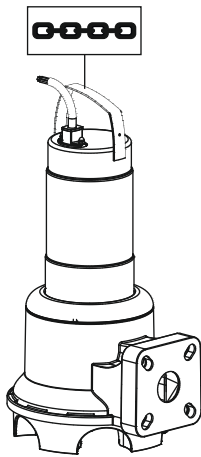


Fig. 2: Kiinnityskohta

- Noudata kansallisia turvallisuusmääräyksiä.
- Käytä vain lain vaatimukset täyttäviä ja sallittuja kiinnityslaitteita.
- Valitse kiinnityslaite olosuhteiden mukaan (sää, kiinnityskohta, kuorma jne.).
- Kiinnitä kiinnityslaite vain kiinnityskohtaan. Kiinnitys suoritetaan sakkellilla.
- Käytä nostovälinettä, jonka nostokyky on riittävä.
- Varmista nostovälineen vakaa paikallaan pysyminen käytön aikana.
- Käytettäessä nostovälineitä on toisen henkilön osallistuttava tarvittaessa koordinointiin (esim. näkyvyyden estyessä).

**5.3 Varastointi****VAARA****Terveydelle haitallisten aineiden aiheuttama vaara!**

Jos pumppua käytetään terveydelle haitallisten aineiden kanssa, pumppu on puhdistettava huolella asennuksen jälkeen ja ennen muita töitä! Tällöin on olemassa hengenvaara! Noudata käyttösuojien ohjeita! Ylläpitäjän on varmistettava, että työntekijät ovat saaneet ja lukeneet käyttösuojat!

**VAROITUS****Teräviä reunoja juoksupyörässä ja imu-yhteessä!**

Juoksupyörässä ja imu-yhteessä voi olla teräviä reunoja. Vaarana on raajojen repeytyminen! Käytä suojakäsineitä leikkuvälineiden vastana.

**HUOMIO****Kosteuden aiheuttamat kokonaisvauriot**

Jos virransyöttöjohtoon pääsee kosteutta, se vaurioittaa virransyöttöjohtoa ja pumppua! Älä koskaan upota virransyöttöjohtoa nesteeseen ja sulje se tiiviisti varastoinnin ajaksi.

Uusia pumppuja voidaan pitää varastoituina vuoden ajan. Jos pumppua on varastoitava yli vuoden, ota yhteyttä asiakaspalveluun neuvojen saamiseksi.

Huomioi varastoinnissa seuraavat seikat:

- Aseta pumppu seisovaan asentoon (pystysuoraan) tukevalle alustalle **ja varmista se kaatumisen ja poisliukumisen varalta!**
- Suurin sallittu varastointilämpötila on  $-15 - +60\text{ °C}$  ( $5 - 140\text{ °F}$ ) ja suhteellinen ilmankosteus enintään 90 %, ei kondenssia. Suosittelemme varastointia pakkaselta suojatuissa tiloissa lämpötilassa  $5 - 25\text{ °C}$  ( $41 - 77\text{ °F}$ ), jossa suhteellinen ilmankosteus on 40 – 50 %.
- Pumppuja ei saa varastoida tiloissa, joissa suoritetaan hitsaustöitä. Muodostuvat kaasut tai säteilyt voivat kerääntyä elastomeeriosiin tai pinnoituksiin.
- Sulje imu- ja paineliitäntä tiukasti.
- Suojaa virransyöttöjohdot taittumiselta ja vaurioilta.
- Suojaa pumppu suorilta auringonsäteilyltä ja kuumuudelta. Äärimmäinen kuumuus voi vaurioittaa juoksupyöriä ja pinnoitusta!
- Juoksupyöriä on kierrettävä  $180^\circ$  tasaisin väliajoin (3–6 kuukautta). Näin estetään laakerin jumittuminen ja

uusitaan liukurengastiivisteiden voitelukalvo.

### **VAROITUS! Juoksupyörän ja imuhytteiden terävät reunat aiheuttavat loukkaantumisvaaran!**

- Elastomeeriosat ja pinnoitukset haurastuvat luonnostaan. Jos pumpua on varastoitava yli 6 kuukauden ajan, ota yhteyttä asiakaspalveluun neuvojen saamiseksi.

Varastoinnin jälkeen pumpu on puhdistettava pölystä ja öljystä ja pinnoitus on tarkistettava vaurioiden varalta. Vaurioituneet pinnoitukset on korjattava ennen käytön jatkamista.

## **6 Asennus ja sähköliitäntä**

### **6.1 Henkilöstön pätevyys**

- Sähkötyöt: Sähkötöitä saavat suorittaa vain sähköalan ammattilaiset.
- Asennus/purkaminen: Ammattilaisilla on oltava koulutus kyseiseen rakennuspohjaan tarvittavista työkaluista ja kiinnitysmateriaaleista.

### **6.2 Asennustavat**

- Pystysuuntainen kiinteä märkäasennus asennusyksikön kanssa
  - Pystysuuntainen siirrettävä märkäasennus pumpun jalan kanssa
- Seuraavat asennustavat **eivät** ole sallittuja:
- Kuiva-asennus
  - Vaakasuora asennus

### **6.3 Laitteen ylläpitäjän velvollisuudet**

- Noudata paikallisia ammattialaliittojen tapaturmantorjunta- ja turvamääräyksiä.
- Noudata määräyksiä, jotka koskevat työskentelyä raskaiden kuormien kanssa ja riippuvien kuormien alla.
- Toimita tarvittavat suojavarusteet ja varmista, että työntekijät käyttävät niitä.
- Jätevesijärjestelmien käytössä on huomioitava paikalliset määräykset jätevesitekniikasta.
- Vältä paineen nousua!  
Käytettäessä pitkiä paineputkia jyrkissä maastoprofiileissa voi ilmetä paineen nousua. Paineen nousut voivat rikkoa pumpun!
- Käyttöoloista ja kaivon koosta riippuen on varmistettava moottorin jäähtymisaika.
- Rakennesien ja perustojen lujuuden on oltava riittävä, jotta turvallinen ja toiminnan kannalta tarkoituksenmukainen kiinnitys on mahdollista. Rakenteiden ja perustojen valmistelusta ja sopivuudesta vastaa ylläpitäjä!

- Tarkasta olemassa olevien suunnitteluasiakirjojen (asennuskaaviot, käyttötilan toteuttaminen, tulovirtausolosuhteet) täydellisyys ja oikeellisuus.

## **6.4 Asennus**



### **VAARA**

#### **Yksin työskentelyn aiheuttama hengenvaara!**

Työskentely kaivoissa ja ahtaissa tiloissa sekä työt, joissa on olemassa putoamisvaara, ovat vaarallisia töitä. Näitä töitä ei saa suorittaa yksin! Toisen henkilön on oltava paikalla varmuuden vuoksi.



### **VAROITUS**

#### **Suojavarusteiden käyttämättä jättämisestä aiheutuvien käsi- ja jalkavammojen vaara!**

Työskentelyn aikana on (vakavien) loukkaantumisten vaara. Käytä seuraavia suojavarusteita:

- viiltosuojatut suojakäsineet
- turvajalkineet
- Jos käytetään nostovälineitä, on käytettävä myös suojakypärää!



### **HUOMAUTUS**

#### **Käytä vain teknisesti virheettömiä nostovälineitä!**

Pumpun nostamisessa ja laskemisessa on käytettävä teknisesti virheettömiä nostovälineitä. Varmista, että pumpu ei jumitu noston ja laskun yhteydessä. Nostovälineen suurinta sallittua nostokykyä **ei** saa ylittää! Tarkasta nostovälineen moitteeton toiminta ennen käyttöä!



### **HUOMAUTUS**

#### **Moottorin nostaminen upoksista käytön aikana**

Jos moottori nostetaan upoksista käytön aikana, on noudatettava ”Käyttötapa upottamattomana” – kohdan ohjeita! Jotta varmistetaan moottorin tarvittava jäähdytys jatkuvassa käytössä, moottori on upotettava kokonaisuutena ennen uutta käynnistämistä!

- Valmistele käyttötila/asennuspaikka seuraavasti:
  - Puhdas ja puhdistettu karkeista kiintoaineista
  - Kuiva
  - Suojattu pakkaselta
  - Dekontaminoitu

- Jos paikkaan voi kerääntyä myrkyllisiä tai tukahduttavia kaasuja, on huolehdittava vastatoimenpiteistä!
- Pumppujen nostamisessa, laskemisessa ja kuljettamisessa on käytettävä kantokahvaa. Pumpua ei saa koskaan kantaa tai vetää virransyöttöjohdosta!
- Nostoväline on voitava asentaa vaarattomasti. Varastointipaikkaan ja käyttötilaan/asennuspaikkaan on päästävä nostovälineellä. Säilytyspaikan pohjan on oltava tukeva.
- Kuorman kiinnitysvälineet on kiinnitettävä sakkelilla kantokahvaan. Käytä vain rakennusteknisesti hyväksytyjä kiinnityslaitteita.
- Asennettujen virransyöttöjohtojen tulee mahdollistaa vaaraton käyttö. Tarkista, onko kaapelin halkaisija ja pituus riittävä valitulle asennustavalle.
- Säätolaitteita käytettäessä on otettava huomioon vastaava IP-luokka. Asenna säätölaite niin, ettei se joudu veden alle ja räjähdysalttiin alueen ulkopuolelle!
- Jotta vältät ilmataskun aineessa, tulovirtauksessa on käytettävä ilmanohjaus- tai jakolevyjä. Merkitty ilma voi kerääntyä putkistoon ja johtaa kiellettyihin käyttöolosuhteisiin. Poista ilmataskut ilmausjärjestelmällä!
- Pumpun kuivakäynti on kielletty! Ilmataskuja hydraulikkakotelossa tai putkistossa on vältettävä. Älä koskaan alita pienintä sallittua vesitasoa. Kuivakäyntisuoja asennusta suositellaan!

#### 6.4.1 Kaksoispumppukäytön huomautukset

Jos yhdessä käyttötilassa käytetään useampia pumppuja, on noudatettava vähimmäisetäisyyksiä pumppujen sekä pumpun ja seinän välissä. Etäisyydet riippuvat järjestelmän tyypistä: Vuorottelukäyttö tai rinnakkaiskäyttö.

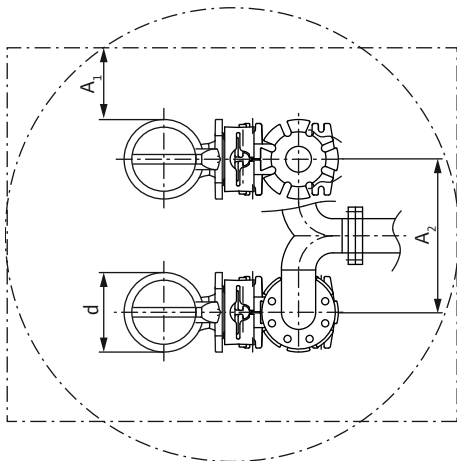


Fig. 3: Vähimmäisetäisyydet

d	Hydraulikkakotelon halkaisija
---	-------------------------------

A <sub>1</sub>	Vähimmäisetäisyys seinästä: - Vuorottelukäyttö: väh. 0,3 × d - Rinnakkaiskäyttö: väh. 1 × d
A <sub>2</sub>	Etäisyys paineputkesta - vuorottelukäyttö: väh. 1,5 × d - rinnakkaiskäyttö: väh. 2 × d

#### 6.4.2 Huomautus kombilaipasta DN 50/65

Rexa UNI V06... on varustettu kombilaipalla DN 50/65. Tehtaalla kombilaipan mutterit on säädetty laipalle DN 65. Jos kombilaippaa halutaan käyttää laipan DN 50 kanssa, muttereita on säädettävä. Laipan voi milloin tahansa palauttaa takaisin DN 65:een!

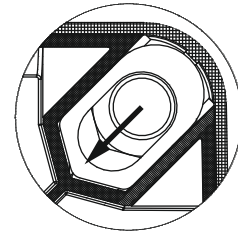


Fig. 4: Kombilaipan mukauttaminen

- ✓ Ei laippaan asennettuja lisävarusteita.
  - ✓ Mutteri on vapaasti saatavilla.
1. Paina mutteri ruuvimeisselin avulla pienen reikäsanhan sisälle.
- Laippaliitäntä on säädetty DN 50.

#### 6.4.3 Huoltotyöt

Jos laitetta on varastoitu yli 6 kuukauden ajan ennen asennusta, tarkista tiivistekammion öljy:

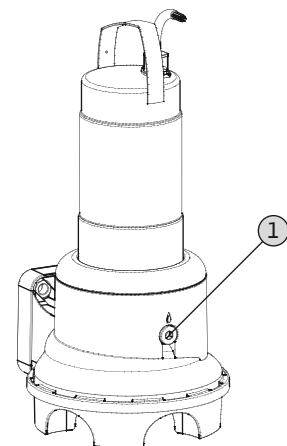


Fig. 5: Tarkista öljy

1	Tiivistekammion sulkuruuvit
---	-----------------------------

- ✓ Pumpua **ei** ole asennettu.
- ✓ Pumpua **ei** ole liitetty sähköverkkoon.

✓ Suojavarustus on paikallaan!

1. Aseta pumppu vaakatasoon tukevalle alustalle. Sulkuruuvi osoittaa ylös. **VAROITUS! Käsien puristumisvaara. Varmista, että pumppu ei voi kaatua tai liukua pois!**
2. Irrota sulkuruuvi.
3. Käyttöaine on valutettava käyttöaineen keräämiseen tarkoitettuun säiliöön.
4. Valuta käyttöaine ulos: Käännä pumppua, kunnes aukko osoittaa alaspäin.
5. Tarkista käyttöaine:
  - ⇒ Kun käyttöaine on kirkasta, sitä voi käyttää uudelleen.
  - ⇒ Kun käyttöaine on likaista (mustaa), on lisättävä uutta käyttöainetta. Vanha käyttöaine on hävitettävä paikallisten määräysten mukaisesti!
  - ⇒ Jos käyttöaineessa on metallilastuja, ota yhteyttä asiakaspalveluun!
6. Lisää käyttöainetta: Käännä pumppua, kunnes aukko osoittaa ylöspäin. Lisää käyttöainetta aukkoon.
  - ⇒ Noudata määräyksiä käyttöaineen laadusta ja määrästä! Jos käyttöainetta käytetään uudelleen, määrä on tarkistettava ja sitä on tarvittaessa mukautettava!
7. Puhdista sulkuruuvi, varusta se uudella tiivisterenkaalla ja kierrä takaisin paikoilleen. **Suurin käynnistysvääntömomentti: 8 Nm (5,9 ft-lb)!**

#### 6.4.4 Kiinteä märkäasennus



#### HUOMAUTUS

#### Liian matalan vedenkorkeuden aiheuttamat pumppausongelmat

Hydrauliikka on itseilmaava. Pienemmät ilmatyynyt hajoavat pumppauksen aikana. Jos aine laskee liian syväälle, virtaama voi heikentyä. Pienimmän sallitun vesimäärän on ulotuttava hydrauliikkakotelon yläreunaan saakka!

Märkäasennuksessa pumppu asennetaan pumpattavaan aineeseen. Tätä varten kaivoon on asennettava asennusyksikkö. Asennusyksikköön liitetään painepuolella asiakkaan hankittava putkijärjestelmä, imupuolella liitetään pumppu. Liitetyn putkiston täytyy olla itsekantava. Asennusyksikkö **ei** saa tukea putkistoa!

**HUOMIO! Jos moottori nostetaan upoksista käytön aikana, on noudatettava Käyttötapa upottamattomana -kohdan ohjeita (S2-15, S3 10 %\*)!**

\* Käyttötapa S3 25 % on sallittu, jos varmistetaan, että ennen uutta käynnistämistä moottori on jäähtynyt riittävästi! Tarvittavan jäähtymisen varmistamiseksi moottori upotetaan vähintään 1 minuutiksi veteen!

#### Työvaiheet

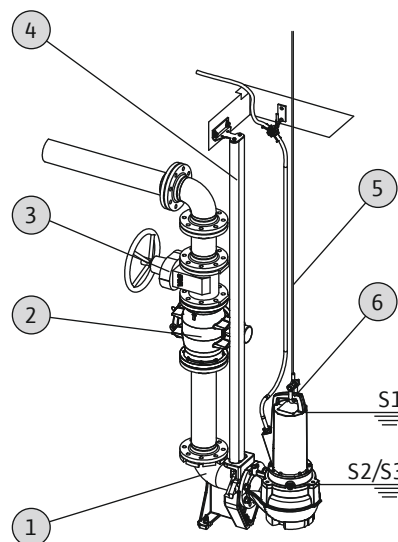


Fig. 6: Märkäasennus, kiinteä

1	Asennusyksikkö
2	Takaiskuventtiili
3	Sulkuventtiili
4	Ohjainputket (asiakkaan hankittava)
5	Nostoväline
6	Nostovälineen kiinnityskohta

#### HUOMIO

#### Väärän asennuksen aiheuttama pumpun vaurioituminen

Huomioi pumpun asennuksessa seuraavat seikat:

- Noudata suurinta sallittua käynnistysvääntömomenttia: 15 Nm (11 ft-lb) (V05) tai 25 Nm (18 ft-lb) (V06)
- Älä aseta lisätiivisteitä laipan ja lisävarusteiden väliin! Pumpun laippaan on asennettu tiiviste!
- Käytä vain lisävarusteita, joiden laipan muoto vastaa standardia **EN 1092-2, tyyppi A**. Muiden laippamuotojen käyttäminen **ei ole sallittua!**

- ✓ Käyttötila/asennuspaikka on valmisteltu asennusta varten.
  - ✓ Asennusyksikkö ja putkisto on asennettu.
  - ✓ Pumppu on valmisteltu käyttöön asennusyksikössä.
1. Kiinnitä nostoväline sakkellilla pumpun kiinnityskohtaan.



2. Nosta pumppu, käännä se kaivon aukon päälle ja laske ohjainrullat hitaasti ohjainputkeen.
  3. Laske pumpppua, kunnes se on asennusyksikössä ja liitetään automaattisesti. **HUOMIO! Pidä virransyöttöjohtoja kevyesti kiristettyinä, kun pumpppua lasketaan!**
  4. Irrota kiinnityslaitte nostovälineestä ja varmista kaivon aukko putoamiselta.
  5. Sähköalan ammattilaisen on asennettava virransyöttöjohto kaivoon ja nostettava se kaivosta.
- Pumppu on asennettu ja sähköalan ammattilainen voi suorittaa sähköliitäntän.

#### 6.4.5 Siirrettävä märkäasennus



##### VAROITUS

##### Kuumien pintojen aiheuttama palovammojen vaara!

Moottorin kotelo voi kuumentua käytön aikana. Se voi aiheuttaa palovammoja. Anna pumpun jäähtyä sammuttamisen jälkeen ympäristölämpötilaan!



##### VAROITUS

##### Paineletkun hajoaminen!

Jos paineletku hajoaa tai irtoaa hallitsemattomasti, se voi aiheuttaa (vakavia) loukkaantumisia. Kiinnitä paineletku tiukasti poistoputkeen! Estä paineletkun tahtuminen.



##### HUOMAUTUS

##### Liian matalan vedenkorkeuden aiheuttamat pumppausongelmat

Hydrauliikka on itseilmaava. Pienemmät ilmatyynyt hajoavat pumppauksen aikana. Jos aine laskee liian syvälle, virtaama voi heikentyä. Pienimmän sallitun vesimäärän on ulotettava hydrauliikkakotelon yläreunaan saakka!

Kuljetusta varten pumppu on varustettava pumpun jalalla. Pumpun jalka takaa vähimmäismaavaran ja hyvän asennon tukevalla alustalla. Tämä mahdollistaa tässä asennustavassa halutun sijoittamisen käyttötilaan/asennuspaikkaan. Jotta vältetään uppoaminen pehmeäalustaisiin asennuspaikkoihin, on käytettävä kovaa alustaa. Paineputkelle on liitettävä paineletku.

**HUOMIO! Jos moottori nostetaan upoksista käytön aikana, on noudatettava Käyttötapa upottamattomana -kohdan ohjeita (S2-15, S3 10 %\*)!**

\* Käyttötapa S3 25 % on sallittu, jos varmistetaan, että ennen uutta käynnistämistä moottori on jäähtynyt riittävästi! Tarvittavan jäähtymisen varmistamiseksi moottori upotetaan vähintään 1 minuutiksi veteen!

##### Työvaiheet

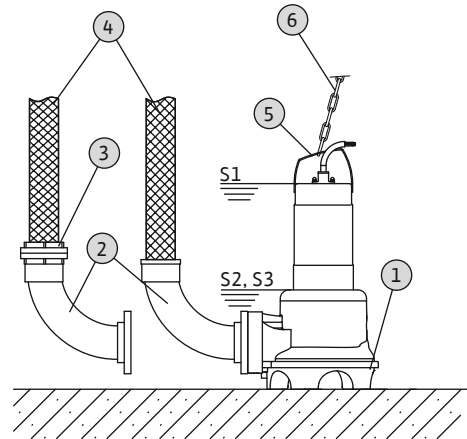


Fig. 7: Märkäasennus, siirrettävä

1	Pumppu, johon kuuluu integroitu pumpun jalka
2	Putkikäyrä letkuliitännällä tai Storz-putkiliitännällä
3	Storz-letkuliitäntä
4	Paineletku
5	Kiinnityskohta
6	Nostoväline

##### HUOMIO

##### Väärän asennuksen aiheuttama pumpun vaurioituminen

Huomioi pumpun asennuksessa seuraavat seikat:

- Noudata suurinta sallittua käynnistysvääntömomenttia: 15 Nm (11 ft-lb) (V05) tai 25 Nm (18 ft-lb) (V06)
- Älä aseta lisätiivisteitä laipan ja lisävarusteiden väliin! Pumpun laippaan on asennettu tiiviste!
- Käytä vain lisävarusteita, joiden laipan muoto vastaa standardia **EN 1092-2, tyyppi A**. Muiden laippamuotojen käyttäminen **ei ole sallittua!**

- ✓ Paineliitäntä valmisteltu: Putkikäyrä asennettu letkuliitännällä tai Storz-kytkimellä.
  - 1. Kiinnitä nostoväline sakkelilla pumpun kiinnityskohtaan.
  - 2. Nosta pumppu ja laske suunniteltuun työskentelypaikkaan (kaivo, kuoppa).
  - 3. Laske pumppu kestäväälle alustalle.
- HUOMIO! Uppoamista on vältettävä!**

4. Sijoita paineletku ja kiinnitä oikeaan paikkaan (esim. virtaus). **VAARA! Jos paineletku hajooa tai irtoaa hallitsemattomasti, se voi aiheuttaa (vakavia) loukkaantumisia! Kiinnitä paineletku tiukasti poistoputkeen.**
5. Asenna virransyöttöjohto asianmukaisesti. **HUOMIO! Älä vaurioita virransyöttöjohtoa!**
- Pumppu on asennettu ja sähköalan ammattilainen voi suorittaa sähköliitännän.

#### 6.4.6 Pinnansäätö

Pinnansäädön avulla selvitetään ajantasaiset täyttömäärät ja pumppu voidaan kytkeä päälle ja pois automaattisesti täyttötilan perusteella. Täyttömäärien määrittäminen voidaan tehdä erilaisilla anturityypeillä (uimurikytkimellä, paine- ja ultraäänimittauksilla tai elektrodeilla). Käytettäessä pinnansäätöä on otettava huomioon seuraavat seikat:

- Uimurikytkin voi liikkua vapaasti!
- Pienintä sallittua vesimäärää **ei saa alittaa!**
- Suurinta sallittua käynnistystiheyttä **ei saa ylittää!**
- Jos täyttömäärät vaihtelevat merkittävästi, pinnansäätö on tehtävä kahdesta mittauspisteestä. Näin saavutetaan suuremmatkin säätöerotukset.

#### **Asennetun uimurikytkimen käyttäminen**

”A”-malli on varustettu uimurikytkimellä. Pumppu kytketään päälle ja pois täyttötasosta riippuen. Kytchentäso määritetään uimurikytkimen kaapelipituuden perusteella.

#### **Asiakkaan hankittavan pinnansäädön käyttäminen**

Jos käytetään asiakkaan hankittavaa pinnansäätöä, on tarkistettava asennusohjeet valmistajan asennus- ja käyttöohjeesta.

#### 6.4.7 Kuivakäyntisuoja

Kuivakäyntisuojan on estettävä pumpun käyttäminen ilman käyttöainetta ja ilman pääsy hydraulikkaan. Tätä varten on selvitettävä pienin sallittu täyttötila signaaligeneraattorin avulla. Kun määritetty raja-arvo saavutetaan, pumppu on deaktivoitava ja tästä on näytettävä ilmoitus. Kuivakäyntisuoja voi laajentaa pinnansäätöä lisämittauspisteellä tai sitä voidaan käyttää yksittäisenä deaktivoitilaitteena. Järjestelmän turvallisuudesta riippuen pumpun uudelleenaktivointi voidaan suorittaa automaattisesti tai manuaalisesti. Suosittelemme optimaalisen käyttövarmuuden saavuttamiseksi kuivakäyntisuojan asentamista.

## 6.5 Sähköasennus



### **VAARA**

#### **Hengenvaara sähkövirran johdosta!**

Asiaton toiminta sähköasennuksissa aiheuttaa kuoleman sähköiskun johdosta! Sähköalan ammattilaisen on suoritettava sähkötyöt paikallisten määräyksien mukaan.

- Verkko-liitännän on vastattava tyyppikilvessä olevia tietoja.
- Teholähde verkon puolella 3-vaihevirtamoottoreille, joissa on oikealle kääntyvä kiertokenttä.
- Liitäntäkaapeli on asennettava paikallisten määräyksien mukaan ja liitettävä johtimien käytön mukaisesti.
- Liitä valvontalaite ja tarkista sen toiminto.
- Maadoitus suoritetaan paikallisten määräyksien mukaisesti.

### 6.5.1 Verkonpuoleinen suojaus

#### **Katkaisin**

Katkaisimen koko ja kytkentäominaisuudet riippuvat liitetyn tuotteen nimellisvirrasta. Noudata paikallisia määräyksiä.

#### **Moottorin suojakytkin**

Jos tuotteessa ei ole pistoketta, asiakkaan on hankittava moottorin suojakytkin! Vähimmäisvaatimuksena on terminen rele / moottorin suojakytkin lämpötilakompensaatiolla, erotuskäynnistymisellä ja uudelleenkäynnistymisen estolla kansallisten säädösten mukaisesti. Herkkiin sähköverkkoihin suositellaan asiakkaan hankittavien ylimääräisten suojarusteiden asennusta (esim. ylijännite-, alijännite- tai vaihevikarele jne.).

#### **Vikavirtasuojakytkin (RCD)**

Noudata paikallisten sähköyhtiöiden määräyksiä! Vikavirtasuojakytkimen käyttöä suositellaan. Jos henkilöt voivat joutua kosketuksiin tuotteen ja johtavien nesteiden kanssa, suojaa liitäntä **vikavirtasuojakytkimellä (RCD)**.

### 6.5.2 Huoltotyöt

Suorita ennen asennusta seuraavat huoltotoimenpiteet:

- Tarkista moottorin käämityksen eristysvastus.
- Tarkista lämpötila-anturin vastus.

Jos mitatut arvot poikkeavat vaatimuksista, moottoriin tai virransyöttöjohtoon voi päästä kosteutta tai valvontalaite voi olla viallinen. Ota vikatapauksessa yhteyttä asiakaspalveluun neuvojen saamiseksi.

### 6.5.2.1 Moottorin käämityksen eristysvastuksen tarkastus

Tarkasta eristysvastus eristysvastusmittarilla (mittaustasajännite = 1000 V). Seuraavia arvoja on noudatettava:

- Ensimmäisessä käyttöönotossa: Eristysvastus ei saa olla alle 20 MΩ.
- Myöhemmissä mittauksissa: Arvon on oltava yli 2 MΩ.

**HUOMAUTUS! Integroidulla kondensaattorilla varustetuissa moottoreissa käämitykset on oikosuljettava ennen tarkastusta!**

### 6.5.2.2 Tarkista lämpötila-anturin vastus

Lämpötila-anturin vastus on tarkistettava ohmimittarilla. Bi-metallianturin mittausravon on oltava 0 ohmia (läpivienti).

### 6.5.3 1-vaihevirtamoottorin liitäntä

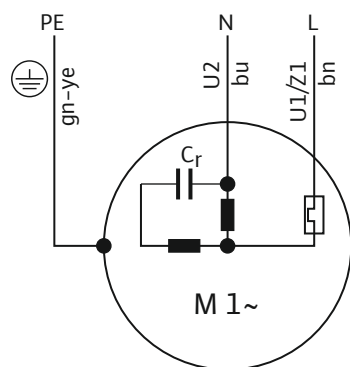


Fig. 8: 1-vaihevirtamoottorin liitäntäkaavio

Johtimen väri	Liitin
Ruskea (bn)	L
Sininen (bu)	N
Vihreä/keltainen (gn-ye)	Maa

1-vaihevirtamalli on varustettu suojamaadoitetulla pistokkeella. Liitäntä sähköverkkoon tapahtuu yhdistämällä pistoke pistorasiaan. Pistoke **ei** saa joutua veden alle. **Asenna pistorasia niin, että se ei joudu veden alle!** Ota huomioon pistokkeen suojaluokan (IP) tiedot.

**VAARA! Jos pumppu liitetään suoraan säätölaitteeseen, irrota pistoke ja anna sähköalan ammattilaisen suorittaa sähköliitäntä!**

### 6.5.4 3-vaihevirtamoottorin liitäntä

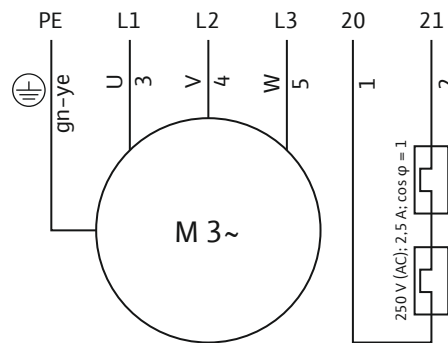


Fig. 9: 3-vaihevirtamoottorin liitäntäkaavio

Johtimen numero	Nimike	Liitin
1	20	WSK
2	21	WSK
3	U	L1
4	V	L2
5	W	L3
Vihreä/keltainen (gn-ye)	Maa	PE

3-vaihevirtamoottoreiden tapauksessa kiertokentän on pyörittävä oikealle. Kolmivaihevirtamalli on varustettu CEE-vaiheenkääntöpistokkeella tai vapaalla kaapelinpäällä:

- Jos mallissa on CEE-vaiheenkääntöpistoke, sähköverkkoon liittäminen tapahtuu yhdistämällä pistoke pistorasiaan. Pistoke **ei** saa joutua veden alle. **Asenna pistorasia niin, että se ei joudu veden alle!** Ota huomioon pistokkeen suojaluokan (IP) tiedot.
- Kun käytössä on vapaa kaapelinpää, pumppu on liitettävä suoraan säätölaitteeseen. **VAARA! Jos pumppu liitetään suoraan säätölaitteeseen, anna sähköalan ammattilaisen suorittaa sähköliitäntä!**

### 6.5.5 Valvontalaitteiden liitäntä

**Kaikkien valvontalaitteiden on oltava liitettynä!**

#### 6.5.5.1 Moottorin käämityksen valvonta

##### 1-vaihevirtamoottori

1-vaihevirtamoottoreissa terminen moottorinvalvonta kytkeytyy itsestään. Sääto on aina aktiivisena, eikä sitä tarvitse liittää erikseen.

##### 3-vaihevirtamoottori ja bi-metallianturi

Bi-metallianturi liitetään suoraan säätölaitteeseen tai mittausreleen kautta.

Liitäntäarvot: maks. 250 V (AC), 2,5 A,  $\cos \varphi = 1$

### **Kun kynnysarvo saavutetaan, on tapahduttava deaktivointi.**

Jos mallissa on sisäänrakennettu pistoke, terminen moottorinvalvonta on esijohdotettu pistokkeeseen ja säädetty oikeisiin arvoihin.

#### **6.5.6 Moottorinsuojan säätö**

Moottorinsuoja on säädettävä valitun käynnistystavan mukaan.

##### **6.5.6.1 Suorakytkentä**

Säädä täyskuormalla moottorin suojakytkin nimellisvirtaan (katso tyyppikilpi). Osakuormakäytön tapauksessa suositellaan, että moottorin suojakytkin säädetään toimintapisteessä mitattua virtaa 5 % suuremmaksi.

##### **6.5.6.2 Pehmeäkäynnistys**

Säädä täyskuormalla moottorin suojakytkin nimellisvirtaan (katso tyyppikilpi). Osakuormakäytön tapauksessa suositellaan, että moottorin suojakytkin säädetään toimintapisteessä mitattua virtaa 5 % suuremmaksi. Ota lisäksi huomioon seuraavat seikat:

- Virrankulutuksen on aina oltava pienempi kuin nimellisvirta.
- Tulo- ja poistovirtaus on suljettava 30 sekunnin kuluessa.
- Häviötehon välttämiseksi sähköinen käynnistin (pehmokäynnistin) on silloitettava normaalikäytön saavuttamisen jälkeen.

#### **6.5.7 Käyttö taajuusmuuttajan avulla**

Käyttö taajuusmuuttajalla ei ole sallittua.

## **7 Käyttöönotto**



### **VAROITUS**

#### **Suojavarusteiden käyttämättä jättämisestä aiheutuvien jalkavammojen vaara!**

Työskentelyn aikana on (vakavien) loukkaantumisten vaara. Käytä turvakengkiä!

#### **7.1 Henkilöstön pätevyys**

- Sähkötyöt: Sähkötyötä saavat suorittaa vain sähköalan ammattilaiset.
- Käyttö/ohjaus: Käyttöhenkilöstön on tunnettava koko järjestelmän toimintotavat.

#### **7.2 Laitteen ylläpitäjän velvollisuudet**

- Säilytä asennus- ja käyttöohjetta pumpun lähellä tai ohjeelle varatussa paikassa.

- Asennus- ja käyttöohje on oltava luettavissa henkilöstön omalla kielellä.
- Varmista, että kaikki työntekijät ovat lukeneet ja ymmärtäneet asennus- ja käyttöohjeen.
- Kaikki turvallisuuslaitteet ja hätä-seis-kytkimet on liitetty, ja niiden virheetön toiminta on tarkastettu.
- Pumppu soveltuu käytettäväksi määritellyissä käyttöolosuhteissa.

#### **7.3 Pyörimissuunnan valvonta (vain 3-vaihevirtamalli)**

Pumpun oikea pyörimissuunta oikealle kääntyvässä kiertokentässä on tarkastettu ja asetettu tehtaalla. Liitäntä on tehtävä luvun "Sähköasennus" tietojen mukaisesti.

##### **Pyörimissuunnan tarkastus**

Sähköalan ammattilainen tarkistaa verkkoliitännän pyörimissuunnan kiertoakselin tarkistuslaitteella. Oikean pyörimissuunnan osalta verkkoliitännän kiertoakselin on pyörittävä oikealle. Pumppu **ei** sovi käyttöön, jossa kiertoakseli pyörii vasemmalle! **HUOMIO! Kun pyörimissuunta tarkistetaan koekäytössä, on noudatettava ympäristö- ja käyttömääräyksiä!**

##### **Väärä pyörimissuunta**

- Jos pyörimissuunta on väärä, muuta liitäntää seuraavasti:
- Suorakäynnistyksellä varustetuissa moottoreissa vaihda kaksi vaihetta.
  - Jos moottorit ovat tähti-kolmio-käynnistyksessä, vaihda kahden käämityksen liitännät (esim. U1/V1 ja U2/V2).

#### **7.4 Ennen päällekytkentää**

Ennen päällekytkentää on tarkistettava seuraavat seikat:

- Tarkista asennus asianmukaiseen ja paikallisten määräyksiensä sallimaan malliin:
  - Pumppu maadoitettu?
  - Virransyöttökaapelin asennus tarkistettu?
  - Sähköasennus suoritettu määräyksiensä mukaan?
  - Mekaaniset osat kiinnitetty oikein?
- Pinnansäädön tarkistaminen:
  - Uimurikytkin voi liikkua vapaasti?
  - Kytkentätasot tarkistettu (pumppu päälle, pumppu pois päältä, pienin sallittu vesimäärä)?
  - Ylimääräinen kuivakäyntisuoja asennettu?
- Tarkista käyttöolosuhteet:
  - Pumpattavan aineen min./maks. lämpötila tarkistettu?
  - Maks. upotussyvyys tarkistettu?
  - Käyttötapa määritelty täyttötason mukaan?
  - Maks. käynnistystiheyttä noudatetaan?
- Asennuspaikan/käyttötilan tarkistaminen:
  - Painepuolen putkistojärjestelmässä ei ole sakkaa?

- Tulovirtaus ja pumppukaivo puhdistettu ja niissä ei ole sakkaa?
- Kaikki sulkuventtiilit avattu?
- Veden vähimmäismäärä määritetty ja sitä valvotaan? Hydraulikkakotelo on täytettävä kokonaan pumpattavalla aineella eikä hydraulikassa saa olla ilmatyynyjä. **HUOMAUTUS! Jos on olemassa vaara, että järjestelmässä on ilmatyynyjä, on käytettävä sopivia ilmausjärjestelmiä!**

### 7.5 Käynnistys ja katkaisu

Käynnistuksen aikana nimellisvirta ylittyy hetkellisesti. Käytön aikana nimellisvirtaa ei saa enää ylittää.

**HUOMIO! Jos pumppu ei käynnisty, sammuta se välittömästi. Korjaa vika ennen pumpun uutta käynnistämistä!**

Aseta pumppu kuljetettavassa asennossa suoraan tasaiselle alustalle. Aseta kaatuneet pumput paikalleen ennen käynnistämistä. Jos alusta on haastava, ruuvaa pumppu tiukasti kiinni.

#### ***Pumppu, johon kuuluu sisäänrakennettu uimurikytkin ja pistoke***

- 1-vaihevirtamalli: Pumppu on käyttövalmis, kun pistoke on liitetty pistorasiaan. Pumppu kytketään päälle ja pois automaattisesti täyttötasosta riippuen.
- 3-vaihevirtamalli: Pumppu on käyttövalmis, kun pistoke on liitetty pistorasiaan. Pumppua ohjataan kahdella pistokkeessa olevalla kytkimellä:
  - HAND/AUTO: Määrittää, kytketäänkö pumppu päälle ja pois päältä suoraan (HAND) vai täyttötasosta riippuen (AUTO).
  - ON/OFF: Pumpun päälle- ja poiskytkentä.

#### ***Pumppu sisäänrakennetulla pistokkeella***

- 1-vaihevirtamalli: Pumppu käynnistyy, kun pistoke on liitetty pistorasiaan.
- 3-vaihevirtamalli: Pumppu on käyttövalmis, kun pistoke on liitetty pistorasiaan. Pumppu kytketään päälle ja pois ON/OFF-kytkimellä.

#### ***Pumput vapaalla kaapelipäällä***

Pumppu on kytkettävä päälle ja pois erillisestä, asiakkaan hankkimasta valvontapisteestä (päälle-/poiskytkin, säätölaite).

### 7.6 Käytön aikana



#### **VAROITUS**

#### **Raajojen leikkaantuminen pyörivien osien vuoksi!**

Pumpun käyttöalue ei sovi ihmisten oleskeluun! Vaarana ovat (vakavat) vammat pyörivien osien vuoksi! Pumpun käyttöalueella ei saa olla ihmisiä käynnistämisen ja käytön aikana.



#### **VAROITUS**

#### **Kuumien pintojen aiheuttama palovammojen vaara!**

Moottorin kotelo voi kuumentua käytön aikana. Se voi aiheuttaa palovammoja. Anna pumpun jäähtyä sammuttamisen jälkeen ympäristölämpötilaan!



#### **HUOMAUTUS**

#### **Liian matalan vedenkorkeuden aiheuttamat pumppausongelmat**

Hydraulikka on itseilmaava. Pienemmät ilmatyynyt hajoavat pumppauksen aikana. Jos aine laskee liian syväälle, virtaama voi heikentyä. Pienimmän sallitun vesimäärän on ulotuttava hydraulikkakotelon yläreunaan saakka!

Pumpun käytön aikana on noudatettava seuraavia paikallisia määräyksiä:

- Työpaikan turvaaminen
- Tapaturmien ehkäisy
- Sähköisten koneiden käyttäminen

Ylläpitäjän määrittämää työntekijöiden työnjakoa on ehdottomasti noudatettava. Koko henkilökunta on vastuussa työnjaosta ja määräysten noudattamisesta! Keskikapopumpeissa on niiden rakenteen takia pyöriviä osia, joita ei ole suojattu erikseen. Näihin osiin voi muodostua teräviä reunoja käytöstä johtuvista syistä.

**VAROITUS! Ne voivat aiheuttaa leikkuuvammoja ja raajojen irtoamista!** Tarkista seuraavat seikat säännöllisin väliajoin:

- Käyttöjännite (+/-10 % nimellisjännitteestä)
- Taajuus (+/-2 % nimellistaajuudesta)
- Virrankulutus yksittäisten vaiheiden välillä (maks. 5 %)
- Jännite-ero yksittäisten vaiheiden välillä (maks. 1 %)
- Maks. käynnistystiheys
- Veden vähimmäismäärä käyttötavasta riippuen
- Tulovirtaus: ei ilmamerkintää.
- Pinnansäätö/kuivakäyntisuoja: Kytkentäpisteet

- Rauhallinen/tärinätön käyttö
- Kaikki sulkuventtiilit avattu

## 8 Käytöstä poisto / purkaminen

### 8.1 Henkilöstön pätevyys

- Käyttö/ohjaus: Käyttöhenkilöstön on tunnettava koko järjestelmän toimintotavat.
- Sähkötyöt: Sähkötyöt saavat suorittaa vain sähköalan ammattilaiset.
- Asennus/purkaminen: Ammattilaisilla on oltava koulutus kyseiseen rakennuspohjaan tarvittavista työkaluista ja kiinnitysmateriaaleista.

### 8.2 Laitteen ylläpitäjän velvollisuudet

- Noudata paikallisia ammattialaliittojen tapaturmantorjunta- ja turvamääräyksiä.
- Noudata määräyksiä, jotka koskevat työskentelyä raskaiden kuormien kanssa ja riippuvien kuormien alla.
- Toimita tarvittavat suojavarusteet ja varmista, että työntekijät käyttävät niitä.
- Huolehdi, että suljetuissa tiloissa on riittävä ilmanvaihto.
- Jos paikkaan kerääntyy myrkyllisiä tai tukahduttavia kaasuja, on ryhdyttävä välittömästi vastatoimenpiteisiin!

### 8.3 Käytöstä poisto

Käytöstä poiston yhteydessä pumppu kytketään pois päältä, mutta se voi pysyä asennettuna. Näin pumppu on käyttövalmis koska tahansa.

- ✓ Jotta pumppu on suojassa pakkaselta ja jäältä, se on aina pidettävä täysin upotettuna pumpattavaan aineeseen.
- ✓ Pumpattavan aineen lämpötilan on aina oltava yli +3 °C (+37 °F).

1. Sammuta pumppu käyttöpaikassa.
  2. Varmista käyttöpaikka asiatonta uudelleenaktivointia vastaan (esim. lukitse pääkytkin).
- Pumppu on pois käytöstä, ja sen voi purkaa.
- Kun pumppu pysyy asennettuna käytöstä poiston jälkeen, on otettava huomioon seuraavat seikat:
- Käytöstä poiston edellytykset on taattava koko käytöstä poiston ajan. Jos näitä edellytyksiä ei voida taata, pumppu on purettava käytöstä poiston jälkeen!
  - Jos käytöstä poisto kestää pitkään, on tehtävä 5 minuutin toimintokäyttö säännöllisin väliajoin (kuukausittain – neljännesvuosittain).

**HUOMIO! Toimintokäytön saa tehdä vain kelvollisissa käyttöolosuhteissa. Kuivakäynti on kielletty! Välinpitämättömyydestä voi aiheutua laitteen vaurioituminen korjauskelvottomaksi!**

## 8.4 Purkaminen



### VAARA

#### Terveydelle haitallisten aineiden aiheuttama vaara!

Jos pumppua käytetään terveydelle haitallisten aineiden kanssa, pumppu on puhdistettava huolella asennuksen jälkeen ja ennen muita töitä! Tällöin on olemassa hengenvaara! Noudata käyttö sääntöjen ohjeita! Ylläpitäjän on varmistettava, että työntekijät ovat saaneet ja lukeneet käyttö säännöt!



### VAARA

#### Hengenvaara sähkövirran johdosta!

Asiaton toiminta sähköasennuksissa aiheuttaa kuoleman sähköiskun johdosta! Sähköalan ammattilaisen on suoritettava sähkötyöt paikallisten määräyksiensä mukaan.



### VAARA

#### Yksin työskentelyn aiheuttama hengenvaara!

Työskentely kaivoissa ja ahtaissa tiloissa sekä työt, joissa on olemassa putoamisvaara, ovat vaarallisia töitä. Näitä töitä ei saa suorittaa yksin! Toisen henkilön on oltava paikalla varmuuden vuoksi.



### VAROITUS

#### Kuumien pintojen aiheuttama palovammojen vaara!

Moottorin kotelo voi kuumentua käytön aikana. Se voi aiheuttaa palovammoja. Anna pumpun jäähtyä sammuttamisen jälkeen ympäristölämpötilaan!



### HUOMAUTUS

#### Käytä vain teknisesti virheettömiä nostovälineitä!

Pumpun nostamisessa ja laskemisessa on käytettävä teknisesti virheettömiä nostovälineitä. Varmista, että pumppu ei jumitu noston ja laskun yhteydessä. Nostovälineen suurinta sallittua nostokykyä ei saa ylittää! Tarkasta nostovälineen moitteeton toiminta ennen käyttöä!

#### 8.4.1 Kiinteä märkäasennus

- ✓ Pumppu on poistettu käytöstä.
  - ✓ Tulo- ja painepuolen sulkuventtiilit on suljettu.
1. Kytke pumppu irti sähköverkosta.

2. Kiinnitä nostoväline kiinnityskohtaan. **HUOMIO! Älä koskaan vedä virransyöttöjohdosta! Muuten virransyöttöjohto voi vaurioitua!**
3. Nosta pumpppua hitaasti ja siirrä se ohjainputkella käyttötilasta. **HUOMIO! Virransyöttöjohto voi vaurioitua nostettaessa! Pidä virransyöttöjohtoa kevyesti kiristettyinä, kun pumpppua nostetaan!**
4. Puhdista pumpppu huolellisesti (katso kohta ”Puhdistus ja desinfiointi”). **VAARA! Jos pumpppua käytetään terveydelle haitallisissa aineissa, pumpppu on desinfioitava!**

#### 8.4.2 Siirrettävä märkäasennus

- ✓ Pumpppu on poistettu käytöstä.
- 1. Kytke pumpppu irti sähköverkosta.
- 2. Rullaa virransyöttöjohto ja aseta se moottorin kotelon päälle. **HUOMIO! Älä koskaan vedä virransyöttöjohdosta! Muuten virransyöttöjohto voi vaurioitua!**
- 3. Irrota paineputki paineyhteestä.
- 4. Kiinnitä nostoväline kiinnityskohtaan.
- 5. Nosta pumpppu käyttötilasta.  
**HUOMIO! Virransyöttöjohto voi puristua ja vaurioitua siirrettäessä! Huomioi virransyöttöjohto pumpun laskemisen aikana!**
- 6. Puhdista pumpppu huolellisesti (katso kohta ”Puhdistus ja desinfiointi”). **VAARA! Jos pumpppua käytetään terveydelle haitallisissa aineissa, pumpppu on desinfioitava!**

#### 8.4.3 Puhdistus ja desinfiointi



##### VAARA

##### Terveydelle haitallisten aineiden aiheuttama vaara!

Kun pumpppua käytetään terveydelle haitallisissa aineissa, on olemassa hengenvaara! Pumpppu on puhdistettava huolella ennen muita töitä!

Puhdistustöiden aikana on käytettävä seuraavia suojavarusteita:

- suljetut suoja-alus
- hengityssuoja
- suojakäsineet

⇒ **Mainitut varusteet ovat minimivaatimuksia. Noudata käyttösaantöjen ohjeita! Ylläpitäjän on varmistettava, että työntekijät ovat saaneet ja lukeneet käyttösaantöt!**

- ✓ Pumpppu on purettu.
  - ✓ Likainen puhdistusvesi ohjataan paikallisten määräyksien mukaan jätevesikanavaan.
  - ✓ Likaantuneille pumpuille on käytettävä desinfiointiaineita.
1. Kiinnitä nostoväline pumpun kiinnityskohtaan.
  2. Nosta pumpppua n. 30 cm (10 in) lattiasta.
  3. Suihkuta pumpppu puhtaalla vedellä ylhäältä alas.  
**HUOMAUTUS! Likaantuneille pumpuille on käytettävä sopivaa desinfiointiainetta! Noudata ehdottomasti valmistajan käyttöohjeita!**
  4. Ohjaa vesisuihku ylös paineyhteisiin juoksupyörän ja pumpun sisäosan puhdistusta varten.
  5. Huuhtelee kaikki likajäämät tyhjennysputken pohjalta.
  6. Anna pumpun kuivua.  
Jotta pumpun pesä tyhjenee kokonaan, aseta pumpppu n. 5 minuutiksi kyljelleen. Suuntaa paineyhde alaspäin.

#### 8.4.3.1 Puhdista hydraulikkasisäosa

Jotta hydraulikkasisäosan puhdistus olisi helpompaa, irrota hydraulikan pohjalaatta.

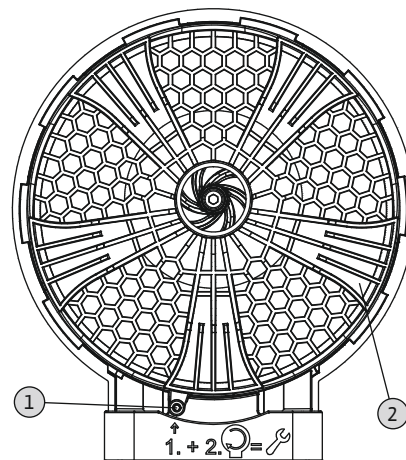


Fig. 10: Pohjalaatan purkaminen

1	Kiinnitysruuvi
2	Pohjalevy

1. Aseta pumpppu vaakatasoon tukevalle alustalle.  
**VAROITUS! Käsin puristumisvaara. Varmista, että pumpppu ei voi kaatua tai liukua pois!**
2. Löysää pohjalaatan kiinnitysruuvia (kuusiokolo 4) puolilleen, kunnes bayonet-tiiviste kääntyy.
3. Pohjalaatta on kiinnitetty bayonet-tiivisteellä. Käännä pohjalaatta myötäpäivään (oikealle) ja irrota se.

4. Huuhtelee hydraulikkasisäosa puhtaalla vedellä ja poista kiinteät aineet käsin. **VAROITUS! Juoksupyörään voi muodostua teräviä kulmia. Näin voi aiheutua raajojen irtaamista! Käytä suojakäsineitä leikkuuhaavoja vastaan!**
  5. Tarkista, että O-rengas on kiinnitetty oikein pohjalaattaan.
  6. Voitele pyöreä O-rengas pyöreän O-renkaan rasvalla ja aseta pohjalaatta hydraulikkaosan päälle.
  7. Käännä pohjalaattaa vastapäivään (vasemmalle). Pohjalaatta kiinnitetään bayonet-tiivisteellä.
  8. Kiristä pohjalaatan kiinnitysruuvi. **Suurin käynnistysvääntömomentti: 1,5 Nm (1,1 ft-lb)!**
- Hydraulikka on puhdistettu ja lukittu, puhdistustyöt suoritettu.

## 9 Ylläpito



### VAARA

#### Terveydelle haitallisten aineiden aiheuttama vaara!

Jos pumppua käytetään terveydelle haitallisten aineiden kanssa, pumppu on puhdistettava huolella asennuksen jälkeen ja ennen muita töitä! Tällöin on olemassa hengenvaara! Noudata käyttösuojien ohjeita! Ylläpitäjän on varmistettava, että työntekijät ovat saaneet ja lukeneet käyttösuojien!



### HUOMAUTUS

#### Käytä vain teknisesti virheettömiä nostovälineitä!

Pumpun nostamisessa ja laskemisessa on käytettävä teknisesti virheettömiä nostovälineitä. Varmista, että pumppu ei jumitu noston ja laskun yhteydessä. Nostovälineen suurinta sallittua nostokykyä ei saa ylittää! Tarkasta nostovälineen moitteeton toiminta ennen käyttöä!

- Suorita huoltotyöt aina puhtaassa ja hyvin valaistussa paikassa. Pumppu on asetettava vakaasti ja kiinnitettävä.
- Suorita vain tässä asennus- ja käyttöohjeessa kuvattu huoltotöitä.
- Käytä seuraavia suojarusteita huoltotöiden aikana:
  - Suojalasit
  - turvajalkineet
  - suojakäsineet

### 9.1 Henkilöstön pätevyys

- Sähkötyöt: Sähkötöitä saavat suorittaa vain sähköalan ammattilaiset.
- Huoltotyöt: Ammattilaisten on tunnettava käytetyt aineet ja niiden hävittäminen. Lisäksi ammattilaisilla on oltava perustiedot koneenrakennuksesta.

### 9.2 Laitteen ylläpitäjän velvollisuudet

- Toimita tarvittavat suojarusteet ja varmista, että työntekijät käyttävät niitä.
- Kerää käyttöaineet sopiviin säiliöihin ja hävitä ne määräyksien mukaan.
- Hävitä käytetyt suojavaatteet määräysten mukaisesti.
- Käytä vain valmistajan alkuperäisiä varaosia. Muiden kuin alkuperäisten varaosien käyttäminen vapauttaa valmistajan kaikesta vastuusta.
- Aineiden ja käyttöaineiden vuodot on korjattava välittömästi ja aineet on hävitettävä paikallisten direktiivien mukaan.
- Toimita käytettäväksi tarvittavat työkalut.
- Käytettäessä herkästi syttyviä liuotin- ja puhdistusaineita on avotulen tekeminen, avoimet valonlähteet ja tupakointi kielletty.

### 9.3 Käyttöaineet

#### 9.3.1 Öljyalaadut

Tiivistekammio on täytetty tehtaalla lääketeollisella valkoöljyllä. Öljyn vaihtoa varten suosittelemme seuraavia öljytyyppejä:

- Aral Autin PL\*
- Shell ONDINA 919
- Esso MARCOL 52\* tai 82\*
- BP WHITEMORE WOM 14\*
- Texaco Pharmaceutical 30\* tai 40\*

Kaikilla \*-merkityillä öljyalaaduilla on elintarvikehyväksyntä USDA-H1-vaatimusten mukaisesti.

#### 9.3.2 Täyttömäärät

Täyttömäärät riippuvat pumpputyypistä:

- Rexa UNI V05...: 600 ml (20 US.fl.oz.)
- Rexa UNI V06...: 1000 ml (34 US.fl.oz.)

### 9.4 Huoltovälit

Jotta voidaan varmistaa luotettava käyttö, huoltotöitä on suoritettava säännöllisin väliajoin. Todellisista ympäristöolosuhteista riippuen voidaan määrittää sopimuksella poikkeavia huoltovälejä! Määritetyistä huoltojen määräajoista riippumatta pumppu tai asennus on tarkastettava, jos käytön aikana esiintyy voimakasta tärinää.



#### 9.4.1 Huoltovälit normaalissa käytössä

##### 5 vuotta tai 1 500 käyttötuntia

- Virransyöttöjohdon silmämääräinen tarkastus
- Lisävarusteiden silmämääräinen tarkastus
- Rungon kulumisen silmämääräinen tarkastus
- Valvontalaitteiden toimintatarkastus
- Öljyn vaihto

##### 10 vuotta tai 5 000 käyttötuntia

- Yleishuolto

#### 9.4.2 Huoltovälit käytettäessä viemäripumppuasemaa

Käytettäessä pumppua viemäripumppuasemassa rakennuksien tai tonttien sisäpuolella, on noudatettava huoltovälejä ja -toimenpiteitä **standardin DIN EN 12056-4** mukaisesti!

#### 9.4.3 Huoltovälit vaativammassa olosuhteissa

Raskaissa käyttöolosuhteissa on annettuja väliaikoja lyhennettävä tarvittaessa. Raskaista käyttöolosuhteista on kyse seuraavissa tapauksissa:

- Pumpattavassa aineessa on pitkäkuituisia osia
- Tulovirtaus on pyörteistä (esim. ilman tai kavitaation takia)
- Pumpattavat aineet ovat voimakkaan syövyttäviä tai hankaavia
- Pumpattavat aineet ovat voimakkaan kaasuuntuvia
- Käyttö tapahtuu epäsuotuisissa toimintapisteissä
- Tapahtuu paineenmuutoksia

Jos pumppua käytetään raskaissa olosuhteissa, suosittelemme myös huoltosopimuksen tekemistä. Ota yhteyttä asiakaspalveluun.

#### 9.5 Huoltotoimenpiteet



##### VAROITUS

##### Teräviä reunoja juoksupyörässä ja imuyhteessä!

Juoksupyörässä ja imuyhteessä voi olla teräviä reunoja. Vaarana on raajojen repeytyminen! Käytä suojakäsineitä leikkuuhaavoja vastaan.



##### VAROITUS

##### Suojavarusteiden käyttämättä jättämisestä aiheutuvien käsi-, jalka- tai silmävammojen vaara!

Työskentelyn aikana on (vakavien) loukkaantumisten vaara. Käytä seuraavia suojavarusteita:

- viiltosuojatut suojakäsineet
- turvajalkineet
- suljetut suojalasit



Ennen huoltotöiden aloittamista seuraavien edellytyksien tulee täytyä:

- Pumppu on jäähtynyt ympäristölämpötilaan.
- Pumppu on puhdistettu huolellisesti ja (tarvittaessa) desinfioitu.

#### 9.5.1 Suositellut huoltotoimenpiteet

Sujuvan käytön varmistamiseksi suosittelemme tarkastamaan kaikkien vaiheiden virrankulutuksen ja käyttöjännitteen. Tavanomaisessa käytössä nämä arvot ovat vakaita. Pienet heilahtelut riippuvat pumpattavan aineen ominaisuuksista. Juoksupyörän, laakerin tai moottorin vauriot tai vikatoiminnot voidaan havaita virrankulutuksesta ajoissa ja korjata. Suuremmat jännitevaihtelut rasittavat moottorin käämistä ja voivat johtaa pumpun rikkoutumiseen. Säännöllisillä tarkastuksilla voidaan estää suuremmat seurausvauriot ja täydellisen rikkoutumisen riski pienenee. Suosittelemme ottamaan käyttöön etävalvonnan säännöllistä tarkastamista varten.

#### 9.5.2 Liitäntäkaapelin silmämääräinen tarkastus

Tarkasta liitäntäkaapeli seuraavien varalta:

- Paisumat
- Repeytymät
- Naarmut
- Hankamat
- Puristumat

Jos liitäntäkaapelissa havaitaan vaurioita, poista pumppu välittömästi käytöstä! Anna asiakaspalvelun vaihtaa liitäntäkaapeli. Ota pumppu käyttöön vasta sitten, kun vauriot on korjattu asianmukaisesti!

**HUOMIO! Vaurioituneen liitäntäkaapelin vuoksi pumppuun voi päästä vettä! Veden sisäänpääsy saa pumpun vaurioitumaan korjauskelvottomaksi.**

#### 9.5.3 Lisävarusteiden silmämääräinen tarkastus

Lisävarusteet on tarkastettava seuraavien seikkojen osalta:

- Oikea kiinnitys
- Virheetön toiminto
- Kulumisen merkit, esimerkiksi tärinän aiheuttamat repeämät

Havaitut puutteet on korjattava välittömästi tai lisävarusteet on vaihdettava.

#### 9.5.4 Rungon kulumisen silmämääräinen tarkastus

Kotelon osissa ei saa olla vaurioita. Jos havaitset puutteita, ota yhteyttä asiakaspalveluun!

### 9.5.5 Valvontalaitteiden toimintotarkastus

Vastuksien tarkistamista varten pumpun on oltava jäähtynyt ympäristölämpötilaan!

#### 9.5.5.1 Tarkista lämpötila-anturin vastus

Lämpötila-anturin vastus on tarkistettava ohmimittarilla. Bi-metallianturin mittausravon on oltava 0 ohmia (läpivienti).

### 9.5.6 Tiivistepesän öljyn vaihtaminen



#### VAROITUS

##### Käyttöaineen paine on korkea!

Moottorissa voi olla **useamman barin paine!** Tämä paine purkautuu **avattaessa** sulkuruuvit. Huolimattomasti avatut sulkuruuvit voivat sinkoutua ulos suurella nopeudella! Jotta loukkaantumisilta vältytään, noudata aina seuraavia ohjeita:

- Noudata työvaiheiden määrättyä järjestystä.
- Kierrä sulkuruuvit hitaasti, mutta älä kierrä niitä kokonaan ulos. Kun paine purkautuu (kuulet ilman vihellyksen ja sihinän), älä kierrä enempää!
- Kun paine on purkautunut kokonaan, irrota sulkuruuvit kokonaan.
- Käytä suljettuja suojalaseja.



#### VAROITUS

##### Palovammat kuuman käyttöaineen johdosta!

Kun paine purkautuu, ulos voi ruiskua myös kuumaa käyttöainetta. Se voi aiheuttaa palovammoja! Jotta loukkaantumisilta vältytään, noudata aina seuraavia ohjeita:

- Anna moottorin jäähtyä ympäristölämpötilaan ja avaa sulkuruuvit vasta sitten.
- Käytä suljettuja suojalaseja tai kasvosuojusta sekä suojakäsineitä.

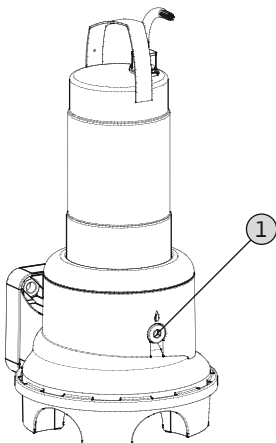


Fig. 11: Tiivistekammio: Öljyn vaihto

### 1 Tiivistekammion sulkuruuvit

- ✓ Suojavarustus on paikallaan!
  - ✓ Pumppu on purettu ja puhdistettu (tarvittaessa desinfioitu).
1. Aseta pumppu vaakatasoon tukevalle alustalle. Sulkuruuvi osoittaa ylös. **VAROITUS! Käsien puristumisvaara. Varmista, että pumppu ei voi kaatua tai liukua pois!**
  2. Kierrä sulkuruuvi hitaasti, mutta älä vedä sitä kokonaan ulos. **VAROITUS! Moottorin ylipaine! Kun kuulet sihahduksen tai piippauksen, älä kierrä enempää! Odota, kunnes paine on purkautunut kokonaan.**
  3. Kun paine on purkautunut, irrota sulkuruuvi kokonaan.
  4. Käyttöaine on valuttava käyttöaineen keräämiseen tarkoitettuun säiliöön.
  5. Valuta käyttöaine ulos: Käänä pumppua, kunnes aukko osoittaa alaspäin.
  6. Tarkista käyttöaine: Jos käyttöaineessa on metallilastuja, ota yhteyttä asiakaspalveluun!
  7. Lisää käyttöainetta: Käänä pumppua, kunnes aukko osoittaa ylöspäin. Lisää käyttöainetta aukkoon.
    - ⇒ Noudata määräyksiä käyttöaineen laadusta ja määrästä!
  8. Puhdista sulkuruuvi, varusta se uudella tiivisterenkaalla ja kierrä takaisin paikoilleen. **Suurin käynnistysvääntömomentti: 8 Nm (5,9 ft-lb)!**

### 9.5.7 Yleishuolto

Yleishuollossa tarkastetaan moottorin laakerit, akseliivisteet, O-renkaat ja virransyöttöjohdot kulumisen ja vaurioiden varalta. Vaurioituneet osat vaihdetaan alkuperäisillä varaosilla. Näin voidaan taata virheetön käyttö.

Yleishuollon tekee valmistaja tai valtuutettu huoltopalvelu.

## 10 Häiriöt, niiden syyt ja tarvittavat toimenpiteet



### VAARA

#### Terveydelle haitallisten aineiden aiheuttama vaara!

Jos pumppua käytetään terveydelle haitallisissa aineissa, on olemassa hengenvaara! Töiden aikana on käytettävä seuraavia suojavarusteita:

- suljetut suojalasit
- hengityssuoja
- suojakäsineet

⇒ **Mainitut varusteet ovat minimivaatimuksia. Noudata käyttöäntöjen ohjeita! Ylläpitäjän on varmistettava, että työntekijät ovat saaneet ja lukeneet käyttöäntöt!**



### VAARA

#### Hengenvaara sähkövirran johdosta!

Asiaton toiminta sähköasennuksissa aiheuttaa kuoleman sähköiskun johdosta! Sähköalan ammattilaisen on suoritettava sähkötyöt paikallisten määräyksien mukaan.



### VAARA

#### Yksin työskentelyn aiheuttama hengenvaara!

Työskentely kaivoissa ja ahtaissa tiloissa sekä työt, joissa on olemassa putoamisvaara, ovat vaarallisia töitä. Näitä töitä ei saa suorittaa yksin! Toisen henkilön on oltava paikalla varmuuden vuoksi.



### VAROITUS

#### Ihmisten oleskelu pumpun työalueella on kielletty!

Pumpun käytön aikana ihmisille voi aiheutua (vakavia) vammoja! Siksi käyttöalueella ei saa olla ihmisiä. Jos ihmisten on mentävä pumpun käyttöalueelle, pumppu on poistettava käytöstä ja varmistettava luvaton uudelleenkäynnistystä vastaan!



### VAROITUS

#### Teräviä reunoja juoksupyörässä ja imuyhteessä!

Juoksupyörässä ja imuyhteessä voi olla teräviä reunoja. Vaarana on raajojen repeytyminen! Käytä suojakäsineitä leikkuuhaavoja vastaan.

#### Häiriö: Pumppu ei käynnisty

1. Virransyötön katkos tai oikosulku/maasulku johtimessa tai moottorin käämityksessä.
  - ⇒ Anna sähköalan ammattilaisen tarkastaa ja tarvittaessa vaihtaa liitäntä ja moottori.
2. Sulakkeen, moottorin suojakytkimen tai valvontalaitteen laukeaminen
  - ⇒ Anna sähköalan ammattilaisen tarkastaa ja tarvittaessa vaihtaa liitäntä ja valvontalaite.
  - ⇒ Anna moottorin suojakytkimet ja sulakkeet sähköalan ammattilaisen asennettaviksi ja säädettäväksi teknisten vaatimusten mukaisesti ja valvontalaitteet palautettaviksi.
  - ⇒ Tarkista juoksupyörän liikkuvuus, puhdista hydraulikka tarvittaessa

#### Häiriö: Pumppu käy, hetken päästä moottorinsuoja laukeaa

1. Moottorin suojakytkin on säädetty väärin.
  - ⇒ Anna sähköalan ammattilaisen tarkistaa ja korjata laukaisimen säätö.
2. Kasvanut virrankulutus suuren jännitehäviön takia.
  - ⇒ Tarkastuta yksittäisten vaiheiden jännitearvot sähköalan ammattilaisella. Ota yhteyttä sähköverkon ylläpitäjään.
3. Vain kaksi vaihetta liitetty toisiinsa.
  - ⇒ Anna sähköalan ammattilaisen tarkistaa ja korjata liitäntä.
4. Liian suuri jännite-ero vaiheiden välillä.
  - ⇒ Tarkastuta yksittäisten vaiheiden jännitearvot sähköalan ammattilaisella. Ota yhteyttä sähköverkon ylläpitäjään.
5. Väärä pyörimissuunta.
  - ⇒ Anna sähköalan ammattilaisen korjata liitäntä.
6. Kasvanut virrankulutus tukkiutuneen hydraulikan takia.
  - ⇒ Puhdista hydraulikka ja tarkista tulovirtaus.
7. Pumpattavan aineen tiheys on liian suuri.
  - ⇒ Ota yhteyttä asiakaspalveluun.

#### Häiriö: Pumppu käy, virtaamaa ei ole

1. Pumpattavaa ainetta ei saatavilla.
  - ⇒ Tarkista tulovirtaus, avaa kaikki sulkuventtiilit.
2. Tulovirtaus tukossa.
  - ⇒ Tarkista tulovirtaus ja poista tukos.
3. Hydraulikka tukossa.
  - ⇒ Puhdista hydraulikka.
4. Painepuolella putkisto tai paineletku tukossa.

⇒ Poista tukos ja vaihda vaurioituneet osat tarvittaessa.

#### 5. Ajoittainen käyttö.

⇒ Tarkasta kytkentälaitteisto.

### **Häiriö: Pumppu käy, toimintapistettä ei tavoiteta**

#### 1. Tulovirtaus tukossa.

⇒ Tarkista tulovirtaus ja poista tukos.

#### 2. Painepuolen venttiili suljettu.

⇒ Avaa kaikki sulkuventtiilit kokonaan.

#### 3. Hydraulikka tukossa.

⇒ Puhdista hydraulikka.

#### 4. Väärä pyörimissuunta.

⇒ Anna sähköalan ammattilaisen korjata liitäntä.

#### 5. Ilmatyyny putkistossa.

⇒ Ilmaa putkisto.

⇒ Jos ilmatyynyjä esiintyy usein: Etsi ilmamerkintä ja vältä niitä, asenna tarvittaessa ilmauslaitteet kyseiseen kohtaan.

#### 6. Pumppu pumppaa liian suurella paineella.

⇒ Avaa kaikki sulkuventtiilit painepuolella kokonaan.

⇒ Tarkista juoksupyörä, käytä tarvittaessa toista juoksupyörämallia. Ota yhteyttä asiakaspalveluun.

#### 7. Kulumien ilmeneminen hydraulikassa.

⇒ Tarkista osat (juoksupyörä, imuyhde, pumpun pesä) ja anna asiakaspalvelun vaihtaa ne.

#### 8. Painepuolella putkisto tai paineletku tukossa.

⇒ Poista tukos ja vaihda vaurioituneet osat tarvittaessa.

#### 9. Voimakkaasti kaasuuntuva pumpattava aine.

⇒ Ota yhteyttä asiakaspalveluun.

#### 10. Vain kaksi vaihetta liitetty toisiinsa.

⇒ Anna sähköalan ammattilaisen tarkistaa ja korjata liitäntä.

#### 11. Vedenpinta laskee liian voimakkaasti käytön aikana.

⇒ Tarkista järjestelmän syöttö/kapasiteetti.

⇒ Tarkista pinnansäädön kytkentäpisteet ja mukauta niitä tarvittaessa.

### **Häiriö: Pumppu käy epätasaisesti ja pitää meteliä**

#### 1. Luvaton toimintapiste.

⇒ Tarkista pumpun mitoitus ja toimintapiste, ota yhteyttä asiakaspalveluun.

#### 2. Hydraulikka tukossa.

⇒ Puhdista hydraulikka.

#### 3. Voimakkaasti kaasuuntuva pumpattava aine.

⇒ Ota yhteyttä asiakaspalveluun.

#### 4. Vain kaksi vaihetta liitetty toisiinsa.

⇒ Anna sähköalan ammattilaisen tarkistaa ja korjata liitäntä.

#### 5. Väärä pyörimissuunta.

⇒ Anna sähköalan ammattilaisen korjata liitäntä.

#### 6. Kulumien ilmeneminen hydraulikassa.

⇒ Tarkista osat (juoksupyörä, imuyhde, pumpun pesä) ja anna asiakaspalvelun vaihtaa ne.

#### 7. Moottorin laakerit kuluneet.

⇒ Ota yhteyttä asiakaspalveluun, pumppu noudetaan takaisin tehtaalles.

#### 8. Pumppu asennettu jännitteeseen tilaan.

⇒ Tarkista asennus, asenna tarvittaessa kumikompensoattorit.

### **Jatkotoimenpiteet häiriöiden korjaamiseksi**

Jos mainitut kohdat eivät auta korjaamaan häiriötä, ota yhteyttä asiakaspalveluun. Asiakaspalvelu voi auttaa seuraavalla tavalla:

- Apu puhelimitse tai kirjallisesti.
- Paikan päälle toimitettu tuki.
- Tarkastaminen ja korjaaminen tehtaalles.

Muista, että asiakaspalvelun suorituksista voidaan periä maksu! Voit kysyä tarkempia tietoja asiakaspalvelusta.

## **11 Varaosat**

Varaosien tilaus tapahtuu asiakaspalvelun kautta. Jotta epäselvyyksiltä ja virhetilauksilta vältytään, on aina ilmoitettava sarja- ja/tai tuotenumero. **Oikeus teknisiin muutoksiin pidätetään!**

## **12 Hävittäminen**

### **12.1 Öljyt ja voiteluaineet**

Käyttöaineet on kerättävä sopiviin säiliöihin ja hävitettävä paikallisten direktiivien mukaan. Ulos valuvat tipat on otettava heti talteen!

### **12.2 Suojavaatetus**

Käytetyt suojavaatteet on hävitettävä paikallisten direktiivien mukaan.

### **12.3 Käytettyjen sähkö- ja elektroniikkatuotteiden keräystiedot**

Tämän tuotteen asianmukaisen hävittämisen ja kierrätyksen avulla voidaan välttää vahinkoja ympäristölle ja terveydelle.

**HUOMAUTUS****Tuotetta ei saa hävittää talousjätteen joukossa!**

Euroopan unionin alueella tuotteessa, pakkauksessa tai niiden mukana toimitetuissa papereissa voi olla tämä symboli. Se tarkoittaa, että kyseisiä sähkö- ja elektroniikkatuotteita ei saa hävittää talousjätteen mukana.

---

Huomioi seuraavat käytettyjen tuotteiden asianmukaiseen käsittelyyn, kierrätykseen ja hävittämiseen liittyvät seikat:

- Vie tämä tuote vain sille tarkoitettuun, sertifioituun keräyspisteeseen.
- Noudata paikallisia määräyksiä!

Tietoa asianmukaisesta hävittämisestä saat kunnallisilta viranomaisilta, jätehuoltolaitokselta tai kauppiaalta, jolta olet ostanut tämän tuotteen. Lisätietoja kierrätyksestä on osoitteessa [www.wilo-recycling.com](http://www.wilo-recycling.com).

## Πίνακας περιεχομένων

<b>1</b>	<b>Γενικά.....</b>	<b>304</b>
1.1	Σχετικά με αυτό το εγχειρίδιο λειτουργίας.....	304
1.2	Δικαιώματα πνευματικής ιδιοκτησίας.....	304
1.3	Επιφύλαξη δικαιώματος αλλαγών.....	304
1.4	Εγγύηση.....	304
<b>2</b>	<b>Ασφάλεια.....</b>	<b>304</b>
2.1	Επισήμανση των οδηγιών ασφαλείας.....	304
2.2	Εξειδίκευση προσωπικού.....	305
2.3	Ηλεκτρολογικές εργασίες.....	305
2.4	Διατάξεις επιτήρησης.....	306
2.5	Χρήση σε δυνητικά επικίνδυνα για την υγεία μέσα.....	306
2.6	Μεταφορά.....	306
2.7	Εργασίες εγκατάστασης/αποσυναρμολόγησης.....	306
2.8	Κατά τη λειτουργία.....	307
2.9	Εργασίες συντήρησης.....	307
2.10	Λάδια και λιπαντικά.....	308
2.11	Υποχρεώσεις του χρήστη.....	308
<b>3</b>	<b>Εφαρμογή/χρήση.....</b>	<b>308</b>
3.1	Χρήση σύμφωνα με τις προδιαγραφές.....	308
3.2	Μη προβλεπόμενη χρήση.....	308
<b>4</b>	<b>Περιγραφή προϊόντος.....</b>	<b>309</b>
4.1	Σχεδιασμός.....	309
4.2	Διατάξεις επιτήρησης.....	310
4.3	Τρόποι λειτουργίας.....	310
4.4	Λειτουργία με μετατροπέα συχνότητας.....	310
4.5	Λειτουργία σε εκρηκτικό περιβάλλον.....	310
4.6	Τεχνικά στοιχεία.....	310
4.7	Κωδικοποίηση τύπου.....	311
4.8	Περιεχόμενο παράδοσης.....	311
4.9	Παρελκόμενα.....	311
<b>5</b>	<b>Μεταφορά και αποθήκευση.....</b>	<b>311</b>
5.1	Παράδοση.....	311
5.2	Μεταφορά.....	311
5.3	Αποθήκευση.....	312
<b>6</b>	<b>Εγκατάσταση και ηλεκτρική σύνδεση.....</b>	<b>313</b>
6.1	Εξειδίκευση προσωπικού.....	313
6.2	Τρόποι τοποθέτησης.....	313
6.3	Υποχρεώσεις του χρήστη.....	313
6.4	Εγκατάσταση.....	313
6.5	Ηλεκτρική σύνδεση.....	318
<b>7</b>	<b>Εκκίνηση λειτουργίας.....</b>	<b>320</b>
7.1	Εξειδίκευση προσωπικού.....	320

7.2	Υποχρεώσεις του χρήστη.....	320
7.3	Έλεγχος φοράς περιστροφής (μόνο σε τριφασικούς κινητήρες) .....	321
7.4	Πριν την ενεργοποίηση.....	321
7.5	Ενεργοποίηση και απενεργοποίηση.....	321
7.6	Κατά τη λειτουργία .....	322
<b>8</b>	<b>Θέση εκτός λειτουργίας/Αποσυναρμολόγηση .....</b>	<b>322</b>
8.1	Εξειδίκευση προσωπικού.....	322
8.2	Υποχρεώσεις του χρήστη.....	322
8.3	Θέση εκτός λειτουργίας.....	323
8.4	Αφαίρεση .....	323
<b>9</b>	<b>Συντήρηση .....</b>	<b>325</b>
9.1	Εξειδίκευση προσωπικού.....	326
9.2	Υποχρεώσεις του χρήστη.....	326
9.3	Λάδια και λιπαντικά.....	326
9.4	Διαστήματα συντήρησης .....	326
9.5	Εργασίες συντήρησης .....	326
<b>10</b>	<b>Βλάβες, αίτια και αντιμετώπιση .....</b>	<b>328</b>
<b>11</b>	<b>Ανταλλακτικά .....</b>	<b>331</b>
<b>12</b>	<b>Απόρριψη .....</b>	<b>331</b>
12.1	Λάδια και λιπαντικά.....	331
12.2	Προστατευτικός ρουχισμός .....	331
12.3	Πληροφορίες σχετικά με τη συλλογή των μεταχειρισμένων ηλεκτρικών και ηλεκτρολογικών προϊόντων.....	331

## 1 Γενικά

### 1.1 Σχετικά με αυτό το εγχειρίδιο λειτουργίας

Οι οδηγίες εγκατάστασης και λειτουργίας αποτελούν αναπόσπαστο τμήμα του προϊόντος. Πριν από τη διεξαγωγή όλων των εργασιών πρέπει να διαβάσετε το παρόν εγχειρίδιο και να το φυλάξετε σε καλά προσβάσιμο μέρος. Η ακριβής τήρηση αυτών των οδηγιών αποτελεί την προϋπόθεση για την προβλεπόμενη χρήση και το σωστό χειρισμό του προϊόντος. Λάβετε υπόψη όλα τα στοιχεία και τις επισημάνσεις σχετικά με το προϊόν.

Το πρωτότυπο των οδηγιών λειτουργίας είναι στη γερμανική γλώσσα. Όλες οι άλλες γλώσσες αυτών των οδηγιών είναι μετάφραση του πρωτοτύπου.

### 1.2 Δικαιώματα πνευματικής ιδιοκτησίας

Τα δικαιώματα πνευματικής ιδιοκτησίας επί των συγκεκριμένων οδηγιών εγκατάστασης και λειτουργίας ανήκουν στον κατασκευαστή. Η αντιγραφή, διανομή ή, για σκοπούς ανταγωνισμού, μη εξουσιοδοτημένη εκμετάλλευση και κοινοποίηση οποιουδήποτε περιεχομένου απαγορεύεται.

### 1.3 Επιφύλαξη δικαιώματος αλλαγών

Ο κατασκευαστής επιφυλάσσει του δικαιώματος τεχνικών αλλαγών στο προϊόν ή σε μεμονωμένα εξαρτήματα. Τα χρησιμοποιούμενα σχήματα μπορεί να είναι διαφορετικά από αυτά του πρωτοτύπου και χρησιμεύουν μόνο για την απεικόνιση του προϊόντος.

### 1.4 Εγγύηση

Για την εγγύηση και τον χρόνο εγγύησης ισχύουν τα στοιχεία που παρατίθενται στο ισχύον έγγραφο «Γενικοί όροι και προϋποθέσεις». Αυτά είναι διαθέσιμα στην ηλεκτρονική διεύθυνση: [www.wilo.com/legal](http://www.wilo.com/legal)  
Τυχόν αποκλίσεις από τους εκεί αναφερόμενους όρους πρέπει να αναφέρονται στο εκάστοτε συμβόλαιο και να εξετάζονται κατά προτεραιότητα.

#### **Αξιώσεις αποζημίωσης βάσει εγγύησης**

Εφόσον πληρούνται οι παρακάτω προϋποθέσεις, ο κατασκευαστής υποχρεούται να αποκαταστήσει κάθε ποιοτικό ή κατασκευαστικό ελάττωμα:

- Γνωστοποίηση τυχόν ελαττωμάτων στον κατασκευαστή μέσω γραπτής δήλωσης εντός του χρόνου εγγύησης.
- Χρήση σύμφωνα με την προβλεπόμενη χρήση.
- Σύνδεση και έλεγχος όλων των συστημάτων επιτήρησης πριν από την εκκίνηση λειτουργίας.

#### **Απαλλακτική ρήτρα**

Μέσω της απαλλακτικής ρήτρας αποκλείεται οποιαδήποτε αστική ευθύνη για τραυματισμούς, υλικές ή περιουσιακές ζημιές. Η απαλλαγή αυτή ισχύει, εφόσον συντρέχει μία από τις παρακάτω προϋποθέσεις:

- Ανεπαρκής παραμετροποίηση λόγω ελλειπών ή λανθασμένων στοιχείων από τον χρήστη ή τον εντολέα
- Μη τήρηση των οδηγιών εγκατάστασης και λειτουργίας
- Μη προβλεπόμενη χρήση
- Λανθασμένη αποθήκευση ή μεταφορά
- Εσφαλμένη συναρμολόγηση ή αποσυναρμολόγηση
- Πλημμελής συντήρηση
- Μη εξουσιοδοτημένη επισκευή
- Ελαττωματικό δάπεδο
- Χημικές, ηλεκτρικές ή ηλεκτροχημικές επιδράσεις
- Φθορά

## 2 Ασφάλεια

Αυτό το κεφάλαιο περιέχει βασικές υποδείξεις για τα μεμονωμένα στάδια χρήσης. Ειδικότερα, η μη τήρηση των υποδείξεων μπορεί να προκαλέσει τους εξής κινδύνους:

- Κινδύνους για τα πρόσωπα από ηλεκτρικές, μηχανικές ή βακτηριολογικές επιδράσεις, καθώς και από ηλεκτρομαγνητικά πεδία
- Κινδύνους για το περιβάλλον λόγω εκροής επικίνδυνων υλικών
- Υλικές ζημιές
- Διακοπή σημαντικών λειτουργιών του προϊόντος

Η μη τήρηση των υποδείξεων οδηγεί στην απώλεια αξιώσεων αποζημίωσης για ζημιές.

**Επιπλέον, θα πρέπει να λαμβάνονται υπόψη οι οδηγίες και οι υποδείξεις ασφαλείας και στα επόμενα κεφάλαια!**

### 2.1 Επισήμανση των οδηγιών ασφαλείας

Σε αυτές τις οδηγίες εγκατάστασης και λειτουργίας χρησιμοποιούνται υποδείξεις ασφαλείας για υλικές ζημιές και τραυματισμούς. Οι υποδείξεις ασφαλείας παρουσιάζονται με διαφορετικούς τρόπους:

- Οι οδηγίες ασφαλείας για τραυματισμούς ξεκινούν με μια λέξη σήματος και συνοδεύονται από ένα αντίστοιχο **σύμβολο** και έχουν γκριζό φόντο.



#### **ΚΙΝΔΥΝΟΣ**

##### **Είδος και πηγή του κινδύνου!**

Επιπτώσεις του κινδύνου και οδηγίες για την αποφυγή του.



- Οι οδηγίες ασφαλείας για υλικές ζημιές ξεκινούν με μια λέξη σήματος και παρουσιάζονται **χωρίς** σύμβολο.

**ΠΡΟΣΟΧΗ**

**Είδος και πηγή του κινδύνου!**

Επιπτώσεις ή πληροφορίες.

**Λέξεις επισήμανσης**

▪ **ΚΙΝΔΥΝΟΣ!**

Η μη λήψη μέτρων ασφαλείας μπορεί να οδηγήσει σε θάνατο ή σοβαρούς τραυματισμούς!

▪ **ΠΡΟΕΙΔΟΠΟΙΗΣΗ!**

Η μη λήψη μέτρων ασφαλείας μπορεί να οδηγήσει σε (σοβαρούς) τραυματισμούς!

▪ **ΠΡΟΣΟΧΗ!**

Η μη λήψη μέτρων ασφαλείας μπορεί να οδηγήσει σε υλικές ζημιές, ενώ είναι πιθανή και η συνολική ζημιά του προϊόντος.

▪ **ΕΙΔΟΠΟΙΗΣΗ!**

Χρήσιμη υπόδειξη για τον χειρισμό του προϊόντος

**Σύμβολα**

Στο παρόν εγχειρίδιο χρησιμοποιούνται τα εξής σύμβολα:



Κίνδυνος από ηλεκτρική τάση



Κίνδυνος βακτηριακής λοίμωξης



Κίνδυνος έκρηξης



Γενικό σύμβολο προειδοποίησης



Προειδοποίηση, κίνδυνος σύνθλιψης



Προειδοποίηση για τραυματισμούς από κοψίματα



Προειδοποίηση για θερμές επιφάνειες



Προειδοποίηση για υψηλή πίεση



Προειδοποίηση για αιωρούμενο φορτίο



Μέσα ατομικής προστασίας: Φοράτε προστατευτικό κράνος



Μέσα ατομικής προστασίας: Φοράτε παπούτσια ασφαλείας



Μέσα ατομικής προστασίας: Φοράτε προστατευτικά γάντια



Μέσα ατομικής προστασίας: Φοράτε μάσκα προσώπου



Μέσα ατομικής προστασίας: Φοράτε προστατευτικά γυαλιά



Απαγορεύεται η κατά μονάς εργασία! Θα πρέπει να παρευρίσκεται και ένα δεύτερο άτομο.



Χρήσιμη υπόδειξη

**Σημάνσεις κειμένου**

✓ Προϋπόθεση

1. Βήμα εργασίας/αρίθμηση  
⇒ Υπόδειξη/οδηγία

► Αποτέλεσμα

**2.2 Εξειδίκευση προσωπικού**

Το προσωπικό πρέπει:

- Να είναι ενημερωμένο σχετικά με τις κατά τόπους ισχύουσες διατάξεις περί πρόληψης ατυχημάτων.
- Να έχει διαβάσει και κατανοήσει τις οδηγίες εγκατάστασης και λειτουργίας.

Το προσωπικό πρέπει να διαθέτει τις εξής εξειδικεύσεις:

- Ηλεκτρολογικές εργασίες: Οι ηλεκτρολογικές εργασίες πρέπει να εκτελούνται από εξειδικευμένο ηλεκτρολόγο.
- Εργασίες εγκατάστασης/αποσυναρμολόγησης: Το προσωπικό θα πρέπει να έχει λάβει κατάρτιση σχετικά με το χειρισμό των απαραίτητων εργαλείων και των απαιτούμενων υλικών στερέωσης για το εκάστοτε δάπεδο.
- Εργασίες συντήρησης: Το προσωπικό θα πρέπει να είναι εξοικειωμένο με το χειρισμό των χρησιμοποιούμενων λαδιών και τους τρόπους απόρριψης αυτών. Επιπλέον, το προσωπικό θα πρέπει να διαθέτει βασικές γνώσεις μηχανολογίας.

**Ορισμός "εξειδικευμένου ηλεκτρολόγου"**

Εξειδικευμένος ηλεκτρολόγος είναι ένα άτομο με την κατάλληλη ειδική κατάρτιση, τις γνώσεις και την εμπειρία, προκειμένου να αναγνωρίζει τους κινδύνους που προκύπτουν από τον ηλεκτρισμό **και** να τους αποτρέπει.

**2.3 Ηλεκτρολογικές εργασίες**

- Αναθέτετε τις ηλεκτρολογικές εργασίες σε εξειδικευμένο ηλεκτρολόγο.
- Πριν από κάθε εργασία αποσυνδέετε το προϊόν από το ηλεκτρικό ρεύμα και ασφαλιζέτε το από απενεργοποίηση.

- Τηρείτε τους τοπικούς κανονισμούς για τη σύνδεση στο δίκτυο ρεύματος.
- Τηρείτε τις προδιαγραφές της τοπικής επιχείρησης παραγωγής ενέργειας.
- Ενημερώστε το προσωπικό για τον τύπο της ηλεκτρικής σύνδεσης.
- Ενημερώστε το προσωπικό για τις δυνατότητες διακοπής λειτουργίας του προϊόντος.
- Τηρείτε τα τεχνικά στοιχεία στις παρούσες οδηγίες εγκατάστασης και λειτουργίας καθώς και πάνω στην πινακίδα.
- Γειώστε το προϊόν.
- Κανονισμοί για τη σύνδεση στον ηλεκτρικό πίνακα PWM.
- Κατά χρησιμοποιούνται ηλεκτρονικές διατάξεις εκκίνησης (π. χ. ομαλοί εκκινητές ή μετατροπείς συχνότητας), τηρείτε τους κανονισμούς περί ηλεκτρομαγνητικής συμβατότητας. Όπου είναι απαραίτητο, λάβετε υπόψη ειδικά μέτρα (π.χ. θωρακισμένα καλώδια, φίλτρα, κ.λπ.).
- Αντικαταστήστε το ελαττωματικό καλώδιο σύνδεσης. Επικοινωνήστε σχετικά με το τμήμα εξυπηρέτησης πελατών.

#### 2.4 Διατάξεις επιτήρησης

Θα πρέπει να εγκατασταθούν από τον εγκαταστάτη οι παρακάτω διατάξεις επιτήρησης:

##### **Διακόπτης προστασίας ηλεκτρικής γραμμής**

Το μέγεθος και η χαρακτηριστική καμπύλη εισόδου-εξόδου του διακόπτη προστασίας ηλεκτρικής γραμμής είναι ανάλογα με το ονομαστικό ρεύμα του συνδεδεμένου προϊόντος. Τηρείτε τους κατά τόπους κανονισμούς.

##### **Διακόπτης προστασίας κινητήρα**

Σε προϊόντα χωρίς βύσμα, πρέπει να εγκατασταθεί από τον εγκαταστάτη ένας διακόπτης προστασίας κινητήρα! Η ελάχιστη απαίτηση είναι η χρήση ενός θερμικού ρελέ/διακόπτη προστασίας κινητήρα με αντιστάθμιση θερμοκρασίας, διαφορική διέγερση και φραγή επανενεργοποίησης κατά τους τοπικούς κανονισμούς. Για τη σύνδεση σε ασταθή ηλεκτρικά δίκτυα πρέπει να εγκατασταθούν από τον εγκαταστάτη επιπρόσθετες διατάξεις προστασίας (π.χ. ρελέ υπέρτασης, υπότασης ή βλάβης φάσης, κ.λπ.).

##### **Διακόπτης διαρροής ρεύματος (RCD)**

Τηρείτε τους κανονισμούς της τοπικής επιχείρησης παραγωγής ενέργειας! Συνιστάται η χρήση ενός διακόπτη διαρροής. Εάν υπάρχει περίπτωση να έρθει κανείς σε επαφή με το

προϊόν και με αγωγή υγρά, διασφαλίστε τη σύνδεση με έναν διακόπτη διαρροής (RCD).

#### 2.5 Χρήση σε δυνητικά επικίνδυνα για την υγεία μέσα

Κατά τη χρήση του προϊόντος σε δυνητικά επικίνδυνα για την υγεία υγρά υπάρχει κίνδυνος βακτηριακής λοίμωξης! Καθαρίζετε και απολυμαίνετε επιμελώς το προϊόν μετά την αποσυναρμολόγηση και πριν από περαιτέρω χρήση. Ο χρήστης πρέπει να βεβαιώνεται για τα παρακάτω:

- Για τον καθαρισμό του προϊόντος διατίθεται και θα πρέπει να χρησιμοποιείται ο εξής προστατευτικός εξοπλισμός:
  - Κλειστά προστατευτικά γυαλιά
  - Αναπνευστική μάσκα
  - Γάντια προστασίας
- Όλα τα άτομα είναι ενημερωμένα για το υγρό, τους κινδύνους που προκύπτουν από αυτό και τον ορθό τρόπο χρήσης του!

#### 2.6 Μεταφορά

- Πρέπει να φοράτε τον εξής προστατευτικό εξοπλισμό:
  - Παπούτσια ασφαλείας
  - Προστατευτικό κράνος (κατά τη χρήση εξοπλισμού ανύψωσης)
- Για να μεταφέρετε το προϊόν, κρατάτε το πάντα από τη λαβή μεταφοράς. Μην το τραβάτε ποτέ από τον αγωγό ηλεκτρικής τροφοδοσίας!
- Χρησιμοποιείτε μόνο συσκευές σύσφιξης που προβλέπονται και επιτρέπονται από το νόμο.
- Επιλέγετε συσκευές σύσφιξης βάσει των εκάστοτε συνθηκών (καιρικές συνθήκες, σημείο πρόσδεσης, βάρος, κ.λπ.).
- Στερεώνετε πάντα τις συσκευές σύσφιξης στα σημεία πρόσδεσης (λαβή μεταφοράς ή οπή ανύψωσης).
- Διασφαλίστε τη σταθερότητα του εξοπλισμού ανύψωσης ανά πάσα στιγμή.
- Ορίστε, αν χρειάζεται (π.χ. αν η ορατότητα είναι περιορισμένη), ένα δεύτερο άτομο για το συντονισμό κατά τη χρήση εξοπλισμού ανύψωσης.
- Η παραμονή ατόμων κάτω από αιωρούμενα φορτία απαγορεύεται. **Μην** μεταφέρετε φορτία επάνω από χώρους εργασίας στους οποίους βρίσκονται άτομα.

#### 2.7 Εργασίες εγκατάστασης/αποσυναρμολόγησης

- Χρησιμοποιείτε τον εξής προστατευτικό εξοπλισμό:
  - Παπούτσια ασφαλείας
  - Γάντια προστασίας από κοψίματα
  - Προστατευτικό κράνος (κατά τη χρήση εξοπλισμού ανύψωσης)

- Τηρείτε τους νόμους και τις διατάξεις περί εργασιακής ασφάλειας και πρόληψης ατυχημάτων που ισχύουν στον τόπο εγκατάστασης.
- Αποσυνδέετε το προϊόν από το ηλεκτρικό ρεύμα και ασφαλιζέτε το από μη εξουσιοδοτημένη επανενεργοποίηση.
- Όλα τα κινούμενα μέρη πρέπει να είναι ακινητοποιημένα.
- Φροντίστε τυχόν κλειστοί χώροι να αερίζονται επαρκώς.
- Κατά τις εργασίες σε φρεάτια αποστράγγισης και κλειστούς χώρους πρέπει πάντα να παρευρίσκεται και ένα δεύτερο άτομο για λόγους ασφαλείας.
- Σε περίπτωση συγκέντρωσης δηλητηριωδών ή αποπνικτικών αερίων, λάβετε αμέσως μέτρα προστασίας!
- Καθαρίζετε επιμελώς το προϊόν. Απολυμαίνετε προϊόντα τα οποία έχουν βρεθεί μέσα σε δυνητικά επικίνδυνα για την υγεία υγρά!
- Βεβαιωθείτε ότι δεν υπάρχει κίνδυνος έκρηξης κατά τη διάρκεια εργασιών συγκόλλησης ή εργασιών με ηλεκτρικές συσκευές.

## 2.8 Κατά τη λειτουργία

- Χρησιμοποιείτε τον εξής προστατευτικό εξοπλισμό:
  - Παπούτσια ασφαλείας
  - Ωτασπίδες (σύμφωνα με τον εσωτερικό κανονισμό λειτουργίας της επιχείρησης)
- Στην περιοχή εργασίας όπου χρησιμοποιείται το προϊόν δεν επιτρέπεται να παρευρίσκονται άτομα. Κατά τη λειτουργία απαγορεύεται να παρευρίσκονται άτομα στην περιοχή εργασίας.
- Ο χρήστης πρέπει να αναφέρει αμέσως στον προϊστάμενό του οποιαδήποτε βλάβη ή ανωμαλία προκύψει.
- Σε περίπτωση που προκύψουν προβλήματα που επηρεάζουν την ασφάλεια, ο χρήστης πρέπει να απενεργοποιήσει αμέσως το προϊόν:
  - Βλάβη λειτουργίας των διατάξεων ασφαλείας και επιτήρησης
  - Ζημιά στα τμήματα του κελύφους
  - Ζημιά στις ηλεκτρικές διατάξεις
- Μην πιάνετε ποτέ το προϊόν από τα στόμια αναρρόφησης. Τα περιστρεφόμενα μέρη μπορεί να συνθλιψουν ή να αποκόψουν μέλη του σώματος.
- Αν ο κινητήρας αναδυθεί κατά τη λειτουργία, η θερμοκρασία του κελύφους κινητήρα μπορεί να υπερβεί τους 40 °C (104 °F).
- Ανοίξτε όλες τις βάνες σύρτη στη σωλήνωση αναρρόφησης και κατάθλιψης.

- Ελάχιστη κάλυψη από νερό με προστασία ξηρής λειτουργίας.
- Υπό κανονικές συνθήκες λειτουργίας, το προϊόν παράγει θόρυβο κάτω από 85 dB(A). Ο πραγματικός θόρυβος εξαρτάται, ωστόσο, από περισσότερους παράγοντες:
  - Το βάθος εγκατάστασης
  - Την τοποθέτηση
  - Τη στερέωση παρελκόμενων και σωληνώσεων
  - Το σημείο λειτουργίας
  - Το ύψος βύθισης
- Ο χρήστης πρέπει να πραγματοποιήσει μια μέτρηση του θορύβου ενώ το προϊόν λειτουργεί υπό τις επικρατούσες συνθήκες λειτουργίας. Εάν ο θόρυβος υπερβαίνει τα 85 dB(A), πρέπει να χρησιμοποιούνται ωτασπίδες και να προστεθεί μια υπόδειξη στον εσωτερικό κανονισμό λειτουργίας!

## 2.9 Εργασίες συντήρησης

- Χρησιμοποιείτε τον εξής προστατευτικό εξοπλισμό:
  - Κλειστά προστατευτικά γυαλιά
  - Παπούτσια ασφαλείας
  - Γάντια προστασίας από κοψίματα
- Μην εκτελείτε ποτέ εργασίες συντήρησης μέσα στο χώρο λειτουργίας/τοποθέτησης.
- Εκτελείτε εργασίες συντήρησης μόνο αν περιγράφονται στις παρούσες οδηγίες εγκατάστασης και λειτουργίας.
- Σε εργασίες συντήρησης και επισκευών επιτρέπεται να χρησιμοποιείτε μόνο γνήσια ανταλλακτικά του κατασκευαστή. Η χρήση μη γνήσιων ανταλλακτικών απαλλάσσει τον κατασκευαστή από κάθε αστική ευθύνη.
- Συλλέγετε αμέσως τυχόν αντλούμενο υγρό ή λάδι που έχει προέλθει από διαρροή και απορρίπτετέ το σύμφωνα με τις κατά τόπους ισχύουσες οδηγίες.
- Φυλάσσετε τα εργαλεία στους προβλεπόμενους χώρους.
- Επανατοποθετήστε όλες τις διατάξεις ασφαλείας και επιτήρησης μετά την ολοκλήρωση των εργασιών και ελέγξτε ότι το προϊόν λειτουργεί σωστά.

### Αλλαγή λαδιού

- Σε περίπτωση ζημιάς μπορεί να δημιουργηθεί μέσα στον κινητήρα πίεση **πολλών bar!** Η πίεση αυτή εκτονώνεται **με το άνοιγμα** των βιδωτών ταπών. Βιδωτές τάπες που θα ανοιχτούν χωρίς προσοχή μπορεί να εκτιναχτούν με μεγάλη ταχύτητα! Για την αποφυγή τραυματισμών, τηρείτε πάντα τις ακόλουθες υποδείξεις:
- Τηρείτε την προβλεπόμενη σειρά εργασιών.
  - Ξεβιδώνετε τις βιδωτές τάπες αργά και ποτέ πλήρως. Όταν αρχίζει να εκτονώνεται η πίεση (άκουσμα συριγμού του αέρα), μη συνεχίσετε το ξεβίδωμα.

**ΠΡΟΕΙΔΟΠΟΙΗΣΗ! Μόλις εκτονωθεί η πίεση, μπορεί να εκτιναχτεί και λάδι. Υπάρχει κίνδυνος πρόκλησης εγκαυμάτων! Για την αποφυγή τραυματισμών, αφήνετε τον κινητήρα να κρυώσει και να φτάσει σε θερμοκρασία περιβάλλοντος πριν εκτελέσετε οποιαδήποτε εργασία!**

- Μόλις εκτονωθεί εντελώς η πίεση, ξεβιδώστε πλήρως τη βιδωτή τάπα.

### 2.10 Λάδια και λιπαντικά

Ο θάλαμος στεγανοποίησης του κινητήρα είναι γεμάτος με παραφινέλαιο. Το λάδι πρέπει να αλλάζεται κατά τις τακτικές εργασίες συντήρησης και να απορρίπτεται σύμφωνα με τις κατά τόπους οδηγίες.

### 2.11 Υποχρεώσεις του χρήστη

- Η διάθεση των οδηγίων εγκατάστασης και λειτουργίας στη γλώσσα του προσωπικού.
- Η απαιτούμενη εκπαίδευση του προσωπικού για τις προβλεπόμενες εργασίες.
- Η παροχή του απαιτούμενου προστατευτικού εξοπλισμού και η διασφάλιση της χρήσης του από το προσωπικό.
- Η συνεχής διασφάλιση της αναγνωσιμότητας των πινακίδων ασφαλείας και ενδείξεων του προϊόντος.
- Η εκπαίδευση του προσωπικού σχετικά με τον τρόπο λειτουργίας της εγκατάστασης.
- Ο αποκλεισμός κινδύνων που οφείλονται στο ηλεκτρικό ρεύμα.
- Η τοποθέτηση προστατευτικών αγγίγματος από τον εγκαταστάτη σε επικίνδυνα εξαρτήματα της εγκατάστασης.
- Η τοποθέτηση σήμανσης και διατάξεων ασφαλείας στο χώρο εργασίας.
- Ο καθορισμός των αρμοδιοτήτων του προσωπικού για την ασφαλή διεκπεραίωση των εργασιών.  
Παιδιά και άτομα κάτω των 16 ετών ή με περιορισμένες φυσικές, κινητικές ή διανοητικές ικανότητες, ή ελλιπή εμπειρία απαγορεύεται να έρχονται σε επαφή με το προϊόν! Άτομα κάτω των 18 ετών πρέπει να επιβλέπονται από ειδικό επαγγελματία!

## 3 Εφαρμογή/χρήση

### 3.1 Χρήση σύμφωνα με τις προδιαγραφές

Οι υποβρύχιες αντλίες είναι κατάλληλες για άντληση:

- Λυμάτων με αποχωρήματα
- Ακάθαρτων υδάτων (με μικρές ποσότητες άμμου και χαλικιού)
- Υγρών με ξηρές ουσίες μέχρι το πολύ 8 %

- Υγρών με τιμή pH >4,5

Οι υποβρύχιες αντλίες τύπου «B» ενδείκνυνται επιπλέον για την άντληση:

- Θαλασσινού νερού, max. 20 °C
- Νερού πσιινών με μέγιστη περιεκτικότητα χλωρίου 400 mg/l
- Δραστικών υγρών (συμπύκνωμα, απεσταγμένο νερό) με τιμή pH >3,5

### 3.2 Μη προβλεπόμενη χρήση



#### ΚΙΝΔΥΝΟΣ

##### Έκρηξη λόγω άντλησης εκρηκτικών υγρών!

Η άντληση λίαν εύφλεκτων και εκρηκτικών υγρών (βενζίνη, κηροζίνη, κ.λπ.) στην καθαρή τους μορφή απαγορεύεται αυστηρά. Υπάρχει κίνδυνος θανάσιμου τραυματισμού λόγω έκρηξης! Οι αντλίες δεν έχουν σχεδιαστεί γι' αυτά τα υγρά.



#### ΚΙΝΔΥΝΟΣ

##### Κίνδυνος λόγω δυνητικά επικίνδυνων για την υγεία υγρών!

Όταν η αντλία χρησιμοποιείται για δυνητικά επικίνδυνα για την υγεία υγρά, απολυμαίνετε τη μετά από την αποσυναρμολόγησή της και πριν από οποιαδήποτε άλλη εργασία! Υπάρχει κίνδυνος θανάσιμου τραυματισμού! Προσέχετε τα στοιχεία του εσωτερικού κανονισμού λειτουργίας! Ο χρήστης πρέπει να διασφαλίσει ότι το προσωπικό έχει λάβει κι έχει διαβάσει τον εσωτερικό κανονισμό λειτουργίας!

#### ΠΡΟΣΟΧΗ

##### Απαγορεύεται η χρήση σε εφαρμογές βιοαερίου!

Τα υγρά σε εφαρμογές βιοαερίου είναι εξαιρετικά δραστικά. Αυτά τα υγρά καταστρέφουν την αντλία. Απαγορεύεται αυστηρά η χρήση για αυτά τα αντλούμενα υγρά!

Οι υποβρύχιες αντλίες **δεν επιτρέπεται να χρησιμοποιούνται** για την άντληση:

- Πόσιμου νερού
- Υγρών με σκληρά συστατικά (π.χ. πέτρες, ξύλο, μέταλλα κ.λπ.)
- Υγρών με μεγάλες ποσότητες διαβρωτικών ουσιών (π. χ. άμμο, χαλίκι).

Στην προβλεπόμενη χρήση συμπεριλαμβάνεται και η τήρηση του παρόντος εγχειριδίου. Οποιαδήποτε άλλη

χρήση πέραν από τις αναφερόμενες θεωρείται ως μη προβλεπόμενη.

## 4 Περιγραφή προϊόντος

### 4.1 Σχεδιασμός

Υποβρύχια αντλία λυμάτων ως βυθισμένη μονάδα μονομπλόκ για διακεκομμένη λειτουργία σε υγρή εγκατάσταση εντός φρεατίου.

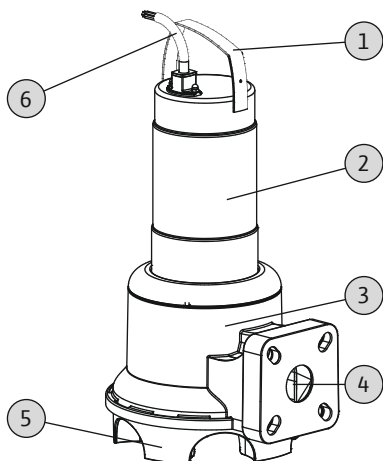


Fig. 1: Επισκόπηση

1	Λαβή μεταφοράς/σημείο πρόσδεσης
2	Κέλυφος κινητήρα
3	Περίβλημα υδραυλικού συστήματος
4	Στόμιο κατάθλιψης
5	Πόδι αντλίας, ενσωματωμένο στο κέλυφος υδραυλικού συστήματος
6	Αγωγός ηλεκτρικής τροφοδοσίας

#### 4.1.1 Υδραυλικό σύστημα

Φυγοκεντρικό υδραυλικό τμήμα με πτερωτή ελεύθερης ροής και σύνδεση στην κατάθλιψη ως οριζόντια σύνδεση με φλάντζα σύνδεσης. Το ρακόρ είναι ενσωματωμένο στο στόμιο κατάθλιψης.

Το υδραυλικό σύστημα **δεν** είναι αυτόματης αναρρόφησης, δηλ. το υγρό πρέπει να εισρέει αυτόνομα ή με πίεση προσαγωγής.



### ΕΙΔΟΠΟΙΗΣΗ

#### Συνδυαστική υποδοχή για DN 50 και DN 65!

Η Rexa UNI V06 είναι εξοπλισμένη με συνδυαστική υποδοχή DN 50/65. Η υποδοχή είναι εργοστασιακά ρυθμισμένη στο DN 65. Για να χρησιμοποιήσετε την αντλία σε μια υποδοχή DN 50, πιέστε τα παξιμάδια της φλάντζας προς τα μέσα επάνω στον μικρό κύκλο τρύπας. Η φλάντζα μπορεί να επαναφερθεί οποιαδήποτε στιγμή στο DN 65!

#### 4.1.2 Κινητήρας

Ως μηχανισμοί κίνησης χρησιμοποιούνται κινητήρες μονοφασικού ή τριφασικού τύπου ψυχόμενοι από το περιβάλλον ρευστό. Η ψύξη γίνεται από το περιβάλλον υγρό. Η εκλυόμενη θερμότητα μεταβιβάζεται κατευθείαν από το κέλυφος του κινητήρα στο αντλούμενο υγρό. Ο κινητήρας μπορεί να αναδυθεί κατά τη διάρκεια της λειτουργίας.

Στους μονοφασικούς κινητήρες, ο πυκνωτής λειτουργίας έχει ενσωματωθεί στον κινητήρα. Το καλώδιο σύνδεσης διατίθεται στους εξής τύπους:

##### ▪ Μονοφασικός τύπος:

- Με φινιρίσματα
- Με φινιρίσματα και ενσωματωμένο πλωτηροδιακόπτη

##### ▪ Τριφασικός τύπος:

- Με ελεύθερο άκρο
- Με φινιρίσματα CEE και ενσωματωμένο πλωτηροδιακόπτη

#### 4.1.3 Στεγανοποίηση

Η στεγανοποίηση του υγρού και του χώρου κινητήρα πραγματοποιείται ως εξής ανά σχεδιασμό:

- Rexa UNI V05: Στην πλευρά του κινητήρα χρησιμοποιείται ένας δακτύλιος στεγανοποίησης άξονα και στην πλευρά του υγρού ένας μηχανικός στυπιοθλίπτης.

- Rexa UNI V06: Και στην πλευρά του κινητήρα και στην πλευρά του υγρού χρησιμοποιείται ένας μηχανικός στυπιοθλίπτης.

Ο θάλαμος στεγανοποίησης ανάμεσα στις στεγανοποιήσεις έχει πληρωθεί με ιατρικό παραφινέλαιο.

#### 4.1.4 Υλικό

- Κέλυφος αντλίας: PP-GF30
- Πτερωτή: PP-GF30
- Κέλυφος κινητήρα: 1.4301 (AISI 304)
- Άξονας: 1.4401 (AISI 316)
- Στεγανοποίηση στην πλευρά του υγρού: SiC/SiC

- Στεγανοποίηση στην πλευρά του κινητήρα: NBR (Νιτρίλιο) (V05), C/Cr (V06)
- Στεγανοποίηση, στατικά: NBR (Νιτρίλιο)

**ΕΙΔΟΠΟΙΗΣΗ! Στον τύπο υλικού «B» όλα τα μέρη που έρχονται σε επαφή με το υγρό είναι από ανοξείδωτο χάλυβα 1.4401 (AISI 316).**

#### 4.1.5 Ενσωματωμένα παρελκόμενα

##### Πλωτηροδιακόπτης

Στον τύπο "A" η αντλία είναι εξοπλισμένη με πλωτηροδιακόπτη. Μέσω του πλωτηροδιακόπτη μπορεί να υλοποιηθεί ένα σύστημα με το οποίο η αντλία ενεργοποιείται και απενεργοποιείται αυτόματα ανάλογα με τη στάθμη πλήρωσης.

##### Βύσμα

Στους τύπους "P" και "A" στους μονοφασικούς κινητήρες είναι ενσωματωμένο ένα φως σούκο ενώ στους τριφασικούς ένα φως CEE. Το βύσμα έχει σχεδιαστεί για χρήση σε πρίζες σούκο ή CEE του εμπορίου και **δεν** φέρει προστασία υπερχείλισης.

#### 4.2 Διατάξεις επιτήρησης

##### Έλεγχος της περιέλιξης κινητήρα

Η θερμική επιτήρηση κινητήρα προστατεύει την περιέλιξη του κινητήρα από υπερθέρμανση. Ως στάνταρ εξοπλισμός παρέχεται ο περιορισμός της θερμοκρασίας με διμεταλλικό αισθητήρα.

Σε μονοφασικό κινητήρα η θερμική επιτήρηση κινητήρα είναι αυτόνομη. Αυτό σημαίνει ότι ο κινητήρας απενεργοποιείται σε περίπτωση υπερθέρμανσης και επανεργοποιείται αυτόματα αφού κρυώσει.

Σε τριφασικό κινητήρα, η θερμική επιτήρηση κινητήρα πρέπει να συνδεθεί στον ηλεκτρικό πίνακα ή το βύσμα.

#### 4.3 Τρόποι λειτουργίας

##### Τρόπος λειτουργίας S1: Συνεχής λειτουργία

Η αντλία μπορεί να λειτουργήσει συνεχόμενα με το ονομαστικό φορτίο, χωρίς να ξεπεραστεί η επιτρεπτή θερμοκρασία.

##### Τρόπος λειτουργίας S2: Βραχυχρόνια λειτουργία

Η μέγιστη διάρκεια λειτουργίας δηλώνεται σε λεπτά, π.χ. S2-15. Ο χρόνος διακοπής πρέπει να διατηρηθεί μέχρι η θερμοκρασία του μηχανήματος να μη διαφέρει περισσότερο από 2 K από τη θερμοκρασία του ψυκτικού μέσου.

##### Τρόπος λειτουργίας S3: Διακεκομμένη λειτουργία

Αυτός ο τρόπος λειτουργίας περιγράφει έναν κύκλο λειτουργίας σε συνάρτηση με το χρόνο λειτουργίας και

το χρόνο ακινητοποίησης. Σε αυτήν την περίπτωση, η τιμή που δηλώνεται (π.χ. S3 25 %) αφορά το χρόνο λειτουργίας. Ο κύκλος λειτουργίας έχει διάρκεια 10 λεπτών.

Εάν δηλώνονται δύο τιμές (π.χ. S3 25%/120 s), η πρώτη αφορά το χρόνο λειτουργίας. Η δεύτερη τιμή δηλώνει τη μέγιστη διάρκεια του κύκλου λειτουργίας.

#### 4.4 Λειτουργία με μετατροπέα συχνότητας

Η λειτουργία με μετατροπέα συχνότητας απαγορεύεται.

#### 4.5 Λειτουργία σε εκρηκτικό περιβάλλον

Η λειτουργία σε εκρηκτικό περιβάλλον απαγορεύεται.

#### 4.6 Τεχνικά στοιχεία

Γενικά	
Ημερομηνία κατασκευής [MFY]	Βλέπε πινακίδα τύπου
Ηλεκτρική σύνδεση [U/f]	Βλέπε πινακίδα τύπου
Απορροφώμενη ισχύς [P <sub>1</sub> ]	Βλέπε πινακίδα τύπου
Ονομαστική ισχύς κινητήρα [P <sub>2</sub> ]	Βλέπε πινακίδα τύπου
Μέγ. μανομετρικό ύψος [H]	Βλέπε πινακίδα τύπου
Μέγιστη ταχύτητα ροής [Q]	Βλέπε πινακίδα τύπου
Τρόπος ενεργοποίησης [AT]	Βλέπε πινακίδα τύπου
Θερμοκρασία υγρού [t]	3...40 °C
Βαθμός προστασίας	IP68
Κατηγορία μόνωσης [Cl.]	F
Ταχύτητα περιστροφής [n]	Βλέπε πινακίδα τύπου
Μέγ. συχνότητα εκκινήσεων	30/h
Μέγ. ύψος βύθισης [8]	Βλέπε πινακίδα τύπου
Μήκος καλωδίου (τυποποιημένη κατασκευή)	10 m
Προστασία από έκρηξη	-
Τρόποι λειτουργίας	
Βυθιζόμενος [OTs]	S1
Αναδυόμενος [OTe]	S2-15, S3 10%*
Σύνδεση κατάθλιψης	

UNI V05...	DN 50, PN 10
UNI V06...	DN 50/65, PN 10

\* Ο τρόπος λειτουργίας S3 25 % επιτρέπεται, αν πριν την επανενεργοποίηση έχει διασφαλιστεί η απαιτούμενη ψύξη του κινητήρα! Προκειμένου να διασφαλιστεί η απαιτούμενη ψύξη, ο κινητήρας θα πρέπει να είναι πλήρως βυθισμένος για τουλάχιστον 1 λεπτό!

#### Αναγραφή ημερομηνίας κατασκευής

Η ημερομηνία κατασκευής αναγράφεται σύμφωνα με το ISO 8601: JJJJWww

- JJJJ = έτος
- W = σύντμηση για εβδομάδα
- ww = αναγραφή ημερολογιακής εβδομάδας

#### 4.7 Κωδικοποίηση τύπου

Παράδειγμα: Wilo-Rexa UNI V05B/T06-540/P	
UNI	Κατασκευαστική σειρά
V	Τύπος πτερωτής = Πτερωτή ελεύθερης ροής
05	Ονομαστικό εύρος σύνδεσης κατάθλιψης
B	Τύπος υλικού - χωρίς = τυποποιημένη κατασκευή - B = τύπος V4A
T	Τύπος ηλεκτρικής σύνδεσης: M = 1~, T = 3~
06	/10 = Ονομαστική ισχύς κινητήρα P <sub>2</sub> σε kW
5	Συχνότητα ηλεκτρικής σύνδεσης: 5 = 50 Hz, 6 = 60 Hz
40	Κωδικοποίηση για ονομαστική τάση
P	Ηλεκτρικός πρόσθετος εξοπλισμός: χωρίς = με καλώδιο με ελεύθερο άκρο A = με πλωτηροδιακόπτη και βύσμα P = με βύσμα

#### 4.8 Περιεχόμενο παράδοσης

- Αντλία με καλώδιο 10 m (33 ft)
- Μονοφασικός τύπος με
  - φως σούκο
  - πλωτηροδιακόπτη και φως σούκο
- Τριφασικός τύπος με
  - καλώδιο με ελεύθερο άκρο
  - πλωτηροδιακόπτη και φως CEE
- Οδηγίες εγκατάστασης και λειτουργίας

#### 4.9 Παρελκόμενα

- Καλώδια διαθέσιμα σε σταθερές διαβαθμίσεις των 10 m (33 ft), μήκους μέχρι 30 m (99 ft) στο μονοφασικό τύπο ή μέχρι 50 m (164 ft) στον τριφασικό τύπο
- Διάταξη ανάρτησης

- Συστήματα ελέγχου στάθμης
- Παρελκόμενα στερέωσης και αλυσίδες
- Ηλεκτρικοί πίνακες, ρελέ και βύσματα

## 5 Μεταφορά και αποθήκευση

### 5.1 Παράδοση

Ελέγξτε το προϊόν αμέσως μετά από την παράδοσή του για προβλήματα (ζημιές, πληρότητα). Καταγράψτε τυχόν ζημιές στα έγγραφα μεταφοράς! Επιπλέον, υποδείξτε τις ζημιές στη μεταφορική εταιρεία ή τον κατασκευαστή την ημέρα της παράδοσης. Οποιαδήποτε αξίωση προβληθεί αργότερα χάνει την ισχύ της.

### 5.2 Μεταφορά



#### ΠΡΟΕΙΔΟΠΟΙΗΣΗ

##### Παραμονή κάτω από αιωρούμενα φορτία!

Κανένα άτομο δεν επιτρέπεται να παραμένει κάτω από αιωρούμενα φορτία! Υπάρχει κίνδυνος (σοβαρού) τραυματισμού από εξαρτήματα τα οποία ενδέχεται να πέσουν. Τα φορτία δεν επιτρέπεται να μεταφέρονται πάνω από χώρους εργασίας στους οποίους βρίσκονται άτομα!



#### ΠΡΟΕΙΔΟΠΟΙΗΣΗ

##### Τραυματισμοί στο κεφάλι και τα πόδια λόγω μη χρήσης προστατευτικού εξοπλισμού!

Υπάρχει κίνδυνος (σοβαρού) τραυματισμού κατά την εργασία. Χρησιμοποιείτε τον εξής προστατευτικό εξοπλισμό:

- Παπούτσια ασφαλείας
- Εάν χρησιμοποιείται εξοπλισμός ανύψωσης, πρέπει επίσης να φοράτε προστατευτικό κράνος!



#### ΕΙΔΟΠΟΙΗΣΗ

##### Χρησιμοποιείτε μόνο τεχνικώς άρτιο εξοπλισμό ανύψωσης!

Για την ανύψωση και το χαμήλωμα της αντλίας χρησιμοποιείτε μόνο τεχνικά άρτιο εξοπλισμό ανύψωσης. Βεβαιώστε ότι η αντλία δεν μαγκώνει κατά την ανύψωση ή το χαμήλωμα. **Μην** υπερβείτε τη μέγιστη επιτρεπτή αντοχή του εξοπλισμού ανύψωσης! Ελέγξτε την απρόσκοπτη λειτουργία του εξοπλισμού ανύψωσης πριν από τη χρήση!

**ΠΡΟΣΟΧΗ****Εάν η συσκευασία είναι βρεγμένη, ενδέχεται να σκιστεί!**

Το προϊόν μπορεί να πέσει χωρίς προστασία στο δάπεδο και να καταστραφεί. Αν οι συσκευασίες είναι βρεγμένες, σηκώστε τις με προσοχή και αντικαταστήστε τις αμέσως!

Προκειμένου η αντλία να μην υποστεί ζημιές κατά τη μεταφορά, αφαιρείτε την εξωτερική συσκευασία μόλις παραδοθεί στον τόπο εγκατάστασης. Για την αποστολή, συσκευάζετε μεταχειρισμένες αντλίες μέσα σε πλαστικούς σάκους επαρκούς μεγέθους και ανθεκτικούς στο σκίσιμο, και ασφαρίζετε τις έναντι διαρροών.

Επιπλέον, λαμβάνετε υπόψη σας τα ακόλουθα σημεία:

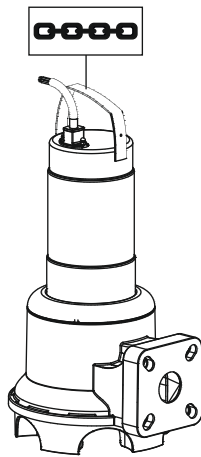


Fig. 2: Σημείο πρόσδεσης

- Τηρείτε τους ισχύοντες εθνικούς κανονισμούς ασφαλείας.
- Χρησιμοποιείτε μόνο συσκευές σύσφιξης που προβλέπονται και επιτρέπονται από το νόμο.
- Επιλέγετε συσκευές σύσφιξης βάσει των εκάστοτε συνθηκών (καιρικές συνθήκες, σημείο πρόσδεσης, βάρος, κ.λπ.).
- Στερεώνετε τις συσκευές σύσφιξης μόνο στο σημείο πρόσδεσης. Πραγματοποιείτε τη στερέωση με ένα αγκύλιο.
- Χρησιμοποιείτε εξοπλισμό ανύψωσης επαρκούς μέγιστης αντοχής.
- Διασφαλίζετε τη σταθερότητα του εξοπλισμού ανύψωσης ανά πάσα στιγμή.
- Ορίστε, αν χρειάζεται (π.χ. αν η ορατότητα είναι περιορισμένη), ένα δεύτερο άτομο για το συντονισμό κατά τη χρήση εξοπλισμού ανύψωσης.

**5.3 Αποθήκευση****ΚΙΝΔΥΝΟΣ****Κίνδυνος λόγω δυνητικά επικίνδυνων για την υγεία υγρών!**

Όταν η αντλία χρησιμοποιείται για δυνητικά επικίνδυνα για την υγεία υγρά, απολυμαίνετε τη μετά από την αποσυναρμολόγησή της και πριν από οποιαδήποτε άλλη εργασία! Υπάρχει κίνδυνος θανάσιμου τραυματισμού! Προσέχετε τα στοιχεία του εσωτερικού κανονισμού λειτουργίας! Ο χρήστης πρέπει να διασφαλίσει ότι το προσωπικό έχει λάβει κι έχει διαβάσει τον εσωτερικό κανονισμό λειτουργίας!

**ΠΡΟΕΙΔΟΠΟΙΗΣΗ****Αιχμηρές ακμές στην πτερωτή και το στόμιο αναρρόφησης!**

Στην πτερωτή και το στόμιο αναρρόφησης ενδέχεται να δημιουργηθούν αιχμηρές ακμές. Υπάρχει κίνδυνος ακρωτηριασμού! Φοράτε προστατευτικά γάντια για να προστατευτείτε από κοψίματα.

**ΠΡΟΣΟΧΗ****Ολική ζημιά λόγω εισόδου υγρασίας**

Εάν εισέλθει υγρασία στον αγωγό ηλεκτρικής τροφοδοσίας, ο αγωγός ηλεκτρικής τροφοδοσίας και η αντλία θα υποστούν ζημιές! Μη βυθίζετε ποτέ το άκρο του αγωγού ηλεκτρικής τροφοδοσίας σε υγρό και σφραγίστε το καλά κατά την αποθήκευση του προϊόντος.

- Αντλίες που έχουν μόλις παραδοθεί μπορούν να παραμείνουν αποθηκευμένες για έναν χρόνο. Για αποθήκευση διάρκειας μεγαλύτερης από έναν χρόνο, επικοινωνήστε με το Τμήμα Εξυπηρέτησης Πελατών.
- Για την αποθήκευση λαμβάνετε υπόψη σας τα ακόλουθα σημεία:
- Τοποθετήστε την αντλία όρθια (κατακόρυφα) επάνω σε σταθερό έδαφος **και προστατέψτε την από τυχόν πτώση ή ολίσθηση!**
  - Η μέγιστη θερμοκρασία αποθήκευσης είναι από  $-15\text{ }^{\circ}\text{C}$  έως  $+60\text{ }^{\circ}\text{C}$  (5 έως  $140\text{ }^{\circ}\text{F}$ ) με μέγ. υγρασία αέρα 90 %, μη συμπυκνούμενη. Συνιστάται η αποθήκευση σε χώρο χωρίς πάγο με θερμοκρασία μεταξύ  $5\text{ }^{\circ}\text{C}$  και  $25\text{ }^{\circ}\text{C}$  (41 έως  $77\text{ }^{\circ}\text{F}$ ) και σχετική υγρασία αέρα από 40 % έως 50 %.



- Μην αποθηκεύετε την αντλία σε δωμάτια στα οποία εκτελούνται εργασίες συγκόλλησης. Τα αέρια ή οι ακτινοβολίες που προκύπτουν μπορούν να διαβρώσουν τα ελαστομερή εξαρτήματα και τις επιστρώσεις.
- Σφραγίζετε καλά τη σύνδεση αναρρόφησης και τη σύνδεση κατάθλιψης.
- Προστατεύετε τους αγωγούς ηλεκτρικής τροφοδοσίας από λυγίσματα και ζημιές.
- Προστατεύετε την αντλία από την άμεση ηλιακή ακτινοβολία και από θερμότητα. Η υπερβολική θερμότητα μπορεί να οδηγήσει σε ζημιές στις πτερωτές και την επίστρωση!
- Περιστρέψετε τις πτερωτές ανά τακτά χρονικά διαστήματα (3 – 6 μήνες) κατά 180°. Με τον τρόπο αυτό αποτρέπεται το σφήνωμα των εδράνων και ανανεώνεται η μεμβράνη λίπανσης του μηχανικού στυπιοθλίπτη.

**ΠΡΟΕΙΔΟΠΟΙΗΣΗ! Υπάρχει κίνδυνος τραυματισμού από τις αιχμηρές ακμές στην πτερωτή και τα στόμια αναρρόφησης!**

- Τα ελαστομερή εξαρτήματα και η επίστρωση υπόκεινται σε φυσική ψαθυροποίηση. Για αποθήκευση διάρκειας μεγαλύτερης από 6 μήνες, θα πρέπει να επικοινωνήσετε με το τμήμα εξυπηρέτησης πελατών.

Μετά από την αποθήκευση, καθαρίστε την αντλία από σκόνες και λάδια και ελέγξτε την επίστρωση για ζημιές. Αν οι επιστρώσεις έχουν υποστεί ζημιές, επιδιορθώστε τις προτού χρησιμοποιήσετε εκ νέου το προϊόν.

## 6 Εγκατάσταση και ηλεκτρική σύνδεση

### 6.1 Εξειδίκευση προσωπικού

- Ηλεκτρολογικές εργασίες: Οι ηλεκτρολογικές εργασίες πρέπει να εκτελούνται από εξειδικευμένο ηλεκτρολόγο.
- Εργασίες εγκατάστασης/αποσυναρμολόγησης: Το προσωπικό θα πρέπει να έχει λάβει κατάρτιση σχετικά με το χειρισμό των απαραίτητων εργαλείων και των απαιτούμενων υλικών στερέωσης για το εκάστοτε δάπεδο.

### 6.2 Τρόποι τοποθέτησης

- Κάθετη, σταθερή, υγρή εγκατάσταση εντός φρεατίου με διάταξη ανάρτησης
- Κάθετη, φορητή, υγρή εγκατάσταση εντός φρεατίου με πόδι αντλίας  
Οι παρακάτω τρόποι τοποθέτησης **δεν** επιτρέπονται:
- Εγκατάσταση ξηρής τοποθέτησης
- Οριζόντια τοποθέτηση

### 6.3 Υποχρεώσεις του χρήστη

- Τηρείτε τις κατά τόπους ισχύουσες διατάξεις περί πρόληψης ατυχημάτων και ασφαλείας των επαγγελματικών ενώσεων.
- Τηρείτε, επίσης, όλες τις προδιαγραφές σχετικά με την εργασία με βαριά και αιωρούμενα φορτία.
- Παρέχετε τον απαιτούμενο προστατευτικό εξοπλισμό και διασφαλίζετε ότι το προσωπικό τον χρησιμοποιεί.
- Για τη λειτουργία εγκαταστάσεων λυμάτων τηρείτε τις τοπικές διατάξεις της τεχνολογίας λυμάτων.
- Αποφεύγετε τυχόν πλήγματα πίεσης!  
Σε σωλήνες κατάθλιψης μεγάλου μήκους με ανωμαλίες εδάφους, ενδέχεται να προκληθούν πλήγματα πίεσης. Αυτά τα πλήγματα πίεσης μπορούν να προκαλέσουν καταστροφή της αντλίας!
- Ανάλογα με τις συνθήκες λειτουργίας και το μέγεθος του φρεατίου αποστράγγισης, επιβεβαιώστε το χρόνο ψύξης του κινητήρα.
- Η φέρουσα κατασκευή/θεμελίωση πρέπει να έχει επαρκή αντοχή για τη διασφάλιση της ασφαλούς και επαρκούς στερέωσης. Για την προετοιμασία και την καταλληλότητα της φέρουσας κατασκευής/θεμελίωσης είναι υπεύθυνος ο χρήστης!
- Ελέγξτε αν τα υπάρχοντα έγγραφα μελέτης (σχέδια εγκατάστασης, τύπος χώρου λειτουργίας, συνθήκες προσαγωγής) είναι πλήρη και σωστά.

### 6.4 Εγκατάσταση



#### ΚΙΝΔΥΝΟΣ

#### Κίνδυνος θανάσιμου τραυματισμού από κατά μονάς εργασία!

Εργασίες σε φρεάτια και στενούς χώρους, καθώς και εργασίες που ενέχουν κίνδυνο πτώσης θεωρούνται επικίνδυνες εργασίες. Αυτές οι εργασίες δεν επιτρέπεται να πραγματοποιούνται από ένα μόνο άτομο! Θα πρέπει να παρευρίσκεται και ένα δεύτερο άτομο για λόγους ασφαλείας.



#### ΠΡΟΕΙΔΟΠΟΙΗΣΗ

#### Τραυματισμοί στα χέρια και τα πόδια λόγω μη χρήσης προστατευτικού εξοπλισμού!

Υπάρχει κίνδυνος (σοβαρού) τραυματισμού κατά την εργασία. Χρησιμοποιείτε τον εξής προστατευτικό εξοπλισμό:

- Γάντια προστασίας από κοψίματα
- Παπούτσια ασφαλείας
- Εάν χρησιμοποιείται εξοπλισμός ανύψωσης, πρέπει επίσης να φοράτε προστατευτικό κράνος!

**ΕΙΔΟΠΟΙΗΣΗ****Χρησιμοποιείτε μόνο τεχνικώς άρτιο εξοπλισμό ανύψωσης!**

Για την ανύψωση και το χαμήλωμα της αντλίας χρησιμοποιείτε μόνο τεχνικά άρτιο εξοπλισμό ανύψωσης. Βεβαιώστε ότι η αντλία δεν μαγκώνει κατά την ανύψωση ή το χαμήλωμα. **Μην** υπερβαίνετε τη μέγιστη επιτρεπτή αντοχή του εξοπλισμού ανύψωσης! Ελέγξτε την απρόσκοπτη λειτουργία του εξοπλισμού ανύψωσης πριν από τη χρήση!

**ΕΙΔΟΠΟΙΗΣΗ****Ανάδυση του κινητήρα κατά τη λειτουργία**

Αν αναδυθεί ο κινητήρας στη διάρκεια της λειτουργίας, πρέπει να τηρήσετε τα αναφερόμενα στην ενότητα "Τρόπος λειτουργίας σε ανάδυση"! Για να διασφαλιστεί η απαραίτητη ψύξη του κινητήρα για τη συνεχή λειτουργία, ο κινητήρας πρέπει να βυθιστεί ξανά πλήρως πριν από την επανενεργοποίηση!

- Προετοιμάστε το χώρο λειτουργίας/τοποθέτησης ως εξής:
  - Να είναι καθαρός και ελεύθερος από στερεά σώματα
  - Να είναι στεγνός
  - Να μην έχει πάγο
  - Να έχει απολυμανθεί
- Σε περίπτωση συγκέντρωσης δηλητηριωδών ή αποπνικτικών αερίων, λάβετε αμέσως μέτρα προστασίας!
- Για την ανύψωση, το χαμήλωμα και τη μεταφορά της αντλίας χρησιμοποιείτε τη λαβή μεταφοράς. Μη μεταφέρετε και μην τραβάτε την αντλία από τον αγωγό ηλεκτρικής τροφοδοσίας!
- Χρησιμοποιείτε εξοπλισμό ανύψωσης ο οποίος μπορεί να συναρμολογηθεί με ασφάλεια. Χρησιμοποιείτε χώρο αποθήκευσης, καθώς και χώρο λειτουργίας/τοποθέτησης, που να είναι προσβάσιμοι από εξοπλισμό ανύψωσης. Το σημείο τοποθέτησης πρέπει να διαθέτει σταθερό έδαφος.
- Στερεώνετε το μέσο ανύψωσης φορτίων με ένα αγκύλιο από τη λαβή μεταφοράς. Χρησιμοποιείτε μόνο εγκεκριμένες συσκευές σύσφιξης.
- Οι διατεταγμένοι αγωγοί ηλεκτρικής τροφοδοσίας πρέπει να επιτρέπουν την ασφαλή λειτουργία. Ελέγξτε αν η διατομή και το μήκος του καλωδίου επαρκούν για τον επιλεγμένο τρόπο τοποθέτησης.

- Αν χρησιμοποιείτε ηλεκτρικούς πίνακες, λάβετε υπόψη την αντίστοιχη διεθνή κατηγορία προστασίας. Εγκαταστήστε τον ηλεκτρικό πίνακα ώστε να είναι ασφαλής από υπερχειλίση και εκτός τυχόν περιοχών με επικινδυνότητα έκρηξης!
- Αποφύγετε την είσοδο αέρα στο υγρό, χρησιμοποιείτε οδηγούς εκτροπής ή ελάσματα πρόσκρουσης για την προσαγωγή του. Εάν εισχωρήσει αέρας, μπορεί να συγκεντρωθεί στο σύστημα σωληνώσεων και να προκαλέσει ανεπιτρεπτες συνθήκες λειτουργίας. Απομακρύνετε τυχόν φυσαλίδες αέρα μέσω κατάλληλων συστημάτων εξαερισμού!
- Η ξηρή λειτουργία της αντλίας απαγορεύεται! Αποφύγετε το σχηματισμό φυσαλίδων αέρα στο περίβλημα υδραυλικού τμήματος ή το σύστημα σωληνώσεων. Η στάθμη νερού δεν πρέπει ποτέ να πέσει κάτω από το ελάχιστο όριο. Συνιστάται η εγκατάσταση μιας προστασίας ξηρής λειτουργίας!

**6.4.1 Υποδείξεις για τη λειτουργία διδυμων αντλιών**

Εάν σε έναν χώρο λειτουργίας χρησιμοποιούνται περισσότερες από μία αντλίες, πρέπει να τηρούνται οι ελάχιστες αποστάσεις ανάμεσα στις αντλίες και τον τοίχο. Οι αποστάσεις διαφοροποιούνται ανάλογα με τον τύπο της εγκατάστασης ως προς τα εξής: Εναλλακτική κατάσταση λειτουργίας ή παράλληλη λειτουργία.

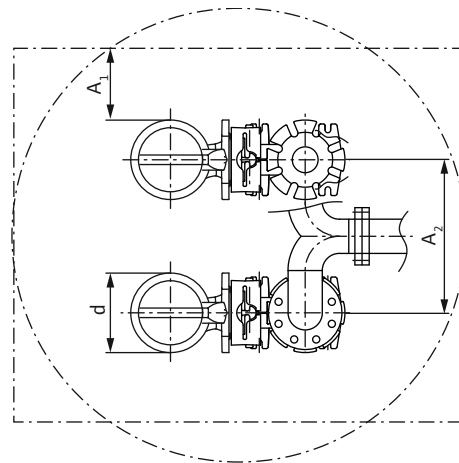


Fig. 3: Ελάχιστες αποστάσεις

d	Διάμετρος περιβλήματος υδραυλικού συστήματος
A <sub>1</sub>	Ελάχιστη απόσταση: – Εναλλακτική κατάσταση λειτουργίας: τουλάχιστον $0,3 \times d$ – Παράλληλη λειτουργία: τουλάχιστον $1 \times d$
A <sub>2</sub>	Απόσταση μεταξύ σωλήνων κατάθλιψης – Εναλλακτική κατάσταση λειτουργίας: τουλάχιστον $1,5 \times d$ – Παράλληλη λειτουργία: τουλάχιστον $2 \times d$

#### 6.4.2 Υπόδειξη για τη συνδυασμένη φλάντζα DN 50/65

Η Rexa UNI V06... είναι εξοπλισμένη με συνδυασμένη φλάντζα DN 50/65. Εργοστασιακά, τα παξιμάδια είναι ρυθμισμένα στη συνδυασμένη φλάντζα επάνω στη φλάντζα DN 65. Για χρήση σε μια φλάντζα DN 50 προσαρμόστε τα παξιμάδια στη φλάντζα. Η φλάντζα μπορεί να επαναφερθεί οποιαδήποτε στιγμή στο DN 65!

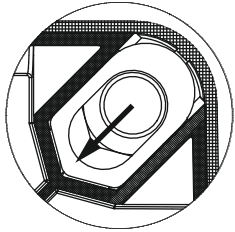


Fig. 4: Προσαρμογή συνδυασμένης φλάντζας

- ✓ Χωρίς συναρμολογημένα παρελκόμενα στη φλάντζα.
  - ✓ Το παξιμάδι είναι ελεύθερα προσβάσιμο.
1. Πιέστε το παξιμάδι προς τα μέσα πάνω στον μικρό κύκλο τρύπας με τη βοήθεια ενός κατσαβιδιού.
- Φλάντζα σύνδεσης στο DN 50 μετατοπισμένη.

#### 6.4.3 Εργασίες συντήρησης

Μετά από μια αποθήκευση περισσότερων από 6 μηνών και πριν από την εγκατάσταση, ελέγξτε το λάδι στο θάλαμο στεγανοποίησης:

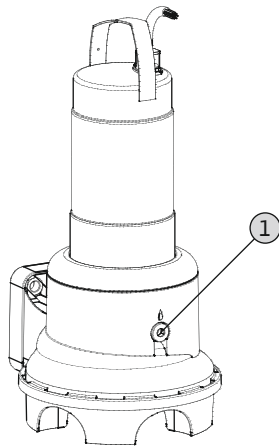


Fig. 5: Έλεγχος του λαδιού

##### 1 Βιδωτή τάπα θαλάμου στεγανοποίησης

- ✓ Η αντλία **δεν** είναι εγκατεστημένη.
  - ✓ Η αντλία **δεν** είναι συνδεδεμένη στο ηλεκτρικό δίκτυο.
  - ✓ Είναι προσαρτημένος προστατευτικός εξοπλισμός!
1. Τοποθετήστε την αντλία σε οριζόντια κατεύθυνση πάνω σε μια σταθερή βάση. Η βιδωτή τάπα δείχνει προς τα πάνω. **ΠΡΟΕΙΔΟΠΟΙΗΣΗ! Κίνδυνος σύνθλιψης χεριών.**

#### Βεβαιωθείτε ότι η αντλία δεν κινδυνεύει να πέσει ή να γλιστρήσει!

2. Ξεβιδώστε τη βιδωτή τάπα.
3. Τοποθετήστε ένα κατάλληλο δοχείο για τη συλλογή του λαδιού.
4. Αποστραγγίστε το λάδι ως εξής: Γυρίστε την αντλία μέχρι η οπή να δείχνει προς τα κάτω.
5. Ελέγξτε το λάδι ως εξής:
  - ⇒ Αν το λάδι είναι διαυγές, χρησιμοποιήστε το ξανά.
  - ⇒ Αν το λάδι είναι βρώμικο (μαύρο), γεμίστε με νέο λάδι. Απορρίψτε τα παλιά λάδια σύμφωνα με τους τοπικούς κανονισμούς!
  - ⇒ Αν το λάδι περιέχει ρινίσματα μετάλλων, επικοινωνήστε με το τμήμα εξυπηρέτησης πελατών!
6. Πληρώστε με λάδι ως εξής: Γυρίστε την αντλία μέχρι η οπή να δείχνει προς τα πάνω. Πληρώστε με λάδι μέσα από την οπή.
  - ⇒ Τηρείτε τις οδηγίες σχετικά με τον τύπο και την ποσότητα του λαδιού! Ακόμη και σε περίπτωση που χρησιμοποιήσετε ξανά το λάδι, πρέπει να ελέγξετε και, αν χρειάζεται, να προσαρμόσετε την ποσότητα!
7. Καθαρίστε τη βιδωτή τάπα, εξοπλίστε την με καινούριο δακτύλιο στεγανότητας και βιδώστε την ξανά. **Μέγ. ροπή εκκίνησης: 8 Nm (5,9 ft·lb)!**

#### 6.4.4 Μόνιμη υγρή εγκατάσταση εντός φρεατίου



##### ΕΙΔΟΠΟΙΗΣΗ

##### Προβλήματα άντλησης εξαιτίας πολύ χαμηλής στάθμης νερού

Το υδραυλικό σύστημα είναι αυτοεξαερούμενο. Μικρές φυσαλλίδες εγκλωβισμένου αέρα διαλύονται κατά τη διαδικασία άντλησης. Αν το υγρό βυθιστεί πολύ, μπορεί να προκύψει διαχωρισμός ροής της ταχύτητας ροής. Η κατώτατη επιτρεπτή στάθμη νερού πρέπει να έχει το ίδιο ύψος με την επάνω ακμή του περιβλήματος υδραυλικού συστήματος!

Κατά την υγρή εγκατάσταση εντός φρεατίου η αντλία τοποθετείται μέσα στο αντλούμενο μέσο. Για το σκοπό αυτό, πρέπει να εγκατασταθεί μέσα στο φρεάτιο αποστράγγιση μια διάταξη ανάρτησης. Στη διάταξη ανάρτησης συνδέεται αφενός στην πλευρά κατάθλιψης το σύστημα σωληνώσεων από τον εγκαταστάτη, και αφετέρου στην πλευρά αναρρόφησης η αντλία. Το συνδεδεμένο σύστημα σωληνώσεων πρέπει να είναι αυτοστηριζόμενο. Η διάταξη ανάρτησης **δεν** πρέπει να στηρίζει το σύστημα σωληνώσεων!

**ΠΡΟΣΟΧΗ!** Αν ο κινητήρας αναδυθεί κατά τη λειτουργία, πρέπει να τηρηθούν οι προδιαγραφές του τρόπου λειτουργίας για λειτουργία σε ανάδυση (S2-15, S3 10 %\*!)

\* Ο τρόπος λειτουργίας S3 25 % επιτρέπεται, αν πριν την επανεργοποίηση έχει διασφαλιστεί η απαιτούμενη ψύξη του κινητήρα! Προκειμένου να διασφαλιστεί η απαιτούμενη ψύξη, ο κινητήρας θα πρέπει να είναι πλήρως βυθισμένος για τουλάχιστον 1 λεπτό!

#### Βήματα εργασίας

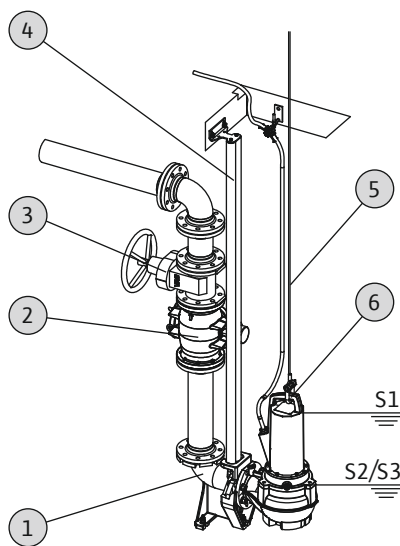


Fig. 6: Υγρή εγκατάσταση εντός φρεατίου, σταθερή

1	Διάταξη ανάρτησης
2	Βαλβίδα αντεπιστροφής
3	Βαλβίδα απόφραξης
4	Σωλήνας οδηγός (αρμοδιότητα εγκαταστάτη)
5	Εξοπλισμός ανύψωσης
6	Σημείο πρόσδεσης για εξοπλισμό ανύψωσης

#### ΠΡΟΣΟΧΗ

##### Ζημιά της αντλίας λόγω λανθασμένης εγκατάστασης

Κατά την εγκατάσταση της αντλίας λαμβάνετε υπόψη σας τα ακόλουθα σημεία:

- Τηρείτε τις μέγιστες επιτρεπόμενες ροπές εκκίνησης: 15 Nm (11 ft·lb) (V05) ή 25 Nm (18 ft·lb) (V06)
- Μην τοποθετείτε κανένα πρόσθετο παρέμβυσμα ανάμεσα στη φλάντζα και τα παρελκόμενα! Στη φλάντζα της αντλίας είναι ήδη συναρμολογημένο ένα παρέμβυσμα!
- Χρησιμοποιείτε μόνο παρελκόμενα με τύπο φλάντζας που συμμορφώνεται με το **EN 1092-2, τύπος A**. Η χρήση άλλων τύπων φλάντζας **δεν επιτρέπεται!**

- ✓ Ο χώρος λειτουργίας/τοποθέτησης είναι έτοιμος για την εγκατάσταση.
  - ✓ Η διάταξη ανάρτησης και το σύστημα σωληνώσεων έχουν εγκατασταθεί.
  - ✓ Η αντλία είναι συνδεδεμένη στη διάταξη ανάρτησης και έτοιμη για λειτουργία.
1. Στερεώστε τον εξοπλισμό ανύψωσης στο σημείο πρόσδεσης της αντλίας με ένα αγκύλιο.
  2. Σηκώστε την αντλία, στρέψτε την πάνω από το άνοιγμα του φρεατίου αποστράγγισης και χαμηλώστε τον συνδετήρα οδηγό αργά επάνω στον σωλήνα οδηγό.
  3. Χαμηλώστε την αντλία έως ότου να ακουμπήσει επάνω στη διάταξη ανάρτησης και να συνδεθεί αυτόματα.
- ΠΡΟΣΟΧΗ!** Κατά το χαμήλωμα της αντλίας, **τεντώστε ελαφρά τους αγωγούς ηλεκτρικής τροφοδοσίας!**
4. Αφαιρέστε τη συσκευή σύσφιξης από τον εξοπλισμό ανύψωσης και ασφαλίστε τη από πτώση στην έξοδο του φρεατίου αποστράγγισης.
  5. Αναθέστε σε έναν εξειδικευμένο ηλεκτρολόγο την τοποθέτηση των αγωγών ηλεκτρικής τροφοδοσίας μέσα στο φρεάτιο αποστράγγισης και την ορθή αφαίρεσή τους από το φρεάτιο αποστράγγισης.
- Εφόσον η αντλία είναι εγκατεστημένη, ο εξειδικευμένος ηλεκτρολόγος μπορεί να πραγματοποιήσει την ηλεκτρική σύνδεση.

### 6.4.5 Φορητή υγρή εγκατάσταση εντός φρεατίου



#### ΠΡΟΕΙΔΟΠΟΙΗΣΗ

#### Κίνδυνος εγκαύματος από την επαφή με θερμές επιφάνειες!

Το κέλυφος του κινητήρα μπορεί να θερμανθεί πολύ κατά τη διάρκεια της λειτουργίας του. Υπάρχει κίνδυνος πρόκλησης εγκαυμάτων. Μετά την παύση λειτουργίας, αφήνετε την αντλία να κρυώσει έως ότου φτάσει σε θερμοκρασία περιβάλλοντος!



#### ΠΡΟΕΙΔΟΠΟΙΗΣΗ

#### Σκίσιμο του εύκαμπτου σωλήνα πίεσης!

Υπάρχει κίνδυνος (σοβαρών) τραυματισμών από τυχόν σκίσιμο ή τίναγμα του εύκαμπτου σωλήνα πίεσης. Στερεώνετε τον εύκαμπτο σωλήνα πίεσης με ασφάλεια στο φρεάτιο απορροής! Φροντίστε να μη λυγίζεται ο εύκαμπτος σωλήνας πίεσης.



#### ΕΙΔΟΠΟΙΗΣΗ

#### Προβλήματα άντλησης εξαιτίας πολύ χαμηλής στάθμης νερού

Το υδραυλικό σύστημα είναι αυτοεξαερούμενο. Μικρές φυσαλλίδες εγκλωβισμένου αέρα διαλύονται κατά τη διαδικασία άντλησης. Αν το υγρό βυθιστεί πολύ, μπορεί να προκύψει διαχωρισμός ροής της ταχύτητας ροής. Η κατώτατη επιτρεπτή στάθμη νερού πρέπει να έχει το ίδιο ύψος με την επάνω ακμή του περιβλήματος υδραυλικού συστήματος!

Για τη φορητή τοποθέτηση, η αντλία είναι εξοπλισμένη με ένα πόδι αντλίας. Το πόδι αντλίας εγγυάται την ελάχιστη απόσταση από το έδαφος στην περιοχή αναρρόφησης, καθώς και τη σταθερότητα της αντλίας, αν το έδαφος είναι σταθερό. Έτσι είναι δυνατή οποιαδήποτε τοποθέτηση στο χώρο λειτουργίας/ τοποθέτησης σε αυτόν τον τύπο εγκατάστασης. Για να αποφευχθεί η καθίζηση σε μαλακά υπεδάφη, πρέπει να χρησιμοποιείται μια σκληρή βάση στο χώρο τοποθέτησης. Στην κατάθλιψη συνδέεται ένας εύκαμπτος σωλήνας πίεσης.

**ΠΡΟΣΟΧΗ! Αν ο κινητήρας αναδυθεί κατά τη λειτουργία, πρέπει να τηρηθούν οι προδιαγραφές του τρόπου λειτουργίας για λειτουργία σε ανάδυση (S2-15, S3 10 %\*)!**

\* Ο τρόπος λειτουργίας S3 25 % επιτρέπεται, αν πριν την επανενεργοποίηση έχει διασφαλιστεί η απαιτούμενη ψύξη του κινητήρα! Προκειμένου να

διασφαλιστεί η απαιτούμενη ψύξη, ο κινητήρας θα πρέπει να είναι πλήρως βυθισμένος για τουλάχιστον 1 λεπτό!

#### Βήματα εργασίας

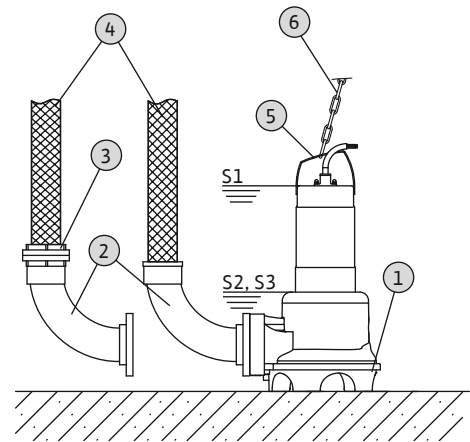


Fig. 7: Υγρή εγκατάσταση εντός φρεατίου, φορητή

1	Αντλία με ενσωματωμένο μετατροπέα συχνότητας
2	Ανοιχτή καμπύλη με σύνδεση σωλήνα ή μούφα Storz
3	Πυροσβεστικός σύνδεσμος σωλήνα
4	Εύκαμπτος σωλήνας πίεσης
5	Σημείο πρόσδεσης
6	Εξοπλισμός ανύψωσης

#### ΠΡΟΣΟΧΗ

#### Ζημιά της αντλίας λόγω λανθασμένης εγκατάστασης

Κατά την εγκατάσταση της αντλίας λαμβάνετε υπόψη σας τα ακόλουθα σημεία:

- Τηρείτε τις μέγιστες επιτρεπόμενες ροπές εκκίνησης: 15 Nm (11 ft·lb) (V05) ή 25 Nm (18 ft·lb) (V06)
- Μην τοποθετείτε κανένα πρόσθετο παρέμβυσμα ανάμεσα στη φλάντζα και τα παρελκόμενα! Στη φλάντζα της αντλίας είναι ήδη συναρμολογημένο ένα παρέμβυσμα!
- Χρησιμοποιείτε μόνο παρελκόμενα με τύπο φλάντζας που συμμορφώνεται με το **EN 1092-2, τύπος A**. Η χρήση άλλων τύπων φλάντζας **δεν επιτρέπεται!**

- ✓ Η σύνδεση κατάθλιψης είναι έτοιμη: Η ανοιχτή καμπύλη με σύνδεση σωλήνα ή η ανοιχτή καμπύλη με σύνδεση Storz είναι συναρμολογημένη.

1. Στερεώστε τον εξοπλισμό ανύψωσης στο σημείο πρόσδεσης της αντλίας με ένα αγκύλιο.

2. Σηκώστε την αντλία και αποθέστε την στον προβλεπόμενο χώρο εργασίας (φρεάτιο αποστράγγισης, λάκος).

3. Αποθέστε την αντλία σε σταθερό υπέδαφος.

**ΠΡΟΣΟΧΗ! Πρέπει να αποτρέπεται η καθίζηση!**

4. Μεταφέρετε τον εύκαμπτο σωλήνα πίεσης και στερεώστε τον στο προβλεπόμενο σημείο (π.χ. στην εκροή). **ΚΙΝΔΥΝΟΣ! Υπάρχει κίνδυνος (σοβαρών) τραυματισμών από τυχόν σκίσιμο ή τίναγμα του εύκαμπτου σωλήνα πίεσης! Στερεώνετε τον εύκαμπτο σωλήνα πίεσης με ασφάλεια στο φρεάτιο απορροής.**

5. Μεταφέρετε σωστά τον αγωγό ηλεκτρικής τροφοδοσίας. **ΠΡΟΣΟΧΗ! Ο αγωγός ηλεκτρικής τροφοδοσίας δεν πρέπει να υποστεί ζημιές!**

- ▶ Εφόσον η αντλία είναι εγκατεστημένη, ο εξειδικευμένος ηλεκτρολόγος μπορεί να πραγματοποιήσει την ηλεκτρική σύνδεση.

#### 6.4.6 Έλεγχος στάθμης

Με ένα σύστημα ελέγχου στάθμης, προσδιορίζονται οι τρέχουσες στάθμες πλήρωσης και η αντλία ενεργοποιείται και απενεργοποιείται αυτόματα ανάλογα με τις στάθμες πλήρωσης. Η καταγραφή των σταθμών πλήρωσης γίνεται με αισθητήρια διαφόρων τύπων (πλωτηροδιακόπτες, μετρητές πίεσης και υπερήχων ή ηλεκτρόδια). Κατά τη χρήση ενός συστήματος ελέγχου στάθμης λαμβάνετε υπόψη σας τα ακόλουθα σημεία:

- Οι πλωτηροδιακόπτες μπορούν να κινηθούν ελεύθερα!
- Η ελάχιστη στάθμη νερού απαγορεύεται να πέσει κάτω από το ελάχιστο όριο!
- **Απαγορεύεται η υπέρβαση** της μέγιστης συχνότητας εκκινήσεων!
- Αν οι στάθμες πλήρωσης έχουν μεγάλες διακυμάνσεις, συνιστάται ο έλεγχος στάθμης μέσω δύο σημείων μέτρησης. Με τον τρόπο αυτό μπορούν να επιτευχθούν μεγαλύτερες διαφορές ζεύξης.

#### **Χρήση του ενσωματωμένου πλωτηροδιακόπτη**

Ο τύπος "Α" η αντλία είναι εξοπλισμένος με πλωτηροδιακόπτη. Η αντλία ενεργοποιείται και απενεργοποιείται ανάλογα με τη στάθμη πλήρωσης. Η στάθμη ενεργοποίησης καθορίζεται από το μήκος του καλωδίου του πλωτηροδιακόπτη.

#### **Χρήση των συστημάτων ελέγχου στάθμης που έχουν ρυθμιστεί από τον εγκαταστάτη**

Κατά τη χρήση ενός συστήματος ελέγχου στάθμης που έχει ρυθμιστεί από τον εγκαταστάτη, τα στοιχεία για την εγκατάσταση λαμβάνονται από τις οδηγίες εγκατάστασης και λειτουργίας.

#### 6.4.7 Προστασία ξηρής λειτουργίας

Το σύστημα προστασίας ξηρής λειτουργίας πρέπει να φροντίζει ώστε η αντλία να μη λειτουργεί χωρίς αντλούμενο υγρό και να μην εισχωρεί αέρας στο υδραυλικό σύστημα. Για το σκοπό αυτό πρέπει να καταγράφεται η κατώτατη επιτρεπτή στάθμη νερού με τη βοήθεια ενός δότη σήματος. Εάν η στάθμη φτάσει στην προβλεπόμενη οριακή τιμή, η αντλία πρέπει να απενεργοποιηθεί με την αποστολή ενός σχετικού σήματος. Ένα σύστημα προστασίας ξηρής λειτουργίας μπορεί να λειτουργήσει ως ένα επιπλέον σημείο μέτρησης στα διαθέσιμα συστήματα ελέγχου στάθμης ή ως αυτόνομη διάταξη απενεργοποίησης. Η επανενεργοποίηση της αντλίας μπορεί να γίνει αυτόματα ή χειροκίνητα, ανάλογα με το σύστημα ασφαλείας της εγκατάστασης. Για τη βέλτιστη ασφάλεια λειτουργίας συνιστάται κατά συνέπεια η εγκατάσταση ενός συστήματος προστασίας ξηρής λειτουργίας.

#### 6.5 Ηλεκτρική σύνδεση



##### **ΚΙΝΔΥΝΟΣ**

##### **Κίνδυνος θανάτου λόγω ηλεκτρικού ρεύματος!**

Η μη τήρηση των οδηγιών κατά την εκτέλεση ηλεκτρολογικών εργασιών μπορεί να προκαλέσει θάνατο λόγω ηλεκτροπληξίας! Οι ηλεκτρολογικές εργασίες θα πρέπει να εκτελούνται από εξειδικευμένους ηλεκτρολόγους σύμφωνα με τους τοπικούς κανονισμούς.

- Η ηλεκτρική σύνδεση πρέπει να αντιστοιχεί στα στοιχεία της πινακίδας τύπου.
- Τροφοδοσία των τριφασικών κινητήρων με δεξιόστροφο περιστρεφόμενο πεδίο στην πλευρά του δικτύου.
- Τοποθετείτε τα καλώδια σύνδεσης σύμφωνα με τους τοπικούς κανονισμούς και συνδέετε τα σύμφωνα με την αντιστοίχιση των κλώνων.
- Συνδέστε τις διατάξεις επιτήρησης και ελέγξτε τη σωστή λειτουργία τους.
- Η γείωση πρέπει να πραγματοποιείται σύμφωνα με τους τοπικούς κανονισμούς.

#### 6.5.1 Ασφάλεια στην πλευρά του δικτύου

##### **Διακόπτης προστασίας ηλεκτρικής γραμμής**

Το μέγεθος και η χαρακτηριστική καμπύλη εισόδου-εξόδου του διακόπτη προστασίας ηλεκτρικής γραμμής είναι ανάλογα με το ονομαστικό ρεύμα του

συνδεδεμένου προϊόντος. Τηρείτε τους κατά τόπους κανονισμούς.

### Διακόπτης προστασίας κινητήρα

Σε προϊόντα χωρίς βύσμα, πρέπει να εγκατασταθεί από τον εγκαταστάτη ένας διακόπτης προστασίας κινητήρα! Η ελάχιστη απαίτηση είναι η χρήση ενός θερμικού ρελέ/ διακόπτη προστασίας κινητήρα με αντιστάθμιση θερμοκρασίας, διαφορική διέγερση και φραγή επανενεργοποίησης κατά τους τοπικούς κανονισμούς. Για τη σύνδεση σε ασταθή ηλεκτρικά δίκτυα πρέπει να εγκατασταθούν από τον εγκαταστάτη επιπρόσθετες διατάξεις προστασίας (π.χ. ρελέ υπέρτασης, υπότασης ή βλάβης φάσης, κ.λπ.).

### Διακόπτης διαρροής ρεύματος (RCD)

Τηρείτε τους κανονισμούς της τοπικής επιχείρησης παραγωγής ενέργειας! Συνιστάται η χρήση ενός διακόπτη διαρροής.

Εάν υπάρχει περίπτωση να έρθει κανείς σε επαφή με το προϊόν και με αγωγή υγρά, διασφαλίστε τη σύνδεση με έναν διακόπτη διαρροής (RCD).

## 6.5.2 Εργασίες συντήρησης

Πριν από την εγκατάσταση, εκτελέστε τις παρακάτω εργασίες συντήρησης:

- Έλεγχος της αντίστασης μόνωσης της περιέλιξης κινητήρα.
- Έλεγχος της αντίστασης του αισθητήρα θερμοκρασίας. Αν οι μετρηθείσες τιμές διαφέρουν από τις προκαθορισμένες, τότε στον κινητήρα ή τον αγωγό ηλεκτρικής τροφοδοσίας μπορεί να έχει εισχωρήσει υγρασία ή το σύστημα επιτήρησης μπορεί να είναι ελαττωματικό. Εάν υπάρχει ελάττωμα, επικοινωνήστε με το Τμήμα Εξυπηρέτησης Πελατών.

### 6.5.2.1 Έλεγχος της αντίστασης μόνωσης της περιέλιξης κινητήρα

Μετρήστε την αντίσταση μόνωσης με έναν ηλεκτή μόνωσης (συνεχής τάση μέτρησης = 1000 V). Τηρείτε τις παρακάτω τιμές:

- Κατά την αρχική θέση σε λειτουργία: Η αντίσταση μόνωσης απαγορεύεται να πέσει κάτω από τα 20 MΩ.
- Κατά τις επόμενες μετρήσεις: Η τιμή πρέπει να είναι μεγαλύτερη από 2 MΩ.

**ΕΙΔΟΠΟΙΗΣΗ!** Σε κινητήρες με ενσωματωμένο πυκνωτή, βραχυκυκλώστε τις περιελίξεις πριν από τον έλεγχο!

### 6.5.2.2 Έλεγχος της αντίστασης του αισθητήρα θερμοκρασίας

Μετρήστε την αντίσταση του αισθητήρα θερμοκρασίας με ένα ωμόμετρο. Οι διμεταλλικοί αισθητήρες πρέπει να έχουν τιμή μέτρησης 0 Ω (διέλευση).

## 6.5.3 Σύνδεση μονοφασικού κινητήρα

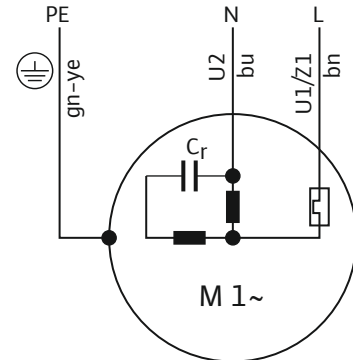


Fig. 8: Σχεδιάγραμμα σύνδεσης μονοφασικού κινητήρα

Χρώμα κλώνου	Ακροδέκτης
Καφέ (bn)	L
Μπλε (bu)	N
Πράσινο/κίτρινο (gn-ye)	Γείωση

Ο μονοφασικός τύπος είναι εξοπλισμένος με φως σούκο. Η σύνδεση στο ηλεκτρικό δίκτυο γίνεται μέσω σύνδεσης του βύσματος στην πρίζα. Το βύσμα **δεν** παρέχει προστασία υπερχείλισης. **Εγκαταστήστε την πρίζα με τέτοιο τρόπο, ώστε να είναι ανθεκτική στην υπερχείλιση!** Λάβετε υπόψη τα στοιχεία σχετικά με το βαθμό προστασίας (IP) του βύσματος.

**ΚΙΝΔΥΝΟΣ!** Αν η αντλία πρόκειται να συνδεθεί κατευθείαν στον ηλεκτρικό πίνακα, αποσυναρμολογήστε το βύσμα και αναθέστε την ηλεκτρική σύνδεση σε εξειδικευμένο ηλεκτρολόγο!

## 6.5.4 Σύνδεση στον τριφασικό κινητήρα

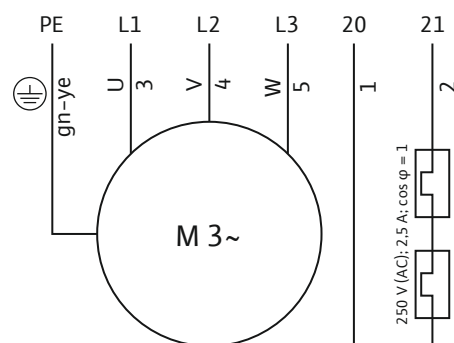


Fig. 9: Σχεδιάγραμμα σύνδεσης τριφασικού κινητήρα

Αριθμός ακροδέκτη	Ονομασία	Ακροδέκτης
1	20	WSK
2	21	WSK
3	U	L1
4	V	L2
5	W	L3
Πράσινο/κίτρινο (gn-ye)	Γείωση	PE

Για τους τριφασικούς κινητήρες πρέπει να υπάρχει δεξιόστροφο περιστρεφόμενο πεδίο. Η τριφασική διάταξη είναι εξοπλισμένη είτε με φως CEE είτε με καλώδιο με ελεύθερο άκρο:

- Εάν υπάρχει βύσμα CEE, η σύνδεση στο ηλεκτρικό δίκτυο γίνεται μέσω σύνδεσής του στην πρίζα. Το βύσμα **δεν** παρέχει προστασία υπερχειλίσης. **Εγκαταστήστε την πρίζα με τέτοιον τρόπο, ώστε να είναι ανθεκτική στην υπερχειλίση!** Λάβετε υπόψη τα στοιχεία σχετικά με το βαθμό προστασίας (IP) του βύσματος.
- Εάν υπάρχει καλώδιο με ελεύθερο άκρο, η αντλία πρέπει να συνδεθεί απευθείας στον ηλεκτρικό πίνακα. **ΚΙΝΔΥΝΟΣ! Αν η αντλία πρόκειται να συνδεθεί κατευθείαν στον ηλεκτρικό πίνακα, αναθέστε την ηλεκτρική σύνδεση σε εξειδικευμένο ηλεκτρολόγο!**

#### 6.5.5 Σύνδεση διατάξεων επιτήρησης

**Όλα τα συστήματα επιτήρησης πρέπει να είναι συνδεδεμένα!**

##### 6.5.5.1 Έλεγχος της περιέλιξης κινητήρα

###### **Μονοφασικός κινητήρας**

Σε μονοφασικό κινητήρα η θερμική επιτήρηση κινητήρα είναι αυτόνομη. Ο έλεγχος είναι πάντα ενεργός και δεν χρειάζεται να συνδεθεί ξεχωριστά.

###### **Τριφασικός κινητήρας με διμεταλλικό αισθητήρα**

Οι διμεταλλικοί αισθητήρες συνδέονται με τον ηλεκτρικό πίνακα είτε απευθείας είτε μέσω ενός ρελέ αξιολόγησης.

Τιμές σύνδεσης: μέχρι 250 V (AC), 2,5 A,  $\cos \varphi = 1$

**Μόλις επιτευχθεί η τιμή κατωφλίου πρέπει να γίνει απενεργοποίηση.**

Στον τύπο με το ενσωματωμένο βύσμα, η θερμική επιτήρηση κινητήρα στο βύσμα είναι προκαλωδιωμένη και ρυθμισμένη στη σωστή τιμή.

#### 6.5.6 Ρύθμιση της προστασίας κινητήρα

Η προστασία κινητήρα πρέπει να ρυθμιστεί ανάλογα με τον επιλεγμένο τρόπο ενεργοποίησης.

##### 6.5.6.1 Απευθείας ενεργοποίηση

Σε περίπτωση πλήρους φορτίου, ρυθμίστε το διακόπτη προστασίας κινητήρα στο ονομαστικό ρεύμα (βλέπε πινακίδα). Στη λειτουργία μερικού φορτίου, συνιστούμε να ρυθμίσετε το διακόπτη προστασίας κινητήρα 5 % πάνω από το μετρημένο ρεύμα στο σημείο λειτουργίας.

##### 6.5.6.2 Ομαλή εκκίνηση

Σε περίπτωση πλήρους φορτίου, ρυθμίστε το διακόπτη προστασίας κινητήρα στο ονομαστικό ρεύμα (βλέπε πινακίδα). Στη λειτουργία μερικού φορτίου, συνιστούμε να ρυθμίσετε το διακόπτη προστασίας κινητήρα 5 % πάνω από το μετρημένο ρεύμα στο σημείο λειτουργίας.

Επιπλέον, λάβετε υπόψη σας τα ακόλουθα σημεία:

- Η κατανάλωση ρεύματος θα πρέπει να έχει πάντα χαμηλότερη τιμή από εκείνη του μετρημένου ρεύματος.
- Ολοκληρώστε την εκκίνηση και τη διακοπή εντός 30 s.
- Για αποφυγή της κατανάλωσης ισχύος κατά τη λειτουργία, γεφυρώστε τον ηλεκτρονικό εκκινητή (ομαλός εκκινητής) μετά την επίτευξη της κανονικής λειτουργίας.

#### 6.5.7 Λειτουργία με μετατροπέα συχνότητας

Η λειτουργία με μετατροπέα συχνότητας απαγορεύεται.

## 7 Εκκίνηση λειτουργίας



### ΠΡΟΕΙΔΟΠΟΙΗΣΗ

#### Τραυματισμοί στα πόδια λόγω μη χρήσης προστατευτικού εξοπλισμού!

Υπάρχει κίνδυνος (σοβαρού) τραυματισμού κατά την εργασία. Φοράτε παπούτσια ασφαλείας!

#### 7.1 Εξειδίκευση προσωπικού

- Ηλεκτρολογικές εργασίες: Οι ηλεκτρολογικές εργασίες πρέπει να εκτελούνται από εξειδικευμένο ηλεκτρολόγο.
- Χειρισμός/έλεγχος: Το προσωπικό χειρισμού πρέπει να έχει εκπαιδευτεί στον τρόπο λειτουργίας ολόκληρης της εγκατάστασης.

#### 7.2 Υποχρεώσεις του χρήστη

- Η διατήρηση των οδηγιών εγκατάστασης και λειτουργίας κοντά στην αντλία ή σε χώρο που προβλέπεται για αυτόν τον σκοπό.
- Η διάθεση των οδηγιών εγκατάστασης και λειτουργίας στη γλώσσα του προσωπικού.
- Η διασφάλιση ότι όλο το προσωπικό έχει διαβάσει και κατανοήσει τις οδηγίες εγκατάστασης και λειτουργίας.
- Η διασφάλιση ότι όλα τα συστήματα ασφαλείας και τα κυκλώματα διακοπής κινδύνου της εγκατάστασης είναι



ενεργά και έχουν ελεγχθεί ως προς την άψογη λειτουργία τους.

- Η αντλία ενδείκνυται για χρήση στις προκαθορισμένες συνθήκες λειτουργίας.

### 7.3 Έλεγχος φοράς περιστροφής (μόνο σε τριφασικούς κινητήρες)

Η σωστή φορά περιστροφής της αντλίας για ένα δεξιόστροφα περιστρεφόμενο πεδίο έχει ελεγχθεί και ρυθμιστεί από το εργοστάσιο. Η σύνδεση έγινε σύμφωνα με τα στοιχεία στο κεφάλαιο "Ηλεκτρική σύνδεση".

#### Έλεγχος της φοράς περιστροφής

Η φορά περιστροφής στην ηλεκτρική σύνδεση ελέγχεται από εξειδικευμένο ηλεκτρολόγο με μια συσκευή ελέγχου περιστρεφόμενου πεδίου. Για τη σωστή φορά περιστροφής πρέπει να υπάρχει ένα δεξιόστροφο περιστρεφόμενο πεδίο στην ηλεκτρική σύνδεση. Η αντλία **δε** φέρει έγκριση για τη λειτουργία σε αριστερόστροφα περιστρεφόμενα πεδία!

**ΠΡΟΣΟΧΗ! Όταν η φορά περιστροφής ελέγχεται με δοκιμαστική λειτουργία, τηρείτε τις συνθήκες περιβάλλοντος και λειτουργίας!**

#### Λανθασμένη φορά περιστροφής

Εάν η φορά περιστροφής είναι λανθασμένη, τροποποιήστε τη σύνδεση ως εξής:

- Σε κινητήρες με απευθείας εκκίνηση, αντιμεταθέστε δύο φάσεις.
- Σε κινητήρες με εκκίνηση αστέρα/τριγώνου αντιμεταθέστε τις συνδέσεις δύο περιελίξεων (π.χ. U1/V1 και U2/V2).

### 7.4 Πριν την ενεργοποίηση

Πριν από την ενεργοποίηση ελέγξτε τα παρακάτω:

- Ελέγξτε ότι η εγκατάσταση έχει γίνει σωστά και σύμφωνα με τον ισχύοντα τύπο των κατά τόπους κανονισμών:
  - Έχει γειωθεί η αντλία;
  - Έχει ελεγχθεί η τοποθέτηση του καλωδίου ρεύματος;
  - Έχει πραγματοποιηθεί η ηλεκτρική σύνδεση σύμφωνα με τους κανονισμούς;
  - Έχουν στερεωθεί σωστά τα μηχανικά εξαρτήματα;
- Ελέγξτε τη στάθμη:
  - Μπορούν να κινηθούν ελεύθερα οι πλωτηροδιακόπτες;
  - Έχουν ελεγχθεί οι στάθμες ενεργοποίησης (ενεργοποίηση αντλίας, απενεργοποίηση αντλίας, κατώτατη στάθμη νερού);

- Έχει εγκατασταθεί πρόσθετη προστασία ξηρής λειτουργίας;
- Ελέγξτε τις συνθήκες λειτουργίας:
  - Έχει ελεγχθεί η ελάχιστη/μέγιστη θερμοκρασία του αντλούμενου υγρού;
  - Έχει ελεγχθεί το μέγιστο ύψος βύθισης;
  - Έχει οριστεί ο τρόπος λειτουργίας ανάλογα με την κατώτατη στάθμη νερού;
  - Τηρείται η μέγιστη συχνότητα εκκινήσεων;
- Ελέγξτε τον χώρο τοποθέτησης/λειτουργίας:
  - Είναι το σύστημα σωληνώσεων κατάθλιψης καθαρό από επικαθίσεις;
  - Είναι το στόμιο εισόδου ή το φρεάτιο της αντλίας καθαρό και χωρίς επικαθίσεις;
  - Είναι όλες οι βάνες σύρτη ανοιχτές;
  - Έχει οριστεί και ελέγχεται η κατώτατη στάθμη νερού; Το περίβλημα του υδραυλικού συστήματος πρέπει να είναι εντελώς γεμάτο με το αντλούμενο υγρό και δεν πρέπει να υπάρχει εγκλωβισμένος αέρας στο υδραυλικό σύστημα. **ΕΙΔΟΠΟΙΗΣΗ! Εάν υπάρχει κίνδυνος να εγκλωβιστεί αέρας στην εγκατάσταση, εγκαταστήστε κατάλληλες διατάξεις εξαερισμού!**

### 7.5 Ενεργοποίηση και απενεργοποίηση

Κατά τη διαδικασία εκκίνησης, γίνεται σύντομη υπέρβαση του ονομαστικού ρεύματος. Κατά τη λειτουργία απαγορεύεται να σημειωθεί υπέρβαση του ονομαστικού ρεύματος. **ΠΡΟΣΟΧΗ! Αν η αντλία δεν εκκινείται, απενεργοποιήστε την αμέσως. Προτού ενεργοποιήσετε την αντλία εκ νέου, αποκαταστήστε τη βλάβη!**

Τοποθετείτε τις αντλίες σε φορητή τοποθέτηση σε ευθεία, όρθια θέση επάνω σε σταθερό υπέδαφος. Πριν την ενεργοποίηση, επαναφέρετε σε όρθια θέση τυχόν αντλίες που έχουν υποστεί πτώση. Στερεώνετε καλά τις αντλίες σε δύσκολες επιφάνειες.

#### Αντλία με ενσωματωμένο πλωτηροδιακόπτη και βύσμα

- Μονοφασικός τύπος: Μετά τη σύνδεση του βύσματος στην πρίζα, η αντλία είναι έτοιμη προς χρήση. Η αντλία ενεργοποιείται και απενεργοποιείται αυτόματα ανάλογα με τη στάθμη πλήρωσης.
- Τριφασικός τύπος: Μετά τη σύνδεση του βύσματος στην πρίζα, η αντλία είναι έτοιμη προς χρήση. Ο έλεγχος της αντλίας υλοποιείται μέσω δύο διακοπών στο βύσμα:
  - HAND/AUTO: Καθορισμός του εάν η αντλία θα ενεργοποιείται και θα απενεργοποιείται άμεσα (HAND) ή ανάλογα με τη στάθμη πλήρωσης (AUTO).

– ON/OFF: Ενεργοποίηση και παύση λειτουργίας της αντλίας.

#### **Αντλία με ενσωματωμένο βύσμα**

- Μονοφασικός τύπος: Μετά τη σύνδεση του βύσματος στην πρίζα, η αντλία ενεργοποιείται.
- Τριφασικός τύπος: Μετά τη σύνδεση του βύσματος στην πρίζα, η αντλία είναι έτοιμη προς χρήση. Η αντλία ενεργοποιείται και απενεργοποιείται μέσω του διακόπτη ON/OFF.

#### **Αντλίες με ελεύθερο άκρο καλωδίου**

Η αντλία πρέπει να ενεργοποιείται και να απενεργοποιείται μέσω ενός ξεχωριστού σημείου χειρισμού (διακόπτης ενεργοποίησης/ απενεργοποίησης, ηλεκτρικός πίνακας) που πρέπει να ρυθμιστεί από τον εγκαταστάτη.

### 7.6 Κατά τη λειτουργία



#### **ΠΡΟΕΙΔΟΠΟΙΗΣΗ**

##### **Ακρωτηριασμός από περιστρεφόμενα εξαρτήματα!**

Στην περιοχή εργασίας της αντλίας δεν επιτρέπεται να παρευρίσκονται άτομα! Υπάρχει κίνδυνος (σοβαρού) τραυματισμού από περιστρεφόμενα εξαρτήματα! Κατά την ενεργοποίηση και τη λειτουργία απαγορεύεται να παρευρίσκονται άτομα στην περιοχή εργασίας της αντλίας.



#### **ΠΡΟΕΙΔΟΠΟΙΗΣΗ**

##### **Κίνδυνος εγκαύματος από την επαφή με θερμές επιφάνειες!**

Το κέλυφος του κινητήρα μπορεί να θερμανθεί πολύ κατά τη διάρκεια της λειτουργίας του. Υπάρχει κίνδυνος πρόκλησης εγκαυμάτων. Μετά την παύση λειτουργίας, αφήνετε την αντλία να κρυώσει έως ότου φτάσει σε θερμοκρασία περιβάλλοντος!



#### **ΕΙΔΟΠΟΙΗΣΗ**

##### **Προβλήματα άντλησης εξαιτίας πολύ χαμηλής στάθμης νερού**

Το υδραυλικό σύστημα είναι αυτοεξαερούμενο. Μικρές φυσαλλίδες εγκλωβισμένου αέρα διαλύονται κατά τη διαδικασία άντλησης. Αν το υγρό βυθιστεί πολύ, μπορεί να προκύψει διαχωρισμός ροής της ταχύτητας ροής. Η κατώτατη επιτρεπτή στάθμη νερού πρέπει να έχει το ίδιο ύψος με την επάνω ακμή του περιβλήματος υδραυλικού συστήματος!

Κατά τη λειτουργία της αντλίας, τηρείτε τους τοπικούς κανονισμούς σχετικά με τα παρακάτω θέματα:

- Κανονισμοί ασφαλούς εργασίας
- Κανονισμοί πρόληψης ατυχημάτων
- Κανονισμοί χρήσης ηλεκτρικών μηχανημάτων

Τηρείτε αυστηρά τις αρμοδιότητες του προσωπικού, όπως έχουν οριστεί από τον χρήστη. Όλο το προσωπικό είναι υπεύθυνο για την τήρηση των αρμοδιοτήτων του προσωπικού και των κανονισμών!

Οι φυγοκεντρικές αντλίες διαθέτουν, λόγω κατασκευής, περιστρεφόμενα μέρη, τα οποία είναι ελεύθερα προσβάσιμα. Σε αυτά τα μέρη μπορεί να δημιουργηθούν αιχμηρές ακμές λόγω της λειτουργίας.

#### **ΠΡΟΕΙΔΟΠΟΙΗΣΗ! Υπάρχει κίνδυνος πρόκλησης τραυματισμών από κοψίματα και ακρωτηριασμών!**

Ελέγχετε τα παρακάτω σημεία ανά τακτά χρονικά διαστήματα:

- Τάση λειτουργίας (+/-10 % της ονομαστικής τάσης)
- Συχνότητα (+/-2 % της ονομαστικής συχνότητας)
- Κατανάλωση ρεύματος ανάμεσα στις διάφορες φάσεις (μέχρι 5 %)
- Διαφορά τάσης ανάμεσα στις διάφορες φάσεις (μέχρι 1 %)
- Μέγ. συχνότητα εκκινήσεων
- Ελάχιστη κάλυψη από νερό ανάλογα με τον τρόπο λειτουργίας
- Στόμιο εισόδου: καμία εισαγωγή αέρα.
- Έλεγχος στάθμης/προστασία ξηρής λειτουργίας: Σημεία ενεργοποίησης
- Ομαλή λειτουργία/λειτουργία χωρίς δονήσεις
- Όλες οι βάνες σύρτη είναι ανοιχτές

## 8 Θέση εκτός λειτουργίας/Αποσυναρμολόγηση

### 8.1 Εξειδίκευση προσωπικού

- Χειρισμός/έλεγχος: Το προσωπικό χειρισμού πρέπει να έχει εκπαιδευτεί στον τρόπο λειτουργίας ολόκληρης της εγκατάστασης.
- Ηλεκτρολογικές εργασίες: Οι ηλεκτρολογικές εργασίες πρέπει να εκτελούνται από εξειδικευμένο ηλεκτρολόγο.
- Εργασίες εγκατάστασης/αποσυναρμολόγησης: Το προσωπικό θα πρέπει να έχει λάβει κατάρτιση σχετικά με το χειρισμό των απαραίτητων εργαλείων και των απαιτούμενων υλικών στερέωσης για το εκάστοτε δάπεδο.

### 8.2 Υποχρεώσεις του χρήστη

- Τήρηση των κατά τόπους ισχυουσών διατάξεων περί πρόληψης ατυχημάτων και ασφαλείας των επαγγελματικών ενώσεων.

- Τήρηση, επίσης, των προδιαγραφών σχετικά με την εργασία με βαριά και κάτω από αιωρούμενα φορτία.
- Παροχή του απαιτούμενου προστατευτικού εξοπλισμού και διασφάλιση της χρήσης του από το προσωπικό.
- Φροντίστε τυχόν κλειστοί χώροι να αερίζονται επαρκώς.
- Σε περίπτωση συγκέντρωσης δηλητηριωδών ή αποπνικτικών αερίων, λάβετε αμέσως μέτρα προστασίας!

### 8.3 Θέση εκτός λειτουργίας

Κατά τη θέση εκτός λειτουργίας η αντλία απενεργοποιείται αλλά παραμένει εγκατεστημένη. Έτσι, η αντλία είναι συνεχώς έτοιμη για λειτουργία.

- ✓ Η αντλία πρέπει να είναι πάντα πλήρως βυθισμένη στο υγρό προκειμένου να προστατεύεται από τον παγετό και τον πάγο.
  - ✓ Η θερμοκρασία του υγρού πρέπει να είναι πάντα πάνω από +3 °C (+37 °F).
1. Απενεργοποιείτε την αντλία μέσω του σημείου χειρισμού.
  2. Ασφαλιζετε το σημείο χειρισμού έναντι μη εξουσιοδοτημένης επανενεργοποίησης (π.χ. κλειδώνετε το γενικό διακόπτη).
- Η αντλία είναι εκτός λειτουργίας και μπορεί πλέον να αφαιρεθεί.
- Αν η αντλία παραμένει εγκατεστημένη μετά τη θέση της εκτός λειτουργίας, λάβετε υπόψη σας τα ακόλουθα σημεία:
- Διασφαλίζετε την τήρηση των συνθηκών θέσης εκτός λειτουργίας για όσο η εγκατάσταση παραμένει εκτός λειτουργίας. Αν δεν είναι βέβαιο ότι οι συνθήκες θα τηρηθούν, αφαιρέστε την αντλία μετά από τη θέση της εκτός λειτουργίας!
  - Σε περίπτωση μεγάλων διαστημάτων παραμονής εκτός λειτουργίας, θέτετε, ανά τακτά χρονικά διαστήματα (κάθε μήνα έως κάθε τρίμηνο), την αντλία σε λειτουργία για 5 λεπτά. **ΠΡΟΣΟΧΗ! Θέτετε την αντλία σε λειτουργία τηρώντας τις ισχύουσες συνθήκες λειτουργίας. Η ξηρή λειτουργία απαγορεύεται! Η μη τήρηση μπορεί να προκαλέσει ολική ζημιά στην αντλία!**

### 8.4 Αφαίρεση



#### ΚΙΝΔΥΝΟΣ

#### Κίνδυνος λόγω δυνητικά επικίνδυνων για την υγεία υγρών!

Όταν η αντλία χρησιμοποιείται για δυνητικά επικίνδυνα για την υγεία υγρά, απολυμαίνετε τη μετά από την αποσυαρμολόγησή της και πριν από οποιαδήποτε άλλη εργασία! Υπάρχει κίνδυνος θανάσιμου τραυματισμού! Προσέχετε τα στοιχεία του εσωτερικού κανονισμού λειτουργίας! Ο χρήστης πρέπει να διασφαλίσει ότι το προσωπικό έχει λάβει κι έχει διαβάσει τον εσωτερικό κανονισμό λειτουργίας!



#### ΚΙΝΔΥΝΟΣ

#### Κίνδυνος θανάτου λόγω ηλεκτρικού ρεύματος!

Η μη τήρηση των οδηγιών κατά την εκτέλεση ηλεκτρολογικών εργασιών μπορεί να προκαλέσει θάνατο λόγω ηλεκτροπληξίας! Οι ηλεκτρολογικές εργασίες θα πρέπει να εκτελούνται από εξειδικευμένους ηλεκτρολόγους σύμφωνα με τους τοπικούς κανονισμούς.



#### ΚΙΝΔΥΝΟΣ

#### Κίνδυνος θανάσιμου τραυματισμού από κατά μονάς εργασία!

Εργασίες σε φρεάτια και στενούς χώρους, καθώς και εργασίες που ενέχουν κίνδυνο πτώσης θεωρούνται επικίνδυνες εργασίες. Αυτές οι εργασίες δεν επιτρέπεται να πραγματοποιούνται από ένα μόνο άτομο! Θα πρέπει να παρευρίσκεται και ένα δεύτερο άτομο για λόγους ασφαλείας.



#### ΠΡΟΕΙΔΟΠΟΙΗΣΗ

#### Κίνδυνος εγκαύματος από την επαφή με θερμές επιφάνειες!

Το κέλυφος του κινητήρα μπορεί να θερμανθεί πολύ κατά τη διάρκεια της λειτουργίας του. Υπάρχει κίνδυνος πρόκλησης εγκαυμάτων. Μετά την παύση λειτουργίας, αφήνετε την αντλία να κρυώσει έως ότου φτάσει σε θερμοκρασία περιβάλλοντος!



## ΕΙΔΟΠΟΙΗΣΗ

### Χρησιμοποιείτε μόνο τεχνικώς άρτιο εξοπλισμό ανύψωσης!

Για την ανύψωση και το χαμήλωμα της αντλίας χρησιμοποιείτε μόνο τεχνικά άρτιο εξοπλισμό ανύψωσης. Βεβαιώστε ότι η αντλία δεν μαγκώνει κατά την ανύψωση ή το χαμήλωμα. **Μην υπερβείτε τη μέγιστη επιτρεπτή αντοχή του εξοπλισμού ανύψωσης!** Ελέγξτε την απρόσκοπτη λειτουργία του εξοπλισμού ανύψωσης πριν από τη χρήση!

#### 8.4.1 Μόνιμη υγρή εγκατάσταση εντός φρεατίου

- ✓ Αντλία εκτός λειτουργίας.
  - ✓ Βάνα σύρτη κλειστή στην πλευρά προσαγωγής και κατάθλιψης.
1. Αποσυνδέστε την αντλία από το ηλεκτρικό δίκτυο.
  2. Στερεώστε τον εξοπλισμό ανύψωσης στο σημείο πρόσδεσης. **ΠΡΟΣΟΧΗ! Μην τραβάτε ποτέ την αντλία από τον αγωγό ηλεκτρικής τροφοδοσίας! Έτσι θα υποστεί ζημιά ο αγωγός ηλεκτρικής τροφοδοσίας!**
  3. Ανυψώστε αργά την αντλία και βγάλτε την από τον χώρο λειτουργίας περνώντας την πάνω από τον σωλήνα οδηγό. **ΠΡΟΣΟΧΗ! Ο αγωγός ηλεκτρικής τροφοδοσίας μπορεί να υποστεί ζημιά κατά την ανύψωση! Κατά τη διαδικασία της ανύψωσης, τεντώστε ελαφρά τον αγωγό ηλεκτρικής τροφοδοσίας!**
  4. Καθαρίζετε επιμελώς την αντλία (βλ. σημείο "Καθαρισμός και απολύμανση"). **ΚΙΝΔΥΝΟΣ! Κατά τη χρήση της αντλίας για δυνητικά επικίνδυνα για την υγεία υγρά, απολυμαίνετε την αντλία!**

#### 8.4.2 Φορητή υγρή εγκατάσταση εντός φρεατίου

- ✓ Θέστε την αντλία εκτός λειτουργίας.
1. Αποσυνδέστε την αντλία από το ηλεκτρικό δίκτυο.
  2. Τυλίξτε τον αγωγό ηλεκτρικής τροφοδοσίας και τοποθετήστε τον οριζόντια πάνω από το κέλυφος του κινητήρα. **ΠΡΟΣΟΧΗ! Μην τραβάτε ποτέ την αντλία από τον αγωγό ηλεκτρικής τροφοδοσίας! Έτσι θα υποστεί ζημιά ο αγωγός ηλεκτρικής τροφοδοσίας!**
  3. Αφαιρέστε τον σωλήνα κατάθλιψης από το στόμιο κατάθλιψης.
  4. Στερεώστε τον εξοπλισμό ανύψωσης στο σημείο πρόσδεσης.
  5. Βγάλτε την αντλία έξω από το χώρο λειτουργίας ανυψώνοντάς την. **ΠΡΟΣΟΧΗ! Ο αγωγός ηλεκτρικής τροφοδοσίας μπορεί να συνθλιβεί και να υποστεί**

### Ζημιά κατά την αποσύνδεση! Κατά την αποσύνδεση προσέξτε τον αγωγό ηλεκτρικής τροφοδοσίας!

6. Καθαρίζετε επιμελώς την αντλία (βλ. σημείο "Καθαρισμός και απολύμανση"). **ΚΙΝΔΥΝΟΣ! Κατά τη χρήση της αντλίας για δυνητικά επικίνδυνα για την υγεία υγρά, απολυμαίνετε την αντλία!**

#### 8.4.3 Καθαρισμός και απολύμανση



### ΚΙΝΔΥΝΟΣ

#### Κίνδυνος λόγω δυνητικά επικίνδυνων για την υγεία υγρών!

Κατά τη χρήση της αντλίας για δυνητικά επικίνδυνα για την υγεία υγρά, υπάρχει θανάσιμος κίνδυνος! Απολυμαίνετε την αντλία πριν από οποιαδήποτε άλλη εργασία! Όταν εκτελείτε εργασίες καθαρισμού, χρησιμοποιείτε τον εξής προστατευτικό εξοπλισμό:

- Κλειστά προστατευτικά γυαλιά
- Αναπνευστική μάσκα
- Γάντια προστασίας

⇒ **Ο αναφερόμενος εξοπλισμός είναι ο ελάχιστος απαιτούμενος, προσέχετε τα στοιχεία του εσωτερικού κανονισμού λειτουργίας! Ο χρήστης πρέπει να διασφαλίσει ότι το προσωπικό έχει λάβει κι έχει διαβάσει τον εσωτερικό κανονισμό λειτουργίας!**



- ✓ Η αντλία έχει αφαιρεθεί.
  - ✓ Τα βρώμικα απόνερα από τον καθαρισμό έχουν διοχετευτεί στον αποχετευτικό σωλήνα σύμφωνα με τους τοπικούς κανονισμούς.
  - ✓ Για τις μολυσμένες αντλίες υπάρχει διαθέσιμο ένα μέσο απολύμανσης.
1. Στερεώστε τον εξοπλισμό ανύψωσης στο σημείο πρόσδεσης της αντλίας.
  2. Σηκώστε την αντλία περίπου στα 30 cm (10 in) επάνω από το έδαφος.
  3. Ψεκάστε την αντλία με καθαρό νερό από επάνω προς τα κάτω. **ΕΙΔΟΠΟΙΗΣΗ! Για μολυσμένες αντλίες πρέπει να χρησιμοποιείτε ένα αντίστοιχο μέσο απολύμανσης! Τηρείτε αυστηρά τα στοιχεία του κατασκευαστή για τη χρήση!**
  4. Για τον καθαρισμό της πτερωτής και του εσωτερικού της αντλίας, στρέψτε τη δέσμη νερού προς τα μέσα πάνω από το στόμιο κατάθλιψης.
  5. Ξεπλένετε όλα τα υπολείμματα βρωμιάς από τον πυθμένα κατευθύνοντάς τα στον αγωγό αποστράγγισης.

6. Αφήστε την αντλία να στεγνώσει.

Για την πλήρη εκκένωση του κελύφους αντλίας θέστε την αντλία για περ. 5 λεπτά πλευρικά. Ευθυγραμμίστε το στόμιο κατάθλιψης προς τα κάτω.

#### 8.4.3.1 Καθαρισμός του εσωτερικού χώρου του υδραυλικού συστήματος

Για ευκολότερο καθαρισμό του εσωτερικού χώρου του υδραυλικού συστήματος, αποσυναρμολογήστε τη βάση του υδραυλικού συστήματος.

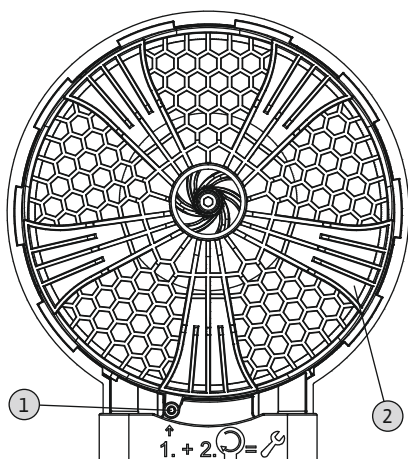


Fig. 10: Αφαιρέστε τη βάση

1	Κοχλίας ασφάλισης
2	Βάση

1. Τοποθετήστε την αντλία σε οριζόντια κατεύθυνση πάνω σε μια σταθερή βάση. **ΠΡΟΕΙΔΟΠΟΙΗΣΗ! Κίνδυνος σύνθλιψης χεριών. Βεβαιωθείτε ότι η αντλία δεν κινδυνεύει να πέσει ή να γλιστρήσει!**
2. Ξεβιδώστε ως τη μέση τον κοχλία ασφάλισης (εσωτερικού εξαγώνου 4) της βάσης μέχρι να μπορεί να περιστραφεί ο σύνδεσμος BNC.
3. Η βάση είναι στερεωμένη με έναν σύνδεσμο BNC. Περιστρέψτε τη βάση προς τη φορά του ρολογιού (δεξιόστροφα) και αφαιρέστε την.
4. Ξεπλύνετε τον εσωτερικό χώρο του υδραυλικού συστήματος με καθαρό νερό και απομακρύνετε τυχόν στερεές ουσίες με τα χέρια σας. **ΠΡΟΕΙΔΟΠΟΙΗΣΗ! Στην πετρωτή μπορεί να δημιουργηθούν αιχμηρές ακμές. Έτσι μπορεί να προκληθεί ακρωτηριασμός! Φοράτε προστατευτικά γάντια για να προστατευτείτε από κοψίματα!**
5. Ελέγξτε τη σωστή έδραση του στεγανοποιητικού δακτυλίου επάνω στη βάση.

6. Λιπάνετε το στεγανοποιητικό δακτύλιο με γράσο στεγανοποιητικού δακτυλίου και τοποθετήστε τη βάση επάνω στο υδραυλικό σύστημα.

7. Περιστρέψτε τη βάση προς την αντίθετη φορά από αυτήν του ρολογιού (αριστερόστροφα). Η βάση στερεώνεται με τον σύνδεσμο BNC.

8. Βιδώστε τον κοχλία ασφάλισης της βάσης. **Μέγ. ροπή εκκίνησης: 1,5 Nm (1,1 ft·lb)!**

► Υδραυλικό σύστημα καθαρισμένο και κλειστό, εργασίες καθαρισμού ολοκληρωμένες.

## 9 Συντήρηση



### ΚΙΝΔΥΝΟΣ

#### Κίνδυνος λόγω δυνητικά επικίνδυνων για την υγεία υγρών!

Όταν η αντλία χρησιμοποιείται για δυνητικά επικίνδυνα για την υγεία υγρά, απολυμαίνεται τη μετά από την αποσυναρμολόγησή της και πριν από οποιαδήποτε άλλη εργασία! Υπάρχει κίνδυνος θανάσιμου τραυματισμού! Προσέχετε τα στοιχεία του εσωτερικού κανονισμού λειτουργίας! Ο χρήστης πρέπει να διασφαλίσει ότι το προσωπικό έχει λάβει κι έχει διαβάσει τον εσωτερικό κανονισμό λειτουργίας!



### ΕΙΔΟΠΟΙΗΣΗ

#### Χρησιμοποιείτε μόνο τεχνικώς άρτιο εξοπλισμό ανύψωσης!

Για την ανύψωση και το χαμήλωμα της αντλίας χρησιμοποιείτε μόνο τεχνικά άρτιο εξοπλισμό ανύψωσης. Βεβαιώνετε ότι η αντλία δεν μαγκώνει κατά την ανύψωση ή το χαμήλωμα. **Μην** υπερβαίνετε τη μέγιστη επιτρεπτή αντοχή του εξοπλισμού ανύψωσης! Ελέγξτε την απρόσκοπτη λειτουργία του εξοπλισμού ανύψωσης πριν από τη χρήση!

- Εκτελείτε εργασίες συντήρησης πάντα σε καθαρό χώρο με καλό φωτισμό. Η αντλία πρέπει να είναι τοποθετημένη σταθερά και ασφαλισμένη.
- Εκτελείτε εργασίες συντήρησης μόνο αν περιγράφονται στις παρούσες οδηγίες εγκατάστασης και λειτουργίας.
- Όταν εκτελείτε εργασίες συντήρησης, χρησιμοποιείτε τον εξής προστατευτικό εξοπλισμό:
  - Προστατευτικά γυαλιά
  - Παπούτσια ασφαλείας
  - Γάντια ασφαλείας

## 9.1 Εξειδίκευση προσωπικού

- Ηλεκτρολογικές εργασίες: Οι ηλεκτρολογικές εργασίες πρέπει να εκτελούνται από εξειδικευμένο ηλεκτρολόγο.
- Εργασίες συντήρησης: Το προσωπικό θα πρέπει να είναι εξοικειωμένο με το χειρισμό των χρησιμοποιούμενων λαδιών και τους τρόπους απόρριψης αυτών. Επιπλέον, το προσωπικό θα πρέπει να διαθέτει βασικές γνώσεις μηχανολογίας.

## 9.2 Υποχρεώσεις του χρήστη

- Παροχή του απαιτούμενου προστατευτικού εξοπλισμού και διασφάλιση της χρήσης του από το προσωπικό.
- Συγκέντρωση του λαδιού σε κατάλληλα δοχεία και απόρριψή του σύμφωνα με τους κανονισμούς.
- Απόρριψη του χρησιμοποιημένου προστατευτικού ρουχισμού σύμφωνα με τους κανονισμούς.
- Χρήση μόνο γνήσιων ανταλλακτικών του κατασκευαστή. Η χρήση μη γνήσιων ανταλλακτικών απαλλάσσει τον κατασκευαστή από κάθε αστική ευθύνη.
- Άμεση συλλογή τυχόν υγρού ή λαδιού που έχει προέλθει από διαρροή και απόρριψή του σύμφωνα με τις κατά τόπους ισχύουσες οδηγίες.
- Παροχή των απαραίτητων εργαλείων.
- Σε περίπτωση χρήσης λιάν εύφλεκτων διαλυτικών ή καθαριστικών υγρών, οι ανοιχτές φλόγες, η ηλιακή ακτινοβολία και το κάπνισμα απαγορεύονται.

## 9.3 Λάδια και λιπαντικά

### 9.3.1 Τύποι λαδιών

Ο θάλαμος στεγανοποίησης έχει πληρωθεί εργοστασιακά με ιατρικό παραφινέλαιο. Για την αλλαγή του λαδιού συνιστούμε τους εξής τύπους:

- Aral Autin PL\*
  - Shell ONDINA 919
  - Esso MARCOL 52\* ή 82\*
  - BP WHITEMORE WOM 14\*
  - Texaco Pharmaceutical 30\* ή 40\*
- Όλα τα είδη λαδιού με "\*" διαθέτουν έγκριση τροφίμων κατά "USDA-H1".

### 9.3.2 Ποσότητες πλήρωσης

Οι ποσότητες πλήρωσης εξαρτώνται από την αντλία:

- Rexa UNI V05...: 600 ml (20 US.fl.oz.)
- Rexa UNI V06...: 1000 ml (34 US.fl.oz.)

## 9.4 Διαστήματα συντήρησης

Για τη διασφάλιση της αξιόπιστης λειτουργίας πρέπει να διεξάγονται τακτικά διάφορες εργασίες συντήρησης. Τα διαστήματα συντήρησης ενδέχεται να καθοριστούν διαφορετικά σε σχέση με τις οδηγίες, ανάλογα με τις πραγματικές συνθήκες περιβάλλοντος! Ανεξάρτητα από

τα καθορισμένα διαστήματα συντήρησης απαιτείται επίσης έλεγχος της αντλίας και της εγκατάστασης, αν εμφανιστούν δυνατοί κραδασμοί κατά τη λειτουργία.

### 9.4.1 Διαστήματα συντήρησης για χρήση υπό κανονικές συνθήκες

#### 5 έτη ή 1500 ώρες λειτουργίας

- Οπτικός έλεγχος του αγωγού ηλεκτρικής τροφοδοσίας
- Οπτικός έλεγχος των παρελκόμενων
- Οπτικός έλεγχος των περιβλημάτων για φθορές
- Έλεγχος λειτουργίας διατάξεων επιτήρησης
- Αλλαγή λαδιού

#### 10 έτη ή 5000 ώρες λειτουργίας

- Γενική επιθεώρηση

### 9.4.2 Διαστήματα συντήρησης για χρήση σε μονάδες άντλησης-αnúψωσης λυμάτων

Κατά τη χρήση της αντλίας σε μονάδες ανύψωσης λυμάτων εντός κτιρίων ή οικοπέδων τηρείτε τα διαστήματα και λαμβάνετε τα μέτρα συντήρησης που ορίζονται στο **DIN EN 12056-4!**

### 9.4.3 Διαστήματα συντήρησης για χρήση υπό δυσμενείς συνθήκες

Σε περίπτωση δυσμενών συνθηκών θα πρέπει να επισπεύσετε τον αναφερόμενο, προγραμματισμένο χρόνο συντήρησης. Δυσμενείς συνθήκες λειτουργίας επικρατούν σε περίπτωση:

- Αντλούμενων υγρών με μακροίνα συστατικά
- Ταραχώδους προσαγωγής (π.χ. εξαιτίας μεταφοράς αέρα, σπηλαιώσης)
- Άκρως διαβρωτικών ή λειαντικών αντλούμενων υγρών
- Αντλούμενων υγρών που απελευθερώνουν πολλά αέρια
- Λειτουργίας σε δυσμενή σημεία λειτουργίας
- Πληγμάτων πίεσης

Κατά τη χρήση της αντλίας υπό δυσμενείς συνθήκες σάς συνιστούμε να συνάψετε επίσης ένα συμβόλαιο συντήρησης. Απευθυνθείτε στο Τμήμα Εξυπηρέτησης Πελατών.

## 9.5 Εργασίες συντήρησης



### ΠΡΟΕΙΔΟΠΟΙΗΣΗ

#### Αιχμηρές ακμές στην πτερωτή και το στόμιο αναρρόφησης!

Στην πτερωτή και το στόμιο αναρρόφησης ενδέχεται να δημιουργηθούν αιχμηρές ακμές. Υπάρχει κίνδυνος ακρωτηριασμού! Φοράτε προστατευτικά γάντια για να προστατευτείτε από κοψίματα.



## ΠΡΟΕΙΔΟΠΟΙΗΣΗ

### Τραυματισμοί στα χέρια, τα πόδια ή τα μάτια λόγω μη χρήσης προστατευτικού εξοπλισμού!



Υπάρχει κίνδυνος (σοβαρού) τραυματισμού κατά την εργασία. Χρησιμοποιείτε τον εξής προστατευτικό εξοπλισμό:



- Γάντια προστασίας από κοψίματα
- Παπούτσια ασφαλείας
- Κλειστά προστατευτικά γυαλιά

Πριν ξεκινήσετε να εφαρμόζετε μέτρα συντήρησης, ελέγξτε ότι πληρούνται οι εξής προϋποθέσεις:

- Η αντλία έχει κρυώσει και έχει φτάσει σε θερμοκρασία περιβάλλοντος.
- Η αντλία έχει καθαριστεί επιμελώς και (ενδεχομένως) απολυμανθεί.

#### 9.5.1 Συνιστώμενα μέτρα συντήρησης

Συνιστούμε να ελέγχετε τακτικά την κατανάλωση ρεύματος και την τάση λειτουργίας και στις τρεις φάσεις για να διασφαλίσετε την απρόσκοπτη λειτουργία. Στην κανονική λειτουργία, αυτές οι τιμές παραμένουν αμετάβλητες. Οι μικρές διακυμάνσεις οφείλονται στη σύσταση του αντλούμενου υγρού. Βάσει της κατανάλωσης ρεύματος μπορείτε έγκαιρα να εντοπίσετε και να επιδιορθώσετε ζημιές ή δυσλειτουργίες στην πτερωτή, τα ρουλεμάν ή τον κινητήρα. Οι μεγάλες διακυμάνσεις της τάσης καταπονούν την περιέλιξη του κινητήρα και μπορούν να προκαλέσουν βλάβη λειτουργίας στην αντλία. Με τον τακτικό έλεγχο μπορείτε να αποτρέψετε, σε μεγάλο βαθμό, μεγαλύτερες επακόλουθες ζημιές, ενώ ο κίνδυνος ολικής ζημιάς μειώνεται. Για τον τακτικό έλεγχο συνιστούμε τη χρήση ενός συστήματος επιτήρησης από απόσταση.

#### 9.5.2 Οπτικός έλεγχος του καλωδίου σύνδεσης

Ελέγξτε το καλώδιο σύνδεσης για τα εξής:

- φουσκάλες
- ρωγμές
- γρατζουνιές
- σημεία γδαρσίματος
- σημεία σύνθλιψης

Όταν διαπιστώνονται ζημιές στο καλώδιο σύνδεσης, τότε θέτετε αμέσως την αντλία εκτός λειτουργίας! Αναθέστε στο Τμήμα Εξυπηρέτησης Πελατών την αντικατάσταση του καλωδίου σύνδεσης. Θέστε ξανά σε λειτουργία την αντλία μόνο μετά τη σωστή επιδιόρθωση της βλάβης!

**ΠΡΟΣΟΧΗ!** Από ένα κατεστραμμένο καλώδιο σύνδεσης μπορεί να εισέλθει νερό στην αντλία! Η είσοδος νερού στην αντλία οδηγεί σε πλήρη καταστροφή της.

#### 9.5.3 Οπτικός έλεγχος των παρελκόμενων

Τα παρελκόμενα πρέπει να ελέγχονται για:

- Τη σωστή τους στερέωση
  - Την άψογη λειτουργία τους
  - Ενδείξεις φθοράς, π.χ. ρωγμές λόγω ταλάντωσης
- Αν διαπιστώσετε ζημιές, πρέπει να τις επιδιορθώσετε αμέσως ή να αντικαταστήσετε το παρελκόμενο.

#### 9.5.4 Οπτικός έλεγχος των περιβλημάτων για φθορές

Τα εξαρτήματα του περιβλήματος δεν επιτρέπεται να έχουν ζημιές. Αν διαπιστώσετε ζημιές, πρέπει να επικοινωνήσετε με το Τμήμα Εξυπηρέτησης Πελατών!

#### 9.5.5 Έλεγχος λειτουργίας των διατάξεων επιτήρησης

Για να ελέγξετε τις αντιστάσεις, η αντλία θα πρέπει να έχει κρυώσει και να έχει φτάσει σε θερμοκρασία περιβάλλοντος!

#### 9.5.5.1 Έλεγχος της αντίστασης του αισθητήρα θερμοκρασίας

Μετρήστε την αντίσταση του αισθητήρα θερμοκρασίας με ένα ωμόμετρο. Οι διμεταλλικοί αισθητήρες πρέπει να έχουν τιμή μέτρησης 0 Ω (διέλευση).

#### 9.5.6 Αλλαγή λαδιού στο θάλαμο στεγανοποίησης



## ΠΡΟΕΙΔΟΠΟΙΗΣΗ

### Λάδι υπό υψηλή πίεση!

Στον κινητήρα μπορεί να σχηματιστεί πίεση **πολλών bar!** Η πίεση αυτή εκτονώνεται **με το άνοιγμα** των βιδωτών ταπών. Βιδωτές τάπες που θα ανοιχτούν χωρίς προσοχή μπορεί να εκτιναχτούν με μεγάλη ταχύτητα! Για την αποφυγή τραυματισμών, τηρείτε πάντα τις ακόλουθες υποδείξεις:

- Τηρείτε την προβλεπόμενη σειρά εργασιών.
- Ξεβιδώνετε τις βιδωτές τάπες αργά και ποτέ πλήρως. Όταν αρχίζει να εκτονώνεται η πίεση (άκουσμα συριγμού του αέρα), μη συνεχίζετε το ξεβιδώμα!
- Μόλις εκτονωθεί εντελώς η πίεση, ξεβιδώστε πλήρως τις βιδωτές τάπες.
- Φοράτε κλειστά προστατευτικά γυαλιά.



### ΠΡΟΕΙΔΟΠΟΙΗΣΗ

#### Εγκαύματα από καυτό λάδι!

Μόλις εκτονωθεί η πίεση, μπορεί να εκτιναχτεί και λάδι. Έτσι μπορούν να προκληθούν εγκαύματα! Για την αποφυγή τραυματισμών, τηρείτε πάντα τις ακόλουθες υποδείξεις:

- Αφήστε τον κινητήρα να κρυώσει μέχρι να φτάσει σε θερμοκρασία περιβάλλοντος και, στη συνέχεια, ανοίξτε τις βιδωτές τάπες.
- Φοράτε προστατευτικά γυαλιά ή μάσκες προσώπου, καθώς και γάντια.

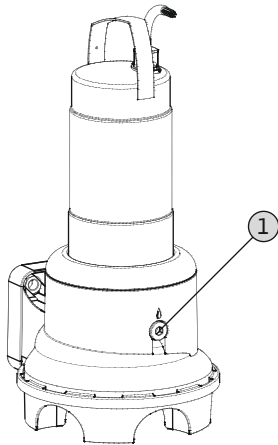


Fig. 11: Θάλαμος στεγανοποίησης: Αλλαγή λαδιού

#### 1 Βιδωτή τάπα θαλάμου στεγανοποίησης

- ✓ Είναι προσαρτημένος προστατευτικός εξοπλισμός!
  - ✓ Η αντλία έχει αφαιρεθεί και καθαριστεί (ενδεχ. απολυμανθεί).
1. Τοποθετήστε την αντλία σε οριζόντια κατεύθυνση πάνω σε μια σταθερή βάση. Η βιδωτή τάπα δείχνει προς τα πάνω. **ΠΡΟΕΙΔΟΠΟΙΗΣΗ! Κίνδυνος σύνθλιψης χεριών. Βεβαιωθείτε ότι η αντλία δεν κινδυνεύει να πέσει ή να γλιστρήσει!**
  2. Ξεβιδώνετε τις βιδωτές τάπες αργά και ποτέ πλήρως. **ΠΡΟΕΙΔΟΠΟΙΗΣΗ! Υπερπίεση στον κινητήρα! Αν ακούσετε ένα συριγμό, μη συνεχίσετε να ξεβιδώνετε! Περιμένετε μέχρι να εκτονωθεί η πίεση εντελώς.**
  3. Μόλις εκτονωθεί η πίεση, ξεβιδώστε εντελώς τη βιδωτή τάπα.
  4. Τοποθετήστε ένα κατάλληλο δοχείο για τη συλλογή του λαδιού.
  5. Αποστραγγίστε το λάδι ως εξής: Γυρίστε την αντλία μέχρι η οπή να δείχνει προς τα κάτω.

6. Ελέγξτε το λάδι ως εξής: Αν το λάδι περιέχει ρινίσματα μετάλλων, επικοινωνήστε με το τμήμα εξυπηρέτησης πελατών!
7. Πληρώστε με λάδι ως εξής: Γυρίστε την αντλία μέχρι η οπή να δείχνει προς τα πάνω. Πληρώστε με λάδι μέσα από την οπή.  
⇒ Τηρείτε τις οδηγίες σχετικά με τον τύπο και την ποσότητα του λαδιού!
8. Καθαρίστε τη βιδωτή τάπα, εξοπλίστε την με καινούριο δακτύλιο στεγανότητας και βιδώστε την ξανά. **Μέγ. ροπή εκκίνησης: 8 Nm (5,9 ft-lb)!**

#### 9.5.7 Γενική επιθεώρηση

Κατά τη γενική επιθεώρηση ελέγχονται τα έδρανα κινητήρα, οι στεγανοποιήσεις άξονα, οι στεγανοποιητικοί δακτύλιοι και οι αγωγοί ηλεκτρικής τροφοδοσίας για φθορά και ζημιές. Τα κατεστραμμένα εξαρτήματα αντικαθίστανται με γνήσια εξαρτήματα. Έτσι διασφαλίζεται η λειτουργία χωρίς προβλήματα. Η γενική επιθεώρηση εκτελείται από τον κατασκευαστή ή από ένα εξουσιοδοτημένο συνεργείο σέρβις.

## 10 Βλάβες, αίτια και αντιμετώπιση



### ΚΙΝΔΥΝΟΣ

#### Κίνδυνος λόγω δυνητικά επικίνδυνων για την υγεία υγρών!

Αν η αντλία χρησιμοποιείται για δυνητικά επικίνδυνα για την υγεία υγρά, υπάρχει θανάσιμος κίνδυνος! Όταν εκτελείτε εργασίες, χρησιμοποιείτε τον εξής προστατευτικό εξοπλισμό:

- Κλειστά προστατευτικά γυαλιά
- Αναπνευστική μάσκα
- Γάντια προστασίας

⇒ **Ο αναφερόμενος εξοπλισμός είναι ο ελάχιστος απαιτούμενος, προσέχετε τα στοιχεία του εσωτερικού κανονισμού λειτουργίας! Ο χρήστης πρέπει να διασφαλίσει ότι το προσωπικό έχει λάβει κι έχει διαβάσει τον εσωτερικό κανονισμό λειτουργίας!**



**ΚΙΝΔΥΝΟΣ****Κίνδυνος θανάτου λόγω ηλεκτρικού ρεύματος!**

Η μη τήρηση των οδηγιών κατά την εκτέλεση ηλεκτρολογικών εργασιών μπορεί να προκαλέσει θάνατο λόγω ηλεκτροπληξίας! Οι ηλεκτρολογικές εργασίες θα πρέπει να εκτελούνται από εξειδικευμένους ηλεκτρολόγους σύμφωνα με τους τοπικούς κανονισμούς.

**ΚΙΝΔΥΝΟΣ****Κίνδυνος θανάσιμου τραυματισμού από κατά μονάς εργασία!**

Εργασίες σε φρεάτια και στενούς χώρους, καθώς και εργασίες που ενέχουν κίνδυνο πτώσης θεωρούνται επικίνδυνες εργασίες. Αυτές οι εργασίες δεν επιτρέπεται να πραγματοποιούνται από ένα μόνο άτομο! Θα πρέπει να παρευρίσκεται και ένα δεύτερο άτομο για λόγους ασφαλείας.

**ΠΡΟΕΙΔΟΠΟΙΗΣΗ****Απαγόρευση παραμονής ατόμων στην περιοχή εργασίας της αντλίας!**

Κατά τη διάρκεια της λειτουργίας της αντλίας υπάρχει ενδεχόμενο (σοβαρών) τραυματισμών! Για το λόγο αυτό απαγορεύεται να παρευρίσκονται άτομα στην περιοχή εργασίας. Αν κάποιο άτομο χρειάζεται να μπει στην περιοχή εργασίας, η αντλία πρέπει να τεθεί εκτός λειτουργίας και να ασφαλιστεί έναντι μη εξουσιοδοτημένης επανενεργοποίησης!

**ΠΡΟΕΙΔΟΠΟΙΗΣΗ****Αιχμηρές ακμές στην πτερωτή και το στόμιο αναρρόφησης!**

Στην πτερωτή και το στόμιο αναρρόφησης ενδέχεται να δημιουργηθούν αιχμηρές ακμές. Υπάρχει κίνδυνος ακρωτηριασμού! Φοράτε προστατευτικά γάντια για να προστατευτείτε από κοψίματα.

**Βλάβη: Η αντλία δεν εκκινείται**

1. Διακοπή στην ηλεκτρική τροφοδοσία ή βραχυκύκλωμα/βραχυκύκλωμα γείωσης στο σωλήνα ή στην περιέλιξη κινητήρα.  
⇒ Αναθέστε σε έναν εξειδικευμένο ηλεκτρολόγο τον έλεγχο και, ενδεχομένως, την αντικατάσταση της σύνδεσης και του κινητήρα.

2. Ενεργοποίηση των ασφαλειών, του διακόπτη προστασίας κινητήρα ή των διατάξεων επιτήρησης  
⇒ Αναθέστε σε έναν εξειδικευμένο ηλεκτρολόγο τον έλεγχο και, ενδεχομένως, την αντικατάσταση της σύνδεσης και των διατάξεων επιτήρησης.  
⇒ Αναθέστε σε έναν εξειδικευμένο ηλεκτρολόγο την εγκατάσταση και τη ρύθμιση του διακόπτη προστασίας κινητήρα και των ασφαλειών σύμφωνα με τις τεχνικές προδιαγραφές, και επαναφέρετε τις διατάξεις επιτήρησης.  
⇒ Ελέγξτε την πτερωτή ως προς την ευκινησία και, αν χρειάζεται, καθαρίστε το υδραυλικό σύστημα

**Βλάβη: Η αντλία εκκινείται και μετά από λίγο ο διακόπτης προστασίας κινητήρα κλείνει**

1. Λάθος ρυθμισμένος διακόπτης προστασίας κινητήρα.  
⇒ Αναθέστε σε εξειδικευμένο ηλεκτρολόγο τον έλεγχο των ρυθμίσεων και την επιδιόρθωση του ενεργοποιητή.
2. Υψηλή κατανάλωση ρεύματος λόγω μεγαλύτερης πτώσης τάσης.  
⇒ Αναθέστε τον έλεγχο των τιμών τάσης κάθε φάσης σε εξειδικευμένο ηλεκτρολόγο. Επικοινωνήστε με το φορέα εκμετάλλευσης του δικτύου ηλεκτροδότησης.
3. Υπάρχουν μόνο δύο φάσεις στη σύνδεση.  
⇒ Αναθέστε σε εξειδικευμένο ηλεκτρολόγο τον έλεγχο και την επιδιόρθωση της σύνδεσης.
4. Υπερβολικά μεγάλες διαφορές τάσεις μεταξύ των φάσεων.  
⇒ Αναθέστε τον έλεγχο των τιμών τάσης κάθε φάσης σε εξειδικευμένο ηλεκτρολόγο. Επικοινωνήστε με το φορέα εκμετάλλευσης του δικτύου ηλεκτροδότησης.
5. Λανθασμένη φορά περιστροφής.  
⇒ Αναθέστε σε εξειδικευμένο ηλεκτρολόγο την επιδιόρθωση της σύνδεσης.
6. Υψηλή κατανάλωση ρεύματος λόγω βουλωμένου υδραυλικού συστήματος.  
⇒ Καθαρίστε το υδραυλικό σύστημα και ελέγξτε το στόμιο εισόδου.
7. Η πυκνότητα του αντλούμενου υγρού είναι πολύ υψηλή.  
⇒ Επικοινωνήστε με το Τμήμα Εξυπηρέτησης Πελατών.

**Βλάβη: Η αντλία λειτουργεί αλλά δεν υπάρχει ταχύτητα ροής**

1. Δεν υπάρχει αντλούμενο υγρό.  
⇒ Ελέγξτε το στόμιο εισόδου, ανοίξτε όλες τις βάνες σύρτη.

2. Βουλωμένο στόμιο εισόδου.
  - ⇒ Ελέγξτε το στόμιο εισόδου και αντιμετωπίστε το πρόβλημα έμφραξης.
3. Βουλωμένο υδραυλικό σύστημα.
  - ⇒ Καθαρίστε το υδραυλικό σύστημα.
4. Βουλωμένο σύστημα σωληνώσεων στην κατάθλιψη ή εύκαμπτος σωλήνας πίεσης.
  - ⇒ Αντιμετωπίστε το πρόβλημα έμφραξης και, αν χρειάζεται, αντικαταστήστε εξαρτήματα με ζημιές.
5. Διακοπτόμενη λειτουργία.
  - ⇒ Ελέγξτε τον ηλεκτρικό πίνακα.

**Βλάβη: Η αντλία λειτουργεί αλλά δεν επιτυγχάνεται το σημείο λειτουργίας**

1. Βουλωμένο στόμιο εισόδου.
  - ⇒ Ελέγξτε το στόμιο εισόδου και αντιμετωπίστε το πρόβλημα έμφραξης.
2. Κλειστές αποφρακτικές βαλβίδες στην κατάθλιψη.
  - ⇒ Ανοίξτε εντελώς όλες τις βάνες σύρτη.
3. Βουλωμένο υδραυλικό σύστημα.
  - ⇒ Καθαρίστε το υδραυλικό σύστημα.
4. Λανθασμένη φορά περιστροφής.
  - ⇒ Αναθέστε σε εξειδικευμένο ηλεκτρολόγο την επιδιόρθωση της σύνδεσης.
5. Εγκλωβισμένος αέρας στο σύστημα σωληνώσεων.
  - ⇒ Εξαερώστε το σύστημα σωληνώσεων.
  - ⇒ Σε περίπτωση συχνού εγκλωβισμού αέρα: Βρείτε το σημείο εισόδου αέρα και αποφύγετέ το ή, αν χρειάζεται, εγκαταστήστε διατάξεις εξαερισμού στο συγκεκριμένο σημείο.
6. Η αντλία λειτουργεί με πολύ υψηλή πίεση.
  - ⇒ Ανοίξτε εντελώς όλες τις βάνες σύρτη στην κατάθλιψη.
  - ⇒ Ελέγξτε τον τύπο πτερωτής και, αν χρειάζεται, χρησιμοποιήστε άλλον τύπο πτερωτής. Επικοινωνήστε με το Τμήμα Εξυπηρέτησης Πελατών.
7. Ενδείξεις φθοράς στο υδραυλικό σύστημα.
  - ⇒ Ελέγξτε τα εξαρτήματα (πτερωτή, στόμια αναρρόφησης, κέλυφος αντλίας) και αναθέστε στο Τμήμα Εξυπηρέτησης Πελατών την αντικατάστασή τους.
8. Βουλωμένο σύστημα σωληνώσεων στην κατάθλιψη ή εύκαμπτος σωλήνας πίεσης.
  - ⇒ Αντιμετωπίστε το πρόβλημα έμφραξης και, αν χρειάζεται, αντικαταστήστε εξαρτήματα με ζημιές.
9. Αντλούμενο υγρό που απελευθερώνει πολλά αέρια.

⇒ Επικοινωνήστε με το Τμήμα Εξυπηρέτησης Πελατών.

10. Υπάρχουν μόνο δύο φάσεις στη σύνδεση.
  - ⇒ Αναθέστε σε εξειδικευμένο ηλεκτρολόγο τον έλεγχο και την επιδιόρθωση της σύνδεσης.
11. Πολύ μεγάλη μείωση στη στάθμη πλήρωσης κατά τη λειτουργία.
  - ⇒ Ελέγξτε την παροχή/τη χωρητικότητα της εγκατάστασης.
  - ⇒ Ελέγξτε και ενδεχομένως προσαρμόστε τα σημεία ενεργοποίησης του συστήματος έλεγχου στάθμης.

**Βλάβη: Μη ομαλή λειτουργία της αντλίας με πολύ θόρυβο**

1. Μη αποδεκτό σημείο λειτουργίας.
  - ⇒ Ελέγξτε την παραμετροποίηση της αντλίας και το σημείο λειτουργίας, επικοινωνήστε με το Τμήμα Εξυπηρέτησης Πελατών.
2. Βουλωμένο υδραυλικό σύστημα.
  - ⇒ Καθαρίστε το υδραυλικό σύστημα.
3. Αντλούμενο υγρό που απελευθερώνει πολλά αέρια.
  - ⇒ Επικοινωνήστε με το Τμήμα Εξυπηρέτησης Πελατών.
4. Υπάρχουν μόνο δύο φάσεις στη σύνδεση.
  - ⇒ Αναθέστε σε εξειδικευμένο ηλεκτρολόγο τον έλεγχο και την επιδιόρθωση της σύνδεσης.
5. Λανθασμένη φορά περιστροφής.
  - ⇒ Αναθέστε σε εξειδικευμένο ηλεκτρολόγο την επιδιόρθωση της σύνδεσης.
6. Ενδείξεις φθοράς στο υδραυλικό σύστημα.
  - ⇒ Ελέγξτε τα εξαρτήματα (πτερωτή, στόμια αναρρόφησης, κέλυφος αντλίας) και αναθέστε στο Τμήμα Εξυπηρέτησης Πελατών την αντικατάστασή τους.
7. Φθαρμένα έδρανα κινητήρα.
  - ⇒ Ενημερώστε το Τμήμα Εξυπηρέτησης Πελατών, επιστρέψτε την αντλία στο εργοστάσιο για γενική επισκευή.
8. Η αντλία έχει τοποθετηθεί στραβά.
  - ⇒ Ελέγξτε την εγκατάσταση και, αν χρειάζεται, τοποθετήστε λαστιχένια αντικραδασμικά.

**Περαιτέρω βήματα για την αποκατάσταση βλαβών**

- Σε περίπτωση που τα παραπάνω σημεία δεν βοηθούν στην αποκατάσταση της βλάβης, επικοινωνήστε με το Τμήμα Εξυπηρέτησης Πελατών. Το Τμήμα Εξυπηρέτησης Πελατών μπορεί να σας βοηθήσει με τους εξής τρόπους:
- Παροχή τηλεφωνικής ή έγγραφης βοήθειας.
  - Επί τόπου υποστήριξη.

- Έλεγχος και επισκευή στο εργοστάσιο.

Από τη χρήση υπηρεσιών του Τμήματος Εξυπηρέτησης Πελατών μπορεί να προκύψει πρόσθετη χρηματική επιβάρυνση! Για περισσότερες πληροφορίες απευθυνθείτε στο Τμήμα Εξυπηρέτησης Πελατών.

Για πληροφορίες σχετικά με τη σωστή απόρριψη στους τοπικούς δήμους ρωτήστε στο επόμενο σημείο απόρριψης αποβλήτων ή απευθυνθείτε στον έμπορο, από τον οποίο αγοράσατε το προϊόν. Για περισσότερες πληροφορίες γύρω από την ανακύκλωση ανατρέξτε στη διεύθυνση [www.wilo-recycling.com](http://www.wilo-recycling.com).

## 11 Ανταλλακτικά

Η παραγγελία ανταλλακτικών γίνεται μέσω του Τμήματος Εξυπηρέτησης Πελατών. Για να αποφεύγονται κατά την παραγγελία οι διευκρινίσεις και τα λάθη, πρέπει να δηλώνετε πάντα τον κωδικό σειράς ή τεμαχίου. **Διατηρούμε το δικαίωμα πραγματοποίησης τεχνικών αλλαγών!**

## 12 Απόρριψη

### 12.1 Λάδια και λιπαντικά

Τα λάδια πρέπει να συλλέγονται σε κατάλληλα δοχεία και να απορρίπτονται σύμφωνα με τις τοπικά ισχύουσες οδηγίες. Άμεση αφαίρεση μικροποσοτήτων υγρών!

### 12.2 Προστατευτικός ρουχισμός

Τυχόν χρησιμοποιημένος προστατευτικός ρουχισμός θα πρέπει να απορρίπτεται σύμφωνα με τους κατά τόπους ισχύοντες κανονισμούς.

### 12.3 Πληροφορίες σχετικά με τη συλλογή των μεταχειρισμένων ηλεκτρικών και ηλεκτρολογικών προϊόντων

Με τη σωστή απόρριψη και ανακύκλωση αυτού του προϊόντος σύμφωνα με τους κανονισμούς αποφεύγονται ζημιές στο φυσικό περιβάλλον και κίνδυνοι για την υγεία.



#### ΕΙΔΟΠΟΙΗΣΗ

#### Απαγορεύεται η απόρριψη στα οικιακά απορρίμματα!

Στην Ευρωπαϊκή Ένωση, αυτό το σύμβολο μπορεί να εμφανιστεί στο προϊόν, στη συσκευασία ή στα συνοδευτικά έγγραφα. Αυτό σημαίνει ότι τα σχετικά ηλεκτρικά και ηλεκτρολογικά προϊόντα δεν επιτρέπεται να απορρίπτονται μαζί με τα οικιακά απορρίμματα.

Για το σωστό χειρισμό, ανακύκλωση και απόρριψη των σχετικών μεταχειρισμένων προϊόντων, προσέξτε τα παρακάτω σημεία:

- Παραδίδετε αυτά τα προϊόντα μόνο στα προβλεπόμενα, πιστοποιημένα σημεία συλλογής.
- Τηρείτε τους κατά τόπους ισχύοντες κανονισμούς!

## İçindekiler

<b>1 Genel hususlar .....</b>	<b>334</b>
1.1 Bu kılavuzla ilgili .....	334
1.2 Telif hakkı.....	334
1.3 Değişiklik yapma hakkı saklıdır .....	334
1.4 Garanti .....	334
<b>2 Güvenlik .....</b>	<b>334</b>
2.1 Güvenlik talimatlarıyla ilgili işaretleme .....	334
2.2 Personel eğitimi.....	335
2.3 Elektrik işleri.....	335
2.4 Denetleme tertibatları.....	335
2.5 Sağlığı tehdit eden akışkanlarda kullanım .....	336
2.6 Nakliye .....	336
2.7 Montaj/sökme çalışmaları .....	336
2.8 İşletme sırasında.....	336
2.9 Bakım çalışmaları.....	337
2.10 İşletme sınırları.....	337
2.11 İşleticinin yükümlülükleri .....	337
<b>3 Kullanım .....</b>	<b>337</b>
3.1 Kullanım amacı .....	337
3.2 Amacına uygun olmayan kullanım.....	337
<b>4 Ürünün açıklaması .....</b>	<b>338</b>
4.1 Konstrüksiyon.....	338
4.2 Denetleme tertibatları.....	339
4.3 İşletim tipleri .....	339
4.4 Frekans konvertörü ile işletim .....	339
4.5 Patlayıcı atmosferde işletim .....	339
4.6 Teknik veriler .....	339
4.7 Tip kodlaması.....	340
4.8 Teslimat kapsamı .....	340
4.9 Aksesuarlar.....	340
<b>5 Nakliye ve depolama .....</b>	<b>340</b>
5.1 Teslimat .....	340
5.2 Nakliye .....	340
5.3 Depolama .....	341
<b>6 Montaj ve elektrik bağlantısı.....</b>	<b>341</b>
6.1 Personel eğitimi.....	341
6.2 Kurulum türleri.....	342
6.3 İşleticinin yükümlülükleri .....	342
6.4 Montaj.....	342
6.5 Elektrik bağlantısı.....	346
<b>7 İşletime alma .....</b>	<b>348</b>
7.1 Personel eğitimi.....	348

7.2	İşleticinin yükümlülükleri .....	348
7.3	Dönme yönü kontrolü (sadece trifaze akım motorlarında) .....	348
7.4	Çalıştırmadan önce .....	348
7.5	Giriş ve çıkışlar .....	349
7.6	İşletme sırasında.....	349
<b>8</b>	<b>İşletimden çıkarma/sökme.....</b>	<b>350</b>
8.1	Personel eğitimi.....	350
8.2	İşleticinin yükümlülükleri .....	350
8.3	İşletimden çıkarma.....	350
8.4	Sökme işlemi.....	350
<b>9</b>	<b>Periyodik bakım .....</b>	<b>352</b>
9.1	Personel eğitimi.....	352
9.2	İşleticinin yükümlülükleri .....	352
9.3	İşletme sınırları .....	353
9.4	Bakım aralıkları .....	353
9.5	Bakım önlemleri.....	353
<b>10</b>	<b>Arızalar, nedenleri ve giderilmeleri.....</b>	<b>355</b>
<b>11</b>	<b>Yedek parçalar .....</b>	<b>357</b>
<b>12</b>	<b>İmha.....</b>	<b>357</b>
12.1	Yağlar ve yağlama ürünleri.....	357
12.2	Koruyucu giysi .....	357
12.3	Kullanılmış elektrikli ve elektronik ürünlerin toplanmasına ilişkin bilgiler .....	357

## 1 Genel hususlar

### 1.1 Bu kılavuzla ilgili

Montaj ve kullanma kılavuzu ürünün ayrılmaz bir parçasıdır. Her türlü işe başlamadan önce bu kılavuzu okuyun ve daima erişilebilir bir yerde bulundurun. Bu kılavuzda yer verilen talimatlara harfiyen uyulması ürünün amacına uygun ve doğru kullanımı için koşuldur. Üründeki tüm bilgileri ve işaretleri dikkate alın. Orijinal montaj ve kullanma kılavuzunun dili Almancadır. Bu kılavuzdaki tüm diğer diller, orijinal montaj ve kullanım kılavuzunun bir çevirisidir.

### 1.2 Telif hakkı

Bu montaj ve kullanma kılavuzunun telif hakkı üreticiye aittir. İçeriklerden herhangi biri ne tamamen ne de kısmen çoğaltılamaz, dağıtılamaz veya izinsiz rekabet amaçlı değerlendirilemez ve başkalarıyla paylaşamaz.

### 1.3 Değişiklik yapma hakkı saklıdır

Üretici, üründe veya tek komponentlerde teknik değişiklikler yapma hakkını saklı tutar. Kullanılan çözümler ürünün örnek niteliğinde gösterimdir ve orijinalden farklı olabilir.

### 1.4 Garanti

Garanti ve garanti süresi için güncel "Genel Hüküm ve Koşullar" içerisindeki bilgiler geçerlidir. Bunlar şu adreste bulunmaktadır: [www.wilo.com/legal](http://www.wilo.com/legal)

Bundan sapmalar, sözleşmede kaydedilmeli ve sonra öncelikli olarak ele alınmalıdır.

#### **Garanti kapsamında işlem talebi**

Aşağıdaki noktalara uyulması halinde, üretici herhangi bir niteliksel veya yapısal kusuru giderme taahhüdünde bulunur:

- Kusurlar garanti süresi dahilinde yazılı olarak üreticiye bildirilmiştir.
- Amacına uygun olarak kullanılmıştır.
- Tüm denetleme tertibatları bağlıdır ve ilk çalıştırmadan önce kontrol edilmiştir.

#### **Sorumluluk sınırlaması**

Sorumluluktan muafiyet, kişisel yaralanmalar veya maddi hasarlarla ilgili her türlü sorumluluğu kaldırır. Bu muafiyet, aşağıdaki hususlardan biri mevcut olduğunda gerçekleşir:

- İşletici veya siparişi veren tarafından sağlanan eksik veya yanlış bilgi nedeniyle yetersiz planlama
- Montaj ve kullanma kılavuzuna uyulmaması
- Amacına uygun olmayan kullanım
- Usulüne aykırı depolama veya nakliye
- Hatalı montaj veya sökme işlemi

- Yetersiz bakım
- Yetkisiz onarım
- Yetersiz inşaat zemini
- Kimyasal, elektriksel veya elektrokimyasal etkiler
- Aşınma

## 2 Güvenlik

Bu bölüm, her bir aşama için temel bilgiler içerir. Bu bilgilerin dikkate alınmaması durumunda aşağıdaki tehlikeler söz konusu olabilir:

- Elektriksel, mekanik ve bakteriyel nedenlerden ve elektromanyetik alanlardan kaynaklanan personel yaralanmaları
- Tehlikeli maddelerin sızması nedeniyle çevre için tehlikeli bir durum oluşabilir
- Maddi hasarlar
- Ürünün önemli işlevlerinin devre dışı kalması

Bilgilerin dikkate alınmaması durumunda tazminat talebinde bulunulamaz.

### **Ek olarak diğer bölümlerdeki talimatları ve güvenlik talimatlarını dikkate alın!**

### 2.1 Güvenlik talimatlarıyla ilgili işaretler

Bu montaj ve kullanma kılavuzunda, maddi ve kişisel hasarlara yönelik güvenlik uyarıları kullanılmaktadır. Bu güvenlik uyarıları farklı şekilde görüntülenir:

- İnsanlara yönelik tehlikelerle ilgili güvenlik talimatları bir uyarı sözcüğüyle başlar, **önerisinde ilgili simge bulunur** ve gri arka planla gösterilir.



#### **TEHLİKE**

#### **Tehlikenin türü ve kaynağı!**

Tehlikenin etkileri ve kaçınma talimatları.

- Maddi hasarlara yönelik güvenlik talimatları bir uyarı kelimesiyle başlar ve **sembol olmadan** görüntülenir.

#### **DİKKAT**

#### **Tehlikenin türü ve kaynağı!**

Etkiler veya bilgiler.

#### **Uyarı kelimeleri**

- **TEHLİKE!**  
Uyulmaması, ölüme veya en ağır yaralanmalara yol açar!
- **UYARI!**  
Uyulmaması (ağır) yaralanmalara neden olabilir!
- **DİKKAT!**  
Uyulmaması sistemin tümüne zarar verecek maddi hasarlara neden olabilir.

### ▪ NOT!

Ürünün kullanımına yönelik faydalı bilgi

#### Semboller

Bu kılavuzda aşağıdaki semboller kullanılmaktadır:



Elektirik gerilimi tehlikesi



Bakteriyel enfeksiyon tehlikesi



Patlama tehlikesi



Genel uyarı sembolü



Ezilme uyarısı



Kesilmeye bağlı yaralanma uyarısı



Sıcak yüzey uyarısı



Yüksek basınç uyarısı



Asılı yük uyarısı



Kişisel koruyucu ekipman: Koruyucu kask kullanın



Kişisel koruyucu ekipman: Ayak koruması kullanın



Kişisel koruyucu ekipman: El koruyucusu kullanın



Kişisel koruyucu ekipman: Ağzılık kullanın



Kişisel koruyucu ekipman: Koruyucu gözlük kullanın



Yalnız çalışmak yasaktır! İkinci bir kişi bulunmalıdır.



Faydalı bilgi

#### İşaretlemeler

✓ Koşul

1. İş adımı/numaralandırma

⇒ Bilgi/kılavuz

► Sonuç

## 2.2 Personel eğitimi

Personel mutlaka:

- Yerel kaza önleme yönetmeliklerinden haberdar olmalıdır.
- Montaj ve kullanma kılavuzunu okumuş ve anlamış olmalıdır.

Personel aşağıdaki vasıflara sahip olmalıdır:

- Elektrik işleri: Bir elektrik teknisyeni, elektrik işlerini gerçekleştirmelidir.
- Montaj/sökme çalışmaları: Uzman, mevcut inşaat zemini için gereken sabitleme malzemeleri ve gerekli aletlerin kullanımıyla ilgili eğitim almış olmalıdır.
- Bakım çalışmaları: Uzman, kullanılan ekipmanla ve bunun imha edilmesiyle ilgili bilgi sahibi olmalıdır. Ayrıca, uzmanın makine mühendisliğiyle ilgili bilgi sahibi olması gerekir.

#### "Elektrik teknisyeni" tanımı

Elektrik teknisyeni, uygun mesleki eğitim, bilgi ve deneyime sahip olan ve elektrikle ilgili tehlikeleri fark edebilen ve bunları giderebilen kişidir.

## 2.3 Elektrik işleri

- Elektrik işleri bir elektrik uzmanı tarafından gerçekleştirilmelidir.
- Tüm çalışmalardan önce ürünü elektrik şebekesinden ayırın ve tekrar açılmaya karşı emniyete alın.
- Elektrik bağlantısını kurarken yerel yönetmelikleri dikkate alın.
- Yerel enerji dağıtım şirketinin talimatlarına uyun.
- Personeli elektrik bağlantısının kurulması hakkında bilgilendirin.
- Personeli ürünün kapatma olanakları konusunda bilgilendirin.
- Bu montaj ve kullanma kılavuzunda ve tip levhasında yer alan teknik bilgilere uyulmalıdır.
- Ürünü topraklayın.
- Elektrikli anahtarlama donanımına bağlantı ile ilgili yönetmeliklere uyun.
- Elektronik marş kontrol üniteleri (örn. yumuşak marş veya frekans konvertörü) kullanılıyorsa, elektromanyetik uyumluluk yönetmeliklerine uyulmalıdır. Gerekirse özel önlemler alınmalıdır (örn. blendajlı kablo, filtre vs.).
- Hasarlı bağlantı kabloları değiştirilmelidir. Yetkili servise danışın.

## 2.4 Denetleme tertibatları

Aşağıdaki denetleme tertibatları müşteri tarafından sağlanmalıdır:

#### Hat koruma şalteri

Hat koruma şalterinin büyüklüğü ve devre özellikleri, bağlı durumdaki ürünün nominal akımı ile bağlantılıdır. Yerel yönetmelikleri dikkate alın.

#### Motor koruma şalteri

Fiş olmayan ürünlerde, müşteri tarafından bir motor koruma şalteri öngörülmelidir! Minimum gereksinim,

yerel yönetmeliklere göre sıcaklık dengeleme, diferansiyel tetikleme ve tekrar açmaya karşı kilitleme özelliklerine sahip bir termik röle/motor koruma şalteridir. Hassas elektrik şebekelerinde müşteri tarafından ilave koruma tertibatları (örn. aşırı voltaj rölesi, düşük voltaj rölesi veya faz kesinti rölesi vs.) öngörülmelidir.

### **Kaçak akıma karşı koruma şalteri (RCD)**

Yerel enerji dağıtım şirketinin yönetmeliklerine uyun! Kaçak akım koruma şalterinin kullanılması önerilir. İnsanların ürünle ve iletken sıvılarıyla temas ihtimali söz konusu ise, bağlantı bir kaçak akıma karşı koruma şalteri (RCD) ile emniyete alınmalıdır.

## **2.5 Sağlığı tehdit eden akışkanlarda kullanım**

Ürünün sağlığı tehdit eden akışkanlarda kullanımı sırasında bakteriyel enfeksiyon tehlikesi mevcuttur! Ürün, sökme işleminden sonra ve sonraki kullanımdan önce iyice temizlenmeli ve dezenfekte edilmelidir. İşletici aşağıdaki hususları sağlamalıdır:

- Ürünün temizliği esnasında, aşağıdaki koruyucu ekipmanlar sağlanmış ve giyilmiştir:
  - Kapalı koruyucu gözlük
  - Solunum maskesi
  - Koruyucu eldiven
- Tüm personel, akışkan, akışkandan kaynaklanan tehlikeler ve akışkanın kullanımı konusunda bilgilendirilmiştir!

## **2.6 Nakliye**

- Aşağıdaki koruyucu ekipman kullanılmalıdır:
  - Emniyet ayakkabısı
  - Koruyucu kask (kaldırma araçları kullanılırken)
- Ürünü taşımak için daima taşıma sapından kavrayın. Elektrik besleme hattını asla çekmeyin!
- Sadece yasal olarak ilan edilen ve izin verilen yük bağlama aparatları kullanın.
- Bağlama ekipmanlarını mevcut koşullara bağlı olarak (hava, bağlama noktası, yük vs.) seçin.
- Yük bağlama aparatları, daima bağlama noktasına (taşıma sapı veya kaldırma halkası) sabitleyin.
- Kullanım sırasında kaldırma aracı devrilmeye karşı emniyete alınmalıdır.
- Kaldırma araçları kullanılırken gerekirse (örn. açık görüş yoksa) koordinasyon için ikinci bir kişi tayin edilmelidir.
- Kişilerin, asılı yüklerin altında beklemesi yasaktır. Yükleri, insanların bulunduğu çalışma alanlarının üzerinden **taşımayın**.

## **2.7 Montaj/sökme çalışmaları**

- Aşağıdaki koruyucu ekipman kullanılmalıdır:

- Emniyet ayakkabısı
- Kesilmeye bağlı yaralanmalara karşı güvenlik eldiveni
- Koruyucu kask (kaldırma araçları kullanılırken)
- Kullanım alanında iş güvenliği ve kaza önlemeye yönelik geçerli kanun ve yönetmeliklere uyun.
- Ürünü şebeke bağlantısından ayırın ve yetkisiz şekilde açılmaya karşı emniyete alın.
- Tüm dönen parçalar durmalıdır.
- Kapalı alanlarda yeterli havalandırma sağlanmalıdır.
- Kuyularda ve kapalı alanlarda yapılan çalışmalarda, koruma için mutlaka ikinci bir kişi olmalıdır.
- Zehirli veya boğucu gazların birikme ihtimali varsa karşı tedbirler alınmalıdır!
- Ürünü itinalı bir şekilde temizleyin. Sağlığı tehdit eden akışkanlarda kullanılmış ürünler dezenfekte edilmelidir!
- Elektrikli cihazlarla yapılan tüm kaynak işleri veya çalışmalarda patlama tehlikesi olmadığından emin olun.

## **2.8 İşletme sırasında**

- Aşağıdaki koruyucu ekipman kullanılmalıdır:
  - Emniyet ayakkabısı
  - Kulak koruyucu (işletme kurallarına göre)
- Ürünün çalışma alanı ortak bir alan değildir. İşletme sırasında çalışma alanında kimse bulunmamalıdır.
- Operatör her bir arızayı veya düzensizliği derhal sorumluya rapor etmelidir.
- Güvenlikle ilgili kusurlar kusur meydana geldiğinde kullanıcı acil bir devre dışı bırakma işlemi gerçekleştirmelidir:
  - Güvenlik ve denetleme tertibatlarında aksaklık
  - Gövde parçalarının zarar görmesi
  - Elektrikli donanımların hasar görmesi
- Asla emme ağzına elinizi sokmayın. Döner parçalar uzuvları ezebilir ve kesip kopartabilir.
- İşletme sırasında motor sudan çıkarılırsa, motor gövdesinin sıcaklığı 40 °C (104 °F) üzerine çıkabilir.
- Emme ve basınç tarafında bulunan boru hattındaki tüm kesme sürgülerini açın.
- Bir kuru çalışma koruması ile minimum su örtüşü olmasını sağlayın.
- Ürün, normal işletim koşullarında 85 dB(A) değerinin altında gürültü seviyesine sahiptir. Ancak, gerçek gürültü seviyesi birkaç faktöre bağlıdır:
  - Montaj derinliği
  - Kurulum
  - Aksesuarların ve boru hatlarının sabitlenmesi
  - Çalışma noktası
  - Daldırma derinliği
- Ürün geçerli işletim koşullarında çalışıyorsa işletici, bir gürültü seviyesi ölçümü gerçekleştirmelidir. 85 dB(A)



değerinin üzerinde gürültü seviyesinde kulak koruması kullanılmalıdır ve işletme kurallarında bir bilgi olmalıdır!

## 2.9 Bakım çalışmaları

- Aşağıdaki koruyucu ekipman kullanılmalıdır:
  - Kapalı koruyucu gözlük
  - Emniyet ayakkabısı
  - Kesilmeye bağlı yaralanmalara karşı güvenlik eldiveni
- Bakım çalışmalarını daima çalışma yerinin/kurulum yerinin dışında gerçekleştirin.
- Sadece bu montaj ve kullanma kılavuzunda açıklanan bakım çalışmalarını gerçekleştirin.
- Bakım ve onarım çalışmaları için sadece üreticinin orijinal parçaları kullanılmalıdır. Orijinal parçaların kullanılmaması, üreticiyi herhangi bir sorumluluktan kurtarır.
- Akışkan ve işletme sıvılarının sızıntısı derhal toplanmalı ve yerel yönetmeliklere göre imha edilmelidir.
- Alet, belirtilen yerlerde tutulmalıdır.
- Çalışmaların tamamlanmasından sonra, tüm güvenlik ve denetleme tertibatlarını yeniden takın ve doğru çalışıp çalışmadığını kontrol edin.

### **İşletme sıvısı değişimi**

Motorla arıza durumunda **birkaç bar değerinde basınç oluşabilir!** Bu basınç, vidalı kapaklar **açıldığında** boşalır. Dikkatsizce açılan vidalı kapaklar büyük bir hızla fırlayabilir! Yaralanmaları önlemek için aşağıdaki talimatlara uyun:

- Çalışma adımlarının öngörülen sırasına uyulmalıdır.
- Vidalı kapakları yavaşça gevşetin ve kesinlikle tamamen çıkarmayın. Basınç dışarı atılır atılmaz (bir ıslık sesi veya tıslama duyulur), artık döndürmeyin.

**UYARI! Basınç dışarı atılırken sıcak işletme sıvısı da dışarı püskürebilir. Bu, haşlanmaya yol açabilir! Haşlanmaları önlemek için motorun tüm çalışmalardan önce ortam sıcaklığına gelinceye kadar soğuması beklenmelidir!**

- Basınç tamamen boşaldığında, vidalı kapağı komple çıkarın.

## 2.10 İşletme sıvıları

Motor, yalıtım haznesinde beyaz yağ ile doldurulur. İşletme sıvısının, periyodik bakım çalışmaları sırasında değiştirilmesi ve yerel yönetmeliklere göre imha edilmesi gerekir.

## 2.11 İşleticinin yükümlülükleri

- Montaj ve kullanma kılavuzu, personelin dilinde kullanıma sunulur.
- Belirtilen işler için personelin yeterince eğitilmesini sağlayın.

- Gerekli koruyucu ekipman sağlayın ve personelin koruyucu ekipmanları kullandığından emin olun.
- Ürün üzerinde yer alan güvenlik ve uyarı levhaları sürekli okunabilir tutun.
- Personeli, sistemin işleyiş şekli ile ilgili bilgilendirin.
- Elektrik akımından kaynaklanan tehlikeden kaçının.
- Sistem içindeki tehlikeli komponentleri, müşteri tarafından sağlanan bir temas koruyucusuyla donatın.
- Çalışma alanını işaretleyin ve güvenliğini sağlayın.
- Güvenli bir iş akışı için personelin iş bölümünü belirleyin. 16 yaşından küçük veya algılama açısından psikolojik, duyuşsal veya ruhsal açıdan engeli olan çocukların ve kişilerin, ürünü kullanmaları yasaktır! Bir uzman, 18 yaşından küçük kişileri denetlemelidir!

## 3 Kullanım

### 3.1 Kullanım amacı

Dalgıç motorlu pompalar aşağıdaki akışkanların basılması için uygundur:

- Foseptik içeren atık sular
  - Kirlı su (düşük miktarda kum ve çakıl ile)
  - Maks. % 8 kuru madde içeren akışkanlar
  - pH değeri >4,5 olan akışkanlar
- Malzeme modeli "B" olan dalgıç motorlu pompalar ayrıca aşağıdaki akışkanların basılması için de uygundur:
- Deniz ve dere suyu, azam. 20 °C
  - Azami klorür içeriği 400 mg/l olan olimpik havuz suyu
  - pH değeri > 3,5 olan agresif akışkanlar (kondens suyu, damıtılmış su)

### 3.2 Amacına uygun olmayan kullanım



#### **TEHLİKE**

#### **Patlayıcı akışkanların pompalanmasından kaynaklanan patlama!**

Son derece yanıcı ve patlayıcı akışkanların (benzin, gaz yağı vs.) saf formlarında taşınması kesinlikle yasaktır. Patlama sonucu ölüm tehlikesi bulunmaktadır! Pompalar, bu akışkanlar için tasarlanmamıştır.



## TEHLİKE

### Sağlığa zararlı akışkanlardan kaynaklanan tehlike!

Pompa sağlığa zararlı akışkanlarda kullanılıyorsa, sökme işleminden sonra ve tüm diğer çalışmalardan önce pompanın temizlenmesi gerekir! Ölüm tehlikesi vardır! İşletme kurallarındaki bilgileri dikkate alın! İşletici, personelin işletme kurallarını aldığından ve okuduğundan emin olmalıdır!

## DİKKAT

### Biyogaz uygulamalarında kullanılması yasaktır!

Biyogaz uygulamalarındaki akışkanlar çok agresiftir. Basılan bu akışkanlar pompaya zarar verebilir. Bu akışkanlarda kullanılması kesinlikle yasaktır!

Dalgıç motorlu pompalar aşağıdaki akışkanların basılması için **kullanılamaz**:

- İçme suyu
- Sert bileşenleri olan akışkanlar (örn. taş, ahşap, metal vs.)
- Büyük miktarda aşındırıcı bileşenleri olan akışkanlar (örn. kum, çakıl).

Bu kılavuzdaki talimatlara uyulması da ürünün amacına uygun kullanımı kapsamındadır. Kılavuzda belirtilmeyen her türlü kullanım, amacına uygun değildir.

## 4 Ürünün açıklaması

### 4.1 Konstrüksiyon

Islak kurulumda aralıklı işletim için suya daldırılabilir blok ünite olarak atık su dalgıç motorlu pompa.

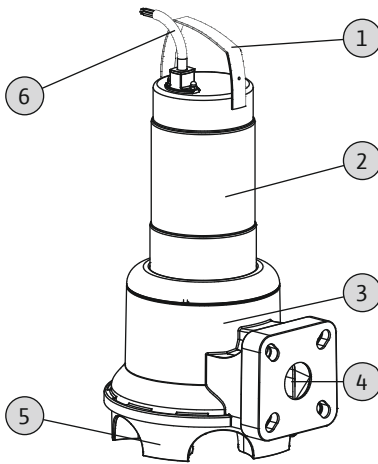


Fig. 1: Genel bakış

1	Taşıma sapı/bağlama noktası
2	Motor gövdesi

3	Hidrolik gövde
4	Basma ağızları
5	Hidrolik gövdesine entegre edilmiş pompa ayağı
6	Elektrik girişi hattı

#### 4.1.1 Hidrolik

Serbest akış çarkı ve basınç tarafında yatay flanş bağlantısına sahip vorteks hidroliği. Rakor bağlantısı, basma ağızına entegre edilmiştir. Hidrolik kendinden emişli **değildir**, yani akışkanın kendiliğinden veya ön basınçla girmesi gerekir.



## DUYURU

### DN 50 ve DN 65 için kombine bağlantı!

Rexa UNI V06, bir DN 50/65 kombine bağlantı ile donatılmıştır. Fabrika çıkışında bağlantı, DN 65'e ayarlanmıştır. Pompayı bir DN 50 bağlantısında kullanmak için, flanştaki somunları içe doğru küçük delik dairesi üzerine bastırın. Flanş istendiğinde tekrar DN 65'e ayarlanabilir!

#### 4.1.2 Motor

Tahrik olarak monofaze veya trifaze, yüzey soğutmalı motorlar kullanılır. Soğutma, çevreleyen akışkan vasıtasıyla gerçekleşir. Atık ısı, motor gövdesi üzerinden doğrudan akışkana iletilir. İşletim sırasında motor, su üstüne çıkabilir.

Alternatif akım motorlarında işletim kondansatörü motora entegre edilmiştir. Bağlantı kablosu aşağıdaki versiyonlarda temin edilebilir:

- **Alternatif akım modeli:**
  - Topraklı fiş ile
  - Topraklı fiş ve takılı şamandıra şalteri ile
- **Trifaze akım modeli:**
  - Kablo ucu açık
  - CEE fiş ve takılı şamandıra şalteri ile

#### 4.1.3 Sızdırmazlık

Akışkana ve motor bölmesine olan sızdırmazlık farklı yapı şekilleri ile gerçekleştirilir:

- Rexa UNI V05: Motor tarafında bir mil keçesi ve akışkan tarafında bir mekanik salmastra kullanılır.
- Rexa UNI V06: Motor ve akışkan tarafında bir mekanik salmastra kullanılır. İki salmastra arasındaki yalıtım haznesi, tıbbi beyaz yağ ile doldurulmuştur.

#### 4.1.4 Malzeme

- Pompa gövdesi: PP-GF30

- Çark: PP-GF30
- Motor gövdesi: 1.4301 (AISI 304)
- Mil: 1.4401 (AISI 316)
- Yalıtım, akışkan tarafı: SiC/SiC
- Yalıtım, motor tarafı: NBR (Nitril) (V05), C/Cr (V06)
- Yalıtım, statik: NBR (Nitril)

**DUYURU! "B" malzeme modelinde akışkanla temas eden tüm parçalar 1.4401 (AISI 316) paslanmaz çeliktir.**

#### 4.1.5 Takılı aksesuarlar

##### **Şamandıra şalteri**

"A" versiyonundaki pompa bir şamandıra şalteri ile donatılmıştır. Şamandıra şalteri sayesinde, seviyeye bağlı olarak pompanın otomatik olarak açılıp kapanmasını mümkün kılar.

##### **Fiş**

"P" ve "A" versiyonu alternatif akım motorlarında topraklı elektrik fişi, trifaze motorlarda CEE fişi bağlanmıştır. Fiş, piyasadaki topraklı veya CEE prizlerde kullanmak üzere tasarlanmıştır ve taşkına karşı korumalı **değildir**.

#### 4.2 Denetleme tertibatları

##### **Motor sargısı denetimi**

Termik motor denetimi motor sargısını aşırı ısınmaya karşı korur. Standart olarak bimetal sensörlü bir sıcaklık sınırlayıcı monte edilmiştir.

Termik motor denetimi, alternatif akım motorunda kendiliğinden çalışır. Başka bir deyişle, motor aşırı ısındığında kapatılır ve soğuduktan sonra otomatik olarak tekrar çalıştırılır.

Trifaze akım motorunda termik motor denetimi kumanda cihazına veya fişe bağlanmalıdır.

#### 4.3 İşletim tipleri

##### **İşletim tipi S1: Sürekli işletim**

Pompa izin verilen maksimum sıcaklıkları aşmadan devamlı olarak anma yükünde çalışabilir.

##### **İşletim tipi S2: Kısa süreli işletim**

Maks. çalışma süresi dakika olarak belirtilir, örn. S2-15. Makine sıcaklığı; soğutucu sıcaklığından 2 K'den fazla fark kalmayana kadar çalışmaya ara verilmesi gerekir.

##### **İşletim tipi S3: Fasıllı işletim**

Bu işletim türü, çalışma süresi ile durma süresinin oranında bir kumanda döngüsünü belirtir. Belirtilen değer (örn. S3 % 25) çalışma süresine işaret eder. Kumanda döngüsü en az 10 dakika sürer. İki değer (örn. S3 % 25/120 s) verilirse ilk değer çalışma

süresini tanımlar. İkinci değer maksimum kumanda döngüsü süresini belirtir.

#### 4.4 Frekans konvertörü ile işletim

Frekans konvertöründe işletmeye izin verilmez.

#### 4.5 Patlayıcı atmosferde işletim

Patlayıcı ortamda işletmeye izin verilmez.

#### 4.6 Teknik veriler

##### **Genel**

Üretim tarihi [MFY]	Tip levhasına bakın
Elektrik şebekesi bağlantısı [U/f]	Tip levhasına bakın
Güç tüketimi [P <sub>1</sub> ]	Tip levhasına bakın
Nominal motor gücü [P <sub>2</sub> ]	Tip levhasına bakın
Maks. basma yüksekliği [H]	Tip levhasına bakın
Maks. debi [Q]	Tip levhasına bakın
Açma türü [AT]	Tip levhasına bakın
Akışkan sıcaklığı [t]	3...40 °C
Koruma sınıfı	IP68
Yalıtım sınıfı [Cl.]	F
Devir sayısı [n]	Tip levhasına bakın
Maks. kumanda sıklığı	30/saat
Maks. daldırma derinliği [8]	Tip levhasına bakın
Kablo uzunluğu (standart model)	10 m
Patlama koruması	-

##### **İşletim tipleri**

Su altında [OTs]	S1
Su altından çıkarılmış [OTe]	S2-15, S3 10%*

##### **Basınç bağlantısı**

UNI V05...	DN 50, PN 10
UNI V06...	DN 50/65, PN 10

\* Yeniden çalıştırılmadan önce motorun gerekli soğutması sağlanırsa işletim tipi S3 % 25'e izin verilir! Gerekli soğutmanın sağlanması için motorun en az 1 dakika boyunca komple daldırılmış olması gerekir!

##### **Üretim tarihi bilgisi**

Üretim tarihi, ISO 8601 uyarınca belirtilir: JJJJWww

- JJJJ = Yıl
- W = Hafta için kısaltma

- ww = Takvim haftası bilgisi

#### 4.7 Tip kodlaması

Örnek: Wilo-Rexa UNI V05B/T06-540/P

UNI	Ürün serisi
V	Çark biçimi = serbest akış çarkı
05	Basınç bağlantısı nominal çap:
B	Malzeme modeli - yok = standart model - B = V4A modeli
T	Elektrik şebekesi bağlantısı modeli: M = 1~, T = 3~
06	/10 = nominal motor gücü P <sub>2</sub> , kW cinsinden
5	Elektrik şebekesi bağlantısı frekansı: 5 = 50 Hz, 6 = 60 Hz
40	Ölçüm voltajı kodu
P	Ek elektrik donanımı: yok = açık kablo uçlu A = şamandıra şalterli ve fişli P = fişli

#### 4.8 Teslimat kapsamı

- 10 m (33 ft) kablolu pompa
- Alternatif akım tipi, içeriği
  - Topraklı fiş
  - Şamandıra şalter ve topraklı fiş
- Trifaze akım tipi
  - Serbest kablo ucu
  - Şamandıra şalteri ve CEE fiş
- Montaj ve kullanma kılavuzu

#### 4.9 Aksesuarlar

- Sabit ölçülerde kablo uzunlukları 10 m'den (33 ft) başlayarak alternatif akım modelinde maks. 30 m'ye (99 ft) veya trifaze akım modelinde maks. 50 m'ye (164 ft) kadardır
- Asma düzeneği
- Seviye kumandaları
- Bağlantı aksesuarları ve zincirler
- Kumanda cihazları, röleler ve fişler

## 5 Nakliye ve depolama

### 5.1 Teslimat

Gönderi teslim alındıktan sonra, bu gönderide herhangi bir kusur (hasarlar, eksiksizlik) olup olmadığı hemen kontrol edilmelidir. Mevcut kusurlar nakliye belgeleri üzerinde belirtilmek zorundadır! Ayrıca, kusurlar, daha teslim alındığı tarihte nakliye şirketine veya üreticiye

gösterilmelidir. Daha sonra gösterilen talepler geçerli sayılmaz.

### 5.2 Nakliye



#### UYARI

##### Asılı yüklerin altında durulmamalıdır!

Asılı yüklerin altında kimse bulunmamalıdır! Düşen parçalar nedeniyle (ağır) yaralanma tehlikesi vardır. Yük, insanların bulunduğu çalışma alanlarının üzerinden taşınmamalıdır!



#### UYARI

##### Eksik koruyucu ekipman nedeniyle baş ve ayak yaralanmaları!

Çalışma sırasında (ağır) yaralanma tehlikesi vardır. Aşağıdaki koruyucu ekipman kullanılmalıdır:

- Emniyet ayakkabısı
- Kaldırma ekipmanları kullanılıyorsa koruyucu kask kullanılmalıdır!



#### DUYURU

##### Sadece teknik açıdan sorunsuz kaldırma araçlarını kullanın!

Pompanın kaldırılması ve indirilmesi için sadece teknik açıdan sorunsuz kaldırma araçları kullanın. Kaldırma ve indirme esnasında pompanın sıkışmaması sağlanmalıdır. Kaldırma aracının izin verilen maks. taşıma kapasitesi **aşılmamalıdır!** Kaldırma araçlarını kullanmadan önce sorunsuz işlevinden emin olun!

#### DİKKAT

##### Islak ambalajlar yırtılarak açılabilir!

Ürün korumasız bir şekilde zemine düşebilir ve hasar görebilir. Su ile nemlenmiş ambalajlar dikkatlice kaldırılmalı ve hemen değiştirilmelidir!

Pompanın taşıma sırasında hasar görmemesi için dış ambalaj ancak kullanım yerinde çıkarılmalıdır. Kullanılmış pompalar gönderim için yırtılmaz ve yeterli büyüklükte plastik torbalarda sızdırmaz şekilde ambalajlanmalıdır.

Ayrıca, aşağıdaki hususlar dikkate alınmalıdır:

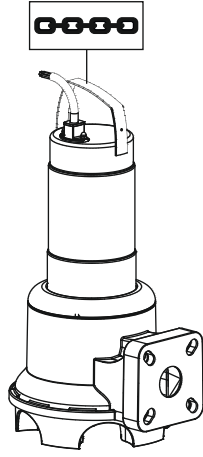


Fig. 2: Bağlama noktası

- Geçerli olan ulusal güvenlik yönetmeliklerine uyun.
- Yasal olarak öngörülen ve izin verilen bağlama ekipmanlarını kullanın.
- Bağlama ekipmanlarını mevcut koşullara bağlı olarak (hava, bağlama noktası, yük vs.) seçin.
- Yük bağlama aparatlarını sadece bağlama noktasında sabitleyin. Sabitleme, bir askı gözü ile gerçekleştirilmelidir.
- Yeterli taşıma kapasitesine sahip kaldırma ekipmanları kullanın.
- Kullanım sırasında kaldırma aracı devrilmeye karşı emniyete alınmalıdır.
- Kaldırma araçları kullanılırken gerekirse (örn. açık görüş yoksa) koordinasyon için ikinci bir kişi tayin edilmelidir.

### 5.3 Depolama



#### TEHLİKE

#### Sağlığa zararlı akışkanlardan kaynaklanan tehlike!

Pompa sağlığa zararlı akışkanlarda kullanılıyorsa, sökme işleminden sonra ve tüm diğer çalışmalardan önce pompanın temizlenmesi gerekir! Ölüm tehlikesi vardır! İşletme kurallarındaki bilgileri dikkate alın! İşletici, personelin işletme kurallarını aldığından ve okuduğundan emin olmalıdır!



#### UYARI

#### Çark ve emme ağzındaki keskin kenarlar!

Çark ve emme ağzında, keskin kenarlar oluşabilir. Uzunların kesilme tehlikesi vardır! Kesilmeye bağlı yaralanmalara karşı koruyucu eldiven kullanılmalıdır.

## DİKKAT

### Rutubet girişi kaynaklı komple hasarlar

Elektrik besleme hattındaki rutubet girişi, elektrik besleme hattına ve pompaya zarar verir! Elektrik besleme hattının ucunu asla bir sıvıya daldırmayın ve depolama sırasında sıkıca kapatın.

Yeni gönderilen pompalar bir yıl depolanabilir. Bir yılın üzerindeki depolama işlemleri için yetkili servise danışın.

Depolama için aşağıdaki hususları dikkate alın:

- Pompa dik duracak (dikey) şekilde sağlam bir zemin üzerine emniyetli şekilde yerleştirilmeli ve **devrilmeye ve kaymaya karşı emniyete alınmalıdır!**
  - Maks. depolama sıcaklığı, yoğunlaşmaz % 90 maksimum hava nemi oranında -15 °C ile +60 °C (5 – 140 °F) arasındadır. % 40 ile % 50 arasında bağıl hava nemi oranında 5 °C ila 25 °C (41 – 77 °F) sıcaklıkta, donmaya karşı korumalı depolama yapılması önerilir.
  - Pompa, kaynak işleri yapılan yerlerde depolanmamalıdır. Oluşan gazlar ve radyasyonlar elastomer parçalara ve kaplamalara zarar verebilir.
  - Emme ve basınç bağlantısını sıkıca kapatın.
  - Elektrik besleme hatlarını bükülmeye ve hasara karşı koruyun.
  - Pompayı doğrudan güneş ışınlarına ve sıcağa karşı koruyun. Aşırı sıcaklık, çarklara ve kaplamaya zarar verebilir!
  - Çarkları düzenli aralıklarla (3 – 6 ay) 180° döndürün. Böylece yatakların sıkışması engellenir ve mekanik salmastranın yağ tabakası yenilenir. **UYARI! Çark ve emme ağzındaki keskin kenarlar nedeniyle yaralanma tehlikesi vardır!**
  - Elastomer parçalar ve kaplamalar doğal yıpranmaya tabidir. 6 ayın üzerindeki depolama işlemlerinde yetkili servise danışın.
- Depolamadan sonra pompayı toz ve yağdan arındırın ve kaplamalarda hasar olup olmadığını kontrol edin. Hasarlı kaplamaları tekrar kullanmadan önce düzeltin.

## 6 Montaj ve elektrik bağlantısı

### 6.1 Personel eğitimi

- Elektrik işleri: Bir elektrik teknisyeni, elektrik işlerini gerçekleştirmelidir.
- Montaj/sökme çalışmaları: Uzman, mevcut inşaat zemini için gereken sabitleme malzemeleri ve gerekli aletlerin kullanımıyla ilgili eğitim almış olmalıdır.

## 6.2 Kurulum türleri

- Asma tertibatlı düşey sabit ıslak kurulum
  - Pompa ayaklı düşey taşınabilir yaş kurulum
- Aşağıdaki kurulum türlerine izin **verilmez**:
- Kuru kurulum
  - Yatay kurulum

## 6.3 İşleticinin yükümlülükleri

- Meslek kuruluşlarının yerel kaza önleme ve güvenlik yönetmeliklerini dikkate alın.
- Ağır ve askıda bulunan yüklerle çalışmaya yönelik tüm yönetmelikleri dikkate alın.
- Koruyucu ekipman sağlayın ve personelin koruyucu ekipmanları kullandığından emin olun.
- Atık su tekniği sistemlerinin işletimi için atık su tekniğinin yerel yönetmeliklerine uyun.
- Basınç darbelerini önleyin!  
Belirgin arazi profiline sahip uzun basınçlı boru hatlarında, basınç darbeleri oluşabilir. Bu basınç darbeleri, pompanın hasar görmesine yol açabilir!
- Motorun soğuma süresi, çalışma koşullarına ve baca boyutuna bağlı olarak belirlenmelidir.
- Güvenli ve fonksiyonel bir montaj için yapının/temelin yeterli sağlamlıkta olması gerekir. Yapı parçalarının/temellerin hazırlanması ve uygunluğu, işleticinin sorumluluğundadır!
- Mevcut planlama belgelerinin (montaj planları, çalışma yerinin yapısı, besleme koşulları) eksiksizliğini ve doğruluğunu kontrol edin.

## 6.4 Montaj



### TEHLİKE

#### Tehlikeli tek başına çalışma nedeniyle ölüm tehlikesi!

Kuyularda ve dar alanlarda ve düşme tehlikesinin bulunduğu koşullarda yapılan çalışmalar tehlikeli çalışmalar olarak adlandırılır. Bu çalışmalar tek kişi tarafından gerçekleştirilmemelidir! Güvenliğin sağlanması için ikinci bir kişi olmalıdır.



### UYARI

#### Eksik koruyucu ekipman nedeniyle el ve ayak yaralanmaları!

Çalışma sırasında (ağır) yaralanma tehlikesi vardır. Aşağıdaki koruyucu ekipman kullanılmalıdır:

- Kesilmeye bağlı yaralanmalara karşı güvenli eldiveni
- Emniyet ayakkabısı
- Kaldırma ekipmanları kullanılıyorsa koruyucu kask kullanılmalıdır!



### DUYURU

#### Sadece teknik açıdan sorunsuz kaldırma araçlarını kullanın!

Pompanın kaldırılması ve indirilmesi için sadece teknik açıdan sorunsuz kaldırma araçları kullanın. Kaldırma ve indirme esnasında pompanın sıkışmaması sağlanmalıdır. Kaldırma aracının izin verilen maks. taşıma kapasitesi **aşılmamalıdır!** Kaldırma araçlarını kullanmadan önce sorunsuz işlevinden emin olun!



### DUYURU

#### İşletim sırasında motorun sudan çıkarılması

İşletme sırasında motor sudan çıkarılırsa "Su altından çıkarılmış işletim tipi" bölümüne ilişkin bilgilere uyulmak zorundadır! Motorun sürekli işletimi için gereken soğutmayı sağlamak amacıyla, yeniden başlatma işleminden önce motoru tamamen suya daldırın!

- Çalışma yeri/kurulum yeri aşağıdaki gibi hazırlanmalıdır:
  - Temiz, büyük katı maddelerden arındırılmış
  - Kuru
  - Don olmayan
  - Dekontamine edilmiş
- Zehirli veya boğucu gazların birikme ihtimali varsa karşı tedbirler alınmalıdır!
- Pompayı kaldırmak, indirmek ve taşımak için taşıma sapı kullanılmalıdır. Pompa hiçbir zaman elektrik besleme hattından tutularak taşınmamalı veya çekilmemelidir!
- Kaldırma aracı tehlikesiz bir şekilde monte edilebilmelidir. Depo yeri ve çalışma yeri/kurulum yeri, kaldırma aracı ile ulaşılabilir olmalıdır. Yerleştirme yerinin sağlam bir zemini olmalıdır.
- Yük kaldırma ünitesi, kilitli kanca ile taşıma sapına sabitlenmelidir. Sadece yapı tekniği açısından gerekli izne sahip bağlama ekipmanları kullanılmalıdır.

- Döşenmiş elektrik besleme hatları tehlikesiz bir işletim sağlamalıdır. Kablo kesiti ve kablo uzunluğunun, seçilen döşeme şekli için yeterli olup olmadığı kontrol edilmelidir.
- Kumanda cihazları kullanılırken, ilgili IP sınıfı dikkate alınmalıdır. Kumanda cihazını taşımaya karşı korumalı ve patlama tehlikesi olan alanların dışına yerleştirin!
- Akışkana hava girişi önlenmelidir, giriş için kılavuz saclar veya deflektörler kullanılmalıdır. Giren hava, boru hattı sisteminde toplanabilir ve izin verilmeyen işletim koşullarına yol açabilir. Hava cepleri, havalandırma tertibatlarıyla giderilmelidir!
- Pompanın kuru çalıştırılması yasaktır! Hidrolik gövdesinde veya boru hattı sisteminde hava ceplerinin oluşması önlenmelidir. Asla minimum su seviyesinin altında kalınmamalıdır. Bir kuru çalışma korumasının takılması önerilir!

#### 6.4.1 İkiz pompa işletimine ilişkin bilgiler

Bir çalışma yerinde birden fazla pompa kullanılıyorsa, pompalar ve duvar arasındaki asgari mesafelere uyulmalıdır. Mesafeler, sistemin türüne bağlı olarak değişiklik gösterebilir: Dönüşümlü işletim veya paralel işletim.

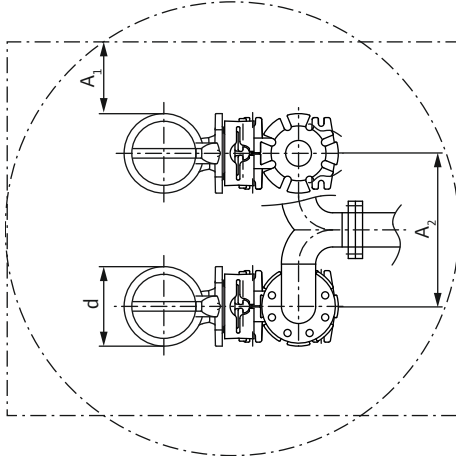


Fig. 3: Asgari mesafeler

d	Hidrolik gövdesi çapı
A <sub>1</sub>	Minimum duvar mesafesi: - Dönüşümlü işletim: min. 0,3 × d - Paralel işletim: min. 1 × d
A <sub>2</sub>	Basıncılı boru hatları mesafesi - Dönüşümlü işletim: min. 1,5 × d - Paralel işletim: min. 2 × d

#### 6.4.2 Kombi flanş DN 50/65 hakkında bilgi

Rexa UNI V06..., bir DN 50/65 kombi flanş ile donatılmıştır. Kombi flanştaki somunlar, fabrika tarafından DN 65 flanşına ayarlanmıştır. Bir DN 50

flanşında kullanım için flanştaki somunların ayarını değiştirin. Flanş istendiğinde tekrar DN 65'e ayarlanabilir!

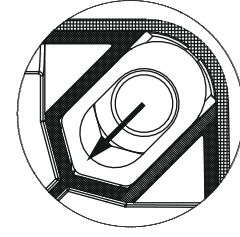


Fig. 4: Kombi flanş ayarlama

- ✓ Flanşa hiçbir aksesuar monte edilmedi.
  - ✓ Somuna serbestçe erişim mümkün.
1. Somunu bir tornavida yardımıyla içe doğru küçük delik dairesi üzerine bastırın.
- ▶ Flanş bağlantısı DN 50'ye ayarlanmıştır.

#### 6.4.3 Bakım çalışmaları

6 aydan uzun bir depolamadan sonra, montaj öncesinde yalıtım haznesindeki yağ kontrol edilmelidir:

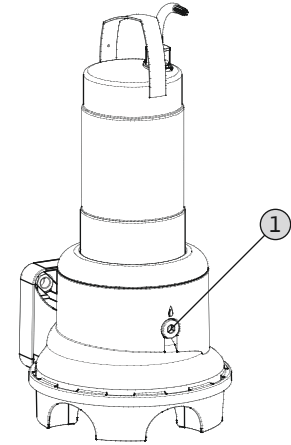


Fig. 5: Yağın kontrol edilmesi

#### 1 Yalıtım haznesi kapak civatası

- ✓ Pompa takılı **değil**.
  - ✓ Pompa elektrik şebekesine bağlı **değil**.
  - ✓ Koruyucu ekipman kullanılıyor!
1. Pompayı yatay olarak sağlam bir zemin üzerine yerleştirin. Vidalı kapak yukarıya doğru bakar. **UYARI! Ellerin ezilmesi tehlikesi. Pompanın devrilmemesini veya kaymamasını sağlayın!**
  2. Vidalı kapağı çıkarın.
  3. İşletme sıvısının toplanması için uygun bir hazne yerleştirin.

4. İşletme sıvısının boşaltılması: Açıklık aşağıya gelinceye kadar pompayı döndürün.
5. İşletme sıvısının kontrol edilmesi:
  - ⇒ İşletme sıvısı berrak ise, işletme sıvısını yeniden kullanabilirsiniz.
  - ⇒ İşletme sıvısı kirlili (siyah) ise, yeni işletme sıvısı doldurun. İşletme sıvısını yerel yönetmeliklere göre bertaraf edin!
  - ⇒ İşletme sıvısında metal talaşlar varsa, yetkili servisi bilgilendirin!
6. İşletme sıvısının doldurulması: Açıklık yukarıya gelinceye kadar pompayı döndürün. İşletme sıvısını açıklıktan doldurun.
  - ⇒ İşletim sıvısı türü ve miktarına ilişkin verilere uyun! İşletim sıvısının yeniden kullanımı sırasında, miktar da kontrol edilmeli ve gerekirse uyarlanmalıdır!
7. Kapak civatasını temizleyin, yeni bir sızdırmazlık halkası takın ve tekrar vidalayın. **Maks. sıkma torku: 8 Nm (5,9 ft·lb)!**

#### 6.4.4 Sabit ıslak kurulum



#### DUYURU

#### Düşük su seviyesi nedeniyle basma sorunları

Hidrolik, otomatik hava tahliyesine sahiptir. Daha küçük hava yastıkları, pompa işlemi sırasında çözülür. Akışkan seviyesi çok fazla düştüğünde, debinin kesilmesi meydana gelebilir. İzin verilen minimum su seviyesi hidrolik gövdesinin üst kenarına kadar ulaşmalıdır!

Islak kurulumda, pompa akışkan içinde monte edilir. Bunun için bacaya bir asma düzeneği monte edilmelidir. Asma düzeneğine, basınç tarafında müşteri tarafından sağlanan boru hattı sistemi bağlanır, emiş tarafında ise pompa bağlanır. Bağlı boru hattı sistemi kendinden destekli olmalıdır. Asma düzeneği, boru hattı sistemini desteklememelidir!

**DİKKAT! İşletme sırasında motor sudan çıkarılırsa, su altından çıkarılmış işletim için işletim tipine (S2-15, S3 % 10\*) uyun!**

\* Yeniden çalıştırılmadan önce motorun gerekli soğutması sağlanırsa işletim tipi S3 % 25'e izin verilir! Gerekli soğutmanın sağlanması için motorun en az 1 dakika boyunca komple daldırılmış olması gerekir!

#### Çalışma adımları

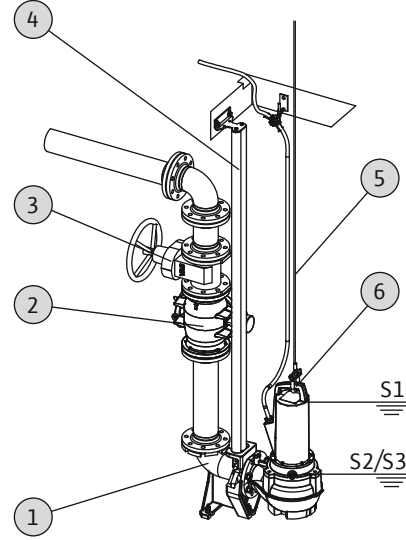


Fig. 6: Islak kurulum, sabit

1	Asma düzeneği
2	Çek valf
3	Kapatma vanası
4	Kılavuz borular (müşteri tarafından sağlanır)
5	Kaldırma ekipmanları
6	Kaldırma ekipmanları için bağlama noktası

#### DİKKAT

#### Yanlış montaj nedeniyle pompa hasar görebilir

Pompanın montajı esnasında aşağıdaki hususlara dikkat edin:

- İzin verilen maks. sıkma torklarına uyun: 15 Nm (11 ft·lb) (V05) veya 25 Nm (18 ft·lb) (V06)
- Flanş ve aksesuar arasına ilave bir conta yerleştirmeyin! Pompa flanşına bir conta monte edilmiştir!
- Sadece flanş biçimi **EN 1092-2, Tip A uyumlu aksesuarları kullanın**. Başka flanş biçimlerinin kullanılmasına **izin verilmez!**

- ✓ Çalışma yeri/kurulum yeri montaj için hazırlanmıştır.
- ✓ Asma düzeneği ve boru hattı sistemi monte edilmiştir.
- ✓ Pompa, asma düzeneğinde işletim için hazırdır.
  1. Kaldırma aracını, askı gözü ile pompanın bağlama noktasına sabitleyin.
  2. Pompayı kaldırın, baca açıklığı üzerine çevirin ve kılavuz kelepçelerini yavaşça kılavuz borusuna boşaltın.



3. Pompayı, pompa asma düzeneğine yerleşip otomatik olarak bağlanana kadar indirin. **DİKKAT! Pompanın boşaltılması sırasında, elektrik besleme hatlarını hafifçe gergin durumda tutun!**
  4. Yük bağlama aparatlarını kaldırma ekipmanlarından çözümlen ve baca çıkışını düşmeye karşı emniyete alın.
  5. Elektrik besleme hatlarının, bir elektrik teknisyeni tarafından bacaya döşenmesini ve uygun şekilde bacadan çıkarılmasını sağlayın.
- Pompa monte edildiğinde, elektrik teknisyeni elektrik bağlantısını gerçekleştirebilir.

#### 6.4.5 Taşınabilir ıslak kurulum



##### UYARI

##### Sıcak yüzeylerde yanma tehlikesi!

İşletme sırasında motor gövdesi sıcak olabilir. Bu, yanmalara yol açabilir. Kapattıktan sonra, pompa sıcaklığının ortam sıcaklığına düşmesini bekleyin!



##### UYARI

##### Basınç hortumunun kopması!

Basınç hortumunun kopması veya etrafa savrulması (ağır) yaralanmalara yol açabilir. Basınç hortumunu, çıkışa güvenli bir şekilde sabitleyin! Basınç hortumunun bükülmesini önleyin.



##### DUYURU

##### Düşük su seviyesi nedeniyle basma sorunları

Hidrolik, otomatik hava tahliyesine sahiptir. Daha küçük hava yastıkları, pompa işlemi sırasında çözülür. Akışkan seviyesi çok fazla düştüğünde, debinin kesilmesi meydana gelebilir. İzin verilen minimum su seviyesi hidrolik gövdesinin üst kenarına kadar ulaşmalıdır!

Taşınabilir kurulum için pompa bir pompa ayağıyla donatılmıştır. Pompa ayağı emme bölgesinde zeminden minimum yükseklikte ve sağlam zeminde güvenli bir şekilde durmasını sağlar. Böylece, bu kurulum türünde, çalışma yerinde/kurulum yerinde isteğe uygun bir konumlandırma mümkündür. Yumuşak zeminlerde zemine batmayı önlemek için kurulum yerinde sert bir altlık kullanılmalıdır. Basma tarafına bir basınç hortumu bağlanır.

**DİKKAT! İşletme sırasında motor sudan çıkarılırsa, su altından çıkarılmış işletim için işletim tipine (S2-15, S3 % 10\*) uygun!**

\* Yeniden çalıştırılmadan önce motorun gerekli soğutması sağlanırsa işletim tipi S3 % 25'e izin verilir! Gerekli soğutmanın sağlanması için motorun en az 1 dakika boyunca komple daldırılmış olması gerekir!

#### Çalışma adımları

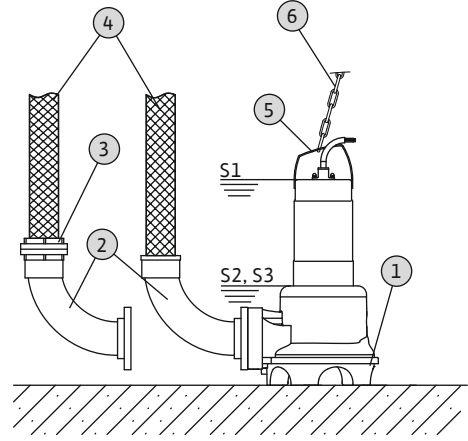


Fig. 7: ıslak kurulum, taşınabilir

1	Entegre pompa ayaklı pompa
2	Hortum bağlantılı veya Storz sabit kaplinli dirsek
3	Storz hortum kaplini
4	Basınç hortumu
5	Bağlama noktası
6	Kaldırma ekipmanları

#### DİKKAT

##### Yanlış montaj nedeniyle pompa hasar görebilir

Pompanın montajı esnasında aşağıdaki hususlara dikkat edin:

- İzin verilen maks. sıkma torklarına uyun: 15 Nm (11 ft-lb) (V05) veya 25 Nm (18 ft-lb) (V06)
- Flanş ve aksesuar arasına ilave bir conta yerleştirmeyin! Pompa flanşına bir conta monte edilmiştir!
- Sadece flanş biçimi **EN 1092-2, Tip A uyumlu aksesuarları kullanın**. Başka flanş biçimlerinin kullanılmasına **izin verilmez!**

- ✓ Basınç bağlantısı hazırdır: Hortum bağlantılı dirsek veya Storz kaplinli dirsek monte edilmiştir.
- 1. Askı gözüne sahip kaldırma ekipmanını, pompanın bağlama noktasına sabitleyin.
- 2. Pompayı kaldırın ve öngörülen çalışma yerine (kanal, çukur) indirin.
- 3. Pompayı sağlam bir zemine yerleştirin. **DİKKAT! Batma oluşması önlenmelidir!**

4. Basınç hortumunu döşeyin ve belirtilen yere (örn. çıkış) sabitleyin. **TEHLİKE! Basınç hortumunun kopması veya etrafa savrulması (ağır) yaralanmalara yol açabilir! Basınç hortumunu, çıkışa güvenli bir şekilde sabitleyin.**

5. Elektrik besleme hattını usulüne uygun olarak döşeyin. **DİKKAT! Elektrik besleme hattına zarar vermeyin!**

- Pompa monte edildiğinde, elektrik teknisyeni elektrik bağlantısını gerçekleştirebilir.

#### 6.4.6 Seviye kumandası

Bir seviye kumandası ile güncel dolmuş seviyeleri tespit edilir ve pompa, dolmuş seviyelerine bağlı olarak otomatik olarak açılır ve kapatılır. Burada dolmuş seviyesi, farklı sensör türleri (şamandıra şalterleri, basınç ve ultrason ölçümleri veya elektrotlar) aracılığıyla tespit edilir. Bir seviye kumandası kullanıldığında, aşağıdaki hususları dikkate alın:

- Şamandıra şalterleri serbest hareket edebilmelidir!
- İzin verilen minimum su seviyesinin **altında kalınmamalıdır!**
- Maksimum kumanda sıklığı **aşılmamalıdır!**
- Çok dalgalanan dolmuş seviyelerinde, iki ölçüm noktası ile bir seviye kumandası önerilir. Bununla birlikte daha büyük kumanda farkları elde edilebilir.

#### **Takılı şamandıra şalterinin kullanımı**

"A" modeli, şamandıra şalteri ile donatılmıştır. Pompa, dolmuş seviyesine bağlı olarak açılır ve kapatılır. Kumanda seviyesi, şamandıra şalterin kablo uzunluğu ile belirlenir.

#### **Müşteri tarafından ayarlanmış seviye kumandalarının kullanımı**

Müşteri tarafından ayarlanmış bir seviye kumandası kullanılırken, üreticiye özel montaj ve kullanma kılavuzunun montajına ilişkin veriler alınmalıdır.

#### 6.4.7 Kuru çalışma koruması

Kuru çalışma koruması, pompanın akışkansız çalıştırılmasını ve havanın hidroliğe nüfuz etmesini önlemelidir. Bunun için izin verilen minimum dolmuş seviyesi bir sinyal vericisinin yardımıyla belirlenebilir. Belirtilen limit değerine ulaşıldığında, pompa, ilgili sinyal ile devre dışı bırakılmalıdır. Kuru çalışma koruması, mevcut seviye kumandaları ek bir ölçüm noktasına genişletilebilir ve tek bir kapatma cihazı olarak çalışabilir. Sistem emniyetine bağlı olarak pompanın yeniden açılması otomatik veya manuel olarak gerçekleştirilebilir. Optimum işletim güvenliği için bir kuru çalışma koruması monte edilmesini önerilir.

## 6.5 Elektrik bağlantısı



### TEHLİKE

#### Elektrik akımından kaynaklanan hayati tehlike!

Elektrik işleri sırasında yanlış davranış, elektrik çarpması kaynaklı ölüme yol açar! Elektrik işleri, bir elektrik teknisyeni tarafından yerel yönetmeliklere göre gerçekleştirilmelidir.

- Elektrik şebekesi bağlantısı, tip levhası üzerindeki verilerle uyumlu olmalıdır.
- Sağa doğru dönen dönme alanlı trifaze akım motorları için şebeke tarafında güç kaynağı.
- Bağlantı kablosunu, yerel yönetmeliklere uygun olarak döşeyin ve kablo düzenine göre bağlayın.
- Denetleme tertibatlarını bağlayın ve bunların işlevini kontrol edin.
- Topraklamayı, yerel yönetmeliklere uygun olarak gerçekleştirin.

### 6.5.1 Şebeke tarafındaki koruma

#### **Hat koruma şalteri**

Hat koruma şalterinin büyüklüğü ve devre özellikleri, bağlı durumdaki ürünün nominal akımı ile bağlantılıdır. Yerel yönetmelikleri dikkate alın.

#### **Motor koruma şalteri**

Fiş olmayan ürünlerde, müşteri tarafından bir motor koruma şalteri öngörülmelidir! Minimum gereksinim, yerel yönetmeliklere göre sıcaklık dengeleme, diferansiyel tetikleme ve tekrar açmaya karşı kilitleme özelliklerine sahip bir termik röle/motor koruma şalteridir. Hassas elektrik şebekelerinde müşteri tarafından ilave koruma tertibatları (örn. aşırı voltaj rölesi, düşük voltaj rölesi veya faz kesinti rölesi vs.) öngörülmelidir.

#### **Kaçak akıma karşı koruma şalteri (RCD)**

Yerel enerji dağıtım şirketinin yönetmeliklerine uyun! Kaçak akım koruma şalterinin kullanılması önerilir. İnsanların ürünle ve iletken sıvılarıyla temas ihtimali söz konusu ise, bağlantı bir kaçak akıma karşı koruma şalteri (RCD) ile emniyete alınmalıdır.

### 6.5.2 Bakım çalışmaları

Montajdan önce aşağıdaki bakım çalışmalarını gerçekleştirin:

- Motor sargısının izolasyon direncini kontrol edin.
- Sıcaklık sensörünün direncini kontrol edin.
- Ölçülen değerler belirtilen değerlerden farklıysa motorun içine veya elektrik besleme hattına nem girmiş olabilir

veya denetleme tertibatı arızalıdır. Hata durumunda yetkili servise danışın.

#### 6.5.2.1 Motor sargısının izolasyon direncini kontrol edin

İzolasyon direncini bir izolasyon test cihazıyla (Ölçüm DC gerilimi = 1000 V) ölçün. Aşağıdaki değerlere uyun:

- İlk işleme alma sırasında: İzolasyon direnci 20 MΩ'dan düşük olmamalıdır.
- Ek ölçümler için: Değer 2 MΩ'dan daha büyük olmalıdır.

**DUYURU! Entegre kondansatörlü motorlarda, sargıların test öncesinde kısa devre edilmesi gerekir!**

#### 6.5.2.2 Sıcaklık sensörünün direncinin kontrol edilmesi

Sıcaklık sensörlerinin direncini bir ohmmetre ile ölçün. Bimetal sensörün ölçüm değeri 0 ohm (geçiş) olmalıdır.

#### 6.5.3 Alternatif akım motoru bağlantısı

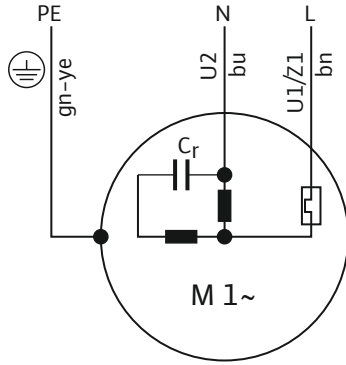


Fig. 8: Alternatif akım motoru bağlantı planı

Damar rengi	Klemens
Kahverengi (bn)	L
Mavi (bu)	N
Yeşil/sarı (gn-ye)	Toprak

Alternatif akım modeli topraklı bir fiş ile donatılmıştır. Şebeke bağlantısı fişin prize takılmasıyla kurulur. Fiş taşmaya karşı korumalı **değildir**. **Prizi taşkına karşı korumalı bir şekilde monte edin!** Fişin koruma sınıfı (IP) ile ilgili bilgileri dikkate alın.

**TEHLİKE! Pompa doğrudan kumanda cihazına bağlanacaksa, fişi sökün ve elektrik bağlantısını bir elektrik teknisyenine yaptırın!**

#### 6.5.4 Trifaze akım motoru bağlantısı

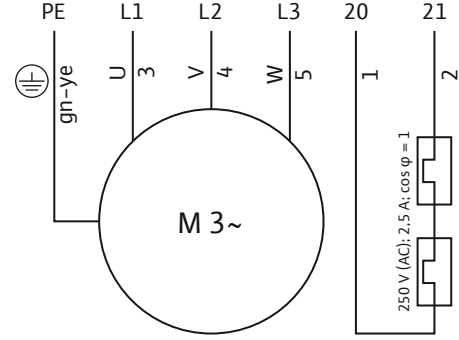


Fig. 9: Trifaze akım motoru bağlantı planı

Damar numarası	Tanım	Klemens
1	20	WSK
2	21	WSK
3	U	L1
4	V	L2
5	W	L3
Yeşil/sarı (gn-ye)	Toprak	PE

Trifaze motorlar için, saat yönünde bir dönme alanı bulunması gerekir. Trifaze akım modeli, bir CEE fişi veya serbest kablo ucuyla donatılmıştır:

- CEE fişli mevcutsa şebekeye bağlantı, fişin prize takılmasıyla yapılır. Fiş taşmaya karşı korumalı **değildir**. **Prizi taşkına karşı korumalı bir şekilde monte edin!** Fişin koruma sınıfı (IP) ile ilgili bilgileri dikkate alın.
- Serbest bir kablo ucu varsa, pompa doğrudan kumanda cihazında bağlanmalıdır. **TEHLİKE! Pompa doğrudan kumanda cihazına bağlanacaksa elektrik bağlantısını bir elektrik teknisyenine yaptırın!**

#### 6.5.5 Denetleme tertibatları bağlantısı

**Tüm denetleme tertibatları bağlanmalıdır!**

##### 6.5.5.1 Motor sargısı denetimi

###### Alternatif akım motoru

Termik motor denetimi, alternatif akım motorunda kendiliğinden çalışır. Denetim her zaman aktiftir ve ayrı olarak bağlanması gerekmez.

###### Bimetal sensörlü trifaze akım motoru

Bimetal sensör doğrudan kumanda cihazına veya değerlendirme rölesi üzerinden bağlanır.

Bağlantı değerleri: maks. 250 V(AC), 2,5 A, cos φ = 1

**Eşik değere ulaşıldığında bir devre dışı bırakma gerçekleştirilmelidir.**

Takılı fişli modelde, termik motor denetiminin kablo bağlantısı fişe önceden yapılmıştır ve doğru değere ayarlanmıştır.

### 6.5.6 Motor koruması ayarı

Motor koruması, seçilen açma türüne bağlı olarak ayarlanmalıdır.

#### 6.5.6.1 Doğrudan açma

Tam yükte, motor koruma şalterini nominal akıma (tip levhasına bakın) ayarlayın. Kısmi yükte çalıştırıldığında, motor koruma şalterinin, çalışma noktasında ölçülen akım değerinin % 5 fazlasına ayarlanması tavsiye edilir.

#### 6.5.6.2 Yumuşak marş

Tam yükte, motor koruma şalterini nominal akıma (tip levhasına bakın) ayarlayın. Kısmi yükte çalıştırıldığında, motor koruma şalterinin, çalışma noktasında ölçülen akım değerinin % 5 fazlasına ayarlanması tavsiye edilir.

Ayrıca aşağıdaki hususları dikkate alın:

- Elektrik tüketimi, nominal akımın daima altında olmalıdır.
- Marş ve durdurma işlemini 30 saniye içinde tamamlayın.
- Performans kaybını önlemek için normal çalışma safhasına ulaşıldıktan sonra, elektronik starterin (soft starter) köprülenmesi gerekir.

### 6.5.7 Frekans konvertörü ile işletim

Frekans konvertöründe işletmeye izin verilmez.

## 7 İşletime alma



### UYARI

#### Eksik koruyucu ekipman nedeniyle ayak yaralanmaları!

Çalışma sırasında (ağır) yaralanma tehlikesi vardır. Emniyet ayakkabısı giyin!

### 7.1 Personel eğitimi

- Elektrik işleri: Bir elektrik teknisyeni, elektrik işlerini gerçekleştirmelidir.
- İşletme/kumanda: İşletme personeli tüm sistemin işlev şekli ile ilgili bilgi sahibi olmalıdır.

### 7.2 İşleticinin yükümlülükleri

- Montaj ve kullanma kılavuzunu, pompanın yanında veya bunun için belirlenmiş bir yerde hazır bulundurun.
- Montaj ve kullanma kılavuzunu, personelin dilinde kullanıma sunun.
- Tüm personelin, montaj ve kullanma kılavuzunu okumasını ve anlamasını sağlayın.

- Sistem tarafındaki tüm güvenlik tertibatları ve acil durdurma devreleri etkindir ve kusursuz çalıştıkları kontrol edilmiştir.
- Pompa, belirtilen çalışma şartlarında kullanıma uygundur.

## 7.3

### Dönme yönü kontrolü (sadece trifaze akım motorlarında)

Pompa, fabrika tarafından sağa doğru dönen bir dönme alanı için doğru dönme yönü bakımından kontrol edilmiş ve ayarlanmıştır. Bağlantı, "Elektrik bağlantısı" bölümünde belirtilen verilere uygun yapılır.

#### Dönme yönünün kontrolü

Elektrik teknisyeni, bir dönme alanı test cihazı kullanarak elektrik şebekesi bağlantısında dönme yönünü kontrol eder. Doğru dönme yönü için elektrik şebekesi bağlantısında saat yönünde bir dönme alanı bulunması gerekir. Pompa saat yönünün aksine dönen bir dönme alanında kullanım için onaylı **değildir! DİKKAT! Dönme yönü, test çalışması ile kontrol edilirken, çevre ve işletim koşullarına uyulması gerekir!**

#### Dönme yönü yanlış

Dönme yönü yanlışsa, bağlantıyı aşağıdaki gibi değiştirin:

- Doğrudan marşlı motorlarda iki fazı değiştirin.
- Yıldız üçgen marşlı motorlarda iki sargının bağlantılarını değiştirin (örn. U1/V1 ve U2/V2).

## 7.4

### Çalıştırmadan önce

Çalıştırmadan önce aşağıdaki hususları kontrol edin:

- Usulüne uygun montajı ve yerel yönetmeliklere göre geçerli modeli kontrol edin:
  - Pompa topraklandı mı?
  - Elektrik besleme kablosunun döşenmesi kontrol edildi mi?
  - Elektrik bağlantısı talimatlara uygun bir şekilde gerçekleştirildi mi?
  - Mekanik komponentler doğru şekilde sabitlendi mi?
- Seviye kumandasını kontrol edin:
  - Şamandıra şalteri serbest hareket edebiliyor mu?
  - Kumanda seviyeleri kontrol edildi mi (pompa açık, pompa kapalı, asgari su seviyesi)?
  - Ek kuru çalışma koruması monte edilmiş mi?
- İşletim koşullarını kontrol edin:
  - Akışkanın min./maks. sıcaklığı kontrol edildi mi?
  - Maks. daldırma derinliği kontrol edildi mi?
  - Asgari su seviyesine göre işletim tipi tanımlandı mı?
  - Maks. kumanda sıklığına uyuldu mu?
- Kurulum yerini/çalışma yerini kontrol edin:
  - Basınç tarafı boru hattı sistemi çökeltilerden arındırıldı mı?

- Giriş veya pompa çukuru temizlendi ve çökeltilerden arındırıldı mı?
- Tüm kesme sürgüleri açık mı?
- Minimum su seviyesi tanımlandı mı ve denetlendi mi? Hidrolik gövdesi tamamen akışkanla doldurulmalıdır ve hidrolikte hiçbir hava yastığı bulunmamalıdır.

**DUYURU! Sistemde hava yastığı tehlikesi varsa uygun havalandırma tertibatları öngörülmelidir!**

## 7.5 Giriş ve çıkışlar

Başlatma işlemi sırasında geçici olarak nominal akım aşılır. İşletim esnasında nominal akım aşılmamalıdır.

**DİKKAT! Pompa çalışmaya başlamıyorsa, pompayı hemen kapatın. Pompayı yeniden çalıştırmadan önce arızayı giderin!**

Taşınabilir şekilde kurulumda, pompayı düz bir şekilde sağlam bir zeminin üzerine koyun. Devrilen pompaları çalıştırmadan önce tekrar düzeltin. Zorlu zeminlerde pompayı sıkıca vidalayın.

### **Takılı şamandıra şalterli ve fişli pompa**

- Alternatif akım modeli: Fiş, prize takıldıktan sonra pompa işleme hazırdır. Pompa, dolun seviyesine bağlı olarak açılır ve kapatılır.
- Trifaze akım modeli: Fiş, prize takıldıktan sonra pompa işleme hazırdır. Pompa, fişte bulunan iki şalter üzerinden kumanda edilir:
  - HAND/AUTO: Pompanın doğrudan mı (HAND) yoksa dolun seviyesine bağlı olarak mı (AUTO) açılıp kapatılacağını belirleyin.
  - ON/OFF: Pompayı açın ve kapatın.

### **Takılı fişli pompa**

- Alternatif akım modeli: Fiş, prize takıldıktan sonra pompa devreye girer.
- Trifaze akım modeli: Fiş, prize takıldıktan sonra pompa işleme hazırdır. Pompa, ON/OFF şalteri üzerinden açılır ve kapatılır.

### **Serbest kablo uçlu pompalar**

Pompa, müşteri tarafından ayrıca sağlanması gereken bir kumanda yeri (açma/kapama anahtarı, kumanda cihazı) üzerinden açılıp kapatılır.

## 7.6 İşletme sırasında



### **UYARI**

#### **Dönen komponentler nedeniyle uzuvların kesilmesi tehlikesi!**

Pompanın çalışma alanı ortak bir alan değildir! Dönen parçalar nedeniyle (ağır) yaralanma tehlikesi vardır! Açılmada ve işletme sırasında, pompanın çalışma alanında kimse bulunmamalıdır.



### **UYARI**

#### **Sıcak yüzeylerde yanma tehlikesi!**

İşletme sırasında motor gövdesi sıcak olabilir. Bu, yanmalara yol açabilir. Kapattıktan sonra, pompa sıcaklığının ortam sıcaklığına düşmesini bekleyin!



### **DUYURU**

#### **Düşük su seviyesi nedeniyle basma sorunları**

Hidrolik, otomatik hava tahliyesine sahiptir. Daha küçük hava yastıkları, pompa işlemi sırasında çözülür. Akışkan seviyesi çok fazla düştüğünde, debinin kesilmesi meydana gelebilir. İzin verilen minimum su seviyesi hidrolik gövdesinin üst kenarına kadar ulaşmalıdır!

Pompanın işletimi esnasında aşağıdaki hususlarla ilgili yerel yönetmelikleri dikkate alın:

- İş yeri güvenliği
- Kazadan korunma önlemleri
- Elektrikli makinelerin kullanımı

İşletici tarafından belirtilen personel iş bölümüne sıkı bir şekilde uyulmalıdır. Tüm personel, iş bölümü kurallarına ve yönetmeliklere uymakla yükümlüdür!

Santrifüj pompaları serbestçe erişilebilir olan ve dönen parçalardan oluşan bir tasarıma sahiptir. Operasyonel nedenlerle bu parçalarda keskin kenarlar oluşabilir.

**UYARI! Kesilmeye bağlı yaralanmalara ve uzuvların kopmasına yol açabilir!** Aşağıdakileri düzenli aralıklarla kontrol edin:

- Çalışma voltajı (ölçüm voltajı +/- %10'u)
- Frekans (nominal frekansın +/- %2'si)
- Fazlar arasındaki elektrik tüketimi (maks. % 5)
- Fazlar arasındaki voltaj farkı (maks. % 1)
- Maks. kumanda sıklığı
- İşletim tipine bağlı olarak minimum su örtüşü
- Giriş: hava girişi yok.
- Seviye kumandası/kuru çalışma koruması: Kumanda noktaları

- Sessiz/titreşimsiz çalışma
- Tüm kesme sürgüleri açık

## 8 İşletimden çıkarma/sökme

### 8.1 Personel eğitimi

- İşletme/kumanda: İşletme personeli tüm sistemin işlev şekli ile ilgili bilgi sahibi olmalıdır.
- Elektrik işleri: Bir elektrik teknisyeni, elektrik işlerini gerçekleştirmelidir.
- Montaj/sökme çalışmaları: Uzman, mevcut inşaat zemini için gereken sabitleme malzemeleri ve gerekli aletlerin kullanımıyla ilgili eğitim almış olmalıdır.

### 8.2 İşleticinin yükümlülükleri

- Meslek kuruluşlarının yerel kaza önleme ve güvenlik yönetmelikleri.
- Ağır ve askıda bulunan yüklerle çalışmaya yönelik yönetmelikleri dikkate alın.
- Gerekli koruyucu ekipman sağlayın ve personelin koruyucu ekipmanları kullandığından emin olun.
- Kapalı alanlarda yeterli havalandırma sağlanmalıdır.
- Zehirli veya boğucu gazların birikme ihtimali varsa karşı tedbirler alınmalıdır!

### 8.3 İşletimden çıkarma

İşletimden çıkarma sırasında pompa kapatılır, ancak monte edilmiş durumda bırakılır. Böylece pompa her zaman çalışmaya hazırdır.

- ✓ Dona ve buza karşı korunması için pompa daima komple akışkana dalmış durumda kalmalıdır.
- ✓ Akışkanın sıcaklığı daima +3 °C (+37 °F) üzerinde olmalıdır.

1. Pompayı kumanda yerinden kapatın.
2. Kumanda yerini yetkisiz şekilde açılmaya karşı emniyete alın (örn. ana şalteri kilitleyin).

- ▶ Pompa işletimden çıktı ve artık sökülebilir. İşletimden çıkarmadan sonra pompa takılı kalırsa aşağıdaki hususları dikkate alın:
  - İşletimden çıkarma için koşullar, işletimden çıkarma işleminin tam zaman aralığı süresince sağlanmalıdır. Koşullar sağlanamazsa, pompa işletimden çıkarıldıktan sonra sökülmelidir!
  - Uzun süreli bir işletimden çıkarma işleminde, düzenli aralıklarda (aylık ve üç aylık) 5 dakikalık bir fonksiyon çalışması yapılmalıdır. **DİKKAT! Fonksiyon çalışması yalnızca geçerli işletim koşulları altında yapılabilir. Kuru çalışma yasaktır! Buna uyulmaması, tam hasarla sonuçlanabilir!**

## 8.4 Sökme işlemi



### TEHLİKE

#### Sağlığa zararlı akışkanlardan kaynaklanan tehlike!

Pompa sağlığa zararlı akışkanlarda kullanılıyorsa, sökme işleminden sonra ve tüm diğer çalışmalardan önce pompanın temizlenmesi gerekir! Ölüm tehlikesi vardır! İşletme kurallarındaki bilgileri dikkate alın! İşletici, personelin işletme kurallarını aldığından ve okuduğundan emin olmalıdır!



### TEHLİKE

#### Elektrik akımından kaynaklanan hayati tehlike!

Elektrik işleri sırasında yanlış davranış, elektrik çarpması kaynaklı ölüme yol açar! Elektrik işleri, bir elektrik teknisyeni tarafından yerel yönetmeliklere göre gerçekleştirilmelidir.



### TEHLİKE

#### Tehlikeli tek başına çalışma nedeniyle ölüm tehlikesi!

Kuyularda ve dar alanlarda ve düşme tehlikesinin bulunduğu koşullarda yapılan çalışmalar tehlikeli çalışmalar olarak adlandırılır. Bu çalışmalar tek kişi tarafından gerçekleştirilmemelidir! Güvenliğin sağlanması için ikinci bir kişi olmalıdır.



### UYARI

#### Sıcak yüzeylerde yanma tehlikesi!

İşletme sırasında motor gövdesi sıcak olabilir. Bu, yanmalara yol açabilir. Kapattıktan sonra, pompa sıcaklığının ortam sıcaklığına düşmesini bekleyin!



### DUYURU

#### Sadece teknik açıdan sorunsuz kaldırma araçlarını kullanın!

Pompanın kaldırılması ve indirilmesi için sadece teknik açıdan sorunsuz kaldırma araçları kullanın. Kaldırma ve indirme esnasında pompanın sıkışmaması sağlanmalıdır. Kaldırma aracının izin verilen maks. taşıma kapasitesi **aşılmamalıdır!** Kaldırma araçlarını kullanmadan önce sorunsuz işlevinden emin olun!

### 8.4.1 Sabit ıslak kurulum

- ✓ Pompa işletimden çıkarıldı.
- ✓ Giriş ve basınç tarafındaki kesme sürgüsü kapalı.

1. Pompayı elektrik şebekesinden ayırın.
2. Kaldırma ekipmanını bağlama noktasından sabitleyin.  
**DİKKAT! Asla elektrik besleme hatlarından çekmeyin! Bunun sonucunda elektrik besleme hattı hasar görür!**
3. Pompayı yavaşça kaldırın ve çalışma yerindeki kılavuz borusu üzerinden kaldırın. **DİKKAT! Elektrik besleme hattı kaldırma sırasında hasar görebilir! Kaldırma işlemi sırasında elektrik besleme hattını hafifçe gergin tutun!**
4. Pompayı iyice temizleyin (bkz. "Temizleme ve dezenfekte etme" bölümü). **TEHLİKE! Sağlığa zararlı bir akışkanda kullanılması durumunda, pompa dezenfekte edilmelidir!**

#### 8.4.2 Taşınabilir ıslak kurulum

- ✓ Pompa işletimden çıkarıldı.
1. Pompayı elektrik şebekesinden ayırın.
  2. Elektrik besleme hattını sarın ve motor gövdesi üzerine yerleştirin. **DİKKAT! Asla elektrik besleme hattından çekmeyin! Bunun sonucunda elektrik besleme hattı hasar görür!**
  3. Basınç hattını basma ağzından sökün.
  4. Kaldırma aracını bağlama noktasına sabitleyin.
  5. Pompayı, çalışma yerinden çıkarın. **DİKKAT! Elektrik besleme hattı indirme sırasında ezilebilir ve hasar görebilir! İndirirken elektrik besleme hattına dikkat edin!**
  6. Pompayı iyice temizleyin (bkz. "Temizleme ve dezenfekte etme" bölümü). **TEHLİKE! Sağlığa zararlı bir akışkanda kullanılması durumunda, pompa dezenfekte edilmelidir!**

#### 8.4.3 Temizleme ve dezenfekte etme



##### TEHLİKE

##### Sağlığa zararlı akışkanlardan kaynaklanan tehlike!

Pompa sağlığa zararlı akışkanlarda kullanılmışsa hayati tehlike söz konusudur! Tüm çalışmalardan önce pompayı temizleyin edin! Temizleme çalışmaları sırasında aşağıdaki koruyucu ekipmanlar kullanılmalıdır:

- Kapalı koruyucu gözlük
- Solunum maskesi
- Koruyucu eldiven

⇒ **Belirtilen ekipman, asgari gerekliliklerdir, işletme kurallarındaki bilgileri dikkate alın! İşletici, personelin işletme kurallarını aldığından ve okuduğundan emin olmalıdır!**

- ✓ Pompa söküldü.
- ✓ Kirlenen temizleme suyunu, yerel yönetmeliklere göre atık su kanalına sevk edin.
- ✓ Kirlenmiş pompalar için dezenfektan bulunmaktadır.
  1. Kaldırma ekipmanını, pompanın bağlama noktasına sabitleyin.
  2. Pompayı zeminden yaklaşık 30 cm (10 in) kadar kaldırın.
  3. Pompayı temiz su ile üstten alta doğru sulayın.  
**DUYURU! Kirlenmiş pompalarda ilgili dezenfektan kullanılmalıdır! Kullanım için üreticinin bilgilerine sıkı bir şekilde uyulmalıdır!**
  4. Çark ve pompa iç kısmının temizlenmesi için su jetini basma ağızı üzerinden içeri doğru yönlendirin.
  5. Zemindeki tüm kir kalıntılarını kanala boşaltın.
  6. Pompayı kurumaya bırakın.  
Pompa gövdesini komple boşaltmak için pompa yakl. 5 dakika süreyle yan tarafına yatırılmalıdır. Basma ağızını aşağı doğru hizalayın.

##### 8.4.3.1 Hidrolik iç alanın temizlenmesi

Hidrolik iç alanı daha kolay bir şekilde temizlemek için hidroliğin temel plakasını sökün.

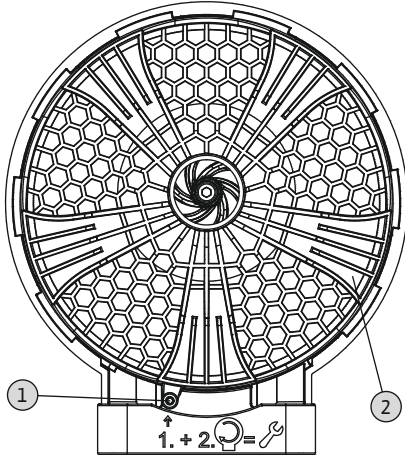


Fig. 10: Temel plakasının sökülmesi

1	Emniyet cıvatası
2	Temel plakası

1. Pompayı yatay olarak sağlam bir zemin üzerine yerleştirin. **UYARI! Ellerin ezilmesi tehlikesi. Pompanın devrilmemesini veya kaymamasını sağlayın!**
  2. Temel plakasının emniyet cıvatasını (alyan 4), bayonet kilidi döndürülebilene dek yarısına kadar gevşetin.
  3. Temel plakası bir bayonet kilidi ile sabitlenmiştir. Temel plakasını saat yönünde (sağa doğru) döndürün ve çıkartın.
  4. Hidrolik iç alanını temiz suyla yıkayın, katı maddeleri elle çıkartın. **UYARI! Çarkta keskin kenarlar oluşabilir. Bunun sonucunda uzuvlar kesilip kopabilir! Kesilmeye bağlı yaralanmalara karşı koruyucu eldiven kullanın!**
  5. O-ring contasının temel plakasına doğru oturduğunu kontrol edin.
  6. O-ring contasına O-ring gres yağı sürün ve temel plakasını hidrolik kısma yerleştirin.
  7. Temel plakasını saat yönünün aksine (sola doğru) döndürün. Temel plakası, bayonet kilidi üzerinden sabitlenir.
  8. Temel plakasının emniyet cıvatasını takın. **Maks. sıkma torku: 1,5 Nm (1,1 ft-lb)!**
- Hidrolik temizlendi ve kapatıldı, temizlik çalışmalarını tamamlayın.

## 9 Periyodik bakım



### TEHLİKE

#### Sağlığa zararlı akışkanlardan kaynaklanan tehlike!

Pompa sağlığa zararlı akışkanlarda kullanılıyorsa, sökme işleminden sonra ve tüm diğer çalışmalardan önce pompanın temizlenmesi gerekir! Ölüm tehlikesi vardır! İşletme kurallarındaki bilgileri dikkate alın! İşletici, personelin işletme kurallarını aldığından ve okuduğundan emin olmalıdır!



### DUYURU

#### Sadece teknik açıdan sorunsuz kaldırma araçlarını kullanın!

Pompanın kaldırılması ve indirilmesi için sadece teknik açıdan sorunsuz kaldırma araçları kullanın. Kaldırma ve indirme esnasında pompanın sıkışmaması sağlanmalıdır. Kaldırma aracının izin verilen maks. taşıma kapasitesi **aşılmamalıdır!** Kaldırma araçlarını kullanmadan önce sorunsuz işlevinden emin olun!

- Bakım çalışmalarını daima temiz ve iyi aydınlatmalı bir yerde yürütün. Pompa güvenli bir şekilde kapatılabilmeli ve emniyete alınabilmelidir.
- Sadece bu montaj ve kullanma kılavuzunda açıklanan bakım çalışmalarını gerçekleştirin.
- Bakım çalışmaları sırasında aşağıdaki koruyucu ekipmanları kullanın:
  - Koruyucu gözlük
  - Emniyet ayakkabısı
  - Güvenlik eldiveni

### 9.1 Personel eğitimi

- Elektrik işleri: Bir elektrik teknisyeni, elektrik işlerini gerçekleştirmelidir.
- Bakım çalışmaları: Uzman, kullanılan ekipmanla ve bunun imha edilmesiyle ilgili bilgi sahibi olmalıdır. Ayrıca, uzmanın makine mühendisliğiyle ilgili bilgi sahibi olması gerekir.

### 9.2 İşleticinin yükümlülükleri

- Gerekli koruyucu ekipman sağlayın ve personelin koruyucu ekipmanları kullandığından emin olun.
- İşletme sıvılarını uygun haznelere toplayın ve yönetmeliklere uygun bir şekilde imha edin.
- Kullanılan koruyucu giysileri yönetmeliklere uygun bir şekilde imha edin.



- Sadece üreticinin orijinal parçalarını kullanın. Orijinal parçaların kullanılmaması, üreticiyi herhangi bir sorumluluktan kurtarır.
- Sızan akışkan ve işletme sıvıları derhal toplanmalı ve yerel yönetmeliklere göre imha edilmelidir.
- Gerekli aletleri sağlayın.
- Kolay alevlenebilir solvent ve temizlik maddeleri kullanıldığında; açık ateş ve ışık kullanmak ve de sigara içmek yasaktır.

### 9.3 İşletme sıvıları

#### 9.3.1 Yağ türleri

Yalıtım haznesine fabrika tarafından bir tıbbi beyaz yağ doldurulmuştur. Yağ değişimi için aşağıdaki yağ türleri tavsiye edilir:

- Aral Autin PL\*
  - Shell ONDINA 919
  - Esso MARCOL 52\* veya 82\*
  - BP WHITEMORE WOM 14\*
  - Texaco Pharmaceutical 30\* veya 40\*
- \*\*\* işaretli tüm yağ türlerinin "USDA-H1" uyarınca gıda izni vardır.

#### 9.3.2 Dolum miktarları

Dolum miktarları pompaya bağlıdır:

- Rexa UNI V05...: 600 ml (20 US.fl.oz.)
- Rexa UNI V06...: 1000 ml (34 US.fl.oz.)

### 9.4 Bakım aralıkları

Güvenilir bir işletme sağlanması için bakım çalışmaları düzenli olarak gerçekleştirilmelidir. Gerçek ortam koşullarına bağlı olarak farklı bakım aralıkları belirlenebilir! İşletme sırasında güçlü titreşimler oluşuyorsa belirlenen bakım aralıklarından bağımsız olarak pompanın ve montajın kontrol edilmesi gerekir.

#### 9.4.1 Normal koşullarda bakım aralıkları

##### 5 yıl veya 1500 çalışma saati

- Elektrik girişi hattının görsel kontrolü
- Aksesuarların görsel kontrolü
- Gövdenin aşınmasının görsel kontrolü
- Denetleme tertibatları işlev kontrolü
- Yağ değişimi

##### 10 yıl veya 5000 çalışma saati

- Genel revizyon

#### 9.4.2 Atık su kaldırma sisteminde kullanım için bakım aralıkları

Pompanın bina veya arsalar içerisinde atık su kaldırma sistemlerinde kullanılması durumunda, **DIN EN 12056-4 uyarınca** bakım aralıklarına ve önlemlerine uyulmalıdır!

#### 9.4.3 Zor koşullarda bakım aralıkları

Zor çalışma koşullarında, belirtilen bakım aralıkları gerekirse kısaltılmalıdır. Zor çalışma koşulları aşağıdaki hallerde mevcuttur:

- Uzun lifli bileşenleri bulunduğu akışkanlarda
- Türbülanslı beslemede (örn. hava girişi nedeniyle, kavitasyon)
- Son derece aşındırıcı akışkanlarda
- Çok gazlı akışkanlarda
- Elverişsiz bir çalışma noktasında işletmede
- Basınç darbelerinde

Pompanın zor koşullarda kullanılması halinde, bir bakım sözleşmesi yapılması önerilir. Yetkili servise danışın.

### 9.5 Bakım önlemleri



#### UYARI

##### Çark ve emme ağzındaki keskin kenarlar!

Çark ve emme ağzında, keskin kenarlar oluşabilir. Uzuvarların kesilme tehlikesi vardır! Kesilmeye bağlı yaralanmalara karşı koruyucu eldiven kullanılmalıdır.



#### UYARI

##### Eksik koruyucu ekipman nedeniyle el, ayak veya göz yaralanmaları!

Çalışma sırasında (ağır) yaralanma tehlikesi vardır. Aşağıdaki koruyucu ekipman kullanılmalıdır:

- Kesilmeye bağlı yaralanmalara karşı güvenlik eldiveni
- Emniyet ayakkabısı
- Kapalı koruyucu gözlük



Bakım önlemlerine başlamadan önce aşağıdaki koşulların yerine getirilmesi gerekir:

- Pompa, ortam sıcaklığına soğutuldu.
- Pompa iyice temizlendi ve (gerekirse) dezenfekte edildi.

#### 9.5.1 Önerilen bakım önlemleri

Düzenli bir çalışma için üç fazın tamamında elektrik tüketimi ve çalışma voltajının düzenli olarak kontrol edilmesi önerilir. Normal çalışma sırasında bu değerler sabit kalır. Hafif farklılıklar akışkanın niteliğine bağlıdır. Elektrik tüketimine göre; çarkın, yatakların veya motorun arızaları veya işlev bozuklukları erken tespit edilip giderilebilir. Aşırı voltaj dalgalanmaları motor sargılarına yük olur ve pompanın arızalanmasına neden olabilir. Düzenli kontroller, büyük dolaylı hasarları önleyebilir ve tam hasar riskini azaltabilir. Düzenli kontrollerle ilgili olarak uzaktan denetim kullanımı önerilir.

### 9.5.2 Bağlantı kablolarının görsel kontrolü

Bağlantı kablolarını aşağıdakiler bakımından kontrol edin:

- Kabarcıklar
- Çatlaklar
- Çizikler
- Aşınma belirtileri
- Ezilme yerleri

Bağlantı kablosunda hasar tespit edilirse pompayı hemen devre dışı bırakın! Bağlantı kablosunun yetkili servis tarafından değiştirilmesini sağlayın. Pompa mutlaka hasarlar usulüne uygun şekilde giderildikten sonra tekrar işleme alınmalıdır!

**DİKKAT! Hasarlı bağlantı kablosu nedeniyle pompanın içine su girebilir! Su girişi pompanın tamında hasara yol açar.**

### 9.5.3 Aksesuarların görsel kontrolü

Aksesuar şunlar için kontrol edilmelidir:

- Doğru bir sabitleme
  - Kusursuz bir işlev
  - Aşınma belirtileri, örn. titreşimler sonucu oluşan çatlaklar
- Belirlenen kusurlar, derhal onarılmalıdır ya da aksesuar değiştirilmelidir.

### 9.5.4 Gövdenin aşınmasının görsel kontrolü

Gövde parçalarında kusur bulunmamalıdır. Kusurların tespit edilmesi halinde yetkili servise danışılmalıdır!

### 9.5.5 Denetleme tertibatlarının fonksiyon kontrolü

Direncin kontrol edilmesi için pompanın ortam sıcaklığına soğutulması gerekir!

#### 9.5.5.1 Sıcaklık sensörünün direncinin kontrol edilmesi

Sıcaklık sensörlerinin direncini bir ohmmetre ile ölçün. Bimetal sensörün ölçüm değeri 0 ohm (geçiş) olmalıdır.

### 9.5.6 Salmastra odasının yağ değişimi



#### UYARI

#### İşletme sıvıları yüksek basınç altındadır!

Motorda **birkaç bar değerinde bir basınç oluşabilir!**

Bu basınç, vidalı kapaklar **açıldığında** boşalır.

Dikkatsizce açılan vidalı kapaklar büyük bir hızla fırlayabilir! Yaralanmaları önlemek için aşağıdaki talimatlara uyun:

- Çalışma adımlarının öngörülen sırasına uyulmalıdır.
- Vidalı kapakları yavaşça gevşetin ve kesinlikle tamamen çıkarmayın. Basınç dışarı atılır atılmaz (bir ıslık sesi veya tıslama duyulur), artık döndürmeyin!
- Basınç tamamen boşaldığında, vidalı kapakları komple çıkarın.
- Kapalı koruyucu gözlük kullanın.



#### UYARI

#### Sıcak işletme sıvıları nedeniyle haşlanma tehlikesi!

Basınç dışarı atılırken sıcak işletme sıvısı da dışarı püskürebilir. Bu, haşlanmaya sebep olabilir!

Yaralanmaları önlemek için aşağıdaki talimatlara uyulmalıdır:

- Motorun ortam sıcaklığına soğumasını bekleyin, ardından vidalı kapakları açın.
- Kapalı koruyucu gözlük veya yüz koruması ve eldiven kullanın.

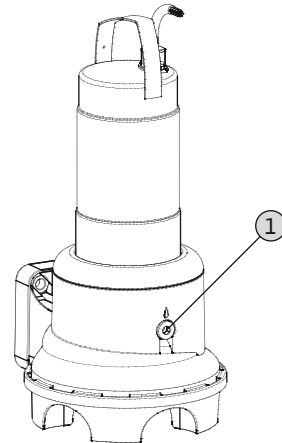


Fig. 11: Yalıtım haznesi: Yağ değişimi

1 Yalıtım haznesi kapak civatası

✓ Koruyucu ekipman kullanılıyor!

- ✓ Pompa söküldü ve temizlendi (gerekirse dekontamine edildi).
1. Pompayı yatay olarak sağlam bir zemin üzerine yerleştirin. Vidalı kapak yukarıya doğru bakar.  
**UYARI! Ellerin ezilmesi tehlikesi. Pompanın devrilmemesini veya kaymamasını sağlayın!**
  2. Vidalı kapağı yavaşça gevşetin ve tamamen çıkarmayın.  
**UYARI! Motorda aşırı basınç! Bir ısıklık veya tıslama sesi duyulursa artık döndürmeyin! Basınç tamamen atılana kadar bekleyin.**
  3. Basınç boşaldıktan sonra vidalı kapağı komple çıkarın.
  4. İşletme sıvısının toplanması için uygun bir hazne yerleştirin.
  5. İşletme sıvısının boşaltılması: Açıklık aşağıya gelinceye kadar pompayı döndürün.
  6. İşletme sıvısının kontrol edilmesi: İşletme sıvısında metal talaşlar varsa, yetkili servisi bilgilendirin!
  7. İşletme sıvısının doldurulması: Açıklık yukarıya gelinceye kadar pompayı döndürün. İşletme sıvısını açıklıktan doldurun.  
⇒ İşletim sıvısı türü ve miktarına ilişkin verilere uyun!
  8. Kapak civatasını temizleyin, yeni bir sızdırmazlık halkası takın ve tekrar vidalayın. **Maks. sıkma torku: 8 Nm (5,9 ft·lb)!**

### 9.5.7 Genel revizyon

Genel revizyonda motor yatağı, mil contaları, o-ringler ve akım besleme hatlarının aşınma ve hasar durumu kontrol edilir. Hasarlı parçalar orijinal parçalar ile değiştirilir. Böylece sorunsuz bir kullanım garanti edilir. Genel revizyon üreticide veya yetkili bir servis atölyesinde gerçekleştirilir.

## 10 Arızalar, nedenleri ve giderilmeleri



### TEHLİKE

#### Sağlığa zararlı akışkanlardan kaynaklanan tehlike!

Pompanın sağlığa zararlı akışkanlarda kullanılması durumunda, hayati tehlike söz konusudur! Çalışmalar sırasında aşağıdaki koruyucu ekipmanları kullanın:

- Kapalı koruyucu gözlük
- Solunum maskesi
- Koruyucu eldiven

⇒ **Belirtilen ekipman, asgari gerekliliklerdir, işletme kurallarındaki bilgileri dikkate alın! İşletici, personelin işletme kurallarını aldığından ve okuduğundan emin olmalıdır!**



### TEHLİKE

#### Elektrik akımından kaynaklanan hayati tehlike!

Elektrik işleri sırasında yanlış davranış, elektrik çarpması kaynaklı ölüme yol açar! Elektrik işleri, bir elektrik teknisyeni tarafından yerel yönetmeliklere göre gerçekleştirilmelidir.



### TEHLİKE

#### Tehlikeli tek başına çalışma nedeniyle ölüm tehlikesi!

Kuyularda ve dar alanlarda ve düşme tehlikesinin bulunduğu koşullarda yapılan çalışmalar tehlikeli çalışmalar olarak adlandırılır. Bu çalışmalar tek kişi tarafından gerçekleştirilmemelidir! Güvenliğin sağlanması için ikinci bir kişi olmalıdır.



### UYARI

#### Pompanın çalışma alanı içinde herhangi birinin bulunması yasaktır!

Pompanın çalışması sırasında, kişilerin (ağır) yaralanmalarına yol açabilir! Bu nedenle çalışma alanında kimse bulunmamalıdır. Pompanın çalışma alanına girilmesi gerekiyorsa pompa devre dışı bırakılmalı ve yetkisiz yeniden açılmaları karşı emniyete alınmalıdır!



### UYARI

#### Çark ve emme ağzındaki keskin kenarlar!

Çark ve emme ağzında, keskin kenarlar oluşabilir. Uzunların kesilme tehlikesi vardır! Kesilmeye bağlı yaralanmalara karşı koruyucu eldiven kullanılmalıdır.

**Arıza: Pompa çalıştırılmıyor**

1. Elektrik hattında kesinti ya da hat üzerinde veya sargıda kısa devre/toprak arızası.  
⇒ Bağlantıyı ve motoru bir elektrik teknisyenine kontrol ettirin ve gerekirse yeniletin.
2. Motor koruma şalterinde veya denetleme tertibatlarında korumaların tetiklenmesi  
⇒ Bağlantıyı ve denetleme tertibatlarını bir elektrik teknisyenine kontrol ettirin ve gerekirse değiştirilmesini sağlayın.  
⇒ Bir elektrik teknisyeninin, motor koruma şalterlerini ve sigortaları teknik bilgiler uyarınca takmasını veya ayarlamasını ve denetleme tertibatlarını sıfırlamasını sağlayın.  
⇒ Çarkın kolay dönüp dönmediğini kontrol edin, gerekirse hidroliği temizleyin

**Arıza: Pompa çalıştıktan kısa bir süre sonra motor koruması tetikleniyor**

1. Motor koruma şalteri yanlış ayarlanmıştır.  
⇒ Elektrik teknisyeninden tetikleyicinin ayarını kontrol etmesini ve düzeltilmesini isteyin.
2. Daha büyük gerilim düşüşü sonucu yüksek akım çekişi.  
⇒ Elektrik teknisyeninden tüm fazlardaki voltaj değerlerini kontrol etmesini isteyin. Şebeke işleticisi ile irtibata geçin.
3. Bağlantıda sadece iki faz mevcuttur.  
⇒ Elektrik teknisyeninden bağlantıyı kontrol etmesini ve düzeltilmesini isteyin.
4. Fazlar arasındaki büyük gerilim farkları.  
⇒ Elektrik teknisyeninden tüm fazlardaki voltaj değerlerini kontrol etmesini isteyin. Şebeke işleticisi ile irtibata geçin.
5. Dönme yönü yanlış.  
⇒ Elektrik teknisyeninden bağlantıyı kontrol düzeltmesini isteyin.
6. Tıkalı hidrolik nedeniyle yüksek elektrik tüketimi.  
⇒ Hidroliği temizleyin ve girişi kontrol edin.
7. Akışkanın yoğunluğu çok yüksek.  
⇒ Yetkili servis ile irtibata geçin.

**Arıza: Pompa çalışıyor, debi yok**

1. Akışkan mevcut değil.  
⇒ Girişi kontrol edin tüm kesme vanalarını açın.
2. Giriş tıkanmış.  
⇒ Girişi kontrol edin ve tıkanmayı giderin.
3. Hidrolik tıkanmış.  
⇒ Hidroliği temizleyin.

4. Basınç tarafında boru hattı sistemi veya basınç hortumu takınmış.  
⇒ Tıkanmayı giderin ve gerekirse hasarlı komponentleri değiştirin.

5. Fasilalı işletim.  
⇒ Kumanda donanımını kontrol edin.

**Arıza: Pompa çalışıyor, işletim noktasına erişilemiyor**

1. Giriş tıkanmış.  
⇒ Girişi kontrol edin ve tıkanmayı giderin.
2. Basınç taraflı vana kapalı.  
⇒ Tüm kesme vanalarını tamamen açın.
3. Hidrolik tıkanmış.  
⇒ Hidroliği temizleyin.
4. Dönme yönü yanlış.  
⇒ Elektrik teknisyeninden bağlantıyı kontrol düzeltmesini isteyin.
5. Boru hattı sistemindeki hava yastığı.  
⇒ Boru hattı sisteminin havasını alın.  
⇒ Hava yastığının sık oluşması durumunda: Hava girişini bulun ve önleyin, gerekirse havalandırma tertibatlarını verilen konuma monte edin.
6. Pompa çok yüksek basınca karşı pompalıyor.  
⇒ Basınç tarafındaki tüm kesme vanalarını tamamen açın.  
⇒ Çark şeklini kontrol edin, gerekirse diğer çark şeklini kullanın. Yetkili servis ile irtibata geçin.
7. Hidrolikte aşınma belirtileri.  
⇒ Komponentleri (çark, emme ağız, pompa gövdesi) kontrol edin ve yetkili servis tarafından değiştirilmesini sağlayın.
8. Basınç tarafında boru hattı sistemi veya basınç hortumu takınmış.  
⇒ Tıkanmayı giderin ve gerekirse hasarlı komponentleri değiştirin.
9. Çok gazlı akışkan.  
⇒ Yetkili servis ile irtibata geçin.
10. Bağlantıda sadece iki faz mevcuttur.  
⇒ Elektrik teknisyeninden bağlantıyı kontrol etmesini ve düzeltilmesini isteyin.
11. İşletme sırasında dolun seviyesinin çok fazla düşürülmesi.  
⇒ Sistemin beslemesini/kapasitesini kontrol edin.  
⇒ Seviye kumandasının kumanda noktalarını kontrol edin ve gerekirse uyarlayın.

**Arıza: Pompa titreşimli ve gürültülü çalışıyor.**

1. İzin verilmeyen çalışma noktası.

- ⇒ Pompa planlamasını ve çalışma noktasını kontrol edin, yetkili servise danışın.
- 2. Hidrolik tıkanmış.
  - ⇒ Hidroliği temizleyin.
- 3. Çok gazlı akışkan.
  - ⇒ Yetkili servis ile irtibata geçin.
- 4. Bağlantıda sadece iki faz mevcuttur.
  - ⇒ Elektrik teknisyeninden bağlantıyı kontrol etmesini ve düzeltmesini isteyin.
- 5. Dönme yönü yanlış.
  - ⇒ Elektrik teknisyeninden bağlantıyı kontrol düzeltmesini isteyin.
- 6. Hidrolikte aşınma belirtileri.
  - ⇒ Komponentleri (çark, emme ağzı, pompa gövdesi) kontrol edin ve yetkili servis tarafından değiştirilmesini sağlayın.
- 7. Motor yatağı aşınmış.
  - ⇒ Yetkili servisi bilgilendirin; pompayı revizyon için fabrikaya geri gönderin.
- 8. Pompa çarpık monte edilmiş.
  - ⇒ Montajı kontrol edin, gerekirse lastik dengeleyiciler takın.

#### **Arıza gidermek için başka adımlar**

Burada belirtilen noktalar arızayı gidermek için yardımcı olmazsa, yetkili servis ile irtibata geçin. Yetkili servis aşağıdaki gibi yardımcı olabilir:

- Telefonla veya yazılı olarak destek.
- Yerinde destek.
- Fabrikada kontrol veya onarım.

Yetkili servisten alınan hizmetler ücrete tabi olabilir! Bu konu ile ilgili ayrıntılı bilgileri yetkili servisten öğrenebilirsiniz.

## **11 Yedek parçalar**

Yedek parça siparişi, yetkili servis üzerinden verilir. Soruların oluşmasını ve hatalı siparişleri önlemek için verilen her siparişte seri ve/veya ürün numarası belirtilmelidir. **Teknik değişiklik yapma hakkı saklıdır!**

## **12 İmha**

### **12.1 Yağlar ve yağlama ürünleri**

İşletme sıvıları uygun tanklarda biriktirilmelidir ve yerel yönetmeliklere uygun bir şekilde bertaraf edilmelidir. Damlayan miktarları hemen toplanmalıdır!

### **12.2 Koruyucu giysi**

Kullanılan koruyucu giysi yerel yönetmeliklere göre imha edilmelidir.

### **12.3 Kullanılmış elektrikli ve elektronik ürünlerin toplanmasına ilişkin bilgiler**

Bu ürünün usulüne uygun şekilde bertaraf edilmesi ve geri dönüşümünün gerektiği gibi yapılması sayesinde, çevre için oluşabilecek zararlar önlenir ve kişilerin sağlığı tehlikeye atılmamış olur.



#### **DUYURU**

#### **Evsel atıklar ile birlikte bertaraf edilmesi yasaktır!**

Avrupa Birliği ülkelerinde ürün, ambalaj veya sevkiyat belgeleri üzerinde bu sembol yer alabilir. Sembol, söz konusu elektrikli ve elektronik ürünlerin evsel atıklar ile bertaraf edilmesinin yasak olduğu anlamına gelir.

Sözü edilen kullanılmış ürünlerin usulüne uygun şekilde elleçlenmesi, geri dönüşümünün sağlanması ve bertaraf edilmesi için aşağıdaki noktalar dikkate alınmalıdır:

- Bu ürünler sadece gerçekleştirilecek işlem için özel sertifika verilmiş yetkili toplama merkezlerine teslim edilmelidir.
- Yürürlükteki yerel yönetmelikler dikkate alınmalıdır! Usulüne uygun bertaraf etme ile ilgili bilgiler için belediyeye, en yakın atık bertaraf etme merkezine veya ürünü satın aldığınız bayiye danışabilirsiniz. Geri dönüşüm ile ilgili ayrıntılı bilgiler için bkz. [www.wilo-recycling.com](http://www.wilo-recycling.com).

## Sadržaj

<b>1 Općenito .....</b>	<b>360</b>
1.1 O ovim Uputama .....	360
1.2 Autorsko pravo .....	360
1.3 Pravo na preinake .....	360
1.4 Jamstvo .....	360
<b>2 Sigurnost.....</b>	<b>360</b>
2.1 Oznaka sigurnosnih napomena.....	360
2.2 Kvalifikacija osoblja .....	361
2.3 Električni radovi.....	361
2.4 Nadzorne naprave .....	361
2.5 Upotreba u medijima koji ugrožavaju zdravlje.....	362
2.6 Transport.....	362
2.7 Radovi montaže/demontaže .....	362
2.8 Tijekom pogona .....	362
2.9 Radovi održavanja .....	363
2.10 Pogonska sredstva.....	363
2.11 Korisnikove obveze.....	363
<b>3 Primjena/upotreba.....</b>	<b>363</b>
3.1 Namjenska uporaba .....	363
3.2 Nenamjenska uporaba.....	363
<b>4 Opis proizvoda .....</b>	<b>364</b>
4.1 Konstrukcija .....	364
4.2 Nadzorne naprave .....	365
4.3 Vrste rada .....	365
4.4 Pogon s pretvaračem frekvencije .....	365
4.5 Pogon u eksplozivnoj atmosferi.....	365
4.6 Tehnički podatci.....	365
4.7 Ključ tipa.....	366
4.8 Opseg isporuke.....	366
4.9 Dodatna oprema .....	366
<b>5 Transport i skladištenje.....</b>	<b>366</b>
5.1 Isporuka .....	366
5.2 Transport.....	366
5.3 Skladištenje.....	367
<b>6 Instalacija i električni priključak .....</b>	<b>367</b>
6.1 Kvalifikacija osoblja .....	367
6.2 Načini postavljanja.....	368
6.3 Korisnikove obveze.....	368
6.4 Ugradnja .....	368
6.5 Električni priključak.....	372
<b>7 Puštanje u pogon .....</b>	<b>374</b>
7.1 Kvalifikacija osoblja .....	374

7.2	Korisnikove obveze.....	374
7.3	Kontrolna lampica smjera okretanja (samo kod trofaznih motora) .....	374
7.4	Prije uključivanja.....	374
7.5	Uključivanje i isključivanje .....	375
7.6	Tijekom pogona .....	375
<b>8</b>	<b>Stavljanje izvan rada / vađenje.....</b>	<b>375</b>
8.1	Kvalifikacija osoblja .....	375
8.2	Korisnikove obveze.....	376
8.3	Stavljanje izvan pogona .....	376
8.4	Demontaža.....	376
<b>9</b>	<b>Servisiranje .....</b>	<b>378</b>
9.1	Kvalifikacija osoblja .....	378
9.2	Korisnikove obveze.....	378
9.3	Pogonska sredstva.....	378
9.4	Intervali održavanja.....	378
9.5	Mjere održavanja .....	379
<b>10</b>	<b>Smetnje, uzroci i uklanjanje.....</b>	<b>381</b>
<b>11</b>	<b>Rezervni dijelovi .....</b>	<b>382</b>
<b>12</b>	<b>Zbrinjavanje.....</b>	<b>382</b>
12.1	Ulja i maziva .....	382
12.2	Zaštitna odjeća .....	382
12.3	Informacije o sakupljanju rabljenih električnih i elektroničkih proizvoda.....	382

## 1 Općenito

### 1.1 O ovim Uputama

Upute za ugradnju i uporabu sastavni su dio proizvoda. Prije svih radova pročitajte ove upute i čuvajte ih tako da uvijek budu dostupne. Točno pridržavanje ovih uputa preduvjet je za namjensku uporabu i ispravno rukovanje proizvodom. Pridržavajte se svih podataka i oznaka na proizvodu.

Originalne upute za uporabu napisane su na njemačkom jeziku. Verzije ovih uputa na ostalim jezicima prijevod su originalnih uputa za uporabu.

### 1.2 Autorsko pravo

Proizvođač pridržava autorsko pravo nad ovim uputama za ugradnju i uporabu. Sadržaj svake vrste ne smije se umnožavati, distribuirati ili neovlašteno koristiti u svrhe natjecanja ili prenositi drugim osobama.

### 1.3 Pravo na preinake

Proizvođač pridržava sva prava na tehničke izmjene na proizvodu ili pojedinim dijelovima. Korištene slike mogu odstupati od originala i služiti kao primjer za prikaz proizvoda.

### 1.4 Jamstvo

Za jamstvo i jamstveni rok općenito vrijede aktualni „Opći uvjeti poslovanja”. Njih ćete pronaći na stranici: [www.wilo.com/legal](http://www.wilo.com/legal)

Odstupanja od tih općih uvjeta treba utvrditi u obliku ugovora i u tom slučaju imaju prednost.

#### **Pravo na jamstvo**

Ako se pridržavate sljedećih stavki, proizvođač se obvezuje da će konstruktivno popraviti svaki nedostatak koji se tiče kvalitete:

- Proizvođač je u pismenom obliku obaviješten o nedostacima u jamstvenom roku.
- Primjena u skladu s namjenskom upotrebom.
- Priključeni su svi nadzorni uređaji, a provjereni su prije puštanja u rad.

#### **Odricanje od odgovornosti**

Odricanje od odgovornosti isključuje svako jamstvo za ozljede osoba, materijalne štete ili štete na imovini. Ovo isključenje vrijedi u slučaju bilo koje od sljedećih stavki:

- Nedovoljno dimenzioniranje zbog manjkavih ili pogrešnih podataka vlasnika ili nalogodavca
- Nepridržavanje uputa za ugradnju i uporabu
- Nenamjenska uporaba
- Nestručno skladištenje ili transport
- Neispravna montaža ili demontaža

- Manjkavo održavanje
- Nedopušteni popravak
- Manjkavi temelji
- Kemijski, električni ili elektrokemijski utjecaji
- Trošenje

## 2 Sigurnost

U ovom se poglavlju nalaze temeljne napomene za pojedine faze vijeka trajanja. Nepridržavanje tih napomena može izazvati sljedeće opasnosti:

- Opasnost za osobe zbog električnih, mehaničkih ili bakterioloških djelovanja i elektromagnetskih polja
- Ugrožavanje okoliša uslijed istjecanja opasnih tvari
- Materijalnu štetu
- Zakazivanje važnih funkcija proizvoda

Nepridržavanje napomena vodi do gubitka prava za naknadu štete.

**Osim toga treba se pridržavati i uputa i sigurnosnih napomena u daljnjim poglavljima!**

### 2.1 Oznaka sigurnosnih napomena

U ovim uputama za ugradnju i uporabu upotrebljavaju se sigurnosne napomene za materijalne štete i ozljede osoba. Te su sigurnosne napomene različito prikazane:

- Sigurnosne napomene za ozljede osoba počinju signalnom riječi s odgovarajućim **simbolom ispred njih** i označene su sivom bojom.



#### **OPASNOST**

##### **Vrsta i izvor opasnosti!**

Posljedice opasnosti i upute za izbjegavanje.

- Sigurnosne napomene za materijalne štete počinju signalnom riječi i prikazuju se **bez** simbola.

#### **OPREZ**

##### **Vrsta i izvor opasnosti!**

Posljedice ili informacije.

#### **Signalne riječi**

- **OPASNOST!**  
Nepoštivanje uzrokuje smrt ili najteže ozljede!
- **UPOZORENJE!**  
Nepoštivanje može uzrokovati (najteže) ozljede!
- **OPREZ!**  
Nepoštivanje može izazvati materijalne štete, moguća je totalna šteta.
- **UPUTA!**  
Korisna napomena za rukovanje proizvodom



**Simboli**

U ovim uputama upotrebljavaju se sljedeći simboli:



Opasnost od električnog napona



Opasnost od bakterijske infekcije



Opasnost od eksplozije



Opći simbol upozorenja



Upozorenje na prignječenje



Upozorenje na posjekotine



Upozorenje na vruće površine



Upozorenje na visok tlak



Upozorenje na viseći teret



Osobna zaštitna oprema: Nosite zaštitnu kacigu



Osobna zaštitna oprema: Nosite zaštitnu obuću



Osobna zaštitna oprema: Nosite rukavice



Osobna zaštitna oprema: Nosite zaštitu za usta



Osobna zaštitna oprema: Nosite zaštitne naočale



Zabranjen samostalan rad! Još jedna osoba mora biti prisutna.



Korisna napomena

**Oznake teksta**

✓ Preduvjet

1. Radni korak / nabranjanje

⇒ Napomena/uputa

► Rezultat

**2.2 Kvalifikacija osoblja**

Osoblje mora:

- Biti podučeno o lokalnim valjanim propisima o zaštiti od nezgoda.
- S razumijevanjem pročitati upute za ugradnju i uporabu.

Osoblje mora imati sljedeće kvalifikacije:

- Električni radovi: Električne radove mora obavljati električar.
- Radovi montaže/demontaže: Stručna osoba mora prilikom rukovanja potrebnim alatima i pričvrstnim materijalima biti obučena za postojeći temelj.
- Radovi održavanja: Stručna osoba mora biti upoznata s rukovanjem upotrijebljenim pogonskim sredstvima i njihovim zbrinjavanjem. Nadalje, stručna osoba mora poznavati osnove strojarstva.

**Definicija „stručnih električara“**

Stručni je električar osoba odgovarajuće stručne izobrazbe, znanja i iskustva koja može prepoznati i opasnosti električne energije.

**2.3 Električni radovi**

- Električne radove uvijek mora obavljati električar.
- Prije svih radova odvojite proizvod od električne mreže i osigurajte od ponovnog uključivanja.
- Pri priključku struje pridržavajte se lokalnih propisa.
- Pridržavajte se propisa lokalnih tvrtki za opskrbu energijom.
- Obučite osoblje o izvedbi električnih priključaka.
- Obučite osoblje o metodama isključivanja proizvoda.
- Pridržavajte se tehničkih podataka koji se nalaze u ovim uputama za ugradnju i uporabu te na tipskoj pločici.
- Uzemljite proizvod.
- Pridržavajte se propisa za priključak na električni razvodni sustav.
- Prilikom upotrebe elektroničkih upravljača za pokretanje (npr. meki zalet ili pretvarač frekvencije) treba se pridržavati propisa za elektromagnetsku kompatibilnost. Po potrebi treba uzeti u obzir posebne mjere (npr. zakriveni kabel, filter itd.).
- Zamijenite neispravni priključni kabel. Savjetujte se s korisničkom službom.

**2.4 Nadzorne naprave**

Sljedeće nadzorne uređaje treba staviti lokalno:

**Zaštitna sklopka voda**

Veličina i značajke prebacivanja zaštitne sklopke voda moraju biti u skladu s nazivnom strujom priključenoga proizvoda. Pridržavajte se lokalno valjanih propisa.

**Zaštitna sklopka motora**

Kod proizvoda bez utikača predvidite zaštitnu sklopku motora na licu mjesta! Minimalan je zahtjev termički relej / zaštitna sklopka motora s kompenzacijom temperature, aktiviranjem diferencijala i blokadom protiv ponovnog uključivanja prema lokalnim propisima. Kod osjetljivih električnih mreža predvidite dodatne zaštitne

uređaje (npr. relej za zaštitu od prenapona, podnapona ili ispada faze itd.) na licu mjesta.

### **Zaštitna nadstrujna sklopka (RCD)**

Pridržavajte se propisa lokalne tvrtke za opskrbu energijom! Preporučuje se uporaba zaštitne nadstrujne sklopke.

Ako ljudi mogu doći u dodir s proizvodom i vodljivim tekućinama, osigurajte priključak zaštitnom nadstrujnom sklopkom (RCD).

## **2.5 Upotreba u medijima koji ugrožavaju zdravlje**

Prilikom upotrebe proizvoda u medijima koji ugrožavaju zdravlje postoji opasnost od bakterijske infekcije! Nakon vađenja i prije ponovne upotrebe proizvod treba temeljito očistiti i dezinficirati. Vlasnik mora osigurati sljedeće:

- Prilikom čišćenja proizvoda treba staviti na raspolaganje i nositi sljedeću zaštitnu opremu:
  - Zatvorene naočale
  - masku za disanje
  - zaštitne rukavice
- Sve su osobe prošle obuku o mediju, opasnosti koja iz njega proizlazi i načinu kako treba njime rukovati!

## **2.6 Transport**

- Treba nositi sljedeću zaštitnu opremu:
  - Sigurnosna obuća
  - Zaštitna kaciga (prilikom primjene sredstava za podizanje)
- Za transport proizvoda uvijek hvatati za ručku za nošenje. Nikada ne povlačite za vod za dovod struje!
- Upotrebljavajte samo zakonski raspisana i dopuštena ovjesna sredstva.
- Odaberite ovjesna sredstva na temelju postojećih uvjeta (vremenske prilike, ovjesna točka, teret itd.).
- Ovjesna sredstva uvijek pričvrstite na ovjesne točke (ručku za nošenje ili ušicu za nošenje).
- Stabilnost sredstva za podizanje mora biti zajamčena tijekom primjene.
- Pri primjeni sredstava za podizanje mora, ako je potrebno (npr. zaklonjen pogled), za koordinaciju treba biti dodijeljena još jedna osoba.
- Nije dopušten boravak ispod visećeg tereta. Teret **ne** pomicati iznad radnih mjesta na kojima se nalaze osobe.

## **2.7 Radovi montaže/demontaže**

- Nosite sljedeću zaštitnu opremu:
  - Sigurnosna obuća
  - Rukavice za zaštitu od posjekotina

– Zaštitna kaciga (prilikom primjene sredstava za podizanje)

- Na mjestu primjene pridržavajte se važećih zakona i propisa za sigurnost na radu i zaštitu od nezgoda.
- Odvojite proizvod od električne mreže i osigurajte od neovlaštenog ponovnog uključivanja.
- Svi rotirajući dijelovi moraju biti u stanju mirovanja.
- U zatvorenim prostorima pobrinite se za dovoljnu ventilaciju.
- Prilikom radova u oknima i zatvorenim prostorima mora biti nazočna druga osoba radi osiguranja.
- Ako se nakupe otrovni plinovi ili plinovi koji mogu izazvati gušenje, odmah poduzmite protumjere!
- Temeljito očistite proizvod. Dezinficirajte proizvode koji su upotrijebljeni u medijima koji ugrožavaju zdravlje!
- Uvjerite se da prilikom svih radova zavarivanja ili radova s električnim uređajima ne postoji opasnost od eksplozije.

## **2.8 Tijekom pogona**

- Nosite sljedeću zaštitnu opremu:
  - Sigurnosna obuća
  - Zaštita sluha (prema propisima u pravilniku rada)
- Radno područje proizvoda nije područje za zadržavanje. Tijekom rada u radnom području ne smiju se zadržavati osobe.
- Poslužitelj mora svom nadređenom prijaviti svaku nastalu smetnju ili nepravilnost.
- Ako se pojave sigurnosni nedostaci, korisnik smjesta mora isključiti uređaj:
  - Prekid rada sigurnosnih i nadzornih uređaja
  - Oštećenje dijelova kućišta
  - Oštećenje električnih naprava
- Nikada ne zahvaćajte u usisni nastavak. Rotirajući dijelovi mogu zgnječiti i odrezati udove.
- Ako motor izroni tijekom rada, kućište motora može se zagrijati do temperature od preko 40 °C (104 °F).
- Otvorite sve zasune u usisnom i tlačnom cjevovodu.
- Osigurajte minimalnu prekrivenost vodom s pomoću zaštite od rada na suho.
- Proizvod u normalnim uvjetima ima zvučni tlak manji od 85 dB(A). Stvarni zvučni tlak ovisi doduše o više faktora:
  - Ugradna dubina
  - Montaža
  - Učvršćivanje dodatne opreme i cjevovoda
  - Radna točka
  - Dubina uranjanja
- Ako proizvod radi u valjanim radnim uvjetima, vlasnik mora obaviti mjerenje zvučnog tlaka. Od zvučnog tlaka od 85 dB(A) treba nositi zaštitu sluha i uključiti napomenu u pravilnik rada!

## 2.9 Radovi održavanja

- Nosite sljedeću zaštitnu opremu:
  - Zatvorene naočale
  - Sigurnosna obuća
  - Rukavice za zaštitu od posjekotina
- Radove održavanja uvijek obavljati izvan radnog prostora / mjesta postavljanja.
- Obavljati samo one radove održavanja koji su opisani u ovim uputama za ugradnju i uporabu.
- Za održavanje i popravljavanje smiju se upotrebljavati samo originalni dijelovi proizvođača. Upotreba drugih dijelova osim originalnih oslobađa proizvođača od svake odgovornosti.
- Transportni medij i pogonsko sredstvo koji ispire odmah treba prikupiti i zbrinuti u skladu s lokalno važećim smjernicama.
- Alat treba čuvati na za to predviđenim mjestima.
- Nakon završetka radova opet postavite sve sigurnosne i nadzorne uređaje te provjerite rade li ispravno.

### Promjena pogonskog sredstva

U slučaju kvara u motoru može nastati tlak **od više bara!** Ovaj tlak istječe **prilikom otvaranja** zapornih vijaka. Neoprezno otvoreni zaporni vijci mogu biti izbačeni van velikom brzinom! Da biste spriječili ozljede, poštujujte sljedeće upute:

- Pridržavajte se propisanog redoslijeda radnih koraka.
  - Zaporne vijke odvrnite lagano i nikada u potpunosti. Čim se tlak počne otpuštati (čuje se zviždanje ili pištanje zraka), više ih ne okrećite.
- UPOZORENJE! Prilikom otpuštanja tlaka može doći do prskanja vrućeg pogonskog sredstva. Može doći do opekline! Da biste izbjegli ozljede, prije svih radova ostavite motor da se ohladi na temperaturi okoline!**
- Pričekajte da se tlak u potpunosti ispusti i zatim odvrnite zaporni vijak do kraja.

## 2.10 Pogonska sredstva

Motor se u brtvenoj komori puni bijelim uljem. Prilikom redovnih radova održavanja pogonsko sredstvo treba promijeniti i zbrinuti u skladu s lokalnim smjernicama.

## 2.11 Korisnikove obveze

- Upute za ugradnju i uporabu staviti na raspolaganje na jeziku koji osoblje razumije.
- Osigurati potrebnu izobrazbu osoblja za navedene radove.
- Na raspolaganje staviti potrebnu zaštitnu opremu i osigurati da je osoblje nosi.
- Sigurnosne ploče i ploče s natpisima stavljene na proizvodu moraju se održavati čitljivima.

- Osoblje podučite načinu funkcioniranja postrojenja.
- Isključite opasnosti uslijed električne energije.
- Opasne dijelove u postrojenju opremite zaštitom od doticanja na mjestu ugradnje.
- Označite i zaštitite radno područje.
- Za sigurno odvijanje rada definirajte radne zadatke osoblja.

Djeca i osobama mlađim od 16 godina ili osobama ograničenih tjelesnih, osjetilnih ili umnih sposobnosti zabranjeno je rukovanje proizvodom! Stručna osoba mora nadzirati osobe mlađe od 18 godina!

## 3 Primjena/upotreba

### 3.1 Namjenska uporaba

Potopne pumpe prikladne su za transportiranje sljedećih medija:

- otpadne vode s fekalijama
- prljave vode (s malim količinama pijeska i šljunka)
- transportnih medija sa suhim tvarima do maks. 8 %
- mediji s pH vrijednosti > 4,5

Potopne pumpe u izvedbi materijala „B“ prikladne su dodatno za transportiranje sljedećih medija:

- jezerske i morske vode, maks. 20 °C
- vode u bazenima s maks. udjelom klorida od 400 mg/l
- agresivnih medija (kondenzat, destilirana voda) s pH vrijednosti > 3,5

### 3.2 Nenamjenska uporaba



#### OPASNOST

#### Eksplozija uslijed transporta eksplozivnih medija!

Transport lako zapaljivih i eksplozivnih medija (benzina, kerozina itd.) u njihovom čistom obliku najstrože je zabranjen. Postoji opasnost od smrtnih ozljeda uslijed eksplozije! Pumpe nisu konstruirane za te medije.



#### OPASNOST

#### Opasnost zbog medija koji ugrožavaju zdravlje!

Ako se pumpa upotrebljava u medijima koji ugrožavaju zdravlje, pumpu nakon vađenja, a osobito prije svih daljnjih radova, treba dekontaminirati! Postoji opasnost od smrtnih ozljeda! Slijediti upute iz pravilnika rada! Vlasnik se mora uvjeriti da je osoblje dobilo i pročitalo pravilnik rada!

**OPREZ****Upotreba u primjeni bioplina strogo je zabranjena!**

Mediji u primjenama bioplina iznimno su agresivni. Ti mediji uništavaju pumpe. Upotreba u tim medijima strogo je zabranjena!

Potopne pumpe **ne smiju** se upotrebljavati za transportiranje sljedećeg:

- pitke vode
- medija s krutim sastavnim dijelovima (npr. kamenje, drvo, metal, pijesak itd.)
- medija s velikim količinama abrazivnih sastojaka (npr. pijesak, šljunak).

U namjensku uporabu ubraja se i poštivanje ovih uputa. Svaka uporaba izvan navedenih okvira smatra se nenamjenskom.

**4 Opis proizvoda****4.1 Konstrukcija**

Potopna pumpa za otpadne vode kao potopni blok-agregat za isprekidani rad za mokro postavljanje.

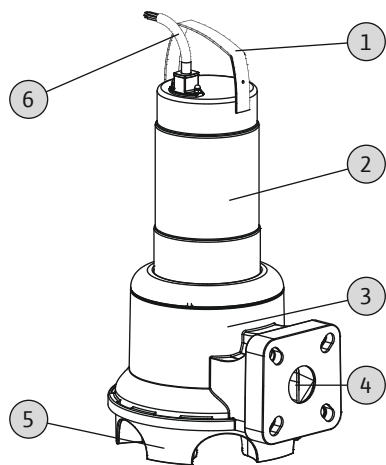


Fig. 1: Pregled

1	Ručka za nošenje /ovjesna točka
2	Kućište motora
3	Hidrauličko kućište
4	Tlačni nastavak
5	Postolje pumpe, ugrađeno u hidrauličko kućište
6	Vod za dovod struje

**4.1.1 Hidraulika**

Centrifugalna hidraulika sa slobodno protočnim radnim kolom i tlačno vodoravnim priрубničkim priključkom.

Vijčani spoj ugrađen je u tlačni nastavak.

Hidraulika **nije** samousisna tj. medij treba dotjecati samostalno ili s predtlakom.

**UPUTA****Kombinirani priključak za DN 50 i DN 65!**

Model Rexa UNI V06 opremljen je kombiniranim priključkom DN 50/65. Tvornički priključak podešen je na DN 65. Da bi se pumpa koristila na priključku DN 50, pritisnite matice u priрубnici prema unutra na mali kružni mehanizam. Priрубnica se u bilo koje vrijeme može opet podesiti na DN 65!

**4.1.2 Motor**

Kao pogon primjenjuju se motori s vanjskim hlađenjem u jednofaznoj i trofaznoj izvedbi. Hlađenje se odvija okolnim medijem. Nepotrebna toplina izravno se predaje mediju preko kućišta motora. Motor tijekom rada može izranjati.

Kod jednofaznih motora radni kondenzator integriran je u motor. Priključni kabel dostupan je u sljedećim izvedbama:

- **Jednofazna izvedba:**
  - S utikačem sa zaštitnim kontaktom
  - S utikačem sa zaštitnim kontaktom i dograđenom sklopkom s plovkom
- **Trofazna izvedba:**
  - Sa slobodnim krajem kabela
  - S CEE utikačem za zamjenu faza i dograđenom sklopkom s plovkom

**4.1.3 Brtvljenje**

Brtvljenje za medij i za prostor motora vrši se na različite načine:

- Rexa UNI V05: Za motor se primjenjuje osovinska brtva, a za medij klizno-mehanička brtva.
- Rexa UNI V06: Klizno-mehanička brtva primjenjuje se i za motor i za medij.

Brtvena komora između dviju brtvi ispunjena je medicinskim bijelim uljem.

**4.1.4 Materijal**

- Kućište pumpe: PP-GF30
- Radno kolo: PP-GF30
- Kućište motora: 1.4301 (AISI 304)
- Vratilo: 1.4401 (AISI 316)
- Brtvljenje, sa strane medija: SiC/SiC
- Brtvljenje, sa strane motora: NBR (nitril) (V05), C/Cr (V06)
- Brtvljenje, statičko: NBR (nitril)

**UPUTA! U izvedbi materijala „B“ svi su dijelovi koji dolaze u doticaj s medijem od plemenitog čelika 1.4401 (AISI 316).**

#### 4.1.5 Dograđena dodatna oprema

##### **Sklopka s plovkom**

U izvedbi „A“ pumpa je opremljena sklopkom s plovkom. S pomoću sklopke s plovkom moguće je automatski uključivati i isključivati pumpu ovisno o razini.

##### **Utikač**

U izvedbama „P“ i „F“ kod jednofaznih motora dograđen je utikač sa zaštitnim kontaktom, dok je kod trofaznih motora dograđen CEE utikač za zamjenu faza. Utikač je konstruiran za uporabu u uobičajenim utičnicama sa zaštitnim kontaktom odn. CEE utičnicama i **nije** siguran od preplavlivanja.

#### 4.2 Nadzorne naprave

##### **Nadzor namotaja motora**

Termički nadzor motora štiti namot motora od pregrijavanja. Standardno je ugrađeno ograničenje temperature s bimetalnim osjetnikom.

U slučaju jednofaznog motora termički nadzor motora uključuje se sam. To znači da se motor isključuje u slučaju pregrijanosti te se automatski ponovno uključuje nakon što se ohladi.

Kod trofaznog motora termički nadzor motora mora se uključiti u uključni uređaj ili utikač.

#### 4.3 Vrste rada

##### **Vrsta rada S1: trajni pogon**

Pumpa može kontinuirano raditi pod nazivnim opterećenjem, a da se ne prekorači dopuštena temperatura.

##### **Vrsta rada S2: kratkotrajni rad**

Maks. vrijeme rada navedeno je u minutama, npr. S2-15. Pauza treba trajati sve dok temperatura stroja ne odstupa više od 2 K od temperature rashladnog sredstva.

##### **Vrsta rada S3: isprekidani rad**

Ova vrsta rada opisuje uklopno-isklopni ciklus u odnosu na pogonsko razdoblje i vrijeme mirovanja. Navedena se vrijednost (npr. S3 25 %) pritom odnosi na vrijeme rada. Uklopno-isklopni ciklus traje 10 min.

Ako su navedene dvije vrijednosti (npr. S3 25 %/120 s), prva se odnosi na vrijeme rada. Druga se vrijednost odnosi na maks. vrijeme uklopno-isklopnog ciklusa.

#### 4.4 Pogon s pretvaračem frekvencije

Rad na pretvaraču frekvencije nije dopušten.

#### 4.5 Pogon u eksplozivnoj atmosferi

Rad u eksplozivnoj atmosferi nije dopušten.

#### 4.6 Tehnički podatci

##### **Općenito**

Datum proizvodnje [MFY]	Vidi tipsku pločicu
Mrežni priključak [U/f]	Vidi tipsku pločicu
Potrošnja struje [P <sub>1</sub> ]	Vidi tipsku pločicu
Nazivna snaga motora [P <sub>2</sub> ]	Vidi tipsku pločicu
Maks. visina dobave [H]	Vidi tipsku pločicu
Maks. količina protoka [Q]	Vidi tipsku pločicu
Vrsta uključivanja [AT]	Vidi tipsku pločicu
Temperatura medija [t]	3...40 °C
Stupanj zaštite	IP68
Klasa izolacije [Cl.]	F
Broj okretaja [n]	Vidi tipsku pločicu
Maks. učestalost uključivanja	30/h
Maks. dubina uranjanja [8]	Vidi tipsku pločicu
Duljina kabela (standardna izvedba)	10 m
Protueksplozijska zaštita	-

##### **Vrste rada**

Uronjen [OTs]	S1
Izronjen [OTe]	S2-15, S3 10%*

##### **Tlačni priključak**

UNI V05...	DN 50, PN 10
UNI V06...	DN 50/65, PN 10

\* Vrsta rada S3 25 % dopuštena je kada je prije ponovnog uključivanja osigurano potrebno hlađenje motora! Da biste osigurali potrebno hlađenje, motor mora biti cijeli uronjen najmanje 1 min!

##### **Podatak datuma proizvodnje**

Datum proizvodnje navodi se prema ISO 8601: JJJJWww

- JJJJ = godina
- W = kratica za tjedan
- ww = podatak kalendarskoga tjedna

## 4.7 Ključ tipa

Primjer: Wilo-Rexa UNI V05B/T06-540/P	
UNI	Serijski broj
V	Oblik radnog kola = vortex radno kolo
05	Nazivni promjer tlačnog priključka
B	Izvedba materijala – bez = standardna izvedba – B = izvedba u V4A
T	Izvedba mrežnog priključka: M = 1~, T = 3~
06	/10 = nazivna snaga motora P <sub>2</sub> u kW
5	Frekvencija mrežnog priključka: 5 = 50 Hz, 6 = 60 Hz
40	Ključ za napon dimenzioniranja
P	Električna dodatna oprema: bez = sa slobodnim krajem kabela A = sa sklopkom s plovkom i utikačem P = s utikačem

## 4.8 Opseg isporuke

- Pumpa s kabelom duljine 10 m (33 ft)
- Jednofazna izvedba sa
  - Utikač sa zaštitnim kontaktom
  - Sklopkom s plovkom i utikačem sa zaštitnim kontaktom
- Trofazna izvedba sa
  - Slobodnim krajem kabela
  - Sklopkom s plovkom i CEE utikačem za zamjenu faza
- Upute za ugradnju i uporabu

## 4.9 Dodatna oprema

- Duljine kabela u fiksnim stupnjevanjima od 10 m (33 ft) do maks. 30 m (99 ft) u jednofaznoj izvedbi ili maks. 50 m (164 ft) u trofaznoj izvedbi
- Ovjjesna naprava
- Upravljanja razinama
- Dodatna pričvrstna oprema i lanci
- Uključni uređaji, releji i utikači

## 5 Transport i skladištenje

### 5.1 Isporučka

Po primitku pošiljke treba odmah provjeriti ima li nedostataka (oštećenja, potpunost). Postojeća oštećenja treba navesti na teretnom listu! Nadalje, nedostatke treba još na dan primitka prijaviti prijevoznom poduzeću ili proizvođaču. Kasnije se više ne mogu potraživati nikakva prava.

## 5.2 Transport



### UPOZORENJE

#### Boravak ispod visećeg tereta!

Ispod visećih tereta nitko se ne smije zadržavati! Postoji opasnost od (teških) ozljeda uslijed padanja dijelova. Teret se ne smije pomicati iznad radnih mjesta na kojima se nalaze osobe!



### UPOZORENJE

#### Ozljede glave i stopala zbog nenošenja zaštitne opreme!

Tijekom rada postoji opasnost od (teških) ozljeda. Nosite sljedeću zaštitnu opremu:

- Sigurnosna obuća
- Ako se upotrebljavaju sredstva za podizanje, dodatno treba nositi zaštitnu kacigu!



### UPUTA

#### Koristite se samo tehnički ispravnim sredstvima za podizanje!

Za podizanje i spuštanje pumpe upotrebljavajte samo tehnički ispravna sredstva za podizanje. Pobrinite se da se pumpa pri podizanju i spuštanju ne zaglavi.

**Nemojte** prekoračiti najveću dopuštenu nosivost sredstva za podizanje! Prije upotrebe provjerite besprijekornu funkcionalnost sredstva za podizanje!

### OPREZ

#### Promoćene ambalaže mogu puknuti!

Proizvod može pasti na pod nezaštićen i uništiti se. Promoćene ambalaže pažljivo podignite i odmah zamijenite!

Da se pumpa tijekom transporta ne bi oštetila, uklonite vanjsku ambalažu tek na mjestu primjene. Rabljene pumpe zapakirajte u dovoljno velike plastične vreće otporne na pucanje i istjecanje sadržaja. Osim toga treba uzeti u obzir sljedeće:

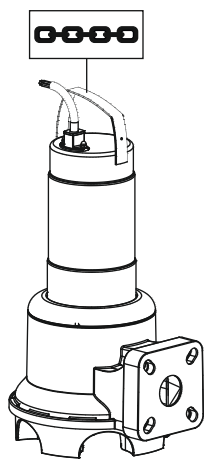


Fig. 2: Ovjesna točka

- Pridržavajte se sigurnosnih propisa koji se primjenjuju u dotičnoj državi.
- Upotrebljavajte zakonski raspisana i dopuštena ovjesna sredstva.
- Odaberite ovjesna sredstva na temelju postojećih uvjeta (vremenske prilike, ovjesna točka, teret itd.).
- Ovjesna sredstva pričvrstite samo na ovjesnu točku. Treba ih pričvrstiti škopcem.
- Upotrijebite dizalicu dovoljne nosivosti.
- Stabilnost sredstva za podizanje mora biti zajamčena tijekom primjene.
- Pri primjeni sredstava za podizanje mora, ako je potrebno (npr. zaklonjen pogled), za koordinaciju treba biti dodijeljena još jedna osoba.

### 5.3 Skladištenje



#### OPASNOST

##### Opasnost zbog medija koji ugrožavaju zdravlje!

Ako se pumpa upotrebljava u medijima koji ugrožavaju zdravlje, pumpu nakon vađenja, a osobito prije svih daljnjih radova, treba dekontaminirati! Postoji opasnost od smrtnih ozljeda! Slijediti upute iz pravilnika rada! Vlasnik se mora uvjeriti da je osoblje dobilo i pročitalo pravilnik rada!



#### UPOZORENJE

##### Oštri rubovi na radnom kolu i usisnom nastavku!

Na radnom kolu i usisnom nastavku mogu nastati oštri rubovi. Postoji opasnost da će udovi biti odrezani! Treba nositi rukavice za zaštitu od posjekotina.

## OPREZ

### Totalna šteta zbog prodora vlage

Prodor vlage u vod za dovod struje oštetit će dovodni strujni vod i pumpu! Kraj voda za dovod struje nikada ne uranjati u tekućinu, a tijekom uskladištenja čvrsto zatvoriti.

Novo isporučene pumpe mogu biti uskladištene godinu dana. Za uskladištenje dulje od godine dana posavjetujte se s korisničkom službom.

Za uskladištenje treba uzeti u obzir sljedeće:

- Pumpu sigurno odložite na čvrstu podlogu u stojećem (okomitom) položaju i **osigurajte od prevrtanja i sklizanja!**
  - Najveća dopuštena temperatura skladištenja iznosi od  $-15\text{ °C}$  do  $+60\text{ °C}$  ( $5 - 140\text{ °F}$ ) pri maks. vlažnosti zraka od 90 %, bez kondenzacije. Preporučuje se skladištenje sigurno od zamrzavanja pri temperaturi od  $5\text{ °C}$  do  $25\text{ °C}$  ( $41 - 77\text{ °F}$ ) pri relativnoj vlažnosti zraka od 40 do 50 %.
  - Pumpa se ne smije skladištiti u prostorijama u kojima se provode radovi zavarivanja. Plinovi ili zračenja koja nastaju mogu nagristi elastomerne dijelove i zaštitne premaze.
  - Usisni i tlačni priključak čvrsto zatvorite.
  - Zaštitite vodove za dovod struje od presavijanja i oštećenja.
  - Pumpa mora biti zaštićena od izravnog sunčevog zračenja i vrućine. Ekstremna vrućina može uzrokovati oštećenja na radnim kolima i zaštitnom premazu!
  - Radna kola moraju se okretati za  $180^\circ$  u redovitim razmacima (3 – 6 mjeseci). Time se sprječava blokiranje ležajeva i obnavlja se sloj podmazivanja klizno-mehaničke brtve. **UPOZORENJE! Postoji opasnost od ozljeda zbog oštih rubova na radnom kolu i usisnom nastavku!**
  - Elastomerni dijelovi i zaštitni premaz podliježu prirodnom pucanju. U slučaju uskladištenja duljeg od 6 mjeseci posavjetujte se s korisničkom službom.
- Nakon uskladištenja pumpu treba očistiti od prašine i ulja te provjeriti jesu li oštećeni zaštitni premazi. Oštećene zaštitne premaze treba popraviti prije iduće primjene.

## 6 Instalacija i električni priključak

### 6.1 Kvalifikacija osoblja

- Električni radovi: Električne radove mora obavljati električar.

- Radovi montaže/demontaže: Stručna osoba mora prilikom rukovanja potrebnim alatima i pričvršnim materijalima biti obučena za postojeći temelj.

## 6.2 Načini postavljanja

- Okomita stacionarna mokra ugradnja s ovjesnom napravom
- Okomita prenosiva mokra ugradnja s postoljem pumpe  
Sljedeći načini montaže **nisu** dopušteni:
- Suha ugradnja
- Vodoravna montaža

## 6.3 Korisnikove obveze

- Treba se pridržavati lokalnih važećih propisa za sprečavanje nezgoda i sigurnosnih propisa strukovnih udruga.
- Poštujte sve propise za rad s teškim teretima i pod visećim teretima.
- Na raspolaganje stavite zaštitnu opremu i uvjerite se da je osoblje nosi.
- Za rad tehničkih postrojenja za odvodnju poštujte lokalne propise tehnike odvodnje.
- Spriječite tlačne udare!  
Kod dugih tlačnih cijevi s izraženim profilom zemljišta mogu nastupiti tlačni udari. Ovi tlačni udari mogu dovesti do raspada pumpe!
- Ovisno o radnim uvjetima i veličini okna treba osigurati vrijeme hlađenja motora.
- Dijelovi građevinskog objekta/temelji moraju biti dovoljne čvrstoće da bi se omogućilo sigurno i funkcionalno pričvršćivanje. Za pripremu i prikladnost građevinskog objekta/temelja odgovoran je vlasnik!
- Provjerite jesu li postojeći planovi (planovi za montažu, izvedba pogonskog prostora, omjeri dotoka) potpuni i točni.

## 6.4 Ugradnja



### OPASNOST

#### Opasnost od smrtnih ozljeda uslijed opasnog samostalnog rada!

Radovi u oknima i uskim prostorima te rad s opasnošću od pada jesu opasni radovi. Ovi se radovi ne smiju obavljati samostalno! Tijekom radova mora biti nazočna druga osoba.



### UPOZORENJE

#### Ozljede ruku i stopala zbog nenošenja zaštitne opreme!

Tijekom rada postoji opasnost od (teških) ozljeda.

Nosite sljedeću zaštitnu opremu:

- Rukavice za zaštitu od posjekotina
- Sigurnosna obuća
- Ako se upotrebljavaju sredstva za podizanje, dodatno treba nositi zaštitnu kacigu!



### UPUTA

#### Koristite se samo tehnički ispravnim sredstvima za podizanje!

Za podizanje i spuštanje pumpe upotrebljavajte samo tehnički ispravna sredstva za podizanje. Pobrinite se da se pumpa pri podizanju i spuštanju ne zaglavi.

**Nemojte** prekoračiti najveću dopuštenu nosivost sredstva za podizanje! Prije upotrebe provjerite besprijekornu funkcionalnost sredstva za podizanje!



### UPUTA

#### Izranjanje motora tijekom rada

Ako motor izroni tijekom rada, treba se pridržavati podataka o „vrsti rada izronjen“! Da bi se osiguralo potrebno hlađenje motora za trajni rad, prije ponovnog uključivanja treba uroniti cijeli motor!

- Pripremite radni prostor / mjesto montaže kako slijedi:
  - Čisto, očišćeno od grubih krutih tvari
  - Suho
  - Bez mraza
  - Dekontaminirano
- Ako se nakupe otrovni plinovi ili plinovi koji mogu izazvati gušenje, odmah poduzeti protumjere!
- Za podizanje, spuštanje i transport pumpe treba upotrebljavati ručku za nošenje. Pumpa se nikada ne smije nositi ili povlačiti za vod za dovod struje!
- Sredstvo za podizanje treba se montirati tako da nema opasnosti. Mjesto skladištenja i radni prostor / mjesto montaže moraju biti dostupni sredstvom za podizanje. Mjesto postavljanja treba imati čvrstu podlogu.
- Sredstvo za prihvat tereta mora biti pričvršćeno škopcem na ručki za nošenje. Upotrebljavajte samo građevinsko-tehnički odobrena ovjesna sredstva.
- Položeni vodovi za dovod struje moraju omogućivati pogon bez opasnosti. Provjerite jesu li presjek kabela i duljina kabela dovoljni za odabrani način polaganja.



- Prilikom uporabe uključnih uređaja treba poštivati odgovarajuću IP klasu. Uključne uređaje treba postaviti sigurno od preplavlivanja i izvan prostora u kojima postoji opasnost od eksplozije!
- Izbjegavajte protok zraka u medij, za dovod upotrebljavajte dovodni ili odbojni lim. Uneseni zrak može se nakupljati u cjevovodnom sustavu i uzrokovati nedopuštene radne uvjete. Uklonite zračne mjehuriće uz pomoć odzračnih naprava!
- Zabranjen je rad pumpe na suho! Treba spriječiti nastanak zračnih mjehurića u hidrauličkom kućištu ili u cjevovodnom sustavu. Razina vode nikada ne smije biti niža od najmanje dopuštene. Preporučuje se ugradnja zaštite od rada na suho!

#### 6.4.1 Napomene za rad dvostrukih pumpi

Ako se u jednom radnom prostoru upotrebljava više pumpi, treba se pridržavati minimalnih razmaka između pumpi i zida. Pritom se razlikuju razmaci ovisno o vrsti postrojenja: izmjenični rad ili paralelni pogon.

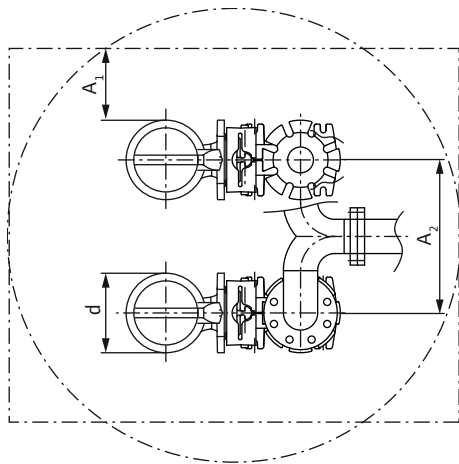


Fig. 3: Minimalni razmaci

d	Promjer hidrauličkog kućišta
A <sub>1</sub>	Minimalni razmak od zida: - izmjenični rad pumpe: min. 0,3 x d - paralelni pogon: min. 1 x d
A <sub>2</sub>	Razmak tlačnih cijevi - izmjenični rad: min. 1,5 x d - paralelni pogon: min. 2 x d

#### 6.4.2 Napomena o kombiniranoj prirubnici DN 50/65

Model Rexa UNI V06 opremljen je kombiniranom prirubnicom DN 50/65. Matice na kombiniranoj prirubnici tvornički su podešene na prirubnicu DN 65. Za primjenu na prirubnici DN 50 pomjerite matice na prirubnici. Prirubnica se u bilo koje vrijeme može opet podesiti na DN 65!

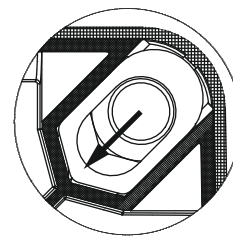


Fig. 4: Prilagodite kombiniranu prirubnicu

- ✓ Na prirubnicu nije montirana dodatna oprema.
  - ✓ Slobodan je pristup matici.
1. Pritisnite maticu uz pomoć odvijača prema unutra na mali kružni mehanizam.
- Priрубнички прикључак пребачен је на DN 50.

#### 6.4.3 Radovi održavanja

U slučaju skladištenja duljeg od 6 mjeseci prije ugradnje treba provjeriti ulje u brtvenoj komori:

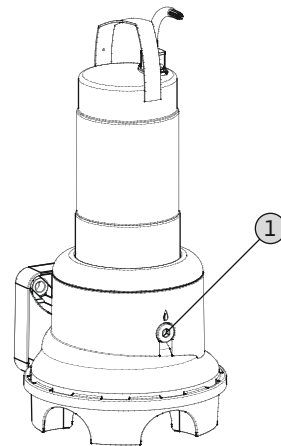


Fig. 5: Provjera razine ulja

#### 1 Zaporni vijak brtvene komore

- ✓ Pumpa **nije** ugrađena.
  - ✓ Pumpa **nije** priključena na električnu mrežu.
  - ✓ Postavljena je zaštitna oprema!
1. Odložite pumpu vodoravno na čvrstu podlogu. Zaporni vijak pokazuje prema gore. **UPOZORENJE! Opasnost od prignječenja ruku. Osigurajte da se pumpa ne može prevrnuti ili skliznuti!**
  2. Odvijte zaporni vijak.
  3. Postavite prikladan spremnik za skupljanje pogonskog sredstva.
  4. Ispuštanje pogonskog sredstva: Okrećite pumpu sve dok otvor ne bude okrenut prema dolje.
  5. Provjera pogonskog sredstva:

- ⇒ Ako je pogonsko sredstvo bistro, može se opet koristiti.
  - ⇒ Ako je pogonsko sredstvo zaprljano (crno), treba naliti novo pogonsko sredstvo. Staro pogonsko sredstvo treba zbrinuti u skladu s lokalnim propisima!
  - ⇒ Ako pogonsko sredstvo sadrži metalne strugotine, obavijestite korisničku službu!
6. Punjenje pogonskog sredstva: Okrećite pumpu sve dok otvor ne bude okrenut prema gore. Pogonsko sredstvo napunite u otvor.
- ⇒ Pridržavajte se podataka o vrsti i količini pogonskog sredstva! Prilikom ponovne upotrebe pogonskog sredstva količinu također treba provjeriti odn. prilagoditi!
7. Očistite zaporni vijak, po potrebi stavite novi brtveni prsten i ponovo ga zavrnite. **Maks. zatezni moment: 8 Nm (5,9 ft·lb)!**

#### 6.4.4 Stacionarno mokro postavljanje



##### UPUTA

#### Problemi s transportom zbog preniske razine vode

Hidraulika ima samoodzračivanje. U postupku pumpanja rastvaraju se manji zračni jastuci. Ako se medij previše spusti, može doći do pucanja protoka. Minimalna dopuštena razina vode mora dosežati do gornjeg ruba hidrauličkog kućišta!

Prilikom mokrog postavljanja pumpa se instalira u medij. Za to u okno treba postaviti ovjesnu napravu. Na ovjesnoj napravi priključen je lokalno s tlačne strane cjevovodni sustav, a s usisne strane priključena je pumpa. Priključeni cjevovodni sustav treba biti samonosiv. Ovjesna naprava **ne** smije podupirati cjevovodni sustav!

**OPREZ! Ako motor izroni tijekom rada, treba se pridržavati načina rada za izronjeni rad (S2-15, S3 10 %\*)!**

\* Vrsta rada S3 25 % dopuštena je kada je prije ponovnog uključivanja osigurano potrebno hlađenje motora! Da biste osigurali potrebno hlađenje, motor mora biti cijeli uronjen najmanje 1 min!

#### Radni koraci

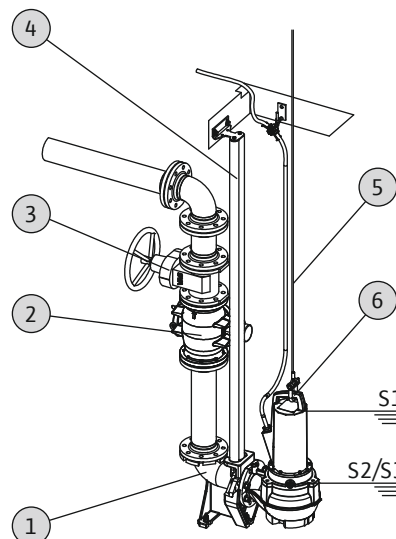


Fig. 6: Mokro postavljanje, stacionarno

1	Ovjesna naprava
2	Nepovratni ventil
3	Zaporni ventil
4	Vodeće cijevi (postaviti lokalno)
5	Sredstvo za podizanje
6	Ovjesna točka za sredstvo za podizanje

#### OPREZ

#### Oštećenje pumpe uslijed pogrešne instalacije

Kod instalacije pumpe uzmite u obzir sljedeće:

- Pridržavajte se najvećih dopuštenih zatezних momenata: 15 Nm (11 ft·lb) (V05) ili 25 Nm (18 ft·lb) (V06)
- Ne ulažite dodatnu brtvu između prirubnice i dodatne opreme! Na prirubnici pumpe montirana je brtva!
- Upotrebljavajte samo dodatnu opremu s oblikom prirubnice koji je u skladu s **EN 1092-2, tipom A**. **Nije dopušteno upotrebljavati druge vrste prirubnica!**

- ✓ Radni prostor / mjesto postavljanja pripremljeno je za montažu.
- ✓ Postavljene su ovjesne naprave i cjevovodni sustav.
- ✓ Pumpa je pripremljena za rad na ovjesnim napravama.
  1. Pričvrstite sredstvo za podizanje škopcem na ovjesnu točku pumpe.
  2. Podignite pumpu, zakrenite iznad otvora okna i vodeću kopču polagano ispustite na vodeće cijevi.

3. Spuštajte cijev dok pumpa ne dosjedne na ovjesnu napravu i automatski se spoji. **OPREZ! Tijekom spuštanja pumpe vodove za dovod struje držite lagano zategnutima!**
  4. Otpustite ovjesna sredstva sa sredstva za podizanje i na izlazu iz okna osigurajte od ispadanja.
  5. Vodove za dovod struje mora položiti električar i treba ih stručno izvesti iz okna.
- Pumpa je postavljena, električar može izvesti električno priključivanje.

#### 6.4.5 Prenosivo mokro postavljanje



##### UPOZORENJE

##### Opasnost od opekline na vrućim površinama!

Kučište motora može se zagrijati tijekom pogona. Može doći do opekline. Pustite da se pumpa nakon isključivanja ohladi na temperaturu okoline!



##### UPOZORENJE

##### Pucanje tlačnog crijeva!

Pucanjem odn. odbacivanjem tlačnog crijeva može doći do (teških) ozljeda. Pričvrstite tlačno crijevo sigurno na odvodu! Treba spriječiti presavijanje tlačnog crijeva.



##### UPUTA

##### Problemi s transportom zbog preniske razine vode

Hidraulika ima samoodzračivanje. U postupku pumpanja rastvaraju se manji zračni jastuci. Ako se medij previše spusti, može doći do pucanja protoka. Minimalna dopuštena razina vode mora dosezati do gornjeg ruba hidrauličkog kućišta!

Za prenosivo postavljanje pumpa treba biti opremljena postoljem pumpe. Postolje pumpe jamči minimalnu udaljenost od poda u usisnom području i siguran oslonac na čvrstoj podlozi. Na taj je način na ovom mjestu postavljanja omogućeno proizvoljno pozicioniranje u radnom prostoru / mjestu postavljanja. Da biste spriječili tonjenje kod mekih podloga, na mjestu postavljanja treba upotrijebiti čvrsti podložak. S tlačne strane spaja se tlačno crijevo.

**OPREZ! Ako motor izroni tijekom rada, treba se pridržavati načina rada za izronjeni rad (S2-S3 10 %\*)!**

\* Vrsta rada S3 25 % dopuštena je kada je prije ponovnog uključivanja osigurano potrebno hlađenje motora! Da biste osigurali potrebno hlađenje, motor mora biti cijeli uronjen najmanje 1 min!

##### Radni koraci

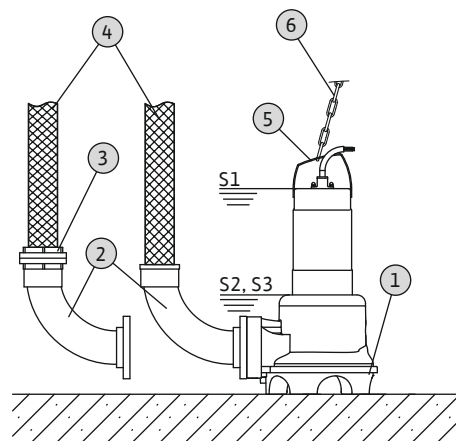


Fig. 7: Mokro postavljanje, prenosivo

1	Pumpa s ugrađenim postoljem
2	Koljeno cijevi s priključkom crijeva ili Storz fiksnom spojkom
3	Storz crijevna spojka
4	Tlačno crijevo
5	Ovjesna točka
6	Sredstvo za podizanje

##### OPREZ

##### Oštećenje pumpe uslijed pogrešne instalacije

Kod instalacije pumpe uzmite u obzir sljedeće:

- Pridržavajte se najvećih dopuštenih zatezних momenata: 15 Nm (11 ft·lb) (V05) ili 25 Nm (18 ft·lb) (V06)
- Ne ulažite dodatnu brtvu između prirubnice i dodatne opreme! Na prirubnici pumpe montirana je brtva!
- Upotrebljavajte samo dodatnu opremu s oblikom prirubnice koji je u skladu s **EN 1092-2, tipom A**. **Nije dopušteno upotrebljavati druge vrste prirubnica!**

- ✓ Pripremljen je tlačni priključak: montirano koljeno cijevi s priključkom crijeva ili koljeno cijevi sa Storz fiksnom spojkom.

1. Pričvrstite sredstvo za podizanje škopcem na ovjesnu točku pumpe.

2. Podignite pumpu i spustite je na predviđeno radno mjesto (okno, jama).
  3. Odložite pumpu na čvrstu podlogu. **OPREZ! Treba spriječiti tonjenje!**
  4. Tlačno crijevo položiti i pričvrstiti na zadanom mjestu (npr. odvod). **OPASNOST! Pucanjem odn. odbacivanjem tlačnog crijeva može doći do (teških) ozljeda! Pričvrstite tlačno crijevo sigurno na odvodu.**
  5. Vod za dovod struje položite na stručan način. **OPREZ! Nemojte oštetiti vod za dovod struje!**
- Pumpa je postavljena, električar može izvesti električno priključivanje.

#### 6.4.6 Upravljanje razinama

Uz pomoć upravljanja razinama utvrđuju se trenutačne razine napunjenosti i pumpa se automatski uključuje odnosno isključuje, ovisno o razini. Razine napunjenosti pri tome se utvrđuju različitim tipovima senzora (sklopkom s plovkom, tlačnim i ultrazvučnim mjerenjima ili elektrodama). Prilikom upotrebe upravljanja razinama treba uzeti u obzir sljedeće:

- Sklopke s plovkom mogu se slobodno pomicati!
- **Mora se održavati** minimalna dopuštena razina vode!
- **Ne smije se prekoračiti** maksimalna učestalost uključivanja!
- U slučaju razina napunjenosti koje snažno variraju preporučeno je upravljanje razinama s pomoću dviju mjernih točki. Na taj se način postižu veće razlike uključivanja.

##### **Upotreba ugrađene sklopke s plovkom**

Izvedba „A” opremljena je sklopkom s plovkom. Pumpa se ovisno o razini uključuje i isključuje. Razina uklapanja određena je duljinom kabela sklopke s plovkom.

##### **Upotreba lokalno postavljenih upravljanja razinama**

Prilikom upotrebe lokalno postavljenog upravljanja razinama treba pronaći podatke o postavljanju u proizvođačevim uputama za ugradnju i uporabu.

#### 6.4.7 Zaštita od rada na suho

Zaštita od rada na suho mora onemogućiti da pumpa radi bez medija i da zrak dospije u hidrauliku. Za to treba utvrditi minimalno dopuštenu razinu s pomoću davača signala. Čim se dosegne prethodno zadana granična vrijednost, za isključenje pumpe mora doći s odgovarajućom dojavom. Zaštita od rada na suho može proširiti postojeća upravljanja razinama za dodatnu mjernu točku ili raditi kao samostalna naprava za isključivanje. Ovisno o sigurnosti sustava pumpa se može

ponovno uključiti automatski ili ručno. Za optimalnu sigurnost pri radu preporučujemo ugradnju zaštite od rada na suho.

## 6.5 Električni priključak



### **OPASNOST**

#### **Opasnost za život zbog električne struje!**

Nestručno ponašanje prilikom električnih radova rezultira smrću strujnim udarom! Električne radove mora obaviti električar u skladu s lokalnim propisima.

- Mrežni priključak mora odgovarati podacima na tipskoj pločici.
- Mrežno napajanje za trofazne motore s okretnim poljem koje se vrti udesno.
- Priključni kabel treba položiti u skladu s lokalnim propisima i priključiti prema rasporedu žila.
- Priključite nadzorne naprave i provjerite funkcioniraju li.
- Uzemljenje izvedite u skladu s lokalnim propisima.

### 6.5.1 Osiguranje na strani mreže

#### **Zaštitna sklopka voda**

Veličina i značajke prebacivanja zaštitne sklopke voda moraju biti u skladu s nazivnom strujom priključenoga proizvoda. Pridržavajte se lokalno valjanih propisa.

#### **Zaštitna sklopka motora**

Kod proizvoda bez utikača predvidite zaštitnu sklopku motora na licu mjesta! Minimalan je zahtjev termički relej / zaštitna sklopka motora s kompenzacijom temperature, aktiviranjem diferencijala i blokadom protiv ponovnog uključivanja prema lokalnim propisima. Kod osjetljivih električnih mreža predvidite dodatne zaštitne uređaje (npr. relej za zaštitu od prenapona, podnapona ili ispada faze itd.) na licu mjesta.

#### **Zaštitna nadstrujna sklopka (RCD)**

Pridržavajte se propisa lokalne tvrtke za opskrbu energijom! Preporučuje se uporaba zaštitne nadstrujne sklopke.

Ako ljudi mogu doći u dodir s proizvodom i vodljivim tekućinama, osigurajte priključak zaštitnom nadstrujnom sklopkom (RCD).

### 6.5.2 Radovi održavanja

Prije ugradnje treba provesti sljedeće radove održavanja:

- Provjerite otpor izolacije namota motora.
- Provjerite otpor osjetnika temperature.

Ako izmjerene vrijednosti odstupaju od zadanih, u motor ili vod za dovod struje možda je prodrla vlaga ili je

nadzorna naprava neispravna. U slučaju pogreške obratite se korisničkoj službi.

**6.5.2.1 Provjera otpora izolacije namota motora**

Ispitivačem izolacije izmjerite otpor izolacije (istosmjerni napon mjerenja = 1000 V). Treba se pridržavati sljedećih vrijednosti:

- Prilikom prvog puštanja u pogon: otpor izolacije ne smije biti manji od 20 MΩ.
- Kod daljnjih mjerenja: vrijednost mora biti veća od 2 MΩ.

**UPUTA! U motorima s integriranim kondenzatorom prije provjere namote treba kratko spojiti!**

**6.5.2.2 Provjera otpora osjetnika temperature**

Otpor osjetnika temperature treba provjeriti ommetrom. Bimetalni osjetnici moraju imati mjernu vrijednost od 0 oma (protok).

**6.5.3 Priključak motora na jednofaznu struju**

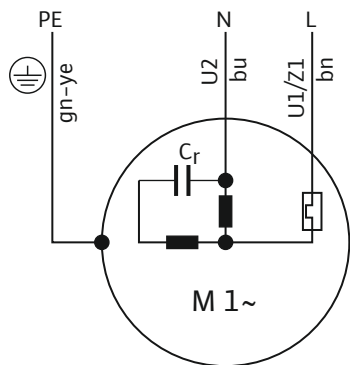


Fig. 8: Plan priključivanja motora na jednofaznu struju

Boja žile	Stezaljka
Smeđa (bn)	L
Plava (bu)	N
Zelena/žuta (gn-ye)	Uzemljenje

Jednofazna izvedba opremljena je utikačem sa zaštitnim kontaktom. Priključivanje na strujnu mrežu odvija se uticanjem utikača u utičnicu. Utikač **nije** siguran od preplavlivanja. **Utičnicu montirajte tako da je sigurna od preplavlivanja!** Poštujte podatke o stupnju zaštite (IP) utikača.

**OPASNOST! Ako se pumpa priključuje izravno na uključni uređaj, treba demontirati utikač i električar mora obaviti električno priključivanje!**

**6.5.4 Priključak trofaznog motora**

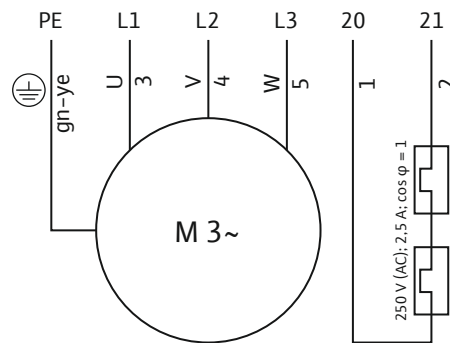


Fig. 9: Plan priključivanja trofaznog motora

Broj žile	Naziv	Stezaljka
1	20	WSK
2	21	WSK
3	U	L1
4	V	L2
5	W	L3
Zelena/žuta (gn-ye)	Uzemljenje	PE

Za trofazne motore na objektu treba biti ugrađeno desno okretno polje. Trofazna izvedba ima CEE utikač za zamjenu faza ili slobodni kraj kabela:

- Ako postoji CEE utikač za zamjenu faza, priključivanje na električnu mrežu odvija se uticanjem utikača u utičnicu. Utikač **nije** siguran od preplavlivanja. **Utičnicu montirajte tako da je sigurna od preplavlivanja!** Poštujte podatke o stupnju zaštite (IP) utikača.
- Ako postoji slobodan kraj kabela, pumpa se priključuje izravno na uključni uređaj. **OPASNOST! Ako se pumpa priključuje izravno na uključni uređaj, električar mora obaviti električno priključivanje!**

**6.5.5 Priključak nadzornih naprava**

**Sve nadzorne naprave moraju biti priključene!**

**6.5.5.1 Nadzor namotaja motora**

**Motor na jednofaznu struju**

U slučaju jednofaznog motora termički nadzor motora uključuje se sam. Nadzor je uvijek aktivan i ne mora se zasebno priključivati.

**Trofazni motor s bimetalnim osjetnikom**

Bimetalni osjetnici priključuju se izravno u uključni uređaj putem analitičkog releja.

Priključne vrijednosti: maks. 250 V (AC), 2,5 A, cos φ = 1

**Pri postizanju vrijednosti praga mora doći do isključenja.**

U slučaju izvedbe s pričvršćenim utikačem termički nadzor motora u utikaču ožičen je i podešen na ispravnu vrijednost.

### 6.5.6 Postavljanje zaštite motora

Zaštita motora mora biti namještena ovisno o odabranoj vrsti uključanja.

#### 6.5.6.1 Izravno uključivanje

U slučaju punog opterećenja namjestite zaštitnu sklopku motora na nazivnu struju (vidi tipsku pločicu). U slučaju rada s djelomičnim opterećenjem preporučuje se namjestiti zaštitnu sklopku motora 5 % iznad izmjerene struje u radnoj točki.

#### 6.5.6.2 Meki zalet

U slučaju punog opterećenja namjestite zaštitnu sklopku motora na nazivnu struju (vidi tipsku pločicu). U slučaju rada s djelomičnim opterećenjem preporučuje se namjestiti zaštitnu sklopku motora 5 % iznad izmjerene struje u radnoj točki. Osim toga treba uzeti u obzir sljedeće:

- Potrošnja struje uvijek mora biti manja od nazivne struje.
- Ulaz i izlaz treba priključiti u roku od 30 s.
- Radi izbjegavanja gubitka snage treba premostiti elektronički pokretač (meki zalet) nakon što ste postignu normalan rad.

### 6.5.7 Pogon s pretvaračem frekvencije

Rad na pretvaraču frekvencije nije dopušten.

## 7 Puštanje u pogon



### UPOZORENJE

#### Ozljede stopala zbog nenošenja zaštitne opreme!

Tijekom rada postoji opasnost od (teških) ozljeda. Nosite zaštitnu obuću!

### 7.1 Kvalifikacija osoblja

- Električni radovi: Električne radove mora obavljati električar.
- Rukovanje/upravljanje: Osoblje za posluživanje mora biti podučeno o načinu funkcioniranja čitavog postrojenja.

### 7.2 Korisnikove obveze

- Spremite upute za ugradnju i uporabu uz pumpu ili na za to predviđenom mjestu.
- Upute za ugradnju i uporabu staviti na raspolaganje na jeziku koji osoblje razumije.
- Osigurati da je svo osoblje s razumijevanjem pročitalo upute za ugradnju i uporabu.

- Sve sigurnosne naprave i sklopovi za isključenje u nuždi na strani postrojenja aktivni su i ispitana je njihova besprijeekorna funkcija.
- Pumpa je namijenjena za primjenu u zadanim pogonskim uvjetima.

### 7.3 Kontrolna lampica smjera okretanja (samo kod trofaznih motora)

Tvornički je ispitana i namješten ispravan smjer vrtnje pumpe za desno okretno polje. Priključivanje se vrši prema podatcima u poglavlju „Električni priključak“.

#### Provjera smjera vrtnje

Električar kontrolira okretno polje na mrežnom priključku uređajem za ispitivanje okretnog polja. Za ispravan smjer vrtnje na mrežnom priključku treba postojati desno okretno polje. Pumpa **nije** odobrena za pogon na lijevom okretnom polju! **OPREZ! Ako se smjer vrtnje provjerava probnim radom, treba se pridržavati uvjeta okruženja i radnih uvjeta!**

#### Pogrešan smjer vrtnje

U slučaju pogrešnog smjera vrtnje priključak treba promijeniti kako slijedi:

- Kod motora u izravnom pokretanju treba zamijeniti dvije faze.
- Kod motora u pokretanju zvijezda–trokut moraju se zamijeniti priključci dvaju namota (npr. U1/V1 i U2/V2).

### 7.4 Prije uključivanja

Prije uključivanja treba provjeriti sljedeće:

- Provjerite je li postavljanje uredno izvedeno i u skladu s lokalnim propisima:
  - Pumpa uzemljena?
  - Provjereno polaganje dovodnog strujnog kabela?
  - Propisno provedeno električno priključivanje?
  - Ispravno pričvršćeni mehanički dijelovi?
- Provjera upravljanja razinama:
  - Sklopke s plovkom mogu se slobodno pomicati?
  - Provjerene uključne razine (pumpa uklj., pumpa isklj., minimalna razina vode)?
  - Postavljena dodatna zaštita od rada na suho?
- Provjera radnih uvjeta:
  - Provjerena min./maks. temperatura medija?
  - Provjerena maks. dubina uranjanja?
  - Definirana vrsta rada ovisno o minimalnoj razini vode?
  - Poštuje se maksimalna učestalost uključivanja?
- Provjera mjesta postavljanja / radnog prostora:
  - Cjevovodni sustav na usisnoj strani slobodan od taloga?
  - Dovod ili sabirna jama očišćeni i slobodni od taloga?

- Svi zasuni otvoreni?
  - Minimalna razina vode utvrđena je i nadzire se? Hidrauličko kućište mora biti potpuno ispunjeno medijem, a u hidraulici ne smije biti zračnih jastuka.
- UPUTA! Ako postoji opasnost od zračnih jastuka u uređaju, treba predvidjeti odgovarajuće odzračne naprave!**

## 7.5 Uključivanje i isključivanje

Tijekom pokretanja nazivna struja nakratko se prekoračuje. Tijekom rada nazivna struja više se ne prekoračuje. **OPREZ! Ako se pumpa ne pokreće, odmah je isključite. Prije ponovnog uključivanja pumpe prvo uklonite smetnju!**

Pumpe u prenosivom položaju postavite uspravno na čvrstu podlogu. Prevrnute pumpe prije uključivanja opet uspravite. Kod teških podloga čvrsto spojite pumpu vijcima.

### **Pumpa s ugrađenom sklopkom s plovkom i utikačem**

- Jednofazna izvedba: Nakon umetanja utikača u utičnicu pumpa je spremna za rad. Pumpa se ovisno o razini automatski uključuje i isključuje.
- Trofazna izvedba: Nakon umetanja utikača u utičnicu pumpa je spremna za rad. Pumpom se upravlja preko dviju sklopki na utikaču:
  - HAND/AUTO: Određivanje uključuje li se pumpa i isključuje izravno (HAND) ili ovisno o razini (AUTO).
  - ON/OFF: Uključivanje i isključivanje pumpe.

### **Pumpa s ugrađenim utikačem**

- Jednofazna izvedba: Nakon umetanja utikača u utičnicu pumpa se uključuje.
- Trofazna izvedba: Nakon umetanja utikača u utičnicu pumpa je spremna za rad. Pumpa se uključuje odn. isključuje preko sklopke s natpisom ON/OFF.

### **Pumpe sa slobodnim krajem kabela**

Pumpa se uključuje odn. isključuje preko zasebnog upravljačkog mjesta koje se treba dostaviti lokaciji (sklopka za uključivanje/isključivanje, uključni uređaj).

## 7.6 Tijekom pogona



### **UPOZORENJE**

#### **Rezanje udova rotirajućim dijelovima!**

Radno područje pumpe nije područje za zadržavanje osoba! Postoji opasnost od (teških) ozljeda uslijed rotirajućih dijelova! Prilikom uključivanja i tijekom rada u radnom području pumpe ne smiju se zadržavati osobe.



### **UPOZORENJE**

#### **Opasnost od opekline na vrućim površinama!**

Kućiče motora može se zagrijati tijekom pogona. Može doći do opekline. Pustite da se pumpa nakon isključivanja ohladi na temperaturu okoline!



### **UPUTA**

#### **Problemi s transportom zbog preniske razine vode**

Hidraulika ima samoodzračivanje. U postupku pumpanja rastvaraju se manji zračni jastuci. Ako se medij previše spusti, može doći do pucanja protoka. Minimalna dopuštena razina vode mora dosezati do gornjeg ruba hidrauličkog kućišta!

Tijekom pogona pumpe treba se pridržavati lokalnih propisa o sljedećim temama:

- Osiguranje radnog mjesta
  - Sprečavanje nesreća
  - Rukovanje električnim strojevima
- Strogo se pridržavajte radnih zadataka osoblja koje je utvrdio vlasnik. Svo osoblje odgovorno je za poštivanje podjele rada i propisa!
- Centrifugalne pumpe konstrukcijski imaju rotirajuće dijelove do kojih se slobodno može doći. Na tim se dijelovima tijekom rada mogu stvoriti oštri rubovi.
- UPOZORENJE! Može doći do posjekotina i odsijecanja udova!** Sljedeće točke treba redovito kontrolirati:
- Radni napon (+/-10 % napona dimenzioniranja)
  - Frekvencija (+/-2 % od nazivne frekvencije)
  - Potrošnja struje između pojedinačnih faza (maks. 5 %)
  - Razlika napona između pojedinačnih faza (maks. 1 %)
  - Maks. učestalost uključivanja
  - Minimalna prekrivenost vodom ovisno o vrsti rada
  - Dotok: bez unosa zraka.
  - Upravljanje razinama/zaštita od rada na suho: Uključne točke
  - Miran rad / rad s niskom razinom vibracija
  - Svi su zasuni otvoreni

## 8 Stavljanje izvan rada / vađenje

### 8.1 Kvalifikacija osoblja

- Rukovanje/upravljanje: Osoblje za posluživanje mora biti podučeno o načinu funkcioniranja čitavog postrojenja.
- Električni radovi: Električne radove mora obavljati električar.

- Radovi montaže/demontaže: Stručna osoba mora prilikom rukovanja potrebnim alatima i pričvrstnim materijalima biti obučena za postojeći temelj.

## 8.2 Korisnikove obveze

- Lokalni važeći propisi za sprečavanje nezgoda i sigurnosnih propisa strukovnih udruga.
- Poštujte propise za rad s teškim teretima i pod visećim teretima.
- Na raspolaganje stavite potrebnu zaštitnu opremu i pobrinite se da je osoblje nosi.
- U zatvorenim prostorima pobrinite se za dovoljnu ventilaciju.
- Ako se nakupe otrovni plinovi ili plinovi koji mogu izazvati gušenje, odmah poduzmite protumjere!

## 8.3 Stavljanje izvan pogona

Prilikom stavljanja izvan pogona pumpa se isključuje, ali i dalje ostaje ugrađena. Na taj je način pumpa u svakom trenutku spremna za rad.

- ✓ Da bi pumpa bila zaštićena od mraza i leda, pumpa mora uvijek ostati cijela uronjena u medij.
  - ✓ Temperatura medija uvijek mora biti iznad +3 °C (+37 °F).
1. Isključite pumpu na upravljačkom mjestu.
  2. Osigurajte upravljačko mjesto od neovlaštenog ponovnog uključivanja (npr. blokiranjem glavne sklopke).
- Pumpa ne radi pa se sada može izvaditi.
- Ako pumpa ostane ugrađena nakon stavljanja izvan pogona, treba uzeti u obzir sljedeće:
- Preduvjeti za stavljanje izvan pogona moraju se osigurati za čitavo razdoblje stavljanja izvan pogona. Ako nije moguće osigurati ove preduvjete, izvadite pumpu nakon stavljanja izvan pogona!
  - Prilikom duljeg razdoblja stavljanja izvan pogona redovito (mjesečno do kvartalno) provodite 5–minutnu provjeru funkcija. **OPREZ! Provjera funkcija smije se odvijati samo u važećim radnim uvjetima. Rad na suho nije dopušten! Nepoštivanje ovih napomena može dovesti do potpune štete!**

## 8.4 Demontaža



### OPASNOST

#### Opasnost zbog medija koji ugrožavaju zdravlje!

Ako se pumpa upotrebljava u medijima koji ugrožavaju zdravlje, pumpu nakon vađenja, a osobito prije svih daljnjih radova, treba dekontaminirati! Postoji opasnost od smrtnih ozljeda! Slijediti upute iz pravilnika rada! Vlasnik se mora uvjeriti da je osoblje dobilo i pročitalo pravilnik rada!



### OPASNOST

#### Opasnost za život zbog električne struje!

Nestručno ponašanje prilikom električnih radova rezultira smrću strujnim udarom! Električne radove mora obaviti električar u skladu s lokalnim propisima.



### OPASNOST

#### Opasnost od smrtnih ozljeda uslijed opasnog samostalnog rada!

Radovi u oknima i uskim prostorima te rad s opasnošću od pada jesu opasni radovi. Ovi se radovi ne smiju obavljati samostalno! Tijekom radova mora biti nazočna druga osoba.



### UPOZORENJE

#### Opasnost od opekline na vrućim površinama!

Kučište motora može se zagrijati tijekom pogona. Može doći do opekline. Pustite da se pumpa nakon isključivanja ohladi na temperaturu okoline!



### UPUTA

#### Koristite se samo tehnički ispravnim sredstvima za podizanje!

Za podizanje i spuštanje pumpe upotrebljavajte samo tehnički ispravna sredstva za podizanje. Pobrinite se da se pumpa pri podizanju i spuštaju ne zaglavi. **Nemojte** prekoračiti najveću dopuštenu nosivost sredstva za podizanje! Prije upotrebe provjerite besprijekornu funkcionalnost sredstva za podizanje!

### 8.4.1 Stacionarna mokra ugradnja

- ✓ Pumpa je stavljena izvan pogona.
  - ✓ Zatvoreni su zasuni na dovodnoj i tlačnoj strani.
1. Odvojite pumpu od električne mreže.



2. Pričvrstite sredstvo za podizanje na ovesnu točku.  
**OPREZ! Nikad ne povlačite za vod za dovod struje!**  
**Tako se oštećuje vod za dovod struje!**
3. Pumpu lagano podignite i preko vodeće cijevi izvadite iz radnog prostora. **OPREZ! Vod za dovod struje može se oštetiti tijekom podizanja! Tijekom podizanja vodove za dovod struje držite lagano zategnutima!**
4. Temeljito očistite pumpu (vidi točku „Čišćenje i dezinfekcija“). **OPASNOST! Prilikom upotrebe pumpe u medijima koji ugrožavaju zdravlje pumpe treba dezinficirati!**

#### 8.4.2 Prenosiva mokra ugradnja

- ✓ Pumpa je stavljena izvan pogona.
1. Odvojite pumpu od električne mreže.
  2. Namotajte vod za dovod struje i položite ga preko kućišta motora. **OPREZ! Nikad ne povlačite za vod za dovod struje! Tako se oštećuje vod za dovod struje!**
  3. Odvojite tlačni vod od tlačnog nastavka.
  4. Pričvrstite sredstvo za podizanje na ovesnu točku.
  5. Pumpu dignite iz radnog prostora. **OPREZ! Vod za dovod struje može se prignječiti i oštetiti prilikom odlaganja! Prilikom odlaganja pazite na vod za dovod struje!**
  6. Temeljito očistite pumpu (vidi točku „Čišćenje i dezinfekcija“). **OPASNOST! Prilikom upotrebe pumpe u medijima koji ugrožavaju zdravlje pumpe treba dezinficirati!**

#### 8.4.3 Čišćenje i dezinfekcija



##### OPASNOST

##### Opasnost zbog medija koji ugrožavaju zdravlje!

Ako se pumpa upotrebljava u medijima koji ugrožavaju zdravlje, to je opasno za život! Prije svih daljnjih radova pumpu treba dekontaminirati! Tijekom čišćenja treba nositi sljedeću zaštitnu opremu:

- zatvorene naočale
- masku za disanje
- zaštitne rukavice

⇒ Navedena oprema predstavlja minimalan uvjet, slijedite upute iz pravilnika rada! Vlasnik se mora uvjeriti da je osoblje dobilo i pročitao pravilnik rada!

- ✓ Pumpa je izvađena.
- ✓ Otpadna voda od čišćenja dovodi se u odvodni kanal u skladu s lokalnim propisima.

- ✓ Za kontaminirane pumpe dostupno je dezinfekcijsko sredstvo.

1. Pričvrstite sredstvo za podizanje na ovesnu točku pumpe.
2. Pumpu podignite na cca 30 cm (10 in) iznad poda.
3. Poprskajte pumpu čistom vodom odozgo prema dolje.  
**UPUTA! U slučaju kontaminiranih pumpi mora se upotrijebiti odgovarajuće dezinfekcijsko sredstvo! Treba se strogo pridržavati proizvođačevih podataka za primjenu!**
4. Za čišćenje radnog kola i unutrašnjosti pumpe uvedite mlaz vode putem tlačnog nastavka prema unutra.
5. Svu preostalu prljavštinu na podu isperite u kanal.
6. Ostavite pumpu da se osuši.  
Da biste potpuno ispraznili kućište pumpe, položite pumpu na stranu na oko 5 min. Tlačni nastavak usmjerite prema dolje.

#### 8.4.3.1 Čišćenje unutrašnjosti hidraulike

Za lakše čišćenje unutrašnjosti hidraulike demontirajte ploču postolja hidraulike.

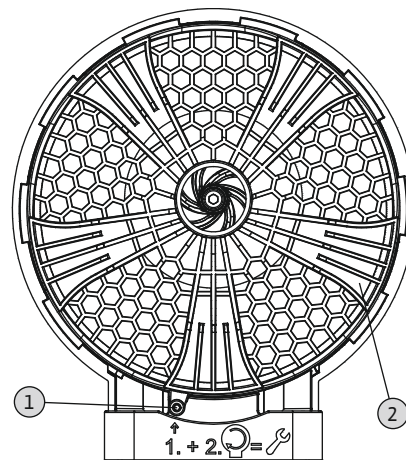


Fig. 10: Demontirati ploču postolja

1	Sigurnosni vijak
2	Ploča postolja

1. Odložite pumpu vodoravno na čvrstu podlogu.  
**UPOZORENJE! Opasnost od prignječena ruku. Osigurajte da se pumpa ne može prevrnuti ili skliznuti!**
2. Odvijte sigurnosni vijak ploče postolja (inbus prihvata 4) dopola, sve dok se bajunetni zapor može okretati.
3. Ploča postolja pričvršćena je bajunetnim zaporom. Okrećite ploču postolja u smjeru kazaljke na satu (udesno) i skinite je.

4. Isperite unutrašnjost hidraulike bistrom vodom, krute tvari uklonite rukama. **UPOZORENJE! Na radnom kolu mogu se pojaviti oštri bridovi. To može dovesti do odsijecanja udova! Nosite rukavice za zaštitu od posjekotina!**
  5. Provjerite ima li okrugli brtveni prsten na ploči postolja ispravan dosjed.
  6. Podmažite okrugli brtveni prsten mašču za okrugle brtvene prstene i postavite ploču postolja na hidraulički dio.
  7. Okrećite ploču postolja suprotno od smjera kazaljke na satu (ulijevo). Ploča postolja pričvršćuje se preko bajunetnog zapora.
  8. Zavrните sigurnosni vijak ploče postolja. **Maks. zatezni moment: 1,5 Nm (1,1 ft·lb)!**
- Hidraulika je očišćena i zatvorena, završite s čišćenjem.

## 9 Servisiranje



### OPASNOST

#### Opasnost zbog medija koji ugrožavaju zdravlje!

Ako se pumpa upotrebljava u medijima koji ugrožavaju zdravlje, pumpu nakon vađenja, a osobito prije svih daljnjih radova, treba dekontaminirati! Postoji opasnost od smrtnih ozljeda! Slijediti upute iz pravilnika rada! Vlasnik se mora uvjeriti da je osoblje dobilo i pročitalo pravilnik rada!



### UPUTA

#### Koristite se samo tehnički ispravnim sredstvima za podizanje!

Za podizanje i spuštanje pumpe upotrebljavajte samo tehnički ispravna sredstva za podizanje. Pobrinite se da se pumpa pri podizanju i spuštanju ne zaglavi.

**Nemojte** prekoračiti najveću dopuštenu nosivost sredstva za podizanje! Prije upotrebe provjerite besprijekornu funkcionalnost sredstva za podizanje!

- Radove održavanja uvijek vršite na čistom mjestu s dobrim osvjetljenjem. Pumpa se mora moći sigurno odložiti i osigurati.
- Obavljati samo one radove održavanja koji su opisani u ovim uputama za ugradnju i uporabu.
- Tijekom održavanja treba nositi sljedeću zaštitnu opremu:
  - Zaštitne naočale
  - Sigurnosna obuća

– Sigurnosne rukavice

### 9.1 Kvalifikacija osoblja

- Električni radovi: Električne radove mora obavljati električar.
- Radovi održavanja: Stručna osoba mora biti upoznata s rukovanjem upotrijebljenim pogonskim sredstvima i njihovim zbrinjavanjem. Nadalje, stručna osoba mora poznavati osnove strojarstva.

### 9.2 Korisnikove obveze

- Na raspolaganje stavite potrebnu zaštitnu opremu i pobrinite se da je osoblje nosi.
- Pogonska sredstva treba prikupiti u posebne spremnike i propisno zbrinuti.
- Propisno zbrinite korištenu zaštitnu odjeću.
- Upotrebljavajte samo proizvođačeve originalne dijelove. Upotreba drugih dijelova osim originalnih oslobađa proizvođača od svake odgovornosti.
- Transportni medij i pogonsko sredstvo koji isure treba odmah prikupiti i zbrinuti u skladu s lokalno važećim smjernicama.
- Stavite na raspolaganje potreban alat.
- Pri uporabi lako zapaljivih otopina i sredstava za čišćenje zabranjeni su otvorena vatra, otvoreno svjetlo i pušenje.

### 9.3 Pogonska sredstva

#### 9.3.1 Vrste ulja

U brtvenu komoru tvornički je uliveno medicinsko bijelo ulje. Za zamjenu ulja preporučujemo sljedeće vrste ulja:

- Aral Autin PL\*
  - Shell ONDINA 919
  - Esso MARCOL 52\* ili 82\*
  - BP WHITEMORE WOM 14\*
  - Texaco Pharmaceutical 30\* ili 40\*
- Sve vrste ulja s „\*” imaju odobrenje za korištenje u prehrambenoj industriji „USDA-H1”.

#### 9.3.2 Količine punjenja

Količine punjenja ovise o pumpi:

- Rexa UNI V05...: 600 ml (20 US.fl.oz.)
- Rexa UNI V06...: 1000 ml (34 US.fl.oz.)

### 9.4 Intervali održavanja

Da bi se osigurao pouzdan rad uređaja, redovito treba održavati. Ovisno o stvarnim uvjetima okoline moguće je ugovorno utvrditi odstupajuće intervale održavanja! Ako tijekom rada nastupe jake vibracije, neovisno o utvrđenim intervalima održavanja treba kontrolirati pumpu i postavljanje.

#### 9.4.1 Intervali održavanja u normalnim uvjetima

##### 5 godina ili 1500 sati rada

- Vizualna provjera voda za dovod struje
- Vizualna provjera dodatne opreme
- Vizualna provjera kućišta s obzirom na trošenje
- Provjera funkcije nadzornih naprava
- Zamjena ulja

##### 10 godina ili 5000 sati rada

- Kompletno obnavljanje

#### 9.4.2 Intervali održavanja za primjenu u uređajima za odvodnju otpadne vode

Prilikom primjene pumpe u uređajima za odvodnju otpadne vode u zgradama ili na zemljištima treba se pridržavati intervala i mjera održavanja **u skladu s normom DIN EN 12056-4!**

#### 9.4.3 Intervali održavanja u otežanim uvjetima

U otežanim radnim uvjetima navedene intervale održavanja treba po potrebi skratiti. Otežani pogonski uvjeti postoje:

- U slučaju medija s tvarima s dugim vlaknima
- Prilikom turbulentnog dovoda (npr. zbog ulaska zraka, kavitacije)
- U slučaju jako nagrizajućih ili abrazivnih medija
- U slučaju medija koji razvijaju jake plinove
- U slučaju rada u nepovoljnoj pogonskoj točki
- Pri tlačnim udarima

Prilikom uporabe pumpe u otežanim uvjetima preporučuje se sklapanje ugovora o održavanju. Obratite se korisničkoj službi.

### 9.5 Mjere održavanja



#### UPOZORENJE

##### Oštri rubovi na radnom kolu i usisnom nastavku!

Na radnom kolu i usisnom nastavku mogu nastati oštri rubovi. Postoji opasnost da će udovi biti odrezani! Treba nositi rukavice za zaštitu od posjekotina.



#### UPOZORENJE

##### Ozljede ruku, stopala ili očiju zbog nenošenja zaštitne opreme!

Tijekom rada postoji opasnost od (teških) ozljeda.

Nosite sljedeću zaštitnu opremu:



- Rukavice za zaštitu od posjekotina
- Sigurnosna obuća
- Zatvorene naočale

Prije početka mjera održavanja sljedeći preduvjeti moraju biti ispunjeni:

- Pumpa je ohlađena na temperaturu okoline.
- Pumpa je temeljito očišćena i (eventualno) dezinficirana.

#### 9.5.1 Preporučene mjere održavanja

Za nesmetani rad preporučujemo redovitu kontrolu potrošnje struje i radnog napona na svim trima fazama. Kod normalnog pogona te vrijednosti ostaju konstantne. Lagane oscilacije ovise o svojstvima medija. Na temelju potrošnje struje mogu se pravovremeno prepoznati i ukloniti oštećenja ili pogrešne funkcije radnog kola, ležajeva ili motora. Veće oscilacije napona opterećuju namot motora i mogu dovesti do kvara pumpe. Redovitom kontrolom mogu se spriječiti veće posljedice štete i smanjiti rizik od totalnog kvara. Što se tiče redovite kontrole preporučujemo primjenu daljinskog nadzora.

#### 9.5.2 Vizualna provjera priključnih kabela

Priključni kabel provjerite na:

- mjehuriće
- pukotine
- ogrebotine
- mjesta habanja
- prignječnja

Kada se utvrde oštećenja na priključnom kabelu, pumpu odmah izvadite iz vanjskoga pogona! Neka korisnička služba zamijeni priključni kabel. Pumpu smijete pustiti u pogon tek nakon što se šteta stručno ukloni!

**OPREZ! Kroz oštećene priključne kabele voda može prodrijeti u pumpu! Ulazak vode rezultira totalnim oštećenjem pumpe.**

#### 9.5.3 Vizualna provjera dodatne opreme

Treba provjeriti ima li dodatna oprema:

- ispravno pričvršćenje
  - nesmetan rad
  - Znakovi trošenja, npr. pukotine uzrokovane vibracijama
- Utvrđene nedostatke odmah treba popraviti ili dodatnu opremu treba zamijeniti.

#### 9.5.4 Vizualna provjera kućišta s obzirom na trošenje

Dijelovi kućišta ne smiju biti oštećeni. Ako se uoče nedostaci posavjetujte se s korisničkom službom!

#### 9.5.5 Provjera rada nadzornih naprava

Za provjeru otpora pumpa mora biti ohlađena na temperaturu okoline!

### 9.5.5.1 Provjera otpora osjetnika temperature

Otpor osjetnika temperature treba provjeriti ommetrom. Bimetalni osjetnici moraju imati mjernu vrijednost od 0 oma (protok).

### 9.5.6 Zamjena ulja brtvene komore



#### UPOZORENJE

##### Pogonsko sredstvo pod velikim tlakom!

U motoru može nastati tlak **od više bara!** Ovaj tlak istječe **prilikom otvaranja** zapornih vijaka. Neoprezno otvoreni zaporni vijci mogu biti izbačeni van velikom brzinom! Da biste spriječili ozljede, poštujujte sljedeće upute:

- Pridržavajte se propisanog redoslijeda radnih koraka.
- Zaporne vijke odvrnite lagano i nikada u potpunosti. Čim tlak počne nestajati (čuje se zviždanje ili pištanje zraka), više ga ne okrećite!
- Pričekajte da tlak u potpunosti nestane i zatim u potpunosti odvrnite zaporne vijke.
- Nosite zatvorene zaštitne naočale.



#### UPOZORENJE

##### Opeklinae zbog vrućih pogonskih sredstava!

Prilikom otpuštanja tlaka može doći do prskanja vrućeg pogonskog sredstva. Na taj način može doći do opekline! Da biste spriječili ozljede, treba poštivati sljedeće upute:

- Ostavite da se motor ohladi na temperaturu okoline, a zatim otvorite zaporni vijak.
- Nosite zatvorene zaštitne naočale ili zaštitu za lice te rukavice.

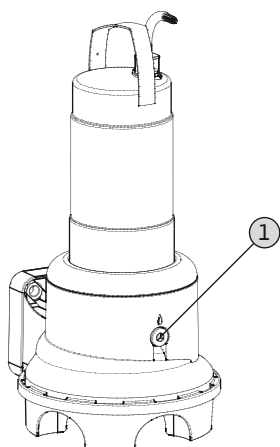


Fig. 11: Brtvena komora: Zamjena ulja

✓ Postavljena je zaštitna oprema!

✓ Pumpa je izvađena i očišćena (eventualno dekontaminirana).

1. Položite pumpu vodoravno na čvrstu podlogu. Zaporni vijak pokazuje prema gore. **UPOZORENJE! Opasnost od prignječenja ruku. Osigurajte da se pumpa ne može prevrnuti ili skliznuti!**
2. Zaporni vijak odvrnite lagano i ne u potpunosti. **UPOZORENJE! Nadtlak u motoru! Ako čujete pištanje ili zviždanje, nemojte više okretati! Pričekajte da se tlak u potpunosti ispusti.**
3. Pričekajte da se tlak u potpunosti ispusti i zatim do kraja odvrnite zaporne vijke.
4. Postavite prikladan spremnik za skupljanje pogonskog sredstva.
5. Ispuštanje pogonskog sredstva: Okrećite pumpu sve dok otvor ne bude okrenut prema dolje.
6. Provjera pogonskog sredstva: Ako pogonsko sredstvo sadrži metalne strugotine, obavijestite korisničku službu!
7. Punjenje pogonskog sredstva: Okrećite pumpu sve dok otvor ne bude okrenut prema gore. Pogonsko sredstvo napunite u otvor.
  - ⇒ Pridržavajte se podataka o vrsti i količini pogonskog sredstva!
8. Očistite zaporni vijak, po potrebi stavite novi brtveni prsten i ponovo ga zavrnite. **Maks. zatezni moment: 8 Nm (5,9 ft·lb)!**

### 9.5.7 Kompletno obnavljanje

Prilikom općeg servisa ispituje se trošenje i oštećenost ležajeva motora, brtvi osovine, okruglih brtvenih prstenova i vodova za dovod struje. Oštećene sastavnice zamjenjuju se originalnim dijelovima. Tako se jamči besprijekoran pogon.

Servis smije vršiti samo proizvođač ili ovlaštena servisna radionica.

## 10 Smetnje, uzroci i uklanjanje

**OPASNOST****Opasnost zbog medija koji ugrožavaju zdravlje!**

U slučaju pumpi u medijima koji ugrožavaju zdravlje, postoji opasnost za život! Tijekom radova treba nositi sljedeću zaštitnu opremu:

- zatvorene naočale
- masku za disanje
- zaštitne rukavice

⇒ **Navedena oprema predstavlja minimalan uvjet, slijedite upute iz pravilnika rada! Vlasnik se mora uvjeriti da je osoblje dobilo i pročitalo pravilnik rada!**

**OPASNOST****Opasnost za život zbog električne struje!**

Nestručno ponašanje prilikom električnih radova rezultira smrću strujnim udarom! Električne radove mora obaviti električar u skladu s lokalnim propisima.

**OPASNOST****Opasnost od smrtnih ozljeda uslijed opasnog samostalnog rada!**

Radovi u oknima i uskim prostorima te rad s opasnošću od pada jesu opasni radovi. Ovi se radovi ne smiju obavljati samostalno! Tijekom radova mora biti nazočna druga osoba.

**UPOZORENJE****Zabranjeno je zadržavanje osoba unutar radnog područja!**

Tijekom rada pumpe osobe se mogu (teško) ozlijediti! Stoga se nitko ne smije zadržavati u radnom području. Ako netko treba ući u radno područje pumpe, treba je staviti izvan rada i zaštititi od neovlaštenog ponovnog uključivanja!

**UPOZORENJE****Oštri rubovi na radnom kolu i usisnom nastavku!**

Na radnom kolu i usisnom nastavku mogu nastati oštri rubovi. Postoji opasnost da će udovi biti odrezani! Treba nositi rukavice za zaštitu od posjekotina.

**Smetnja: Pumpa se ne pokreće**

1. Prekid u dovodu struje ili kratak spoj / zemni spoj na vodu ili namotu motora.
  - ⇒ Električar mora provjeriti priključak i motor te po potrebi zamijeniti ih.
2. Aktiviranje osigurača, zaštitne sklopke motora ili nadzornih naprava
  - ⇒ Električar mora provjeriti priključak i nadzorne naprave te po potrebi zamijeniti ih.
  - ⇒ Zaštitnu sklopku motora i osigurače električar treba ugraditi i namjestiti prema tehničkim zahtjevima, resetirajte nadzorne naprave.
  - ⇒ Provjera pokretljivosti radnog kola, po potrebi čišćenje hidraulike

**Smetnja: Pokreće se pumpa, nakon kratkog vremena aktivira se zaštita motora**

1. Zaštitna sklopka motora pogrešno je namještena.
  - ⇒ Električar mora provjeriti i ispraviti namještenost aktivatora.
2. Povećana potrošnja struje zbog većeg pada napona.
  - ⇒ Električar mora provjeriti vrijednosti napona pojedinih faza. Savjetujte se s elektroenergetskom tvrtkom.
3. Na priključku postoje samo dvije faze.
  - ⇒ Električar mora provjeriti i ispraviti priključak.
4. Prevelike razlike napona između faza.
  - ⇒ Električar mora provjeriti vrijednosti napona pojedinih faza. Savjetujte se s elektroenergetskom tvrtkom.
5. Pogrešan smjer vrtnje.
  - ⇒ Električar mora ispraviti priključak.
6. Veća potrošnja struje zbog začepjene hidraulike.
  - ⇒ Očistite hidrauliku i provjerite dovod.
7. Medij je pregust.
  - ⇒ Posavjetujte se s korisničkom službom.

**Smetnja: Pumpa radi, nema protoka**

1. Nema medija.
  - ⇒ Provjerite dovod, otvorite sve zasune.
2. Dovod začepljen.
  - ⇒ Provjerite dovod i uklonite začepljenje.
3. Začepljena hidraulika.
  - ⇒ Očistite hidrauliku.
4. Cjevovodni sustav s tlačne strane ili tlačno crijevo začepljeni.
  - ⇒ Uklonite začepljenje i po potrebi zamijenite oštećene dijelove.

## 5. Isprekidani pogon.

⇒ Provjerite uključno postrojenje.

**Smetnja: Pumpa se pokreće, pogonska točka nije dosegnuta**

## 1. Dovod začepljen.

⇒ Provjerite dovod i uklonite začepljenje.

## 2. Zatvoren zasun s tlačne strane.

⇒ Otvorite kompletno sve zasune.

## 3. Začepljena hidraulika.

⇒ Očistite hidrauliku.

## 4. Pogrešan smjer vrtnje.

⇒ Električar mora ispraviti priključak.

## 5. Zračni jastuk u cjevovodnom sustavu.

⇒ Odzračite cjevovodni sustav.

⇒ Pri čestoj pojavi zračnih jastuka: pronađite i spriječite zračni jastuk, po potrebi na zadanom mjestu ugradite odzračne naprave.

## 6. Pumpa transportira s previsokim tlakom.

⇒ S tlačne strane otvorite kompletno sve zasune.

⇒ Provjerite oblik radnog kola, po potrebi upotrijebite drugi oblik. Posavjetujte se s korisničkom službom.

## 7. Znakovi habanja na hidraulici.

⇒ Provjerite dijelove (radno kolo, usisne nastavke, kućište pumpe) i neka ih korisnička služba zamijeni.

## 8. Cjevovodni sustav s tlačne strane ili tlačno crijevo začepljeni.

⇒ Uklonite začepljenje i po potrebi zamijenite oštećene dijelove.

## 9. Medij koji razvija jak plin.

⇒ Posavjetujte se s korisničkom službom.

## 10. Na priključku postoje samo dvije faze.

⇒ Električar mora provjeriti i ispraviti priključak.

## 11. Prejako sniženje razine napunjenosti tijekom rada.

⇒ Provjerite napajanje/kapacitet postrojenja.

⇒ Provjerite i po potrebi prilagodite uklopne točke upravljanja razinama.

**Smetnja: Pumpa radi nemirno i bučna je.**

## 1. Nedopuštena pogonska točka.

⇒ Provjerite dimenzioniranje pumpe, posavjetujte se s korisničkom službom.

## 2. Začepljena hidraulika.

⇒ Očistite hidrauliku.

## 3. Medij koji razvija jak plin.

⇒ Posavjetujte se s korisničkom službom.

## 4. Na priključku postoje samo dvije faze.

⇒ Električar mora provjeriti i ispraviti priključak.

## 5. Pogrešan smjer vrtnje.

⇒ Električar mora ispraviti priključak.

## 6. Znakovi habanja na hidraulici.

⇒ Provjerite dijelove (radno kolo, usisne nastavke, kućište pumpe) i neka ih korisnička služba zamijeni.

## 7. Ležaj motora istrošen.

⇒ Obavijestite korisničku službu, pumpa mora natrag u tvornicu na servisiranje.

## 8. Pumpa je ugrađena u zategnutom stanju.

⇒ Provjerite postavljanje, po potrebi ugradite gumene kompenzatore.

**Ostali koraci za uklanjanje smetnji**

Ako navedeni naputci ne pomažu da se ukloni smetnja, treba obavijestiti korisničku službu. Korisnička služba može pomoći kako slijedi:

- Telefonskim putem ili u pisanom obliku.
- Podrška na licu mjesta.
- Provjera i popravak u tvornici.

Upotreba dodatnih usluga korisničke službe može uzrokovati troškove! Za točne podatke posavjetujte se s korisničkom službom.

## 11 Rezervni dijelovi

Rezervni dijelovi naručuju se putem korisničke službe. Da biste izbjegli dodatna pitanja i pogrešne narudžbe, treba uvijek navesti serijski broj ili broj artikla. **Zadržavamo pravo na tehničke izmjene!**

## 12 Zbrinjavanje

### 12.1 Ulja i maziva

Pogonska sredstva treba prikupiti u posebne spremnike i zbrinuti u skladu s važećim smjernicama. Odmah pokupite kapljice!

### 12.2 Zaštitna odjeća

Nošenu zaštitnu odjeću treba zbrinuti u skladu s važećim smjernicama.

### 12.3 Informacije o sakupljanju rabljenih električnih i elektroničkih proizvoda

Propisnim zbrinjavanjem i stručnim recikliranjem ovog proizvoda izbjegavaju se štete za okoliš i opasnosti za osobno zdravlje ljudi.

**UPUTA****Zabranjeno je zbrinjavanje u kućni otpad!**

U Europskoj uniji ovaj se simbol može pojaviti na proizvodu, pakiranju ili popratnoj dokumentaciji.

Označava da se dotični električni i elektronički proizvodi ne smiju zbrinuti zajedno s kućnim otpadom.

---

Za propisno rukovanje, recikliranje i zbrinjavanje dotičnih rabljenih proizvoda obratite pažnju na sljedeće:

- Ove proizvode predajte isključivo na sakupljalištima otpada koja su za to predviđena i certificirana.
- Pridržavajte se lokalno valjanih propisa!

Informacije o propisnom zbrinjavanju potražite u lokalnoj općini, najbližoj službi za zbrinjavanje otpada ili kod trgovca kod kojeg je proizvod kupljen. Ostale informacije na temu recikliranja na [www.wilo-recycling.com](http://www.wilo-recycling.com).

## Содржина

<b>1 Општо</b>	<b>386</b>
1.1 За овие упатства	386
1.2 Авторско право	386
1.3 Подложно на промени	386
1.4 Гаранција	386
<b>2 Безбедност</b>	<b>386</b>
2.1 Приказ на безбедносни напомени	386
2.2 Лична квалификација	387
2.3 Работа со електриката	387
2.4 Уреди за надгледување	388
2.5 Употреба со медиуми опасни по здравјето	388
2.6 Транспорт	388
2.7 Монтажа/демонтажа	388
2.8 За време на работа	389
2.9 Одржување	389
2.10 Работен материјал	390
2.11 Обврската на раководителот	390
<b>3 Примена/употреба</b>	<b>390</b>
3.1 Прописна употреба	390
3.2 Не се употребува прописно	390
<b>4 Опис на производот</b>	<b>390</b>
4.1 Конструкција	390
4.2 Уреди за надгледување	392
4.3 Работни режими	392
4.4 Работа со фреквентен конвертор	392
4.5 Работа во експлозивна атмосфера	392
4.6 Технички податоци	392
4.7 Означување на типот	392
4.8 Опсег на испорака	393
4.9 Опрема	393
<b>5 Транспорт и лежиште</b>	<b>393</b>
5.1 Испорака	393
5.2 Транспорт	393
5.3 Лежишта	394
<b>6 Инсталација и електрично поврзување</b>	<b>395</b>
6.1 Лична квалификација	395
6.2 Начини на поставување	395
6.3 Обврската на раководителот	395
6.4 Инсталација	395
6.5 Електрично поврзување	400
<b>7 Пуштање во работа</b>	<b>402</b>
7.1 Лична квалификација	402



7.2	Обврската на раководителот.....	402
7.3	Контрола за насоката на вртење (само кај трифазни мотори) .....	402
7.4	Пред вклучување .....	402
7.5	Вклучување и исклучување.....	403
7.6	За време на работата.....	403
<b>8</b>	<b>Отстранување од употреба .....</b>	<b>404</b>
8.1	Лична квалификација .....	404
8.2	Обврската на раководителот.....	404
8.3	Отстранување од употреба .....	404
8.4	Демонтирање.....	405
<b>9</b>	<b>Сервисирање.....</b>	<b>407</b>
9.1	Лична квалификација .....	407
9.2	Обврската на раководителот.....	407
9.3	Работен материјал.....	407
9.4	Интервали на одржување.....	407
9.5	Мерки за одржување .....	408
<b>10</b>	<b>Дефекти, причини и отстранување .....</b>	<b>410</b>
<b>11</b>	<b>Резервни делови .....</b>	<b>412</b>
<b>12</b>	<b>Фрлање во отпад.....</b>	<b>412</b>
12.1	Масла и средства за подмачкување .....	412
12.2	Заштитна облека.....	412
12.3	Информации за собирањето користени електрични и електронски производи .....	412

## 1 Општо

### 1.1 За овие упатства

Упатството за вградување и работа е нераздвоив составен дел на производот. Прочитајте ги и секогаш нека ви бидат достапни овие упатства пред каква било активност. Предуслов за правилна употреба на производот и негово ракување е точно придржување до овие упатства. Внимавајте на сите податоци и ознаки на производот.

Оригиналните упатства за работа се на германски јазик. Сите други верзии на упатствата на други јазици претставуваат превод на оригиналните упатства.

### 1.2 Авторско право

Производителот го задржува авторското право на овие упатства за вградување и работа. Содржината не смее да се репродуцира, дистрибуира или употребува за конкурентни намени без одобрение и известување.

### 1.3 Подложно на промени

Производителот го задржува секое право за техничка промена на производот или на поедини составни елементи. Употребените слики може да отстапуваат од оригиналот и служат само за пример за производот.

### 1.4 Гаранција

Во однос на гаранцијата и на гарантниот период, важат информациите од актуелните „Општи одредби и услови (ООУ)“. Истите можете да ги најдете на: [www.wilo.com/legal](http://www.wilo.com/legal)

Отстапките од ова мора да бидат претходно договорени и да добијат приоритет.

#### **Активирање на гаранцијата**

Кога се исполнети следните точки, производителот е обврзан да ги отстрани сите недостатоци во квалитетот и конструкцијата:

- Недостатоците треба да се пријават кај производителот во писмена форма додека трае гаранцијата.
- Користете го производот согласно наменетата примена.
- Сите уреди за надгледување се заклучени и се проверуваат пред пуштање во работа.

#### **Одредување од одговорноста**

Сета одговорност за лична, материјална или финансиска штета е исклучена. Таа се исклучува доколку:

- Производот е неправилно димензиониран како последица на неточни податоци од раководителот или нарачателот
- Не сте се придржувале до упатствата за вградување и за работа
- Непрописна употреба
- Не се чува или транспортира прописно
- Погрешна монтажа или демонтажа
- Се одржува непрописно
- Недозволен поправки
- Основата за монтирање е дефектна
- Постојат хемиски, електрични или електрохемиски влијанија
- Абење

## 2 Безбедност

Ова поглавје содржи основни напомени за поединечните фази од работниот век на производот. Доколку не внимавате на овие напомени, ќе ги предизвикате следниве опасности:

- Опасност по луѓето поради електрични, механички и бактериолошки влијанија, како и електромагнетни полиња
  - Опасност по околината поради истекување на опасни материји
  - Материјални штети
  - Хаварија на важните функции на производот
- Доколку не се внимава на напомените, може да дојде до поништување на правото за отшета.

**Освен тоа, внимавајте и на дополнителните инструкции и безбедносни напомени во другите поглавја!**

### 2.1 Приказ на безбедносни напомени

Во овие упатства за вградување и работа ќе пронајдете безбедносни напомени за материјални штети и лични повреди. Безбедносните напомени се прикажани различно:

- Безбедносните напомени за лични повреди започнуваат со сигнален збор, имаат соодветен **символ** и се со сива позадина.

**ОПАСНОСТ****Вид и извор на опасноста!**

Ефектите на опасноста и упатства за нејзино избегнување.

- Безбедносните напомени за материјални штети започнуваат со сигнален збор и се прикажани **без** симбол.

**ВНИМАНИТЕЛНО****Вид и извор на опасноста!**

Ефекти или информации.

**Сигнални зборови**

- **ОПАСНОСТ!**  
Невнимание може да предизвика смрт или најтешки повреди!
- **ПРЕДУПРЕДУВАЊЕ!**  
Невнимание може да предизвика (најтешки) повреди!
- **ВНИМАНИТЕЛНО!**  
Невнимание може да предизвика материјални штети, а можна е и целосна хаварија.
- **НАПОМЕНА!**  
Корисни напомени за ракување со производот

**Симболи**

Во овие упатства се употребуваат следните симболи:



Опасност од електричен напон



Опасност од бактериска инфекција



Опасност од експлозија



Општи симболи за предупредување



Предупредување за ризик од нагмечување



Предупредување за ризик од исекотини



Предупредување за жешки површини



Предупредување за висок притисок



Предупредување за висечки товар



Лична заштитна опрема: Носете шлем



Лична заштитна опрема: Носете заштитни чевли



Лична заштитна опрема: Носете ракавици



Лична заштитна опрема: Носете заштита за устата



Лична заштитна опрема: Носете заштитни очила



Забрането е да работите сами! Мора да биде присутно второ лице.



Корисни забелешки

**Текстуално**

- ✓ Предуслов

1. Работен чекор/набројување  
⇒ Напомена/инструкција

- Резултат

**2.2 Лична квалификација**

Персоналот мора:

- Да ги разгледа локалните важечки прописи за несреќни случаи.
- Да ги прочита и да ги разбере упатствата за вградување и работа.

Персоналот мора да ги има следните квалификации:

- Работа со електриката: На електриката мора да работи само стручен електричар.
- Монтажа/демонтажа: Стручното лице мора да е обучено во поглед на работата со потребните алати и материјали за прицврстување за дадената површина.
- Одржување: Стручното лице мора да е запознаено со работните материјали и како да ги фрли во отпад. Освен тоа, стручното лице мора да има основни познавања од дизајнот на машината.

**Дефиниција за „Стручен електричар“**

Стручен електричар е лице со соодветно стручно образование, познавања и искуства, коешто е запознаено со опасностите во однос на струјата и коешто знае да ги избегне истите.

**2.3 Работа со електриката**

- Работата со електриката мора секогаш да ја изведува стручен електричар.
- Секогаш кога работите на производот, тој треба да биде исклучен од струја и да е осигуран од повторно вклучување.

- Внимавајте на локалните регулативи во однос на приклучувањето за струја.
- Придржувајте се до податоците овозможени од локалната служба за електродистрибуција.
- Персоналот треба да биде информиран за тоа како ќе се изведе електричното поврзување.
- Персоналот треба да биде информиран за тоа како ќе се изведе исклучувањето на производот.
- Внимавајте на техничките податоци во овие упатства за вградување и работа, како и на натписните плочки.
- Заземјете го производот.
- Внимавајте на регулативите за поврзување на електрична приклучна постројка.
- Придржувајте се до прописите за електромагнетна компатибилност кога употребувате електронски контроли за стартување (пр. уред за меко стартување или фреквентен конвертор). Кога е потребно, земете предвид специјални мерки (на пр. заштита за кабел, филтер итн.).
- Заменете го дефектниот кабел за поврзување. Консултирајте се со службата за односи со корисниците.

#### 2.4 Уреди за надгледување

Следните уреди за надгледување мора да ги обезбеди корисникот:

##### **Заштитна склопка на вод**

Големината и карактеристиките на прекинувачот на заштитната склопка на вод, се одредува според номиналната струја на поврзаниот производ. Внимавајте на локалните прописи.

##### **Заштитен прекинувач на мотор**

За производи без приклучок, предвиден е заштитен прекинувач на моторот! Според локалните прописи, минималните побарувања се термален реле/ заштитен прекинувач на моторот со компензација за температурата, диференцијален активатор и блокада од повторно вклучување. Во случаи на чувствителна електрична мрежа, предвидено е корисникот да обезбеди дополнителна заштитна опрема (на пр. реле за наднапон, поднапон или откажување на фаза итн.).

##### **Заштитен прекинувач за резидуална струја (RCD)**

Придржувајте се до прописите на локалната служба за електродистрибуција! Употребата на заштитен прекинувач за резидуална струја е препорачано. Треба да се **приклучи** заштитен прекинувач за резидуална струја (RCD) во случаи кога е можно

лицата да дојдат во контакт со производот и со протоколот на течности.

#### 2.5 Употреба со медиуми опасни по здравјето

Кога производот се употребува со медиуми опасни по здравјето, постои опасност од бактериска инфекција! По демонтажа, производот треба да се исчисти и дезинфицира пред повторно да се употребува. Раководителот мора да го осигури следното:

- Следната заштитна опрема се носи при чистење на производот:
  - Затворени заштитни очила
  - Маска за дишење
  - Заштитни ракавици
- Сите лица се информирани за медиумот, опасностите што произлегуваат од него и како да ракуваат со него правилно!

#### 2.6 Транспорт

- Мора да се носи следната заштитна опрема:
  - Заштитни чевли
  - Шлем (кога се подига материјалот)
- Секогаш држете го за рачката за носење кога го транспортирате производот. Никогаш не влечете го за водот за снабдување со струја!
- Треба да се употребува само законски пропишана и одобрена опрема за подигнување.
- Опремата за подигнување треба да се избере на основа на условите на располагање (времето, точката на подигнување, товарот итн.).
- Секогаш прицврстувајте ја опремата за подигнување на производот за точките на подигнување предвидени за тоа (рачка или окно).
- Треба да биде загарантирана стабилноста на опремата за подигнување додека се употребува.
- Кога се употребува опремата за подигнување, мора да биде присутно и второ лице коешто ќе координира кога е потребно (пр. попречен поглед).
- Не е дозволено задржување под товар што виси. **Не** пренесувајте го товарот над работниот простор кога во него има луѓе.

#### 2.7 Монтажа/демонтажа

- Носете ја следната заштитна опрема:
  - Заштитни чевли
  - Безбедносни ракавици за заштита од исекотини
  - Шлем (кога се подига материјалот)
- Придржувајте се до важечките закони и прописи за работна безбедност и за спречување несреќи.

- Исклучете го производот од струја и осигурете го од повторно вклучување.
- Сите движечки делови треба да се во мирување.
- Погрижете се да има доволно проветрување во затворени простории.
- За поголема сигурност, треба да биде присутно второ лице кога се работи во шахти или во затворени простории.
- Веднаш преземете мерки ако се насоберат отровни гасови или гасови што може да предизвикаат загушување!
- Темелно исчистете го производот. Дезинфицирајте го производот ако бил употребен со медиуми опасни по здравјето!
- Осигурајте се дека не постои опасност за експлозија кога треба да заварувате или да работите со други електрични уреди.

## 2.8 За време на работа

- Носете ја следната заштитна опрема:
  - Заштитни чевли
  - Заштита за ушите (според работните правила)
- Работниот простор не е предвиден како простор каде што слободно ќе минуваат сите. Додека се работи не смее никој премногу да се задржува во работниот простор.
- Лицето што ракува со производот мора веднаш да го пријави секој дефект или неправилност кај одговорното лице.
- Кога ќе најде на недостатоци опасни по безбедноста, лицето што ракува со производот мора веднаш да го исклучи во случај на:
  - Нефункционирање на безбедносната опрема или на уредите за надгледување
  - Оштетување на делови од куќиштето
  - Оштетување на електричната опрема
- Никогаш не посегайте во вшмукателната наставка. Движечките делови може да ви ги нагмечат или отсечат рацете.
- Кога моторот ќе станив видлив за време на работата, куќиштето на моторот може да дигне температура од преку 40 °C (104 °F).
- Отворете ги сите засуни во вшмукателните и притисочните цевководи.
- Гледајте да има минимално покривање со вода за да има заштита од работа на суво.
- Во нормални работни услови, производот создава звучен притисок од 85 dB(A). Сепак, реалниот звучен притисок зависи од повеќе фактори:
  - Длабочината на вградување

- Поставувањето
- Прицврстеноста на опремата и цевководот
- Работната точка
- Длабочината на потопување
- Кога производот работи во важечките работни услови, лицето што ракува треба да го мери и звучниот притисок. Доколку тој е над 85 dB(A), мора да се носи заштита за ушите и да се следат напомените од работните правила!

## 2.9 Одржување

- Носете ја следната заштитна опрема:
  - Затворени заштитни очила
  - Заштитни чевли
  - Безбедносни ракавици за заштита од исекотини
- Процесот на одржување треба секогаш да се изведува надвор од работната просторија/местото на поставување.
- Треба да се врши само одржување како што е опишано во овие упатства за вградување и работа.
- Кога вршите одржување или поправка, треба да користите само оригинални делови од производителот. Ако употребите други неоригинални делови, производителот нема да преземе одговорност за производот.
- Веднаш отстранете го протечениот медиум што се транспортира и работните материјали и фрлете го согласно важечките локални прописи.
- Чувајте ги алатите на предвидените места.
- Откако ќе завршите со работите, вратете ја сигурносната опрема и уредите за надгледување и проверете дали функционираат.

### **Заменете го работниот материјал**

- При дефект може да се создаде притисок во моторот **од повеќе бари!** Притисокот се намалува кога ќе ги **отворите** шрафовите за затворање. Доколку невнимателно ги одвртите, може да се случи силно протекување! За да избегнете повреди, внимавајте на следниве инструкции:
- Придржувајте се до пропишаниот редослед на работните чекори.
  - Одвртувајте ги шрафовите полека и не целосно. Штом почне да се ослободува притисокот (ќе слушнете како се испушта воздух), не вртете повеќе.
- ПРЕДУПРЕДУВАЊЕ! Кога ќе се испушти притисокот, може да почне да прска жешок работен материјал. Може да се изгорите! За да избегнете повреди, пред секоја работа оставете моторот да се излади на собната температура на околината!**

- Кога целосно е испуштен притисокот, завртете ги назад шрафовите.

### 2.10 Работен материјал

Заптивната комора на моторот е полна со бело масло. Работниот материјал мора редовно да се менува при редовните одржувања и мора да се фрли согласно локалните прописи.

### 2.11 Обврската на раководителот

- Да го обезбеди персоналот со упатства за вградување и работа на својот јазик.
  - Да утврди дали персоналот го има потребното познавање за дадената работа.
  - Да обезбеди и да се увери дека секој има заштитна опрема на располагање којашто треба да ја носи персоналот.
  - Да ги одржува читливи безбедносните таблички или табличките со напомени.
  - Да го упатува персоналот околу принципот на работа на постројката.
  - Да ги елиминира сите опасности од електриката.
  - Да ги заштити луѓето од допирање на составните елементи во постројката.
  - Да го означи и обезбеди работниот простор.
  - Да ги дефинира работните задачи на персоналот за да се овозможи безбеден тек на работата.
- Забрането е деца и лица под 16 години или со ограничени физички, сензорни или ментални способности да ракуваат со производот! Лицата под 18 години треба да бидат надгледувани од стручно лице!

## 3 Примена/употреба

### 3.1 Прописна употреба

Потопните пумпи се наменети за транспорт на:

- Отпадна вода со фекалии
  - Нечиста вода (со мала количина песок и шљунак)
  - Транспортирани медиуми со сува материја до макс. 8 %
  - Транспортирани медиуми со pH-вредност >4,5
- Потопните пумпи во изведба на материјали „В“ се наменети дополнително за транспорт на:
- Езерска и морска вода, макс. 20 °C
  - Олимписки базен со макс. содржина на хлор од 400 mg/l
  - Агресивни транспортни медиуми (кондензат, дестилирана вода) со pH-вредност >3,5

### 3.2 Не се употребува прописно



#### ОПАСНОСТ

#### Експлозија поради пренос на експлозивни медиуми!

Строго забрането е пренесување на лесно запаливи и експлозивни медиуми (бензин, керозин итн.) во чиста форма. Постои опасност по животот поради експлозија! Пумпите не се осмислени за вакви медиуми.



#### ОПАСНОСТ

#### Ризик од медиуми опасни по живот!

Кога пумпата се употребува со медиуми опасни по животот, треба да се деконтаминира по демонтажа со се сите нејзини делови! Постои опасност по животот! Внимавајте на податоците за работните правила! Раководителот мора да се осигури дека персоналот се придржува и ги разбира работните правила!

### ВНИМАТЕЛНО

#### Забранета е употреба за биогазни намени!

Транспортираните медиуми за биогазна намена се многу агресивни. Овие транспортирани медиуми може да ја оштетат пумпата. Примена за овие транспортирани медиуми е строго забранета!

Потопните пумпи **не се користат** за транспорт на:

- Вода за пиене
- Транспортирани медиуми со тврди делови (пр. камен, дрво, метал итн.)
- Транспортирани медиуми со големи количини абразивна содржина на материјал (пр. песок, шљунак).

Прописната употреба вклучува и придржување до овие упатства. Секое отстапување од нив се смета за непрописно.

## 4 Опис на производот

### 4.1 Конструкција

Потопна пумпа за отпадна вода, како преплавлив блок-агрегат за наизменична работа во водено поставување.

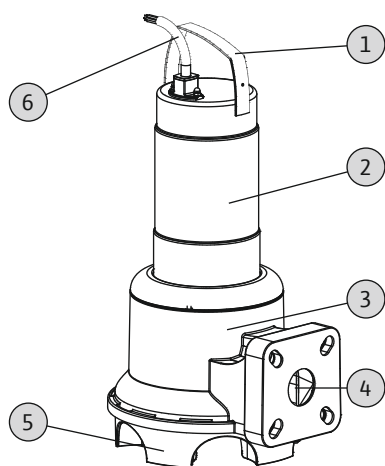


Fig. 1: Преглед

1	Рачка/точка на подигнување
2	Куќиште на мотор
3	Хидраулично куќиште
4	Притисочна наставка
5	Пумпа, интегрирана во хидраулично куќиште
6	Вод за снабдување со струја

#### 4.1.1 Хидраулика

Хидраулика за вртложење со работно коло со слободно струење и хоризонтално прирабничко поврзување од притисочната страна. Навртувањето е интегрирано во притисочната наставка.

Хидрауликата **не** е самовшмукувачка, односно медиумот мора да тече самостојно или со предпритисок.



#### НАПОМЕНА

##### Комбиниран приклучок за DN 50 и DN 65!

Реха UNI V06 е опремена со комбиниран приклучок DN 50/65. Приклучувањето е фабрички нагодено на DN 65. За да се користи пумпата на DN 50-приклучок, навртките се притискаат во прирабницата кон внатре на малите отвори за завртка. Прирабницата може во секое време да се подеси на DN 65!

#### 4.1.2 Мотор

Како погон се применуваат мотори со пасивно ладење во монофазна и трифазна изведба. Ладењето се изведува преку медиумот. Топлината на моторот се предава од неговото куќиште директно на медиумот што се транспортира. За време на работа, моторот може да биде непотопен.

Работниот кондензатор кај моторите со монофазна струја е вграден во моторот. Кабелот за поврзување е во следните изведби:

##### ■ Монофазна изведба:

- Со утикач со заштитен контакт
- Со утикач со заштитен контакт и вграден пливачки прекинувач

##### ■ Трифазна изведба:

- Со слободен крај на кабелот
- Со CEE-приклучник со префрлување на фазите и вграден пливачки прекинувач

#### 4.1.3 Заптиввање

Заптиввањето се прави за транспортираниот медиум и за просторијата на моторот со различна изведба:

- Реха UNI V05: Од страната на моторот доаѓа заптивен прстен на вратило, од страна на медиумот се применува механичка заптивка.
- Реха UNI V06: Се применува лизгачка механичка заптивка на страната на моторот и медиумот. Заптивната комора помеѓу двете заптивки е наполнета со медицинско бело масло.

#### 4.1.4 Материјал

- Куќиште на пумпа: PP-GF30
- Работно коло: PP-GF30
- Куќиште на мотор: 1.4301 (AISI 304)
- Вратило: 1.4401 (AISI 316)
- Заптиввање од страна на медиумот: SiC/SiC
- Заптиввање од страната на моторот: NBR (Nitril) (V05), C/Cr (V06)
- Заптиввање, статично: NBR (Nitril)

**НАПОМЕНА! Во изведба на материјали „В“, сите делови што се допираат со медиумот се од нерѓосувачки челик 1.4401 (AISI 316).**

#### 4.1.5 Вградена опрема

##### Пливачки прекинувач

Во „А“ изведба, пумпата е опремена со еден пливачки прекинувач. Преку пливачкиот прекинувач можно е пумпата да се вклучи или исклучи независно од нивото.

##### Утикач

Во „Р“ и „А“ изведба, вграден е утикач со заштитен контакт кај монофазни мотори и со CEE-приклучник со префрлување на фазите кај трифазни мотори. Приклучокот е направен за користење со секојдневни шуко или CEE-утикачи и **не** е отпорен на вода.

#### 4.2 Уреди за надгледување

##### Надгледување на намотката на моторот

Термичкото надгледување на моторот ја штити намотката на моторот од прегревање. Во стандардна изведба се вградува ограничување на температурата со помош на биметален сензор.

Кај монофазен мотор, термичкото надгледување на моторот се вклучува самостојно. Оттаму, моторот се исклучува кога ќе се прегрее и, откако ќе се излади, автоматски повторно се вклучува.

Кај трифазен мотор, термичкото надгледување на моторот мора да е приклучено во приклучната табла или во утикач.

#### 4.3 Работни режими

##### Работен режим S1: Континуирана работа

Пумпата може да работи континуирано под номинално оптоварување без да се надмине дозволената температура.

##### Работен режим S2: Карткотрајна работа

Макс. работа е дадена во минути, пр. S2–15. Паузата смее да трае помалку од 2 К на температурата на машината од температурата на разладното средство.

##### Работен режим S3: Наизменична работа

Со овој работен режим се опишува префрлување во однос на времето на работа и времето на мирување. Дадената вредност (пр. S3 25 %) базира на времето на работа. Префрлувањето трае 10 минути.

Ако се дадени две вредности (пр. S3 25 %/120 s), првата вредност се базира на времето на работа. Втората вредност го дава максималното време на префрлувањето.

#### 4.4 Работа со фреквентен конвертор

Не е дозволена работа на фреквентен конвертор.

#### 4.5 Работа во експлозивна атмосфера

Не е дозволена работа во експлозивна атмосфера.

#### 4.6 Технички податоци

##### Општо

Датум на производство [MFY]	Видете ја натписната плочка
Приклучување на мрежа [U/f]	Видете ја натписната плочка
Влезна моќност [P <sub>1</sub> ]	Видете ја натписната плочка
Номинална моќност на мотор [P <sub>2</sub> ]	Видете ја натписната плочка

Макс. напор [H]	Видете ја натписната плочка
Макс. проток [Q]	Видете ја натписната плочка
Режим на вклучување [AT]	Видете ја натписната плочка
Температура на медиум [t]	3...40 °C
Вид на заштита	IP68
Класа на изолација [Cl.]	F
Број на вртежи [n]	Видете ја натписната плочка
Макс. зачестеност на вклучување	30/h
Макс. длабочина на потопување [8]	Видете ја натписната плочка
Должина на кабел (стандардна изведба)	10 m
Заштита од експлозија	-

##### Начини на работа

Потопен [OTs]	S1
Непотопен [OTe]	S2–15, S3 10%*

##### Потисен приклучок

UNI V05...	DN 50, PN 10
UNI V06...	DN 50/65, PN 10

\* Кога моторот ќе се излади пред повторното вклучување, дозволен е работен режим од S3 25 %! За да се излади, моторот мора да биде потопен целосно најмалку 1 минута!

##### Податоци за датум на производство

Датумот на производство е даден согласно ISO 8601: JJJJWww

- JJJJ = година
- W = кратенка за недела
- ww = податоци за календарската недела

#### 4.7 Означување на типот

##### Пример: Wilo-Rexa UNI V05B/T06-540/P

UNI	Серија
V	Форма на работното коло = работно коло со слободно струење
05	Номинален дијаметар на потисен приклучок
B	Изведба на материјали - без = стандардна изведба - B = изведба во V4A
T	Изведба на приклучување на мрежа: M = 1~, T = 3~
06	/10 = номинална моќност на мотор P <sub>2</sub> во kW



Пример: Wilo-Rexa UNI V05B/T06-540/P	
5	Фреквенција на приклучување на мрежа: 5 = 50 Hz, 6 = 60 Hz
40	Клуч за димензиониран напон
P	Електрична дополнителна опрема: без = со слободен крај на кабелот A = пливачки прекинувач со утикач P = со утикач

#### 4.8 Опсег на испорака

- Пумпа со 10 m (33 ft) кабел
- Монофазна изведба со
  - Утикач со заштитен контакт
  - Пливачки прекинувач и утикач со заштитен контакт
- Трифазна изведба со
  - Слободен крај на кабелот
  - Пливачки прекинувач и СЕЕ-приклучник со префрлување на фазите
- Упатство за вградување и работа

#### 4.9 Опрема

- Должина на кабелот во цврсти секции од 10 m (33 ft) до макс. 30 m (99 ft) во монофазна изведба или макс. 50 m (164 ft) во трифазна изведба
- Уред за прикачување
- Управување со нивото
- Прицврстување опрема и синцири
- Приклучни табли, релеи и утикачи

## 5 Транспорт и лежиште

### 5.1 Испорака

По добивање на испораката, мора веднаш да се провери дали има недостатоци (дали има оштетувања, дали е целосна). Недостатоците мора да се забележат во документите од испораката! Освен тоа, недостатоците мора да се пријават кај транспортерот или производителот уште на примањето. Рекламациите после тоа нема да се уважат.

### 5.2 Транспорт



#### ПРЕДУПРЕДУВАЊЕ

**Не е дозволено задржување под товар што виси!**

Луѓето не смее да се задржуваат под товар што виси! Постои опасност од (тешки) повреди поради делови што паѓаат. Не пренесувајте го товарот над работниот простор кога во него има луѓе!



#### ПРЕДУПРЕДУВАЊЕ

**Повреди по главата и стапалата поради заштитна опрема што паѓа!**



Постои опасност од (тешки) повреди додека се работи. Носете ја следната заштитна опрема:

- Заштитни чевли
- Доколку дојде до потреба од опрема за подигнување товар, мора да се носи и заштитен шлем!



#### НАПОМЕНА

**Употребувајте само технички беспрекорна опрема за подигнување!**

Употребувајте само технички беспрекорна опрема за подигнување и спуштање на пумпата. Осигурете се дека пумпата нема да се заглави за време на подигнувањето и спуштањето. **Не** пречекорувајте ја максимално дозволената носивост на опремата за подигнување! Проверете ја опремата за подигнување дали функционира беспрекорно!

#### ВНИМАНИТЕЛНО

**Намокрената амбалажа може да се искрине!**

Производот може да падне на под и да се искрши. Внимателно подигнете ја намокрената амбалажа и веднаш заменете ја!

За да не се оштети пумпата при транспорт, амбалажата се отстранува само на локацијата на нејзино поставување и примена. Употребените пумпи што треба да се испорачаат треба да бидат спакувани во отпорни и доволно големи пластични ќеси.

Освен тоа, внимавајте и на следново:

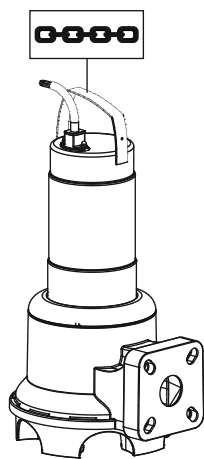


Fig. 2: Точка на подигнување

- Придржувајте се до важечките национални безбедносни прописи.
- Употребувајте само законски пропишана и дозволена опрема за подигнување.
- Опремата за подигнување треба да се избере на основа на условите на располагање (времето, точката на подигнување, товарот итн.).
- Опремата за подигнување прицврстувајте ја само на точката предвидена за подигнување. Можете да ја прицврстите со помош на стремен.
- Употребувајте опрема за подигнување со доволна носивост.
- Треба да биде загарантирана стабилноста на опремата за подигнување додека се употребува.
- Кога се употребува опремата за подигнување, мора да биде присутно и второ лице коешто ќе координира кога е потребно (пр. попречен поглед).

### 5.3 Лежишта



#### ОПАСНОСТ

##### Ризик од медиуми опасни по живот!

Кога пумпата се употребува со медиуми опасни по животот, треба да се деконтаминира по демонтажа со сите нејзини делови! Постои опасност по животот! Внимавајте на податоците за работните правила! Раководителот мора да се осигури дека персоналот се придржува и ги разбира работните правила!



#### ПРЕДУПРЕДУВАЊЕ

##### Работното коло и вшмукателната наставка имаат остри рабови!

Може да има остри рабови на работното коло и вшмукателната наставка. Постои опасност од исекување на рацете! Треба да носите заштитни ракавици за да се заштитите од исеченици.

#### ВНИМАНИТЕЛНО

##### Целосно оштетување поради влага

Доколку водот за снабдување со струја се оштети од влага, ќе се оштети и пумпата! Крајот на водот за снабдување со струја не смее да се потопува во течности и треба да биде добро затворен кога е складиран.

Новоиспорачаните пумпи можете да ги складираате во траење од една година. Консултирајте се со службата за односи со корисниците ако треба да складираате пумпа подолго од една година.

Внимавајте и на следново при складирање:

- Поставете ја пумпата цврсто на подот во стоечка (вертикална) положба и **осигурете ја од паѓање и излизгување!**
- Макс. температура на складирање изнесува  $-15\text{ }^{\circ}\text{C}$  до  $+60\text{ }^{\circ}\text{C}$  ( $5$  до  $140\text{ }^{\circ}\text{F}$ ) при макс. влажност на воздухот од  $90\%$  кога нема кондензација. Се препорачува складирање каде што не се создава мраз при температура од  $5$  до  $25\text{ }^{\circ}\text{C}$  ( $41$  до  $77\text{ }^{\circ}\text{F}$ ) со релативна влажност на воздухот од  $40\%$  до  $50\%$ .
- Пумпата не треба да биде складирана во простории во коишто се заварува. Гасовите што се создаваат или искрите може да ги зафатат еластомерните делови и внесувањето слоеви.
- Цврсто приклучете вшмукателен и потисен приклучок.
- Заштитете ги водовите за снабдување со струја од превиткување и оштетување.
- Заштитете ја пумпата од директни сончеви зраци и топлина. Екстремната топлина може да предизвика оштетување на работните кола и на внесувањето слоеви!
- Вртете ги работните кола за  $180^{\circ}$  на редовни интервали (3 – 6 месеци). Така ќе избегнете заглавување на лежиштето и ќе го обновите слојот за подмачкување на механичката заптивка.

**ПРЕДУПРЕДУВАЊЕ! Постои опасност за повреди од**

### острите рабови на работното коло и на вшмукателната наставка!

- Еластомерните делови и внесувањето слоеви се подложни на природна кршливост. Мора да се консултирате со службата за односи со корисниците ако треба да складирате пумпа на подолг период од 6 месеци.

По складирањето исчистете ја пумпата од прав и масло и проверете дали е оштетено внесувањето слоеви. Оштетеното внесување слоеви треба да се замени пред употреба.

## 6 Инсталација и електрично поврзување

### 6.1 Лична квалификација

- Работа со електриката: На електриката мора да работи само стручен електричар.
- Монтажа/демонтажа: Стручното лице мора да е обучено во поглед на работата со потребните алати и материјали за прицврстување за дадената површина.

### 6.2 Начини на поставување

- Вертикално стационарно водено поставување со уред за прикачување
- Вертикално преносливо водено поставување со ноголка на пумпа

Следните начини на поставување **не** се дозволени:

- Поставување на суво
- Хоризонтално поставување

### 6.3 Обврската на раководителот

- Внимавајте на локалните прописи на сила за спречување несреќни случаи и за безбедност на трговските асоцијации.
- Внимавајте на сите прописи за работа со тешки и висечки товари.
- Обезбедете и уверете се дека секој има заштитна опрема на располагање и дека ја носи.
- Треба да се внимава на локалните прописи за технологија на отпадна вода кога работи со такви постројки.
- Не дозволувајте зголемување на притисокот! Зголемувања на притисокот може да се случат кај долгите притисочни линии со изразит профил на релјеф. Таквите зголемувања на притисокот може да предизвикаат расипување на пумпата!
- Утврдете го времето на ладење на моторот, коешто зависи од работните услови и големината на шахтата.

- За да се овозможи безбедно и функционално прицврстување, градежниот објект/фундаментот треба да има доволна цврстина. Раководителот е одговорен за подготовка и употреба на градежниот објект/фундаментот!
- Проверете ја документацијата за општиот план (монтажни површини, како се изведени работните простории, условите за довод на вода) дали се условите целосни и соодветни.

## 6.4 Инсталација



### ОПАСНОСТ

#### Опасно по живот доколку работите сами!

Работењето во шахта и тесни простори, како и работењето каде што има опасност од паѓање се смета за опасна работа. Не смеете сами да работите во такви услови! Треба да биде присутно второ лице за поголема сигурност.



### ПРЕДУПРЕДУВАЊЕ

#### Повреди по рацете и стапалата поради заштитна опрема што паѓа!

Постои опасност од (тешки) повреди додека се работи. Носете ја следната заштитна опрема:



- Безбедносни ракавици за заштита од исекотини
- Заштитни чевли
- Доколку дојде до потреба од опрема за подигнување товар, мора да се носи и заштитен шлем!



### НАПОМЕНА

#### Употребувајте само технички беспрекорна опрема за подигнување!

Употребувајте само технички беспрекорна опрема за подигнување и спуштање на пумпата. Осигурете се дека пумпата нема да се заглави за време на подигнувањето и спуштањето. **Не** пречекорувајте ја максимално дозволената носивост на опремата за подигнување! Проверете ја опремата за подигнување дали функционира беспрекорно!



## НАПОМЕНА

### Замена на моторот за време на работата

Ако моторот е непотопен додека работа, придржувајте се до податоците за „Работен режим непотопено“! Со цел да се загарантира потребното ладење на моторот за време на континуирана работа, целосно потопете го моторот пред повторно да го вклучите!

- Работната просторија/местото на поставување треба да биде:
  - Чисто и да нема големи предмети
  - Суво
  - Без мраз
  - Деконтаминирано
- Веднаш преземете мерки ако се насоберат отровни гасови или гасови што може да предизвикаат загушување!
- Употребувајте ја рачката за подигнување, спуштање или транспортирање на пумпата. Никогаш не влечете ја или не носете ја пумпата за кабелот за струја!
- Мора да постои можност за безбедно монтирање. Местото на складирање, како и работната просторија/местото на поставување мора да бидат достапни со помош на опрема за подигнување. Местото на поставување мора да има цврста основа.
- Товарот треба да биде закачен со стремен за рачката за подигнување. Употребувајте само опрема за подигнување дозволена за градежништво.
- Поставените водови за снабдување со струја треба да овозможат безбедна работа. Проверете дали пресекот на кабелот и неговата должина се доволни за избраниот тип на поставување.
- Кога користите приклучни табли, мора да внимавате на соодветната IP-класа. Приклучната табла треба да биде обезбедена од преплавување и да е инсталирана надвор од подрачјето во кое постои опасност од експлозија!
- Не дозволувајте во транспортираниот медум да влезе воздух, употребувајте лимена или друг вид преграда. Транспортираниот воздух може да се насобере во цевководот и да предизвика недозволен работни услови. Отстранете ги меурчињата воздух преку уредите за вентилација!
- Забрането е пумпата да работи на суво! Не дозволувајте да навлегуваат меурчиња воздух во хидрауличното куќиште или во цевководот. Никогаш не дозволувајте нивото на водата да биде под

дозволеното. Се препорачува инсталација на заштита од работа на суво!

### 6.4.1 Напомени околу работењето на двојна пумпа

Кога се употребуваат повеќе пумпи во една работна просторија, мора да постои минимално растојание меѓу пумпите и сидот. Растојанијата зависат од видот на постројката: Наизменична или паралелна работа.

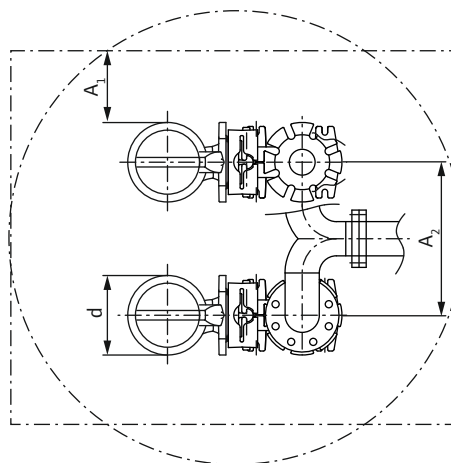


Fig. 3: Минимално растојание

d	Дијаметар на хидраулично куќиште
A <sub>1</sub>	Минимално растојание од сидот: – Наизменична работа: мин. 0,3×d – Паралелна работа: мин. 1×d
A <sub>2</sub>	Растојание на притисочните линии – Наизменична работа: мин. 1,5×d – Паралелна работа: мин. 2×d

### 6.4.2 Известување за комбинирана прирабница DN 50/65

Rexa UNI V06... е опремена со комбинирана прирабница DN 50/65. Навртките се фабрички нагодени на комбинирана прирабница DN 65. За употреба на прирабница DN 50, навртките се поставуваат на прирабница. Прирабницата може во секое време да се подеси на DN 65!

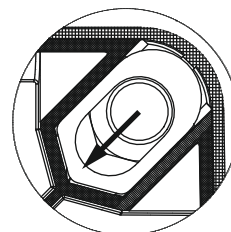


Fig. 4: Приспособување комбинирана прирабница

- ✓ Не е монтирана опрема на прирабница.
- ✓ Навртката е пристапна.

1. Притиснете ја навртката со помош на шрафцигер кон внатре на малиот отвор за завртка.
- Прирабничкото поврзување е приспособено за DN 50.

### 6.4.3 Одржување

По складирање подолго од 6 месеци пред инсталација, проверете го маслото во заптивната комора:

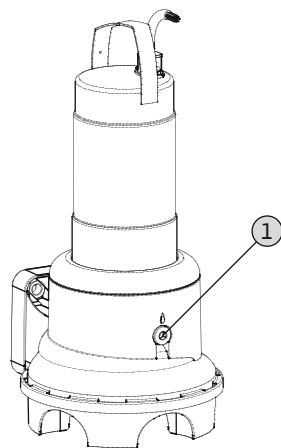


Fig. 5: Проверете го маслото

#### 1 Шраф за затворање на заптивна комора

- ✓ Пумпата **не** е вградена.
  - ✓ Пумпата **не** е приклучена за електричната мрежа.
  - ✓ Поставена е заштитна опрема!
1. Поставете ја пумпата хоризонтално на цврста подлога. Шрафот за затворање покажува нагоре.  
**ПРЕДУПРЕДУВАЊЕ! Опасност од нагмечување на дланките. Осигурете се дека пумпата нема да падне или да се излизга!**
  2. Одвртете го шрафот за затворање.
  3. Поставете соодветни резервоари за собирање на работниот материјал.
  4. Испуштете го работниот материјал: Свртете ја пумпата сè додека отворот не покаже кон долу.
  5. Проверете го работниот материјал:
    - ⇒ Кога работниот материјал е чист, можете повторно да го употребите.
    - ⇒ Кога работен материјал е загаден (црн), ставете нов. Внимавајте на локалните прописи за работен материјал!
    - ⇒ Ако во работниот материјал пронајдете метална пилевина, контактирајте ја службата за односи со корисниците!

6. Наполнете работен материјал: Свртете ја пумпата сè додека отворот не покаже кон горе. Полнете со работен материјал преку отворот.  
⇒ Придржувајте се до податоците за видот и количината работен материјал! Во случај кога повторно се употребува работниот материјал, количината треба да се провери и приспособи!
7. Исчистете го шрафот за затворање, ставете нов заптивен прстен и повторно завртете го. **Макс. вртежен момент: 8 Nm (5,9 ft·lb)!**

### 6.4.4 Стационарно водено поставување



#### НАПОМЕНА

##### Проблеми со пумпање поради прениско ниво на водата

Хидрауликата е со самостојно обезвоздушвање. За време на пумпањето, не се прават мали меурчиња. Кога транспортираниот медиум тоне предлабоко, може да дојде до прекинување на протокот на медиумот. Минималното ниво на водата мора да биде до горниот раб на хидрауличното куќиште!

При водено поставување, пумпата се инсталира во медиумот што се транспортира. Во тој случај во шахтата треба да се постави уред за прикачување. На уредот за прикачување се приклучува цевководот обезбеден од корисникот од притисочната страна, а од вшмукателната страна се приклучува пумпата. Приклучениот цевковод треба да има своја носечка потпора. Уредот за прикачување **не смее** да служи како потпора за цевководот!

**ВНИМАТЕЛНО! Кога моторот се вади откако бил потопен, задржете го работниот режим за непотопена работа (S2-15, S3 10%\*)!**

\* Кога моторот ќе се излади пред повторното вклучување, дозволен е работен режим од S3 25 %! За да се излади, моторот мора да биде потопен целосно најмалку 1 минута!

## Работни чекори

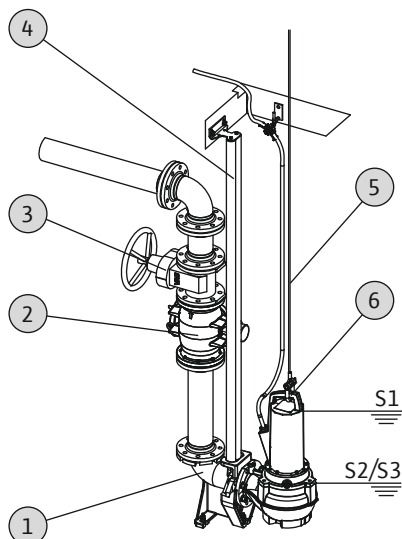


Fig. 6: Водено поставување, стационарно

1	Уред за прикачување
2	Неповратен вентил
3	Затворачки вентил
4	Водечка цевка (ја обезбедува корисникот)
5	Опрема за подигнување
6	Точка на подигнување за опрема за подигнување

**ВНИМАНИЕЛНО****Оштетување на пумпата поради неправилна инсталација**

Внимавајте на следниве точки при инсталација на пумпата:

- Придржувајте се до макс. дозволениот вртежен момент: 15 Nm (11 ft·lb) (V05) или 25 Nm (18 ft·lb) (V06)
- Нема дополнително заптивање меѓу прирабницата и опремата! Монтирана е заптивка на прирабницата на пумпата!
- Употребете само опрема со форма на прирабница согласно **EN 1092-2, Тип А. Не е дозволено** употреба на други форми на прирабница!

- ✓ Работната просторија/местото на поставување треба да се подготви пред инсталирањето.
- ✓ Треба да се постават уред за прикачување и цевковод.
- ✓ Пумпата треба да се користи за работа со уред за прикачување.

1. Опремата за подигнување треба да биде прицврстена со стремен за точката на подигнување на пумпата.
  2. Подигнете ја пумпата, поставете ја над отворот на шахтата и полека спуштете ја на водечката цевка.
  3. Пуштајте ја пумпата додека да допре врз уредот за прикачување и автоматски не легне на место.  
**ВНИМАНИЕЛНО! Кога ја спуштате пумпата, лесно затегнете ги водовите за снабдување со струја!**
  4. Откачете ја од опремата за подигнување и прицврстете ја на излезот од шахтата за да не отпадне.
  5. Водот за снабдување со струја треба да го постави стручен електричар и да го изведе надвор од шахтата.
- Кога ќе ја поставите пумпата, електричарот може да ја поврзе за струја.

## 6.4.5 Преносливо водено поставување

**ПРЕДУПРЕДУВАЊЕ****Опасност од изгореници поради жешки површини!**

Куќиштето на моторот може да се загрее за време на работата. Може да се изгорите. По исклучување треба да оставите пумпата да се излади на температурата на околината!

**ПРЕДУПРЕДУВАЊЕ****Прекинување на протокот на притисочното црево!**

Доколку се прекине или откачи притисочното црево, може да се предизвикаат (тешки) повреди. Прицврстете го притисочното црево со испустот! Не дозволувајте притисочното црево да се превиткува.

**НАПОМЕНА****Проблеми со пумпање поради прениско ниво на водата**

Хидраликата е со самостојно обезвоздушвање. За време на пумпањето, не се прават мали меурчиња. Кога транспортираниот медиум тоне предлабоко, може да дојде до прекинување на протокот на медиумот. Минималното ниво на водата мора да биде до горниот раб на хидраличното куќиште!

Пумпата е опремена со ногалка за преносливо поставување. Ногалката на пумпата гарантира минимално растојание од подот во вшмукателната област и овозможува сигурна поставеност на цврста подлога. Со овој начин на поставување можна е која било позиција во работната просторија/местото на поставување. За да се избегне тонењето кога подлогата е мека, местото на поставување мора да има тврда подлога. Од притисочната страна се приклучува притисочно црево.

**ВНИМАНИЕЛНО! Кога моторот се вади откако бил потопен, задржете го работниот режим за непотопена работа (S2–15, S3 10%\*)!**

\* Кога моторот ќе се излади пред повторното вклучување, дозволен е работен режим од S3 25 %! За да се излади, моторот мора да биде потопен целосно најмалку 1 минута!

#### Работни чекори

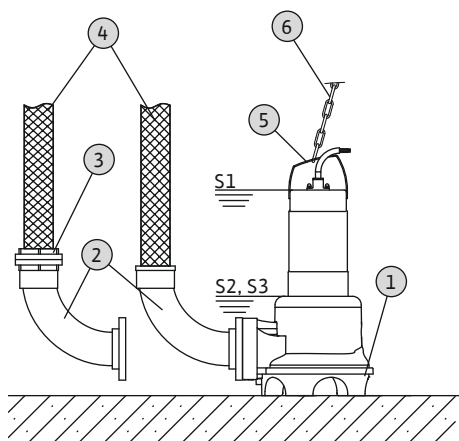


Fig. 7: Водено поставување, преносливо

1	Пумпа со интегрирана ногалка на пумпа
2	Лак на цевка со приклучок за црево или за Storz-цврста спојка
3	Storz-цевна спојка
4	Притисочно црево
5	Точка на подигнување
6	Опрема за подигнување

### ВНИМАНИЕЛНО

#### Оштетување на пумпата поради неправилна инсталација

Внимавајте на следниве точки при инсталација на пумпата:

- Придржувајте се до макс. дозволиениот вртежен момент: 15 Nm (11 ft-lb) (V05) или 25 Nm (18 ft-lb) (V06)
- Нема дополнително заптивање меѓу прирабницата и опремата! Монтирана е заптивка на прирабницата на пумпата!
- Употребете само опрема со форма на прирабница согласно **EN 1092-2, Тип А. Не е дозволено** употреба на други форми на прирабница!

✓ Претходна обработка на потисен приклучок: Лакот на цевка се монтира со приклучок за црево или лак на цевка со Storz-спојка.

1. Прикачете го средството за подигнување со стремен за точката на подигнување на пумпата.
2. Подигнете ја пумпата и поставете ја на предвиденото работно место (шахта, јама).
3. Поставете ја пумпата на цврста подлога.

**ВНИМАНИЕЛНО! Мора да се избегне тонењето!**

4. Поставете го притисочното црево и прицврстете го на даденото место (пр. на испуштањето).

**ОПАСНОСТ! Ако го искинете или откачите притисочното црево, може да дојде до (тешки) повреди! Прицврстете го притисочното црево на точката за испуштање.**

5. Водот за снабдување со струја треба да биде стручно поставен. **ВНИМАНИЕЛНО! Не оштетувајте го водот за снабдување со струја!**

► Пумпата е инсталирана, а електричарот може да го изведе електричното поврзување.

#### 6.4.6 Управување со нивото

Актуелното ниво се одредува со помош на управување со нивото и пумпата автоматски се вклучува и исклучува во зависност од нивото. Нивото се добива преку различни видови сензори (пливачки прекинувач, притисочни или ултразвучни мерења или електроди). Треба да внимавате на следново кога употребувате управување со нивото:

- Пливачкиот прекинувач може да се движи слободно!
- **Не смее да се спушта под** минималното ниво на водата!

- **Не смее да се пречекорува** максималното ниво на зачестеност на вклучување!
- Кога нивоата варираат многу, се препорачува управување со нивото со две мерни точки. Така може да се појават големи диференцијални растојанија.

#### **Употреба на монтиран пливачки прекинувач**

Изведбата „А“ е опремена со пливачки прекинувач. Пумпата се вклучува или исклучуваат во зависност од нивото. Нивото на прекинување е утврдено преку должината на кабелот на пливачкиот прекинувач.

#### **Употребата на управување со нивото што го обезбедува корисникот**

При употреба управување со нивото што го обезбедува корисникот, внимавајте на податоците за инсталација од Упатство за вградување и работа на производителот.

### **6.4.7 Заштита од работа на суво**

Заштитата од работа на суво мора да спречи пумпата да работи без медиум и да не навлезе воздух во хидрауликата. Затоа мора да се одреди минилано дозволеното ниво со помош на сигнализатор. Штом се достигнате претходно дадената гранична вредност, пумпата мора да се исклучи по соодветното известување. Заштитата од работа на суво може да ги продолжи постоечките управувања со нивото за дополнителна мерна точка или да работи како единствениот уред за исклучување. Во зависност од безбедноста на постројката, повторното вклучување на пумпата може да биде автоматски или рачно. За оптимална работна сигурност, се препорачува инсталација на заштита од работа на суво.

## **6.5 Електрично поврзување**



### **ОПАСНОСТ**

#### **Опасност по животот од струен удар!**

Неправилното ракување со електриката може да доведе до смрт поради струен удар! На електриката треба да работи стручен електричар следејќи ги локалните прописи.

- Приклучувањето на мрежата мора да соодветствува на податоците од натписната плочка.
- Напојувањето на трифазниот мотор од страна на мрежата е со вртежно поле во насока на часовникот.

- Кабелот за поврзување мора да е поставен согласно локалните прописи и да е поврзан според шемата на жиците.
- Приклучете уреди за надгледување и проверете дали функционираат.
- Изведете го заземјувањето согласно локалните прописи.

### **6.5.1 Осигурувач од страна на мрежата**

#### **Заштитна склопка на вод**

Големината и карактеристиките на прекинувачот на заштитната склопка на вод, се одредува според номиналната струја на поврзаниот производ. Внимавајте на локалните прописи.

#### **Заштитен прекинувач на мотор**

За производи без приклучок, предвиден е заштитен прекинувач на моторот! Според локалните прописи, минималните побарувања се термален реле/ заштитен прекинувач на моторот со компензација за температурата, диференцијален активатор и блокада од повторно вклучување. Во случаи на чувствителна електрична мрежа, предвидено е корисникот да обезбеди дополнителна заштитна опрема (на пр. реле за наднапон, поднапон или откажување на фаза итн.).

#### **Заштитен прекинувач за резидуална струја (RCD)**

Придржувајте се до прописите на локалната служба за електродистрибуција! Употребата на заштитен прекинувач за резидуална струја е препорачано. Треба да се **приклучи** заштитен прекинувач за резидуална струја (RCD) во случаи кога е можно лицата да дојдат во контакт со производот и со протокот на течности.

### **6.5.2 Одржување**

Пред инсталацијата треба да го направите следното:

- Да ја проверите изолоациската отпорност на намотката на моторот.
- Да ја проверите отпорноста на температурниот сензор.

Кога измерената вредност отстапува од податоците, може да има влажност во моторот или водот за снабдување со струја или пак, можеби уредот за надгледување е во дефект. Консултирајте се со службата за односи со корисниците доколку се појави грешка.



### 6.5.2.1 Проверете ја изолациската отпорност на намотката на моторот

Измерете ја изолациската отпорност со тестер на изолацијата (напон на мерењето = 1000 V).

Придржувајте се до следните вредности:

- При прво пуштање во работа: Изолациската отпорност не смее да надминува 20 MΩ.
- При дополнителни мерења: Вредноста мора да е поголема од 2 MΩ.

**НАПОМЕНА! Намалете ги намотките кај мотори со интегриран кондензатор пред тестирањето!**

### 6.5.2.2 Проверете ја отпорноста на температурниот сензор

Проверете ја отпорноста на температурниот сензор со омметар. Биметалниот сензор мора да има мерна вредност од 0 Ohm (премин).

### 6.5.3 Приклучок за монофазен мотор

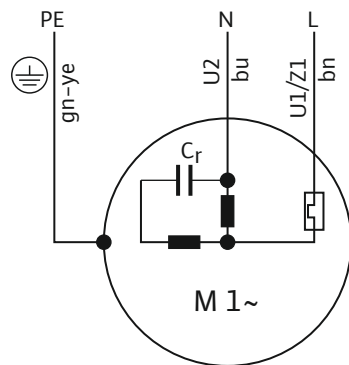


Fig. 8: План на приклучување за монофазен мотор

Боја на жица	Стега
Кафена (bn)	L
Сина (bu)	N
Зелено/жолто (gn-ye)	Земја

Монофазната изведба е со утикач со заштитен контакт. Приклучувањето на мрежата оди преку утикач и дозна. Утикачот **не** е отпорен на вода.

**Поставете дозна отпорна на вода!** Внимавајте на информациите за видот на заштита (IP) на утикачот.

**ОПАСНОСТ! Кога пумпата е приклучена директно во приклучна табла, отстранувањето на утикачот и електричниот приклучок го прави стручен електричар!**

### 6.5.4 Приклучување трифазен мотор

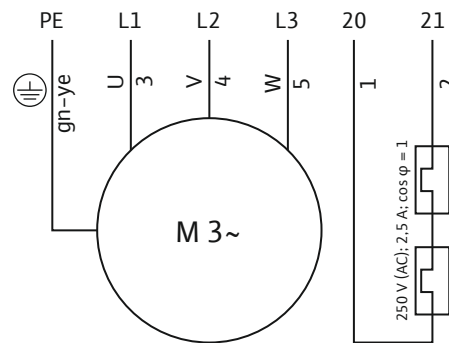


Fig. 9: План на приклучување трифазен мотор

Број на жица	Опис	Стега
1	20	WSK
2	21	WSK
3	U	L1
4	V	L2
5	W	L3
Зелено/жолто (gn-ye)	Земја	PE

Треба да има вртежно поле со насока на вртење кон десно за трифазен мотор. Трифазната изведба е со СЕЕ-приклучник со префрлување на фазите или со слободни краеве на кабелот:

- Кога има СЕЕ-приклучник со префрлување на фазите, приклучувањето на мрежата оди преку штекер и приклучник. Приклучокот **не** е отпорен на вода. **Поставете штекер отпорен на вода!** Внимавајте на информациите за видот на заштита (IP) на штекерот.

- Кога има слободен крај на кабел, пумпата мора директно да се поврзе со приклучна табла.

**ОПАСНОСТ! Кога пумпата е приклучена директно во приклучна табла, електричниот приклучок го прави стручен електричар!**

### 6.5.5 Приклучување на уреди за надгледување

**Сите уреди за надгледување мора да бидат приклучени!**

#### 6.5.5.1 Надгледување на намотката на моторот

##### **Монофазен мотор**

Кај монофазен мотор, термичкото надгледување на моторот се вклучува самостојно. Надгледувањето е секогаш активно и не смее да биде одделно приклучено.

### Трифазен мотор со биметален сензор

Биметалниот сензор се приклучува директно во приклучната табла или преку релеи за проценка. Вредности на единици: макс. 250 V(AC), 2,5 A,  $\cos \varphi = 1$

**При постигнување на вредноста на прагот, мора да следува исклучување.**

При изведба со вграден утикач, термичкото надгледување на моторот е претходно поврзано во утикачот и е подесено на правилната вредност.

#### 6.5.6 Нагдување за заштита на мотор

Заштитата на моторот мора да е поставена без разлика на избраниот режим на вклучување.

##### 6.5.6.1 Директно вклучување

Кога има максимално оптоварување на номиналната струја (види натписна плочка), поставете заштитен прекинувач на моторот. При делумно оптоварување, препорачан е заштитен прекинувач на моторот кога има 5 % над измерената струја.

##### 6.5.6.2 Меко стартување

Кога има максимално оптоварување на номиналната струја (види натписна плочка), поставете заштитен прекинувач на моторот. При делумно оптоварување, препорачан е заштитен прекинувач на моторот кога има 5 % над измерената струја. Внимавајте на следново:

- Потрошувачката на струја мора секогаш да биде под измерената струја.
- Направете стартување и стопирање во рок од 30 секунди.
- За да нема загубена моќност, премостете го електронскиот стартер (меко стартување) откако ќе почне нормално да работи.

#### 6.5.7 Работа со фреквентен конвертор

Не е дозволена работа на фреквентен конвертор.

## 7 Пуштање во работа



### ПРЕДУПРЕДУВАЊЕ

**Повреди по стапалата од заштитна опрема што паѓа!**

Постои опасност од (тешки) повреди додека се работи. Носете заштитни чевли!

#### 7.1 Лична квалификација

- Работа со електриката: На електриката мора да работи само стручен електричар.

- Ракување/управување: Работниот персонал мора да биде упатен околу функционирањето на целата постројка.

#### 7.2 Обврска на раководителот

- Поставете го Упатството за вградување и работа покрај пумпата или на некое друго место предвидено за него.
- Обезбедете го персоналот со упатства за вградување и работа на својот јазик.
- Осигурете се дека целокупниот персонал го прочитал и е запознаен со Упатството за вградување и работа.
- Сите безбедносни уреди и функции за итно исклучување треба да се активни и проверени дали функционираат без проблеми.
- Пумпата е погодна за примена со дадените работни услови.

#### 7.3 Контрола за насоката на вртење (само кај трифазни мотори)

Пумпата е фабрички нагодена и проверена дали има правилна насока на вртење за вртежно поле во насока на часовникот. Приклучувањето се изведува согласно податоците во поглавјето „Електрично поврзување“.

##### Проверка на насоката на вртење

Стручен електричар го проверува вртежното поле при приклучувањето на мрежа со помош на мерен уред. За насоката на вртење да е правилна, вртежното поле во приклучувањето на мрежа треба да биде во насока на часовникот. **Не е дозволено пумпата да се употребува за вртежно поле со лева насока на вртење! ВНИМАНИЕЛНО! Треба да се внимава на условите во околината и на работата кога се проверува насоката на вртење!**

##### Погрешна насока на вртење

При погрешна насока на вртење, приклучувањето треба да биде на следниов начин:

- Заменете две фази за мотор со директен старт.
- Заменете две намотки за мотор со стартување со ѕвезда-триаголник (на пр. U1/V1 и U2/V2).

#### 7.4 Пред вклучување

Проверете ги следниве точки пред да ја вклучите:

- Проверете дали е правилно инсталирана и дали е согласно локалните прописи:
  - Дали е пумпата заземјена?
  - Дали го проверивте кабелот за довод на струја?

- Дали прописно се поставени електричните приклучоци?
- Дали се правилно прицврстени механичките составни елементи?
- Проверете го управувањето со нивото:
  - Дали пливачкиот прекинувач може да се движи слободно?
  - Проверете го ниво на прекинување (вклучена пумпа, исклучена пумпа, минимално ниво на водата)?
  - Дали е инсталирана дополнителна заштита од работа на суво?
- Проверете ги работните услови:
  - Мин./макс. Дали ја проверивте температурата на медиумот?
  - Дали ја проверивте макс. длабочина на потопување?
  - Дали е дефиниран работниот режим согласно минималното ниво на водата?
  - Дали се придржувате до макс. зачестеност на вклучување?
- Проверете го местото на поставување/работната просторија:
  - Дали има таложење во цевководот од притисочната страна?
  - Дали приливот или пумпната јама се исчистени и дали во нив има таложење?
  - Дали се отворени сите засуни?
  - Дали е дефинирано и надгледувано минималното ниво на вода?

Хидрауличното куќиште мора да е целосно исполнето со транспортираниот медиум и не смее во хидрауликата да има воздушни перничиа.

**НАПОМЕНА! Кога постои опасност од создавање воздушни перничиа во постројката, земете предвид уреди за нивно издувување!**

## 7.5 Вклучување и исклучување

За време на процедурата на стартување, номиналната струја се пречекорува само краткотрајно. За време на нормалната работа, номиналната струја не смее да се пречекорува.

**ВНИМАТЕЛНО! Кога пумпата не стартува, веднаш исклучете ја. Прво отстранете го дефектот пред повторно да ја вклучите!**

Пумпите со преносливо поставување треба да се постават на цврста основа. Ако пумпата паднала, прво наместете ја пред повторно да ја вклучите. Цврсто зашрафете ја пумпата кога основата е проблематична.

### **Пумпа со вграден пливачки прекинувач и утикач**

- Монофазна изведба: По приклучувањето на утикачот во дозната, пумпата е подготвена за работа. Пумпата се вклучува или исклучува автоматски во зависност од нивото.
- Трифазна изведба: По приклучувањето во дозната, пумпата е подготвена за работа. Управувањето на пумпата се прави со два прекинувачи:
  - РАЧНО/АВТО: Утврдување дали пумпата ќе се вклучи и исклучи директно (РАЧНО) или во зависност од нивото (АВТО).
  - ON/OFF: Вклучување и исклучување на пумпата.

### **Пумпа со вграден утикач**

- Монофазна изведба: По приклучувањето на утикачот во дозната, пумпата се вклучува.
- Трифазна изведба: По приклучувањето во дозната, пумпата е подготвена за работа. Пумпата се вклучува и исклучува преку прекинувачот ON/OFF.

### **Пумпи со слободен крај на кабелот**

Пумпите мора да се вклучуваат и исклучуваат преку одделна контролна единица обезбедена од корисникот (прекинувач за вкл./искл. приклучна табла).

## 7.6 За време на работата



### **ПРЕДУПРЕДУВАЊЕ**

#### **Исекување на рацете поради ротирачки делови!**

Работниот простор на пумпата не е предвиден како простор каде што ќе минуваат сите! Постои опасност од (тешки) повреди поради ротирачки делови! Не смее никој премногу да се задржува во работниот простор кога се вклучува и додека работи пумпата.



### **ПРЕДУПРЕДУВАЊЕ**

#### **Опасност од изгореници поради жешки површини!**

Куќиштето на моторот може да се загрее за време на работата. Може да се изгорите. По исклучување треба да оставите пумпата да се излади на температурата на околината!



## НАПОМЕНА

### Проблеми со пумпање поради прениско ниво на водата

Хидрауликата е со самостојно обезвоздушување. За време на пумпањето, не се прават мали меурчиња. Кога транспортираниот медиум тоне предлабоко, може да дојде до прекинување на протокот на медиумот. Минималното ниво на водата мора да биде до горниот раб на хидрауличното куќиште!

Внимавајте на локалните прописи од следните полиња додека работите со пумпата:

- Сигурност на работното место
- Спечување несреќи
- Ракување со електрични машини

Строго придржувајте се до утврдениот работен распоред на раководителот. Персоналот е одговорен за придржувањето до распоредот и до прописите!

Центрифугалните пумпи имаат ротирачки делови коишто се лесно пристапни. Можно е овие делови да имаат остри рабови. **ПРЕДУПРЕДУВАЊЕ! Постои опасност за исекотини и отсекување на рацете!**

Проверувајте ги следниве точки на редовни интервали:

- Работниот напон (+/-10 % од измерениот напон)
- Фреквенцијата (+/-2 % од измерената фреквенција)
- Потрошувачката на струја на поединечните фази (макс. 5 %)
- Разликата во напонот меѓу поединечните фази (макс. 1 %)
- Макс. зачестеност на вклучување
- Минималното покривање со вода во зависност од работниот режим
- Прилив: да не влегува воздух.
- Управување со нивото/заштита од работа на суво: Точки на прекинувач
- Тивка работа/работа со малку вибрации
- Сите засуни се отворени

## 8 Отстранување од употреба

### 8.1 Лична квалификација

- Ракување/управување: Работниот персонал мора да биде упатен околу функционирањето на целата постројка.
- Работа со електриката: На електриката мора да работи само стручен електричар.

- Монтажа/демонтажа: Стручното лице мора да е обучено во поглед на работата со потребните алати и материјали за прицврстување за дадената површина.

### 8.2 Обврската на раководителот

- Внимавајте на локалните прописи на сила за спечување несреќни случаи и за безбедност на трговските асоцијации.
- Внимавајте на прописите за работа со тешки и висечки товари.
- Обезбедете и уверете се дека секој има заштитна опрема на располагање којашто треба да ја носи персоналот.
- Погрижете се да има доволно проветрување во затворени простории.
- Веднаш преземете мерки ако се насоберат отровни гасови или гасови што може да предизвикаат загушување!

### 8.3 Отстранување од употреба

Пумпата се исклучува кога се отстранува од употреба, но и понатаму е вградена. Така пумпата е секогаш подготвена за повторно пуштање во употреба.

- ✓ За да ја заштитите пумпата од мраз, секогаш потопувајте ја целосно во транспортираниот медиум.
- ✓ Температурата на транспортираниот медиум мора секогаш да е над +3 °C (+37 °F).

1. Исклучете ја пумпата.
2. Осигурете ја од ненамерно вклучување (пр. блокирајте го главниот прекинувач).

- ▶ Пумпата е сега надвор од употреба и може да се демонтира.

Ако пумпата остане монтирана и откако е отстранета од употреба, треба да се внимава на следниве точки:

- Овозможете ги сите предуслови за отстранување на пумпата од употреба за целото време на процедурата. Ако не се загарантирани предусловите, демонтирајте ја пумпата по отстранувањето од употреба!
- Доколку планирате да ја отстраните од употреба на подолг период, вклучувајте ја на редовни интервали (месечно до годишно) во траење од 5 минути за да се уверите дека е функционална.

**ВНИМАНИЕЛНО! Проверката на функцијата смее да се прави само ако условите во околината го дозволуваат тоа. Не е дозволена работа на суво! Невниманието може да доведе до тотално расипување!**

## 8.4 Демонтирање



### ОПАСНОСТ

#### Ризик од медиуми опасни по живот!

Кога пумпата се употребува со медиуми опасни по животот, треба да се деконтаминира по монтажа со сите нејзини делови! Постои опасност по животот! Внимавајте на податоците за работните правила! Раководителот мора да се осигури дека персоналот се придржува и ги разбира работните правила!



### ОПАСНОСТ

#### Опасност по животот од струен удар!

Неправилното ракување со електриката може да доведе до смрт поради струен удар! На електриката треба да работи стручен електричар следејќи ги локалните прописи.



### ОПАСНОСТ

#### Опасно по живот доколку работите сами!

Работењето во шахта и тесни простори, како и работењето каде што има опасност од паѓање се смета за опасна работа. Не смеете сами да работите во такви услови! Треба да биде присутно второ лице за поголема сигурност.



### ПРЕДУПРЕДУВАЊЕ

#### Опасност од изгореници поради жешки површини!

Куќиштето на моторот може да се загрее за време на работата. Може да се изгорите. По исклучување треба да оставите пумпата да се излади на температурата на околината!



### НАПОМЕНА

#### Употребувајте само технички беспрекорна опрема за подигнување!

Употребувајте само технички беспрекорна опрема за подигнување и спуштање на пумпата. Осигурете се дека пумпата нема да се заглави за време на подигнувањето и спуштањето. **Не** пречекорувајте ја максимално дозволената носивост на опремата за подигнување! Проверете ја опремата за подигнување дали функционира беспрекорно!

## 8.4.1 Стационарно водено поставување

- ✓ Пумпата е надвор од употреба.
- ✓ Приклучете засун на приливната или на притисочната страна.
  1. Исклучете ја пумпата од електричната мрежа.
  2. Прицврстете ја опремата за подигнување на точката на подигнување. **ВНИМАНИЕЛНО! Никогаш не влечете го водот за снабдување со струја! Така можете да го оштетите!**
  3. Полека подигнете ја пумпата и подигнете ја од просторот каде што е поставена преку водечката цевка. **ВНИМАНИЕЛНО! Водот за снабдување со струја може да се оштети при подигнувањето! За време на процесот на подигнување водот за снабдување со струја треба да биде лесно стегнат!**
  4. Темелно исчистете ја пумпата (видете ја точката „Чистење и дезинфицирање“). **ОПАСНОСТ! Дезинфицирајте ја пумпата ако сте ја користеле со медиуми опасни по животот!**

## 8.4.2 Преносливо водено поставување

- ✓ Пумпата е отстранета од употреба.
  1. Исклучете ја пумпата од електричната мрежа.
  2. Замотајте го кабелот за струја и поставете го врз куќиштето на моторот. **ВНИМАНИЕЛНО! Никогаш не влечете го водот за снабдување со струја! Така можете да го оштетите!**
  3. Исклучете ја притисочната линија од притисочната наставка.
  4. Прицврстете ја опремата за подигнување на точката на подигнување.
  5. Подигнете ја пумпата од работната просторија. **ВНИМАНИЕЛНО! Кога се отстранува, водот за снабдување со струја може да се нагмечи или оштети! Внимавајте на водот за снабдување со струја при отстранување!**
  6. Темелно исчистете ја пумпата (видете ја точката „Чистење и дезинфицирање“). **ОПАСНОСТ! Дезинфицирајте ја пумпата ако сте ја користеле со медиуми опасни по животот!**

### 8.4.3 Чистење и дезинфицирање



#### ОПАСНОСТ

#### Ризик од медиуми опасни по живот!

Кога пумпата се употребувала со медиуми опасни по здравјето, постои ризик по животот!

Деконтамирајте ја пумпата пред да продолжите да ја користите! Носете ја следната заштитна опрема кога ја чистите:

- затворени заштитни очила
- Маска за дишење
- Заштитни ракавици

⇒ **Дадената опрема е минимален услов, затоа внимавајте на податоците за работните правила! Раководителот мора да се осигури дека персоналот се придржува и ги разбира работните правила!**

- ✓ Пумпа е демонтирана.
  - ✓ Загадената вода за чистење треба да се испушти во канализација за отпадна вода.
  - ✓ На располагање имате средство за дезинфекција за контаминирани пумпи.
1. Прицврстете ја опремата за подигнување на точката на подигнување на пумпата.
  2. Подигнете ја пумпата од подот околу 30 cm (10 in).
  3. Испрскајте ја пумпата со чиста вода од горе до доле. **НАПОМЕНА! Треба да употребите соодветно средство за дезинфекција во случај на контаминирана пумпа! Строго следете ги податоците за употреба од производителот!**
  4. Пуштете млаз вода во пумпата преку притисочната наставка за да го исчистите работното коло и просторот на пумпата.
  5. Исплакнете ја сета нечистотија во каналот.
  6. Оставете пумпата да се исуши.  
За целосно да се испразни кукиштето на пумпата, оставете ја пумпата да отстои 5 минути на самото место. Насочете ја притисочната наставка кон долу.

#### 8.4.3.1 Чистење на внатрешната просторија на хидрауликата

Демонтирајте ја основната плоча на хидрауликата со цел поедноставно чистење на просторот на хидрауликата.

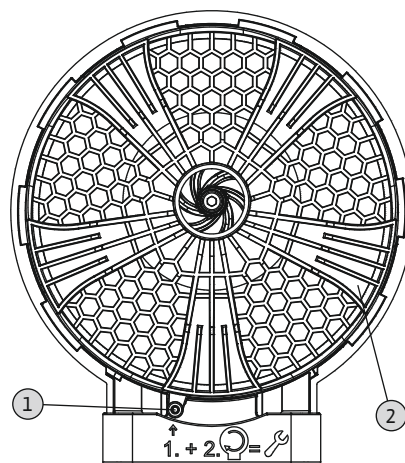


Fig. 10: Демонтирање на основната плоча

1	Сигурносни шрафови
2	Основна плоча

1. Поставете ја пумпата хоризонтално на цврста подлога. **ПРЕДУПРЕДУВАЊЕ! Опасност од нагмечување на дланките. Осигурете се дека пумпата не може да падне или да се излизга!**
  2. Одвртете ги сигурносните шрафови (шестоаголна глава 4) на основната плоча за половина додека не почне да се одвртува бајонет спојката.
  3. Основната плоча е прицврстена со бајонет спојка. Одвртете ја основната плоча во насока на часовникот (кон десно) и отстранете ја.
  4. Исплакнете ја внатрешноста на просторот на хидрауликата со чиста вода и отстранете ги цврстите материи со раце. **ПРЕДУПРЕДУВАЊЕ! На работното коло може да има остри рабови. Може да си ги исечете екстремитетите! Носете заштитни ракавици против исекотини!**
  5. Проверете дали O-прстенот е правилно поставен на основната плоча.
  6. Намачкајте го O-прстенот со маст за него и поставете ја основната плоча на хидрауликата.
  7. Завртете ја основната плоча спротивно од часовникот (кон лево). Основната плоча се прицврстува со помош на бајонет спојката.
  8. Завртете ги сигурносните шрафови на основна плоча. **Макс. вртежен момент: 1,5 Nm (1,1 ft-lb)!**
- Хидрауликата е исчистена и затворена, чистењето е завршено.

## 9 Сервисирање



### ОПАСНОСТ

#### Ризик од медиуми опасни по живот!

Кога пумпата се употребува со медиуми опасни по животот, треба да се деконтаминира по демонтажа со сите нејзини делови! Постои опасност по животот! Внимавајте на податоците за работните правила! Раководителот мора да се осигури дека персоналот се придржува и ги разбира работните правила!



### НАПОМЕНА

#### Употребувајте само технички беспрекорна опрема за подигнување!

Употребувајте само технички беспрекорна опрема за подигнување и спуштање на пумпата. Осигурете се дека пумпата нема да се заглави за време на подигнувањето и спуштањето. **Не** пречекорувајте ја максимално дозволената носивост на опремата за подигнување! Проверете ја опремата за подигнување дали функционира беспрекорно!

- Одржувањето секогаш треба да се прави на чисто место со добра проветреност. Пумпата мора да биде безбедно поставена и обезбедена.
- Треба да се врши само одржување како што е опишано во овие упатства за вградување и работа.
- Носете ја следната заштитна опрема додека вршите одржување:
  - Заштитни очила
  - Заштитни чевли
  - Заштитни ракавици

### 9.1 Лична квалификација

- Работа со електриката: На електриката мора да работи само стручен електричар.
- Одржување: Стручното лице мора да е запознаено со работните материјали и како да ги фрли во отпад. Освен тоа, стручното лице мора да има основни познавања од дизајнот на машината.

### 9.2 Обврска на раководителот

- Обезбедете и уверете се дека секој има заштитна опрема на располагање којашто треба да ја носи персоналот.
- Соберете го работниот материјал во соодветен сад и фрлете го прописно.
- Прописно фрлете ја употребената заштитна облека.

- Користете само оригинални делови од производителот. Ако употребите други неоригинални делови, производителот нема да преземе одговорност за производот.
- Веднаш отстранете го протечениот медиум што се транспортира и работните материјали и фрлете го согласно важечките локални прописи.
- Ставете ги на располагање потребните алати.
- Доколку користите лесно запаливи раствори и средства за чистење, забрането е да има отворен пламен или да пушите.

## 9.3 Работен материјал

### 9.3.1 Видови масла

Заптивната комора е фабрички нагодена така што е наполнета со медицинско бело масло. При замена на маслото, се препорачуваат следните видови масло:

- Aral Autin PL\*
- Shell ONDINA 919
- Esso MARCOL 52\* или 82\*
- BP WHITEMORE WOM 14\*
- Техасо Pharmaceutical 30\* или 40\*

Сите видови масло со „\*“ имаат одобрение за користење за прехрана според „USDA-H1“.

### 9.3.2 Количини на полнење

Количините на полнење се независни од пумпата:

- Rexa UNI V05...: 600 ml (20 US.fl.oz.)
- Rexa UNI V06...: 1000 ml (34 US.fl.oz.)

## 9.4 Интервали на одржување

За да се загарантира правилна функција, треба редовно да се одржува. Во зависност од реалните амбиентални услови, може да се утврдат интервали на одржување! Ако се појават силни вибрации при работењето, без разлика на тоа кога е следниот интервал на одржување, пумпата мора да се провери по што следува инсталација.

### 9.4.1 Интервали на одржување за нормални услови

#### 5 години или 1.500 работни часови

- Визуелна проверка на водот за снабдување со струја
- Визуелна проверка на опремата
- Визуелна проверка за трошење на куќиштето
- Проверка на функцијата на внатрешните уреди за надгледување
- Замена на масло

#### 10 години или 5.000 работни часови

- Генералка

#### 9.4.2 Интервали на одржување за примена кај постројка за одведување на отпадна вода

При примена на пумпата кај постројка за одведување на отпадна вода во згради или куќии, интервалите на одржување и мерките се **согласно DIN EN 12056-4!**

#### 9.4.3 Интервали на одржување при отежнати услови

Доколку работните услови се тешки, дадените интервали на одржување треба да се скратат.

Отежнување на условите има во случаи на:

- Транспортирани медиуми со долговлакнести состојки
- Турбулентен проток (пр. поради навлезен воздух, кавитација)
- Транспортирани медиуми со силен корозивен или абразивен ефект
- Транспортирани медиуми со многу гасови
- Работа на неповолно место
- Зголемување на притисокот

Ако ја употребувате пумпата во отежнати услови, се препорачува одредување и договарање на процесот на одржување. Обратете се кај службата за односи со корисниците.

#### 9.5 Мерки за одржување



##### ПРЕДУПРЕДУВАЊЕ

##### Работното коло и вшмукателната наставка имаат остри рабови!

Може да има остри рабови на работното коло и вшмукателната наставка. Постои опасност од исекување на рацете! Треба да носите заштитни ракавици за да се заштитите од исеченици.



##### ПРЕДУПРЕДУВАЊЕ

##### Повреди по рацете, нозете или очите поради заштитна опрема што паѓа!

Постои опасност од (тешки) повреди додека се работи. Носете ја следната заштитна опрема:

- Безбедносни ракавици за заштита од исекотини
- Заштитни чевли
- Затворени заштитни очила

Пред да почнете со спроведување на мерките за одржување, треба да ги исполните следните предуслови:

- Пумпата да биде изладена на температура на околината.

- Пумпата да биде темелно исчистена и (ако е потребно) дезинфицирана.

#### 9.5.1 Препорачани мерки за одржување

За работата да биде непречена, се препорачува редовна контрола на потрошувачката на струја и на работниот напон за сите три фази. При нормална работа овие вредности не се менуваат. Можни се лесни вибрации во зависност од својствата на медиумот. Потрошувачката на струја може да биде индикатор за предвремено препознавање и отстранување на оштетувања или грешки во функциите на работното коло, лежиштето или моторот. Поголемите варијации на напонот ја оптоваруваат намотката на моторот и можат да предизвикаат расипување на пумпата. Редовната контрола може да помогне да се избегнат големи оштетувања како последица, а исто така опаѓа и ризикот за тотално расипување на пумпата. За да можете да правите редовна проверка, се препорачува да употребите опрема за далечинско надгледување.

#### 9.5.2 Визуелна проверка на кабелот за поврзување

Проверете го кабелот за поврзување за:

- Набаврувања
- Пукнатини
- Гребаници
- Разлабавеност
- Нагмеченост

Кога ќе утврдите оштетување на кабелот за поврзување, вендаш отстранете ја пумпата од употреба! Заменете го кабелот за поврзување со помош на службата за односи со корисниците.

Можете да ја вратите пумпата во работа откако ќе се отстрани штетата од страна на стручно лице!

**ВНИМАНИЕЛНО! Во пумпата може да навлезе вода поради оштетен кабел за поврзување!**

**Навлегувањето вода може води кон тотално расипување на пумпата.**

#### 9.5.3 Визуелна проверка на опрема

Опремата треба да се провери за:

- Правилно прицврстување
- Слободна функција
- Знаци на трошење, на пример, исекотини поради нишања

Утврдените недостатоци мора веднаш да бидат поправени или опремата да биде заменета.



#### 9.5.4 Визуелна проверка на куќиштето за трошење

Деловите на куќиштето може да се оштетат. Доколку утврдите дефекти, мора да се јавите во службата за односи со корисниците!

#### 9.5.5 Проверка на функцијата на уредите за надгледување

За да се проверат отпорниците, пумпата мора да биде изладена на температура на околината!

#### 9.5.5.1 Проверете ја отпорноста на температурниот сензор

Проверете ја отпорноста на температурниот сензор со омметар. Биметалниот сензор мора да има мерна вредност од 0 Ohm (премин).

#### 9.5.6 Замена на масло на заптивна комора



##### ПРЕДУПРЕДУВАЊЕ

##### Работниот материјал е под висок притисок!

Во моторот може да се создаде притисок од повеќе бари! Притисокот се намалува кога ќе ги отворите шрафовите за затворање. Доколку невнимателно ги одвртите, може да се случи силно протекување! За да избегнете повреди, внимавајте на следниве инструкции:

- Придржувајте се до пропишаниот редослед на работните чекори.
- Одвртувајте ги шрафовите полека и не целосно. Штом почне да се ослободува притисокот (ќе слушнете како се испушта воздух), не вртете повеќе!
- Кога целосно е испуштен притисокот, комплетно одвртете ги шрафовите.
- Носете затворени заштитни очила.



##### ПРЕДУПРЕДУВАЊЕ

##### Изгореници поради жежок работен материјал!

Кога ќе се испушти притисокот, може да почне да прска жежок работен материјал. Притоа може и да се изгорите! За да избегнете повреди, мора да внимавате на следниве инструкции:

- Оставете мотор да се излади на температура на околината, а потоа отворете ги шрафовите за затворање.
- Носете затворени заштитни очила или заштита за лицето, како и ракавици.

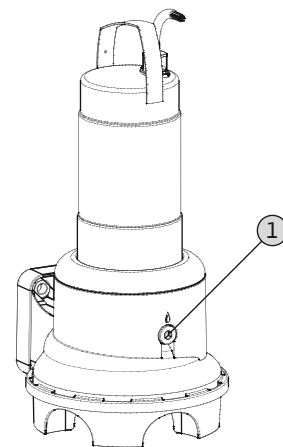


Fig. 11: Заптивна комора: Замена на масло

1	Шраф за затворање на заптивна комора
---	--------------------------------------

- ✓ Поставена е заштитна опрема!
  - ✓ Пумпата е демонтирана и исчистена (и по потреба, деконтаминирана).
1. Поставете ја пумпата хоризонтално на цврста подлога. Шрафот за затворање покажува нагоре. **ПРЕДУПРЕДУВАЊЕ! Опасност од нагмечување на дланките. Осигурете се дека пумпата нема да падне или да се излизга!**
  2. Одвртувајте го шрафот полека и нецелосно. **ПРЕДУПРЕДУВАЊЕ! Прекумерен притисок во моторот! Ако слушнете звук на испуштање воздух или свирење, не вртете повеќе! Почекајте притисокот да се испушти целосно.**
  3. Кога целосно е испуштен притисокот, комплетно одвртете го шрафот.
  4. Поставете соодветни резервоари за собирање на работниот материјал.
  5. Испуштете го работниот материјал: Свртете ја пумпата сè додека отворот не покаже кон долу.
  6. Проверете го работниот материјал: Ако во работниот материјал пронајдете метална пилевина, контактирајте ја службата за односи со корисниците!
  7. Наполнете работен материјал: Свртете ја пумпата сè додека отворот не покаже кон горе. Полнете со работен материјал преку отворот.
    - ⇒ Придржувајте се до податоците за видот и количината работен материјал!
  8. Исчистете го шрафот за затворање, ставете нов заптивен прстен и повторно завртете го. **Макс. вртежен момент: 8 Nm (5,9 ft-lb)!**

### 9.5.7 Генералка

При генералка, треба да се провери дали лежиштето на моторот, заптивниот прстен на вратило, О-прстените и водовите за снабдување со струја се оштетени или изабени. Оштетените составни елементи треба да се заменат со оригинални делови. Само така може да се загарантира беспрекорна работа.

Генералката ја врши производителот или друг авторизиран сервисер.



#### ПРЕДУПРЕДУВАЊЕ

##### **Забрането е задржување на лица во рамките на работниот простор на пумпата!**

Додека пумпата работи, таа може да предизвика (тешки) лични повреди! Затоа не смее никој премногу да се задржува во работниот простор додека таа работи. Кога некој е приморан да навлезе во работниот простор на пумпата, таа треба да биде исклучена и осигурена да не се вклучи повторно!

## 10 Дефекти, причини и отстранување



#### ОПАСНОСТ

##### **Ризик од медиуми опасни по живот!**

Постои ризик по животот кога пумпата се употребува со медиуми опасни по здравјето! Носете ја следната заштитна опрема кога работите:

- затворени заштитни очила
- Маска за дишење
- Заштитни ракавици

⇒ **Дадената опрема е минимален услов, затоа внимавајте на податоците за работните правила! Раководителот мора да се осигури дека персоналот се придржува и ги разбира работните правила!**



#### ОПАСНОСТ

##### **Опасност по животот од струен удар!**

Неправилното ракување со електриката може да доведе до смрт поради струен удар! На електриката треба да работи стручен електричар следејќи ги локалните прописи.



#### ОПАСНОСТ

##### **Опасно по живот доколку работите сами!**

Работењето во шахта и тесни простори, како и работењето каде што има опасност од паѓање се смета за опасна работа. Не смеете сами да работите во такви услови! Треба да биде присутно второ лице за поголема сигурност.



#### ПРЕДУПРЕДУВАЊЕ

##### **Работното коло и вшмукателната наставка имаат остри рабови!**

Може да има остри рабови на работното коло и вшмукателната наставка. Постои опасност од исекување на рацете! Треба да носите заштитни ракавици за да се заштитите од исеченици.

#### **Дефект: Пумпата не работи**

1. Прекин во снабдувањето со струја или краток спој/ проблем со заземјувањето на водот или намотката на моторот.
  - ⇒ Приклучувањето и моторот треба да ги провери стручен електричар и да ги замени ако е потребно.
2. Отстранување на осигурувачите, заштитниот прекинувач на моторот или на уредите за надгледување
  - ⇒ Приклучувањето и уредите за надгледување треба да ги провери стручен електричар и да ги замени ако е потребно.
  - ⇒ Стручен електричар треба да ги вгради и нагоди заштитниот прекинувач на моторот и осигурувачите согласно техничките податоци и да ги врати уредите за надгледување.
  - ⇒ Проверка на работното коло дали се движи лесно односно чистење на хидрауликата

#### **Дефект: Пумпата работи, по кратко време се активира заштитата на моторот**

1. Погрешно е поставен заштитен прекинувач на моторот.
  - ⇒ Стручен електричар треба да го провери нагдувањето на активаторот и ако е потребно да изврши корекција.
2. Зголемена потрошувачка на струја поради голем пад на напонот.

- ⇒ Стручен електричар треба да ги провери вредностите на напонот за поединечните фази. Консултирајте се со снабдувачот на електричната енергија.
- 3. Има само две фази на приклучувањето.
  - ⇒ Стручен електричар треба да го провери и ако е потребно да го коригира приклучувањето.
- 4. Преголема разлика во напонот меѓу двете фази.
  - ⇒ Стручен електричар треба да ги провери вредностите на напонот за поединечните фази. Консултирајте се со снабдувачот на електричната енергија.
- 5. Погрешна насока на вртење.
  - ⇒ Стручен електричар треба да го коригира приклучувањето.
- 6. Зголемена потрошувачка на струја поради заглавена хидраулика.
  - ⇒ Исчистете ја хидрауликата и проверете го приливот.
- 7. Густината на транспортираниот медиум е преголема.
  - ⇒ Консултирајте се со службата за односи со корисниците.

**Дефект: Пумпата работи, нема медиум**

1. Нема медиум.
  - ⇒ Проверете го приливот, отворете го засунот.
2. Затнат е приливот.
  - ⇒ Проверете го приливот и одзатнете го.
3. Заглавена е хидрауликата.
  - ⇒ Исчистете ја хидрауликата.
4. Затнат е цевководот или притисочното црево од притисочната страна.
  - ⇒ Отстранете го проблеот и ако е потребно заменете ги оштетените делови.
5. Наизменична работа.
  - ⇒ Проверете ја контролната постројка.

**Дефект: Пумпата работи, не се достигнува работната точка**

1. Затнат е приливот.
  - ⇒ Проверете го приливот и одзатнете го.
2. Вентилот е затворен од притисочната страна.
  - ⇒ Целосно отворете ги сите засуни.
3. Заглавена е хидрауликата.
  - ⇒ Исчистете ја хидрауликата.
4. Погрешна насока на вртење.

- ⇒ Стручен електричар треба да го коригира приклучувањето.
- 5. Воздушни пернициња во цевководот.
  - ⇒ Испуштете го воздухот од цевководот.
  - ⇒ Доколку често се појавува воздух: Пронајдете од каде навлегува воздух и отстранете го проблемот, ако е потребно употребете уреди за обезвоздушнување на точката каде што влегува воздухот.
- 6. Пумпата транспортира медиум под голем притисок.
  - ⇒ Целосно отворете ги сите засуни од притисочната страна.
  - ⇒ Проверете ја формата на работното коло и ако е потребно сменете ја. Консултирајте се со службата за односи со корисниците.
- 7. Појава на абеење на хидрауликата.
  - ⇒ Проверете ги составните елементи (работното коло, вшмукателната наставка, куќиштето на пумпата) и заменете ги со помош на службата за односи со корисниците.
- 8. Затнат е цевководот или притисочното црево од притисочната страна.
  - ⇒ Отстранете го проблеот и ако е потребно заменете ги оштетените делови.
- 9. Транспортираниот медиум испушта премногу гасови.
  - ⇒ Консултирајте се со службата за односи со корисниците.
- 10. Има само две фази на приклучувањето.
  - ⇒ Стручен електричар треба да го провери и ако е потребно да го коригира приклучувањето.
- 11. Премногу паѓа нивото за време на работата.
  - ⇒ Проверете го снабдувањето/капацитетот на постројката.
  - ⇒ Проверете ги вредностите на управувањето со нивото и приспособете ги ако е потребно.

**Дефект: Пумпата работи немирно и бучно**

1. Недозволена работна точка.
  - ⇒ Проверете ги димензиите на пумпата и работната точка, консултирајте се со службата за односи со корисниците.
2. Заглавена е хидрауликата.
  - ⇒ Исчистете ја хидрауликата.
3. Транспортираниот медиум испушта премногу гасови.
  - ⇒ Консултирајте се со службата за односи со корисниците.
4. Има само две фази на приклучувањето.

⇒ Стручен електричар треба да го провери и ако е потребно да го коригира приклучувањето.

5. Погрешна насока на вртење.

⇒ Стручен електричар треба да го коригира приклучувањето.

6. Појава на абеење на хидрауликата.

⇒ Проверете ги составните елементи (работното коло, вшмукателната наставка, куќиштето на пумпата) и заменете ги со помош на службата за односи со корисниците.

7. Изабено е лежиштето на мотор.

⇒ Информирајте ја службата за односи со корисниците; вратете ја пумпата назад на генералка.

8. Пумпата е вградена со притегнување.

⇒ Проверете како е инсталирана и ако треба ставете гумички компензатори.

#### **Дополнителни чекори за отстранување дефекти**

Доколку овдедадените точки не ви помагаат да го отстраните дефектот, треба да стапите во контакт со службата за односи со корисниците. Службата за односи со корисниците може да ви помогне дополнително:

- Телефонски или писмено.
- Поддршка на лице место.
- Проверка и поправка во работилница.

Услугите на службата за односи со корисниците може да чинат! За точни податоци, обратете се кај службата за односи со корисниците.

## **11 Резервни делови**

Резервните делови се нарачуваат преку службата за односи со корисниците. За да избегнете повторно јавување и погрешни порачки, секогаш мора да ги наведете серискиот број или бројот на производот.

**Го задржуваме правото на технички промени!**

## **12 Фрлање во отпад**

### **12.1 Масла и средства за подмачкување**

Работниот материјал мора да го соберете во соодветни садови и да го исфрлите согласно законите на сила. Веднаш соберете ги капките што истекуваат!

### **12.2 Заштитна облека**

Носената заштитна облека мора да се фрли во отпад согласно локалните прописи на сила.

### **12.3 Информации за собирањето користени електрични и електронски производи**

Прописното отстранување и правилното рециклирање на производот гарантираат дека нема да има штети по околината и опасност по личното здравје.



#### **НАПОМЕНА**

#### **Забрането е да се фрла заедно со домаќинскиот отпад!**

Во Европската Унија овој симбол се појавува на производот, амбалажата или на придружните документи. Тоа значи дека електричните и електронските производи во прашање не смее да се фрлаат заедно со домаќинскиот отпад.

Треба да се внимава на следново за прописно ракување, рециклирање и фрлање во отпад на стари производи:

- Овие производи треба да се носат само во собирните центри сертифицирани за тоа.

- Внимавајте на локалните прописи на сила!

Побарајте информации за правилното фрлање во отпад од локалните служби, најблискиот отпад или дистрибутерот од каде што сте го купиле производот. Повеќе информации ќе најдете на [www.wilo-recycling.com](http://www.wilo-recycling.com).

## Sadržaj

<b>1 Opšte</b>	<b>415</b>
1.1 O ovom uputstvu	415
1.2 Autorsko pravo	415
1.3 Zadržavanje prava na izmene	415
1.4 Garancija	415
<b>2 Sigurnost</b>	<b>415</b>
2.1 Označavanje bezbednosnih uputstava	415
2.2 Kvalifikacija osoblja	416
2.3 Električni radovi	416
2.4 Nadzorni uređaji	416
2.5 Korišćenje fluida opasnih po život	417
2.6 Transport	417
2.7 Radovi na instalaciji/demontaži	417
2.8 Za vreme rada	417
2.9 Radovi na održavanju	418
2.10 Pogonska sredstva	418
2.11 Obaveze operatora	418
<b>3 Primena/upotreba</b>	<b>418</b>
3.1 Namenska upotreba	418
3.2 Nenamenska upotreba	419
<b>4 Opis proizvoda</b>	<b>419</b>
4.1 Konstrukcija	419
4.2 Nadzorni uređaji	420
4.3 Režimi rada	420
4.4 Pogon sa frekventnim regulatorom	420
4.5 Rad u eksplozivnoj atmosferi	420
4.6 Tehnički podaci	420
4.7 Način označavanja	421
4.8 Opseg isporuke	421
4.9 Dodatna oprema	421
<b>5 Transport i skladištenje</b>	<b>421</b>
5.1 Isporuka	421
5.2 Transport	421
5.3 Skladištenje	422
<b>6 Instalacija i električno povezivanje</b>	<b>423</b>
6.1 Kvalifikacija osoblja	423
6.2 Načini postavljanja	423
6.3 Obaveze operatora	423
6.4 Ugradnja	423
6.5 Električno povezivanje	427
<b>7 Puštanje u rad</b>	<b>429</b>
7.1 Kvalifikacija osoblja	429

7.2	Obaveze operatora .....	429
7.3	Kontrola smeru obrtaja (samo kod trofaznih motora) .....	429
7.4	Pre uključivanja.....	430
7.5	Uključivanje i isključivanje .....	430
7.6	Za vreme rada .....	430
<b>8</b>	<b>Stavljanje van pogona / demontaža.....</b>	<b>431</b>
8.1	Kvalifikacija osoblja .....	431
8.2	Obaveze operatora .....	431
8.3	Staviti van pogona .....	431
8.4	Demontaža.....	431
<b>9</b>	<b>Održavanje.....</b>	<b>433</b>
9.1	Kvalifikacija osoblja .....	433
9.2	Obaveze operatora .....	434
9.3	Pogonska sredstva.....	434
9.4	Intervali održavanja.....	434
9.5	Mere održavanja .....	434
<b>10</b>	<b>Greške, uzroci i otklanjanje .....</b>	<b>436</b>
<b>11</b>	<b>Rezervni delovi .....</b>	<b>438</b>
<b>12</b>	<b>Odvod.....</b>	<b>438</b>
12.1	Ulja i maziva .....	438
12.2	Zaštitna odeća .....	438
12.3	Informacije o sakupljanju iskorišćenih električnih i elektronskih proizvoda .....	438

## 1 Opšte

### 1.1 O ovom uputstvu

Uputstvo za ugradnju i upotrebu je sastavni deo proizvoda. Pre svih radova pročitati ovo uputstvo i uvek ga čuvati na dostupnom mestu. Potpuno uvažavanje ovog uputstva je preduslov za propisnu upotrebu i pravilno rukovanje proizvodom. Obratite pažnju na sve podatke i oznake na proizvodu.

Jezik originalnog uputstva je nemački. Svi ostali jezici ovog uputstva su prevod originalnog uputstva.

### 1.2 Autorsko pravo

Autorsko pravo za ovo uputstvo za ugradnju i upotrebu zadržava proizvođač. Sadržaji bilo koje vrste ne smeju da se umnožavaju, da se distribuiraju ili neovlašćeno koriste ili drugima daju na korišćenje u konkurentne svrhe.

### 1.3 Zadržavanje prava na izmene

Proizvođač zadržava sva prava da vrši tehničke izmene na proizvodu ili pojedinim komponentama. Korišćene ilustracije mogu odstupati od originala i služe kao primer za prikaz proizvoda.

### 1.4 Garancija

Za garanciju i trajanje garancije važe podaci u skladu sa važećim „Opštim uslovima poslovanja“. Možete ih pronaći na adresi: [www.wilo.com/legal](http://www.wilo.com/legal)

Svako odstupanje od toga mora da se definiše ugovorom i u tom slučaju će imati prvenstvo.

#### **Pravo na garanciju**

Ukoliko se pridržavate sledećih tačaka, proizvođač se obavezuje na otklanjanje svakog kvalitativnog i konstruktivnog nedostatka:

- Nedostaci se tokom trajanja garancije u pisanom obliku prijavljuju proizvođaču.
- Korišćenje u skladu sa namenskom upotrebom.
- Svi nadzorni uređaji su priključeni i ispitani pre puštanja u rad.

#### **Isključenje odgovornosti**

Isključenje odgovornosti isključuje svaku odgovornost za štetu koja je naneta licima, materijalnu štetu ili finansijske gubitke. Isključivanje sledi ukoliko je ispunjen jedan od uslova iz sledećih tačaka:

- Nedovoljno dimenzionisanje usled manjkavih ili pogrešnih informacija korisnika ili kupca.
- Nepoštovanje uputstva za ugradnju i upotrebu
- Nenamenska upotreba
- Nepravilno skladištenje i transport
- Pogrešna instalacija ili demontaža

- Nepravilno održavanje
- Neovlašćena popravka
- Nedostaci podloge za ugradnju
- Hemijski, električni ili elektrohemijski uticaji
- Habanje

## 2 Sigurnost

Ovo poglavlje sadrži osnovna uputstva za pojedine faze tokom veka trajanja. Nepoštovanje ovih uputstava može da izazove sledeće opasnosti:

- Ugrožavanje ljudi električnim, mehaničkim i bakteriološkim uticajem, kao i elektromagnetskim poljima
- Ugrožavanje životne okoline usled isticanja opasnih materija
- Materijalne štete
- Otkazivanje važnih funkcija proizvoda

Nepoštovanje ovih uputstava može da dovede do gubitka prava na naknadu štete po osnovu garancije.

**Pored toga, mora se obratiti pažnja na bezbednosna uputstva u ostalim poglavljima!**

### 2.1 Označavanje bezbednosnih uputstava

U ovom uputstvu za ugradnju i upotrebu koriste se bezbednosna uputstva za materijalnu štetu i telesne povrede. Ova bezbednosna uputstva su različito predstavljena:

- Bezbednosna uputstva za telesne povrede počinju signalnom reči ispred koje je postavljen odgovarajući **simbol** i označena su sivom bojom.



#### **OPASNOST**

##### **Vrsta i izvor opasnosti!**

Dejstva opasnosti i uputstva za sprečavanje.

- Bezbednosna uputstva za materijalnu štetu počinju signalnom reči i predstavljene su **bez** simbola.

#### **OPREZ**

##### **Vrsta i izvor opasnosti!**

Dejstvo ili informacije.

#### **Signalne reči**

- **OPASNOST!**  
Nepoštovanje dovodi do smrti ili ozbiljnih povreda!
- **UPOZORENJE!**  
Nepoštovanje može dovesti do (ozbiljnih) povreda!

### ▪ OPREZ!


Nepoštovanje može dovesti do materijalne štete ili potpunog oštećenja.

### ▪ NAPOMENA!

Korisna napomena za rukovanje proizvodom

#### Simboli

U ovom uputstvu se koriste sledeći simboli:

	Opasnost od električnog napona
	Opasnost od bakterijske infekcije
	Opasnost od eksplozije
	Opšti znak upozorenja
	Upozorenje na nagnječenja
	Upozorenje na opasnost od posekotina
	Upozorenje na vruće površine
	Upozorenje na visok pritisak
	Upozorenje na viseći teret
	Lična zaštitna oprema: Nositi zaštitni šlem
	Lična zaštitna oprema: Nositi zaštitu za stopala
	Lična zaštitna oprema: Nositi zaštitu za ruke
	Lična zaštitna oprema: Nositi zaštitu za usta
	Lična zaštitna oprema: Nositi zaštitne naočare
	Zabranjen samostalan rad! Mora biti prisutna još jedna osoba.
	Korisna napomena

#### Označavanja teksta

- ✓ Preduslov
- 1. Radni korak / nabiranje
  - ⇒ Napomena / uputstvo
- Rezultat

## 2.2 Kvalifikacija osoblja

Osoblje mora:

- Da bude informisano o lokalnim propisima za zaštitu od nezgoda.
- Da pročita i razume uputstva za ugradnju i upotrebu. Osoblje mora da ima sledeće kvalifikacije:
  - Električni radovi: Električne radove mora da izvodi kvalifikovani električar.
  - Radovi na instalaciji/demontaži: Stručno lice mora da bude obučeno za rukovanje svim neophodnim alatima i potrebnim materijalima za pričvršćivanje na postojeću podlogu za instalaciju.
  - Radovi na održavanju: Stručno lice mora da bude upoznato sa rukovanjem radnim sredstvima koje koristi i njihovim odlaganjem. Pored toga stručno lice mora da poseduje osnovna znanja iz oblasti mašinstva.

#### Definicija „kvalifikovanog električara“

Kvalifikovani električar je osoba sa odgovarajućom stručnom obukom, znanjem i iskustvom, koja prepoznaje opasnosti od električne energije i u stanju je da ih spreči.

## 2.3 Električni radovi

- Električne radove mora da izvede električar.
- Pre svih radova proizvod isključiti iz električne mreže i osigurati od neovlašćenog ponovnog uključenja.
- Strujni priključak mora da odgovara lokalnim propisima.
- Uskladiti se sa zahtevima lokalnog preduzeća za snabdevanje električnom energijom.
- Osoblje informisati o izvođenju električnog priključka.
- Osoblje informisati o mogućnostima isključenja proizvoda.
- Moraju se poštovati tehnički podaci iz ovog uputstva za ugradnju i upotrebu, kao i podaci na natpisnoj pločici.
- Proizvod uzemljiti.
- Uskladiti se sa propisima za priključak na električni upravljački uređaj.
- Kada se koriste elektronska upravljanja za pokretanje (npr. soft start ili frekventni regulator) moraju da se poštuju propisi o elektromagnetskoj kompatibilnosti. Ako je potrebno, moraju se uzeti u obzir posebne mere (npr. oklopljeni kabl, filter itd.).
- Neispravan priključni kabl odmah zameniti. Konsultovati se sa službom za korisnike.

## 2.4 Nadzorni uređaji

Sledeći nadzorni uređaji moraju biti postavljeni na objektu:

#### Strujni prekidač

Jačina i karakteristika preklapanja strujnog prekidača odgovaraju nominalnoj struji priključenog proizvoda. Pridržavati se lokalnih propisa.



### **Zaštitni prekidač motora**

Kod proizvoda bez utikača na objektu planirati zaštitni prekidač motora! Minimalni zahtev je termički relej/ zaštitni prekidač motora sa kompenzacijom temperature, diferencijalnim aktiviranjem i blokadom ponovnog uključivanja prema lokalnim propisima. Za priključak osetljive strujne mreže na objektu planirati ugradnju dodatnih zaštitnih uređaja (npr. relej za prenapon, relej za podnapon ili relej za otkaz faza itd.).

### **Prekostrujna zaštitna sklopka (RCD)**

Pridržavati se propisa lokalnog preduzeća za snabdevanje električnom energijom! Preporučuje se korišćenje prekostrujne zaštitne sklopke (RCD). Kada osobe mogu da dođu u dodir sa proizvodom i provodnim tečnostima, priključak osigurati **pomoću** prekostrujne zaštitne sklopke (RCD).

## **2.5 Korišćenje fluida opasnih po život**

Pri korišćenju proizvoda u fluidima opasnim po život postoji opasnost od bakterijske infekcije! Ovaj proizvod mora temeljno da se očisti i dezinfikuje nakon demontaže i pre dalje upotrebe. Operator mora da obezbedi sledeće:

- Za čišćenje proizvoda stavlja se na raspolaganje i nosi sledeća zaštitna oprema:
  - Zatvorene zaštitne naočare
  - Maska za zaštitu disajnih organa
  - Zaštitne rukavice
- Osoblje mora da bude informisano o fluidu, povezanim opasnostima i pravilnom postupanju sa njim!

## **2.6 Transport**

- Mora da se nosi sledeća zaštitna oprema:
  - Zaštitna obuća
  - Zaštitna kaciga (kod primene opreme za podizanje)
- Pri transportu proizvoda uvek treba da se hvata ručka. Nikad se ne sme vući za strujni napojni vod!
- Samo zakonski propisani i dozvoljeni uređaji za pričvršćivanje smeju da se koriste.
- Uređaje za pričvršćivanje izabrati na osnovu postojećih uslova (vremenski uslovi, potporna tačka, teret itd.).
- Uređaj za pričvršćivanje uvek pričvrstiti u potpunim tačkama (ručka ili ušica za podizanje).
- Stabilnost opreme za podizanje tokom primene mora biti zagarantovana.
- Još jedna osoba za koordinisanje mora da se uključi u slučaju potrebe (npr. slaba vidljivost) kod upotrebe opreme za podizanje.

## **2.7 Radovi na instalaciji/demontaži**

- Nositi sledeću zaštitnu opremu:
  - Zaštitna obuća
  - Zaštitne rukavice za zaštitu od posekotina
  - Zaštitna kaciga (kod primene opreme za podizanje)
- Pridržavati se važećih zakona i propisa o bezbednosti na radu i zaštititi od nesreća na mestu primene.
- Proizvod isključiti iz električne mreže i osigurati od neovlašćenog ponovnog uključivanja.
- Svi rotirajući delovi se moraju zaustaviti.
- U zatvorenim prostorijama treba obezbediti dovoljnu ventilaciju.
- Radi sigurnosti prilikom radova u šahtovima i zatvorenim prostorijama mora biti prisutna još jedna osoba.
- Kada dolazi do sakupljanja otrovnih gasova ili gasova koji izazivaju gušenje, odmah preduzeti mere zaštite!
- Proizvod dobro očistiti. Dezinfikovati proizvode koji su bili ugrađeni u fluidima opasnim po život!
- Obezbediti da pri svim radovima na zavarivanju ili električnim uređajima ne postoji opasnost od eksplozije.

## **2.8 Za vreme rada**

- Nositi sledeću zaštitnu opremu:
  - Zaštitna obuća
  - Zaštita za sluh (u skladu sa zahtevima pravilnika o radu)
- Radno područje proizvoda nije područje za zadržavanje. Prilikom rada niko ne sme da se zadržava u radnom području.
- Operator mora odgovornim osobama odmah da prijavi svaku grešku ili nepravilnost.
- Operator mora pažljivo da obavi isključivanje u slučaju nedostatka koji ugrožava bezbednost, kao što su:
  - Otkaz sigurnosnih i nadzornih uređaja
  - Oštećenje delova kućišta
  - Oštećenje električnih uređaja
- Nikad ne posežite u usisni nastavak. Rotacioni delovi mogu da prignječe ili odseku ekstremitete.
- Kada se motor izroni u toku rada, kućište motora može biti zagrejano iznad 40 °C (104 °F).
- Otvoriti sve zasune na vodovima sa usisne i potisne strane.
- Obezbediti minimalni nivo vode sa zaštitom od rada na suvo.

- Proizvod pod normalnim uslovima rada ima nivo zvučnog pritiska ispod 85 db(A). Međutim, stvarni zvučni pritisak zavisi od više faktora:
  - Dubina za ugradnju
  - Montaža
  - Pričvršćivanje dodatne opreme i cevovoda
  - Radna tačka
  - Dubina uranjanja
- Kada proizvod radi pod propisanim uslovima rada, operator mora da izvrši merenje nivoa zvučnog pritiska. Pri nivou zvučnog pritiska od 85 dB(A) mora da se nosi zaštita za sluh i da se uvaži napomena u pravilniku o radu!

## 2.9 Radovi na održavanju

- Nositi sledeću zaštitnu opremu:
  - Zatvorene zaštitne naočare
  - Zaštitna obuća
  - Zaštitne rukavice za zaštitu od posekotina
- Radove na održavanju uvek obavljati van radnog prostora / mesta postavljanja.
- Obavljati samo radove na održavanju koji su opisani u ovom uputstvu za ugradnju i upotrebu.
- Za održavanje i popravku smeju da se koriste samo originalni rezervni delovi proizvođača. Upotreba drugih delova, koji nisu originalni delovi, oslobađa proizvođača bilo kakve odgovornosti.
- Propuštanje fluida i pogonskog sredstva mora odmah da se pokupi i odloži u skladu sa važećim lokalnim direktivama.
- Alat čuvati na predviđenim mestima.
- Po završetku radova ponovo moraju da se postave svi sigurnosni i nadzorni uređaji i mora da se proverí da li pravilno funkcionišu.

### Promena pogonskog sredstva

U slučaju kvara, u motoru se može stvoriti pritisak **od više bara!** Ovaj pritisak se rasterećuje **otvaranjem** navojnih zavrtneva. Nepažljivo otvoreni navojni zavrtnji mogu da se odbace većom brzinom! Da bi se izbegle povrede, pratiti sledeća uputstva:

- Pridržavati se propisanog redosleda radnih koraka.
- Navojne zavrtnje odvrtati postepeno i nikada do kraja. Čim se pritisak rastereti (čuje se zviždanje ili šuštanje vazduha), prekinuti sa odvrtanjem.

**UPOZORENJE! Kada se pritisak rasterećuje, može doći do prskanja vrućeg pogonskog sredstva. Može doći do opekotina! Da bi se sprečile povrede, pre svih radova pustiti da se motor ohladi do temperature okoline!**

- Kada se pritisak potpuno rastereti, navojni zavrtanj odvrtati do kraja.

## 2.10 Pogonska sredstva

Motor se nalazi u zaptivnoj komori napunjenoj belim uljem. Pogonsko sredstvo mora da se menja pri redovnim radovima na održavanju i odlaže u skladu sa lokalnim direktivama.

## 2.11 Obaveze operatora

- Uputstvo za ugradnju i upotrebu staviti na raspolaganje na jeziku kojim govori osoblje.
- Obezbediti potrebnu obuku osoblja za navedene radove.
- Potrebnu zaštitnu opremu staviti na raspolaganje i pobrinuti se da osoblje nosi zaštitnu opremu.
- Bezbednosne i informativne oznake postavljene na proizvodu moraju uvek da budu čitke.
- Osoblje mora da bude informisano o načinu funkcionisanja sistema.
- Isključiti opasnosti od električne struje.
- Opasne komponente u sistemu opremiti zaštitom od dodirivanja na objektu.
- Radno područje obeležiti i osigurati.
- Zbog bezbednosti radnog procesa definisati raspodelu zadataka za osoblje.

Deci i licima mlađim od 16 godina, kao i licima sa ograničenim fizičkim, čulnim ili psihičkim sposobnostima, zabranjen je rad sa ovim proizvodom! Neophodno je da stručno osoblje nadzire lica ispod 18 godina!

## 3 Primena/upotreba

### 3.1 Namenska upotreba

Uronjive pumpe su pogodne za pumpanje:

- Otpadne vode sa fekalijama
- Otpadne vode (sa manjim količinama peska i šljunka)
- Fluida sa maks. 8% suve materije
- Fluida sa pH vrednošću >4,5

Uronjive pumpe u varijanti materijala „B” dodatno su pogodne za pumpanje:

- Morske i jezerske vode, maks. 20 °C
- Bazenske vode sa maks. sadržajem hlora od 400 mg/l
- Agresivnih fluida (kondenzat, destilovana voda) sa pH vrednošću >3,5

### 3.2 Nenamenska upotreba



#### OPASNOST

#### Eksplozija usled pumpanja eksplozivnih fluida!

Pumpanje lakozapaljivih i eksplozivnih fluida (benzina, kerozina itd.) u njihovom čistom obliku najstrože je zabranjeno. Postoji opasnost po život usled eksplozije! Pumpe nisu koncipirane za ove fluide.



#### OPASNOST

#### Opasnost od fluida opasnog po zdravlje!

Kada se pumpa koristi u fluidima opasnim po zdravlje, pumpu dekontaminirati nakon demontaže i pre svih daljih radova! Opasnost po život! Uvažiti podatke iz pravilnika o radu! Operator mora da obezbedi da osoblje dobije i pročita pravilnik o radu!

#### OPREZ

#### Upotreba za primene biomase je zabranjena!

Fluidi u primenama biomase su veoma agresivni. Ovi fluidi uništavaju pumpu. Upotreba u takvim fluidima je strogo zabranjena!

Uronjive pumpe **ne smeju** da se koriste za pumpanje:

- Pitke vode
- Fluida sa sastojcima u čvrstom stanju (npr. drvo, metal itd.)
- Fluida sa velikim količinama abrazivnih sastojaka (npr. pesak, šljunak).

Namenska upotreba takođe uključuje poštovanje ovih uputstava. Svaka drugačija primena smatra se nenamenskom.

## 4 Opis proizvoda

### 4.1 Konstrukcija

Uronjiva pumpa za otpadnu vodu kao potapajući monoblok agregat za rad sa prekidima kod montaže u vlažnom prostoru.

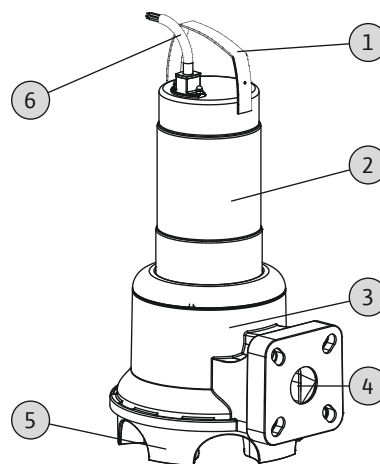


Fig. 1: Pregled

1	Drška/tačka za pričvršćivanje
2	Kućište motora
3	Kućište hidraulike
4	Potisni nastavak
5	Stopa pumpe, integrisana u kućište hidraulike
6	Strujni napojni vod

#### 4.1.1 Hidraulika

Cirkulaciona hidraulika sa Vortex radnim kolom i priključkom sa potisne strane u obliku horizontalnog priрубničkog spoja. Navojni priključak je integrisan u potisnom nastavku.

Hidraulika **nije** samousisna, tj. dotok fluida mora da bude samostalan ili da se vrši pomoću ulaznog pritiska.



#### NAPOMENA

#### Kombinovani priključak za DN 50 i DN 65!

Rexa UNI V06 poseduje kombinovani priključak DN 50/65. Ovaj priključak je fabrički podešen na DN 65. Da bi se koristila pumpa sa priključkom DN 50, navrtke gurnuti u priрубnicu na manji krug središta otvora. Priрубnica se u svakom trenutku može ponovo vratiti na DN 65!

#### 4.1.2 Motor

Kao pogon se primenjuju motori sa površinskim hlađenjem u naizmjeničnoj ili trofaznoj verziji. Hlađenje se vrši okolnim fluidom. Otpadna toplota se preko kućišta motora odvodi direktno u fluid. Motor može da izranja u toku rada.

Kod monofaznih motora postoji pogonski kondenzator koji je integrisan u motor. Priključni kabl je dostupan u sledećim verzijama:

- **Verzija za monofaznu struju:**
  - Sa utikačem sa zaštitnim kontaktom
  - Sa utikačem sa zaštitnim kontaktom i ugrađenim plivajućim prekidačem
- **Trofazna verzija:**
  - Sa slobodnim krajem kabla
  - Sa CEE faznim invertorom i ugrađenim plivajućim prekidačem

#### 4.1.3 Zaptivanje

Zaptivanje u odnosu na fluid i prostor motora vrši se sa različitim konstrukcijama:

- Rexa UNI V05: Sa strane motora se ugrađuje zaptivni prsten vratila, a sa strane fluida mehanički zaptivač.
- Rexa UNI V06: Sa strane motora i sa strane fluida se ugrađuje mehanički zaptivač.

Zaptivna komora između oba zaptivača je napunjena medicinskim belim uljem.

#### 4.1.4 Materijal

- Kućište pumpe: PP-GF30
- Radno kolo: PP-GF30
- Kućište motora: 1.4301 (AISI 304)
- Vratilo: 1.4401 (AISI 316)
- Zaptivanje sa strane fluida: SiC/SiC
- Zaptivanje sa strane motora: NBR (nitril) (V05), C/Cr (V06)
- Zaptivanje, statičko: NBR (Nitril)

**NAPOMENA! U verziji materijala „B” svi delovi u kontaktu sa fluidom su od nerđajućeg čelika 1.4401 (AISI 316).**

#### 4.1.5 Instalirana dodatna oprema

##### *Plivajući prekidač*

Kod verzije „A” pumpa je opremljena plivajućim prekidačem. Pomoću plivajućeg prekidača je moguće da se u zavisnosti od nivoa punjenja pumpa automatski uključi i isključi.

##### *Utikač*

Kod verzija „P” i „A”, kod monofaznih motora, ugrađen je utikač sa zaštitnim kontaktom, a kod trofaznih motora CEE fazni invertor. Utikač je izveden za korišćenje u uobičajenim utičnicama sa zaštitnim kontaktom ili CEE utičnicama i **nije** zaštićen od preplavlivanja.

#### 4.2 Nadzorni uređaji

##### *Nadzor namotaja motora*

Termički nadzor motora štiti namotaj motora od pregrevanja. Ograničenje temperature se standardno izvodi pomoću bimetalnog senzora.

Kod monofaznog motora se termički nadzor motora aktivira automatski. To znači da se motor isključuje u slučaju pregrevanja i da se automatski uključuje kada se ohladi.

Kod trofaznog motora neophodno je da se termički nadzor motora priključi u upravljačkom uređaju ili utikaču.

#### 4.3 Režimi rada

##### *Vrsta rada S1: Trajni pogon*

Pumpa može da radi kontinuirano pod nominalnim opterećenjem, bez prekoračenja dozvoljene temperature.

##### *Vrsta rada S2: Kratkotrajan rad*

Maks. trajanje rada navodi se u minutima, npr. S2-15.

Pauza mora trajati sve dok temperatura mašine ne odstupa više od 2°K od temperature rashladnog sredstva.

##### *Vrsta rada S3: Rad sa prekidima*

Ova vrsta rada opisuje radni ciklus u odnosu na vreme rada i vreme mirovanja. Navedena vrednost (npr. S3 25 %) se pri tom odnosi na vreme rada. Radni ciklus traje 10 min.

Ako su navedene dve vrednosti (npr. S3 25 %/120 s), prva vrednost se odnosi na vreme rada. Druga vrednost daje maks. vreme radnog ciklusa.

#### 4.4 Pogon sa frekventnim regulatorom

Rad na frekventnom regulatoru nije dozvoljen.

#### 4.5 Rad u eksplozivnoj atmosferi

Rad u eksplozivnoj atmosferi nije dozvoljen.

#### 4.6 Tehnički podaci

##### **Opšte napomene**

Datum proizvodnje [MFY]	Vidi natpisnu pločicu
Mrežni priključak [U/f]	Vidi natpisnu pločicu
Potrošnja električne energije [P <sub>1</sub> ]	Vidi natpisnu pločicu
Nominalna snaga motora [P <sub>2</sub> ]	Vidi natpisnu pločicu
Maks. napor pumpe [H]	Vidi natpisnu pločicu
Maks. protok [Q]	Vidi natpisnu pločicu
Način uključivanja [AT]	Vidi natpisnu pločicu
Temperatura fluida [t]	3...40 °C
Klasa zaštite	IP68
Klasa izolacije [Cl.]	F
Broj obrtaja [n]	Vidi natpisnu pločicu
Maks. broj uključivanja	30/h

Maks. dubina uranjanja [8]	Vidi natpisnu pločicu
Dužina kabla (standardni model)	10 m
Zaštita od eksplozije	-

**Režimi rada**

Uronjeno [OTs]	S1
Izronjeno [OTe]	S2-15, S3 10%*

**Priključak pritiska**

UNI V05...	DN 50, PN 10
UNI V06...	DN 50/65, PN 10

\* Kada se pre ponovnog uključivanja obezbedi potrebno hlađenje motora, dozvoljen je način rada S3 25 %! Da bi se obezbedilo potrebno hlađenje, motor mora da bude potpuno uključen najmanje 1 minut!

**Podatak o datumu proizvodnje**

Datum proizvodnje se navodi u skladu sa ISO 8601:

JJJJWww

- JJJJ = Godina
- W = Skraćenica za nedelju dana
- ww = Podatak za kalendarsku nedelju

**4.7 Način označavanja**

Primer: Wilo-Rexa UNI V05B/T06-540/P	
UNI	Serija
V	Oblik radnog kola = Vortex radno kolo
05	Nominalni prečnik priključka pritiska
B	Verzija materijala - bez = standardna verzija - B = verzija u V4A
T	Verzija mrežnog priključka: M = 1~, T = 3~
06	/10 = nominalna snaga motora P <sub>2</sub> u kW
5	Frekvencija mrežnog priključka: 5 = 50 Hz, 6 = 60 Hz
40	Ključ za nominalni napon
P	Električna dodatna oprema: bez = sa slobodnim krajem kabla A = sa plivajućim prekidačem i utikačem P = sa utikačem

**4.8 Opseg isporuke**

- Pumpa sa kablom od 10 m (33 ft)
- Verzija za monofaznu sa
  - Utikačem sa zaštitnim kontaktom
  - Plivajućim prekidačem i utikačem sa zaštitnim kontaktom

- Trofazna verzija sa
  - Slobodnim krajem kabla
  - Plivajućim prekidačem i CEE faznim invertorom
- Uputstvo za ugradnju i upotrebu

**4.9 Dodatna oprema**

- Dužine kablova u fiksnim veličinama od 10 m (33 ft) do maks. 30 m (99 ft) u verziji za monofaznu struju ili maks. 50 m (164 ft) u trofaznoj verziji
- Uređaj za ovešenje
- Upravljanja nivoom
- Dodatna oprema za pričvršćivanje i lanci
- Upravljački uređaji, releji i utikači

**5 Transport i skladištenje****5.1 Isporučka**

Nakon prijema isporuke, isporuka mora odmah biti proverena zbog nedostataka (oštećenja, potpunost). Postojeći nedostaci moraju da budu zabeleženi na dostavnoj dokumentaciji. Osim toga, nedostaci moraju da se prijave transportnom preduzeću ili proizvođaču još na dan prijema. Kasnije prijavljene reklamacije neće se uzimati u obzir.

**5.2 Transport****UPOZORENJE****Zadržavanje ispod visećih tereta!**

Lica ne smeju da se zadržavaju ispod visećeg tereta! Postoji opasnost od (teških) povreda usled padanja delova. Teret ne sme da se vodi iznad radnih mesta na kojima se zadržavaju ljudi!

**UPOZORENJE****Povrede glave i stopala zbog nedostatka zaštitne opreme!**

Za vreme rada postoji opasnost od (teških) povreda. Nositi sledeću zaštitnu opremu:

- Zaštitna obuća
- Ako se primenjuje sredstvo za podizanje, dodatno mora da se nosi zaštitna kaciga!



## NAPOMENA

### Koristiti samo tehnički ispravnu opremu za podizanje!

Za podizanje i spuštanje pumpe koristiti tehnički ispravnu opremu za podizanje. Osigurati da pumpa ne može da se zaglavi prilikom podizanja i spuštanja. Maks. dozvoljena nosivost opreme za podizanje se nikada **ne sme** prekoračiti! Opremu za podizanje pre korišćenja proveriti u pogledu besprekornog funkcionisanja!

## OPREZ

### Navlažena pakovanja mogu da se pocepaju!

Proizvod bez zaštite može da padne na pod i da se ošteti. Pažljivo podignite navlažena pakovanja i odmah ih zamenite!

Da se pumpa tokom transporta ne bi oštetila, ambalažu ukloniti tek na mestu ugradnje. Korišćene pumpe za otpremu moraju biti zapakovane u izdržljivim, nepropusnim i dovoljno velikim plastičnim kesama. Osim toga, moraju se poštovati sledeće tačke:

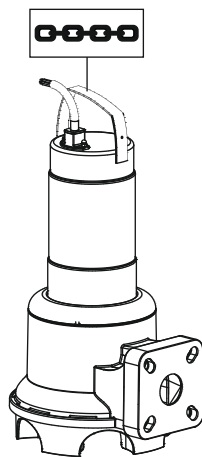


Fig. 2: Tačka za pričvršćivanje

- Uvažavati važeće nacionalne propise o bezbednosti.
- Koristiti zakonski propisane i dozvoljene uređaje za pričvršćivanje.
- Uređaje za pričvršćivanje izabrati na osnovu postojećih uslova (vremenski uslovi, potporna tačka, teret itd.).
- Uređaj za pričvršćivanje pričvrstiti samo u potpurnoj tački. Pričvršćenje mora da se obavi pomoću karike.
- Koristiti sredstva za podizanje dovoljne nosivosti.
- Stabilnost opreme za podizanje tokom primene mora biti zagarantovana.

- Još jedna osoba za koordinisanje mora da se uključi u slučaju potrebe (npr. slaba vidljivost) kod upotrebe opreme za podizanje.

## 5.3 Skladištenje



### OPASNOST

#### Opasnost od fluida opasnog po zdravlje!

Kada se pumpa koristi u fluidima opasnim po zdravlje, pumpu dekontaminirati nakon demontaže i pre svih daljih radova! Opasnost po život! Uvažiti podatke iz pravilnika o radu! Operator mora da obezbedi da osoblje dobije i pročita pravilnik o radu!



### UPOZORENJE

#### Oštre ivice na radnom kolu i usisnom nastavku!

Na radnom kolu i usisnom nastavku mogu da se stvore oštre ivice. Postoji opasnost od odsecanja ekstremiteta! Moraju da se nose zaštitne rukavice koje štite od posekotina.

## OPREZ

### Havarija usled prodora vlage

Prodor vlage u strujni napojni vod oštećuje strujni napojni vod i pumpu! Kraj strujnog napojnog voda se nikad ne sme uranjati u tečnost i mora da bude dobro zatvoren tokom skladištenja.

Nove isporučene pumpe mogu da se skladište godinu dana. Za skladištenje duže od godinu dana konsultujte se sa službom za korisnike.

Za skladištenje se moraju poštovati sledeće tačke:

- Bezbedno postaviti pumpu u uspravnom položaju (vertikalno) na čvrstu podlogu i **pričvrstiti je tako da ne može da padne ili isklizne!**
- Maks. temperatura skladištenja iznosi od  $-15\text{ °C}$  do  $+60\text{ °C}$  (5 do  $140\text{ °F}$ ) pri maks. vlažnosti vazduha od 90 %, bez kondenzacije. Preporučuje se skladištenje zaštićeno od mraza pri temperaturama od  $5\text{ °C}$  do  $25\text{ °C}$  ( $41$  do  $77\text{ °F}$ ) sa relativnom vlažnošću vazduha od 40 % do 50 %.
- Pumpu ne skladištiti u prostorijama u kojima se izvodi zavarivanje. Nastali gasovi, odnosno zračenja, mogu da nagriza elastomerne delove i premaze.
- Usisni priključak i priključak pritiska dobro zatvoriti.
- Strujne napojne vodove zaštititi od savijanja i oštećenja.

- Pumpu zaštititi od direktnog sunčevog zračenja i toplote. Prevelika toplota može da dovede do oštećenja na radnim kolima i oblogama!
- Radna kola okretati u redovnim vremenskim razmacima (3 – 6 meseci) za 180°. Time se sprečava zaglavlivanje ležajeva i vrši se obnavljanje tankog sloja maziva mehaničkog zaptivača. **UPOZORENJE! Postoji opasnost od povreda usled oštrih ivica na radnom kolu i usisnom nastavku!**
- Elastomerni delovi i premazi podležu prirodnoj krtosti. Pri skladištenju dužem od 6 meseci konsultujte se sa službom za korisnike.  
Nakon skladištenja pumpu očistiti od prašine i proveriti da li su obloge oštećene. Oštećene obloge popraviti pre dalje upotrebe.

## 6 Instalacija i električno povezivanje

### 6.1 Kvalifikacija osoblja

- Električni radovi: Električne radove mora da izvodi kvalifikovani električar.
- Radovi na instalaciji/demontaži: Stručno lice mora da bude obučeno za rukovanje svim neophodnim alatima i potrebnim materijalima za pričvršćivanje na postojeću podlogu za instalaciju.

### 6.2 Načini postavljanja

- Vertikalna stacionarna montaža u vlažnom prostoru sa uređajem za ovešenje
- Vertikalna prenosiva montaža u vlažnom prostoru sa stopom pumpe  
Sledeći načini montaže **nisu** dozvoljeni:
  - Montaža na suvom
  - Horizontalna montaža

### 6.3 Obaveze operatora

- Poštovati lokalne propise o sprečavanju nesreća i propise o bezbednosti stručnih udruženja.
- Uvažiti sve propise za rad sa teškim i visećim teretima.
- Zaštitnu opremu staviti na raspolaganje i pobrinuti se da osoblje nosi zaštitnu opremu.
- Za rad tehnoloških postrojenja za otpadne vode uvažiti lokalne propise o tehnologiji otpadne vode.
- Izbegavati skokove pritiska!  
U slučaju dužih cevi pod pritiskom sa izrazitim profilom terena mogu da se jave skokovi pritiska. Ovi skokovi pritiska mogu da dovedu do uništavanja pumpe!
- U zavisnosti od radnih uslova i dimenzija šahta osigurati vreme hlađenja motora.

- Da bi se omogućilo bezbedno i funkcionalno zadovoljavajuće pričvršćenje, konstrukcija i temelj moraju da imaju dovoljnu čvrstoću. Za pripremu i prikladnost konstrukcije/temelja odgovoran je operator!
- Proveriti da li je postojeća projektna dokumentacija (planovi montaže, verzija radnog prostora, uslovi dotoka) kompletna i ispravna.

## 6.4 Ugradnja



### OPASNOST

#### Opasnost od smrtonosnih povreda usled opasnog samostalnog rada!

Radovi u šahtovima i uzanim prostorima, kao i radovi sa opasnošću od pada su opasni radovi. Ovi radovi ne smeju da se izvode kao samostalni rad! Radi sigurnosti mora biti prisutna još jedna osoba.



### UPOZORENJE

#### Povrede ruku i stopala zbog nedostatka zaštitne opreme!

Za vreme rada postoji opasnost od (teških) povreda.

Nositi sledeću zaštitnu opremu:



- Zaštitne rukavice za zaštitu od posekotina
- Zaštitna obuća
- Ako se primenjuje sredstvo za podizanje, dodatno mora da se nosi zaštitna kaciga!



### NAPOMENA

#### Koristiti samo tehnički ispravnu opremu za podizanje!

Za podizanje i spuštanje pumpe koristiti tehnički ispravnu opremu za podizanje. Osigurati da pumpa ne može da se zaglavi prilikom podizanja i spuštanja. Maks. dozvoljena nosivost opreme za podizanje se nikada **ne sme** prekoračiti! Opremu za podizanje pre korišćenja proveriti u pogledu besprekornog funkcionisanja!



### NAPOMENA

#### Izranjanje motora u toku rada

Kada motor izroni u toku rada, pridržavati se podataka za „Izronjeni način rada“! Da bi se obezbedilo neophodno hlađenje motora za trajni režim rada, motor potpuno uroniti pre ponovnog uključivanja!

- Radni prostor/mesto postavljanja pripremiti na sledeći način:

- Čisto, očišćeno od grubih nečistoća
- Suvo
- Zaštićeno od mraza
- Dekontaminirano
- Kada dolazi do sakupljanja otrovnih gasova ili gasova koji izazivaju gušenje, odmah preduzeti mere zaštite!
- Za podizanje, spuštanje i transport pumpe koristiti ručku. Pumpu nikada ne nositi niti vući za strujni napojni vod!
- Mora da postoji mogućnost bezopasnog montiranja opreme za podizanje. Mesto za skladištenje, kao i radni prostor/mesto postavljanja moraju biti dostupni pomoću opreme za podizanje. Mesto za odlaganje mora da ima čvrstu podlogu.
- Uređaj za dizanje i prenos tereta pričvrstiti karikom na ručki. Upotrebljavati samo uređaje za pričvršćivanje koji su dozvoljeni građevinsko-tehničkim propisima.
- Položeni strujni napojni vodovi moraju da omogućavaju rad bez opasnosti. Proveriti da li su poprečni presek kabla i dužina kabla dovoljni za izabrani način polaganja.
- Prilikom upotrebe upravljačkih uređaja mora da se obrati pažnja na odgovarajuću IP klasu. Upravljački uređaj mora da se instalira tako da bude zaštićen od preplavlivanja i izvan područja ugroženih eksplozijom!
- Da bi se sprečio unos vazduha u fluid, za dotok koristiti usmerivački ili odbojni lim. Uneti vazduh može da se nakupi u cevovodnom sistemu i da dovede do nedozvoljenih radnih uslova. Prodore vazduha otkloniti preko uređaja za odušivanje!
- Rad pumpe na suvo je zabranjen! Sprečiti prodore vazduha u kućište hidraulike ili u cevovodni sistem. Minimalni nivo vode nikad ne prekoračivati. Preporučuje se ugradnja zaštite od rada na suvo!

#### 6.4.1 Napomene za rad dupleks pumpe

Kada se u radnom prostoru koristi više pumpi moraju da se održavaju minimalna odstojanja između pumpi i od zida. Odstojanja se razlikuju u zavisnosti od vrste sistema: promenljivi režim ili paralelni rad.

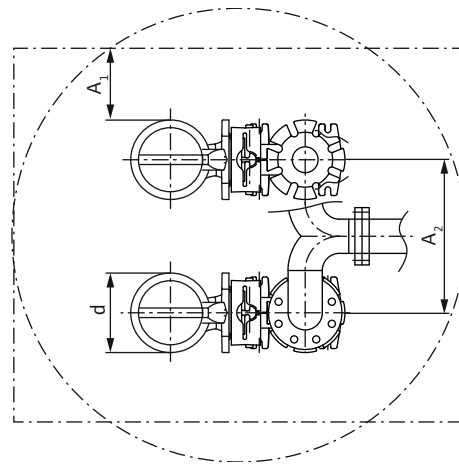


Fig. 3: Minimalna odstojanja

d	Prečnik kućišta hidraulike
A <sub>1</sub>	Minimalno odstojanje:
	– promenljivi režim: min. 0,3 × d – paralelni rad: min. 1 × d
A <sub>2</sub>	Odstojanje potisnih cevi
	– promenljivi režim: min. 1,5 × d – paralelni rad: min. 2 × d

#### 6.4.2 Napomena za kombinovanu priрубnicu DN 50/65

Rexa UNI V06... poseduje kombinovanu priрубnicu DN 50/65. Navrtke na kombinovanoj priрубnici su fabrički podešene na priрубnicu DN 65. Za upotrebu na jednoj priрубnici DN 50, podesiti navrtke na priрубnici. Priрубnica se u svakom trenutku može ponovo vratiti na DN 65!

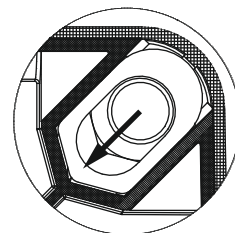


Fig. 4: Podešavanje kombinovane priрубnice

- ✓ Dodatnu opremu ne montirati na priрубnicu.
- ✓ Navrtka je pristupačna.
- 1. Navrtku gurnuti na manji krug središta otvora pomoću odvijača.
- ▶ Priрубnički spoj je podešen na DN 50.

#### 6.4.3 Radovi na održavanju

Nakon skladištenja dužeg od 6 meseci, pre ugradnje obaviti sledeće radove održavanja:



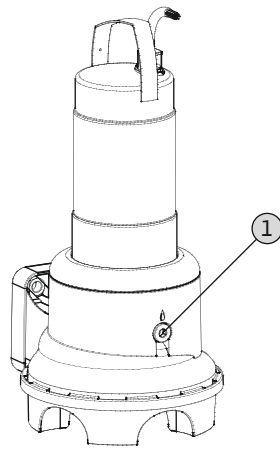


Fig. 5: Provera ulja

#### 1 Navojni zavrtanj zaptivne komore

- ✓ Pumpa **nije** ugrađena.
  - ✓ Pumpa **nije** priključena na strujnu mrežu.
  - ✓ Zaštitna oprema je postavljena!
1. Pumpu odložiti horizontalno na čvrstu podlogu. Navojni zavrtanj je okrenut prema gore. **UPOZORENJE! Opasnost od prignječenja ruku. Obezbediti da pumpa ne može da padne ili isklizne!**
  2. Navojni zavrtanj odvrnuti.
  3. Postaviti odgovarajući rezervoar za prihvatanje pogonskog sredstva.
  4. Ispuštanje pogonskog sredstva: Pumpu okretati sve dok otvor ne bude okrenut nadole.
  5. Provera pogonskog sredstva:
    - ⇒ Kada je pogonsko sredstvo čisto, ponovo ga iskoristiti.
    - ⇒ Kada je pogonsko sredstvo zaprljano (crno), napuniti novo pogonsko sredstvo. Staro pogonsko sredstvo odložiti u skladu sa lokalnim propisima!
    - ⇒ Kada u pogonskom sredstvu ima metalnih opiljaka, obavestiti službu za korisnike!
  6. Punjenje pogonskog sredstva: Pumpu okretati sve dok otvor ne bude okrenut nagore. Pogonsko sredstvo napuniti kroz otvor.
    - ⇒ Pridržavati se podataka o vrsti i količini pogonskog sredstva! Pri ponovnom korišćenju pogonskog sredstva takođe mora da se proveri količina i prilagodi po potrebi!
  7. Očistiti navojni zavrtanj, postaviti novi zaptivni prsten i ponovo navrteti. **Maks. startni moment pritezanja: 8 Nm (5,9 ft-lb)!**

#### 6.4.4 Stacionarna montaža u vlažnom prostoru



##### NAPOMENA

##### Problemi pumpanja zbog suviše niskog nivoa vode

Hidraulika je samoventilaciona. Mogu se stvoriti manji vazdušni jastuci tokom procesa pumpanja. Kada je nivo fluida suviše nizak, može doći do razdvajanja protoka. Minimalno dozvoljeni nivo vode mora da doseže do gornje ivice kućišta hidraulike!

Kod montaže u vlažnom prostoru pumpa se instalira u fluidu. Zbog toga je neophodno da se u šaht instalira uređaj za ovešenje. Uređaj za ovešenje se priključuje sa potisne strane cevovodnog sistema na objektu, dok se sa usisne strane priključuje pumpa. Priključeni cevovodni sistem mora da bude samonoseći. Uređaj za ovešenje **ne sme** da podupire sistem cevovoda!

##### OPREZ! Kada se motor izroni u toku rada, održavati režim rada za izronjeni pogon (S2-15, S3 10 %\*)!

\* Kada se pre ponovnog uključivanja obezbedi potrebno hlađenje motora, dozvoljen je način rada S3 25 %! Da bi se obezbedilo potrebno hlađenje, motor mora da bude potpuno uključen najmanje 1 minut!

##### Radni koraci

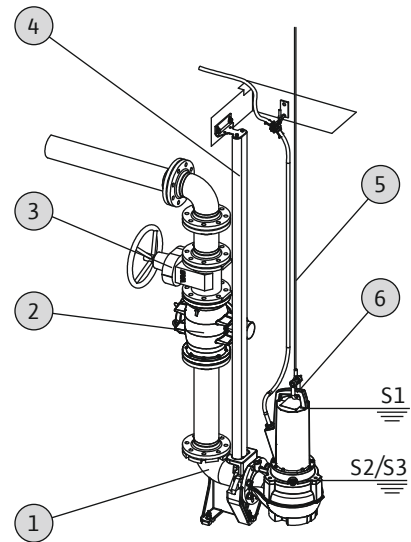


Fig. 6: Stacionarna montaža u vlažnom prostoru

1	Uređaj za kačenje
2	Nepovratni ventil
3	Stop ventil
4	Cevi za vođenje (postaviti na objektu)
5	Sredstvo za podizanje
6	Tačke za pričvršćivanje sredstva za podizanje

**OPREZ****Oštećenje pumpe zbog pogrešne instalacije**

Pri instalaciji pumpe moraju se poštovati sledeće tačke:

- Pridržavati se maks. dozvoljenih startnih momenata: 15 Nm (11 ft·lb) (V05) ili 25 Nm (18 ft·lb) (V06)
- Ne postavljati dodatni zaptivač između prirubnice i dodatne opreme! Na prirubnicu pumpe je montiran zaptivač!
- Koristiti samo dodatnu opremu sa oblikom prirubnice prema **EN 1092-2, tip A**. Upotreba drugih oblika prirubnice **nije dozvoljena!**

- ✓ Radni prostor/mesto postavljanja je pripremljeno za instalaciju.
- ✓ Uređaj za ovešenje i cevovodni sistem su instalirani.
- ✓ Pumpa je pripremljena za rad na uređaju za ovešenje.
  1. Opremu za podizanje pričvrstiti uz pomoć karike na potpurnu tačku pumpe.
  2. Pumpu podignuti, zakrenuti iznad otvora šahta i vodeću kandžu postepeno spustiti u cev za vođenje.
  3. Pumpu spuštati dok ne nalegne na uređaj za ovešenje i automatski se poveže. **OPREZ! Prilikom spuštanja pupme strujne napojne vodove držati lagano zategnuto!**
  4. Uređaj za pričvršćivanje odvojiti od sredstva za podizanje i na izlazu šahta osigurati od pada.
  5. Strujne napojne vodove električari moraju da polože u šaht i da ih stručno izvedu iz šahta.
- ▶ Pumpa je instalirana, pa električari mogu da izvedu električno priključivanje.

**6.4.5 Mobilna montaža u vlažnom prostoru****UPOZORENJE****Opasnost od opekotina na vrućim površinama!**

Kućište motora u toku rada može da se zagreje. Može doći do opekotina. Pustiti da se pumpa posle isključivanja ohladi do temperature okoline!

**UPOZORENJE****Razdvajanje potisnog creva!**

Razdvajanje, odn. izbijanje potisnog creva može da prouzrokuje (teške) povrede. Potisno crevo bezbedno pričvrstiti na odvod! Izbegavati presavijanje potisnog creva.

**NAPOMENA****Problemi pumpanja zbog suviše niskog nivoa vode**

Hidraulika je samoventilaciona. Mogu se stvoriti manji vazdušni jastuci tokom procesa pumpanja. Kada je nivo fluida suviše nizak, može doći do razdvajanja protoka. Minimalno dozvoljeni nivo vode mora da doseže do gornje ivice kućišta hidraulike!

Za prenosnu montažu pumpa je opremljena stopom pumpe. Stopa pumpe obezbeđuje minimalno rastojanje od tla u usisnom području i omogućava stabilnost na čvrstoj podlozi. Na taj način je kod ovog načina montaže omogućeno proizvoljno pozicioniranje u radnom prostoru / na mestu postavljanja. Da bi se izbeglo tonjenje u mekane podloge, na mestu postavljanja moraju da se koriste tvrde podloške. Potisno crevo se priključuje sa potisne strane.

**OPREZ! Kada se motor izroni u toku rada, održavati režim rada za izronjeni pogon (S2-15, S3 10 %\*)!**

\* Kada se pre ponovnog uključivanja obezbedi potrebno hlađenje motora, dozvoljen je način rada S3 25 %! Da bi se obezbedilo potrebno hlađenje, motor mora da bude potpuno uključen najmanje 1 minut!

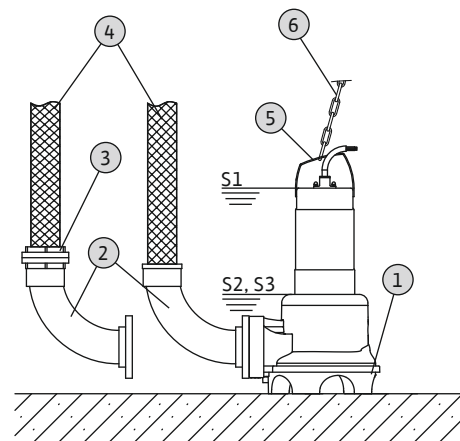
**Radni koraci**

Fig. 7: Prenosna montaža u vlažnom prostoru

1 Pumpa sa integrisanom stopom pumpe

2	Cevno koleno sa priključkom za crevo ili Storz-fiksnom spojnicom
3	Storz-crevna spojnica
4	Potisno crevo
5	Tačka za pričvršćivanje
6	Sredstvo za podizanje

**OPREZ****Oštećenje pumpe zbog pogrešne instalacije**

Pri instalaciji pumpe moraju se poštovati sledeće tačke:

- Pridržavati se maks. dozvoljenih startnih momenata: 15 Nm (11 ft-lb) (V05) ili 25 Nm (18 ft-lb) (V06)
- Ne postavljati dodatni zaptivač između prirubnice i dodatne opreme! Na prirubnicu pumpe je montiran zaptivač!
- Koristiti samo dodatnu opremu sa oblikom prirubnice prema **EN 1092-2, tip A**. Upotreba drugih oblika prirubnice **nije dozvoljena!**

- ✓ Pripremljen priključak pritiska: Cevno koleno sa priključkom za crevo ili cevno koleno sa Storz priključkom je montirano.
  - 1. Sredstvo za podizanje učvrstiti na tačku za pričvršćivanje pumpe pomoću karike.
  - 2. Pumpu podignuti i postaviti na predviđeno radno mesto (šaht, jama).
  - 3. Pumpu odložiti na čvrstu podlogu. **OPREZ! Tonjenje mora da se spreči!**
  - 4. Crevo pod pritiskom položiti i pričvrstiti na navedenom mestu (npr. na odvodu). **OPASNOST! Razdvajanje ili izbijanje potisnog creva može da prouzrokuje (teške) povrede! Potisno crevo bezbedno pričvrstiti na odvod.**
  - 5. Strujni napojni vod položiti na stručan način. **OPREZ! Strujni napojni vod se ne sme oštetiti!**
- Pumpa je instalirana, pa električari mogu da izvedu električno priključivanje.

**6.4.6 Upravljanje nivoom**

Pomoću upravljanja nivoom se određuju aktuelni nivoi punjenja i pumpa se u zavisnosti od nivoa punjenja automatski uključuje i isključuje. Snimanje nivoa se vrši pomoću različitih tipova senzora (plivajućeg prekidača, merenjem pritiska i ultrazvučnim merenjem ili elektrodama). Pri korišćenju upravljana nivoom poštovati sledeće tačke:

- Plivajući prekidač može slobodno da se kreće!
- Nivo vode nikad **ne sme da padne ispod** minimalnog dozvoljenog nivoa vode!
- Maksimalan broj uključivanja nikada **ne sme da se prekorači!**
- U slučaju jakih oscilacija nivoa punjenja preporučuje se upravljanje nivoom sa dve merne tačke. Tako mogu da se ostvare veće razlike uključivanja.

**Upotreba instaliranog plivajućeg prekidača**

Verzija „A” je opremljena plivajućim prekidačem. Pumpa se uključuje i isključuje u zavisnosti od nivoa punjenja. Preklopni nivo je utvrđen dužinom kabla plivajućeg prekidača.

**Upotreba upravljanja nivoom instaliranog na objektu**

Pri upotrebi upravljanja nivoom instaliranom na objektu, podatke o instalaciji preuzeti iz uputstva za ugradnju i upotrebu njegovog proizvođača.

**6.4.7 Zaštita od rada na suvo**

Zaštita od rada na suvo mora da spreči rad pumpe bez fluida i prodor vazduha u hidrauliku. Za to je neophodno da se minimalno dozvoljeni nivo punjenja odredi uz pomoć davača signala. Čim se dostigne navedena granična vrednost, mora da usledi isključivanje pumpe uz izdavanje odgovarajućeg signala. Zaštita od rada na suvo može da proširi postojeća upravljanja nivoom za dodatnu mernu tačku ili da radi kao samostalni uređaj za isključivanje. U zavisnosti od bezbednosti postrojenja, ponovno uključivanje pumpe može da se izvrši automatski ili ručno. Za optimalnu radnu bezbednost preporučuje se ugradnja zaštite od rada na suvo.

**6.5 Električno povezivanje****OPASNOST****Opasnost po život usled električne struje!**

Nepravilno postupanje pri električnim radovima dovodi do smrti usled električnog udara! Električne radove moraju da izvode električari u skladu sa lokalnim propisima.

- Mrežni priključak mora da odgovara podacima sa natpisne pločice.
- Napajanje za trofazne motore sa desnim obrtnim poljem sa mrežne strane.
- Priključni kabl položiti u skladu sa lokalnim propisima i povezati prema rasporedu žica.
- Priključiti nadzorne uređaje i proveriti funkcionisanje.

- Uzemljenje izvesti propisno u skladu sa lokalnim propisima.

### 6.5.1 Osigurač sa mrežne strane

#### Strujni prekidač

Jačina i karakteristika preklapanja strujnog prekidača odgovaraju nominalnoj struji priključenog proizvoda. Pridržavati se lokalnih propisa.

#### Zaštitni prekidač motora

Kod proizvoda bez utikača na objektu planirati zaštitni prekidač motora! Minimalni zahtev je termički relej/ zaštitni prekidač motora sa kompenzacijom temperature, diferencijalnim aktiviranjem i blokadom ponovnog uključivanja prema lokalnim propisima. Za priključak osetljive strujne mreže na objektu planirati ugradnju dodatnih zaštitnih uređaja (npr. relej za prenapon, relej za podnapon ili relej za otkaz faza itd.).

#### Prekostrujna zaštitna sklopka (RCD)

Pridržavati se propisa lokalnog preduzeća za snabdevanje električnom energijom! Preporučuje se korišćenje prekostrujne zaštitne sklopke (RCD).

Kada osobe mogu da dođu u dodir sa proizvodom i provodnim tečnostima, priključak osigurati **pomoću** prekostrujne zaštitne sklopke (RCD).

### 6.5.2 Radovi na održavanju

Pre ugradnje obaviti sledeće radove održavanja:

- provera otpora izolacije namotaja motora;
- provera otpornosti temperaturnog senzora;

Kada izmerene vrednosti odstupaju od zadatih vrednosti, razlog može biti prodor vlage u motor ili strujni napojni vod, odnosno neispravan uređaj za nadzor. U slučaju greške, konsultovati se sa službom za korisnike.

#### 6.5.2.1 Provera otpora izolacije namotaja motora

Otpor izolacije proveriti pomoću uređaja za merenje izolacije (jednosmerni merni napon je 1000 V). Pridržavati se sledećih vrednosti:

- Kod prvog puštanja u rad: Otpor izolacije ne sme da bude manji od 20 MΩ.
- Kod ostalih merenja: Vrednost mora biti veća od 2 MΩ.

**NAPOMENA! Kod motora sa integrisanim kondenzatorom, pre ispitivanja kratkospojiti namotaje!**

#### 6.5.2.2 Provera otpornosti temperaturnog senzora

Otpornost temperaturnog senzora proveriti pomoću ommetra. Bimetalni senzori moraju da imaju mernu vrednost od 0 oma (provodnost).

### 6.5.3 Priključak monofaznog motora

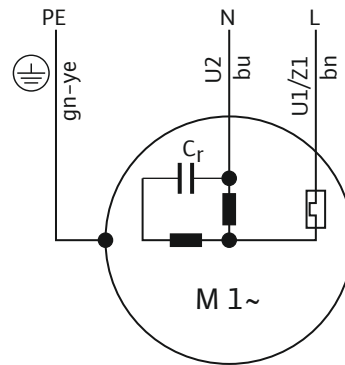


Fig. 8: Šema priklučivanja monofaznog motora

Boja žice	Stezaljka
Smeđa (bn)	L
Plava (bu)	N
Zelena/žuta (gn-ye)	Uzemljenje

Verzija za monofaznu struju je opremljena utikačem sa zaštitnim kontaktom. Priklučivanje na električnu mrežu obavlja se uticanjem utikača u utičnicu. Utikač **nije** zaštićen od preplavlivanja. **Utičnicu instalirati tako da bude zaštićena od preplavlivanja!** Uvažiti podatke o klasi zaštite (IP) utikača.

**OPASNOST! Kada pumpa treba da se priključi direktno na upravljački uređaj, demontirati utikač i angažovati električare da izvedu električno priklučivanje!**

### 6.5.4 Priključak trofaznog motora

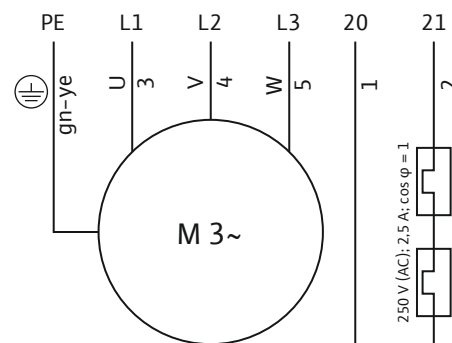


Fig. 9: Šema priklučivanja trofaznog motora

Broj žica	Naziv	Stezaljka
1	20	WSK
2	21	WSK
3	U	L1
4	V	L2
5	W	L3

Zelena/žuta (gn-ye)	Uzemljenje	PE
---------------------	------------	----

Za trofazne motore mora da postoji desno obrtno polje. Trofazna verzija je opremljena CEE faznim invertorom ili slobodnim krajem kabla:

- kada postoji CEE fazni konvertor, priključivanje na električnu mrežu se vrši umetanjem utikača u utičnicu. Utikač **nije** zaštićen od preplavlivanja. **Utičnicu instalirati tako da bude zaštićena od preplavlivanja!** Uvažiti podatke o klasi zaštite (IP) utikača.
- Kada postoji slobodan kraj kabla pumpa mora da se priključi direktno na upravljački uređaj. **OPASNOST! Kada pumpa treba da se priključi direktno na upravljački uređaj, angažovati električare da izvedu električno priključivanje!**

### 6.5.5 Priključivanje nadzornih uređaja

**Svi nadzorni uređaji moraju da budu priključeni!**

#### 6.5.5.1 Nadzor namotaja motora

##### *Monofazni motor*

Kod monofaznog motora se termički nadzor motora aktivira automatski. Nadzor je uvek aktivan i ne mora da se posebno priključuje.

##### *Trofazni motor sa bimetalnim senzorom*

Bimetalni senzori se priključuju direktno na upravljački uređaj ili preko releja za upoređenje vrednosti.

Priključne vrednosti: maks. 250 V(AC), 2,5 A,  $\cos \varphi = 1$

**Kada se postigne vrednost praga, mora da usledi isključivanje.**

Kod verzije sa ugrađenim utikačem termički nadzor motora je povezan u utikaču i podešen na odgovarajuću vrednost.

### 6.5.6 Podešavanje zaštite motora

Zaštita motora mora da se podesi u zavisnosti od izabrane vrste startovanja.

#### 6.5.6.1 Direktno startovanje

U slučaju punog opterećenja, zaštitu motora podesiti na nominalnu struju (vidi natpisnu pločicu). U režimu delimičnog opterećenja preporučuje se podešavanje zaštitnog prekidača motora na 5 % iznad izmerene struje u radnoj tački.

#### 6.5.6.2 Meko startovanje

U slučaju punog opterećenja, zaštitu motora podesiti na nominalnu struju (vidi natpisnu pločicu). U režimu delimičnog opterećenja preporučuje se podešavanje zaštitnog prekidača motora na 5 % iznad izmerene struje u radnoj tački. Osim toga, poštovati sledeće tačke:

- Potrošnja struje mora uvek da bude u okviru nominalne struje.
- Dovod i odvod isključiti u roku od 30 s.
- Da bi se izbegla disipacija snage za vreme rada, elektronski pokretač (soft starter) premostiti kada se postigne normalan režim rada.

### 6.5.7 Pogon sa frekventnim regulatorom

Rad na frekventnom regulatoru nije dozvoljen.

## 7 Puštanje u rad



### UPOZORENJE

#### Povrede stopala zbog nedostatka zaštitne opreme!

Za vreme rada postoji opasnost od (teških) povreda. Nositi zaštitnu obuću!

### 7.1 Kvalifikacija osoblja

- Električni radovi: Električne radove mora da izvodi kvalifikovani električar.
- Rukovanje/upravljanje: Rukovaoci moraju da budu informisani o načinu funkcionisanja kompletnog sistema.

### 7.2 Obaveze operatora

- Staviti na raspolaganje uputstva za ugradnju i upotrebu uz pumpu ili na za to predviđenom mestu.
- Staviti na raspolaganje uputstva za ugradnju i upotrebu na jeziku kojim govori osoblje.
- Obezbediti da je sve osoblje pročitalo i razumelo uputstva za ugradnju i upotrebu.
- Svi sigurnosni uređaji i prekidači za isključivanje u slučaju nužde su aktivni i ispitani na besprekornu funkciju.
- Pumpa je pogodna za primenu u zadatim uslovima rada.

### 7.3 Kontrola smera obrtaja (samo kod trofaznih motora)

Pumpa je fabrički ispitana i podešena na pravilan smer obrtanja za desno obrtno polje. Priključivanje je izvršeno prema podacima navedenim u poglavlju „Električno povezivanje”.

#### *Provera smera obrtanja*

Električar proverava smer obrtanja na mrežnom priključku pomoću uređaja za ispitivanje obrtnog polja. Za pravilan smer obrtanja mora da postoji desno obrtno polje na mrežnom priključku. Pumpa **nije** odobrena za rad na levom obrtnom polju! **OPREZ! Kada se smer obrtanja proverava u probnom radu, pridržavati se uslova okoline i radnih uslova!**

### **Pogrešan smer obrtanja**

Pri pogrešnom smeru obrtanja priključak promeniti na sledeći način:

- Kod motora sa direktnim startovanjem zameniti dve faze.
- Kod motora sa zvezda-trougao startovanjem zameniti priključke dva namotaja (npr. U1/V1 i U2/V2).

## **7.4 Pre uključivanja**

Pre uključivanja proveriti sledeće:

- Provera instalacije u pogledu pravilne verzije koja je usklađena sa lokalnim propisima:
  - Da li je pumpa uzemljena?
  - Da li je provereno polaganje kabla za strujno napajanje?
  - Da li je električni priključak propisno izveden?
  - Da li su mehaničke komponente pravilno pričvršćene?
- Provera upravljanja nivoom:
  - Da li plivajući prekidač može slobodno da se kreće?
  - Da li je proveren nivo uključivanja (uključivanje pumpe, isključivanje pumpe, minimalna otpornost)?
  - Da li je instalirana dodatna zaštita od rada na suvo?
- Provera radnih uslova:
  - Da li je proverena min./maks. temperatura fluida?
  - Da li je proverena maks. dubina uranjanja?
  - Da li je definisan režim rada u zavisnosti od minimalnog nivoa vode?
  - Da li je ispoštovan maks. broj uključivanja?
- Provera mesta postavljanja / radnog prostora:
  - Da li sa usisne strane cevovodnog sistema nema taloga?
  - Da li je dotok ili pumpni šaht očišćen i bez taloga?
  - Da li su svi zasuni otvoreni?
  - Da li je definisan minimalni nivo vode i da li se nadzire? Kućište hidraulike mora da bude u potpunosti napunjeno fluidom i ne sme da postoji nikakav vazdušni jastuk u hidraulici. **NAPOMENA! Ako postoji opasnost od stvaranja vazdušnih jastuka u sistemu, planirati odgovarajuće uređaje za odušivanje!**

## **7.5 Uključivanje i isključivanje**

Za vreme startovanja dolazi do kratkotrajnog prekoračenja nominalne struje. U toku rada se nominalna struja više ne sme prekoračiti. **OPREZ! Ako se pumpa ne pokreće, odmah isključiti pumpu. Pre ponovnog uključivanja pumpe prvo otkloniti smetnju!**

Pumpe u prenosnoj montaži postaviti direktno na čvrstu podlogu. Prevrnute pumpe ponovo postaviti pre uključivanja. Kod težih podloga, pumpu čvrsto pričvrstiti zavrtnjima.

### **Pumpa sa ugrađenim plivajućim prekidačem i utikačem**

- Verzija za monofaznu struju: Nakon umetanja utikača u utičnicu, pumpa je spremna za rad. Pumpa se automatski uključuje i isključuje u zavisnosti od nivoa punjenja.
- Trofazna verzija: Nakon umetanja utikača u utičnicu, pumpa je spremna za rad. Upravljanje pumpom vrši se preko dva prekidača na utikaču:
  - HAND/AUTO: Utvrditi da li se pumpa se uključuje i isključuje direktno (HAND) ili u zavisnosti od nivoa punjenja (AUTO).
  - ON/OFF: Uključivanje i isključivanje pumpe.

### **Pumpe sa instaliranim utikačem**

- Verzija za monofaznu struju: Nakon umetanja utikača u utičnicu, pumpa se uključuje.
- Trofazna verzija: Nakon umetanja utikača u utičnicu, pumpa je spremna za rad. Pumpa se uključuje i isključuje preko ON/OFF prekidača.

### **Pumpe sa slobodnim krajem kabla**

Pumpa se mora ručno uključiti i isključiti preko zasebnog mesta rukovanja, koje treba da bude postavljeno na objektu (prekidač za uključivanje/isključivanje, upravljački uređaj).

## **7.6 Za vreme rada**



### **UPOZORENJE**

#### **Odsecanje ekstremiteta rotacionim komponentama!**

Radno područje pumpe nije područje za zadržavanje ljudi! Postoji opasnost od (teških) povreda rotacionim komponentama! Prilikom uključivanja i tokom rada niko ne sme da se zadržava u radnom području pumpe.



### **UPOZORENJE**

#### **Opasnost od opekotina na vrućim površinama!**

Kućiče motora u toku rada može da se zagreje. Može doći do opekotina. Pustiti da se pumpa posle isključivanja ohladi do temperature okoline!

**NAPOMENA****Problemi pumpanja zbog suviše niskog nivoa vode**

Hidraulika je samoventilaciona. Mogu se stvoriti manji vazdušni jastuci tokom procesa pumpanja. Kada je nivo fluida suviše nizak, može doći do razdvajanja protoka. Minimalno dozvoljeni nivo vode mora da doseže do gornje ivice kućišta hidraulike!

Za vreme rada pumpe voditi računa o sledećim lokalnim propisima:

- zaštita na radnom mestu;
- zaštita od nesreća;
- rad sa električnim mašinama.

Osoblje mora strogo da se pridržava uputstva za rad koje je sastavio operator. Celokupno osoblje je odgovorno za poštovanje uputstva za rad i propisa!

Zbog svoje konstrukcije, centrifugalne pumpe imaju rotacione delove kojima se može slobodno pristupiti. Na ovim delovima mogu nastati oštre ivice u toku rada.

**UPOZORENJE! Može doći do posekotina i odsecanja ekstremiteta!** Sledeće tačke proveravati u redovnim razmacima:

- Radni napon (+/-10 % određeni napon)
- Frekvencija (+/2 % nominalne frekvencije)
- Potrošnja struje između pojedinačnih faza (maks. 5 %)
- Razlika u naponu između pojedinačnih faza (maks. 1 %)
- Maks. broj uključivanja
- Minimalni nivo vode u zavisnosti od režima rada
- Dotok: bez unosa vazduha.
- Upravljanje nivoom/zaštita od rada na suvo: Tačke uključivanja/isključivanja
- Mirniji rad/rad bez vibracija
- Svi zasuni otvoreni

**8 Stavljanje van pogona / demontaža****8.1 Kvalifikacija osoblja**

- Rukovanje/upravljanje: Rukovaoci moraju da budu informisani o načinu funkcionisanja kompletnog sistema.
- Električni radovi: Električne radove mora da izvodi kvalifikovani električar.
- Radovi na instalaciji/demontaži: Stručno lice mora da bude obučeno za rukovanje svim neophodnim alatima i potrebnim materijalima za pričvršćivanje na postojeću podlogu za instalaciju.

**8.2 Obaveze operatora**

- Lokalni propisi o sprečavanju nesreća i propisi o bezbednosti stručnih udruženja.
- Uvažiti propise za rad sa teškim i visećim teretima.
- Potrebnu zaštitnu opremu staviti na raspolaganje i pobrinuti se da osoblje nosi zaštitnu opremu.
- U zatvorenim prostorijama treba obezbediti dovoljnu ventilaciju.
- Kada dolazi do sakupljanja otrovnih gasova ili gasova koji izazivaju gušenje, odmah preduzeti mere zaštite!

**8.3 Staviti van pogona**

Prilikom stavljanja van pogona pumpa se isključuje, ali ostaje i dalje ugrađena. Time je pumpa uvek spremna za rad.

- ✓ Da bi pumpa ostala zaštićena od mraza i leda, pumpu uvek potpuno uroniti u fluid.
- ✓ Temperatura fluida mora uvek da bude iznad +3 °C (+37 °F).

1. Pričvrstiti pumpu na mesto rukovanja.
  2. Mesto rukovanja osigurati od neovlašćenog ponovnog uključivanja (npr. blokadom glavnog prekidača).
- Pumpa je van pogona i sada može da se demontira. Kada pumpa ostane ugrađena nakon stavljanja van pogona, pridržavati se sledećih tačaka:
- Obezbediti predušlove za stavljanje van pogona tokom celog perioda stavljanja van pogona. Kada ovi predušlovi nisu garantovani, pumpu demontirati nakon stavljanja van pogona!
  - Kod dužeg stavljanja van pogona vršiti 5-minutni funkcionalan rad u redovnim razmacima (mesečno do kvartalno). **OPREZ! Funkcionalan rad sme da se vrši samo pod važećim radnim uslovima. Rad na suvo nije dozvoljen! Zanemarivanje gore navedenog može da dovede do havarije!**

**8.4 Demontaža****OPASNOST****Opasnost od fluida opasnog po zdravlje!**

Kada se pumpa koristi u fluidima opasnim po zdravlje, pumpu dekontaminirati nakon demontaže i pre svih daljih radova! Opasnost po život! Uvažiti podatke iz pravilnika o radu! Operator mora da obezbedi da osoblje dobije i pročita pravilnik o radu!

**OPASNOST****Opasnost po život usled električne struje!**

Nepravilno postupanje pri električnim radovima dovodi do smrti usled električnog udara! Električne radove moraju da izvode električari u skladu sa lokalnim propisima.

**OPASNOST****Opasnost od smrtonosnih povreda usled opasnog samostalnog rada!**

Radovi u šahtovima i uzanim prostorima, kao i radovi sa opasnošću od pada su opasni radovi. Ovi radovi ne smeju da se izvode kao samostalni rad! Radi sigurnosti mora biti prisutna još jedna osoba.

**UPOZORENJE****Opasnost od opekotina na vrućim površinama!**

Kućište motora u toku rada može da se zagreje. Može doći do opekotina. Pustiti da se pumpa posle isključivanja ohladi do temperature okoline!

**NAPOMENA****Koristiti samo tehnički ispravnu opremu za podizanje!**

Za podizanje i spuštanje pumpe koristiti tehnički ispravnu opremu za podizanje. Osigurati da pumpa ne može da se zaglavi prilikom podizanja i spuštanja. Maks. dozvoljena nosivost opreme za podizanje se nikada **ne sme** prekoračiti! Opremu za podizanje pre korišćenja proveriti u pogledu besprekornog funkcionisanja!

**8.4.1 Stacionarna montaža u vlažnom prostoru**

- ✓ Pumpa je stavljena van pogona.
- ✓ Zasuni na strani dotoka i na potisnoj strani su zatvoreni.
  1. Pumpu odvojiti od strujne mreže.
  2. Opremu za podizanje pričvrstiti u potpornoj tački.
 

**OPREZ! Nikad ne povlačiti strujni napojni vod! Time se oštećuje strujni napojni vod!**
  3. Pumpu postepeno podizati i preko cevi za vođenje podići iz radnog prostora. **OPREZ! Strujni napojni vod može da se ošteti pri podizanju! Prilikom podizanja pumpe strujni napojni vod držati lagano zategnuto!**

4. Temeljno očistiti pumpu (vidi tačku „Čišćenje i dezinfekcija“). **OPASNOST! Pri korišćenju pumpe u fluidima opasnim po zdravlje pumpu dezinfikovati!**

**8.4.2 Prenosna montaža u vlažnom prostoru**

- ✓ Pumpu staviti van pogona.
  1. Pumpu odvojiti od strujne mreže.
  2. Strujni napojni vod namotati i odložiti na kućište motora. **OPREZ! Nikad ne povlačiti strujni napojni vod! Time se oštećuje strujni napojni vod!**
  3. Potisni vod odvojiti od potisnog nastavka.
  4. Opremu za podizanje pričvrstiti u potpornoj tački.
  5. Pumpu podignuti iz radnog prostora. **OPREZ! Strujni napojni vod pri demontiranju može da se prignječi i ošteti! Prilikom demontiranja paziti na strujni napojni vod!**
  6. Temeljno očistiti pumpu (vidi tačku „Čišćenje i dezinfekcija“). **OPASNOST! Pri korišćenju pumpe u fluidima opasnim po zdravlje pumpu dezinfikovati!**

**8.4.3 Čišćenje i dezinfekcija****OPASNOST****Opasnost od fluida opasnog po zdravlje!**

Kada se pumpa koristi u fluidima opasnim po zdravlje, postoji opasnost po život! Pumpa dekontaminirati pre svih daljih radova! Za vreme radova na čišćenju nositi sledeću zaštitnu opremu:

- Zatvorene zaštitne naočare
- Maska za zaštitu disajnih organa
- Zaštitne rukavice

⇒ **Navedena oprema predstavlja minimalni zahtev, uvažiti podatke iz pravilnika o radu! Operator mora da obezbedi da osoblje dobije i pročita pravilnik o radu!**



- ✓ Pumpa je demontirana.
- ✓ Zaprljana voda od čišćenja se odvodi u kanal za otpadnu vodu u skladu sa lokalnim propisima.
- ✓ Za kontaminirane pumpe je na raspolaganju sredstvo za dezinfekciju.
  1. Opremu za podizanje učvrstiti na potporna tačku pumpe.
  2. Pumpu podići oko 30 cm (10 in) iznad poda.
  3. Pumpu naprskati čistom vodom odozgo nadole.
 

**NAPOMENA! Kod kontaminiranih pumpi mora da se**



**primeni odgovarajuće sredstvo za dezinfekciju! Za upotrebu se strogo pridržavati podataka proizvođača!**

4. Za čišćenje radnog kola i unutrašnjeg prostora pumpe, mlaz vode ka unutrašnjosti mora da se uvede preko potisnog nastavka.
5. Sve ostatke prljavštine na podu isprati u kanalu.
6. Sačekati da se pumpa osuši.  
Da bi se kućište pumpe potpuno ispraznilo, pumpu ostaviti oko 5 minuta na stranu. Potisni nastavak usmeriti nadole.

#### 8.4.3.1 Čišćenje unutrašnjosti hidraulike

Za jednostavno čišćenje unutrašnjosti hidraulike demontirati osnovnu ploču hidraulike.

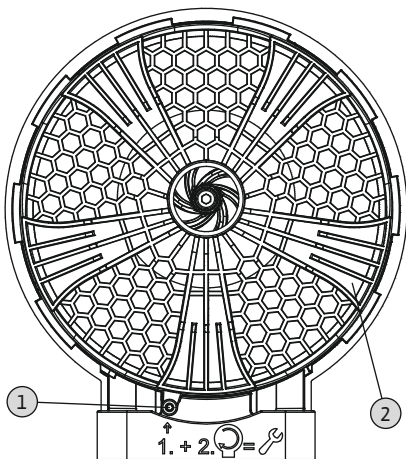


Fig. 10: Demontaža osnovne ploče

1	Navojni osigurač
2	Osnovna ploča

1. Pumpu odložiti horizontalno na čvrstu podlogu.  
**UPOZORENJE! Opasnost od prignječenja ruku. Obezbediti da pumpa ne može da padne ili isklizne!**
2. Navojni osigurač (sa upuštenom šestostranom glavom 4) osnovne ploče odvrnuti do pola, dok bajonet konektor ne postane pokretan.
3. Osnovna ploča je pričvršćena bajonet konektorom. Osnovnu ploču okrenuti u smeru kazaljke na satu (udesno) i skinuti.
4. Unutrašnjost hidraulike isprati čistom vodom, čvrste materije ukloniti rukama. **UPOZORENJE! Na radnom kolu mogu da se formiraju oštre ivice. Zbog toga može doći do odsecanja udova! Nositi zaštitne rukavice koje štite od posekotina!**
5. Proveriti pravilno naleganje O-prstena na osnovnu ploču.

6. O-prsten podmazati mašću za O-prsten i postaviti osnovnu ploču na hidraulički deo.
  7. Osnovnu ploču okrenuti suprotno smeru kazaljke na satu (ulevo). Osnovna ploča se učvršćuje pomoću bajonet konektora.
  8. Navrteti navojni osigurač osnovne ploče. **Maks. startni moment: 1,5 Nm (1,1 ft·lb)!**
- Ako je hidraulika očišćena i zatvorena, završiti radove na čišćenju.

## 9 Održavanje



### OPASNOST

#### Opasnost od fluida opasnog po zdravlje!

Kada se pumpa koristi u fluidima opasnim po zdravlje, pumpu dekontaminirati nakon demontaže i pre svih daljih radova! Opasnost po život! Uvažiti podatke iz pravilnika o radu! Operator mora da obezbedi da osoblje dobije i pročita pravilnik o radu!



### NAPOMENA

#### Koristiti samo tehnički ispravnu opremu za podizanje!

Za podizanje i spuštanje pumpe koristiti tehnički ispravnu opremu za podizanje. Osigurati da pumpa ne može da se zaglavi prilikom podizanja i spuštanja. Maks. dozvoljena nosivost opreme za podizanje se nikada **ne sme** prekoračiti! Opremu za podizanje pre korišćenja proveriti u pogledu besprekornog funkcionisanja!

- Radove na održavanju uvek obavljati na čistom mestu sa dobrim osvetljenjem. Pumpa se mora sigurno isključiti i osigurati.
- Obavljati samo radove na održavanju koji su opisani u ovom uputstvu za ugradnju i upotrebu.
- Za vreme radova na održavanju nositi sledeću zaštitnu opremu:
  - Zaštitne naočare
  - Zaštitna obuća
  - Zaštitne rukavice

### 9.1 Kvalifikacija osoblja

- Električni radovi: Električne radove mora da izvodi kvalifikovani električar.
- Radovi na održavanju: Stručno lice mora da bude upoznato sa rukovanjem radnim sredstvima koje koristi i

njihovim odlaganjem. Pored toga stručno lice mora da poseduje osnovna znanja iz oblasti mašinstva.

## 9.2 Obaveze operatora

- Potrebnu zaštitnu opremu staviti na raspolaganje i pobrinuti se da osoblje nosi zaštitnu opremu.
- Pogonska sredstva sakupiti u odgovarajućim rezervoarima i propisno odložiti na otpad.
- Korišćenu zaštitnu odeću propisno odložiti na otpad.
- Koristiti samo originalne rezervne delove proizvođača. Upotreba drugih delova, koji nisu originalni delovi, oslobađa proizvođača bilo kakve odgovornosti.
- Propuštanje fluida i pogonskog sredstva mora odmah da se pokupi i odloži u skladu sa važećim lokalnim direktivama.
- Potreban alat staviti na raspolaganje.
- Korišćenje otvorenog plamena, direktnog svetla i pušenje su zabranjeni prilikom primene lako zapaljivih rastvarača i sredstava za čišćenje.

## 9.3 Pogonska sredstva

### 9.3.1 Vrste ulja

Zaptivna komora je fabrički napunjena medicinskim belim uljem. Za zamenu ulja se preporučuju sledeće vrste ulja:

- Aral Autin PL\*
- Shell ONDINA 919
- Esso MARCOL 52\* ili 82\*
- BP WHITEMORE WOM 14\*
- Texaco Pharmaceutical 30\* ili 40\*

Sve vrste ulja sa zvezdicom (\*) imaju odobrenje za prehrambene namirnice u skladu sa „USDA-H1”.

### 9.3.2 Količine punjenja

Količine punjenja zavise od pumpe:

- Rexa UNI V05....: 600 ml (20 US.fl.oz.)
- Rexa UNI V06....: 1000 ml (34 US.fl.oz.)

## 9.4 Intervali održavanja

Kako bi bio obezbeđen pouzdan rad, radovi na održavanju moraju redovno da se vrše. U zavisnosti od konkretnih uslova okoline, ugovorom mogu biti definisani i drugi intervali održavanja! Kada se za vreme rada javljaju jake vibracije, nezavisno od utvrđenih intervala održavanja mora da se izvrši kontrola pumpe ili instalacije.

### 9.4.1 Intervali održavanja za normalne uslove 5 godina ili 1500 radnih sati

- Vizuelna provera strujnog napojnog voda
- Vizuelna provera dodatne opreme

- Vizuelna provera kućišta na prisustvo habanja
- Provera funkcionalnosti nadzornih uređaja
- Zamena ulja

### 10 godina ili 5000 radnih sati

- Generalni remont

### 9.4.2 Intervali održavanja za ugradnju u uređaje za odvođenje otpadnih voda

Prilikom primene pumpe u uređajima za odvođenje otpadnih voda u zgradama ili na imanjima moraju se poštovati intervali i radovi na održavanju **prema DIN EN 12056-4!**

### 9.4.3 Intervali održavanja kod otežanih uslova rada

Kod otežanih uslova rada navedeni intervali moraju se po potrebi skratiti. Otežani uslovi rada su prisutni:

- Kod fluida sa vlaknastim sadržajima
- Kod turbulentnog dotoka (npr. uslovljeno ulaskom vazduha, kavitacijom)
- Kod jako korozivnih ili abrazivnih fluida
- Kod veoma gasovitih fluida
- Kod rada na nepovoljnoj radnoj tački
- Kod skokova pritiska

U slučaju primene pumpe pod otežanim uslovima preporučuje se sklapanje ugovora o održavanju. Obratite se službi za korisnike.

## 9.5 Mere održavanja



### UPOZORENJE

#### Oštre ivice na radnom kolu i usisnom nastavku!

Na radnom kolu i usisnom nastavku mogu da se stvore oštre ivice. Postoji opasnost od odsecanja ekstremiteta! Moraju da se nose zaštitne rukavice koje štite od posekotina.



### UPOZORENJE

#### Povrede ruku, stopala ili očiju zbog nedostatka zaštitne opreme!

Za vreme rada postoji opasnost od (teških) povreda. Nositi sledeću zaštitnu opremu:

- Zaštitne rukavice za zaštitu od posekotina
- Zaštitna obuća
- Zatvorene zaštitne naočare



Pre početka mera održavanja moraju da se ispune sledeći preduslovi:

- Pumpa je ohlađena do temperature okoline.
- Pumpa je temeljno očišćena i (po potrebi) dezinfikovana.

### 9.5.1 Preporučene mere održavanja

Za rad bez prekida preporučuje se redovna kontrola potrošnje struje i radnog napona na sve tri faze. Te vrednosti ostaju konstantne pri normalnom radu. Manje oscilacije zavise od svojstva fluida. Na osnovu potrošnje struje mogu pravovremeno da se prepoznaju i otklone oštećenja ili neispravno funkcionisanje radnog kola, ležajeva i motora. Veće oscilacije napona opterećuju namotaj motora i mogu da prouzrokuju otkaz pumpe. Redovnom kontrolom mogu da se spreče veće posledične štete i smanji rizik od potpunog otkaza. U pogledu redovne kontrole preporučuje se primena daljinskog nadzora.

### 9.5.2 Vizuelna provera priključnog kabla

Proveriti da li kod priključnog kabla ima:

- mehuriće
- naprsline
- ogrebotine
- mesta trenja
- mesta prignječenja

U slučaju da se na priključnom kablu ustanove oštećenja, pumpu odmah staviti van pogona! Priključni kabl neka zameni služba za korisnike. Pumpu ponovo pustiti u pogon tek kada je oštećenje stručno otklonjeno!

**OPREZ! Kroz oštećeni priključni kabl voda može da prodre u pumpu! Prodor vode može da dovede do havarije pumpe.**

### 9.5.3 Vizuelna provera dodatne opreme

Dodatna oprema mora da se proveriti u pogledu sledećeg:

- pravilno pričvršćenje
- besprekorno funkcionisanje
- znakovi habanja, npr. pukotine usled oscilacija

Ustanovljeni nedostaci moraju odmah da se poprave ili se dodatna oprema mora zameniti.

### 9.5.4 Vizuelna provera kućišta na prisustvo habanja

Delovi kućišta ne smeju da pokazuju oštećenja. Ako se ustanove nedostaci, konsultovati se sa službom za korisnike!

### 9.5.5 Provera funkcionalnosti nadzornih uređaja

Za proveru otpornosti pumpa mora biti ohlađena do temperature okoline!

#### 9.5.5.1 Provera otpornosti temperaturnog senzora

Otpornost temperaturnog senzora proveriti pomoću ommetra. Bimetalni senzori moraju da imaju mernu vrednost od 0 oma (provodnost).

### 9.5.6 Zamena ulja u zaptivnoj komori



#### UPOZORENJE

#### Pogonska sredstva pod visokim pritiskom!

U motoru se može stvoriti pritisak **od više bara!** Ovaj pritisak se rasterećuje **otvaranjem** navojnih zavrtnjeva. Nepažljivo otvoreni navojni zavrtnji mogu da se odbace većom brzinom! Da bi se izbegle povrede, pratiti sledeća uputstva:

- Pridržavati se propisanog redosleda radnih koraka.
- Navojne zavrtnje odvrtati postepeno i nikada do kraja. Čim se pritisak rastereti (čuje se zviždanje ili šuštanje vazduha), prekinuti sa odvrtnjem!
- Kada se pritisak potpuno rastereti, navojne zavrtnje odvrtati do kraja.
- Nositi zatvorene zaštitne naočare.



#### UPOZORENJE

#### Opekotine usled vrućeg pogonskog sredstva!

Kada se pritisak rasterećuje, može doći do prskanja vrućeg pogonskog sredstva. To može dovesti do opekotina! Da bi se izbegle povrede, moraju da se prate sledeća uputstva:

- Pustiti da se motor ohladi na temperaturu okoline, a zatim otvoriti navojni zavrtnj.
- nositi zatvorene zaštitne naočare ili zaštitnu masku za lice, kao i rukavice.

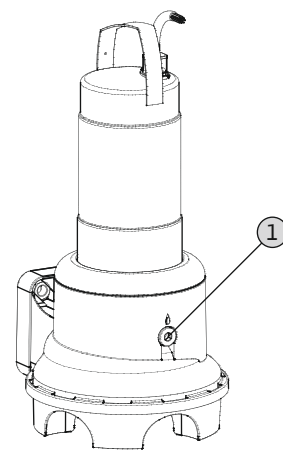


Fig. 11: Zaptivna komora: Zamena ulja

#### 1 Navojni zavrtnj zaptivne komore

- ✓ Zaštitna oprema je postavljena!
- ✓ Pumpa je demontirana i očišćena (po potrebi, dekontaminirana).

1. Pumpu postaviti horizontalno na čvrstu podlogu. Navojni zavrtnj je okrenut prema gore. **UPOZORENJE! Opasnost**

**od prignječenja ruku. Obezbediti da pumpa ne može da padne ili isklizne!**

2. Navojni zavrtanj odvrnuti postepeno i nikada do kraja.  
**UPOZORENJE! Previsok pritisak u motoru! Kada se začuje zviždanje ili šuštanje vazduha, prekinuti sa odvrtnjem! Sačekati da se pritisak potpuno rastereti.**
3. Kada se pritisak rastereti, navojni zavrtanj odvrnuti do kraja.
4. Postaviti odgovarajući rezervoar za prihvatanje pogonskog sredstva.
5. Ispuštanje pogonskog sredstva: Pumpu okretati sve dok otvor ne bude okrenut nadole.
6. Provera pogonskog sredstva: Kada u pogonskom sredstvu ima metalnih opiljaka, obavestiti službu za korisnike!
7. Punjenje pogonskog sredstva: Pumpu okretati sve dok otvor ne bude okrenut nagore. Pogonsko sredstvo napuniti kroz otvor.  
⇒ Pridržavati se podataka o vrsti i količini pogonskog sredstva!
8. Očistiti navojni zavrtanj, postaviti novi zaptivni prsten i ponovo navrteti. **Maks. startni moment pritezanja: 8 Nm (5,9 ft-lb)!**

#### 9.5.7 Generalni remont

U toku generalnog remonta kontrolišu se na habanje i oštećenja ležaja motora, zaptivanje osovine, O-prstenovi i strujni napojni vodovi. Oštećene komponente se menjaju originalima. Na taj način se obezbeđuje besprekoran rad.

Generalni remont smeju da izvode samo proizvođač ili ovlašćena servisna radionica.

## 10 Greške, uzroci i otklanjanje



### OPASNOST

#### Opasnost od fluida opasnog po zdravlje!

Kod pumpi u fluidima opasnim po zdravlje postoji opasnost po život! Za vreme radova nositi sledeću zaštitnu opremu:

- Zatvorene zaštitne naočare
- Maska za zaštitu disajnih organa
- Zaštitne rukavice

⇒ **Navedena oprema predstavlja minimalni zahtev, uvažiti podatke iz pravilnika o radu! Operator mora da obezbedi da osoblje dobije i pročita pravilnik o radu!**



### OPASNOST

#### Opasnost po život usled električne struje!

Neppravilno postupanje pri električnim radovima dovodi do smrti usled električnog udara! Električne radove moraju da izvode električari u skladu sa lokalnim propisima.



### OPASNOST

#### Opasnost od smrtonosnih povreda usled opasnog samostalnog rada!

Radovi u šahtovima i uzanim prostorima, kao i radovi sa opasnošću od pada su opasni radovi. Ovi radovi ne smeju da se izvode kao samostalni rad! Radi sigurnosti mora biti prisutna još jedna osoba.



### UPOZORENJE

#### Zadržavanje ljudi u radnom području pumpe je zabranjeno!

Za vreme rada pumpe mogu biti prouzrokovane (teške) telesne povrede! Zbog toga niko ne sme da se zadržava u radnom području. Kada osoblje mora da pristupi radnom području pumpe, pumpa mora da se stavi van pogona i osigura od neovlašćenog ponovnog uključenja!



### UPOZORENJE

#### Oštre ivice na radnom kolu i usisnom nastavku!

Na radnom kolu i usisnom nastavku mogu da se stvore oštre ivice. Postoji opasnost od odsecanja ekstremiteta! Moraju da se nose zaštitne rukavice koje štite od posekotina.

#### Greška: Pumpa se ne pokreće

1. Prekid u dovodu struje ili kratak spoj / zemni spoj na vodu ili namotaju motora.  
⇒ Neka električar proveri priključak i motor i po potrebi zameni.
2. Aktiviranje osigurača, zaštitnog prekidača motora ili nadzornih uređaja.  
⇒ Neka električar proveri priključak i nadzorne uređaje i po potrebi zameni.  
⇒ Neka električar ugradi i podesi zaštitni prekidač motora i osigurače prema tehnički propisanim merama i resetuje nadzorne uređaje.  
⇒ Proveriti laku pokretljivost radnog kola, po potrebi očistiti hidrauliku.

**Greška: Pumpa radi, ali nakon kraćeg vremena je isključuje zaštita motora**

1. Zaštitni prekidač motora je pogrešno podešen.
  - ⇒ Neka električar proveri i popravi podešavanje aktiviranja.
2. Povećana potrošnja struje usled većeg pada napona.
  - ⇒ Neka električar proveri vrednosti napona pojedinačnih faza. Konsultovati se sa distribucijom električne energije.
3. Na priključku postoje samo dve faze.
  - ⇒ Neka električar proveri i popravi priključak.
4. Prevelika razlika napona između faza.
  - ⇒ Neka električar proveri vrednosti napona pojedinačnih faza. Konsultovati se sa distribucijom električne energije.
5. Pogrešan smer obrtanja.
  - ⇒ Neka električar popravi priključak.
6. Povećana potrošnja struje usled zapušene hidraulike.
  - ⇒ Očistiti hidrauliku i proveriti dotok.
7. Gustina fluida je prevelika.
  - ⇒ Konsultovati se sa službom za korisnike.

**Greška: Pumpa radi, ne postoji protok**

1. Nema fluida.
  - ⇒ Proveriti dotok, otvoriti sve zasune.
2. Dotok je začepljen.
  - ⇒ Proveriti dotok i otkloniti začepljenje.
3. Hidraulika je začepljena.
  - ⇒ Očistiti hidrauliku.
4. Potisna strana cevovodnog sistema ili potisno crevo je začepjeno.
  - ⇒ Otkloniti začepljenje i po potrebi zameniti oštećene komponente.
5. Rad sa prekidima.
  - ⇒ Proveriti upravljački uređaj.

**Greška: Pumpa se pokreće, ali se ne dostiže radna tačka**

1. Dotok je začepljen.
  - ⇒ Proveriti dotok i otkloniti začepljenje.
2. Zatvoriti klizne ventile na potisnoj strani.
  - ⇒ Sve zasune potpuno otvoriti.
3. Hidraulika je začepljena.
  - ⇒ Očistiti hidrauliku.
4. Pogrešan smer obrtanja.
  - ⇒ Neka električar popravi priključak.

5. Vazdušni jastuk u cevovodnom sistemu.
  - ⇒ Odušiti cevovodni sistem.
  - ⇒ U slučaju česte pojave vazdušnih jastuka: otkriti mesto prodora vazduha i preduzeti mere sprečavanja, po potrebi ugraditi uređaje za odušivanje na navedenom mestu.
6. Pumpa vrši pumpanje uz preveliki pritisak.
  - ⇒ Sve zasune na potisnoj strani potpuno otvoriti.
  - ⇒ Proveriti oblik radnog kola i po potrebi upotrebiti drugi oblik radnog kola. Konsultovati se sa službom za korisnike.
7. Pojave habanja na hidraulici.
  - ⇒ Proveriti komponente (radno kolo, usisni nastavak, kućište pumpe); neka ih zameni služba za korisnike.
8. Potisna strana cevovodnog sistema ili potisno crevo je začepjeno.
  - ⇒ Otkloniti začepljenje i po potrebi zameniti oštećene komponente.
9. Veoma gasoviti fluid.
  - ⇒ Konsultovati se sa službom za korisnike.
10. Na priključku postoje samo dve faze.
  - ⇒ Neka električar proveri i popravi priključak.
11. Preveliki pad nivoa punjenja tokom rada.
  - ⇒ Proveriti snabdevanje/kapacitet sistema.
  - ⇒ Tačke uključivanja/isključivanja upravljanja nivoom proveriti i po potrebi prilagoditi.

**Greška: Pumpa radi nemirno i bučno.**

1. NedoVOLJena radna tačka.
  - ⇒ Proveriti konstrukciju pumpe i radnu tačku, konsultovati se sa službom za korisnike.
2. Hidraulika je začepljena.
  - ⇒ Očistiti hidrauliku.
3. Veoma gasoviti fluid.
  - ⇒ Konsultovati se sa službom za korisnike.
4. Na priključku postoje samo dve faze.
  - ⇒ Neka električar proveri i popravi priključak.
5. Pogrešan smer obrtanja.
  - ⇒ Neka električar popravi priključak.
6. Pojave habanja na hidraulici.
  - ⇒ Proveriti komponente (radno kolo, usisni nastavak, kućište pumpe); neka ih zameni služba za korisnike.
7. Pohaban ležaj motora.
  - ⇒ Obavestiti službu za korisnike; pumpu nam vratite u fabriku radi remontovanja.
8. Pumpa je ugrađena u zategnutom stanju.

⇒ Proveriti instalaciju i po potrebi ugraditi gumene kompenzatore.

### **Dalji koraci za otklanjanje grešaka**

Ako ovde navedene tačke ne pomognu pri otklanjanju greške, kontaktirati sa službom za korisnike. Služba za korisnike može da pomogne na sledeći način:

- telefonskim ili pisanim putem.
- pružanjem pomoći na licu mesta.
- proverom i popravkom u fabrici.

U slučaju korišćenja usluga službe za korisnike mogu da nastanu dodatni troškovi! Tačne podatke o tome zatražite od službe za korisnike.

Informacije o pravilnom odlaganju na otpad potražiti od lokalnih vlasti, najbližeg mesta za odlaganje otpada ili u prodavnici u kojoj je proizvod kupljen. Dodatne informacije u vezi sa recikliranjem nalaze se na [www.wilo-recycling.com](http://www.wilo-recycling.com).

## **11 Rezervni delovi**

Poručivanje rezervnih delova se vrši preko službe za korisnike. Kako biste izbegli povratna pitanja i pogrešne porudžbine, uvek navedite serijski broj ili broj artikla.

**Zadržavamo pravo na tehničke izmene!**

## **12 Odvod**

### **12.1 Ulja i maziva**

Pogonska sredstva moraju da se sakupljaju u odgovarajućim rezervoarima i da se odlažu na otpad u skladu sa važećim direktivama. Sve kapi treba odmah da se pokupe!

### **12.2 Zaštitna odeća**

Nošena zaštitna odeća mora odmah da se odloži u skladu sa važećim lokalnim direktivama.

### **12.3 Informacije o sakupljanju iskorišćenih električnih i elektronskih proizvoda**

Pravilno odlaganje i stručno recikliranje ovih proizvoda sprečava ekološke štete i opasnosti po zdravlje ljudi.



#### **NAPOMENA**

#### **Zabranjeno je odlaganje otpada u kućno smeće!**

U Evropskoj uniji ovaj simbol se može pojaviti na proizvodu, pakovanju ili pratećoj dokumentaciji. On znači da se dati električni i elektronski proizvodi ne smeju odlagati sa kućnim smećem.

Za pravilno rukovanje, recikliranje i odlaganje na otpad datih dotrajalih proizvoda voditi računa o sledećim tačkama:

- Ove proizvode predavati samo na predviđena i sertifikovana mesta za sakupljanje otpada.
- Pridržavati se važećih lokalnih propisa!

## Vsebina

<b>1 Splošno.....</b>	<b>441</b>
1.1 O tem navodilu .....	441
1.2 Avtorske pravice .....	441
1.3 Pridržanje pravice do sprememb.....	441
1.4 Garancija.....	441
<b>2 Varnost.....</b>	<b>441</b>
2.1 Oznaka varnostnih navodil .....	441
2.2 Strokovnost osebja.....	442
2.3 Dela v zvezi z električno.....	442
2.4 Nadzorne naprave .....	442
2.5 Uporaba v zdravju škodljivih snoveh.....	443
2.6 Transport.....	443
2.7 Vgradnja/demontaža .....	443
2.8 Med obratovanjem.....	443
2.9 Vzdrževalna dela .....	444
2.10 Obratovalna sredstva .....	444
2.11 Obveznosti upravitelja .....	444
<b>3 Uporaba.....</b>	<b>444</b>
3.1 Uporaba v skladu z določili .....	444
3.2 Uporaba v nasprotju z določili.....	444
<b>4 Opis proizvoda .....</b>	<b>445</b>
4.1 Konstrukcija .....	445
4.2 Nadzorne naprave .....	446
4.3 Načini obratovanja .....	446
4.4 Obratovanje z motorjem s frekvenčnim pretvornikom .....	446
4.5 Obratovanje v eksplozivni atmosferi.....	446
4.6 Tehnični podatki .....	446
4.7 Način označevanja .....	447
4.8 Obseg dobave.....	447
4.9 Dodatna oprema .....	447
<b>5 Transport in skladiščenje .....</b>	<b>447</b>
5.1 Dobava.....	447
5.2 Transport.....	447
5.3 Skladiščenje .....	448
<b>6 Vgradnja in električni priklop .....</b>	<b>448</b>
6.1 Strokovnost osebja.....	448
6.2 Načini montaže .....	448
6.3 Obveznosti upravitelja .....	449
6.4 Vgradnja .....	449
6.5 Električni priklop .....	453
<b>7 Zagon .....</b>	<b>455</b>
7.1 Strokovnost osebja.....	455

7.2	Obveznosti upravitelja .....	455
7.3	Kontrola smeri vrtenja (samo pri trifaznih motorjih).....	455
7.4	Pred vklopom.....	455
7.5	Vklop in izklop .....	456
7.6	Med obratovanjem.....	456
<b>8</b>	<b>Zaustavitev/odstranjevanje.....</b>	<b>457</b>
8.1	Strokovnost osebja .....	457
8.2	Obveznosti upravitelja .....	457
8.3	Zaustavitev .....	457
8.4	Demontaža.....	457
<b>9</b>	<b>Vzdrževanje.....</b>	<b>459</b>
9.1	Strokovnost osebja.....	459
9.2	Obveznosti upravitelja .....	459
9.3	Obratovalna sredstva .....	459
9.4	Intervali vzdrževanja.....	459
9.5	Vzdrževalni ukrepi.....	460
<b>10</b>	<b>Napake, vzroki in odpravljanje.....</b>	<b>462</b>
<b>11</b>	<b>Nadomestni deli .....</b>	<b>463</b>
<b>12</b>	<b>Odstranjevanje.....</b>	<b>463</b>
12.1	Olja in maziva.....	463
12.2	Zaščitna obleka .....	463
12.3	Podatki o zbiranju rabljenih električnih in elektronskih izdelkov.....	463



## 1 Splošno

### 1.1 O tem navodilu

Navodila za vgradnjo in obratovanje so stalni sestavni del proizvoda. Pred vsemi dejavnostmi preberite ta navodila in jih shranite tako, da so vedno pri roki. Natančno upoštevanje teh navodil je temeljni pogoj za namensko uporabo in pravilno uporabo proizvoda. Upoštevajte podatke in oznake proizvoda.

Izvorna navodila za obratovanje so napisana v nemščini. Navodila v drugih jezikih so prevod izvornih navodil za obratovanje.

### 1.2 Avtorske pravice

Avtorske pravice tega navodila vgradnjo in obratovanje ostanejo pri proizvajalcu. Vsebine vseh vrst ni dovoljeno razmnoževati, razširjati ali brez pooblastil uporabljati za namene konkurence ali jih posredovati drugim.

### 1.3 Pridržanje pravice do sprememb

Proizvajalec si pridržuje pravico za tehnične spremembe produkta ali posamezne sestavne dele. Prikazane slike se lahko razlikujejo od originala in služijo samo kot primer prikaza proizvoda.

### 1.4 Garancija

V zvezi z garancijo in garancijskim rokom v splošnem veljajo navedbe v veljavnih »Splošnih pogojih poslovanja«. Ti pogoji se nahajajo na naslovu: [www.wilo.com/legal](http://www.wilo.com/legal)

Vsa morebitna odstopanja morajo biti določena s pogodbo in imajo višjo prioriteto.

#### **Pravica do garancije**

Če so bile naslednje točke upoštevane, se proizvajalec zavezuje, da bo odpravil kvalitativne in konstruktivne pomanjkljivosti:

- Pomanjkljivost je bila proizvajalcu pisno prijavljena znotraj garancijskega roka.
- Uporaba v skladu z namensko uporabo.
- Vse nadzorne naprave so priključene in so bile pred zagonom preverjene.

#### **Izključitev odgovornosti**

Zavrnitev odgovornosti izključuje vsakršno odgovornost za poškodbe ljudi in materialno ter premoženjsko škodo.

Ta zavrnitev sledi, ko nastopi ena od naslednjih točk:

- Nezadostno dimenzioniranje zaradi pomanjkljivih ali napačnih podatkov upravitelja ali naročnika
- Neupoštevanje navodila za vgradnjo in obratovanje
- Uporaba v nasprotju z določili
- Neprimerno skladiščenje ali transport

- Napačna vgradnja ali demontaža
- Pomanjkljivo vzdrževanje
- Nedovoljeno popravilo
- Pomanjkljiva podlaga
- Kemični, električni ali elektrokemični vplivi
- Obraba

## 2 Varnost

To poglavje vsebuje osnovne napotke za posamezne življenjske faze. Neupoštevanje teh napotkov lahko povzroči naslednje nevarnosti:

- Ogrožanje oseb zaradi električnih, mehanskih in bakterioloških vplivov ter elektromagnetnih polj
- Ogrožanje okolja zaradi puščanja nevarnih snovi
- Materialno škodo
- Odpoved pomembnih delovanj proizvoda

Neupoštevanje napotkov vodi do izgube odškodninskega zahtevka.

**Poleg tega upoštevajte tudi navodila in varnostne napotke v drugih poglavjih!**

### 2.1 Oznaka varnostnih navodil

V tem navodilu za vgradnjo in obratovanje so navedeni varnostni napotki za preprečevanje materialne škode in poškodb ljudi. Ti varnostni napotki so prikazani na različne načine:

- Varnostna navodila za preprečevanje poškodb ljudi se začnejo s signalno besedo in imajo prednastavljen ustrezen **simbol** ter so prikazana v sivi barvi.



#### **NEVARNOST**

##### **Vrsta in vir nevarnosti!**

Učinki nevarnosti in navodila za preprečevanje.

- Varnostna navodila za preprečevanje materialne škode se začnejo s signalno besedo in se prikažejo **brez** simbola.

#### **POZOR**

##### **Vrsta in vir nevarnosti!**

Vplivi in informacije.

#### **Opozorilne besede**

- **NEVARNOST!**

Neupoštevanje lahko povzroči smrt ali najhujše poškodbe!

- **OPOZORILO!**

Neupoštevanje lahko privede do (najhujših) poškodb!

### ▪ POZOR!

Neupoštevanje lahko privede do materialne škode, možna je totalna škoda.

### ▪ OPOMBA!

Koristen napotek za ravnanje s proizvodom

#### Znaki

V tem navodilu se uporabljajo naslednji znaki:



Nevarnost zaradi električne napetosti



Nevarnost zaradi bakterijske okužbe



Nevarnost zaradi eksplozije



Splošni opozorilni znak



Opozorilo pred zmečkaninami



Opozorilo pred urezninami



Opozorilo pred vročimi površinami



Opozorilo pred visokim tlakom



Opozorilo pred visečim bremenom



Osebna zaščitna oprema: Nosite zaščitno čelado



Osebna zaščitna oprema: Nosite zaščitno obutev



Osebna zaščitna oprema: Nosite zaščitne rokavice



Osebna zaščitna oprema: Nosite zaščito za usta



Osebna zaščitna oprema: Nosite zaščitna očala



Samostojno delo je prepovedano! Prisotna mora biti še ena oseba.



Koristen napotek

#### Oznake besedila

✓ Predpogoj

1. Delovni korak/naštevanje

⇒ Napotek/navodilo

► Rezultat

## 2.2 Strokovnost osebja

Osebj mora:

- Biti poučeno glede lokalno veljavnih predpisov za preprečevanje nesreč.
- Prebrati in razumeti navodilo za vgradnjo in obratovanje. Osebj mora imeti naslednje kvalifikacije:
  - Električna dela: Električna dela mora izvesti električar.
  - Vgradnja/demontaža: strokovnjak mora biti seznanjen s potrebnimi orodji in zahtevanimi pritrditvenimi materiali za določeno lokacijo.
  - Vzdrževalna dela: strokovnjak mora biti seznanjen z uporabljenimi pogonskimi sredstvi in njihovim odstranjevanjem. Poleg tega mora imeti strokovnjak osnovna znanja iz strojogradnje.

#### Definicija »električarja«

Električar je oseba s primerno strokovno izobrazbo, znanji in izkušnjami, s katerimi lahko prepozna in prepreči nevarnosti elektrike.

## 2.3 Dela v zvezi z elektriko

- Električna dela naj izvede električar.
- Pred vsemi deli proizvod odklopite od napajanja in ga zavarujte pred nedovoljenim ponovnim vklopom.
- Pri priključitvi električne energije upoštevajte lokalne predpise.
- Upoštevajte lokalne določbe krajevnega podjetja za distribucijo električne energije.
- Osebj mora biti poučeno glede izvedbe električnega priklopa.
- Osebj mora biti poučeno o možnostih izklopa proizvoda.
- Upoštevajte tehnične podatke v tem navodilu za vgradnjo in obratovanje ter na napisni ploščici.
- Proizvod ozemljite.
- Upoštevajte predpise za priključitev na električno stikalno napravo.
- Pri uporabi elektronskega zagonskega krmiljenja (npr. napravo za mehki zagon ali frekvenčni pretvornik) je treba upoštevati predpise glede elektromagnetne združljivosti. Če je potrebno, upoštevajte posebne ukrepe (npr. oklopljen kabel, filter itn.).
- Zamenjajte poškodovane priključne kable. Pri tem se posvetujte s servisno službo.

## 2.4 Nadzorne naprave

Naslednje nadzorne naprave je treba namestiti na mestu vgradnje:

#### Instalacijski odklopnik

Velikost in preklopne značilnosti instalacijskega odklopnika morajo biti usklajene z nazivnim tokom priključenega produkta. Upoštevajte lokalne predpise.

### **Stikalo zaščite motorja**

Pri proizvodih brez vtikača je treba na mestu vgradnje predvideti stikalo zaščite motorja! Minimalna zahteva za motorje je termični rele/stikalo zaščite motorja s temperaturno kompenzacijo, diferencialnim proženjem in zaporo ponovnega vklopa v skladu z lokalnimi predpisi. Za občutljiva električna omrežja na mestu vgradnje predvidevamo dodatne zaščitne naprave (npr. prenapetostni, podnapetostni ali rele izpada faze itn.).

### **Zaščitno stikalo diferenčnega toka (RCD)**

Upoštevati je treba predpise lokalnih podjetij za distribucijo električne energije! Priporočamo uporabo zaščitnega stikala diferenčnega toka. Če osebe prihajajo v stik s proizvodom in prevodnimi tekočinami, potem priklop zavarujte z zaščitnim stikalom diferenčnega toka (RCD).

## **2.5 Uporaba v zdravju škodljivih snoveh**

Pri uporabi proizvoda v zdravju škodljivih medijih obstaja nevarnost bakterijske okužbe! Proizvod je treba pred demontažo in nadaljnjo uporabo temeljito očistiti in razkužiti. Upravitelj mora zagotoviti naslednje točke:

- Med čiščenjem proizvoda je treba zagotoviti in nositi naslednjo zaščitno opremo:
  - zaprta zaščitna očala,
  - dihalno masko,
  - zaščitne rokavice.
- Vse osebe so poučene o mediju in nevarnostih, ki izhajajo iz njega, ter o pravilnem ravnanju z njim!

## **2.6 Transport**

- Nositi je treba naslednjo zaščitno opremo:
  - zaščitne čevlje,
  - zaščitno čelado (pri uporabi opreme za dviganje).
- Za transport proizvod vedno primite za ročaj za nošenje. Nikoli ne vlecite za kabel električne napeljave!
- Uporabite samo zakonsko predpisane in dovoljene priprave za pritrditev.
- Priprave za pritrditev izberite na podlagi prisotnih pogojev (vremenske razmere, pritrdilna točka, breme itn.).
- Pripravo za pritrditev vedno pritrdite na pritrdilno točko (ročaj za nošenje ali dvižno oko).
- Med uporabo je treba zagotoviti stabilnost opreme za dviganje.
- Pri uporabi opreme za dviganje je morda treba (npr. zaradi ovirane vidljivosti) vključiti drugo osebo, ki izvaja koordinacijo.

## **2.7 Vgradnja/demontaža**

- Nosite naslednjo zaščitno opremo:
  - zaščitne čevlje,
  - zaščitne rokavice za preprečevanje ureznin,
  - zaščitno čelado (pri uporabi opreme za dviganje).
- Upoštevajte zakone in predpise za varstvo pri delu in preprečevanje nesreč, ki veljajo na mestu uporabe.
- Proizvod odklopite od napajanja in ga zavarujte pred nedovoljenim ponovnim vklopom.
- Vsi vrteči se deli morajo mirovati.
- V zaprtih prostorih poskrbite za zadostno odzračevanje.
- Pri delih v jaških in zaprtih prostorih mora biti zaradi varnosti navzoča še druga oseba.
- Če lahko pride nabiranja strupenih ali zadušljivih plinov, morate izvesti potrebne protiukrepe!
- Proizvod temeljito očistite. Proizvode, ki se uporabljajo v zdravju škodljivih medijih, je treba razkužiti!
- Zagotovite, da pri vseh varilnih delih ali delih z električnimi napravami ne obstaja nevarnost eksplozije.

## **2.8 Med obratovanjem**

- Nosite naslednjo zaščitno opremo:
  - zaščitne čevlje,
  - zaščito za sluh (v skladu s prikazom poslovnika).
- Delovno območje proizvoda ni namenjeno za zadrževanje. Med obratovanjem se osebe ne smejo zadrževati v delovnem območju.
- Upravitelj mora o vsaki nastali napaki ali nepravilnosti takoj obvestiti odgovorno osebo.
- Če se pojavijo pomanjkljivosti, ki ogrožajo varnost, mora upravljavec takoj izklopiti proizvod:
  - Izpad varnostnih in nadzornih naprav
  - Poškodba delov ohišja
  - Poškodba električnih naprav
- Nikoli ne segajte v sesalne nastavke. Vrteči se deli lahko zmečkajo in odrežejo okončine.
- Če motor med obratovanjem izplava, se lahko ohišje motorja segreje čez 40 °C (104 °F).
- Odprite vse zaporne zasune v sesalnih in tlačnih straneh cevovoda.
- Z zaščito pred suhim tekom zagotovite minimalno pokritost z vodo.
- Proizvod ima v normalnim pogojih obratovanja zvočni tlak 85 dB(A). Dejanski zvočni tlak je seveda odvisen od številnih dejavnikov:
  - Vgradna globina

- Montaža
- Pritrditev dodatne opreme in cevovoda
- Delovna točka
- Potopna globina
- Če proizvod deluje v veljavnih obratovalnih pogojih, mora upravitelj izvesti merjenje zvočnega tlaka. Od vrednosti zvočnega tlaka 85 dB(A) naprej, je treba nositi zaščito za sluh in upoštevati napotek v poslovniku!

## 2.9 Vzdrževalna dela

- Nosite naslednjo zaščitno opremo:
  - zaprta zaščitna očala,
  - zaščitne čevlje,
  - zaščitne rokavice za preprečevanje ureznin.
- Vzdrževalna dela vedno izvajajte izven obratovalnega prostora/mesta vgradnje.
- Izvajajte samo vzdrževalna dela, ki so opisana v tem navodilu za vgradnjo in obratovanje.
- Za vzdrževanje in popravilo lahko uporabljate samo originalne dele proizvajalca. V primeru uporabe delov, ki niso originalni deli, proizvajalec ne prevzema nikakršne odgovornosti.
- Puščanje črpanega medija in obratovalnega sredstva je treba takoj preprečiti in odstraniti v skladu z lokalno veljavnimi smernicami.
- Orodje je treba hraniti na predvidenih mestih.
- Takoj po zaključku del ponovno namestite vse varnostne in nadzorne naprave in jih preverite glede pravilnega delovanja.

### Zamenjava obratovalnih sredstev

V primeru okvare lahko v motorju nastane tlak v **vrednosti več barov!** Ta tlak je izpuščen **ob odprtju** zapornih vijakov. Nepazljivo odprti zaporni vijaki lahko odletijo z visoko hitrostjo! Za preprečevanje poškodb upoštevajte naslednja navodila:

- Vedno upoštevajte predpisano zaporedje delovnih korakov.
- Zaporne vijake odvijajte počasi in jih nikoli ne odvijte do konca. Ko se tlak sprosti (zaslišite piskanje ali žvižganje zraka), ne odvijajte več.
- **OPOZORILO! Ob sproščanju tlaka lahko pride do pršenja vročega obratovalnega sredstva. Pride lahko do opeklin! Da preprečite poškodbe, pred vsemi deli počakajte, da se motor ohladi na temperaturo okolice!**
- Ko je tlak povsem izpuščen, povsem odvijte zaporne vijake.

## 2.10 Obratovalna sredstva

Motor je v tesnilni komori napolnjen z belim oljem. Obratovalno sredstvo je treba med rednimi vzdrževalnimi

deli zamenjati in odstraniti v skladu z lokalnimi smernicami.

## 2.11 Obveznosti upravitelja

- Vašemu osebju morate omogočiti dostop do navodil za vgradnjo in obratovanje.
- Zagotovite potrebno usposabljanje osebja za zahtevano delo.
- Zagotovite potrebno zaščitno opremo in poskrbite, da osebje nosi to zaščitno opremo.
- Nameščene varnostne in opozorilne znake na proizvodu ohranjajte čitljive.
- Osebje poučite glede načina delovanja naprave.
- Izključiti je treba nevarnost zaradi električnega toka.
- Nevarne sestavne dele znotraj naprave je treba opremiti z zaščito pred dotikom na mestu vgradnje.
- Označite in zavarujte delovno območje.
- Za varen potek dela določite razdelitev dela osebja. Otroci in osebe, mlajše od 16 let, ali z omejenimi psihičnimi, senzoričnimi ali duševnimi sposobnostmi ali s pomanjkljivimi izkušnjami ne smejo upravljati črpalke! Osebe, mlajše od 18 let, mora nadzorovati strokovnjak!

## 3 Uporaba

### 3.1 Uporaba v skladu z določili

Potopne črpalke so primerne za črpanje:

- odpadnih voda s fekalijami,
- umazane vode (z nizkimi količinami peska in proda),
- črpanih medijev s suhimi substancami do maks. 8 %,
- črpalnih medijev s pH vrednostjo > 4,5.

Potopne črpalke z izvedbo materiala B so poleg tega primerne za črpanje:

- jezerske in morske vode, maks. 20 °C,
- bazenske vode z maks. vsebnostjo klorida 400 mg/l,
- agresivnih črpalnih medijev (kondenzat, destilirana voda) s pH vrednostjo > 3,5.

### 3.2 Uporaba v nasprotju z določili



#### NEVARNOST

#### Eksplozija zaradi črpanja eksplozivnih snovi!

Črpanje lahko vnetljivih in eksplozivnih snovi (bencin, kerozin itn.) v njihovem čistem stanju je strogo prepovedano. Obstaja smrtna nevarnost zaradi eksplozije! Črpalke niso zasnovane za takšne snovi.

**NEVARNOST****Nevarnost zaradi zdravju škodljivih medijev!**

Če črpalko uporabljate v zdravju škodljivih medijih, je treba črpalko po demontaži in pred vsemi drugimi deli dekontaminirati! Obstaja smrtna nevarnost!

Upoštevajte podatke v poslovniku! Upravitelj mora zagotoviti, da je osebje prejelo in prebralo poslovník!

**POZOR****Uporaba na področju pridobivanja bioplina je prepovedana!**

Transportni mediji so pri uporabi na področju pridobivanja bioplina zelo agresivni. Ti transportni mediji uničijo črpalko. Uporaba v teh transportnih medijih je strogo prepovedana!

Potopnih črpalk **ni** dovoljeno uporabljati za črpanje:

- pitne vode,
- črpalnih medijev s trdnimi sestavnimi deli (npr. kamni, les, kovina itn.),
- črpanih medijev z velikimi količinami abrazivnih snovi (npr. pesek, prod).

K uporabi v skladu z določili sodi tudi upoštevanje teh navodil. Vsaka druga uporaba je v nasprotju z namenom.

**4 Opis proizvoda****4.1 Konstrukcija**

Potopna črpalka za odpadne vode kot potopni blok agregat za prekinjeno obratovanje pri mokri montaži.

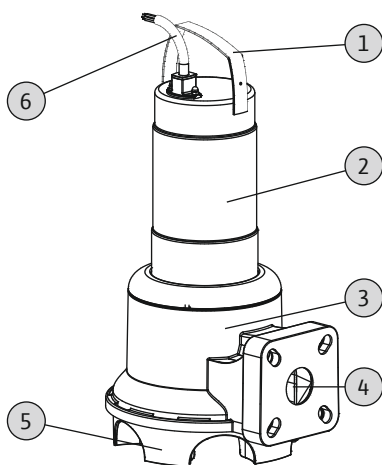


Fig. 1: Preglednica

1	Ročaj za nošenje/točka pritrditve
2	Ohišje motorja

3	Hidravlično ohišje
4	Tlačni priključek
5	Noga črpalke, vgrajena v hidravlično ohišje
6	Napajalni vodnik

**4.1.1 Hidravlika**

Krožna hidravlika z Vortex tekačem in vodoravnim prirobnim priključkom na tlačni strani. Navoj je vgrajen v tlačnem priključku.

Hidravlična enota **ni** samosesalna, to pomeni, da mora medij pritekati samodejno oz. z vhodnim tlakom.

**OBVESTILO****Kombiniran prikllop za DN 50 in DN 65!**

Rexa UNI V06 je opremljena s kombiniranim priklpom DN 50/65. Tovarniško je prikllop nastavljen na DN 65. Za uporabo črpalke na priklpou DN 50, matice v prirobnici potisnite navznoter na majhen krog lukenj. Prirobnico je mogoče kadarkoli nastaviti nazaj na DN 65!

**4.1.2 Motor**

Kot pogon se uporabljajo motorji s površinskim hlajenjem v izvedbi za izmenični enofazni ali trifazni tok. Hlajenje poteka z obdajajočim medijem. Odpadna toplota se prek ohišja motorja oddaja direktno okoliškemu mediju. Motor se lahko med obratovanjem dvigne iz medija.

Pri motorjih na izmenični tok je obratovalni kondenzator integriran v motor. Priključni kabel je na voljo v naslednjih izvedbah:

**▪ Izvedba na izmenični tok:**

- S šuko vtikačem
- S šuko vtikačem in nameščenim plovnim stikalom

**▪ Izvedba na trifazni tok:**

- S prostim koncem kabla
- Z vtikačem obračalnika faze CEE in nameščenim plovnim stikalom

**4.1.3 Tesnjenje**

Tesnjenje do črpanega medija in prostora motorja se izvaja z različnimi konstrukcijami:

- Rexa UNI V05: Na motorni strani je nameščeno tesnilo gredi, na strani medija pa drsno obročno tesnilo.
- Rexa UNI V06: Na motorni strani in strani medija je nameščeno drsno obročno tesnilo.

Tesnilna komora med obema tesniloma je napolnjena z medicinskim belim oljem.

#### 4.1.4 Material

- Ohišje črpalke: PP-GF30
- Tekoč: PP-GF30
- Ohišje motorja: 1.4301 (AISI 304)
- Gred: 1.4401 (AISI 316)
- Tesnilo na strani medija: SiC/SiC
- Tesnilo na motorni strani: NBR (nitril) (V05), C/Cr (V06)
- Tesnilo, statično: NBR (nitril)

**OBVESTILO! V izvedbi materiala B so vsi deli, ki so v stiku z medijem, iz nerjavečega jekla 1.4401 (AISI 316).**

#### 4.1.5 Nameščena dodatna oprema

##### **Plovno stikalo**

V izvedbi »A« je črpalka opremljena s plovnim stikalom. S pomočjo plovnega stikala je mogoče zagotoviti samodejni vklop in izklop črpalke, neodvisno od nivoja napolnjenosti.

##### **Vtikač**

V izvedbi »P« in »A« je pri motorjih na izmenični enofazni tok nameščen šuko vtikač, pri motorjih na trifazni tok pa je nameščen vtikač obračalnika faze CEE. Vtikač je namenjen za uporabo z običajnimi vtičnicami šuko ali CEE in ni varen pred potopitvijo.

#### 4.2 Nadzorne naprave

##### **Nadzor motornega navitja**

Enota za termični nadzor motorja varuje motorno navitje pred pregretjem. Standardno je vgrajen omejevalnik temperature z bimetalnim tipalom.

Pri motorju na izmenični enofazni tok se termični nadzor motorja vklaplja samodejno. To pomeni, da se motor pri pregretju izklopi in po ohladitvi samodejno ponovno vklopi.

Pri trifaznih motorjih mora biti v stikalni napravi ali vtikaču priklopljen termični nadzor motorja.

#### 4.3 Načini obratovanja

##### **Način obratovanja S1: neprekinjeno delovanje**

Črpalka lahko neprekinjeno deluje pri nazivni obremenitvi, ne da bi prišlo do prekoračitve najvišje dopustne temperature.

##### **Način obratovanja S2: kratkotrajno obratovanje**

Maks. trajanje obratovanja je navedeno v minutah, npr. S2-15. Premor obratovanja mora trajati toliko časa, da temperatura stroja ni za več kot 2 K višja od temperature hladilnega sredstva.

##### **Način obratovanja S3: delovanje s prekinitvami**

Ta način obratovanja opisuje obratovalni cikel v razmerju med obratovalnim časom in obdobjem mirovanja.

Navedena vrednost (npr. S3 25 %) se tukaj nanaša na čas obratovanja. Obratovalni cikel traja 10 min.

Če sta navedeni dve vrednosti (npr. S3 25 %/120 s), se prva vrednost nanaša na čas obratovanja. Druga vrednost navaja maks. čas obratovalnega cikla.

#### 4.4 Obratovanje z motorjem s frekvenčnim pretvornikom

Obratovanje s frekvenčnim pretvornikom ni dovoljeno.

#### 4.5 Obratovanje v eksplozivni atmosferi

Obratovanje v eksplozivne ozračju ni dovoljeno.

#### 4.6 Tehnični podatki

Splošno	
Datum proizvodnje [MFY]	Glejte napisno ploščico
Omrežni priključek [U/f]	Glejte napisno ploščico
Priključna moč [P <sub>1</sub> ]	Glejte napisno ploščico
Nazivna moč motorja [P <sub>2</sub> ]	Glejte napisno ploščico
Maks. črpalna višina [H]	Glejte napisno ploščico
Maks. pretok [Q]	Glejte napisno ploščico
Tip zagona [AT]	Glejte napisno ploščico
Temperatura medija [t]	3...40 °C
Vrsta zaščite	IP68
Razred izolacije [Cl.]	F
Število vrtljajev [n]	Glejte napisno ploščico
Maks. število preklpov	30/uro
Maks. potopna globina [8]	Glejte napisno ploščico
Dolžina kabla (standardna izvedba)	10 m
Zaščita pred eksplozijo	-

##### **Načini obratovanja**

Potopljeno [OTs]	S1
Nepotopljeno [OTe]	S2-15, S3 10%*

##### **Tlačni priključek**

UNI V05...	DN 50, PN 10
UNI V06...	DN 50/65, PN 10

\* Če pred ponovnim vklopom zagotovite potrebno hlajenje motorja, je način obratovanja S3 25 % dovoljen!

Za zagotovitev potrebnega hlajenja je treba motor v celoti potopiti za vsaj 1 minuto!

#### Navedba datuma proizvodnje

\*Datum proizvodnje je naveden v skladu z ISO 8601:

JJJJWww

- JJJJ = leto
- W = okrajšava za teden
- ww = navedba koledarskega tedna

#### 4.7 Način označevanja

Primer: Wilo-Rexa UNI V05B/T06-540/P	
UNI	Serijska
V	Oblika tekača = Vortex tekač
05	Nazivna širina tlačnega priključka
B	Izvedba materiala - brez = standardna izvedba - B = izvedba v V4A
T	Izvedba omrežnega priključka: M = 1~, T = 3~
06	/10 = nazivna moč motorja P <sub>2</sub> v kW
5	Frekvenčni omrežni priključek: 5 = 50 Hz, 6 = 60 Hz
40	Ključ za nazivno napetost
P	Električna dodatna oprema: brez = s prostim koncem kabla A = s plovnim stikalom in vtikačem P = z vtikačem

#### 4.8 Obseg dobave

- Črpalka s kablom 10 m (33 ft)
- Izvedba na izmenični tok s
  - šuko vtikač
  - plovnim stikalom in šuko vtikačem
- Izvedba za trifazni tok s
  - prostim koncem kabla
  - plovnim stikalom in vtikač obračalnika faze CEE
- Navodila za vgradnjo in obratovanje

#### 4.9 Dodatna oprema

- Dolžine kablov v stalnem stopnjevanju od 10 m (33 ft) do maks. 30 m (99 ft) v izvedbi na izmenični tok ali maks. 50 m (164 ft) v izvedbi na trifazni tok
- Obešalna enota
- Nivojska krmiljenja
- Pritrdilni pribor in verige
- Stikalne naprave, releji in vtikači

## 5 Transport in skladiščenje

### 5.1 Dobava

Po prejetju je treba pošiljko takoj pregledati glede pomanjkljivosti (poškodbe, popolnost). Morebitne pomanjkljivosti je treba zabeležiti na tovrstnem listu! Poleg tega je treba pomanjkljivosti še na dan prejema prijaviti pri transportnem podjetju ali proizvajalcu. Poznejši zahtevki ne bodo več upoštevani.

### 5.2 Transport



#### OPOZORILO

##### Zadrževanje pod dvignjenim bremenom!

V območju pod visečim bremenom se ne sme nihče zadrževati! Obstaja nevarnost (težjih) poškodb zaradi padajočih delov. Bremena ne prenašajte pred delovnih mest, kjer se nahajajo osebe!



#### OPOZORILO

##### Poškodbe glave in nog zaradi manjkajoče zaščitne opreme!

Med delom obstaja nevarnost (težjih) poškodb. Nosite naslednjo zaščitno opremo:

- zaščitne čevlje.
- Če uporabite opremo za dviganje, morate nositi še zaščitno čelado!



#### OBVESTILO

##### Uporabljajte samo tehnično brezhibno opremo za dviganje!

Za dviganje in spuščanje črpalke uporabljajte samo tehnično brezhibno opremo za dviganje. Zagotovite, da se črpalka pri dviganju in spuščanju ne zatakne. **Ne** presegajte največje dopustne nosilnosti opreme za dviganje! Pred uporabo preglejte delovanje opreme za dviganje!

#### POZOR

##### Mokre embalaže se lahko strgajo!

Proizvod lahko nezaščiten pade na tla in se uniči. Premočene embalaže previdno dvignite in jih nemudoma zamenjajte!

Da med transportom ne pride do poškodbe črpalke, je treba embalažo odstraniti šele na mestu uporabe. Rabljene črpalke za pošiljanje zapakirajte v trpežni in dovolj veliki vreči iz umetne mase.

Upoštevati je treba tudi naslednje točke:

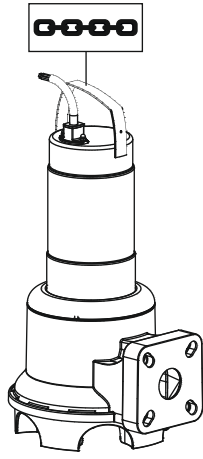


Fig. 2: Pritrdilna točka

- Upoštevajte veljavne nacionalne varnostne predpise.
- Uporabite zakonsko predpisane in dovoljene priprave za pritrditev.
- Priprave za pritrditev izberite na podlagi prisotnih pogojev (vremenske razmere, pritrdilna točka, breme itn.).
- Pripravo za pritrditev pritrdite samo na pritrdilno točko. Pritrditev je treba izvesti s karabinom.
- Uporabite opremo za dviganje z zadostno nosilnostjo.
- Med uporabo je treba zagotoviti stabilnost opreme za dviganje.
- Pri uporabi opreme za dviganje je morda treba (npr. zaradi ovirane vidljivosti) vključiti drugo osebo, ki izvaja koordinacijo.

### 5.3 Skladiščenje



#### NEVARNOST

##### Nevarnost zaradi zdravju škodljivih medijev!

Če črpalko uporabljate v zdravju škodljivih medijih, je treba črpalko po demontaži in pred vsemi drugimi deli dekontaminirati! Obstaja smrtna nevarnost!

Upoštevajte podatke v poslovniku! Upravitelj mora zagotoviti, da je osebje prejelo in prebralo poslovník!



#### OPOZORILO

##### Ostri robovi na tekaču in sesalnih nastavkih!

Na tekaču in sesalnih nastavkih lahko nastanejo ostri robovi. Obstaja nevarnost urenin na udih! Za zaščito pred ureninami je treba nositi zaščitne rokavice.

## POZOR

### Totalna škoda zaradi vstopa vlage

Vstop vlage v električno napeljavo poškoduje električno napeljavo in črpalko! Konec električne napeljave nikoli ne potaplajte v tekočino, med skladiščenjem pa ga povsem zaščitite.

Novo dostavljene črpalke lahko skladiščite eno leto.

Glede skladiščenja, ki traja več kot eno leto, se posvetujte s servisno službo.

Za skladiščenje upoštevajte naslednje točke:

- Črpalko postavite stoje (navpično) na trdno podlago **ter jo zavarujte pred prevrnitvijo in zdrsom!**
  - Maks. temperatura skladiščenja znaša  $-15\text{ °C}$  do  $+60\text{ °C}$  ( $5$  do  $140\text{ °F}$ ) pri maks. vlažnosti zraka  $90\%$ , brez kondenza. Priporočamo skladiščenje na mestu, ki je zaščiteno pred zmrzaljo, pri temperaturi od  $5\text{ °C}$  do  $25\text{ °C}$  ( $41$  bis  $77\text{ °F}$ ) z relativno vlažnostjo zraka od  $40$  do  $50\%$ .
  - Črpalke ni dovoljeno skladiščiti v prostorih, kjer se izvaja varjenje. Nastali plini ali sevanja lahko negativno vplivajo na dele iz elastomerov in premaze.
  - Čvrsto zaprite sesalne in tlačne priključke.
  - Električne napeljave je treba zaščititi pred upogibanjem in poškodbami.
  - Črpalko zaščitite pred neposrednim sončnim sevanjem in vročino. Izjemna vročina lahko privede do poškodb na tekačih in premazu!
  - Tekače je treba v rednih intervalih ( $3 - 6$  mesecev) obračati za  $180^\circ$ . S tem preprečite blokiranje ležajev in obenem obnovite plast maziva v drsnem tesnilu.
- OPOZORILO! Obstaja nevarnost poškodb zaradi ostrih robov na tekaču in sesalnih nastavkih!**
- Deli iz elastomerov in premaz so po naravi krhki. Pri skladiščenju, ki traja več kot šest mesecev, se posvetujte s servisno službo.

Po skladiščenju je treba iz črpalke odstraniti prah in olje, premaze pa preveriti glede poškodb. Poškodovane premaze je treba pred nadaljnjo uporabo popraviti.

## 6 Vgradnja in električni priklop

### 6.1 Strokovnost osebja

- Električna dela: Električna dela mora izvesti električar.
- Vgradnja/demontaža: strokovnjak mora biti seznanjen s potrebnimi orodji in zahtevanimi pritrditvenimi materiali za določeno lokacijo.

### 6.2 Načini montaže

- Vertikalna stacionarna mokra montaža z obešalno enoto



- Vertikalna prenosna mokra montaža s podstavkom črpalke  
Naslednji načini montaže **niso** dopustni:
- Montaža na suhem
- Vodoravna montaža

### 6.3 Obveznosti upravitelja

- Upoštevati je treba lokalno veljavne predpise za preprečevanje nesreč in varnostne predpise sindikata.
- Upoštevati je treba vse predpise za delo s težkim bremenom in pod dvignjenim bremenom.
- Zagotovite zaščitno opremo in poskrbite, da osebje nosi to zaščitno opremo.
- Za obratovanje naprav tehnologije odpadnih voda je treba upoštevati predpise tehnologije odpadnih voda.
- Preprečite tlačne udarce!  
Pri daljših tlačnih cevni napeljavah s kovanim profilom lahko pride do tlačnih udarcev. Ti tlačni udarci lahko privedejo do uničenja črpalke!
- Glede na pogoje obratovanja in velikost jaška je treba zagotoviti čas hlajenja motorja.
- Da omogočite varno in funkcijsko ustrezno pritrditev, mora biti mesto vgradnje/temelj dovolj trden. Za pripravo in primernost mesta vgradnje/temelja je odgovoren upravitelj!
- Preverite, ali je obstoječa dokumentacija (načrti za vgradnjo, izvedba obratovalnega prostora, razmere za dotok) popolna in pravilna.

### 6.4 Vgradnja



#### NEVARNOST

##### Smrtna nevarnost zaradi nevarnega samostojnega dela!

Dela v jaških in tesnih prostorih ter dela, kjer obstaja možnost padca, so nevarna dela. Teh del ne sme izvajati samo ena oseba! Zaradi varnosti mora biti navzoča še druga oseba.



#### OPOZORILO

##### Poškodbe rok in nog zaradi manjkajoče zaščitne opreme!

Med delom obstaja nevarnost (težjih) poškodb. Nosite naslednjo zaščitno opremo:



- zaščitne rokavice za preprečevanje ureznin,
- zaščitne čevlje.
- Če uporabite opremo za dviganje, morate nositi še zaščitno čelado!



#### OBVESTILO

##### Uporabljajte samo tehnično brezhibno opremo za dviganje!

Za dviganje in spuščanje črpalke uporabljajte samo tehnično brezhibno opremo za dviganje. Zagotovite, da se črpalka pri dviganju in spuščanju ne zatakne. **Ne** preseгаite največje dopustne nosilnosti opreme za dviganje! Pred uporabo preglejte delovanje opreme za dviganje!



#### OBVESTILO

##### Dvig motorja iz medija med obratovanjem

Če motor med obratovanjem izplava, upoštevajte podatke glede »Nepotopljen način obratovanja«! Da zagotovite nujno hlajenje motorja za neprekinjeno delovanje, je treba motor pred ponovnim vklopom povsem potopiti!

- Obratovalni prostor/mesto montaže pripravite na naslednji način:
  - čisto, brez grobih delcev;
  - suho;
  - zaščiteno pred zmrzaljo;
  - dekontaminirano.
- Če pride do nabiranja strupenih ali zadušljivih plinov, morate takoj izvesti potrebne protiukrepe!
- Za dviganje, spuščanje in transport črpalke morate uporabljati ročaj za nošenje. Črpalke ni nikoli dovoljeno prenašati ali vleči za električni kabel!
- Oprema za dviganje mora biti nameščena tako, da ne povzroča nevarnosti. Mesto skladiščenja in obratovalni prostor/mesto montaže mora biti dosegljivo z opremo za dviganje. Mesto za odlaganje mora biti na trdni podlagi.
- Pripomočki za dvigovanje bremen morajo biti s karabinom pritrjeni na ročaj za nošenje. Uporabljati je dovoljeno le priprave za pritrditev, ki so atestirane za gradbeno tehniko.
- Položene električne napeljave morajo zagotavljati obratovanje, ki ne povzroča nevarnosti. Preveriti je treba, ali sta presek in dolžina kabla zadostna za vrsto položene napeljave.
- Pri uporabi stikalnih naprav morate upoštevati ustrezen razred IP. Stikalno napravo namestite zaščiteno pred potopitvijo in izven potencialno eksplozivnih območij!
- Preprečite vstop zraka v črpani medij, za dotok uporabite dovodno ali naletno ploščevino. Zrak se lahko nabere v cevovodnem sistemu in privede do nedopustnih

obratovalnih pogojev. Vstop zraka odstranite s pomočjo prezračevalnih naprav!

- Suhi tek črpalke je prepovedan! Preprečite vstopanje zraka v hidravlično ohišje ali cevovodni sistem. Nikoli ne presežite minimalnega vodostaja. Priporočamo vgradnjo zaščite pred suhim tekom!

#### 6.4.1 Napotki za obratovanje dvojne črpalke

Če v enem obratovalnem prostoru uporabljate več črpalk, je treba upoštevati najmanjše razmike med črpalkama in steno. Pri tem se razmiki razlikujejo glede na vrsto naprave: Izmenični način ali vzporedno obratovanje.

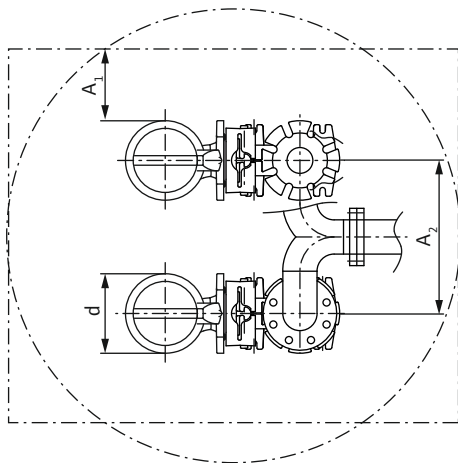


Fig. 3: Najmanjši razmik

d	Premer hidravličnega ohišja
A <sub>1</sub>	Minimalni razmik: – izmenični način: min. 0,3 × d – Vzporedno obratovanje: min. 1 × d
A <sub>2</sub>	Razmik tlačnega cevovoda – izmenični način: min. 1,5 × d – Vzporedno obratovanje: min. 2 × d

#### 6.4.2 Napotek za kombinirano prirobnico DN 50/65

Rexa UNI V06... je opremljena s kombinirano prirobnico DN 50/65. Tovarniško so matice na kombinirani prirobnici nastavljene na prirobnico DN 65. Za uporabo na prirobnici DN 50 prestavite matice na prirobnici. Prirobnico je mogoče kadarkoli vrniti na DN 65!

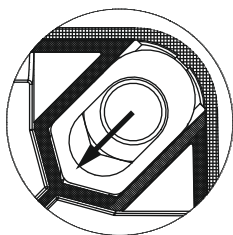


Fig. 4: Prilagodite kombinirano prirobnico

- ✓ Na prirobnici ni nameščena dodatna oprema.

- ✓ Matica je prosto dostopna.

1. Matice s pomočjo izvijača potisnite navznoter na majhen krog lukenj.
- ▶ Prirobnični priključek nastavite na DN 50.

#### 6.4.3 Vzdrževalna dela

Po skladiščenju za več kot 6 mesecev je treba pred vgradnjo preveriti olje in tesnilno komoro:

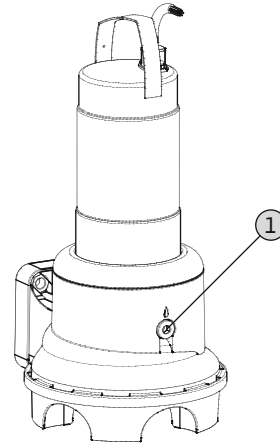


Fig. 5: Preverite olje

#### 1 Zaporni vijak tesnilne komore

- ✓ Črpalka **ni** vgrajena.
  - ✓ Črpalka **ni** priključena na električno omrežje.
  - ✓ Zaščitna oprema je na voljo!
1. Črpalko v vodoravnem položaju odložite na trdno podlago. Zaporni vijak kaže navzgor.  
**OPOZORILO! Nevarnost zmečkanja rok. Zagotovite, da se črpalka ne more prevrniti ali zdrsniti!**
  2. Izvijte zaporni vijak.
  3. Podstaviti morate primeren rezervoar za prestrezanje obratovalnega sredstva.
  4. Izpustite obratovalno sredstvo: črpalko obračajte, dokler odprtina ne kaže navzdol.
  5. Preverite obratovalno sredstvo:
    - ⇒ Če je obratovalno sredstvo čisto, ga lahko ponovno uporabite.
    - ⇒ Če je obratovalno sredstvo onesnaženo (črno), je treba naliti novo obratovalno sredstvo. Obratovalno sredstvo odstranite v skladu z lokalnimi predpisi!
    - ⇒ Če se v obratovalnem sredstvu nahajajo kovinski delci, obvestite servisno službo!

6. Napolnite obratovalno sredstvo: črpalko obračajte, dokler odprtina ne kaže navzgor. Obratovalno sredstvo nalijte v odprtino.
- ⇒ Upoštevajte podatke o vrsti in količini obratovalnega sredstva! Pri ponovni uporabi obratovalnega sredstva je prav tako treba preveriti in po potrebi prilagoditi količino!
7. Očistite zaporni vijak, nanj namestite nov tesnilni obroč in ga znova privijte. **Maks. pritezni moment: 8 Nm (5,9 ft-lb)!**

#### 6.4.4 Stacionarna mokra montaža



##### OBVESTILO

##### Težave pri črpanju zaradi prenizke ravni vode

Hidravlika je samoodzračevalna. Med postopkom črpanja se sprožijo manjše zračne blazine. Če nivo črpanega medija pade prenizko, lahko pride do padca črpalnega pretoka. Minimalni dovoljeni nivo vode mora segati do zgornjega roba hidravličnega ohišja!

Pri mokri montaži je črpalka nameščena v črpanem mediju. V ta namen je treba v jašek namestiti obešalno enoto. Na obešalno enoto je treba na tlačni strani na mestu vgradnje priključiti cevovodni sistem, na sesalni strani pa je treba priključiti črpalko. Priključen cevovodni sistem mora biti samonosilen. Obešalna enota **ne sme** podpirati cevovodnega sistema!

**POZOR! Če motor med obratovanjem izplava, potem upoštevajte način obratovanja za nepotopljeno obratovanje (S2-15, S3 10 %\*)!**

\* Če pred ponovnim vklopom zagotovite potrebno hlajenje motorja, je način obratovanja S3 25 % dovoljen! Za zagotovitev potrebnega hlajenja je treba motor v celoti potopiti za vsaj 1 minuto!

##### Delovni koraki

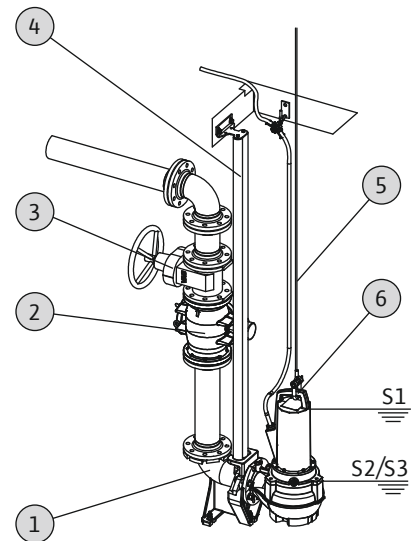


Fig. 6: Mokra montaža, stacionarno

1	Obešalna enota
2	Protipovratni ventil
3	Zaporni ventil
4	Cevna vodila (postaviti na mestu vgradnje)
5	dvižno sredstvo
6	Pritrdilna točka za opremo za dviganje

##### POZOR

##### Poškodba črpalke zaradi napačne vgradnje

Pri vgradnji črpalke je treba upoštevati naslednje točke:

- Upoštevajte maks. dovoljen pritezni moment: 15 Nm (11 ft-lb) (V05) ali 25 Nm (18 ft-lb) (V06)
- Med prirobnico in dodatno opremo ne vstavljajte dodatnega tesnila! Na prirobnico črpalke je nameščeno tesnilo!
- Uporabljajte samo dodatno opremo z obliko prirobnice v skladu s standardom **EN 1092-2, tip A**. Uporaba drugih oblik prirobnic **ni dovoljena!**

- ✓ Obratovalni prostor/mesto montaže pripravite za namestitev.
- ✓ Obešalna enota in cevovodni sistem sta bila nameščena.
- ✓ Črpalka je pripravljena za obratovanje na obešalni enoti.
  1. Opremo za dviganje s karabinom pritrdite na pritrdilno točko črpalke.
  2. Dvignite črpalko, jo premaknite nad odprtino jaška in vodilni kremplj počasi spustite na cevna vodila.

3. Črpalke spuščajte tako dolgo, dokler ne sedi na obešalni enoti in se samodejno priklopi. **POZOR! Pri spuščanju črpalke naj bodo električni kabli zmerno napeti!**
  4. Pripravo za pritrnitev sprostite z opreme za dviganje in jo na izhodu jaška zaščitite pred padcem.
  5. Električne kable mora v jašek položiti električar in jih strokovno speljati iz njega.
- Črpalka je nameščena, električar lahko izvede električno priključitev.

#### 6.4.5 Prenosna mokra montaža



##### OPOZORILO

##### Nevarnost opeklin na vročih površinah!

Ohišje motorja se lahko med obratovanjem segreje. Pride lahko do opeklin. Po izklopu črpalke počakajte, da se ohladi na temperaturo okolice!



##### OPOZORILO

##### Odtrganje tlačne gibke cevi!

Zaradi odtrganja oz. odstranitve tlačne gibke cevi lahko pride do (težkih) telesnih poškodb. Tlačno gibko cev čvrsto pritrдите na odtok! Preprečite pregibanje tlačne gibke cevi.



##### OBVESTILO

##### Težave pri črpanju zaradi prenizke ravni vode

Hidravlika je samoodzračevalna. Med postopkom črpanja se sprožijo manjše zračne blazine. Če nivo črpanega medija pade prenizko, lahko pride do padca črpalnega pretoka. Minimalni dovoljeni nivo vode mora segati do zgornjega roba hidravličnega ohišja!

Pri prenosni montaži mora biti črpalka opremljena z nogo črpalke. Podstavek črpalke zagotavlja minimalno potrebno razdaljo od dna v območju sesanja in omogoča varno stoji na podlagi. S tem je v tem načinu montaže možno poljubno določanje položaja v obratovalnem prostoru/mestu montaže. Da preprečite pogreznitev na mehkih podlagah, je treba na mestu montaže uporabiti trdo podlago. Na tlačni strani je priključena tlačna gibka cev.

**POZOR! Če motor med obratovanjem izplava, potem upoštevajte način obratovanja za nepotopljeno obratovanje (S2-15, S3 10 %\*)!**

\* Če pred ponovnim vklopom zagotovite potrebno hlajenje motorja, je način obratovanja S3 25 % dovoljen!

Za zagotovitev potrebnega hlajenja je treba motor v celoti potopiti za vsaj 1 minuto!

##### Delovni koraki

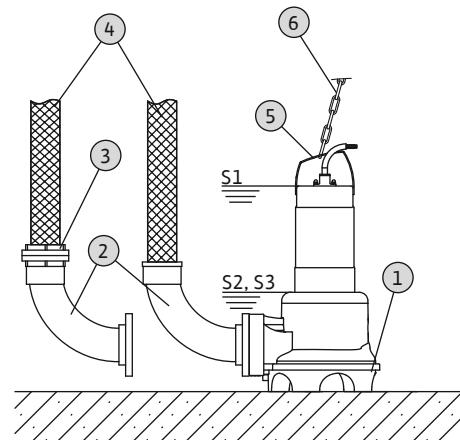


Fig. 7: Mokra montaža, prenosno

1	Črpalka z vgrajeno nogo črpalke
2	Koleno s cevnim priključkom ali fiksno spojko Stroz
3	Cevna spojka Storz
4	Tlačna gibka cev
5	Pritrdilna točka
6	dvižno sredstvo

##### POZOR

##### Poškodba črpalke zaradi napačne vgradnje

Pri vgradnji črpalke je treba upoštevati naslednje točke:

- Upoštevajte maks. dovoljen pritezni moment: 15 Nm (11 ft·lb) (V05) ali 25 Nm (18 ft·lb) (V06)
- Med prirobnico in dodatno opremo ne vstavljajte dodatnega tesnila! Na prirobnico črpalke je nameščeno tesnilo!
- Uporabljajte samo dodatno opremo z obliko prirobnice v skladu s standardom **EN 1092-2, tip A**. Uporaba drugih oblik prirobnic **ni dovoljena!**

✓ Tlačni priključek pripravljen: Koleno s cevnim priključkom ali koleno s fiksno spojko Stroz nameščeno.

1. Opremo za dviganje s karabinom pritrđite na pritrđilno točko črpalke.
2. Dvignite črpalke in jo spustite v predvideni delovni prostor (jašek, jama).
3. Črpalke postavite na trdno podlago.

**POZOR! Pogreznitev je treba preprečiti!**

4. Položite tlačno gibko cev in jo pritrdite na navedenem mestu (npr. pri odvodu). **NEVARNOST! Zaradi odtrganja oz. odstranitve tlačne gibke cevi lahko pride do (težkih) telesnih poškodb! Tlačno gibko cev čvrsto pritrdite na odtok.**
5. Primerno položite električne kable. **POZOR! Ne poškodujte električnih kablov!**
- ▶ Črpalka je nameščena, električar lahko izvede električno priključitev.

#### 6.4.6 Nivojsko krmiljenje

Z nivojskim krmiljenjem se določajo trenutni polnilni nivoji in črpalka se glede na polnilne nivoje samodejno vklopi in izklopi. Zaznavanje polnilnih nivojev je lahko izvedeno z različnimi vrstami senzorjev (plovna stikala, meritve tlaka, z uporabo ultrazvoka ali elektrod). Pri uporabi nivojskega krmiljenja je treba upoštevati naslednje točke:

- Plovna stikala se lahko prosto premikajo!
- Minimalen dovoljen vodostaj **ne sme** biti presežen!
- Maksimalnega števila preklonov **ni** dovoljeno prekoračiti!
- Pri zelo nihajočem polnilnem nivoju priporočamo nivojsko krmiljenje z dvema merilnima točkama. Tako je mogoče doseči večje razlike v preklonih.

##### **Uporaba nameščenega plovnega stikala**

Izvedba »A« je opremljena s plovnim stikalom. Črpalka se vklopi in izklopi glede na polnilni nivo. Preklopni nivo je določen z dolžino kabla plovnega stikala.

##### **Uporaba nivojskega krmiljenja na mestu vgradnje**

Pri uporabi nivojskega krmiljenja na mestu vgradnje je treba podatke glede namestitve poiskati v proizvajalčevih navodilih za vgradnjo in obratovanje.

#### 6.4.7 Zaščita pred suhim tekom

Zaščita pred suhim tekom mora preprečevati, da črpalka obratuje brez črpanega medija in da zrak vdre v hidravliko. V ta namen je treba s pomočjo dajalnika signala določiti minimalni dovoljen polnilni nivo. Tako, ko dosežete predpisano mejno vrednost, mora priti do izklopa črpalke in primerne sporočila. Zaščita pred suhim tekom lahko prisotno nivojsko krmiljenje razširi za še eno dodatno merilno točko oz. lahko dela kot samostojna odklopna naprava. V skladu z varnostjo naprave se lahko ponovni vklop črpalke izvede samodejno ali ročno. Za optimalno varno delovanje priporočamo vgradnjo zaščite pred suhim tekom.

## 6.5 Električni priklop



### NEVARNOST

#### Smrtna nevarnost zaradi električnega toka!

Nepriumno vedenje pri električnih delih privede do smrti zaradi električnega udara! Električna dela mora v skladu z lokalnimi predpisi izvesti električar.

- Omrežni priključek se mora skladati s podatki na napisni ploščici.
- Napajanje na strani omrežja za trifazne motorje z vrtilnim poljem v desni smeri.
- Priključni kabel je treba položiti v skladu z lokalnimi predpisi in jih priključiti v skladu z oblogo žil.
- Priključite nadzorne naprave in preverite njihovo delovanje.
- Ozemljitev izvedite v skladu z lokalnimi predpisi.

### 6.5.1 Varovanje na strani omrežja

#### **Instalacijski odklopnik**

Velikost in preklone značilnosti instalacijskega odklopnika morajo biti usklajene z nazivnim tokom priključenega produkta. Upoštevajte lokalne predpise.

#### **Stikalo zaščite motorja**

Pri proizvodih brez vtikača je treba na mestu vgradnje predvideti stikalo zaščite motorja! Minimalna zahteva za motorje je termični rele/stikalo zaščite motorja s temperaturno kompenzacijo, diferencialnim proženjem in zaporo ponovnega vklopa v skladu z lokalnimi predpisi. Za občutljiva električna omrežja na mestu vgradnje predvidevamo dodatne zaščitne naprave (npr. prenapetostni, podnapetostni ali rele izpada faze itn.).

#### **Zaščitno stikalo diferenčnega toka (RCD)**

Upoštevati je treba predpise lokalnih podjetij za distribucijo električne energije! Priporočamo uporabo zaščitnega stikala diferenčnega toka.

Če osebe prihajajo v stik s proizvodom in prevodnimi tekočinami, potem priklop zavarujte z zaščitnim stikalom diferenčnega toka (RCD).

### 6.5.2 Vzdrževalna dela

Pred vgradnjo izvedite naslednja vzdrževalna dela:

- Preverite izolacijsko upornost navitja motorja.
- Preverite upornost temperaturnega tipala.

Če izmerjene vrednosti odstopajo od določil, je lahko v motor ali električni kabel prodrla vlaga oz. je nadzorna naprava okvarjena. V primeru napake se posvetujte s servisno službo.

### 6.5.2.1 Preverite izolacijsko upornost navitja motorja

Z merilnikom izolacije izmerite izolacijsko upornost (enosmerna merilna napetost = 1000 V). Upoštevajte naslednje vrednosti:

- Pri prvem zagonu: izolacijska upornost ne sme biti manjša od 20 M $\Omega$ .
- Pri nadaljnjih merjenjih: vrednost mora biti večja od 2 M $\Omega$ .

**OBVESTILO! Pri motorjih z vgrajenim kondenzatorjem je treba navitje pred merjenjem kratko skleniti!**

### 6.5.2.2 Preverite upornost temperaturnega tipala

Upornost temperaturnega tipala je treba preveriti z ohmmetrom. Bimetalna tipala morajo imeti merilno vrednost 0 Ohmov (prehod).

### 6.5.3 Priključitev motorja na izmenični enofazni tok

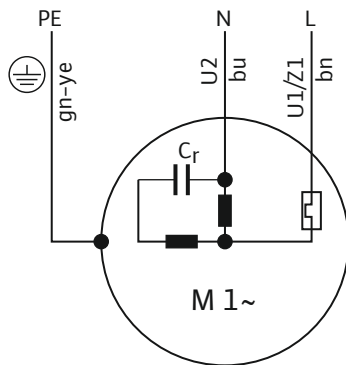


Fig. 8: Priključni načrt motorja na izmenični enofazni tok

Barva žile	Sponka
Rjava (bn)	L
Modra (bu)	N
Zelena/rumena (gn-ye)	Ozemljitev

Izvedba na izmenični tok je opremljena s šuko vtikačem. Priključitev na električno omrežje je treba opraviti s priključitvijo vtikača v vtičnico. Vtikač **ni** potopen.

**Vtičnico namestite varno pred potopitvijo!** Upoštevajte podatke o razredu zaščite (IP) vtikača.

**NEVARNOST! Če je črpalka priklopljena neposredno v stikalni napravi, odstranite vtikač in električni priklop prepustite električarju!**

### 6.5.4 Priključitev trifaznega motorja

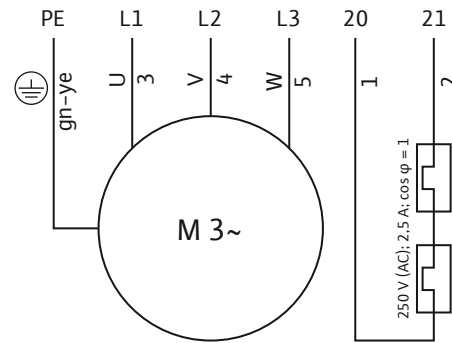


Fig. 9: Priključni načrt trifaznega motorja

Številka žile	Oznaka	Sponka
1	20	WSK
2	21	WSK
3	U	L1
4	V	L2
5	W	L3
Zelena/rumena (gn-ye)	Ozemljitev	PE

Za trifazne motorje mora biti vzpostavljena smer vrtenja polja v desno. Izvedba trifaznega motorja je opremljena z vtikačem obračalnika faze CEE ali prostim koncem kabla:

- Če je vtikač obračalnika faze CEE prisoten, je priključitev na električno omrežje treba opraviti s priključitvijo vtikača v vtičnico. Vtikač **ni** potopen. **Vtičnico namestite varno pred potopitvijo!** Upoštevajte podatke o razredu zaščite (IP) vtikača.
- Če je prisoten prosti konec kabla, je treba črpalko priključiti neposredno v stikalno napravo.

**NEVARNOST! Če je črpalka priklopljena neposredno v stikalni napravi, električni priklop prepustite električarju!**

### 6.5.5 Priključitev nadzornih naprav

**Vse nadzorne naprave morajo biti priključene!**

#### 6.5.5.1 Nadzor motornega navitja

##### **Motor na izmenični enofazni tok**

Pri motorju na izmenični enofazni tok se termični nadzor motorja vklaplja samodejno. Nadzor je vedno aktiven in ga ni treba posebej priključiti.

##### **Trifazni motor z bimetalnim tipalom**

Bimetalna tipala se priključijo neposredno v stikalno napravo ali prek releja vrednotenja.

Priključne vrednosti: maks. 250 V(AC), 2,5 A,  $\cos \varphi = 1$

**Ko je dosežena pragovna vrednost, mora slediti izklop.**

Pri izvedbi z nameščenim vtikačem je termični nadzor motorja v vtikaču vnaprej ožičen in nastavljen na pravilno vrednost.

**6.5.6 Nastavitev zaščite motorja**

Zaščito motorja je treba nastaviti v skladu z izbranim tipom zagona.

**6.5.6.1 Direktni vklop**

Pri polni obremenitvi stikalo zaščite motorja nastavite na meritveni tok (glejte napisno ploščico). Pri obratovanju z delno obremenitvijo priporočamo, da stikalo zaščite motorja nastavite na 5 % višjo vrednost od izmerjenega toka na delovni točki.

**6.5.6.2 Mehki zagon**

Pri polni obremenitvi stikalo zaščite motorja nastavite na meritveni tok (glejte napisno ploščico). Pri obratovanju z delno obremenitvijo priporočamo, da stikalo zaščite motorja nastavite na 5 % višjo vrednost od izmerjenega toka na delovni točki. Upoštevati je treba tudi naslednje točke:

- Odvzem toka se mora vedno nahajati pod meritvenim tokom.
- Dotok in odtok je treba zapreti znotraj 30 sekund.
- Zaradi preprečevanja izgube moči je treba elektronski zaganjač (mehki zagon) premostiti, ko se vzpostavi normalno obratovanje.

**6.5.7 Obratovanje z motorjem s frekvenčnim pretvornikom**

Obratovanje s frekvenčnim pretvornikom ni dovoljeno.

**7 Zagon****OPOZORILO****Poškodbe nog zaradi manjkajoče zaščitne opreme!**

Med delom obstaja nevarnost (težjih) poškodb. Nosite zaščitne čevlje!

**7.1 Strokovnost osebja**

- Električna dela: Električna dela mora izvesti električar.
- Upravljanje/krmiljenje: upravljalno osebje mora biti seznanjeno z načinom delovanja celotne naprave.

**7.2 Obveznosti upravitelja**

- Navodilo za vgradnjo in obratovanje hranite ob črpalki ali na predvidenem mestu.
- Priprava navodila za vgradnjo in obratovanje v jeziku osebja.

- Zagotovite, da je celotno osebje prebralo in razumelo navodilo za vgradnjo in obratovanje.
- Vsa varnostna oprema in stikala za izklop v sili na strani stroja so aktivna, njihovo delovanje je preverjeno.
- Črpalka je namenjena za uporabo v vnaprej določenih obratovalnih pogojih.

**7.3 Kontrola smeri vrtenja (samo pri trifaznih motorjih)**

Črpalka je tovarniško preverjena glede pravilne smeri vrtenja pri vrtilnem polju v desno smer in temu primerno nastavljena. Priklop je treba opraviti v skladu s podatki v poglavju »Električni priklop«.

**Preverjanje smeri vrtenja**

Električar mora vrtilno polje na omrežnem priključku preveriti s preizkusno napravo vrtilnega polja. Za pravilno smer vrtenja mora biti na omrežnem priključku vzpostavljeno vrtilno polje v smeri vrtenja v desno. Obratovanje črpalke s smerjo vrtilnega polja v levo **ni** dovoljeno! **POZOR! Ko je smer vrtenja preverjena s testnim delovanjem, je treba upoštevati okoljske in obratovalne pogoje!**

**Napačna smer vrtenja**

Pri napačni smeri vrtenja je treba priključek spremeniti na naslednji način:

- Pri motorjih z direktnim zagonom je treba zamenjati dve fazi.
- Pri motorjih z zagonom zvezda-trikot je treba zamenjati priključke dveh navitij (npr. U1/V1 in U2/V2).

**7.4 Pred vklopom**

Pred vklopom preverite naslednje točke:

- Vgradnjo preverite glede primernosti in glede izvedbe, ki se sklada z lokalnimi predpisi:
  - Je črpalka ozemljena?
  - Je električni kabel preverjen?
  - Je električni priklop izveden v skladu s predpisi?
  - So mehanski sestavni deli pravilno pritrjeni?
- Preverite nivojsko krmiljenje:
  - Se lahko plovna stikala prosto premikajo?
  - Je nivo preklopa preverjen (vklop/izklop črpalke, najmanjši vodostaj)?
  - Je dodatna zaščita pred suhim tekom nameščena?
- Preverite obratovalne pogoje:
  - Je min./maks. temperatura črpanega medija preverjena?
  - Je maks. potopna globina preverjena?
  - Je način obratovanja določen glede na najmanjši nivo vode?
  - Je maksimalno število preklopov upoštevano?

- Preverite mesto montaže/obratovalni prostor:
  - Je cevovodni sistem na tlačni strani brez usedlin?
  - Je dotok ali jašek očiščen in brez usedlin?
  - So vsi zaporni zasuni odprti?
  - Je najmanjši vodostaj določen in nadzorovan?
 Hidravlično ohišje mora biti povsem napolnjeno s črpanim medijem in v hidravliki se ne smejo nahajati zračne blazine. **OBVESTILO! Če obstaja nevarnost zračnih blazin v napravi, potem je treba predvideti primerne prezračevalne naprave!**

## 7.5 Vklop in izklop

Med postopkom zagona se izvede kratkotrajna prekoračitev nazivnega toka. Med obratovanjem nazivni tok ne sme več biti prekoračen. **POZOR! Če se črpalka ne zažene, jo takoj izklopite. Pred ponovnim vklopom črpalke najprej odstranite motnjo!**

Črpalke v postavitvi za transport postavite ravno na trdno podlago. Prevrnjene črpalke pred vklopom ponovno postavite na svoje mesto. Pri težkih podlagah črpalke čvrsto privijte.

### Črpalka z nameščenim plovnim stikalom in vtikačem

- Izvedba na izmenični tok: po vstavitvi vtikača v vtičnico je črpalka pripravljena na obratovanje. Črpalka se glede na polnilni nivo samodejno vklopi in izklopi.
- Izvedba na trifazni tok: po vstavitvi vtikača v vtičnico je črpalka pripravljena na obratovanje. Krmiljenje črpalke se izvaja pred dveh stikal na vtikaču:
  - HAND/AUTO: določitev, ali se črpalka vklaplja in izklaplja (HAND) ali v odvisnosti od polnilnega nivoja (AUTO).
  - ON/OFF: vklopite in izklopite črpalko.

### Črpalka z nameščenim vtikačem

- Izvedba na izmenični tok: po vstavitvi vtikača v vtičnico se črpalka vklopi.
- Izvedba na trifazni tok: po vstavitvi vtikača v vtičnico je črpalka pripravljena na obratovanje. Črpalka se vklopi in izklopi prek stikala ON/OFF.

### Črpalke s prostim koncem kabla

Črpalke je vklopiti in izklopiti prek ločene, na mestu vgradnje zagotovljene upravljalne enote (stikalo za vklop/izklop, stikalna naprava).

## 7.6 Med obratovanjem



### OPOZORILO

#### Odrezanje udov zaradi vrtečih se sestavnih delov!

Delovno območje črpalke ni namenjeno za zadrževanje oseb! Obstaja nevarnost (težkih) poškodb zaradi padajočih sestavnih delov! Pri vklopu in med obratovanjem se osebe ne smejo zadrževati v delovnem območju črpalke.



### OPOZORILO

#### Nevarnost opeklin na vročih površinah!

Ohišje motorja se lahko med obratovanjem segreje. Pride lahko do opeklin. Po izklopu črpalke počakajte, da se ohladi na temperaturo okolice!



### OBVESTILO

#### Težave pri črpanju zaradi prenizke ravni vode

Hidravlika je samoodzračevalna. Med postopkom črpanja se sprožijo manjše zračne blazine. Če nivo črpanega medija pade prenizko, lahko pride do padca črpalnega pretoka. Minimalni dovoljeni nivo vode mora segati do zgornjega roba hidravličnega ohišja!

Med obratovanjem črpalke je treba upoštevati lokalne predpise o naslednjih temah:

- zavarovanje delovnega mesta,
- preprečevanje nesreč,
- ravnanje z električnimi stroji.

Strogo upoštevajte razdelitev dela, ki jo je določil upravitelj. Celotno osebje je odgovorno za upoštevanje razdelitve dela in predpisov!

Centrifugalne črpalke so konstruirane tako, da imajo vrteče se dele, ki so prosto dosegljivi. Zaradi pogojev pri obratovanju lahko na teh delih nastanejo ostri robovi.

#### OPOZORILO! Pride lahko do ureznin in odrezanja udov!

Naslednje točke preverjajte v rednih razmikih:

- Obratovalna napetost (+/-10 % od nazivne napetosti)
- Frekvenca (+/-2 % od nazivne frekvence)
- Odvzem toka med posameznimi fazami (maks. 5 %)
- Razlika napetosti med posameznimi fazami (maks. 1 %)
- Maks. število preklopov
- Najmanjša pokritost z vodo glede na način obratovanja
- Dotok: brez vnosa zraka
- Nivojsko krmiljenje/zaščita pred suhim tekom: Preklopne točke
- Mirno delovanje/delovanje z majhnimi vibracijami



- Vsi zaporni zasuni odprti

## 8 Zaustavitev/odstranjanje

### 8.1 Strokovnost osebja

- Upravljanje/krmiljenje: upravljalno osebje mora biti seznanjeno z načinom delovanja celotne naprave.
- Električna dela: Električna dela mora izvesti električar.
- Vgradnja/demontaža: strokovnjak mora biti seznanjen s potrebnimi orodji in zahtevanimi pritrditvenimi materiali za določeno lokacijo.

### 8.2 Obveznosti upravitelja

- Lokalno veljavni predpisi za preprečevanje nesreč in varnostni predpisi sindikata.
- Upoštevajte predpise za delo s težkimi bremenami in pod težkimi bremenami.
- Zagotovite potrebno zaščitno opremo in poskrbite, da osebje nosi to zaščitno opremo.
- V zaprtih prostorih poskrbite za zadostno odzračevanje.
- Če lahko pride nabiranja strupenih ali zadušljivih plinov, morate izvesti potrebne protiukrepe!

### 8.3 Zaustavitev

Pri zaustavitvi se črpalka izklopi, vendar pa je ni treba odstraniti. Na ta način ostane črpalka ves čas pripravljena za obratovanje.

- ✓ Da bo črpalka zaščitena pred zmrzaljo in ledom, mora biti vedno povsem potopljena črpanem mediju.
- ✓ Temperatura črpanega medija mora vedno ostati nad +3 °C (+37 °F).

1. Črpalko izklopite na upravljalni enoti.
  2. Upravljalno enoto zaščitite pred nedovoljenim ponovnim vklopom (npr. z glavnim stikalom).
- Črpalka je zaustavljena in jo je mogoče odstraniti. Če črpalka po zaustavitvi ostane montirana, potem je treba upoštevati naslednje točke:
- Pogoje za zaustavitev je treba zagotoviti za celotno obdobje zaustavitve. Če teh pogojev ni mogoče zagotoviti, je treba črpalko po zaustavitvi odstraniti!
  - Pri daljših obdobjih zaustavitve je treba v rednih časovnih presledkih (mesečno ali četrletno) opraviti funkcionalni tek v trajanju 5 minut. **POZOR! Funkcionalni tek lahko poteka samo pod veljavnimi obratovalnimi pogoji. Suhi tek ni dovoljen! Neupoštevanje tega pravila utegne povzročiti totalno škodo!**

## 8.4 Demontaža



### NEVARNOST

#### Nevarnost zaradi zdravju škodljivih medijev!

Če črpalko uporabljate v zdravju škodljivih medijih, je treba črpalko po demontaži in pred vsemi drugimi deli dekontaminirati! Obstaja smrtna nevarnost! Upoštevajte podatke v poslovniku! Upravitelj mora zagotoviti, da je osebje prejelo in prebralo poslovník!



### NEVARNOST

#### Smrtna nevarnost zaradi električnega toka!

Neprimerno vedenje pri električnih delih privede do smrti zaradi električnega udara! Električna dela mora v skladu z lokalnimi predpisi izvesti električar.



### NEVARNOST

#### Smrtna nevarnost zaradi nevarnega samostojnega dela!

Dela v jaških in tesnih prostorih ter dela, kjer obstaja možnost padca, so nevarna dela. Teh del ne sme izvajati samo ena oseba! Zaradi varnosti mora biti navzoča še druga oseba.



### OPOZORILO

#### Nevarnost opeklin na vročih površinah!

Ohišje motorja se lahko med obratovanjem segreje. Pride lahko do opeklin. Po izklopu črpalke počakajte, da se ohladi na temperaturo okolice!



### OBVESTILO

#### Uporabljajte samo tehnično brezhibno opremo za dviganje!

Za dviganje in spuščanje črpalke uporabljajte samo tehnično brezhibno opremo za dviganje. Zagotovite, da se črpalka pri dviganju in spuščanju ne zatakne. **Ne** presegajte največje dopustne nosilnosti opreme za dviganje! Pred uporabo preglejte delovanje opreme za dviganje!

### 8.4.1 Stacionarna mokra montaža

- ✓ Črpalko izklopite.
  - ✓ Zaporna zasuna na strani dotoka in tlačni strani sta zaprta.
1. Črpalko ločite od električnega omrežja.

- Opremo za dviganje pritrдите na pritrtilno točko.  
**POZOR! Nikoli ne vlecite za električni kabel! S tem lahko poškodujete električni kabel!**
- Počasi dvignite črpalko in jo prek cevni vodil dvignite iz obratovalnega prostora. **POZOR! Električni kabel se lahko med dviganjem poškoduje! Pri dviganju električni kabel ohranjajte rahlo napet!**
- Črpalko temeljito očistite (glejte točko »Čiščenje in razkuževanje«). **NEVARNOST! Pri uporabi črpalke v zdravju škodljivih medijih je treba črpalko razkužiti!**

#### 8.4.2 Prenosna mokra montaža

- ✓ Črpalka je izklopljena.
- Črpalko ločite od električnega omrežja.
  - Električni kabel zvijte in ga položite nad ohišje motorja.  
**POZOR! Nikoli ne vlecite za električni kabel! S tem lahko poškodujete električni kabel!**
  - Tlačni vod odstranite s tlačnega priključka.
  - Opremo za dviganje pritrдите na pritrtilno točko.
  - Črpalko dvignite iz obratovalnega prostora.  
**POZOR! Električni kabel se lahko pri odlaganju stisne in poškoduje! Pri odlaganju pazite na električni kabel!**
  - Črpalko temeljito očistite (glejte točko »Čiščenje in razkuževanje«). **NEVARNOST! Pri uporabi črpalke v zdravju škodljivih medijih je treba črpalko razkužiti!**

#### 8.4.3 Čiščenje in razkuževanje



##### NEVARNOST

##### Nevarnost zaradi zdravju škodljivih medijev!

Če črpalko uporabljate v zdravju škodljivih medijih, potem obstaja življenjska nevarnost! Pred vsemi nadaljnjimi deli je treba črpalko dekontaminirati! Med čiščenjem je treba nositi naslednjo zaščitno opremo:

- zaprta zaščitna očala,
- dihalno masko,
- zaščitne rokavice.

⇒ **Navedena oprema predstavlja minimalne zahteve, upoštevajte podatke v poslovniku! Upravitelj mora zagotoviti, da je osebje prejelo in prebralo poslovník!**

- ✓ Črpalka je bila odstranjena.
- ✓ Onesnažena voda za čiščenje je v skladu z lokalnimi predpisi speljana v kanal za odpadno vodo.
- ✓ Za onesnažene črpalke so vam na voljo sredstva za razkuževanje.

- Opremo za dviganje pritrдите na pritrtilno točko črpalke.
- Črpalko dvignite pribl. 30 cm (10 in) od tal.
- Črpalko s čisto vodo sperite od zgoraj navzdol.  
**OBVESTILO! Pri onesnaženih črpalkah je treba uporabiti ustrezno sredstvo za razkuževanje! Podatke proizvajalca glede uporabe je treba strogo upoštevati!**
- Za čiščenje tekača in notranjega prostora črpalke vodni curek skozi tlačne priključke speljite navznoter.
- Vse ostanke umazanije na tleh sperite v kanal.
- Počakajte, da se črpalka posuši.  
Za popolno praznjenje ohišja črpalke črpalko za pribl. 5 minut nagnite na stran. Tlačni priključek usmerite navzdol.

#### 8.4.3.1 Očistite notranji prostor hidravlike

Za enostavnejše čiščenje notranjega prostora hidravlike odstranite temeljno ploščo.

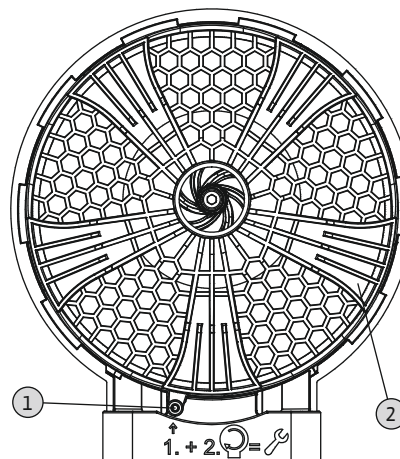


Fig. 10: Odstranite temeljno ploščo

1	Varovalni vijak
2	Osnovna plošča

- Črpalko v vodoravnem položaju odložite na trdno podlago. **OPOZORILO! Nevarnost zmečkanja rok. Zagotovite, da se črpalka ne more prevrniti ali zdrsniti!**
- Varovalni vijak (notranji šestrobi 4) temeljne plošče odvijte do polovice, dokler bajonetne sklopke ni mogoče vrteti.
- Temeljna plošča je pritrjena z bajonetno sklopko. Temeljno ploščo zavrtite v smeri urnega kazalca (v desno) in odstranite.
- Notranji prostor hidravlike sperite s čisto vodo, trdne snovi odstranite z rokami. **OPOZORILO! Na tekaču lahko nastanejo ostri robovi. Zaradi tega lahko pride do**

**odrezanja okončin! Nosite zaščitne rokavice za zaščito pred urezninami!**

5. Preverite pravilno prileganje O-obročja na temeljni plošči.
  6. O-obroč namažite z O-mazivom in temeljno ploščo namestite na hidravlični del.
  7. Temeljno ploščo zavrtite v nasprotni smeri urnega kazalca (v levo). Temeljna plošča se pritrdi z bajonetno sklopko.
  8. Privijte varovalni vijak temeljne plošče. **Maks. pritezni moment: 1,5 Nm (1,1 ft-lb)!**
- Hidravlika je očiščena in zaprta, čistilna dela so zaključena.

## 9 Vzdrževanje



### NEVARNOST

#### Nevarnost zaradi zdravju škodljivih medijev!

Če črpalko uporabljate v zdravju škodljivih medijih, je treba črpalko po demontaži in pred vsemi drugimi deli dekontaminirati! Obstaja smrtna nevarnost!

Upoštevajte podatke v poslovniku! Upravitelj mora zagotoviti, da je osebje prejelo in prebralo poslovník!



### OBVESTILO

#### Uporabljajte samo tehnično brezhibno opremo za dviganje!

Za dviganje in spuščanje črpalke uporabljajte samo tehnično brezhibno opremo za dviganje. Zagotovite, da se črpalka pri dviganju in spuščanju ne zatakne. **Ne** preseгаite največje dopustne nosilnosti opreme za dviganje! Pred uporabo preglejte delovanje opreme za dviganje!

- Vzdrževalna dela vedno izvajajte na čisti lokaciji z dobro osvetlitvijo. Črpalko je treba varno odložiti in zaščititi.
- Izvajajte samo vzdrževalna dela, ki so opisana v tem navodilu za vgradnjo in obratovanje.
- Med vzdrževalnimi deli nosite naslednjo zaščitno opremo:
  - zaščitna očala,
  - zaščitne čevlje,
  - zaščitne rokavice.

### 9.1 Strokovnost osebja

- Električna dela: Električna dela mora izvesti električar.
- Vzdrževalna dela: strokovnjak mora bit seznanjen z uporabljenimi pogonskimi sredstvi in njihovim

odstranjevanjem. Poleg tega mora imeti strokovnjak osnovna znanja iz strojegradnje.

### 9.2 Obveznosti upravitelja

- Zagotovite potrebno zaščitno opremo in poskrbite, da osebje nosi to zaščitno opremo.
- Obratovalno sredstvo je treba prestreči v primerne rezervoarje in ga odstraniti v skladu s predpisi.
- Uporabljeni zaščitna oblačila odstranite v skladu s predpisi.
- Uporabljajte lahko samo originalne dele proizvajalca. V primeru uporabe delov, ki niso originalni deli, proizvajalec ne prevzema nikakršne odgovornosti.
- Puščanje črpanega medija in obratovalnega sredstva je treba takoj prestreči in odstraniti v skladu z lokalno veljavnimi smernicami.
- Na voljo morajo biti potrebna orodja.
- Pri uporabi lahko vnetljivih raztopin in čistilnih sredstev je prepovedana uporaba odprtega ognja in luči ter kajenje.

### 9.3 Obratovalna sredstva

#### 9.3.1 Vrste olja

Tesnilna komora je tovarniško napolnjena z medicinskim belim oljem. Pri menjavi olja priporočamo uporabo naslednjih vrst olja:

- Aral Autin PL\*
- Shell ONDINA 919
- Esso MARCOL 52\* ali 82\*
- BP WHITEMORE WOM 14\*
- Texaco Pharmaceutical 30\* ali 40\*

Vse vrste olja z »\*« imajo atest za uporabo z živili v skladu z »USDA-H1«.

#### 9.3.2 Polnilne količine

Polnilne količine so odvisne od črpalke:

- Rexa UNI V05...: 600 ml (20 US.fl.oz.)
- Rexa UNI V06...: 1000 ml (34 US.fl.oz.)

### 9.4 Intervali vzdrževanja

Da zagotovite zanesljivo obratovanje, je treba izvajati redna vzdrževalna dela. Glede na resnične okoljske pogoje je mogoče določiti intervale vzdrževanja, ki se ne skladajo s pogodbo! Če se med obratovanjem pojavijo močne vibracije je treba neodvisno od določenih intervalov vzdrževanja opraviti nadzor črpalke ali vgradnje.

#### 9.4.1 Intervali vzdrževanja za normalne pogoje 5 let ali 1500 obratovalnih ur

- Vizualni pregled kabla električne napeljave
- Vizualni pregled dodatne opreme

- Vizualni pregled ohišij glede obrabe
- Preverjanje delovanja nadzornih naprav
- Menjava olja
- **10 let ali 5000 obratovalnih ur**
- Generalni remont

#### 9.4.2 Intervali vzdrževanja za uporabo v napravah za prečrpavanje odpadnih voda

Pri uporabi črpalke kot naprave za prečrpavanje odpadnih voda v zgradbah ali na parcelah je treba upoštevati intervale vzdrževanja in vzdrževalne ukrepe **v skladu z DIN EN 12056-4!**

#### 9.4.3 Intervali vzdrževanja v oteženih pogojih

V oteženih obratovalnih pogojih je treba navedene intervale vzdrževanja po potrebi skrajšati. Zahtevni obratovalni pogoji so prisotni v naslednjih primerih:

- Pri črpanih medijih s sestavnimi deli z dolgimi vlakni
- Pri turbulentnem dotoku (npr. zaradi vnašanja zraka, kavitacije)
- Pri močno korozivnih ali abrazivnih črpanih medijih
- Pri močno plinskih črpanih medijih
- Pri obratovanju na neprimerni obratovalni točki
- Pri tlačnih udarcih

Pri uporabi črpalke v oteženih pogojih vam priporočamo, da sklenete pogodbo o vzdrževanju. Obrnite se na servisno službo.

### 9.5 Vzdrževalni ukrepi



#### OPOZORILO

##### Ostri robovi na tekaču in sesalnih nastavkih!

Na tekaču in sesalnih nastavkih lahko nastanejo ostri robovi. Obstaja nevarnost ureznin na udih! Za zaščito pred urezninami je treba nositi zaščitne rokavice.



#### OPOZORILO

##### Poškodbe rok, nog ali oči zaradi manjkajoče zaščitne opreme!

Med delom obstaja nevarnost (težjih) poškodb. Nosite naslednjo zaščitno opremo:

- zaščitne rokavice za preprečevanje ureznin,
- zaščitne čevlje,
- zaprta zaščitna očala.

Pred začetkom vzdrževalnih ukrepov morajo biti izpolnjeni naslednji pogoji:

- Črpalka je ohlajena na temperaturo okolice.
- Črpalka je temeljito očiščena in (po potrebi) dezinficirana.

#### 9.5.1 Priporočeni vzdrževalni ukrepi

Za brezhibno obratovanje priporočamo reden nadzor porabe toka in obratovalne napetosti na vseh treh fazah. Pri normalnem obratovanju so te vrednosti konstantne. Lahna nihanja so odvisna od lastnosti medija. Na podlagi porabe toka je mogoče pravočasno odkriti in odpraviti poškodbe ali napake na tekaču, ležajih ali motorju. Velika nihanja napetosti obremenjujejo navitje motorja in lahko povzročijo izpad črpalke. Reden nadzor lahko prepreči večjo škodo in zniža tveganje totalne škode. V zvezi z rednim nadzorom priporočamo uporabo daljinskega nadzora.

#### 9.5.2 Vizualni pregled priključnih kablov

Preverite priključni kabel glede:

- mehurjev,
- razpok,
- prask,
- mest drgnjenja,
- mest stisnjenja.

V primeru poškodb priključnega kabla mešalni takoj zaustavite črpalko! Za zamenjavo priključnih kablov se obrnite na servisno službo. Črpalko je dovoljeno spet zagnati šele potem, ko je bila poškodba strokovno odpravljena!

**POZOR! Prek poškodovanih priključnih kablov lahko v črpalko vdre voda! Vdor vode pomeni totalno škodo črpalke.**

#### 9.5.3 Vizualni pregled dodatne opreme

Dodatno opremo je treba preveriti glede:

- Pravilne pritrditve
- Brezhibnega delovanja
- Znakov obrabe, npr. razpok zaradi vibracij

Ugotovljene pomanjkljivosti je treba takoj popraviti oz. je treba zamenjati dodatno opremo.

#### 9.5.4 Vizualni pregled ohišja glede obrabe

Deli ohišja ne smejo biti poškodovani. Če so deli ohišja pomanjkljivi, se morate posvetovati s servisno službo!

#### 9.5.5 Preverjanje delovanja nadzornih naprav

Za preverjanje upornosti se mora črpalka ohladiti na temperaturo okolice!

##### 9.5.5.1 Preverite upornost temperaturnega tipala

Upornost temperaturnega tipala je treba preveriti z ohmmetrom. Bimetalna tipala morajo imeti merilno vrednost 0 Ohmov (prehod).

### 9.5.6 Menjava olja v tesnilni komori



#### OPOZORILO

##### Obratovalno sredstvo pod visokim tlakom!

V motorju lahko nastane tlak **v višini več barov!** Ta tlak je izpuščen **ob odprtju** zapornih vijakov.

Nepazljivo odprti zaporni vijaki lahko odletijo z visoko hitrostjo! Za preprečevanje poškodb upoštevajte naslednja navodila:

- Vedno upoštevajte predpisano zaporedje delovnih korakov.
- Zaporne vijake odvijajte počasi in jih nikoli ne odvijte do konca. Ko se tlak sprosti (zaslišite piskanje ali žvižganje zraka), ne odvijajte več!
- Ko je tlak povsem izpuščen, povsem odvijte zaporne vijake.
- Nosite zaprta zaščitna očala.



#### OPOZORILO

##### Oparine zaradi vročih obratovalnih sredstev!

Ob sproščanju tlaka lahko pride do pršenja vročega obratovalnega sredstva. Zaradi tega lahko pride do oparin! Za preprečevanje poškodb morate upoštevati naslednja navodila:

- Počakajte, da se motor ohladi na temperaturo okolice, potem pa odprite zaporne vijake.
- Nosite zaprta zaščitna očala ali zaščito za obraz in rokavice.

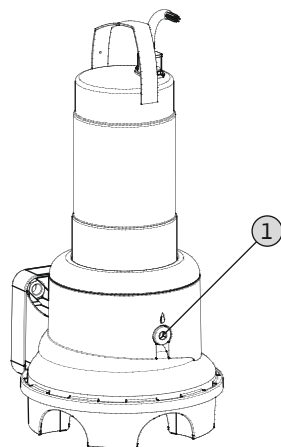


Fig. 11: Tesnilna komora: Menjava olja

1	Zaporni vijak tesnilne komore
---	-------------------------------

- ✓ Zaščitna oprema je na voljo!
- ✓ Črpalka je odstranjena in očiščena (po potrebi dezinficirana).

1. Črpalko vodoravno položite na trdno podlago. Zaporni vijak kaže navzgor. **OPOZORILO! Nevarnost zmečkanja rok. Zagotovite, da se črpalka ne more prevrniti ali zdrsniti!**
2. Zaporni vijak odvijajte počasi in ga nikoli ne odvijte do konca. **OPOZORILO! Previsok tlak v motorju! Ko zaslišite piskanje ali žvižganje, prenehajte z izvijanjem! Počakajte, da se tlak do konca sprosti.**
3. Ko je tlak izpuščen, povsem odvijte zaporne vijake.
4. Podstaviti morate primeren rezervoar za prestrezanje obratovalnega sredstva.
5. Izpustite obratovalno sredstvo: črpalko obračajte, dokler odprtina ne kaže navzdol.
6. Preverite obratovalno sredstvo: Če se v obratovalnem sredstvu nahajajo kovinski delci, obvestite servisno službo!
7. Napolnite obratovalno sredstvo: črpalko obračajte, dokler odprtina ne kaže navzgor. Obratovalno sredstvo nalijte v odprtino.  
⇒ Upoštevajte podatke o vrsti in količini obratovalnega sredstva!
8. Očistite zaporni vijak, nanj namestite nov tesnilni obroč in ga znova privijte. **Maks. pritezni moment: 8 Nm (5,9 ft-lb)!**

### 9.5.7 Generalni remont

Pri generalnem remontu se preveri obrabo in morebitne poškodbe ležaja motorja, tesnil gredi, O-obročev in električne napeljave. Poškodovane sestavne dele se zamenja z originalnimi deli. Tako se zagotovi brezhibno obratovanje.

Generalni remont se opravi pri proizvajalcu ali v pooblaščenih servisnih delavnicah.

## 10 Napake, vzroki in odpravljanje



### NEVARNOST

#### Nevarnost zaradi zdravju škodljivih medijev!

Pri črpalkah v zdravju škodljivih medijih obstaja življenjska nevarnost! Med delom nosite naslednjo zaščitno opremo:

- zaprta zaščitna očala,
- dihalno masko,
- zaščitne rokavice.

⇒ **Navedena oprema predstavlja minimalne zahteve, upoštevajte podatke v poslovniku! Upravitelj mora zagotoviti, da je osebje prejelo in prebralo poslovník!**



### NEVARNOST

#### Smrtna nevarnost zaradi električnega toka!

Nepripravo vedenje pri električnih delih privede do smrti zaradi električnega udara! Električna dela mora v skladu z lokalnimi predpisi izvesti električar.



### NEVARNOST

#### Smrtna nevarnost zaradi nevarnega samostojnega dela!

Dela v jaških in tesnih prostorih ter dela, kjer obstaja možnost padca, so nevarna dela. Teh del ne sme izvajati samo ena oseba! Zaradi varnosti mora biti navzoča še druga oseba.



### OPOZORILO

#### Zadrževanje oseb v delovnem območju črpalke je prepovedano!

Med obratovanjem črpalke lahko pride do (težkih) poškodb oseb! Zato se med obratovanjem osebe ne smejo zadrževati v delovnem območju. Če mora oseba vstopiti v delovno območje, je treba črpalko zaustaviti in jo zavarovati pred nepooblaščenim vklopom!



### OPOZORILO

#### Ostri robovi na tekaču in sesalnih nastavkih!

Na tekaču in sesalnih nastavkih lahko nastanejo ostri robovi. Obstaja nevarnost ureznin na udih! Za zaščito pred urezninami je treba nositi zaščitne rokavice.

#### **Napaka: Črpalka se ne zažene.**

1. Prekinitev dovoda električnega toka ali kratki stik/stik z zemljo na kablu ali navitju motorja.

⇒ Električar naj pregleda priključek in motor ter naj po potrebi opravi zamenjavo.

2. Sprožitev varovalk, stikala zaščitne motorja ali nadzornih naprav

⇒ Električar naj pregleda priključek in nadzorne naprave ter naj po potrebi opravi spremembe.

⇒ Električar naj v skladu s tehničnimi določili vgradi oz. nastavi stikalo zaščitne motorja in varovalke ter naj ponastavi nadzorne naprave.

⇒ Preverite, ali tekači delujejo gladko, po potrebi očistite hidravliko

#### **Napaka: črpalka se zažene, po kratkem času pa se sproži zaščita motorja**

1. Stikalo zaščitne motorja je napačno nastavljeno.

⇒ Električar naj preveri in popravi nastavitve sprožilca.

2. Povečana poraba toka zaradi večjega padca napetosti.

⇒ Električar naj preveri vrednosti napetosti posamezne faze. Posvetujte se s upraviteljem električnega omrežja.

3. Na priključku sta prisotni samo dve fazi.

⇒ Električar naj preveri in popravi priključek.

4. Prevelike razlike v napetosti med fazami.

⇒ Električar naj preveri vrednosti napetosti posamezne faze. Posvetujte se s upraviteljem električnega omrežja.

5. Napačna smer vrtenja.

⇒ Električar naj popravi priključek.

6. Povečana poraba toka zaradi zamašene hidravlike.

⇒ Očistite hidravliko in preverite dotok.

7. Gostota črpanega medija je prevelika.

⇒ Posvetujte se s servisno službo.

#### **Napaka: črpalka deluje, ni črpalnega pretoka**

1. Ni črpanega medija.

⇒ Preverite dotok, odprite vse zaporne zasune.

2. Dotok je zamašen.

⇒ Preverite dotok in odstranite zamašitve.

3. Hidravlika je zamašena.

⇒ Očistite hidravliko.

4. Cevovodni sistem na tlačni strani/tlačna gibka cev je zamašena.

⇒ Odstranite zamašitev in po potrebi zamenjajte poškodovane sestavne dele.

5. Delovanje s prekinitvami.

⇒ Preverite stikalno napravo.

**Napaka: črpalka se zažene, obratovalna točka pa ni dosežena**

1. Dotok je zamašen.
  - ⇒ Preverite dotok in odstranite zamašitve.
2. Zasun na tlačni strani je zaprt.
  - ⇒ Vse zaporne zasune povsem odprite.
3. Hidravlika je zamašena.
  - ⇒ Očistite hidravliko.
4. Napačna smer vrtenja.
  - ⇒ Električar naj popravi priključek.
5. Zračna blazina v cevovodnem sistemu.
  - ⇒ Odzračite cevovodni sistem.
  - ⇒ Pri pogostem pojavljanju zračnih blazin: ugotovite mesto vdora zraka in ga preprečite, po potrebi na to mesto namestite prezračevalne naprave.
6. Črpalka črpa proti previsokemu tlaku.
  - ⇒ Na tlačni strani povsem odprite vse zaporne zasune.
  - ⇒ Preverite obliko tekača, po potrebi uporabite drugo obliko tekača. Posvetujte se s servisno službo.
7. Znaki obrabe na hidravliki.
  - ⇒ Preverite sestavne dele (tekač, sesalni nastavki, ohišje črpalke) in se za zamenjavo obrnite na servisno službo.
8. Cevovodni sistem na tlačni strani/tlačna gibka cev je zamašena.
  - ⇒ Odstranite zamašitev in po potrebi zamenjajte poškodovane sestavne dele.
9. Močno plinski črpani medij.
  - ⇒ Posvetujte se s servisno službo.
10. Na priključku sta prisotni samo dve fazi.
  - ⇒ Električar naj preveri in popravi priključek.
11. Prevelik padec polnilnega nivoja med obratovanjem.
  - ⇒ Preverite oskrbo/zmogljivost naprave.
  - ⇒ Preverite in po potrebi prilagodite preklonpe točke nivojskega krmiljenja.

**Napaka: črpalka teče nemirno in hrupno.**

1. Nedovoljena obratovalna točka.
  - ⇒ Preverite konstrukcijo črpalke in obratovalno točko, posvetujte se s servisno službo.
2. Hidravlika je zamašena.
  - ⇒ Očistite hidravliko.
3. Močno plinski črpani medij.
  - ⇒ Posvetujte se s servisno službo.
4. Na priključku sta prisotni samo dve fazi.
  - ⇒ Električar naj preveri in popravi priključek.

5. Napačna smer vrtenja.
  - ⇒ Električar naj popravi priključek.
6. Znaki obrabe na hidravliki.
  - ⇒ Preverite sestavne dele (tekač, sesalni nastavki, ohišje črpalke) in se za zamenjavo obrnite na servisno službo.
7. Ležaj motorja je obrabljen.
  - ⇒ Obvestite servisno službo; črpalko vrnite v tovarno za popravilo.
8. Črpalka je bila vgrajena z mehansko napetostjo.
  - ⇒ Preverite napeljavo, po potrebi vgradite gumijaste kompenzatorje.

**Nadaljnji koraki pri odpravljanju napak**

Če vam tukaj navedene točke ne pomagajo pri odpravi napake, se obrnite na servisno službo. Servisna služba vam lahko pomaga na naslednje načine:

- Telefonska ali pisna pomoč.
- Podpora na vaši lokaciji.
- Pregled in popravilo v tovarni.

Ob uporabi storitev servisne službe lahko nastanejo stroški! Točne informacije o tem vam posreduje servisna služba.

**11 Nadomestni deli**

Naročanje nadomestnih delov opravite pri servisni službi. Da bi se izognili potrebi po dodatnih vprašanjih in napakam pri naročanju, vedno navedite serijsko številko ali številko artikla. **Pridržujemo si pravico do tehničnih sprememb!**

**12 Odstranjevanje****12.1 Olja in maziva**

Obratovalno sredstvo je treba prestreči v primerne rezervoarje in ga odstraniti v skladu z lokalno veljavnimi smernicami. Kapljajoči medij takoj prestrezite!

**12.2 Zaščitna obleka**

Uporabljen zaščitna oblačila je treba odstraniti v skladu z lokalno veljavnimi smernicami.

**12.3 Podatki o zbiranju rabljenih električnih in elektronskih izdelkov**

Pravilno odstranjevanje in primerno recikliranje tega proizvoda preprečuje okoljsko škodo in nevarnosti za zdravje ljudi.

**OBVESTILO****Odstranjevanje skupaj z gospodinjskimi odpadki ni dovoljeno!**

V Evropski uniji se lahko ta simbol pojavi na proizvodu, embalaži ali na priloženih dokumentih. To pomeni, da zadevne električne in elektronske proizvode ni dovoljeno odlagati skupaj z gospodinjskimi odpadki.

Za pravilno obdelavo, recikliranje in odstranjevanje zadevnih izrabljenih proizvodov upoštevajte naslednja priporočila:

- Izdelke odlagajte le v za to predvidene in pooblašene zbirne centre.
- Upoštevajte lokalno veljavne predpise!

Podatke o pravilnem odstranjevanju lahko dobite v lokalni skupnosti, na najbližjem odlagališču odpadkov ali pri trgovcu, pri katerem je bil proizvod kupljen. Dodatne informacije o recikliranju najdete na strani [www.wilo-recycling.com](http://www.wilo-recycling.com).



## Tartalomjegyzék

<b>1</b>	<b>Általános megjegyzések .....</b>	<b>467</b>
1.1	Az utasítással kapcsolatos tudnivalók .....	467
1.2	Szerzői jog.....	467
1.3	A módosítások jogának fenntartása .....	467
1.4	Jótállás.....	467
<b>2</b>	<b>Biztonság .....</b>	<b>467</b>
2.1	A biztonsági előírások jelölése .....	467
2.2	A személyzet szakképesítése.....	468
2.3	Az elektromos részegységeken végzett munkák .....	468
2.4	Felügyeleti berendezések.....	469
2.5	Egészségre veszélyes közegekben történő alkalmazás .....	469
2.6	Szállítás.....	469
2.7	Telepítési/szétszerelési munkálatok.....	469
2.8	Üzem során .....	469
2.9	Karbantartási munkák .....	470
2.10	Üzemanyagok.....	470
2.11	Az üzemeltető kötelességei .....	470
<b>3</b>	<b>Alkalmazás/használat.....</b>	<b>471</b>
3.1	Felhasználási cél.....	471
3.2	Nem rendeltetésszerű használat .....	471
<b>4</b>	<b>Termékleírás.....</b>	<b>471</b>
4.1	Szerkezet.....	471
4.2	Felügyeleti berendezések.....	472
4.3	Üzem módok .....	472
4.4	Frekvenciaváltós üzem.....	472
4.5	Üzemeltetés robbanásveszélyes környezetben.....	473
4.6	Műszaki adatok .....	473
4.7	A típusjel magyarázata .....	473
4.8	Szállítási terjedelem.....	473
4.9	Választható opciók .....	473
<b>5</b>	<b>Szállítás és tárolás .....</b>	<b>473</b>
5.1	Leszállítás.....	473
5.2	Szállítás.....	474
5.3	Tárolás .....	474
<b>6</b>	<b>Telepítés és villamos csatlakoztatás .....</b>	<b>475</b>
6.1	A személyzet szakképesítése.....	475
6.2	Telepítési módok .....	475
6.3	Az üzemeltető kötelességei .....	475
6.4	Telepítés.....	475
6.5	Villamos csatlakoztatás .....	480
<b>7</b>	<b>Üzembe helyezés.....</b>	<b>482</b>
7.1	A személyzet szakképesítése.....	482

7.2	Az üzemeltető kötelességei .....	482
7.3	Forgásirány ellenőrzése (csak háromfázisú motor esetén).....	482
7.4	Bekapcsolás előtt .....	482
7.5	Be- és kikapcsolás .....	483
7.6	Üzem során .....	483
<b>8</b>	<b>Üzemen kívül helyezés/szétzerelés .....</b>	<b>484</b>
8.1	A személyzet szakképesítése .....	484
8.2	Az üzemeltető kötelességei .....	484
8.3	Üzemen kívül helyezés .....	484
8.4	Leszerelés .....	484
<b>9</b>	<b>Karbantartás.....</b>	<b>486</b>
9.1	A személyzet szakképesítése .....	486
9.2	Az üzemeltető kötelességei .....	486
9.3	Üzemanyagok .....	487
9.4	Karbantartási időközök .....	487
9.5	Karbantartási intézkedések .....	487
<b>10</b>	<b>Üzemzavarok, azok okai és elhárításuk .....</b>	<b>489</b>
<b>11</b>	<b>Pótalkatrészek .....</b>	<b>491</b>
<b>12</b>	<b>Ártalmatlanítás .....</b>	<b>491</b>
12.1	Olajok és kenőanyagok .....	491
12.2	Védőruházat .....	491
12.3	Információ a használt elektromos és elektronikai termékek begyűjtéséről .....	491

## 1 Általános megjegyzések

### 1.1 Az utasítással kapcsolatos tudnivalók

A Beépítési és üzemeltetési utasítás a berendezés elválaszthatatlan része. Mindenfajta tevékenység előtt olvassa át ezt az utasítást, és tartsa állandóan hozzáférhető helyen. A jelen utasítás pontos betartása előfeltétele a rendeltetésszerű használatnak és a berendezés helyes kezelésének. Ügyeljen a terméken található minden közlésre és jelölésre.

Az eredeti üzemeltetési utasítás nyelve német. A jelen útmutatóban található további nyelvek az eredeti üzemeltetési utasítás fordításai.

### 1.2 Szerzői jog

A jelen beépítési és üzemeltetési utasítás szerzői joga a gyártó birtokában marad. Tartalmának egyetlen részletét sem szabad sokszorosítani, terjeszteni, illetve versenycélokra illetéktelenül értékesíteni és mások számára hozzáférhetővé tenni.

### 1.3 A módosítások jogának fenntartása

A terméken vagy annak egyes alkatrészein végzett műszaki változtatások mindennemű jogát a gyártó fenntartja. A feltüntetett ábrák eltérhetnek az eredetitől, és a termék példajellegű bemutatására szolgálnak.

### 1.4 Jótállás

A jótállás, ill. a jótállási idő tekintetében az aktuális „Általános Üzleti Feltételekben” megfogalmazottak érvényesek. Ezt itt találja meg: [www.wilo.com/legal](http://www.wilo.com/legal)

Az ettől való eltéréseket szerződésben kell rögzíteni és kiemelten kell kezelni.

#### Jótállási igény

Amennyiben az alábbi pontokat betartják, a gyártó vállalja minden minőségi és szerkezeti hiba elhárítását:

- A hibákat a jótállási időn belül írásban bejelentették a gyártónak.
- Rendeltetésszerű használat keretein belüli alkalmazás.
- Valamennyi ellenőrző berendezés csatlakoztatva van, és az üzembe helyezés előtt működésüket ellenőrizték.

#### Felelősség kizárása

A jótállás kizárása kizár minden személyi, dologi és vagyoni kárra vonatkozó jótállást. A kizárás az alábbi pontok teljesülése esetén lép életbe:

- Elégtelen méretezés az üzemeltető vagy a megrendelő által közölt hibás vagy hamis adatok miatt
- A beépítési és üzemeltetési utasítás figyelmen kívül hagyása
- Nem rendeltetésszerű használat

- Szakszerűtlen tárolás vagy szállítás
- Hibás telepítés vagy szétszerelés
- Hiányos karbantartás
- Nem engedélyezett javítás
- Hibás alapozás
- Kémiai, elektromos vagy elektrokémiai hatások
- Kopás

## 2 Biztonság

Ez a fejezet alapvető előírásokat tartalmaz a berendezés egyes életszakaszaihoz. Az előírások figyelmen kívül hagyása a következő veszélyeket vonja maga után:

- emberek veszélyeztetése villamos, mechanikai és bakteriológiai hatások, valamint elektromágneses mezők miatt
- a környezet veszélyeztetése veszélyes anyagok kijutása révén
- dologi károk
- a termék fontos funkcióinak leállása

Az előírások figyelmen kívül hagyása a kártérítésre vonatkozó bármiféle jogosultság elvesztését vonja maga után.

**Ügyeljen ezen kívül a további fejezetekben található utasításokra és biztonsági előírásokra!**

### 2.1 A biztonsági előírások jelölése

Jelen beépítési és üzemeltetési utasítás dologi károkra és személyi sérülésekre vonatkozó biztonsági előírásokat tartalmaz. A biztonsági előírásokat különféleképpen jelezzük:

- A személyi sérülésekre vonatkozó biztonsági előírások egy figyelemfelhívó kifejezéssel kezdődnek és egy megfelelő **szimbólum előzi meg őket** és szürke háttéren jelennek meg.



#### VESZÉLY

##### A veszély típusa és forrása!

A veszély hatásai és az elkerülésre vonatkozó utasítások.

- A dologi károkra vonatkozó biztonsági előírások egy figyelemfelhívó kifejezéssel kezdődnek, és **szimbólum nélkül** szerepelnek.

#### VIGYÁZAT

##### A veszély típusa és forrása!

Hatások és információk.

### Figyelemfelhívó kifejezések

#### ▪ VESZÉLY!

Figyelman kívül hagyása halált vagy nagyon súlyos sérülést okoz!

#### ▪ FIGYELMEZTETÉS!

Figyelman kívül hagyása (nagyon súlyos) sérülést okozhat!

#### ▪ VIGYÁZAT!

Figyelman kívül hagyása dologi károkat okozhat, totálkár is lehetséges.

#### ▪ ÉRTESÍTÉS!

Hasznos megjegyzés a termék kezelésével kapcsolatban

### Szimbólumok

A jelen utasításban az alábbi szimbólumok használatosak:



Elektromos feszültség veszélye



Bakteriális fertőzés veszélye



Robbanásveszély



Általános figyelmeztető szimbólum



Figyelmeztetés zúzdásveszélyre



Figyelmeztetés vágási sérülésekre



Figyelmeztetés forró felületekre



Figyelmeztetés nagy nyomásra



Figyelmeztetés lengő teherre



Személyes védőfelszerelés: Viseljen védősisakot



Személyes védőfelszerelés: Viseljen lábvédő eszközt



Személyes védőfelszerelés: Viseljen kézvédő eszközt



Személyes védőfelszerelés: Viseljen szájvédő eszközt



Személyes védőfelszerelés: Viseljen védőszemüveget



Tilos egyedül dolgozni! Legyen jelen második személy.



Hasznos megjegyzés

### Szövegkiemelések

✓ Feltétel

1. Munkafázis/felsorolás

⇒ Megjegyzés/utasítás

► Eredmény

## 2.2 A személyzet szakképzése

A személyzet

- Részesüljön oktatásban a helyileg érvényes baleset-megelőzési előírások tekintetében.
- Köteles elolvasni és megérteni a beépítési és üzemeltetési utasítást.

A személyzetnek az alábbi képzésekkel kell rendelkeznie:

- Az elektromos részegységeken végzett munkák: Az elektromos munkákat elektromos szakembernek kell végeznie.
- Telepítési/szétszerelési munkálatok: A szakembernek rendelkeznie kell a meglévő építési alaphoz szükséges szerszámok és rögzítőanyagok használatára vonatkozó képességgel.
- Karbantartási munkák: A szakember legyen jártas az alkalmazott üzemanyagok és azok ártalmatlanításának területén. Ezen kívül a szakembernek rendelkeznie kell gépgyártási alapismeretekkel.

### Az „Elektronikai szakember” meghatározása

Az elektronikai szakember megfelelő szakmai képességgel, ismeretekkel és tapasztalattal rendelkező személy, aki képes felismerni az elektromosság veszélyeit és elkerülni azokat.

## 2.3 Az elektromos részegységeken végzett munkák

- Az elektromos munkákat mindig elektromos szakemberrel kell elvégeztetni.
- Minden munka előtt le kell választani a terméket az elektromos hálózatról, és biztosítani kell a visszakapcsolás ellen.
- Az áram csatlakoztatásánál be kell tartani a helyi előírásokat.
- Be kell továbbá tartani a helyi energiaellátó vállalat előírásait is.
- A személyzetet oktatásban kell részesíteni az elektromos csatlakozás kivitelezéséről.
- A személyzetet ki kell oktatni a termék lekapcsolási lehetőségeivel kapcsolatban is.
- Tartsa be a jelen beépítési és üzemeltetési utasításban, valamint a típustáblán szereplő műszaki előírásokat.
- Földelje a terméket.

- Be kell tartani az elektromos kapcsolóberendezés csatlakoztatására vonatkozó előírásokat.
- Tartsa be az elektromágneses összeférhetőségre vonatkozó előírásokat, ha a rendszer elektronikus indítási vezérléseket (pl. lágyindítás vagy frekvenciaváltó) tartalmaz. Amennyiben szükséges, tegyen speciális intézkedéseket (pl. árnyékolt kábel, szűrő stb.).
- Cserélje ki a meghibásodott csatlakozókábeleket. Vegye fel a kapcsolatot az ügyfélszolgálatlal.

## 2.4 Felügyeleti berendezések

Az alábbi felügyeleti berendezéseket az építető biztosítja:

### **Vezetékvédő kapcsoló**

A vezetékvédő kapcsoló mérete és kapcsolási karakterisztikája a csatlakoztatott termék névleges áramfelvételéhez igazodik. Tartsuk be a helyi előírásokat.

### **Motorvédő kapcsoló**

Dugasz nélküli termékek esetén az építetői oldalon gondoskodni kell a motorvédő kapcsolóról! A minimális követelmény egy hőmérsékletkompenzációs, differenciális kioldású és visszakapcsolási retesszel rendelkező termikus jelfogó/motorvédő kapcsoló a helyi előírások szerint. Érzékeny áramhálózatok esetén gondoskodjunk további védelmi berendezések telepítéséről (pl. túlfeszültség, alacsony hálózati feszültség vagy fáziskiesés elleni relé stb.).

### **Hibaáram védőkapcsoló (RCD)**

A helyi energiaellátó vállalat előírásait tartsuk be! A hibaáram védőkapcsoló (RCD) használata ajánlott.

Ha személyek megérinthetik a terméket és a vezetőképes folyadékokat, a csatlakozót **egy** hibaáram védőkapcsolóval (RCD) biztosítsuk.

## 2.5 Egészségre veszélyes közegekben történő alkalmazás

Ha a terméket egészségre veszélyes közegekben használjuk, fennáll a bakteriális fertőzés veszélye! A terméket a kiszerezés után és a további használat előtt alaposan tisztítsa meg és fertőtlenítsen. Az üzemeltetőnek az alábbiakat kell biztosítania:

- A termék tisztítása során az alábbi védőfelszerelést kell rendelkezésre bocsátani és viselni:
  - Zárt védőszemüveg
  - Légzőmaszk
  - Védőkesztyű
- Minden személynek oktatásban kell részesülnie a közegegél és az ezzel kapcsolatos veszélyekkel, valamint azok helyes kezelésével kapcsolatban!

## 2.6 Szállítás

- Az alábbi védőfelszerelést kell viselni:
  - Biztonsági cipő
  - Védősisak (emelőeszközök alkalmazása esetén)
- A szállításhoz a terméket mindig a hordfogantyúnál fogjuk meg. Soha ne húzzuk a berendezést az árambetápláló vezetéknel fogva!
- Csak törvényileg előírt és engedélyezett kötözőeszközt használunk.
- A kötözőeszközt a fennálló feltételek alapján (időjárás, rögzítési pont, teher stb.) válasszuk ki.
- A kötözőeszközt mindig a rögzítési pontoknál (hordfogantyú vagy emelőszem) rögzítsük.
- Az alkalmazás során gondoskodni kell arról, hogy az emelőeszköz mindig biztonságosan álljon.
- Emelőeszközök alkalmazása során szükség esetén (pl. ha a terep nem jól belátható), bízzon meg egy második személyt a koordinálással.
- Tilos lengő teher alatt tartózkodni. **Ne** mozgassunk a berendezést olyan munkahelyek felett, ahol személyek tartózkodnak.

## 2.7 Telepítési/szétszerelési munkálatok

- Az alábbi védőfelszerelést kell viselni:
  - Biztonsági cipő
  - Biztonsági kesztyű vágási sérülések ellen
  - Védősisak (emelőeszközök alkalmazása esetén)
- Tartsuk be az alkalmazás helyén érvényes munkahelyi biztonságra és baleset-megelőzésre vonatkozó törvényeket és előírásokat.
- Válasszuk le a terméket az elektromos hálózatról, és biztosítsuk az illetéktelen visszakapcsolás ellen.
- Minden forgó alkatrésznek nyugalmi helyzetben kell lennie.
- Zárt helyiségekben gondoskodjunk a megfelelő szellőzésről.
- Aknákban és zárt helyiségekben végzett munkák esetén a biztosítás érdekében második személynek is jelen kell lennie.
- Ha mérgező vagy fojtó gázok gyűlnek fel, azonnal tegyünk meg az ellenintézkedéseket!
- Tisztítsuk meg alaposan a terméket. Az egészségre veszélyes közegekben használt termékeket fertőtlenítsen!
- Biztosítsuk, hogy semmilyen hegesztési vagy elektromos eszközzel végzett munkálat során ne álljon fenn robbanásveszély.

## 2.8 Üzem során

- Az alábbi védőfelszerelést kell viselni:
  - Biztonsági cipő

- Hallásvédelem (az üzemeltetési szabályzat kifüggesztése szerint)
- A termék munkaterülete tartózkodásra nem alkalmas. Működés során senki sem tartózkodhat a munkaterületen.
- A kezelőnek haladéktalanul jelentenie kell az illetékes személynek, ha hibát vagy üzemzavart észlel.
- Amennyiben egészségre veszélyes hiba lép fel, a kezelőnek azonnal el kell végeznie a lekapcsolást:
  - A biztonsági és felügyeleti berendezések kimaradása
  - A ház részeinek károsodása
  - Az elektromos berendezések meghibásodása
- Soha ne nyúljon a szívócsonkba. A forgó alkatrészek a végtagok zúzódását vagy levágását okozhatják.
- Ha a motor a működés során kiemelkedik, a motorház akár 40 °C (104 °F) fölé forrósodhat.
- Nyissa meg a szívó- és nyomóoldali csővezetékben található összes tolózárat.
- A minimális merülési mélységet szárazon futás elleni védelemmel biztosítsa.
- A termék hangnyomása átlagos működési feltételek mellett 85 dB(A) alatt van. A tényleges hangnyomás azonban több tényezőtől is függ:
  - Beépítési mélység
  - Telepítés
  - A tartozékok és a csővezeték rögzítése
  - Munkapont
  - Bemerülési mélység
- Ha a termék az érvényes működési feltételek mellett üzemel, az üzemeltetőnek el kell végeznie a hangnyomásmérszint mérését. 85 dB(A) feletti hangnyomás esetén hallásvédelmet kell viselni és az üzemeltetési utasításban erre vonatkozó megjegyzést kell szerepeltetni!

## 2.9 Karbantartási munkák

- Az alábbi védőfelszerelést kell viselni:
  - Zárt védőszemüveg
  - Biztonsági cipő
  - Biztonsági kesztyű vágási sérülések ellen
- A karbantartási munkákat mindig az üzemelési téren/telepítési helyen kívül kell elvégezni.
- Csak olyan karbantartási munkákat végezzünk, amelyek szerepelnek a jelen beépítési és üzemeltetési utasításban.
- A karbantartáshoz és a javításhoz csak a gyártó eredeti alkatrészeit szabad használni. Az eredeti alkatrészekből eltérő alkatrészek használata felmenti a gyártót mindenmű jótállás alól.

- A szállítható közeg és az üzemanyag szivárgását azonnal fogja fel, és az érvényes helyi irányelvek alapján ártalmatlanítsa.
- A szerszámot az erre kijelölt helyeken tárolja.
- A munkálatok befejezése után helyezze vissza minden felügyeleti berendezést, és ellenőrizze azok megfelelő működését.

### Üzemanyagcsere

Hiba esetén a motorban **több bar nagyságú nyomás keletkezhet!** Ez a nyomás a zárócsavarok **meglazítása során** távozik. Ha nem kellő körültekintéssel lazítja ki a zárócsavarokat, azok nagy sebességgel kirepülhetnek! A sérülések elkerülése érdekében kövessük a következő utasításokat:

- Tartsa be a műveleti lépések előírt sorrendjét.
  - A zárócsavarokat lassan lazítsa meg, és soha ne csavarja ki őket teljesen. Amikor a nyomás távozik (fütyülő vagy sziszegő hang kíséretében), ne csavarjuk tovább.
- FIGYELMEZTETÉS! A nyomás távozása során forró üzemanyag is kifröcsköldhet. Égési sérülésekre kerülhet sor! A sérülések elkerülése érdekében a motort minden munka megkezdése előtt hagyjuk a környezeti hőmérsékletre hűlni!**
- Ha a nyomás már teljes mértékben távozott, a zárócsavart teljesen csavarja ki.

## 2.10 Üzemanyagok

A motor a tömitőkamrában fehérolajjal van feltöltve. Az üzemanyagot a rendszeres karbantartási munkálatok során ki kell cserélni, és a helyi irányelvek szerint ártalmatlanítani kell.

## 2.11 Az üzemeltető kötelességei

- A személyzet anyanyelvén rendelkezésre kell bocsátani a beépítési és üzemeltetési utasítást.
- Biztosítsuk a személyzet szükséges képesítését a megadott munkákhoz.
- Bocsássuk rendelkezésre a szükséges védőfelszerelést, és biztosítsuk, hogy a személyzet viselje a védőfelszerelést.
- A terméken elhelyezett biztonsági és figyelmeztető táblákat folyamatosan tartsuk olvasható állapotban.
- A személyzet részesüljön oktatásban a rendszer működésével kapcsolatban.
- Akadályozzuk meg az elektromos áram által okozott veszélyek kialakulását.
- A berendezésben található veszélyes alkatrészeket építetői oldalról lássuk el érintésvédelemmel.
- A munkaterületet jelezzük és biztosítsuk.

- A biztonságos működéshez rögzítsük a személyzet munkabeosztását.

16 év alatti gyermekek és korlátozott testi, érzékszervi vagy szellemi képességekkel rendelkező személyek részére a berendezés kezelése tilos! A 18 év alatti személyeket szakembernek kell felügyelnie!

### 3 Alkalmazás/használat

#### 3.1 Felhasználási cél

A merülőmotoros szivattyúk a következő közegek szállítására alkalmasak:

- fekáliatartalmú szennyvíz,
- szennyezettvíz (kis mennyiségű homokkal és kavicsal),
- max. 8 % szárazanyag-tartalmú szállított közegek,
- szállított közegek > 4,5 pH-értékkel.

A „B” nyersanyagkivitelű merülőmotoros szivattyúk a következő további közegek szállítására alkalmasak:

- tengervíz, max. 20 °C,
- úszómedencevíz max. 400 mg/l kloridtartalommal,
- agresszív szállított közegek (kondenzátum, desztillált víz) > 3,5 pH-értékkel.

#### 3.2 Nem rendeltetésszerű használat



#### VESZÉLY

##### Robbanásveszélyes közegek szállítása miatt kialakuló robbanás!

Gyúlékony és robbanásveszélyes közegek (benzin, kerozin stb.) szállítása azok tiszta formájában szigorúan tilos. Halálos sérülés veszélye robbanás miatt! A szivattyúkat nem ilyen közegekre tervezték.



#### VESZÉLY

##### Egészségre káros közeg okozta veszély!

Ha a szivattyút egészségre káros közegekben használja, a szivattyút a kiszereles után és minden további munkálat előtt fertőtlenítsse! Halálos sérülés veszélye áll fenn! Tartsa be az üzemeltetési utasítás előírásait! Az üzemeltetőnek gondoskodnia kell arról, hogy a személyzet megkapja és elolvassa az üzemeltetési szabályzatot!

#### VIGYÁZAT

##### Biogáz-alkalmazásoknál tilos használni!

A biogáz-alkalmazások szállított közegei nagyon agresszívek. Ezek a szállított közegek tönkreteszik a szivattyút. Ezért ezeket a szállított közegeket szigorúan tilos alkalmazni!

A merülőmotoros szivattyúkat **nem szabad használni** a következő közegek szállítására:

- ivóvíz,
- szilárd alkotórészeket (pl. kő, fa, fém stb.) tartalmazó szállított közegek,
- nagy mennyiségű koptató hatású alkotóelemet (pl. homok, kavics) tartalmazó szállított közegek.

A rendeltetésszerű használathoz hozzátartozik a jelen utasítás betartása is. Minden ezen túlmenő használat nem rendeltetésszerűnek minősül.

### 4 Termékleírás

#### 4.1 Szerkezet

Elárasztható blokkgépként használt merülőmotoros szennyvízszivattyú nedvesaknás telepítésű szakaszos üzemhez.

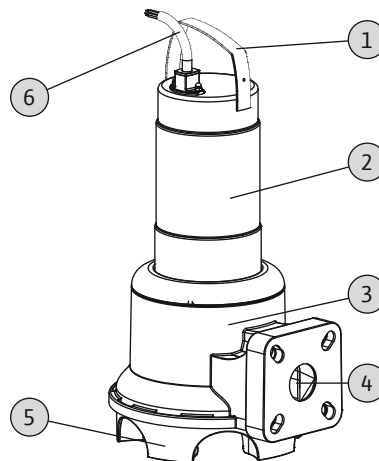


Fig. 1: Áttekintés

1	Hordfogantyú/kötözési pont
2	Motorház
3	Hidraulikaház
4	Nyomócsonk
5	A hidraulika házba integrált szivattyú talp
6	Tápvezeték

##### 4.1.1 Hidraulika

Örvénykeltő hidraulika szabad örvénykerékkel és nyomóoldali vízszintes karimás csatlakozással. A csavarzat a nyomócsonkba került beépítésre.

A hidraulika **nem** önfelszívó, azaz a közegnek magától vagy előnyomással kell odafolytania.



## ÉRTESÍTÉS

### DN 50 és DN 65 kombicsatlakozó!

A Rexa UNI V06 egy DN 50/65 kombicsatlakozással van felszerelve. Gyárilag a csatlakozás DN 65 beállítással. Ha a szivattyút DN 50-csatlakozón kívánja használni, a karimában található anyákat nyomja befelé a kis lyukkörbe. A karimát mindig vissza tudja állítani DN 65-re!

#### 4.1.2 Motor

Meghajtásként egyfázisú és háromfázisú kivitelű, felületi hűtésű motorok kerülnek alkalmazásra. A hűtés a motort körülvevő közeggel történik. A keletkezett hő a motorház felületén keresztül adódik át a szállított közegnek. Működés során a motor kiemelkedhet.

Egyfázisú motorok esetén az üzemi kondenzátor a motorba van beépítve. A csatlakozókábel a következő kivitelen kapható:

- **Egyfázisú kivitel:**
  - Földelt villásdugóval
  - Földelt villásdugóval és rászertelt úszókapcsolóval
- **Háromfázisú kivitel:**
  - Szabad kábelvéggel
  - CEE fázisváltó dugóval és rászertelt úszókapcsolóval

#### 4.1.3 Tömítés

A szállítható közeg és a motortér irányában a tömítés többféle kivitelben történik:

- Rexa UNI V05: Motoroldalon egy tengelytömítő gyűrű, közegoldalon egy csúszógyűrűs tömítés kerül alkalmazásra.
- Rexa UNI V06: Motor- és közegoldalon egy csúszógyűrűs tömítés kerül alkalmazásra.

A két tömítés között található tömítőkamra orvosi fehér-olajjal van feltöltve.

#### 4.1.4 Anyag

- Szivattyúház: PP-GF30
- Járókerék: PP-GF30
- Motorház: 1.4301 (AISI 304)
- Tengely: 1.4401 (AISI 316)
- Tömítés a közegoldalon: SiC/SiC
- Tömítés a motoroldalon: NBR (nitril) (V05), C/Cr (V06)
- Statikus tömítés: NBR (nitril)

**ÉRTESÍTÉS! A „B” nyersanyagkivitelnél valamennyi közzeggel érintkező alkatrész 1.4401 nemesacélból (AISI 316) készül.**

#### 4.1.5 Szerelt tartozékok

##### Úszókapcsoló

Az „A”-kivitel esetében a szivattyú úszókapcsolóval van ellátva. Az úszókapcsoló lehetővé teszi a szivattyú töltöttségi szinttől függő automatikus be- és kikapcsolását.

##### Dugasz

A „P” és „A” kivitel esetében egyfázisú motoroknál földelt villásdugó, háromfázisú motoroknál pedig CEE fázisváltó dugó van felszerelve. A dugasz bármely, kereskedelmi forgalomban kapható földelt, ill. CEE csatlakozóaljzathoz használható és **nem** elárasztásmentes.

#### 4.2 Felügyeleti berendezések

##### A motortekercs felügyelete

A termikus motorfelügyelet védi a motortekercset a túlhevülés ellen. Alapkivitelben bimetal jeladós hőmérséklet-korlátozást alkalmaznak.

Az egyfázisú motor esetében a motor termikus felügyelete automatikus kapcsolású. Ez azt jelenti, hogy a motor túlhevülés esetén kikapcsol, és a lehűlés után ismét automatikusan bekapcsol.

Háromfázisú motor esetén a motor termikus felügyeletét a kapcsolókészülékben vagy a dugaszban kell csatlakoztatni.

#### 4.3 Üzem módok

##### S1 üzemmód: Tartós üzem

A szivattyú folyamatosan üzemelhet névleges terhelésen anélkül, hogy túllépné a megengedett hőmérsékletet.

##### S2 üzemmód: Rövid idejű üzem

A max. üzemidőt percben adják meg, pl. S2-15. Az üzemszünetnek olyan hosszúnak kell lennie, hogy a gép hőmérséklete ne csökkenjen 2 K értéknel nagyobb mértékben a hűtőközeg hőmérséklet alá.

##### S3 üzemmód: Szakaszos üzem

Ez az üzemmód egy kapcsolási ciklust fejez ki az üzemidő és az üzemszünet viszonyában. A megadott érték (pl. S3 25 %) ilyenkor az üzemidőre vonatkozik. A kapcsolási ciklus hossza 10 perc.

Ha két értéket adunk meg (pl. S3 25%/120 s), az első érték az üzemidőre vonatkozik. A második érték a kapcsolási ciklus leghosszabb idejét fejezi ki.

#### 4.4 Frekvenciaváltós üzem

A frekvenciaváltós üzem nem engedélyezett.



#### 4.5 Üzemeltetés robbanásveszélyes környezetben

A robbanásveszélyes környezetben történő üzem nem megengedett.

#### 4.6 Műszaki adatok

Általános tudnivalók	
Gyártási dátum [MFY]	Lásd a típustáblán
Hálózati csatlakozás [U/f]	Lásd a típustáblán
Teljesítményfelvétel [ $P_1$ ]	Lásd a típustáblán
A motor névleges teljesítménye [ $P_2$ ]	Lásd a típustáblán
Max. szállítómagasság [H]	Lásd a típustáblán
Max. térfogatáram [Q]	Lásd a típustáblán
Bekapcsolási mód [AT]	Lásd a típustáblán
Közeghőmérséklet [t]	3...40 °C
Védelmi osztály	IP68
Szigetelési osztály [Cl.]	F
Fordulatszám [n]	Lásd a típustáblán
Max. kapcsolási gyakoriság	30/h
Max. bemerülési mélység [8]	Lásd a típustáblán
Kábelhossz (alap kivitel)	10 m
Robbanásvédelem	-
Üzem módok	
Víz alatt [OTs]	S1
Víz felett [OTe]	S2-15, S3 10%*
Nyomócsonk csatlakozás	
UNI V05...	DN 50, PN 10
UNI V06...	DN 50/65, PN 10

\* Ha egy ismételt bekapcsolás előtt biztosítható a motor szükséges hűtése, akkor alkalmazható az S3 25 % üzemmód! A szükséges hűtés biztosítása érdekében a motort legalább 1 percig teljesen víz alatt kell tartani!

#### Gyártási dátum megadása

A gyártási dátum az ISO 8601 szerint kerül feltüntetésre: JJJJWww

- JJJJ = év
- W = a hét rövidítése
- ww = naptári hét

#### 4.7 A típusjel magyarázata

Példa: Wilo-Rexa UNI V05B/T06-540/P	
UNI	Sorozat
V	Járókerék alakja = szabad örvénykerék
05	Nyomócsonk csatlakozás névleges átmérője
B	Nyersanyagkivitel - nincs = alap kivitel - B = V4A kivitel
T	Hálózati csatlakozás kivitele: M = 1~, T = 3~
06	/10 = $P_2$ névleges motorteljesítmény kW-ban
5	Hálózati csatlakozás frekvenciája: 5 = 50 Hz, 6 = 60 Hz
40	Méretezési feszültség kódja
P	Elektromos kiegészítő felszerelés: nincs = szabad kábelvéggel A = úszókapcsolóval és dugasszal P = dugasszal

#### 4.8 Szállítási terjedelem

- Szivattyú 10 m (33 ft) kábellel
- Egyfázisú kivitel
  - földelt villásdugó
  - úszókapcsolóval és földelt villásdugóval
- Háromfázisú kivitel
  - szabad kábelvéggel
  - úszókapcsolóval és CEE dugasszal
- Beépítési és üzemeltetési utasítás

#### 4.9 Választható opciók

- A kábel adott léptékekben növekedve 10 m-től (33 ft) egészen 30 m-ig (99 ft) kapható az egyfázisú kivitelnél, illetve 50 m-ig (164 ft) a háromfázisú kivitelnél
- Függesztőszerkezet
- Szintvezérlések
- Rögzítési tartozékok és láncok
- Kapcsolókészülékek, jelfogók és dugaszok

## 5 Szállítás és tárolás

### 5.1 Leszállítás

A küldemény beérkezése után a küldemény esetleges hiányosságait azonnal ellenőrizni kell (sérülések, hibátlan állapot). A fennálló hiányosságokat a szállítási papírokon kell feltüntetni! Ezen kívül a hiányosságokat még a beérkezés napján jelenteni kell a fuvarozó vállalatnál vagy a gyártónál. A később bejelentett igényeket már nem lehet érvényesíteni.

## 5.2 Szállítás



### FIGYELMEZTETÉS

#### Lengő teher alatti tartózkodás!

Lengő teher alatt senki sem tartózkodhat! A lezuhanó alkatrészek miatt fennáll a (súlyos) sérülések veszélye. A terhet nem szabad olyan munkaterületek felett mozgatni, ahol személyek tartózkodnak!



### FIGYELMEZTETÉS

#### Fej- és lábsérülések a hiányzó védőfelszerelés miatt!

A munkavégzés során fennáll a (súlyos) sérülések veszélye. Az alábbi védőfelszerelést kell viselni:

- Biztonsági cipő
- Amennyiben emelőeszközöket használunk, ezen kívül védősisakot is kell viselni!



### ÉRTEŚÍTÉS

#### Csak műszakilag kifogástalan állapotú emelőeszközöket szabad használni!

A szivattyú felemeléséhez és lehelyezéséhez csak műszakilag kifogástalan állapotú emelőeszközöket szabad használni. Ügyeljünk arra, hogy emeléskor és leengedéskor a szivattyú ne akadjon el. Az emelőeszközök maximálisan megengedett teherbíróképességét **tilos** túllépni! Az alkalmazás előtt ellenőrizni kell az emelőeszközök kifogástalan működését!

### VIGYÁZAT

#### Az átnedvesedett csomagolás szétszakadhat!

A termék védelem nélkül eshet a földre, és tönkremehet. Az átnedvesedett csomagolást óvatosan emeljük meg és azonnal cseréljük ki!

A borító csomagolást csak a telepítés helyén távolítsa el, hogy a szivattyú ne károsodjon a szállítás során. A használt szivattyúkat nagy szakítószilárdságú, megfelelő méretű és szivárgásmentesen lezárt műanyagzsákokba kell csomagolni.

Ezenkívül az alábbiakat kell betartani:

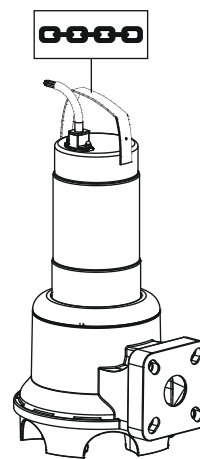


Fig. 2: Rögzítési pont

- A vonatkozó nemzeti biztonsági előírásokat tartsuk be.
- A törvényben megjelölt és engedélyezett kötözőeszközöt használjunk.
- A kötözőeszközöt a fennálló feltételek alapján (időjárás, rögzítési pont, teher stb.) válasszuk ki.
- A kötöző eszközt csak a kötözési ponton rögzítsük. A rögzítést egy láncvégszeggel kell elvégezni.
- Használjunk megfelelő teherbíróképességgel rendelkező emelőeszközöt.
- Az alkalmazás során gondoskodni kell arról, hogy az emelőeszköz mindig biztonságosan álljon.
- Emelőeszközök alkalmazása során szükség esetén (pl. ha a terep nem jól belátható), bízson meg egy második személyt a koordinálással.

## 5.3 Tárolás



### VESZÉLY

#### Egészségre káros közeg okozta veszély!

Ha a szivattyút egészségre káros közegekben használja, a szivattyút a kiszerelem után és minden további munkálat előtt fertőtlenítsen! Halálos sérülés veszélye áll fenn! Tartsa be az üzemeltetési utasítás előírásait! Az üzemeltetőnek gondoskodnia kell arról, hogy a személyzet megkapja és elolvassa az üzemeltetési szabályzatot!



### FIGYELMEZTETÉS

#### Élvégződés a járókeréken és a szívócsonkon!

A járókeréken és a szívócsonkon éles végződés alakulhatnak ki. Fennáll a testrészek levágásának veszélye! Védőkesztyűt kell viselni a vágási sérülések ellen.

**VIGYÁZAT****Totálkár nedvesség beáramlása miatt**

Az árambetápláló vezetékbe kerülő nedvesség károsítja az áramellátó vezetékét és a szivattyút! Az árambetápláló vezeték végét soha ne merítsük folyadékba és a tárolás során szorosan zárjuk le.

Az újonnan szállított szivattyúk tárolása egy évig lehetséges. Egy évet meghaladó tárolás esetén lépjen kapcsolatba az ügyfélszolgálattal.

A tárolás során az alábbiakat kell betartani:

- Állítsuk a szivattyút biztonságos, szilárd alapra, **valamint biztosítsa eldőlés és elcsúszás ellen!**

- A max. tárolási hőmérséklettartomány  $-15\text{ °C}$  és  $+60\text{ °C}$  ( $5$  és  $140\text{ °F}$ ) között van, legfeljebb  $90\%$  (nem lecsapódó) relatív páratartalom mellett. Fagymentes tárolás javasolt  $5\text{ °C}$  és  $25\text{ °C}$  ( $41$  és  $77\text{ °F}$ ) közötti hőmérsékleten,  $40 - 50\%$  relatív páratartalom mellett.

- A szivattyút ne tároljuk olyan helyiségben, amelyben hegesztési munkákat végeznek. Az így keletkező gázok vagy sugárzások károsíthatják az elasztomer alkatrészeket és bevonatokat.

- A szívó- és nyomócsonk-csatlakozást szorosan zárjuk le.

- Az árambetápláló vezetékeket védjük a megtöréstől és a károsodásuktól.

- Védjük a szivattyút a közvetlen napsugárzástól és hőhatástól. Az extrém hőség a járókerekek és a bevonat károsodását okozhatja!

- A járókerekeket rendszeres időközönként (3 – 6 havonta)  $180^\circ$ -kal el kell forgatni. Ezzel megakadályozható a csapágycsere beállása, és a csúszógyűrűs tömítés kenőrétege kicserélődik. **FIGYELMEZTETÉS! A járókeréken és a szívócsonkon található éles peremek sérüléseket okozhatnak!**

- Az elasztomer alkatrészek és a bevonatok ki vannak téve a természetes ridegedésnek. 6 hónapot meghaladó tárolás esetén vegye fel a kapcsolatot az ügyfélszolgálattal.

A tárolás után a szivattyút tisztítsuk meg a portól és olajtól, és ellenőrizzük a bevonatok épségét. A sérült bevonatokat a további használat előtt javítsuk ki.

**6 Telepítés és villamos csatlakoztatás****6.1 A személyzet szakképzése**

- Az elektromos részegységeken végzett munkák: Az elektromos munkákat elektromos szakembernek kell végeznie.
- Telepítési/szészterelési munkálatok: A szakembernek rendelkeznie kell a meglévő építési alaphoz szükséges

szerszámok és rögzítőanyagok használatára vonatkozó képesítéssel.

**6.2 Telepítési módok**

- Függőleges, állandó nedvesaknás telepítés függesztőszerkezettel
- Függőleges, hordozható nedvesaknás telepítés szivattyútalppal

Az alábbi telepítési módok **nem** megengedettek:

- Száraz telepítés
- Vízszintes telepítés

**6.3 Az üzemeltető kötelességei**

- Tartsuk be az ipartestületek által kiadott, helyileg érvényben lévő baleset-megelőzési és biztonsági előírásokat.

- Tartsuk be a nehéz terhekre és a függő terhek alatt történő munkavégzésre vonatkozó összes előírást.

- Bocsássuk rendelkezésre a védőfelszerelést, és biztosítsuk, hogy a személyzet viselje azt.

- A szennyvíztechnikai berendezések üzemeltetése során tartsuk be a szennyvíztechnikai előírásokat.

- Kerülje el a nyomáslengéseket!

A kimondottan terepprofilú hosszú nyomócsővezetékek esetén nyomáslengés léphet fel. Ezek a nyomáslengések tönkreteszik a szivattyút!

- A működési körülmények és az akna méretétől függően biztosítani kell a motor lehűlési idejét.

- Az épület részeinek / az alapoknak megfelelő szilárdságúnak kell lenniük a biztonságos és a megfelelő működési körülményeket biztosító rögzítéshez. Az épület részeinek és az alapoknak a biztosításáért az üzemeltető felel!

- Ellenőrizzük, hogy a rendelkezésre álló tervek (telepítési tervek, az üzemelési tér kivitele, beömlési körülmények) hiánytalanok és megfelelőek-e.

**6.4 Telepítés****VESZÉLY****Veszélyes egyedül végzett munka miatti halálos sérülés veszélye!**

Az aknában és szűk helyiségekben végzett munkálatok és a zuhanásveszéllyel járó munkálatok veszélyes munkának minősülnek. Ezeket a munkálatokat nem szabad egyedül végezni! A biztosítás érdekében egy második személynek is jelen kell lennie.



## FIGYELMEZTETÉS

### Kéz- és lábsérülések veszélye a hiányzó védőfelszerelés miatt!

A munkavégzés során fennáll a (súlyos) sérülések veszélye. Az alábbi védőfelszerelést kell viselni:

- Biztonsági kesztyű vágási sérülések ellen
- Biztonsági cipő
- Amennyiben emelőeszközöket használunk, ezen kívül védősisakot is kell viselni!



## ÉRTESÍTÉS

### Csak műszakilag kifogástalan állapotú emelőeszközöket szabad használni!

A szivattyú felemeléséhez és lehelyezéséhez csak műszakilag kifogástalan állapotú emelőeszközöket szabad használni. Ügyeljünk arra, hogy emeléskor és leengedéskor a szivattyú ne akadjon el. Az emelőeszközök maximálisan megengedett teherbíróképességét **tilos** túllépni! Az alkalmazás előtt ellenőrizni kell az emelőeszközök kifogástalan működését!



## ÉRTESÍTÉS

### A motor kiemelkedése működés közben

Ha a motor a működés során kiemelkedik, tartsa be a „Víz feletti üzemmódra” vonatkozó előírásokat! A motort az ismételt bekapcsolás előtt teljesen be kell meríteni, hogy a tartós üzemhez biztosított legyen a motor szükséges hűtése!

- Az üzemelési teret, illetve a telepítés helyét az alábbiak szerint készítsük elő:
  - Legyen tiszta, durva szilárd anyagoktól mentes
  - száraz,
  - fagymentes,
  - fertőtlenített.
- Ha mérgező vagy fojtó gázok gyűlhetnek fel, azonnal tegyük meg az ellenintézkedéseket!
- A szivattyú felemeléséhez, lehelyezéséhez és szállításához használjuk a hordfogantyút. A szivattyút soha ne emeljük meg vagy húzzuk az árambetápláló vezetéknél fogva!
- Az emelőeszközt úgy kell felszerelni, hogy ne okozhasson veszélyt. A tárolási hely, valamint az üzemelési tér, illetve telepítési hely legyen elérhető az emelőeszközzel.
- Az emelő szemet egy láncvégszemmel rögzítsük a hordfogantyún. Kizárólag épületgépészetileg engedélyezett kötözőeszközöket alkalmazzunk.

- A lefektetett árambetápláló vezetékeknek veszélymentes üzemeltetést kell biztosítaniuk. Ellenőrizzük, hogy a kábel keresztmetszete és a kábel hossza elegendő-e a választott lefektetési módhoz.
- Kapcsolókészülékek használata esetén ügyelni kell a megfelelő IP-osztályra. A kapcsolókészüléket elárasztás-biztosan és robbanásveszélyes területen kívül kell felszerelni!
- A hozzáfolyáshoz használjunk vezető- és ütközőlemezt, hogy elkerüljük a levegőbevitelt a közegbe. A rendszerbe került levegő összegyűlhet a csővezetékrendszerben, és nem engedélyezett üzemeltetési feltételeket okozhat. A légbuborékokat légtelenítő berendezések segítségével szüntessük meg!
- A szivattyú szárazonfutása tilos! Kerüljük el, hogy légbuborékok jussanak a hidraulikaházba vagy a csővezetékrendszerbe. Az előírt minimális vízszint alá soha ne kerüljünk. Javasolt a szárazon futás elleni védelem beszerelése!

### 6.4.1 Megjegyzések az ikerszivattyús működéshez

Ha az üzemi térben több szivattyút használunk, be kell tartani a szivattyúk közti és a faltól mért minimális távolságokat. Ilyenkor a távolságok a berendezés típusától függően változnak: váltó üzemű vagy párhuzamos üzemű.

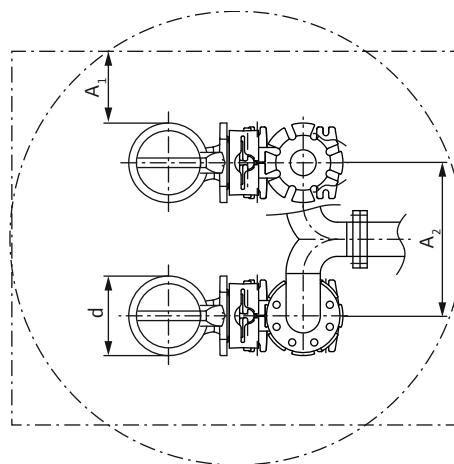


Fig. 3: Minimális távolságok

d	Hidraulikaház átmérője
A <sub>1</sub>	A faltól mért min. távolság: – váltó üzemű szivattyú: min. 0,3 × d – párhuzamos üzemű: min. 1 × d
A <sub>2</sub>	Nyomócsővezetékek távolsága – váltó üzemű: min. 1,5 × d – párhuzamos üzemű: min. 2 × d

#### 6.4.2 Megjegyzés a DN 50/65 kombikarimához

A Rexa UNI V06... egy DN 50/65 kombikarimával van felszerelve. Gyárilag a kombikarimán található anyák DN 65 karimára vannak beállítva. A DN 50 karimán való használathoz állítsuk át a karimán található anyát. A karimát mindig vissza lehet állítani DN 65-re!

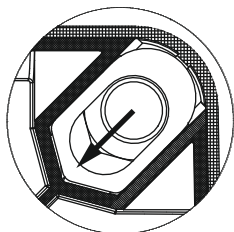


Fig. 4: A kombikarima illesztése

✓ A karimára nincs felszerelve semmilyen tartozék.

✓ Az anya szabadon hozzáférhető.

1. Az anyát egy csavarhúzó segítségével nyomjuk befelé a kis lyukkörre.

▶ A karimás csatlakozást DN 50-re állítottuk.

#### 6.4.3 Karbantartási munkák

6 hónapnál hosszabb tárolás után a telepítés előtt ellenőrizzük az olajat a tömítőkamrában:

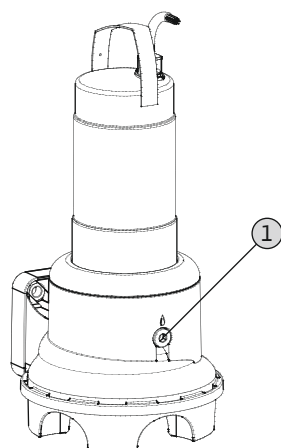


Fig. 5: Olaj ellenőrzése

##### 1 Tömítőkamra zárócsavarja

✓ A szivattyú **nincs** beépítve.

✓ A szivattyú **nincs** csatlakoztatva az elektromos hálózathoz.

✓ A védőfelszerelést használják.

1. Helyezze a szivattyút vízszintes helyzetben egy szilárd felületre. A zárócsavar felfelé mutat. **FIGYELMEZTÉS! A kéz becsípődésének veszélye. Győződjön meg**

**arról, hogy a szivattyú nem tud felborulni vagy elcsúszni!**

2. Csavarjuk ki a zárócsavart.

3. Helyezzen el megfelelő tartályt az üzemanyag felfogásához.

4. Engedjük le az üzemanyagot: Forgassuk el a szivattyút, amíg a nyílás lefelé nem néz.

5. Ellenőrizze az üzemanyagot:

⇒ Ha az üzemanyag tiszta, használja fel ismét.

⇒ Ha az üzemanyag szennyezett (fekete), töltsön be új üzemanyagot. A használt üzemanyagot a helyi előírások szerint kell ártalmatlanítani!

⇒ Ha az üzemanyagban fémforgácsok találhatók, értesítse az ügyfélszolgálatot!

6. Töltsük be az üzemanyagot: Forgassuk el a szivattyút, amíg a nyílás felfelé nem néz. A nyíláson keresztül töltsük be az üzemanyagot.

⇒ Az üzemanyag fajtájára és mennyiségére vonatkozó előírásokat be kell tartani! Az üzemanyag újrafelhasználása esetén ugyancsak ellenőrizni kell a szintet, és adott esetben gondoskodni kell a megfelelő mennyiségről!

7. Tisztítsa meg a zárócsavart, helyezzen fel új tömítőgyűrűt, és csavarja vissza a csavart. **Max. meghúzási nyomaték: 8 Nm (5,9 ft·lb)!**

#### 6.4.4 Állandó nedvesaknás telepítés



##### ÉRTESELTETÉS

##### Szállítási problémák a túl alacsony vízszint miatt

A hidraulika automatikus légtelenítésű. Kisebb légpárnák szabadulnak fel a szivattyúzási folyamat során. Ha a közeg szintjét túl alacsonyra csökkentik, az a térfogatáram megszakadását okozhatja. A minimálisan szükséges vízszintnek a hidraulikához felső pereméig kell érnie!

Nedvesaknás telepítés esetén a szivattyút a szállítható közegbe telepítik. Ezért az aknába függesztő szerkezetet kell telepíteni. A függesztő szerkezethez nyomóoldalon csatlakozik az építető által biztosított csővezetékrendszer, szívóoldalon pedig a szivattyú. A csatlakoztatott csővezetékrendszernek önhordónak kell lennie. A függesztőszerkezet a csővezetékrendszert **nem** támaszthatja meg!

**VIGYÁZAT! Ha a motor a működés során kiemelkedik, tartsuk be a „Víz feletti üzemmódra” vonatkozó előírásokat (S2-15, S3 10 %\*)!**

\* Ha egy ismételt bekapcsolás előtt biztosítható a motor szükséges hűtése, akkor alkalmazható az S3 25 % üzemmód! A szükséges hűtés biztosítása érdekében a motort legalább 1 percig teljesen víz alatt kell tartani!

### Munkalépések

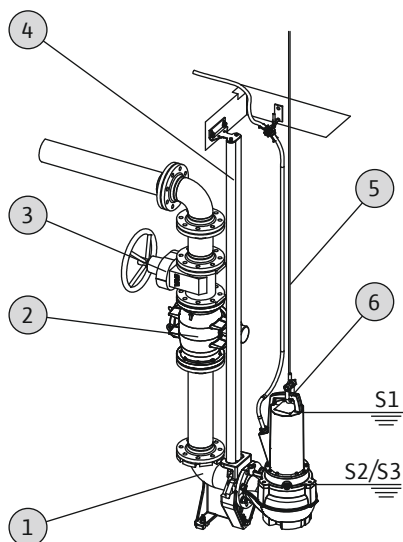


Fig. 6: Állandó nedvesaknás telepítés

1	Függesztőszerkezet
2	Visszafolyásgátló
3	Elzáró szelep
4	Vezetőcsövek (az építetőknek kell biztosítani)
5	Emelőeszközök
6	Rögzítési pontok az emelőeszközökhöz

### VIGYÁZAT

#### A szivattyú károsodása helytelen telepítés miatt

A szivattyú telepítéses során az alábbiakat kell betartani:

- Tartsuk be a max. megengedett meghúzási nyomatékokat: 15 Nm (11 ft-lb) (V05) vagy 25 Nm (18 ft-lb) (V06)
- Ne helyezünk további tömítést a karima és a tartozék közé! A szivattyúkarimán már van egy felszerelt tömítés!
- Csak az **EN 1092-2, A típusú** karimaformával rendelkező tartozékot használjunk. Más karimaformák használata **nem megengedett!**

- ✓ Az üzemi tér / felállítási helye elő van készítve a telepítéshez.
- ✓ A függesztőszerkezet és a csővezetékrendszer telepítésre került.

- ✓ A szivattyú elő van készítve a függesztő szerkezeten végzett munkákhoz.
1. Az emelőeszközt láncvégszem segítségével kell rögzíteni a szivattyú rögzítési pontjához.
  2. Emeljük meg a szivattyút, fordítsuk át az aknanyíláson felett, és a vezető karmantyúkat eresszük le lassan a vezetőcsövekre.
  3. Erresszük le a szivattyút, amíg a szivattyú nem ül a függesztő szerkezetre és automatikusan nem csatlakozik rá.  
**VIGYÁZAT! A szivattyú leengedéskor tartsa kissé feszesen az árambetápláló vezetékeket!**
  4. Lazítsuk meg a kötöző eszközt az emelő eszközön, és biztosítsuk az akna kijáratát leesés ellen.
  5. Az árambetápláló vezetékeket elektromos szakember fektesse le az aknában és azokat szakszerűen vezesse ki onnan.
- ▶ A szivattyú telepítve van, az elektronikai szakember elvégezheti az elektromos csatlakozást.

### 6.4.5 Szállítható nedvesaknás telepítés



#### FIGYELMEZTETÉS

##### Égési sérülések veszélye a forró felületeken!

Üzem közben a motorház felforrósodik. Ez égési sérüléseket okozhat. A szivattyú kikapcsolása után hagyjuk lehűlni a motort a környezeti hőmérsékletre!



#### FIGYELMEZTETÉS

##### A nyomótömlő leszakadása!

A nyomótömlő leszakadása, ill. elsodródása (súlyos) sérüléseket okozhat. A nyomótömlőt biztonságosan rögzítsük a kifolyásnál! Akadályozzuk meg a nyomótömlő megtörését.



#### ÉRTESELTETÉS

##### Szállítási problémák a túl alacsony vízszint miatt

A hidraulika automatikus légtelenítésű. Kisebb légpárnák szabadulnak fel a szivattyúzási folyamat során. Ha a közeg szintjét túl alacsonyra csökkentik, az a térfogatáram megszakadását okozhatja. A minimálisan szükséges vízszintnek a hidraulikaház felső pereméig kell érnie!

A hordozható telepítéshez a szivattyút szivattyútalppal szereljük fel. A szivattyútalp garantálja a talajszinttől való minimális távolságot a szívási tartományban, valamint

szilárd talaj esetén lehetővé teszi a stabilitást. Ebben a telepítési módban így az üzemi tér/telepítés helye tetszőlegesen választható. A lágy talajba történő besüllyedés megakadályozása érdekében a telepítés helyén kemény alátétet kell használni. A nyomóoldalon nyomótömlőt kell csatlakoztatni.

**VIGYÁZAT! Ha a motor a működés során kiemelkedik, tartsuk be a „Víz feletti üzemmódra” vonatkozó előírásokat (S2–15, S3 10 %\*)!**

\* Ha egy ismételt bekapcsolás előtt biztosítható a motor szükséges hűtése, akkor alkalmazható az S3 25 % üzemmód! A szükséges hűtés biztosítása érdekében a motort legalább 1 percig teljesen víz alatt kell tartani!

#### Munkalépések

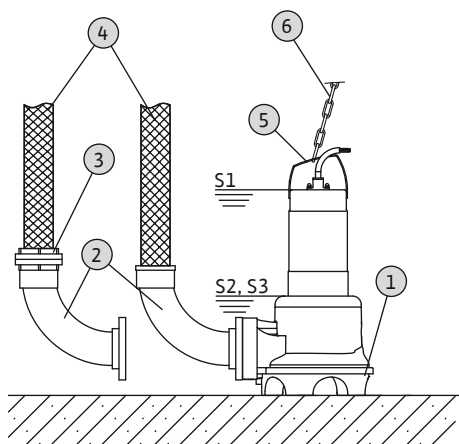


Fig. 7: Hordozható nedvesaknás telepítés

1	Beépített szivattyútalppal rendelkező szivattyúk
2	Csőív tömlőcsatlakozással vagy rögzített oldali Storz-gyorscsatlakozóval
3	Storz-tömlőcsatlakozó
4	Nyomótömlő
5	Rögzítési pont
6	Emelőeszközök

#### VIGYÁZAT

##### A szivattyú károsodása helytelen telepítés miatt

A szivattyú telepítéses során az alábbiakat kell betartani:

- Tartsuk be a max. megengedett meghúzási nyomatékokat: 15 Nm (11 ft·lb) (V05) vagy 25 Nm (18 ft·lb) (V06)
- Ne helyezünk további tömitést a karima és a tartozék közé! A szivattyúkarimán már van egy felszerelt tömités!
- Csak az **EN 1092-2, A típusú** karimaformával rendelkező tartozékot használjunk. Más karimaformák használata **nem megengedett!**

- ✓ Nyomócsenk csatlakozás előkészítve: Csőív tömlőcsatlakozással vagy csőív Storz-gyorscsatlakozóval szerelve.
- 1. Az emelőeszközöket láncvégszem segítségével rögzítsük a szivattyú rögzítési pontján.
- 2. Emeljük meg a szivattyút, majd engedjük le a tervezett munkahelyen (akna, gödör).
- 3. Állítsuk a szivattyút szilárd talajra. **VIGYÁZAT! Kerülni kell a besüllyedést!**
- 4. A nyomótömlőt fektessük le, majd rögzítsük az adott helyen (pl. a lefolyásnál). **VESZÉLY! A nyomótömlő leszakadása, ill. elsodródása (súlyos) sérüléseket okozhat! A nyomótömlőt biztonságosan rögzítsük a kifolyásnál.**
- 5. Az árambetápláló vezetékét szakszerűen fektessük le. **VIGYÁZAT! Ne sértse meg az árambetápláló vezetékét!**
- A szivattyú telepítve van, az elektronikai szakember elvégezheti az elektromos csatlakozást.

#### 6.4.6 Szintvezérlés

A szintvezérlés segítségével kerülnek rögzítésre a töltésszintek, a szivattyú pedig a töltésszinttől függően automatikusan be- és kikapcsol. A töltésszintek rögzítése különféle jeladó típusokkal (úszókapcsolóval, nyomás- és ultrahangos mérésekkel vagy elektródákkal) történik. A szintvezérlés használatakor az alábbiakat kell betartani:

- Az úszókapcsolók szabadon tudnak mozogni!
- A vízszint **nem csökkenhet** a minimálisan szükséges vízszint alá!
- **Nem szabad túllépni** a maximális kapcsolási gyakoriságot!
- Erősen ingadozó töltésszintek esetén ajánlott a szintvezérlést két mérési pont segítségével megvalósítani. Így nagyobb kapcsolási különbségek érhetők el.

### A rászertelt úszókapcsoló használata

Az „A” kivitel esetében a szivattyú úszókapcsolóval van ellátva. A szivattyú a töltésszinttől függően kapcsol ki és be. A kapcsolási szintet az úszókapcsoló kábelhossza határozza meg.

### Az építető által biztosított szintvezérlések használata

Az építető által biztosított szintvezérlések használata esetén a telepítésre vonatkozó adatokat a gyártó saját beépítési és üzemeltetési utasításában találjuk.

#### 6.4.7 Szárazon futás elleni védelem

A szárazon futás elleni védelem megakadályozza, hogy a szivattyú szállítható közeg nélkül működjön és levegő hatoljon a hidraulikába. Ehhez a minimális engedélyezett töltöttségi szintet egy jeladó segítségével kell számítani. Amint a szint elérte a megadott határértéket, a szivattyú lekapcsolásához megfelelő jelnek kell beérkeznie. A szárazon futás elleni védelem a meglévő szintvezérléseket még egy mérési ponttal bővítheti vagy működhet egyedi lekapcsolási berendezésként is. A berendezés biztonságától függően a szivattyú visszakapcsolása történhet automatikusan vagy manuálisan. Ezért az optimális üzembiztonság érdekében szárazon futás elleni védelem telepítését javasoljuk.

## 6.5 Villamos csatlakoztatás



### VESZÉLY

#### Villamos energia okozta veszély!

Az elektromos részegységeken történő szakszerűtlen munkavégzés áramütés általi halált okoz! Az elektromos részegységeken történő munkákat elektronikai szakembernek kell végeznie a helyi előírások szerint.

- A hálózati csatlakozásnak meg kell felelnie a típustáblán szereplő adatoknak.
- A háromfázisú motorok hálózatoldali villamos betáplálását úgy kell létrehozni, hogy a forgómező jobbra forogjon.
- A csatlakozókábelt a helyi előírások szerint kell lefektetni, és az érkiosztás szerint kell csatlakoztatni.
- Csatlakoztassa a felügyeleti berendezéseket, és ellenőrizze azok működését.
- A földelést előírászerűen, a helyi előírások betartásával kell elvégezni.

### 6.5.1 Hálózatoldali biztosíték

#### Vezetékvédő kapcsoló

A vezetékvédő kapcsoló mérete és kapcsolási karakterisztikája a csatlakoztatott termék névleges áramfelvételéhez igazodik. Tartsuk be a helyi előírásokat.

#### Motorvédő kapcsoló

Dugasz nélküli termékek esetén az építetői oldalon gondoskodni kell a motorvédő kapcsolóról! A minimális követelmény egy hőmérsékletkompenzációs, differenciális kioldású és visszakapcsolási retesszel rendelkező termikus jelfogó/motorvédő kapcsoló a helyi előírások szerint. Érzékeny áramhálózatok esetén gondoskodjunk további védelmi berendezések telepítéséről (pl. túlfeszültség, alacsony hálózati feszültség vagy fáziskiesés elleni relé stb.).

#### Hibaáram védőkapcsoló (RCD)

A helyi energiaellátó vállalat előírásait tartsuk be! A hibaáram védőkapcsoló (RCD) használata ajánlott.

Ha személyek megérinthetik a terméket és a vezetőképességű folyadékokat, a csatlakozót **egy** hibaáram védőkapcsolóval (RCD) biztosítsuk.

### 6.5.2 Karbantartási munkák

A telepítés előtt az alábbi karbantartási munkákat végezzük el:

- Ellenőrizzük a motortekercselés szigetelési ellenállását.
- Ellenőrizzük a hőmérséklet-érzékelő ellenállását.

Ha a mért értékek eltérnek az előírásoktól, akkor valószínűleg nedvesség jutott a motorba vagy az árambetápláló vezetékbe, vagy a felügyeleti berendezés meghibásodott. Hiba esetén lépjen kapcsolatba az ügyfélszolgálattal.

#### 6.5.2.1 A motortekercselés szigetelési ellenállásának ellenőrzése

Ellenőrizzük a szigetelési ellenállást szigetelásmérővel (mérőfeszültség = 1000 V). Az alábbi értékeket tartsuk be:

- Első üzembe helyezéskor: a szigetelési ellenállás nem lehet kisebb 20 MΩ-nál.
- További mérések alkalmával: az értéknek nagyobbak kell lennie 2 MΩ-nál.

**ÉRTESÍTÉS! Beépített kondenzátorral szerelt motorok esetén a tekercseket ellenőrzés előtt zárjuk rövidre!**

#### 6.5.2.2 Ellenőrizzük a hőmérséklet-érzékelő ellenállását

Ellenőrizze a hőmérséklet-érzékelő ellenállását ellenálmérővel. A bimetal hőérzékelőknek 0 ohm (átmenő) mérési értékkel kell rendelkezniük.



### 6.5.3 Egyfázisú motor csatlakozása

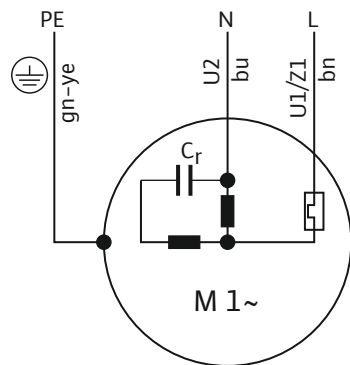


Fig. 8: Egyfázisú motor csatlakozási terve

Ér színe	Kapocs
Barna (bn)	L
Kék (bu)	N
zöld/sárga (gn-ye)	Földelés

Az egyfázisú kivitel földelt villásdugóval van felszerelve. A villamos hálózathoz való csatlakoztatás a dugasz csatlakozóaljzatba történő bedugásával történik. A dugasz **nem** elárasztásbiztos. **A dugaljat elárasztásbiztosan telepítsük!** Tartsuk be a dugasz védelmi osztályára (IP) vonatkozó jelölést.

**VESZÉLY! Ha a szivattyút közvetlenül a kapcsolókészülékre csatlakoztatjuk, szereljük le a dugaszt és az elektromos csatlakoztatást elektronikai szakemberrel végeztessük el!**

### 6.5.4 A háromfázisú motor csatlakoztatása

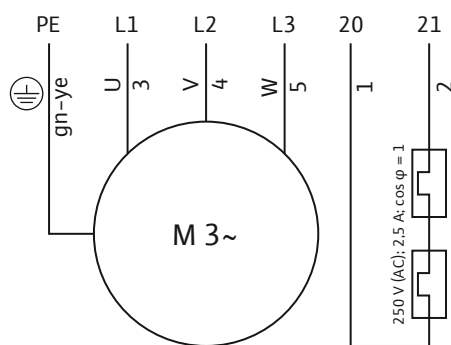


Fig. 9: A háromfázisú motor csatlakozási terve

Érszám	Megnevezés	Kapocs
1	20	WSK
2	21	WSK
3	U	L1
4	V	L2

5	W	L3
zöld/sárga (gn-ye)	Földelés	PE

Háromfázisú motorok esetében jobb forgásirányú forgómezőnek kell rendelkezésre állnia. A háromfázisú kivitel egy CEE fázisváltó dugóval vagy szabad kábelvéggel van felszerelve:

- Ha van CEE fázisváltó dugó, az elektromos hálózatra történő csatlakozás a dugasznak a dugaszolóaljzatba történő bedugásával történik. A dugasz **nem** elárasztásbiztos. **A dugaljat elárasztásbiztosan telepítsük!** Tartsuk be a dugasz védelmi osztályára (IP) vonatkozó jelölést.
- Ha van szabad kábelvég, a szivattyút közvetlenül a kapcsolókészülékbe kell csatlakoztatni. **VESZÉLY! Ha a szivattyút közvetlenül a kapcsolókészülékre csatlakoztatjuk, az elektromos csatlakoztatást elektronikai szakemberrel végeztessük el!**

### 6.5.5 Felügyeleti berendezések csatlakoztatása

**Valamennyi felügyeleti berendezésnek bekötött állapotban kell lennie!**

#### 6.5.5.1 A motortekercs felügyelete

##### Egyfázisú motor

Az egyfázisú motor esetében a motor termikus felügyelete automatikus kapcsolású. A felügyelet mindig aktív, nem kell külön csatlakoztatni.

##### Háromfázisú motor bimetal hőérzékelővel

A kettősfémes érzékelőket közvetlenül a kapcsolókészülékbe vagy egy kiértékelő reléhez kell csatlakoztatni. Csatlakozási értékek: max. 250 V (AC), 2,5 A,  $\cos \varphi = 1$

**A küszöbérték elérésekor lekapcsolásnak kell történnie.**

Beépített dugaszos kivitel esetén a motor termikus felügyelete a dugaszban elő van kábelezve és be van állítva a helyes értékre.

### 6.5.6 Motorvédelem beállítása

A motorvédelmet a választott bekapcsolási módtól függően kell beállítani.

#### 6.5.6.1 Közvetlen bekapcsolás

Teljes terhelés mellett a motorvédő kapcsolót (a típus-tábla szerinti) névleges áramra állítsuk be. Részterheléses üzem esetén javasolt a motorvédő kapcsolót a munkapontban mért áram fölé 5 %-kal beállítani.

#### 6.5.6.2 Lágyindítás

Teljes terhelés mellett a motorvédő kapcsolót (a típus-tábla szerinti) névleges áramra állítsuk be. Részterheléses üzem esetén javasolt a motorvédő kapcsolót a munkapontban mért áram fölé 5 %-kal beállítani.

kapontban mért áram fölél 5 %-kal beállítani. A fentiekén kívül az alábbiakat kell betartani:

- Az áramfelvétel mindig legyen a névleges áram értéke alatt.
- A be- és kikapcsolást fejezzük be 30 mp alatt.
- A veszteségi teljesítmény elkerülése érdekében a normál üzem elérése után az elektronikus indítót (lágyindítást) iktassuk ki.

#### 6.5.7 Frekvenciaváltós üzem

A frekvenciaváltós üzem nem engedélyezett.

## 7 Üzembe helyezés



### FIGYELMEZTETÉS

#### Lábsérülések a hiányzó védőfelszerelés miatt!

A munkavégzés során fennáll a (súlyos) sérülések veszélye. Viseljünk biztonsági cipőt!

#### 7.1 A személyzet szakképesítése

- Az elektromos részegységeken végzett munkák: Az elektromos munkákat elektromos szakembernek kell végeznie.
- Kezelés/vezérlés: A kezelőszemélyzetet a teljes berendezés működésének vonatkozásában oktatásban kell részesíteni.

#### 7.2 Az üzemeltető kötelességei

- A Beépítési és üzemeltetési utasítás rendelkezésre bocsátása a szivattyú mellett vagy egy erre kijelölt helyen.
- A beépítési és üzemeltetési utasítást a személyzet anyanyelvén kell rendelkezésre bocsátani.
- Biztosítani kell, hogy a teljes személyzet elolvassa és megértse a beépítési és üzemeltetési utasítást.
- Valamennyi berendezésen található biztonsági berendezés és vészkiparcsoló funkció aktív, és kifogástalan működésüket ellenőrizték.
- A szivattyú az előírt üzemeltetési körülmények közötti használatra alkalmas.

#### 7.3 Forgásirány ellenőrzése (csak háromfázisú motor esetén)

A szivattyú helyes forgásirányát gyárilag ellenőrzik és állítják be jobb forgásirányú forgómezőre. A bekötést a „Villamos csatlakoztatás” fejezetben leírtak szerint végezzük el.

##### A forgásirány ellenőrzése

Elektronikai szakember ellenőrzi a hálózati csatlakozáson a forgásirányt egy forgómező-ellenőrző eszközzel. A helyes forgásirányhoz jobb forgásirányú forgómezőnek kell

rendelkezésre állnia a hálózati csatlakozásnál. A szivattyú **nem** engedélyezett bal forgásirányú forgómezőn történő üzemeltetéshez! **VIGYÁZAT! A forgásirány próbaüzem során történő ellenőrzése esetén tartsuk be a környezeti és működési feltételeket!**

##### Hibás forgásirány

Helytelen forgásirány esetén a csatlakozást az alábbiak szerint módosítsuk:

- Közvetlen indítású motorok esetén cseréljük meg a két fázist.
- A csillag-delta indítású motoroknál cseréljük meg két tekercs csatlakozóit (pl. U1/V1 és U2/V2).

#### 7.4 Bekapcsolás előtt

Bekapcsolás előtt az alábbiakat kell ellenőrizni:

- Ellenőrizzük, hogy a telepítés előírás szerint és a helyi szabályozásoknak megfelelően lett-e kivitelezve:
    - Földelték a szivattyút?
    - Ellenőriztük az árambetápláló kábelek lefektetését?
    - Az elektromos csatlakoztatást előírás szerint végezték?
    - A mechanikus alkatrészeket megfelelően rögzítették?
  - Ellenőrizzük a szintvezérlést:
    - Az úszókapcsolók szabadon tudnak mozogni?
    - A kapcsolási szinteket (szivattyú be, szivattyú ki, minimális vízszint) ellenőriztük?
    - A kiegészítő szárazon futás elleni védelem telepítésre került?
  - Ellenőrizzük az üzemeltetési feltételeket:
    - Ellenőriztük a szállítható közeg min./max. hőmérsékletét?
    - Ellenőriztük a max. bemenési mélységet?
    - Meghatároztuk a minimális vízszinttől függő üzemmódot?
    - Betartjuk a maximális kapcsolási gyakoriságot?
  - Ellenőrizzük a telepítés helyét / az üzemi teret:
    - A nyomóoldali csővezetékrendszer mentes a lerakódásoktól?
    - A hozzáfolyás vagy a szivattyúakna tiszta és mentes a lerakódásoktól?
    - Nyitva van az összes tolózár?
    - Meghatároztuk és felügyeljük a minimális vízszintet? A hidraulikaházat teljesen fel kell tölteni a szállítható közeggel, és nem lehetnek légpárnák a hidraulikában.
- ÉRTESÍTÉS! Ha fennáll a légpárnák kialakulásának veszélye a berendezésben, szereljük be a szükséges légtelenítő berendezéseket!**

### 7.5 Be- és kikapcsolás

Az indítási folyamat közben a szivattyú rövid időre túllépi a névleges áramot. A működés során a névleges áramot még egyszer túllépni tilos. **VIGYÁZAT! Ha a szivattyú nem indul, a szivattyút azonnal kapcsoljuk ki. A szivattyú ismételt bekapcsolása előtt először hárítsuk el a zavart!**

A hordozható telepítésű szivattyúkat egyenesen állítsuk fel a szilárd talapzatra. A felborult szivattyúkat bekapcsolás előtt állítsuk fel. Problémás altalajok esetén a szivattyút szilárdan csavarozzuk le.

#### Beépített úszókapcsolóval és dugasszal rendelkező szivattyú

- Egyfázisú kivitel: Ha a dugaszt bedugtuk a dugaszolóaljzatba, a szivattyú üzemképes. A szivattyú a töltöttségi szinttől függően automatikusan kapcsol ki és be.
- Háromfázisú kivitel: Ha a dugaszt bedugtuk a dugaszolóaljzatba, a szivattyú üzemképes. A szivattyú vezérlése a dugason található két kapcsolóval történik:
  - HAND/AUTO: Határozzuk meg, hogy a szivattyú közvetlenül (HAND) vagy a töltöttségi szinttől függően (AUTO) kapcsol ki és be.
  - ON/OFF: A szivattyú be- és kikapcsolása.

#### Beépített dugasszal rendelkező szivattyú

- Egyfázisú kivitel: Ha a dugaszt bedugtuk a dugaszolóaljzatba, a szivattyú bekapcsol.
- Háromfázisú kivitel: Ha a dugaszt bedugtuk a dugaszolóaljzatba, a szivattyú üzemképes. A szivattyút az ON/OFF-kapcsolóval kapcsoljuk ki ill. be.

#### Szivattyúk szabad kábelvéggel

A szivattyút az építető által biztosítandó, külön kezelőhelyről (be-/kikapcsoló, kapcsolókészülék) lehet be- és kikapcsolni.

### 7.6 Üzem során



#### FIGYELMEZTETÉS

##### Végtagok levágása a forgó alkatrészek miatt!

A szivattyú munkaterülete nem alkalmas tartózkodásra! A forgó alkatrészek miatt fennáll a (súlyos) sérülések veszélye! A bekapcsoláskor és a működés során senki sem tartózkodhat a szivattyú munkaterületén.



#### FIGYELMEZTETÉS

##### Égési sérülések veszélye a forró felületeken!

Üzem közben a motorház felforrósodik. Ez égési sérüléseket okozhat. A szivattyú kikapcsolása után hagyjuk lehűlni a motort a környezeti hőmérsékletre!



#### ÉRTESÍTÉS

##### Szállítási problémák a túl alacsony vízszint miatt

A hidraulika automatikus légtelenítésű. Kisebb légpárnák szabadulnak fel a szivattyúzási folyamat során. Ha a közeg szintjét túl alacsonyra csökkentik, az a térfogatáram megszakadását okozhatja. A minimálisan szükséges vízszintnek a hidraulikához felső pereméig kell érnie!

A szivattyú üzemelése során az alábbi témákra vonatkozó helyi előírásokat kell betartani:

- A munkaterület biztosítása
- Baleset-megelőzés
- Munkavégzés elektromos gépekkel

A személyzetnek az üzemeltető által meghatározott munkabeosztását szigorúan be kell tartani. A munkabeosztás és az előírások betartásáért a személyzet valamennyi tagja felelős!

A centrifugálszivattyúk szerkezetükből adódóan olyan forgó alkatrészekkel rendelkeznek, amelyekhez szabadon hozzá lehet félni. Ezeknél az alkatrészeknél üzem közben éles peremek jöhetnek létre. **FIGYELMEZTETÉS! Ezek vágási sérüléseket okozhatnak és testrészeket vághatnak le!** A következőket ellenőrizzük rendszer időközönként:

- Üzemi feszültség (a méretezési feszültség +/-10%-a)
- Frekvencia (a névleges frekvencia +/-2 %-a)
- Áramfelvétel az egyes fázisok között (max. 5 %)
- Feszültségkülönbség az egyes fázisok között (max. 1 %)
- Max. kapcsolási gyakoriság
- Minimális merülési mélység az üzemmódtól függően
- Hozzáfolyás: nincs levegőbevitel
- Szintvezérlés/szárazon futás elleni védelem: Kapcsolási pontok
- Nyugodt/rezgésmentes működés
- Minden tolózár nyitva

## 8 Üzemen kívül helyezés/szűtszerelés

### 8.1 A személyzet szakképesítése

- Kezelés/vezérlés: A kezelőszemélyzetet a teljes berendezés működésének vonatkozásában oktatásban kell részesíteni.
- Az elektromos részegységeken végzett munkák: Az elektromos munkákat elektromos szakembernek kell végeznie.
- Telepítési/szűtszerelési munkálatok: A szakembernek rendelkeznie kell a meglévő építési alaphoz szükséges szerszámok és rögzítőanyagok használatára vonatkozó képesítéssel.

### 8.2 Az üzemeltető kötelességei

- Az ipartestületek által kiadott érvényes helyi baleset-megelőzési és biztonsági előírások betartása.
- Tartsuk be a nehéz terhekre és a függő terhek alatt történő munkavégzésre vonatkozó előírásokat.
- Bocssássuk rendelkezésre a szükséges védőfelszerelést, és biztosítsuk, hogy a személyzet viselje a védőfelszerelést.
- Zárt helyiségekben gondoskodjunk a megfelelő szellőzésről.
- Ha mérgező vagy fojtó gázok gyűlnek fel, azonnal tegyük meg az ellenintézkedéseket!

### 8.3 Üzemen kívül helyezés

Üzemen kívül helyezés esetén a szivattyút kikapcsolásra kerül, de továbbra is beépítve marad. Ezáltal a szivattyú mindenkor üzemkész marad.

- ✓ A szivattyúnak teljesen a szállítható közegben kell maradnia, hogy védve legyen a fagytól és a jegesedéstől.
  - ✓ A szállítható közeg hőmérséklete mindig legyen +3 °C (+37 °F) felett.
1. A szivattyút kapcsoljuk ki a kezelő oldalon.
  2. Biztosítsuk a kezelőállást az illetéktelen visszakapcsolás ellen (pl. főkapcsoló reteszelve).
- ▶ A szivattyú üzemen kívül van és ki lehet szerelni.
- Ha a szivattyú az üzemen kívül helyezés után beépítve marad, az alábbiakat tartsuk be:
- Az üzemen kívül helyezésre vonatkozó feltételeket az üzemen kívül helyezés teljes időtartamára biztosítsuk. Ha ezeket a feltételeket nem lehet biztosítani, a szivattyút az üzemen kívül helyezés után szereljük ki!
  - Hosszabb üzemen kívül helyezés esetén rendszeres időközönként (havonta, de legalább negyedévente) végzünk 5 perces járatást. **VIGYÁZAT! A járatást csak a vonatkozó üzemi feltételek között szabad elvégezni! A**

**szárazonfutás nem engedélyezett! Ennek figyelmen kívül hagyása totálkárral járhat!**

### 8.4 Leszerelés



#### VESZÉLY

##### Egészségre káros közeg okozta veszély!

Ha a szivattyút egészségre káros közegekben használja, a szivattyút a kiserelés után és minden további munkálat előtt fertőtlenítsen! Halálos sérülés veszélye áll fenn! Tartsa be az üzemeltetési utasítás előírásait! Az üzemeltetőnek gondoskodnia kell arról, hogy a személyzet megkapja és olvassa az üzemeltetési szabályzatot!



#### VESZÉLY

##### Villamos energia okozta veszély!

Az elektromos részegységeken történő szakszerűtlen munkavégzés áramütés általi halált okoz! Az elektromos részegységeken történő munkákat elektronikai szakembernek kell végeznie a helyi előírások szerint.



#### VESZÉLY

##### Veszélyes egyedül végzett munka miatti halálos sérülés veszélye!

Az aknában és szűk helyiségekben végzett munkálatok és a zuhanásveszéllyel járó munkálatok veszélyes munkának minősülnek. Ezeket a munkálatokat nem szabad egyedül végezni! A biztosítás érdekében egy második személynek is jelen kell lennie.



#### FIGYELMEZTETÉS

##### Égési sérülések veszélye a forró felületeken!

Üzem közben a motorház felforrósodik. Ez égési sérüléseket okozhat. A szivattyú kikapcsolása után hagyjuk lehűlni a motort a környezeti hőmérsékletre!



#### ÉRTESETÉS

##### Csak műszakilag kifogástalan állapotú emelőeszközöket szabad használni!

A szivattyú felemeléséhez és lehelyezéséhez csak műszakilag kifogástalan állapotú emelőeszközöket szabad használni. Ügyeljünk arra, hogy emeléskor és leengedéskor a szivattyú ne akadjon el. Az emelőeszközök maximálisan megengedett teherbíróképességét **tilos** túllépni! Az alkalmazás előtt ellenőrizni kell az emelőeszközök kifogástalan működését!

#### 8.4.1 Állandó nedvesaknás telepítés

- ✓ A szivattyút üzemen kívül helyeztük.
  - ✓ A hozzáfolyási és nyomóoldalon zárva vannak a tolózá-  
rak.
1. Válassza le a szivattyút az elektromos hálózatról.
  2. Az emelőeszközöket rögzítsük a kötözési ponton. **VIGYÁZAT! Soha ne húzzuk az árambetápláló vezetéknel fogva! Így károsodik az árambetápláló vezeték!**
  3. Emeljük meg lassan a szivattyút, és emeljük ki a vezető-  
csövön keresztül az üzemi térből. **VIGYÁZAT! Az áram-  
betápláló vezeték emelésnél megsérülhet! Az emelési  
folyamat során tartsuk kissé feszesen az árambetáplá-  
ló vezetéket!**
  4. Tisztítsa meg alaposan a szivattyút (lásd a „Tisztítás és  
fertőtlenítés” pontot). **VESZÉLY! Ha a szivattyút egész-  
ségre veszélyes közegben használják, fertőtlenítse a  
szivattyút!**

#### 8.4.2 Szállítható nedvesaknás telepítés

- ✓ A szivattyút üzemen kívül helyezték.
1. Válassza le a szivattyút az elektromos hálózatról.
  2. Tekerjük fel az árambetápláló vezetéket és helyezzük a  
motorházra. **VIGYÁZAT! Soha ne húzzuk az árambetáp-  
láló vezetéknel fogva! Így károsodik az árambetápláló  
vezeték!**
  3. Oldjuk le a nyomócsövet a nyomócsonkról.
  4. Rögzítse az emelőeszközt a rögzítési ponton.
  5. Emeljük ki a szivattyút az üzemi térből. **VIGYÁZAT! Az  
árambetápláló vezeték a lehelyezés során becsípődhet  
és megsérülhet! Leállításakor ügyeljünk az árambetáp-  
láló vezetékre!**
  6. Tisztítsa meg alaposan a szivattyút (lásd a „Tisztítás és  
fertőtlenítés” pontot). **VESZÉLY! Ha a szivattyút egész-  
ségre veszélyes közegben használják, fertőtlenítse a  
szivattyút!**

#### 8.4.3 Tisztítás és fertőtlenítés



##### VESZÉLY

##### Egészségre káros közeg okozta veszély!

Egészségre veszélyes közegekben használt szivattyú  
esetén életveszély áll fenn! A szivattyút minden to-  
vábbi munkálat előtt fertőtlenítsük! A tisztítási mun-  
kálatok során az alábbi védőfelszerelést kell viselni:

- zárt védőszemüveg,
- Légzőmaszk
- Védőkesztyű

⇒ **A megadott felszereltség a minimális követel-  
mény, tartsuk be az üzemeltetési utasításban  
foglaltakat! Az üzemeltetőnek gondoskodnia  
kell arról, hogy a személyzet megkapja és elol-  
vassa az üzemeltetési szabályzatot!**



- ✓ A szivattyú ki van szerelve.
  - ✓ A szennyezett tisztítóvizet a helyi előírások szerint a  
szennyvízcsatornába kell vezetni.
  - ✓ A szennyezett szivattyúkhöz rendelkezésre áll fertőtle-  
nítő szer.
1. Az emelőeszközöket rögzítsük a szivattyú rögzítési  
pontján.
  2. Emelje a szivattyút kb. 30 cm-rel (10 in) a talaj fölé.
  3. Fröcskölje le a szivattyút felülről lefelé tiszta vízzel. **ÉR-  
TESÍTÉS! Szennyezett szivattyúk esetén megfelelő  
fertőtlenítő szert kell alkalmazni! A gyártó használatra  
vonatkozó előírásait szigorúan tartsuk be!**
  4. A járókerék és a szivattyú belső terének tisztításához ve-  
zessük be a vízugarat a nyomócsonkon át befelé.
  5. A talajon összegyűlt szennyeződések mosunk a csa-  
tornába.
  6. Hagyjuk kiszáradni a szivattyút.  
Ahhoz, hogy teljesen kiürüljön a szivattyú háza, kb.  
5 percre tegyük félre a szivattyút. Igazítsuk be lefelé a  
nyomócsonkot.

##### 8.4.3.1 Tisztítsuk meg a hidraulika belső terét

A hidraulika belső terének egyszerűbb tisztításához sze-  
reljük le a hidraulika alaplaját.

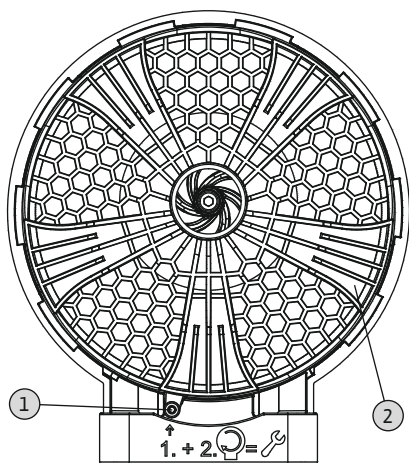


Fig. 10: Az alaplapp leszerelése

- |   |                   |
|---|-------------------|
| 1 | Biztonsági csavar |
| 2 | Alaplap           |
- Helyezze a szivattyút vízszintes helyzetben szilárd felületre. **FIGYELMEZTETÉS! A kéz becsípődésének veszélye. Győződjön meg arról, hogy a szivattyú nem tud felborulni vagy elcsúszni!**
  - Csavarjuk ki félig az alaplapp biztonsági csavarját (4-es belső kulcsnyílású csavar), amíg el nem tudjuk fordítani a bajonettcsatlakozást.
  - Az alaplappot bajonettcsatlakozás rögzíti. Forgassuk el az óramutató járásával megegyező irányba (jobbra) és vegyük le az alaplappot.
  - Tiszta vízzel öblítsük ki a hidraulika belső terét, a szilárd anyagokat kézzel távolítsuk el. **FIGYELMEZTETÉS! A járókeréknél éles peremek jöhetnek létre. Ez a végtagok levágását okozhatja! A vágási sérülések megelőzése érdekében védőkesztyűt kell viselni!**
  - Ellenőrizzük az O-gyűrű helyes felfekvését az alaplappra.
  - Kenjük meg az O-gyűrűt O-gyűrűzsírral, és helyezzük fel az alaplappot a hidraulikus egységre.
  - Forgassuk el az óramutató járásával ellentétes irányba (balra) az alaplappot. Az alaplappot a bajonettcsatlakozás rögzíti.
  - Csavarjuk be az alaplapp biztonsági csavarját. **Max. meghúzási nyomaték: 1,5 Nm (1,1 ft-lb)!**
- A hidraulikát megtisztítottuk és bezártuk, a tisztítási munkálatok befejezve.

## 9 Karbantartás



### VESZÉLY

#### Egészségre káros közeg okozta veszély!

Ha a szivattyút egészségre káros közegekben használja, a szivattyút a kiserelés után és minden további munkálat előtt fertőtlenítsen! Halálos sérülés veszélye áll fenn! Tartsa be az üzemeltetési utasítás előírásait! Az üzemeltetőnek gondoskodnia kell arról, hogy a személyzet megkapja és elolvassa az üzemeltetési szabályzatot!



### ÉRTESÍTÉS

#### Csak műszakilag kifogástalan állapotú emelőeszközöket szabad használni!

A szivattyú felemeléséhez és lehelyezéséhez csak műszakilag kifogástalan állapotú emelőeszközöket szabad használni. Ügyeljünk arra, hogy emeléskor és leengedéskor a szivattyú ne akadjon el. Az emelőeszközök maximálisan megengedett teherbíróképességét **tilos** túllépni! Az alkalmazás előtt ellenőrizni kell az emelőeszközök kifogástalan működését!

- A karbantartási munkákat mindig tiszta és jó megvilágítású helyen végezzük. Gondoskodni kell arról, hogy a szivattyút biztonságosan tudjuk felállítani és biztosítani.
- Csak olyan karbantartási munkálatokat végezzünk, amelyek szerepelnek a jelen beépítési és üzemeltetési utasításban.
- A karbantartási munkálatok során az alábbi védőfelszerelést viseljük:
  - Védőszemüveg
  - Biztonsági cipő
  - Biztonsági kesztyű

### 9.1 A személyzet szakképesítése

- Az elektromos részegységeken végzett munkák: Az elektromos munkákat elektromos szakembernek kell végeznie.
- Karbantartási munkák: A szakember legyen jártas az alkalmazott üzemanyagok és azok ártalmatlanításának területén. Ezen kívül a szakembernek rendelkeznie kell gépjárművel.

### 9.2 Az üzemeltető kötelességei

- Bocsássuk rendelkezésre a szükséges védőfelszerelést, és biztosítsuk, hogy a személyzet viselje a védőfelszerelést.
- Az üzemanyagokat megfelelő tartályokban fogjuk fel és az előírások szerint ártalmatlanítsuk.

- A felhasznált védőruházatot az előírások szerint ártalmatlanítsuk.
- Csak a gyártó eredeti alkatrészeit használjuk. Az eredeti alkatrészeketől eltérő alkatrészek használata felmenti a gyártót mindennemű jótállás alól.
- A szállítható közeg és az üzemanyag szivárgását azonnal fogjuk fel, és az érvényes helyi irányelvek alapján ártalmatlanítsuk.
- Biztosítsuk a szükséges szerszámokat.
- Gyúlékony oldó- és tisztítószer alkalmazása esetén a nyílt láng használata, valamint a dohányzás tilos.

### 9.3 Üzemanyagok

#### 9.3.1 Olajfajták

A tömítőkamrát gyárilag feltöltik orvosi fehérolajjal. Az olajcseréhez a következő olajfajtákat javasoljuk:

- Aral Autin PL\*
- Shell ONDINA 919
- Esso MARCOL 52\* vagy 82\*
- BP WHITEMORE WOM 14\*
- Texaco Pharmaceutical 30\* vagy 40\*

A „\*” jelzéssel jelölt olajfajták az „USDA-H1” szerinti élelmiszerhez való engedéllyel rendelkeznek.

#### 9.3.2 Töltési mennyiségek

A töltési mennyiségek a szivattyútól függenek:

- Rexa UNI V05...: 600 ml (20 US.fl.oz.)
- Rexa UNI V06...: 1000 ml (34 US.fl.oz.)

### 9.4 Karbantartási időközök

A megbízható üzem érdekében rendszeres időközönként el kell végezni különböző karbantartási munkálatokat. A tényleges környezeti körülményektől függően szerződésenként eltérő karbantartási időközök kerülhetnek meghatározásra! A meghatározott karbantartási időközöktől függetlenül a szivattyú vagy a telepítés ellenőrzése szükséges, ha üzem közben erős rezgések keletkeznek.

#### 9.4.1 Karbantartási időközök átlagos körülmények mellett 5 év vagy 1500 üzemóra

- Az árambetápláló vezeték ellenőrzése szemrevételezéssel
- Tartozékok ellenőrzése szemrevételezéssel
- A ház kopásának ellenőrzése szemrevételezéssel
- A felügyeleti berendezések működésének ellenőrzése
- Olajcsere
- **10 év vagy 5000 üzemóra**
- Generálfelújítás

#### 9.4.2 Karbantartási időközök a szennyvíz-átemelő telepeken történő alkalmazáshoz

Ha a szivattyút épületeken belüli vagy telken lévő szennyvíz-átemelő telepen használjuk, a

**DIN EN 12056-4** szabványban foglalt karbantartási intervallumokat tartsuk be és az intézkedéseket végezzük el!

#### 9.4.3 Karbantartási időközök kedvezőtlen körülmények esetén

Kedvezőtlen üzemi körülmények esetén a megadott karbantartási időközöket megfelelően le kell rövidíteni.

Kedvezőtlen üzemi körülmények lehetnek:

- Hosszúszálú alkotóelemeket tartalmazó szállítható közegek
- Turbulens hozzáfolyás (pl. levegőbevitel, kavitáció miatt)
- Erősen korrodálódó vagy abrazív szállítható közegek
- Erősen gázosító szállítható közegek
- Kedvezőtlen munkapont melletti üzem
- Nyomáslengések

A szivattyú kedvezőtlen üzemi körülmények között történő alkalmazása esetén karbantartási szerződés kötését javasoljuk. Forduljon a Wilo ügyfélszolgálatához.

### 9.5 Karbantartási intézkedések



#### FIGYELMEZTETÉS

##### Élvégzódések a járókeréken és a szívócsonton!

A járókeréken és a szívócsonton éles végzódések alakulhatnak ki. Fennáll a testrészek levágásának veszélye! Védőkesztyűt kell viselni a vágási sérülések ellen.



#### FIGYELMEZTETÉS

##### Kéz-, láb- és szemsérülések a hiányzó védőfelszerelés miatt!

A munkavégzés során fennáll a (súlyos) sérülések veszélye. Az alábbi védőfelszerelést kell viselni:

- Biztonsági kesztyű vágási sérülések ellen
- Biztonsági cipő
- Zárt védőszemüveg



A karbantartási intézkedések megkezdése előtt az alábbi feltételeknek kell teljesülniük:

- A szivattyú környezeti hőmérsékletre hűlt.
- Alaposan megtisztították és (adott esetben) fertőtlenítették a szivattyút.

### 9.5.1 Javasolt karbantartási intézkedések

A zavartalan működés érdekében javasoljuk, hogy rendszeresen ellenőrizze az áramfelvételt és az üzemi feszültséget mindhárom fázisnál. Normál üzem esetén ezek az értékek állandóak maradnak. A kisebb ingadozások a szállított közeg jellemzőiből eredhetnek. Az áramfelvétel alapján időben felismerhető és elhárítható a járókerék, a csapágy vagy a motor károsodása vagy működési hibája. A nagyobb ingadozások megterhelik a motortekercset, és a szivattyú kieséséhez vezethetnek. A rendszeres ellenőrzés megelőzheti a nagyobb okozott károkat és a teljes kimaradás kockázatát is csökkenti. A rendszeres ellenőrzés tekintetében távfelügyelet alkalmazását javasoljuk.

### 9.5.2 A csatlakozókábel szemrevételezéses ellenőrzése

A csatlakozókábelen ellenőrizni kell a következőket:

- buborékok
- szakadások
- karcolások
- kidörzsölődések
- összenyomódások

Ha károsodásokat észlelünk a csatlakozókábelen, akkor azonnal helyezzük üzemem kívül a szivattyút! A csatlakozókábelt ki kell cseréltetni az ügyfélszolgálattal. A szivattyút csak akkor szabad ismét üzembe helyezni, ha a kárt szakszerűen elhárították!

**VIGYÁZAT! A sérült csatlakozókábel miatt víz kerülhet a szivattyúba! A bekerülő víz a szivattyú totális károsodását okozza.**

### 9.5.3 A tartozékok szemrevételezéses ellenőrzése

A tartozékok esetén az alábbiakat ellenőrizzük:

- Helyes rögzítés
- Kifogástalan működés
- Kopás jelei, pl. repedések rezgések miatt

A feltárt hibákat azonnal ki kell javítani, vagy a tartozékot ki kell cserélni.

### 9.5.4 A burkolat kopásának ellenőrzése szemrevételezéssel

A ház elemein nem lehetnek sérülések. Ha hibát észlelt, lépjen kapcsolatba az ügyfélszolgálattal!

### 9.5.5 A felügyeleti berendezések működésének ellenőrzése

Az ellenállások ellenőrzéséhez a szivattyúnak le kell hűlnie környezeti hőmérsékletre!

#### 9.5.5.1 Ellenőrizzük a hőmérséklet-érzékelő ellenállását

Ellenőrizze a hőmérséklet-érzékelő ellenállását ellenállásmérővel. A bimetál hőérzékelőknek 0 ohm (átmenő) mérési értékkel kell rendelkezniük.

### 9.5.6 Olajcsere a tömítőkamrában



#### FIGYELMEZTETÉS

##### Nagy nyomás alatt álló üzemanyag!

A motorban **több bar nagyságú nyomás keletkezhet!** Ez a nyomás a zárócsavarok **meglazítása során** távozik. Ha nem kellő körültekintéssel lazítja ki a zárócsavarokat, azok nagy sebességgel kirepülhetnek! A sérülések elkerülése érdekében kövessük a következő utasításokat:

- Tartsa be a műveleti lépések előírt sorrendjét.
- A zárócsavarokat lassan lazítsa meg, és soha ne csavarja ki őket teljesen. Amikor a nyomás távozik (fütyülő vagy sziszegő hang kíséretében), ne csavarjuk tovább!
- Ha a nyomás már teljes mértékben távozott, a zárócsavarokat teljesen csavarjuk ki.
- Viseljünk védőszemüveget.



#### FIGYELMEZTETÉS

##### Forrázások a forró üzemanyagok miatt!

A nyomás távozása során forró üzemanyag is kifröcsköldhet. Ez forrázási sérülésekhez vezethet! A sérülések elkerülése érdekében be kell tartani a következő utasításokat:

- A motort le kell hűteni a környezeti hőmérsékletre, utána meg kell lazítani a zárócsavarokat.
- Zárt védőszemüveget vagy arcvédőt, valamint kesztyűt kell viselni.

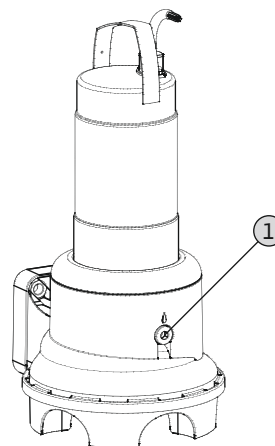


Fig. 11: Tömítőkamra: Olajcsere

1	Tömítőkamra zárócsavarja
---	--------------------------

- ✓ A védőfelszerelést használják.
- ✓ A szivattyú ki van szerelve és meg van tisztítva (adott esetben fertőtlenítve).



1. Helyezze a szivattyút vízszintes helyzetben egy szilárd felületre. A zárócsavar felfelé mutat. **FIGYELMEZTETÉS! A kéz becsípődésének veszélye. Győződjön meg arról, hogy a szivattyú nem tud felborulni vagy elcsúszni!**
2. A zárócsavart lassan lazítsa meg, és ne csavarja ki teljesen. **FIGYELMEZTETÉS! Túlnyomás a motorban! Ha hallható füttyülő vagy sziszegő hangot észlel, ne csavarja tovább a csavart! Várja meg, amíg a nyomás teljesen el nem távozik.**
3. Ha a nyomás már eltávozott, a zárócsavart teljesen csavarjuk ki.
4. Helyezzen el megfelelő tartályt az üzemanyag felfogásához.
5. Engedjük le az üzemanyagot: Forgassuk el a szivattyút, amíg a nyílás lefelé nem néz.
6. Ellenőrizze az üzemanyagot: Ha az üzemanyagban fémforgácsok találhatók, értesítse az ügyfélszolgálatot!
7. Töltsük be az üzemanyagot: Forgassuk el a szivattyút, amíg a nyílás felfelé nem néz. A nyíláson keresztül töltjük be az üzemanyagot.  
⇒ Az üzemanyag fajtájára és mennyiségére vonatkozó előírásokat be kell tartani!
8. Tisztítsa meg a zárócsavart, helyezzen fel új tömítőgyűrűt, és csavarja vissza a csavart. **Max. meghúzási nyomaték: 8 Nm (5,9 ft-lb)!**

### 9.5.7 Generálfelújítás

Generálfelújítás során a motorcsapágy, a tengelytömítések, az O-gyűrűk és a az árambetápláló vezetékek kopását, illetve épségét ellenőrzik. A sérült alkatrészeket eredeti alkatrészekkel kell kicserélni. Ez biztosítja a kifogástalan üzemelést.

A generálfelújítást a gyártó, illetve tanúsított szervizműhely végzi.

## 10 Üzemzavarok, azok okai és elhárításuk



### VESZÉLY

#### Egészségre káros közeg okozta veszély!

Egészségre veszélyes közegekben használt szivattyúk esetén életveszély áll fenn! A munkálatok során az alábbi védőfelszerelést viseljük:

- zárt védőszemüveg,
- Légzőmaszk
- Védőkesztyű

⇒ **A megadott felszereltség a minimális követelmény, tartsuk be az üzemeltetési utasításban foglaltakat! Az üzemeltetőnek gondoskodnia kell arról, hogy a személyzet megkapja és elolvassa az üzemeltetési szabályzatot!**



### VESZÉLY

#### Villamos energia okozta veszély!

Az elektromos részegységeken történő szakszerűtlen munkavégzés áramütés általi halált okoz! Az elektromos részegységeken történő munkákat elektronikai szakembernek kell végeznie a helyi előírások szerint.



### VESZÉLY

#### Veszélyes egyedül végzett munka miatti halálos sérülés veszélye!

Az aknában és szűk helyiségekben végzett munkálatok és a zuhanásveszéllyel járó munkálatok veszélyes munkának minősülnek. Ezeket a munkálatokat nem szabad egyedül végezni! A biztosítás érdekében egy második személynek is jelen kell lennie.



### FIGYELMEZTETÉS

#### Személyek tartózkodása a szivattyú munkaterületén belül tilos!

A szivattyú működése során személyek (súlyos) sérüléseket szenvedhetnek! Emiatt a működés során senki sem tartózkodhat a munkaterületen. Ha valakinek mégis a szivattyú munkaterületére kell lépnie, a szivattyút üzemben kívül kell helyezni és biztosítani kell illetéktelen visszakapcsolás ellen!



### FIGYELMEZTETÉS

#### Élvégződés a járókeréken és a szívócsonkon!

A járókeréken és a szívócsonkon éles végződés alakulhatnak ki. Fennáll a testrészek levágásának veszélye! Védőkesztyűt kell viselni a vágási sérülések ellen.

#### Üzemzavar: A szivattyú nem indul be

1. Megszakadt az áramellátás vagy rövidzárlat/földzárlat a vezetékben vagy a motortekercsben.
  - ⇒ Ellenőriztesse a csatlakozást és a motort elektronikai szakemberrel, és szükség esetén javíttassa ki.
2. Biztosítékok, a motorvédő kapcsoló vagy a felügyeleti berendezések kioldása
  - ⇒ Ellenőriztesse a csatlakozást és a felügyeleti berendezéseket elektronikai szakemberrel, és szükség esetén javíttassa ki.
  - ⇒ Szereltesse, ill. állítsa be a motorvédő kapcsolót és a biztosítékokat egy elektronikai szakemberrel a műszaki előírásoknak megfelelően, állítsa vissza a felügyeleti berendezéseket.
  - ⇒ Ellenőrizze a járókerék könnyű járását, adott esetben tisztítsa meg a hidraulikát

#### Üzemzavar: A szivattyú elindul, de rövid idő után a motorvédelem kiold

1. A motorvédő kapcsoló beállítása nem megfelelő.
  - ⇒ Ellenőriztessük és javíttassuk ki a kioldó beállítását egy elektronikai szakemberrel.
2. Megnövekedett áramfelvétel a nagyobb feszültségcsökkenés miatt.
  - ⇒ Ellenőriztesse az egyes fázisok feszültségértékeit egy elektromos szakemberrel. Egyeztessen az elektromos hálózat üzemeltetőjével.
3. Csak két fázis van a csatlakozón.
  - ⇒ Ellenőriztessük és javíttassuk ki a csatlakozót egy elektronikai szakemberrel.
4. Túl nagy a feszültségkülönbség a fázisok között.
  - ⇒ Ellenőriztesse az egyes fázisok feszültségértékeit egy elektromos szakemberrel. Egyeztessen az elektromos hálózat üzemeltetőjével.
5. Hibás forgásirány.
  - ⇒ Javíttassuk ki a csatlakozót egy elektronikai szakemberrel.
6. Megnövekedett áramfelvétel az eldugult hidraulika miatt.
  - ⇒ Tisztítsuk meg a hidraulikát és a hozzáfolyást.
7. A szállítható közeg sűrűsége túl nagy.

⇒ Lépjen kapcsolatba az ügyfélszolgálattal.

#### Üzemzavar: A szivattyú elindul, nincs térfogatáram

1. Nincs szállítható közeg.
  - ⇒ Ellenőrizzük a hozzáfolyást, nyissunk ki minden tolózárat.
2. A hozzáfolyás eldugult.
  - ⇒ Ellenőrizzük a hozzáfolyást és hárítsuk el a dugulást.
3. A hidraulika eldugult.
  - ⇒ Tisztítsuk meg a hidraulikát.
4. A nyomóoldali csővezetékrendszer vagy nyomótömlő eldugult.
  - ⇒ Hárítsuk el a dugulást, és adott esetben cseréljük ki a sérült alkatrészeket.
5. Szakaszos üzem.
  - ⇒ Ellenőrizzük a kapcsolóberendezést.

#### Üzemzavar: A szivattyú elindul, de a munkapontot nem éri el

1. A hozzáfolyás eldugult.
  - ⇒ Ellenőrizzük a hozzáfolyást és hárítsuk el a dugulást.
2. Zárva van a nyomóoldali tolózár.
  - ⇒ Nyissunk ki teljesen minden tolózárat.
3. A hidraulika eldugult.
  - ⇒ Tisztítsuk meg a hidraulikát.
4. Hibás forgásirány.
  - ⇒ Javíttassuk ki a csatlakozót egy elektronikai szakemberrel.
5. Légpárna a csővezetékrendszerben.
  - ⇒ Légtelenítsük a csővezetékrendszert.
  - ⇒ Légpárnák gyakori megjelenése esetén: Keressük meg a levegőbevitel okát és hárítsuk el, adott esetben építsünk be légtelenítő berendezést az adott helyre.
6. A szivattyú túl nagy nyomás ellenében működik.
  - ⇒ Nyissunk ki teljesen minden nyomóoldali tolózárat.
  - ⇒ Ellenőrizzük a járókereket, adott esetben használjunk más formájú járókereket. Lépjen kapcsolatba az ügyfélszolgálattal.
7. Kopási jelenségek a hidraulikán.
  - ⇒ Ellenőrizzük az alkatrészeket (járókerék, szívócsonk, szivattyúház) és cseréltesük ki az ügyfélszolgálattal.
8. A nyomóoldali csővezetékrendszer vagy nyomótömlő eldugult.
  - ⇒ Hárítsuk el a dugulást, és adott esetben cseréljük ki a sérült alkatrészeket.

9. Erősen gázosító szállítható közegek.

⇒ Lépjen kapcsolatba az ügyfélszolgálattal.

10. Csak két fázis van a csatlakozón.

⇒ Ellenőriztessük és javíttassuk ki a csatlakozót egy elektronikai szakemberrel.

11. Túlságosan lecsökken a töltöttségi szint működés közben.

⇒ Ellenőrizzük a berendezés ellátását/kapacitását.

⇒ Ellenőrizzük és szükség esetén módosítsuk a szintvezérlés kapcsolási pontjait.

### **Üzemzavar: A szivattyú egyenetlenül és zajosan jár.**

1. Nem megengedett munkapont.

⇒ Ellenőrizze a szivattyú méretezését és a munkapontot, majd lépjen kapcsolatba az ügyfélszolgálattal.

2. A hidraulika eldugult.

⇒ Tisztítsuk meg a hidraulikát.

3. Erősen gázosító szállítható közegek.

⇒ Lépjen kapcsolatba az ügyfélszolgálattal.

4. Csak két fázis van a csatlakozón.

⇒ Ellenőriztessük és javíttassuk ki a csatlakozót egy elektronikai szakemberrel.

5. Hibás forgásirány.

⇒ Javíttassuk ki a csatlakozót egy elektronikai szakemberrel.

6. Kopási jelenségek a hidraulikán.

⇒ Ellenőrizzük az alkatrészeket (járókerék, szívócsonk, szivattyúház) és cseréltsük ki az ügyfélszolgálat-tal.

7. Elkopott a motorcsapágy.

⇒ Értessük az ügyfélszolgálatot; a szivattyút javítás céljából vissza kell küldeni a gyárba.

8. A szivattyú feszül.

⇒ Ellenőrizzük a telepítést, adott esetben építsünk be gumis kompenzáló elemet.

### **További lépések az üzemzavar elhárítására**

Ha az itt említett pontok nem segítenek az üzemzavar elhárításában, akkor vegye fel a kapcsolatot az ügyfélszolgálattal. Az ügyfélszolgálat a következők szerint tud tovább segíteni:

- Telefonos vagy írásbeli segítségnyújtás.
- Helyszíni támogatás.
- Átvizsgálás és javítás a gyárban.

Az ügyfélszolgálat szolgáltatásainak igénybevétele esetén költségek merülhetnek fel! A pontos adatokat kérdezze meg az ügyfélszolgálattól.

## **11 Pótalkatrészek**

A pótalkatrészek az ügyfélszolgálatnál rendelhetők meg. A hosszadalmas egyeztetés és a hibás megrendelések elkerülése érdekében megrendeléskor mindig adja meg a sorozat- vagy cikkszámot. **A műszaki változtatás joga fenntartva!**

## **12 Ártalmatlanítás**

### **12.1 Olajok és kenőanyagok**

Az üzemanyagokat megfelelő tartályokban kell felfogni, és az érvényes helyi irányelvek szerint kell ártalmatlanítani. A szivárgást azonnal fel kell fogni!

### **12.2 Védőruházat**

A már használt védőruházatot az érvényes helyi irányelvek szerint kell ártalmatlanítani.

### **12.3 Információ a használt elektromos és elektronikai termékek begyűjtéséről**

Ezen termék előírás szerű ártalmatlanítása és szakszerű újrahasznosítása segít elkerülni a környezet károsodását és az emberi egészségre leselkedő veszélyeket.



### **ÉRTESÍTÉS**

#### **Tilos kidobni a háztartási szemétkébe!**

Az Európai Unióban ez a szimbólum szerepelhet a terméken, a csomagoláson vagy a kísérőpapírokon. Azt jelenti, hogy az adott elektromos és elektronikai terméket nem szabad a háztartási szeméttel együtt ártalmatlanítani.

Az adott elhasznált termék előírás szerinti kezelésével, újrahasznosításával és ártalmatlanításával kapcsolatban a következőkre kell ügyelni:

- Ezeket a termékeket csak az arra kialakított, tanúsított gyűjtőhelyeken adja le.
- Tartsa be az érvényes helyi előírásokat!

Az előírások szerinti ártalmatlanításra vonatkozó információkért forduljon a helyi önkormányzathoz, a legközelebbi hulladékhasznosító udvarhoz vagy ahhoz a kereskedőhöz, akinél a terméket vásárolta. Az újrahasznosítással kapcsolatban további információkat találhat a [www.wilo-recycling.com](http://www.wilo-recycling.com) internetes címen.

## Spis treści

<b>1</b>	<b>Informacje ogólne</b>	<b>494</b>
1.1	O niniejszej instrukcji	494
1.2	Prawa autorskie	494
1.3	Zastrzeżenie możliwości zmian	494
1.4	Gwarancja	494
<b>2</b>	<b>Bezpieczeństwo</b>	<b>494</b>
2.1	Oznaczenie zaleceń dotyczących bezpieczeństwa	494
2.2	Kwalifikacje personelu	495
2.3	Prace elektryczne	495
2.4	Urządzenia kontrolne	496
2.5	Używanie w środowisku niebezpiecznym dla zdrowia	496
2.6	Transport	496
2.7	Montaż/demontaż	496
2.8	Podczas pracy	497
2.9	Prace konserwacyjne	497
2.10	Materiały eksploatacyjne	498
2.11	Obowiązki użytkownika	498
<b>3</b>	<b>Zastosowanie/użycie</b>	<b>498</b>
3.1	Zakres zastosowania zgodnego z przeznaczeniem	498
3.2	Użytkowanie niezgodne z przeznaczeniem	498
<b>4</b>	<b>Opis produktu</b>	<b>498</b>
4.1	Konstrukcja	498
4.2	Urządzenia kontrolne	500
4.3	Rodzaje pracy	500
4.4	Praca z przetwornicą częstotliwości	500
4.5	Praca w atmosferze wybuchowej	500
4.6	Dane techniczne	500
4.7	Oznaczenie typu	500
4.8	Zakres dostawy	501
4.9	Wyposażenie dodatkowe	501
<b>5</b>	<b>Transport i magazynowanie</b>	<b>501</b>
5.1	Dostawa	501
5.2	Transport	501
5.3	Magazynowanie	502
<b>6</b>	<b>Instalacja i podłączenie elektryczne</b>	<b>503</b>
6.1	Kwalifikacje personelu	503
6.2	Rodzaje montażu	503
6.3	Obowiązki użytkownika	503
6.4	Montaż	503
6.5	Podłączenie elektryczne	508
<b>7</b>	<b>Uruchomienie</b>	<b>510</b>
7.1	Kwalifikacje personelu	510

7.2	Obowiązki użytkownika.....	510
7.3	Kontrola kierunku obrotów (tylko w silnikach trójfazowych) .....	510
7.4	Przed włączeniem .....	510
7.5	Włączanie/wyłączanie .....	511
7.6	Podczas pracy .....	511
<b>8</b>	<b>Unieruchomienie/demontaż .....</b>	<b>512</b>
8.1	Kwalifikacje personelu .....	512
8.2	Obowiązki użytkownika.....	512
8.3	Unieruchomienie.....	512
8.4	Demontaż.....	513
<b>9</b>	<b>Konserwacja i naprawa .....</b>	<b>515</b>
9.1	Kwalifikacje personelu .....	515
9.2	Obowiązki użytkownika.....	515
9.3	Materiały eksploatacyjne .....	515
9.4	Częstotliwość konserwacji .....	515
9.5	Czynności konserwacyjne.....	516
<b>10</b>	<b>Usterki, przyczyny usterek i ich usuwanie .....</b>	<b>518</b>
<b>11</b>	<b>Części zamienne.....</b>	<b>520</b>
<b>12</b>	<b>Utylizacja .....</b>	<b>520</b>
12.1	Oleje i smary.....	520
12.2	Odzież ochronna .....	520
12.3	Informacje dotyczące gromadzenia zużytego sprzętu elektrycznego i elektronicznego.....	520

## 1 Informacje ogólne

### 1.1 O niniejszej instrukcji

Instrukcja montażu i obsługi stanowi integralną część produktu. Przed rozpoczęciem jakichkolwiek czynności należy się z nią zapoznać i zawsze mieć ją pod ręką. Ścisłe przestrzeganie tej instrukcji stanowi warunek użytkowania zgodnego z przeznaczeniem oraz należytej obsługi produktu. Uwzględnić wszystkie informacje i oznaczenia znajdujące się na produkcie.

Oryginał instrukcji obsługi jest napisany w języku niemieckim. Wszystkie inne języki, w których napisana jest niniejsza instrukcja, to tłumaczenia z oryginału.

### 1.2 Prawa autorskie

Właścicielem praw autorskich do niniejszej instrukcji montażu i obsługi jest producent. Zabronione jest powielenie, rozpowszechnianie jakichkolwiek treści lub wykorzystywanie ich do celów konkurencji, a także przekazywanie ich osobom trzecim.

### 1.3 Zastrzeżenie możliwości zmian

Producent zastrzega sobie wszelkie prawo do przeprowadzenia technicznych zmian produktu lub poszczególnych jego elementów. Zastosowane ilustracje mogą różnić się od oryginału i służą jedynie prezentacji przykładowego wyglądu produktu.

### 1.4 Gwarancja

W przypadku gwarancji oraz okresu gwarancji obowiązują informacje podane w aktualnych „Ogólnych warunkach handlowych”. Są one dostępne na stronie: [www.wilo.com/legal](http://www.wilo.com/legal)

Odmienne postanowienia należy ująć w odpowiedniej umowie. Mają wówczas priorytetowe znaczenie.

#### **Roszczenia gwarancyjne**

Producent zobowiązuje się do usunięcia każdej jakościowej lub konstrukcyjnej wady produktu pod warunkiem zachowania poniższych zasad:

- Wady zostaną zgłoszone u Producenta na piśmie w czasie obowiązywania gwarancji.
- Produkt był użytkowany zgodnie z przeznaczeniem.
- Wszystkie urządzenia kontrolne są podłączone i zostały sprawdzone przed uruchomieniem.

#### **Wykluczenie odpowiedzialności**

Wykluczenie odpowiedzialności obejmuje wszelką odpowiedzialność z tytułu uszkodzenia ciała, strat materialnych lub zniszczenia mienia. Wykluczenie tego rodzaju ma zastosowanie w przypadku jednej z poniższych sytuacji:

- Niewystarczające zwymiarowanie wynikające z przekazania błędnych lub niewłaściwych informacji przez użytkownika lub zleceniodawcę.
- Nieprzestrzeganie instrukcji montażu i obsługi
- Użytkowanie niezgodne z przeznaczeniem
- Niewłaściwe magazynowanie lub transport
- Nieprawidłowy montaż lub demontaż
- Nieodpowiednia konserwacja
- Niedozwolona naprawa
- Wadliwe podłoże
- Wpływ czynników chemicznych, elektrycznych lub elektrochemicznych
- Zużycie

## 2 Bezpieczeństwo

Niniejszy rozdział zawiera podstawowe wskazówki, istotne na poszczególnych etapach eksploatacji. Nieprzestrzeganie tych zasad pociąga ze sobą następujące zagrożenia:

- Zagrożenie dla ludzi na skutek działania czynników elektrycznych, mechanicznych i bakteriologicznych, jak i w wyniku oddziaływania pól elektromagnetycznych
- Zagrożenie dla środowiska na skutek wycieku substancji niebezpiecznych
- Szkody materialne
- Awaria ważnych funkcji produktu

Niestosowanie się do zasad skutkuje utratą praw do odszkodowania.

**Dodatkowo należy przestrzegać wskazówek i informacji dotyczących bezpieczeństwa przedstawionych w kolejnych rozdziałach!**

### 2.1 Oznaczenie zaleceń dotyczących bezpieczeństwa

W niniejszej instrukcji montażu i obsługi stosowane są wskazówki i informacje dotyczące bezpieczeństwa, mające na celu ochronę przed uszkodzeniami ciała i stratami materialnymi. Są one przedstawiane w różny sposób:

- Zalecenia dotyczące bezpieczeństwa mające na celu ochronę przed uszkodzeniami ciała rozpoczynają się słowem ostrzegawczym, mają przyporządkowany **odpowiedni symbol** i są podkreślone na szaro.



#### **NIEBEZPIECZEŃSTWO**

##### **Rodzaj i źródło niebezpieczeństwa!**

Następstwa wynikające z zagrożenia oraz wskazówki w celu ich uniknięcia.

- Zalecenia dot. bezpieczeństwa mające na celu ochronę przed szkodami materialnymi rozpoczynają się słowem ostrzegawczym i przedstawiane są **bez** użycia symbolu.

## PRZESTROGA

### Rodzaj i źródło niebezpieczeństwa!

Następstwa lub informacje.

#### Teksty ostrzegawcze

#### ▪ NIEBEZPIECZEŃSTWO!

Nieprzestrzeżenie prowadzi do śmierci lub poważnych obrażeń!

#### ▪ OSTRZEŻENIE!

Nieprzestrzeżenie może prowadzić do (ciężkich) obrażeń!

#### ▪ PRZESTROGA!

Nieprzestrzeżenie może prowadzić do powstania szkód materialnych, możliwe jest wystąpienie szkody całkowitej.

#### ▪ NOTYFIKACJA!

Użyteczne notyfikacje dotyczące postępowania się produktem

#### Symbole

W niniejszej instrukcji stosowane są następujące symbole:



Niebezpieczeństwo związane z napięciem elektrycznym



Niebezpieczeństwo związane z infekcją bakteryjną



Niebezpieczeństwo wybuchu



Ogólny symbol ostrzegawczy



Ostrzeżenie przed zgnieceniami



Ostrzeżenie przed ryzykiem odniesienia ran ciętych



Ostrzeżenie przed gorącymi powierzchniami



Ostrzeżenie przed wysokim ciśnieniem



Ostrzeżenie przed wiszącym ładunkiem



Środki ochrony indywidualnej: Nosić kask ochronny



Środki ochrony indywidualnej: Nosić obuwie ochronne



Środki ochrony indywidualnej: Nosić rękawice ochronne



Środki ochrony indywidualnej: Nosić maskę



Środki ochrony indywidualnej: Nosić okulary ochronne



Praca w pojedynkę zabroniona! Obecna musi być druga osoba.



Przydatne zalecenie

#### Wyróżnienia tekstu

✓ Warunek

1. Etap pracy/zestawienie  
⇒ Zalecenie/wskazówka

► Wynik

#### 2.2 Kwalifikacje personelu

Personel musi:

- Być zaznajomiony z obowiązującymi lokalnie przepisami BHP.
- Przeczytać instrukcję montażu i obsługi i zrozumieć jej treść.

Personel musi posiadać następujące kwalifikacje:

- Prace elektryczne: Prace elektryczne mogą być wykonywane wyłącznie przez wykwalifikowanych elektryków.
- Montaż/demontaż: Personel musi zostać przeszkolony w zakresie postępowania się niezbędnymi narzędziami oraz wymaganymi materiałami do mocowania w odniesieniu do aktualnego rodzaju podłoża.
- Prace konserwacyjne: Personel musi być zapoznany z obsługą stosowanych środków eksploatacyjnych oraz ich użyciem. Ponadto personel musi posiadać podstawową wiedzę w zakresie budowy maszyn.

#### Definicja „wykwalifikowanego elektryka”

Wykwalifikowany Elektryk to osoba dysponująca odpowiednim wykształceniem specjalistycznym, wiedzą i doświadczeniem, potrafiąca rozpoznawać zagrożenia związane z energią elektryczną i ich unikać.

#### 2.3 Prace elektryczne

- Prace elektryczne powinny być zawsze wykonane przez wykwalifikowanego elektryka.
- Przed podjęciem jakichkolwiek prac odłączyć produkt od sieci i zabezpieczyć przed ponownym włączeniem.
- Przyłącze elektryczne należy wykonać według lokalnych przepisów.

- Należy stosować się do wytycznych lokalnego zakładu energetycznego.
- Należy przeszkolić personel w zakresie wykonania przyłącza elektrycznego.
- Należy przeszkolić personel w zakresie możliwości odłączania produktu.
- Należy przestrzegać danych technicznych znajdujących się w niniejszej instrukcji montażu i obsługi oraz na tabliczce znamionowej.
- Produkt musi być uziemiony.
- Należy przestrzegać przepisów dotyczących podłączania rozdzielnic elektrycznych.
- W razie korzystania z elektrycznego sterowania rozruchem (np. do układu łagodnego rozruchu lub falownika) należy przestrzegać zaleceń dotyczących kompatybilności elektromagnetycznej. Jeśli jest to konieczne, należy uwzględnić wykorzystanie przy przyłączeniu specjalnych środków (np. osłoniętych kabli, filtrów itd.).
- Uszkodzone kable zasilające należy natychmiast wymienić. W tym celu należy skontaktować się z serwisem technicznym.

## 2.4 Urządzenia kontrolne

Następujące urządzenia kontrolne winno być zapewnione przez użytkownika:

### **Bezpiecznik**

Rozmiar bezpiecznika i charakterystyka przełączania muszą być określone na podstawie wartości prądu znamionowego podłączonego produktu. Należy przestrzegać miejscowych przepisów.

### **Wyłącznik zabezpieczenia silnika**

W przypadku produktów bez wtyczki wyłącznik zabezpieczenia silnika musi zostać zapewniony przez użytkownika! Wymogiem minimalnym jest użycie przekaźnika termicznego/wyłącznika zabezpieczenia silnika z kompensacją temperatury, wyzwaniem różnicowym i blokadą zabezpieczającą przed ponownym włączeniem, zgodnie z miejscowymi przepisami. W przypadku wrażliwej sieci elektrycznej zalecany jest montaż dodatkowych zabezpieczeń (np. przekaźników przepięciowych, przekaźników podnapięciowych lub przekaźników zabezpieczających przed zanikaniem fazy itd.).

### **Wyłącznik różnicowoprądowy (RCD)**

Należy przestrzegać przepisów miejscowego zakładu energetycznego! Zaleca się stosowanie wyłącznika różnicowoprądowego.

Zaleca się **użycie** wyłącznika różnicowoprądowego, jeśli

istnieje ryzyko kontaktu osób z produktem i przewodzącymi cieczkami.

## 2.5 Używanie w środowisku niebezpiecznym dla zdrowia

W przypadku używania produktu w środowisku niebezpiecznym dla zdrowia istnieje ryzyko infekcji bakteryjnej! Po demontażu i przed dalszym użytkowaniem należy dokładnie wyczyścić i zdezynfekować produkt. Użytkownik musi zadbać o zachowanie następujących punktów:

- Osoby, które są odpowiedzialne za czyszczenie produktu, muszą posiadać do dyspozycji i nosić następujący sprzęt ochronny:
  - Zabudowane okulary ochronne
  - Maski oddechowe
  - Rękawice ochronne
- Należy przekazać wszystkim osobom informacje na temat przetwarzanego medium, związanych z nim niebezpieczeństw i prawidłowego sposobu postępowania!

## 2.6 Transport

- Należy używać następujących środków ochrony:
  - Obuwie ochronne
  - Kask ochronny (podczas zastosowania dźwignic)
- Podczas transportu produktu trzymać zawsze uchwyt transportowy. Nigdy nie ciągnąć za przewód zasilający!
- Stosować wyłącznie żurawiki określone przepisami prawnymi i dopuszczone do użytku.
- Wybrać odpowiedni żurawik uwzględniając aktualne warunki eksploatacji (pogoda, punkt mocowania, ładunek, itd.).
- Mocować żurawik zawsze w punktach mocowania (uchwyt transportowy, ucho do podnoszenia).
- Należy zapewnić stabilność dźwignicy podczas jej zastosowania.
- Podczas zastosowania dźwignic należy w razie potrzeby (np. brak widoczności) zaangażować drugą osobę do współpracy.
- Przebywanie osób pod zawieszonymi ładunkami jest zabronione. **Nie należy** prowadzić ładunków nad stanowiskami pracy, na których przebywają ludzie.

## 2.7 Montaż/demontaż

- Stosować następujące wyposażenie ochronne:
  - Obuwie ochronne
  - Rękawice ochronne zabezpieczające przed skaleczeniami
  - Kask ochronny (podczas zastosowania dźwignic)
- Należy przestrzegać obowiązujących w miejscu zastosowania urządzenia praw oraz przepisów związanych z bezpieczeństwem pracy i zapobieganiem wypadkom.



- Odłączyć produkt od sieci i zabezpieczyć go przed ponownym włączeniem przez niepowołane osoby.
- Wszystkie obracające się części muszą zostać zatrzymane.
- W zamkniętych pomieszczeniach należy zapewnić odpowiednią wentylację.
- Podczas prac w studzienkach oraz zamkniętych pomieszczeniach musi być obecna druga osoba do asekuracji.
- W przypadku ryzyka gromadzenia się duszących gazów należy podjąć odpowiednie środki zaradcze!
- Dokładnie wyczyścić produkt. Produkty wykorzystywane w środowisku zagrażającym zdrowiu należy zdezynfekować!
- Należy upewnić się, iż podczas wszelkiego rodzaju prac spawalniczych lub prac z urządzeniami elektrycznymi nie istnieje ryzyko wybuchu.

## 2.8 Podczas pracy

- Stosować następujące wyposażenie ochronne:
  - Obuwie ochronne
  - Środki ochrony słuchu (zgodnie z informacją w regulaminie zakładowym)
- Zabronione jest przebywanie w obszarze roboczym produktu. W czasie pracy w obszarze roboczym nie mogą przebywać żadne osoby.
- Operator ma obowiązek niezwłocznie zgłaszać każdą usterkę swojemu przełożonemu.
- W przypadku wystąpienia usterek mających wpływ na bezpieczeństwo, użytkownik jest zobowiązany do niezwłocznego wyłączenia produktu:
  - Awaria urządzeń zabezpieczających i kontrolnych
  - Uszkodzenie elementów korpusu
  - Uszkodzenie urządzeń elektrycznych
- Nigdy nie dotykać króćca ssawnego. Obracające się części mogą zmiążyć i odciąć części ciała.
- W przypadku wynurzenia się silnika w trakcie pracy korpus silnika może rozgrzać się do temperatury znacznie przekraczającej 40 °C (104 °F).
- Wszystkie zawory odcinające w przewodzie rurowym po stronie ssącej i tłocznej muszą być otwarte.
- Należy upewnić się co do minimalnego pokrycia wodą wykorzystując w tym celu zabezpieczenie przed suchobiegiem.
- W normalnych warunkach eksploatacji produkt wykazuje ciśnienie akustyczne poniżej 85 dB(A). Faktyczne ciśnienie akustyczne jest jednak zależne od wielu czynników:
  - Głębokość montażowa
  - Montaż
  - Mocowanie wyposażenia dodatkowego i rurociągu

- Punkt pracy
- Głębokość zanurzenia

- W przypadku eksploatacji produktu poniżej obowiązujących warunków eksploatacji użytkownik jest zobowiązany do przeprowadzenia pomiaru ciśnienia akustycznego. Od wartości ciśnienia akustycznego wynoszącego powyżej 85 dB(A) należy stosować środki ochrony słuchu, a związane z tym zalecenie musi się znaleźć w regulaminie zakładowym!

## 2.9 Prace konserwacyjne

- Stosować następujące wyposażenie ochronne:
  - Zabudowane okulary ochronne
  - Obuwie ochronne
  - Rękawice ochronne zabezpieczające przed skałeczeniami
- Prace konserwacyjne należy przeprowadzać zawsze poza przestrzeń roboczą/miejscem ustawienia.
- Przeprowadzać wyłącznie prace konserwacyjne opisane w niniejszej instrukcji montażu i obsługi.
- Do konserwacji i naprawy należy stosować wyłącznie oryginalne części producenta. Korzystanie z części innych niż oryginalne zwalnia producenta z jakiegokolwiek odpowiedzialności.
- Wycieki z przetłaczanego medium oraz materiałów eksploatacyjnych należy niezwłocznie zebrać i usunąć zgodnie z obowiązującymi, miejscowymi zarządzeniami.
- Narzędzie należy przechowywać w przewidzianych do tego miejscach.
- Po zakończeniu prac należy ponownie podłączyć wszystkie urządzenia zabezpieczające i kontrolne oraz sprawdzić ich działanie.

### Wymiana materiałów eksploatacyjnych

W przypadku awarii w silniku może powstać ciśnienie **o wartości kilku barów!** Ciśnienie to zostanie zredukowane **przez otwarcie** śrub zamykających. Pozostawione przez nieuwagę otwarte śruby zamykające mogą gwałtownie odskoczyć! W celu uniknięcia obrażeń należy przestrzegać następujących zaleceń:

- Należy zachować podaną kolejność etapów prac.
- Powoli wykręcać śruby zamykające, unikając ich całkowitego wykręcenia. Gdy ciśnienie zostanie zredukowane (słyszalny świst lub syk powietrza), nie kontynuować odkręcania.

**OSTRZEŻENIE! Po zredukowaniu ciśnienia możliwe jest wytryśnięcie gorącego materiału eksploatacyjnego. Możliwe są poparzenia! W celu uniknięcia obrażeń, przed rozpoczęciem wszelkich prac poczekać na ostygnięcie silnika do temperatury otoczenia!**

- Po zredukowaniu ciśnienia wykręcić całkowicie śruby zamykające.

### 2.10 Materiały eksploatacyjne

Silnik w uszczelnieniu komory wypełniony jest olejem wazelinowym. Materiał eksploatacyjny należy wymieniać podczas regularnych prac konserwacyjnych i utylizować zgodnie z miejscowymi zarządzeniami.

### 2.11 Obowiązki użytkownika

- Zapewnienie personelowi dostępu do instrukcji montażu i obsługi w jego języku.
- Upewnienie się co do kwestii wykształcenia personelu w kontekście wykonywanych prac.
- Udostępnienie personelowi odpowiedniego sprzętu ochronnego i zapewnienie jego noszenia.
- Utrzymywanie znaków bezpieczeństwa oraz tabliczek informacyjnych znajdujących się na produkcie zawsze w czytelnym stanie.
- Zapoznanie personelu z funkcją urządzenia.
- Wyeliminowanie zagrożenia związanego z prądem elektrycznym.
- Wyposażenie przez użytkownika niebezpiecznych elementów wewnątrz urządzenia w zabezpieczenie przed dotknięciem.
- Oznaczenie i zabezpieczenie obszaru roboczego.
- Ustalenie organizacji pracy personelu w celu jej bezpiecznego przebiegu.

Praca z produktem jest zabroniona dla dzieci i osób poniżej 16 roku życia lub dla osób o ograniczonych zdolnościach fizycznych, sensorycznych lub psychicznych! Osoby poniżej 18 roku życia muszą być nadzorowane przez specjalistę!

## 3 Zastosowanie/użycie

### 3.1 Zakres zastosowania zgodnego z przeznaczeniem

Pompy zatapialne nadają się do tłoczenia:

- Ścieków z fekaliami
  - Wody zanieczyszczonej (z niewielką ilością piasku i żwiru)
  - Mediów tłoczonych o zawartości substancji suchych do maksymalnie 8 %
  - Przeznaczone do mediów o wartości pH > 4,5
- Pompy zatapialne w wersji materiału „B” nadają się dodatkowo do tłoczenia:
- Wody morskiej, maks. 20 °C
  - Wody basenowej o maks. zawartości chlorków 400 mg/l
  - Przeznaczone do agresywnych mediów (kondensat, woda destylowana) o wartości pH > 3,5

### 3.2 Użytkowanie niezgodne z przeznaczeniem



#### NIEBEZPIECZEŃSTWO

#### Wybuch w wyniku pompowania wybuchowych mediów!

Tłoczenie łatwopalnych i wybuchowych mediów (benzyna, nafta świetlna, itd.) w czystej postaci jest surowo zabronione. Ryzyko śmiertelnego porażenia na skutek wybuchu! Pompy nie są przeznaczone do tłoczenia tego rodzaju substancji.



#### NIEBEZPIECZEŃSTWO

#### Niebezpieczeństwo w wyniku tłoczenia mediów niebezpiecznych dla zdrowia!

W przypadku użycia pompy w środowisku zagrażającym zdrowiu, po demontażu, przed rozpoczęciem wszystkich dalszych prac należy poddać ją dekontaminacji! Istnieje ryzyko śmiertelnego porażenia! Należy przestrzegać informacji znajdujących się w regulaminie zakładowym! Użytkownik musi upewnić się, iż personel otrzymał i zapoznał się z regulaminem zakładowym!

#### PRZESTROGA

#### Zakaz zastosowania w zakresie przetwórstwa biogazu!

Media, powstające podczas przetwórstwa biogazu są silnie agresywne. Takie media niszczą pompy. Obowiązuje zakaz stosowania w instalacjach do transportu tych mediów!

Pomp zatapialnych **nie wolno** stosować do tłoczenia:

- Wody użytkowej
- Mediów zawierających twarde składniki (np. kamienie, drewno, metal, piasek itd.)
- Mediów o dużej zawartości materiałów ściernych (np. piasku lub żwiru).

Użytkowanie zgodne z przeznaczeniem to także przestrzeganie zaleceń niniejszej instrukcji. Każdy inny rodzaj użytkowania uznawany jest za niezgodny z przeznaczeniem.

## 4 Opis produktu

### 4.1 Konstrukcja

Pompa zatapialna do ścieków jako zatapialne urządzenie blokowe przeznaczona do pracy przerywanej w ustawieniu mokrym.

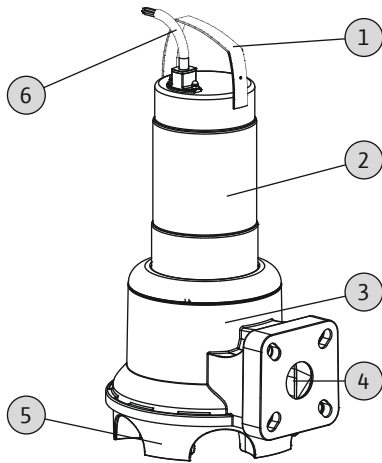


Fig. 1: Przegląd

1	Uchwyt/punkt zaczepienia
2	Korpus silnika
3	Korpus hydrauliczny
4	Przyłącze ciśnieniowe
5	Stopa pompy, zintegrowana z korpusem hydraulicznym
6	Przewód zasilający

#### 4.1.1 Układ hydrauliczny

Hydrauliczne urządzenie wirowe z wirnikiem o swobodnym przepływie i znajdującym się po stronie tłocznej poziomym połączeniem kołnierzowym. Przyłącze gwintowane jest zintegrowane z przyłączem ciśnieniowym. Hydraulika **nie** jest samozasysająca, co oznacza, że dopływ przetłaczanego medium musi odbywać się samoczynnie lub pod ciśnieniem wstępnym.



#### NOTYFIKACJA

##### Przyłącze kombinowane DN 50 i DN 65!

Rexa UNI V06 jest wyposażona w przyłącze kombinowane DN 50/65. Podłączenie DN 65 jest ustawione fabrycznie. Aby używać pompy z podłączeniem DN 50, należy nakręcić nakrętki do kołnierza wewnątrz w stronę małego koła osi otworów. W dowolnym momencie można z powrotem ustawić kołnierz na DN 65!

#### 4.1.2 Silnik

Napęd stanowią silniki chłodzone powierzchniowo w wersji na prąd zmienny fazowy lub trójfazowy. Chłodzenie odbywa się za pośrednictwem otaczającego medium. Ciepło odpadowe oddawane jest poprzez korpus silnika bezpośrednio do przetłaczanego medium. Silnik może wynurzyć się w czasie pracy.

W przypadku silników prądu zmiennego 1-fazowego kondensator roboczy jest wbudowany w silniku. Kabel zasilający jest dostępny w następujących wersjach:

- **Wersja na prąd jednofazowy:**

- Z gniazdem wtykowym z zestykiem ochronnym
- Z gniazdem wtykowe z zestykiem ochronnym i zamontowanym wyłącznikiem pływakowym

- **Wersja na prąd trójfazowy:**

- Z wolną końcówką
- Z gniazdem wtykowym wg standardu CEE z zamontowanym wyłącznikiem pływakowym

#### 4.1.3 Uszczelnienie

Uszczelnienie po stronie przetłaczanego medium i po stronie komory silnika zapewniają różne konstrukcje:

- Rexa UNI V05: Po stronie silnika znajduje się pierścień uszczelniający wału, a po stronie medium zastosowano uszczelnienie mechaniczne.
- Rexa UNI V06: Po stronie silnika i po stronie medium zastosowano uszczelnienie mechaniczne.

Uszczelnienie komory między obydwoma uszczelnieniami jest wypełnione medycznym olejem wazelinowym.

#### 4.1.4 Materiał

- Korpus pompy: PP-GF30
- Wirnik: PP-GF30
- Korpus silnika: 1.4301 (AISI 304)
- Wał: 1.4401 (AISI 316)
- Uszczelnienie po stronie medium: SiC/SiC
- Uszczelnienie po stronie silnika: NBR (V05), C/Cr (V06)
- Uszczelnienie statyczne: NBR (Nityl)

**NOTYFIKACJA! Wszystkie części mające kontakt z medium są ze stali nierdzewnej 1.4401 (AISI 316).**

#### 4.1.5 Zamontowane wyposażenie dodatkowe

##### Wyłącznik pływakowy

W wersji „A” pompa wyposażona jest w wyłącznik pływakowy. Za pomocą wyłącznika pływakowego możliwe jest automatyczne włączanie i wyłączanie pompy w zależności od poziomu.

##### Wtyczka

W wersji „P” i „A” przy silnikach prądu zmiennego zamontowane jest gniazdo wtykowe z zestykiem ochronnym, natomiast w przypadku silników indukcyjnych trójfazowych – wtyczka CEE. Wtyczka ta jest przeznaczona do stosowania z dostępnymi w handlu gniazdami z uziemieniem lub gniazdami typu CEE i **nie** jest odporna na zalanie.

## 4.2 Urządzenia kontrolne

### Kontrola uzwojenia silnika

Termiczna kontrola silnika chroni uzwojenie silnika przed przegrzaniem. Standardowo zamontowany jest ogranicznik temperatury z czujnikiem bimetalowym.

W przypadku silników na prąd zmienny kontrola temperatury przełącza się samoczynnie. Oznacza to, że w przypadku przegrzania silnik zostaje wyłączony, natomiast po ochłodzeniu – automatycznie włączony.

W przypadku silnika indukcyjnego trójfazowego termiczna kontrola silnika musi zostać wyłączona za pomocą urządzenia sterującego lub wtyczki.

## 4.3 Rodzaje pracy

### Rodzaj pracy S1: Praca ciągła

Pompa może pracować stale z mocą znamionową, bez przekraczania dopuszczalnej temperatury.

### Rodzaj pracy S2: Praca krótkotrwała

Max. czas pracy jest podany w minutach, np. S2-15.

Przerwa musi trwać do momentu, gdy temperatura maszyny nie różni się od temperatury środka chłodzącego więcej niż o 2 K.

### Rodzaj pracy S3: Praca przerywana

Ten rodzaj pracy określa cykl przełączania w stosunku do czasu eksploatacji oraz czasu przestoju pompy. Podana wartość (np. S3 25 %) dotyczy w tym przypadku czasu eksploatacji. Cykl przełączania trwa 10 minut.

W przypadku podania dwóch wartości (np.

S3 25 %/120 s), pierwsza wartość dotyczy czasu eksploatacji. Druga wartość określa maksymalny czas trwania cyklu przełączania.

## 4.4 Praca z przetwornicą częstotliwości

Praca przy przetwornicy częstotliwości jest niedozwolona.

## 4.5 Praca w atmosferze wybuchowej

Praca w atmosferze wybuchowej jest niedozwolona.

## 4.6 Dane techniczne

### Informacje ogólne

Data produkcji [MFY]	Patrz tabliczka znamionowa
Przyłącze sieciowe [U/f]	Patrz tabliczka znamionowa
Pobór mocy [ $P_1$ ]	Patrz tabliczka znamionowa
Moc znamionowa [ $P_2$ ]	Patrz tabliczka znamionowa
Maks. wysokość podnoszenia [H]	Patrz tabliczka znamionowa

Maks. przepływ [Q]	Patrz tabliczka znamionowa
Sposób załączania [AT]	Patrz tabliczka znamionowa
Temperatura przetłaczanej cieczy [t]	3...40°C
Stopień ochrony	IP68
Klasa izolacji [Cl.]	F
Prędkość obrotowa [n]	Patrz tabliczka znamionowa
Maks. częstotliwość załączania	30/h
Maks. głębokość zanurzenia [8]	Patrz tabliczka znamionowa
Długość przewodu (wersja standardowa)	10 m
Ochrona przeciwwybuchowa	-

### Tryby pracy

Zanurzony [OTs]	S1
Wynurzony [OTe]	S2-15, S3 10%*

### Przyłącze tłoczne

UNI V05...	DN 50, PN 10
UNI V06...	DN 50/65, PN 10

\*Rodzaj pracy S3 25 % jest dopuszczalny, jeśli przed ponownym włączeniem zapewnione jest wymagane chłodzenie silnika! W celu zapewnienia wymaganego chłodzenia, silnik musi być całkowicie zanurzony przez co najmniej 1 minutę!

### Dane dotyczące daty produkcji

Podano datę produkcji według ISO 8601: JJJJWww

- JJJJ = rok
- W = skrót oznaczający tydzień
- ww = wskazanie tygodnia kalendarzowego

## 4.7 Oznaczenie typu

### Przykład: Wilo-Rexa UNI V05B/T06-540/P

UNI	Typoszereg
V	Kształt wirnika = wirnik o swobodnym przepływie
05	Średnica nominalna przyłącza tłoczego
B	Stosowane materiały - bez = wersja standardowa - B = wersja w V4A
T	Wersja przyłącza sieciowego: M = 1~, T = 3~
06	/10 = moc znamionowa silnika $P_2$ w kW
5	Częstotliwość przyłącza sieciowego: 5 = 50 Hz, 6 = 60 Hz

Przykład: Wilo-Rexa UNI V05B/T06-540/P	
40	Klucz do napięcia znamionowego
P	Elektryczne wyposażenie dodatkowe: brak = z wolną końcówką kabla A = z wyłącznikiem pływakowym i wtyczką P = z wtyczką

#### 4.8 Zakres dostawy

- Pompa z kablem o długości 10 m (33 ft)
- Wersja na prąd jednofazowy
  - Gniazdo wtykowe z zestykiem ochronnym
  - Z wyłącznikiem pływakowym i gniazdem wtykowym z zestykiem ochronnym
- Wersja na prąd trójfazowy
  - z przewodem z wolną końcówką
  - z wyłącznikiem pływakowym i wtyczką CEE
- Instrukcja montażu i obsługi

#### 4.9 Wyposażenie dodatkowe

- Kable dostępne w stałych odstępach co 10 (33 ft) metrów do maksymalnie 30 (99 ft) metrów w przypadku wersji na prąd jednofazowy lub maksymalnie 50 (164 ft) metrów w przypadku wersji na prąd trójfazowy
- Stopa sprzęgająca
- Sterowanie poziomem
- Wyposażenie dodatkowe do mocowania i łańcuchy
- Urządzenia sterujące, przekaźniki i wtyczki

## 5 Transport i magazynowanie

### 5.1 Dostawa

Po otrzymaniu przesyłki należy niezwłocznie sprawdzić jej stan (uszkodzenia, kompletność). Ewentualne wady należy zaznaczyć w dokumentach przewozowych! Ponadto, jeszcze w dniu otrzymania przesyłki, należy poinformować o jej wadach przedsiębiorstwo transportowe lub producenta. Roszczenia zgłoszone po tym terminie nie będą uznawane.

### 5.2 Transport



#### OSTRZEŻENIE

##### Przebywanie osób pod zawieszonymi ładunkami!

Żadne osoby nie mogą przebywać pod wiszącymi ładunkami! Istnieje niebezpieczeństwo (ciężkich) obrażeń na skutek spadających elementów. Nie można przenosić ładunku nad stanowiskami pracy, na których przebywają ludzie!



#### OSTRZEŻENIE

##### Obrażenia głowy i nóg wynikające z braku sprzętu ochronnego!



Podczas pracy istnieje niebezpieczeństwo doznania (ciężkich) obrażeń. Stosować następujące wyposażenie ochronne:

- Obuwie ochronne
- W przypadku stosowania dźwignic należy dodatkowo nosić kask ochronny!



#### NOTYFIKACJA

##### Używać wyłącznie dźwignic, których stan techniczny nie budzi zastrzeżeń!

Do podnoszenia i opuszczania pompy należy stosować dźwignice, których stan techniczny nie budzi zastrzeżeń. Należy upewnić się, że podczas podnoszenia i opuszczania pompa nie zakleszczy się. **Nie wolno** przekraczać maks. dopuszczalnego udźwigu dźwignicy! Należy sprawdzać dźwignice przed użyciem w celu potwierdzenia ich prawidłowej funkcji!

#### PRZESTROGA

##### Wilgotne opakowanie może się rozerwać!

Produkt pozbawiony ochrony może spaść na ziemię i ulec zniszczeniu. Zawilgocone opakowania należy ostrożnie podnosić i natychmiast wymienić!

Aby uniknąć uszkodzenia pompy podczas transportu należy wybrać opakowanie zewnętrzne odpowiedniego rodzaju, które zostanie otwarte dopiero na miejscu użytkowania. W przypadku wysyłki pompa musi być zapakowana w odporne na rozerwanie i odpowiednio duże opakowania z tworzywa sztucznego, tak aby nic nie mogło wyciec.

Należy przestrzegać przy tym następujących zaleceń:

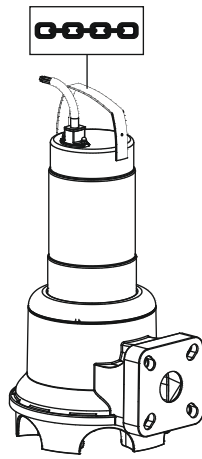


Fig. 2: Punkt mocowania

- Należy przestrzegać obowiązujących w określonym kraju przepisów dotyczących bezpieczeństwa.
- Stosować wyłącznie żurawiki określone przepisami prawnymi i dopuszczone do użytku.
- Wybrać odpowiedni żurawik uwzględniając aktualne warunki eksploatacji (pogoda, punkt mocowania, ładunek, itd.).
- Zaczepiać żurawik wyłącznie do punktu mocowania. Mocowanie należy wykonać za pomocą szekli.
- Należy zastosować dźwignicę o wystarczającym udźwigu.
- Należy zapewnić stabilność dźwignicy podczas jej zastosowania.
- Podczas zastosowania dźwignicy należy w razie potrzeby (np. brak widoczności) zaangażować drugą osobę do współpracy.

### 5.3 Magazynowanie



#### NIEBEZPIECZEŃSTWO

##### Niebezpieczeństwo w wyniku tłoczenia mediów niebezpiecznych dla zdrowia!

W przypadku użycia pompy w środowisku zagrażającym zdrowiu, po demontażu, przed rozpoczęciem wszystkich dalszych prac należy poddać ją dekontaminacji! Istnieje ryzyko śmiertelnego porażenia! Należy przestrzegać informacji znajdujących się w regulaminie zakładowym! Użytkownik musi upewnić się, iż personel otrzymał i zapoznał się z regulaminem zakładowym!



#### OSTRZEŻENIE

##### Ostre krawędzie na wirniku i króćcu ssawnym!

Na wirniku i króćcu ssawnym mogą tworzyć się ostre krawędzie. Istnieje niebezpieczeństwo obcięcia części ciała! Należy nosić rękawice ochronne zabezpieczające przed przecięciem.

#### PRZESTROGA

##### Szkody całkowite wynikające z wnikania wilgoci

Wniknięcie wilgoci do przewodu zasilającego powoduje uszkodzenie przewodu oraz pompy! Nigdy nie należy zanurzać końcówki przewodu zasilającego w cieczy, zaś podczas magazynowania należy go szczelnie zabezpieczyć.

Nowo dostarczone pompy można magazynować przez okres jednego roku. W przypadku magazynowania przez okres powyżej jednego roku należy skontaktować się z serwisem technicznym.

W przypadku magazynowania należy przestrzegać następujących zaleceń:

- Pompę stojącą (pionowo) ustawić bezpiecznie na twardej podłodze i **zabezpieczyć przed przewróceniem się i zsunieniem!**
- Maksymalna temperatura składowania wynosi od  $-15\text{ }^{\circ}\text{C}$  do  $+60\text{ }^{\circ}\text{C}$  (5 do  $140\text{ }^{\circ}\text{F}$ ) przy maksymalnej wilgotności powietrza wynoszącej 90 % bez skraplania. Zalecane jest magazynowanie w miejscu, które jest chronione przed mrozem, w temperaturze wynoszącej od  $5\text{ }^{\circ}\text{C}$  do  $25\text{ }^{\circ}\text{C}$  ( $41$  do  $77\text{ }^{\circ}\text{F}$ ) przy względnej wilgotności powietrza wynoszącej od 40 do 50 %.
- Nie wolno magazynować pompy w pomieszczeniach, w których przeprowadzane są prace spawalnicze. Powstałe gazy lub promieniowanie mogą uszkadzać elementy elastomerowe oraz powłoki.
- Solidnie zamknąć przyłącze ssące i tłoczne.
- Przewody zasilające należy zabezpieczyć przed złamaniem oraz innymi uszkodzeniami.
- Należy chronić pompę przed bezpośrednim promieniowaniem słonecznym oraz wysoką temperaturą. Ekstremalnie wysoka temperatura może prowadzić do uszkodzenia wirnika oraz powłoki!
- Wirniki należy obracać o  $180^{\circ}$  w regularnych odstępach czasu (co 3 – 6 miesięcy). Zapobiega to blokadzie łożysk i powoduje odświeżenie warstwy smaru na uszczelnieniu mechanicznym. **OSTRZEŻENIE! Istnieje niebezpieczeń-**

### stwo zranienia o ostre krawędzie na wirniku i króćcu ssawnym!

- Elementy z elastomeru i powłoki ulegają naturalnemu procesowi kruszenia. W przypadku magazynowania przekraczającego okres sześciu miesięcy należy skontaktować się z serwisem technicznym.

Po magazynowaniu należy wyczyścić pompę z kurzu i oleju oraz skontrolować powłoki pod kątem uszkodzeń. Uszkodzone powłoki należy naprawić przed dalszym użytkowaniem.

## 6 Instalacja i podłączenie elektryczne

### 6.1 Kwalifikacje personelu

- Prace elektryczne: Prace elektryczne mogą być wykonywane wyłącznie przez wykwalifikowanych elektryków.
- Montaż/demontaż: Personel musi zostać przeszkolony w zakresie postępowania się niezbędnymi narzędziami oraz wymaganymi materiałami do mocowania w odniesieniu do aktualnego rodzaju podłoża.

### 6.2 Rodzaje montażu

- Pionowe stacjonarne ustawienie mokre ze stopą sprzęgającą
  - Pionowe przenośne ustawienie mokre ze stopą pompy
- Następujące rodzaje montażu **nie** są dozwolone:
- Ustawienie na sucho
  - Montaż poziomy

### 6.3 Obowiązki użytkownika

- Należy przestrzegać miejscowych przepisów BHP i przepisów bezpieczeństwa stowarzyszeń zawodowych.
  - Należy przestrzegać również wszystkich przepisów dotyczących pracy z ciężkimi i pod wiszącymi ładunkami.
  - Należy udostępnić personelowi odpowiedni sprzęt ochronny i upewnić się, że jest noszony.
  - Podczas eksploatacji urządzeń techniki ściekowej należy przestrzegać odpowiednich przepisów miejscowych.
  - Unikać skoków ciśnienia!
- Przy długich rurociągach tłocznych oraz wystrzonej rzeźbie terenu możliwe jest pojawienie się skoków ciśnienia. Mogą one prowadzić do uszkodzenia pompy!
- W zależności od warunków pracy oraz wielkości studzienki należy zagwarantować odpowiedni czas chłodzenia silnika.
  - W celu zapewnienia bezpiecznego oraz funkcjonalnego mocowania budowla/fundament musi posiadać odpowiednią wytrzymałość. Za przygotowanie oraz przydatność budowli/fundamentu odpowiedzialny jest użytkownik!

- Należy skontrolować kompletność i poprawność dokumentacji projektowej (schematy montażu, warunki w pomieszczeniu eksploatacyjnym, dostępne doptywy).

## 6.4 Montaż



### NIEBEZPIECZEŃSTWO

#### Ryzyko śmiertelnego porażenia związane z niebezpieczną pracą w pojedynkę!

Do prac niebezpiecznych należą prace wykonywane w studzienkach oraz wąskich pomieszczeniach, a także prace związane z ryzykiem upadku z wysokości. Tego rodzaju prace nie mogą być wykonywane w pojedynkę! Wymagana jest obecność drugiej osoby do asekuracji osoby wykonującej prace.



### OSTRZEŻENIE

#### Obrażenia rąk i nóg wynikające z braku sprzętu ochronnego!

Podczas pracy istnieje niebezpieczeństwo doznania (ciężkich) obrażeń. Stosować następujące wyposażenie ochronne:



- Rękawice ochronne zabezpieczające przed skaleczeniami
- Obuwie ochronne
- W przypadku stosowania dźwignicy należy dodatkowo nosić kask ochronny!



### NOTYFIKACJA

#### Używać wyłącznie dźwignic, których stan techniczny nie budzi zastrzeżeń!

Do podnoszenia i opuszczania pompy należy stosować dźwignice, których stan techniczny nie budzi zastrzeżeń. Należy upewnić się, że podczas podnoszenia i opuszczania pompa nie zakleszczy się. **Nie wolno** przekraczać maks. dopuszczalnego udźwignicy! Należy sprawdzać dźwignice przed użyciem w celu potwierdzenia ich prawidłowej funkcji!



### NOTYFIKACJA

#### Wynurzenie silnika podczas pracy

W przypadku wynurzenia silnika w trakcie pracy należy przestrzegać informacji dotyczących „Rodzaju pracy – wynurzony”! W celu zapewnienia niezbędnego w pracy ciągłej chłodzenia silnika, przed ponownym włączeniem należy go całkowicie zanurzyć!

- Przestrzeń robocza/miejsce montażu musi być przygotowane w następujący sposób:

- Czyste, oczyszczone z większych substancji stałych
- Suche
- W temperaturze powyżej zera
- Poddane dekontaminacji
- W przypadku ryzyka gromadzenia się duszących gazów należy podjąć odpowiednie środki zaradcze!
- Do podnoszenia, opuszczania oraz transportu pompy należy używać uchwyty transportowego. Nigdy nie przenosić ani nie ciągnąć pompy, trzymając za przewód zasilający!
- Musi być możliwość bezpiecznego montażu dźwignicy. Zarówno miejsce składowania, jak i przestrzeń robocza/ miejsce montażu muszą być dostępne dla dźwignicy. W miejscu odstawienia musi być zapewnione twarde podłoże.
- Żurawik musi być zamocowany do uchwyty transportowego za pomocą szekli. Stosować można tylko żurawiki, które zostały urzędowo dopuszczone.
- Ułożone przewody zasilające nie mogą utrudniać bezpiecznej pracy. Należy sprawdzić, czy przekrój przewodu oraz jego długość są wystarczające do wybranego rodzaju ułożenia.
- Przy zastosowaniu urządzeń sterujących uwzględnić odpowiednią klasę ochrony IP. Urządzenie sterujące należy zamontować w sposób zabezpieczony przed zalaniem oraz poza strefami Ex!
- W celu zapobiegania wnikaniu powietrza do przetłaczanego medium do doptywu należy użyć blachy kierunkowej lub płyty odbojowej. Powietrze może gromadzić się w instalacji rurowej prowadząc do niedopuszczalnych warunków eksploatacji. Powietrze, które dostanie się do wewnątrz, należy usunąć za pomocą urządzeń odpowietrzających!
- Praca pompy na sucho jest zabroniona! Należy unikać pęcherzyków powietrza w korpusie hydraulicznym lub instalacji rurowej. Poziom wody nigdy nie może spaść poniżej minimum. Zaleca się instalację zabezpieczenia przed suchobiegiem!

#### 6.4.1 Zalecenia dotyczące trybu pracy podwójnej pompy

W przypadku pracy w jednym pomieszczeniu więcej niż jednej pompy, konieczne jest zachowanie minimalnego odstępu pomiędzy nimi oraz od ściany. Odstępy różnią się w zależności od rodzaju urządzenia: Praca naprzemienna lub równoległa.

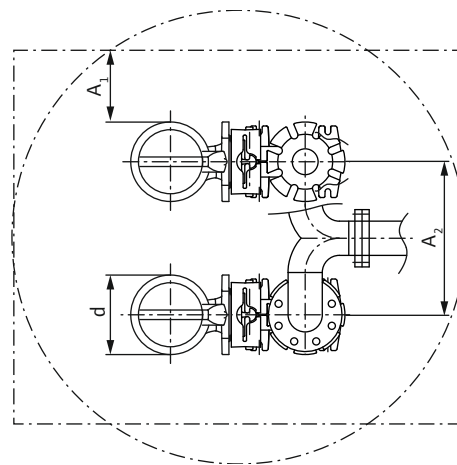


Fig. 3: Odstępy minimalne

d	Średnica korpusu hydraulicznego
A <sub>1</sub>	Minimalny odstęp od ściany: Praca naprzemienna: min. 0,3 x d – praca równoległa: min. 1 x d
A <sub>2</sub>	Odstęp rurociągu tłoczego – praca naprzemienna: min. 1,5 x d – praca równoległa: min. 2 x d

#### 6.4.2 Zalecenie dotyczące kołnierza kombinowanego DN 50/65

Rexa UNI V06... jest wyposażona w kołnierz kombinowany DN 50/65. Fabrycznie nakrętki na kołnierzu kombinowanym są ustawione na DN 65. Aby używać pompy na kołnierzu DN 50, należy zmienić ustawienie nakrętek. W dowolnym momencie można z powrotem ustawić kołnierz DN 65!

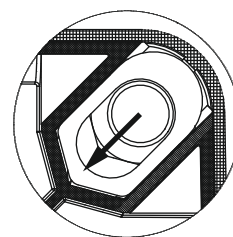


Fig. 4: Dostosowywanie kołnierza kombinowanego

- ✓ Na kołnierzu nie należy montować żadnego wyposażenia dodatkowego.
  - ✓ Nakrętka jest łatwo dostępna.
1. Przy pomocy śrubokrętu nakręcić nakrętkę do wewnątrz w stronę małego koła osi otworów.
- ▶ Ustawić połączenie kołnierzowe DN 50.



### 6.4.3 Prace konserwacyjne

W przypadku magazynowania dłuższego niż 6 miesięcy przed montażem należy sprawdzić poziom oleju w uszczelnieniu komory:

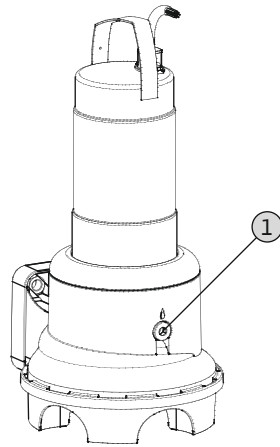


Fig. 5: Sprawdzić poziom oleju

#### 1 Śruba zamykająca komory uszczelnienia

- ✓ Pompa **nie** jest zamontowana.
  - ✓ Pompa **nie** jest podłączona do sieci.
  - ✓ Sprzęt ochronny jest założony!
1. Odłożyć pompę w pozycji poziomej na stabilnym podłożu. Śruba zamykająca powinna być skierowana do góry.
 

**OSTRZEŻENIE! Niebezpieczeństwo zmiążdżenia rąk.**  
**Upewnić się, że pompa nie przewróci się ani nie zsunie!**
  2. Wykręcić śrubę zamykającą.
  3. Ustawić odpowiedni zbiornik na materiał eksploatacyjny.
  4. Spuszczanie materiału eksploatacyjnego: Obrócić pompę w taki sposób, aby otwór był skierowany w dół.
  5. Kontrola materiału eksploatacyjnego:
    - ⇒ Jeśli materiał eksploatacyjny jest przejrzysty, może być on ponownie użyty.
    - ⇒ Jeśli materiał eksploatacyjny jest zanieczyszczony (czarny), należy go wymienić na nowy. Materiał eksploatacyjny należy usunąć zgodnie z obowiązującymi miejscowymi przepisami!
    - ⇒ W przypadku zauważenia w materiale eksploatacyjnym opiłków metalu należy skontaktować się z serwisem technicznym!
  6. Uzupelnianie materiału eksploatacyjnego: Obrócić pompę w taki sposób, aby otwór był skierowany do góry. Wlać materiał eksploatacyjny w otwór.
    - ⇒ Przestrzegać instrukcji dotyczących rodzaju oraz ilości materiału eksploatacyjnego! Przy ponownym wykorzystaniu materiału eksploatacyjnego należy

również sprawdzić jego ilość i ewentualnie ją dostosować!

7. Wyczyścić śrubę zamykającą, założyć nowy pierścień uszczelniający i ponownie wkręcić. **Maks. moment dociągający: 8 Nm (5,9 ft·lb)!**

### 6.4.4 Stacjonarne ustawienie mokre



#### NOTYFIKACJA

##### Problemy z przepływem wynikające z niskiego poziomu wody

Hydraulika jest samoodpowietrzająca. W związku z tym podczas pompowania mogą tworzyć się małe poduszki powietrzne. Jeśli poziom przetłaczanego medium opadnie za mocno, może dojść do zerwania przepływu obrotowego.. Minimalny dopuszczalny poziom wody musi sięgać do górnej krawędzi korpusu hydraulicznego!

W przypadku ustawienia mokrego pompa jest instalowana w przetłaczanym medium. W tym celu konieczny jest montaż stopy sprzęgającej w studziencie. Do stopy sprzęgającej podłączana jest po stronie tłocznej miejscowa instalacja rurowa, po stronie ssawnej pompa. Przyłączona instalacja rurowa musi być samonośna. Stopa sprzęgająca **nie** może podierać instalacji rurowej!

**PRZESTROGA! W przypadku wynurzenia się silnika w trakcie pracy należy stosować rodzaj pracy dla silnika wynurzonego (S2-15, S3 10 %\*)!**

\*Rodzaj pracy S3 25 % jest dopuszczalny, jeśli przed ponownym włączeniem zapewnione jest wymagane chłodzenie silnika! W celu zapewnienia wymaganego chłodzenia, silnik musi być całkowicie zanurzony przez co najmniej 1 minutę!

## Etapy pracy

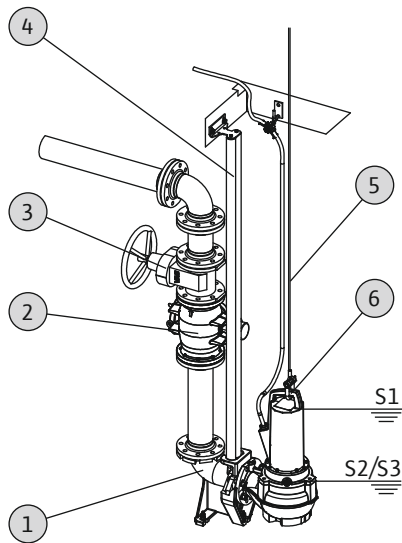


Fig. 6: Ustawienie mokre, stacjonarne

1	Stopa sprzęgająca
2	Zabezpieczenie przed przepływem zwrotnym
3	Zawór odcinający
4	Prowadnice (zapewnia użytkownik)
5	Dźwignica
6	Punkt mocowania dźwignicy

**PRZESTROGA****Uszkodzenie pompy wskutek nieprawidłowego montażu**

Podczas montażu pompy należy przestrzegać następujących zaleceń:

- Przestrzegać maksymalnych dopuszczalnych momentów dociągających: 15 Nm (11 ft·lb) (V05) albo 25 Nm (18 ft·lb) (V06)
- Nie umieszczać żadnej dodatkowej uszczelki między kołnierzem i wyposażeniem dodatkowym! Na kołnierzu pompy jest już zamontowana uszczelka!
- Stosować wyposażenie dodatkowe tylko z kołnierzem zgodnym z normą **EN 1092-2, typ A**. Stosowanie innego typu kołnierza **jest niedozwolone!**

- ✓ Przestrzeń robocza/miejsce montażu zostały przygotowane do montażu.
- ✓ Zamontowana została stopa sprzęgająca oraz instalacja rurowa.
- ✓ Pompa została przygotowana do pracy na stopie sprzęgającej.

1. Zamocować dźwignicę za pomocą szekli w punkcie mocowania pompy.
  2. Unieść pompę, skierować nad otwór studzienki, a następnie powoli opuścić wkładkę prowadzącą na prowadnicę.
  3. Opuścić pompę aż do momentu osadzenia jej na stopie sprzęgającej i automatycznego sprzęgnięcia. **PRZESTROGA! Podczas opuszczania pompy należy lekko naprężyć przewody zasilające!**
  4. Odczepić żurawi od dźwignicy i zabezpieczyć u wylotu studzienki przed spadnięciem.
  5. Wykwalifikowany elektryk musi ułożyć w studziencie przewody zasilające i odpowiednio wyprowadzić je na zewnątrz.
- Pompa jest zamontowana, wykwalifikowany elektryk może wykonać przyłączenie elektryczne.

**6.4.5 Ustawienie mokre przenośne****OSTRZEŻENIE****Niebezpieczeństwo poparzenia na gorących powierzchniach!**

Korpus silnika może nagrzewać się w czasie pracy. Możliwe są poparzenia. Po wyłączeniu pompy odczekać aż do jej schłodzenia do temperatury otoczenia!

**OSTRZEŻENIE****Zerwanie węża ciśnieniowego!**

Zerwanie lub odbicie węża ciśnieniowego może spowodować (poważne) obrażenia. Wąż ciśnieniowy musi być solidnie zamontowany do odpływu! Należy zapobiec załamaniu węża ciśnieniowego.

**NOTYFIKACJA****Problemy z przepływem wynikające z niskiego poziomu wody**

Hydraulika jest samoodpowietrzająca. W związku z tym podczas pompowania mogą tworzyć się małe poduszki powietrzne. Jeśli poziom przetłaczanego medium opadnie za mocno, może dojść do zerwania przepływu obrotowego.. Minimalny dopuszczalny poziom wody musi sięgać do górnej krawędzi korpusu hydraulicznego!

W przypadku ustawienia przenośnego pompa musi być wyposażona w stopę. Stopa zapewnia minimalny przeswit i stabilność ustawienia na twardym podłożu. Dzięki

temu, w tym rodzaju ustawienia możliwe jest dowolne pozycjonowanie w przestrzeni roboczej/miejscu montażu. Aby zapobiec zapadaniu się pompy na miękkim podłożu, należy zastosować twardą podkładkę. Po stronie tłocznej należy przyłączyć wąż ciśnieniowy.

**PRZESTROGA! W przypadku wynurzenia się silnika w trakcie pracy należy stosować rodzaj pracy dla silnika wynurzonego (S2-15, S3 10 %\*)!**

\*Rodzaj pracy S3 25 % jest dopuszczalny, jeśli przed ponownym włączeniem zapewnione jest wymagane chłodzenie silnika! W celu zapewnienia wymaganego chłodzenia, silnik musi być całkowicie zanurzony przez co najmniej 1 minutę!

#### Etapy pracy

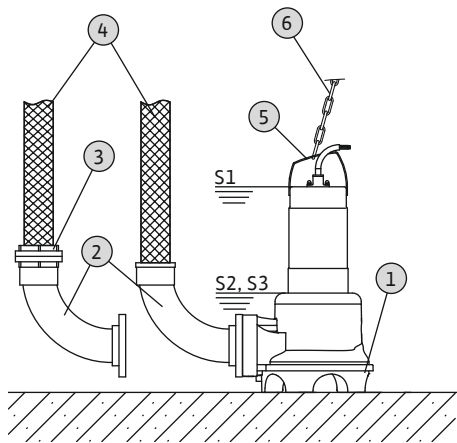


Fig. 7: Ustawienie mokre, przenośne

1	Pompa ze zintegrowaną stopą
2	Kolano z przyłączem węża lub złączem typu Storz
3	Złącze do węża Storz
4	Wąż ciśnieniowy
5	Punkt mocowania
6	Dźwignica

## PRZESTROGA

### Uszkodzenie pompy wskutek nieprawidłowego montażu

Podczas montażu pompy należy przestrzegać następujących zaleceń:

- Przestrzegać maksymalnych dopuszczalnych momentów dociągających: 15 Nm (11 ft-lb) (V05) albo 25 Nm (18 ft-lb) (V06)
- Nie umieszczać żadnej dodatkowej uszczelki między kołnierzem i wyposażeniem dodatkowym! Na kołnierzu pompy jest już zamontowana uszczelka!
- Stosować wyposażenie dodatkowe tylko z kołnierzem zgodnym z normą **EN 1092-2, typ A**. Stosowanie innego typu kołnierza **jest niedozwolone!**

- ✓ Przygotowane zostało przyłącze tłoczne: Zamontowane zostało kolano z przyłączem węża lub kolano ze złączem typu Storz.
  1. Zamocować dźwignicę za pomocą szekli w punkcie mocowania pompy.
  2. Podnieść pompę i opuścić na miejsce pracy (studzienka, zbiornik).
  3. Odstawić pompę na twarde podłoże. **PRZESTROGA! Należy zapobiegać zapadaniu się pompy!**
  4. Rozłożyć wąż ciśnieniowy i zamocować w odpowiednim miejscu (np. przy odpływie). **NIEBEZPIECZEŃSTWO! Zerwanie lub odbicie węża ciśnieniowego może spowodować (poważne) obrażenia! Wąż ciśnieniowy musi być solidnie zamontowany do odpływu.**
  5. Prawidłowo rozprowadzić przewód zasilający. **PRZESTROGA! Nie uszkodzić przewodu zasilającego!**
- ▶ Pompa jest zamontowana, wykwalifikowany elektryk może wykonać przyłączenie elektryczne.

#### 6.4.6 Sterowanie poziomem

Za pomocą sterowania poziomem można ustalić aktualne poziomy napełnienia. W zależności od poziomu napełnienia pompa będzie automatycznie włączana lub wyłączana. Poziomy napełnienia mogą być rejestrowane za pomocą czujników różnego rodzaju (wyłączników pływakowych, poprzez pomiary ciśnieniowe i ultradźwiękowe lub za pomocą elektrod). Podczas stosowania sterowania poziomem należy przestrzegać następujących zaleceń:

- Czy wyłączniki pływakowe mogą się swobodnie poruszać?

- **Nie można przekraczać** minimalnego dopuszczalnego poziomu wody!
- Częstotliwość załączania **nie może być wyższa** od wartości maksymalnej!
- W przypadku dużych wahań poziomu napętnienia sterowanie poziomem zaleca się przeprowadzać przy użyciu dwóch punktów pomiaru. Umożliwia to uzyskanie większych różnic pomiędzy wartościami przełączania.

#### **Stosowanie wbudowanego wyłącznika pływakowego**

Wersja „A” wyposażona jest w wyłącznik pływakowy. Pompa będzie włączana lub wyłączana w zależności od poziomu napętnienia. Poziom włączania określony jest przez długość kabla wyłącznika pływakowego.

#### **Stosowanie ustawionego przez użytkownika sterowania poziomem**

W przypadku ustawionego przez użytkownika sterowania poziomem dane dotyczące montażu należy uzyskać na podstawie dostarczonej przez producenta instrukcji montażu i obsługi.

#### **6.4.7 Zabezpieczenie przed suchobiegiem**

Zabezpieczenie przed suchobiegiem ma za zadanie zapobiegać pracy pompy bez tłoczonego medium, a co za tym zapobiegać dostaniu się powietrza do układu hydraulicznego. W tym celu konieczne jest uzyskanie za pomocą czujnika informacji na temat minimalnego dopuszczalnego poziomu napętnienia. Po osiągnięciu zapisanej wartości granicznej pompa musi zostać wyłączona za pomocą odpowiedniego komunikatu. Zabezpieczenie przed suchobiegiem może rozszerzyć sterowanie poziomem o dodatkowy punkt pomiaru lub pracować jako niezależne urządzenie odłączające. W zależności od kwestii bezpieczeństwa instalacji ponowne włączenie pompy może odbywać się automatycznie lub ręcznie. Dla zapewnienia optymalnego bezpieczeństwa eksploatacji zaleca się dodatkowo montaż zabezpieczenia przed suchobiegiem.

#### **6.5 Podłączenie elektryczne**



#### **NIEBEZPIECZEŃSTWO**

#### **Zagrożenie życia związane z prądem elektrycznym!**

Niewłaściwe zachowanie podczas przeprowadzania prac elektrycznych prowadzi do śmierci z powodu porażenia prądem elektrycznym! Prace elektryczne przeprowadzać może wyłącznie wykwalifikowany elektryk z uwzględnieniem miejscowych przepisów.

- Przyłącze sieciowe musi być zgodne z danymi na tabliczce znamionowej.
- Po stronie sieci zasilanie silników trójfazowych w polu wirującym prawokierunkowym.
- Kable zasilające muszą być ułożone zgodnie z miejscowymi przepisami oraz podłączane zgodnie z układem żył.
- Wyłączyć urządzenia kontrolne i sprawdzić poprawność ich działania.
- Wykonać uziemienie zgodnie z miejscowymi przepisami.

#### **6.5.1 Bezpiecznik sieciowy**

##### **Bezpiecznik**

Rozmiar bezpiecznika i charakterystyka przełączania muszą być określone na podstawie wartości prądu znamionowego podłączonego produktu. Należy przestrzegać miejscowych przepisów.

##### **Wyłącznik zabezpieczenia silnika**

W przypadku produktów bez wtyczki wyłącznik zabezpieczenia silnika musi zostać zapewniony przez użytkownika! Wymogiem minimalnym jest użycie przekaźnika termicznego/wyłącznika zabezpieczenia silnika z kompensacją temperatury, wyzwaniem różnicowym i blokadą zabezpieczającą przed ponownym włączeniem, zgodnie z miejscowymi przepisami. W przypadku wrażliwej sieci elektrycznej zalecany jest montaż dodatkowych zabezpieczeń (np. przekaźników przepięciowych, przekaźników podnapięciowych lub przekaźników zabezpieczających przed zanikiem fazy itd.).

##### **Wyłącznik różnicowoprądowy (RCD)**

Należy przestrzegać przepisów miejscowego zakładu energetycznego! Zaleca się stosowanie wyłącznika różnicowoprądowego.

Zaleca się **użycie** wyłącznika różnicowoprądowego, jeśli istnieje ryzyko kontaktu osób z produktem i przewodzącymi cieczami.

#### **6.5.2 Prace konserwacyjne**

Przed montażem należy przeprowadzić następujące prace konserwacyjne:

- Sprawdzić rezystancję izolacji uzwojenia silnika.
  - Sprawdzić opór czujnika temperatury.
- Jeśli zmierzone wartości różnią się od wartości zadanych, mogło dojść do przedostania się wilgoci do silnika lub przewodu zasilającego lub do uszkodzenia urządzenia kontrolnego. W przypadku wystąpienia błędu należy skontaktować się z serwisem technicznym.

### 6.5.2.1 Kontrola rezystancji izolacji uzwojenia silnika

Zmierzyć rezystancję izolacji za pomocą próbnika izolacji (stałe napięcie pomiarowe = 1000 V). Należy przestrzegać następujących wartości:

- Przy pierwszym uruchomieniu: rezystancja izolacji nie może być niższa niż 20 MΩ
- Przy kolejnych pomiarach: wartość musi być wyższa niż 2 MΩ

**NOTYFIKACJA! W silnikach z wbudowanym kondensatorem przed wykonaniem kontroli należy zewrzeć uzwojenia!**

### 6.5.2.2 Sprawdzić opór czujnika temperatury

Opór czujnika temperatury należy zmierzyć za pomocą omomierza. Czujnik bimetalowy musi posiadać wartość pomiaru wynoszącą 0 Ohm (przelot).

### 6.5.3 Podłączenie silnika prądu zmiennego

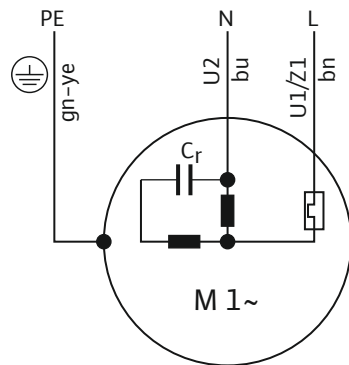


Fig. 8: Schemat połączeń silnika prądu zmiennego

Kolor żyły	Zacisk
Brązowa (bn)	L
Niebieska (bu)	N
Zielona/żółta (gn-ye)	Uziemienie

Wersja na prąd jednofazowy jest wyposażona w gniazdo wtykowe z zestykiem ochronnym. Podłączenie do sieci elektrycznej odbywa się poprzez podłączenie wtyczki do gniazdka. Wtyczka **nie** jest zabezpieczona przed zalaniem. **Zainstalować gniazdo w sposób zabezpieczający je przed zalaniem!** Uwzględnić należy informacje dotyczące stopnia ochrony (IP) wtyczki.

**NIEBEZPIECZEŃSTWO! Jeśli pompa ma zostać podłączona bezpośrednio do urządzenia sterującego, należy zdemontować wtyczkę, a podłączenie elektryczne powierzyć elektrykowi!**

### 6.5.4 Podłączenie silnika trójfazowego

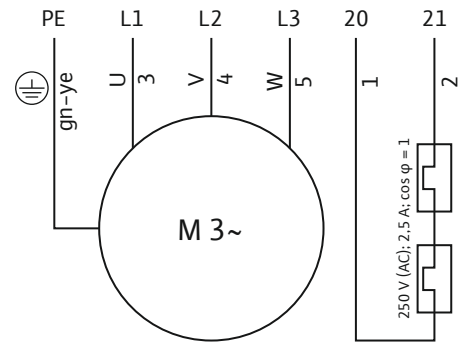


Fig. 9: Schemat połączeń silnika indukcyjnego trójfazowego

Numer żyły	Oznaczenie	Zacisk
1	20	WSK
2	21	WSK
3	U	L1
4	V	L2
5	W	L3
Zielona/żółta (gn-ye)	Uziemienie	PE

W przypadku silników indukcyjnych trójfazowych należy zapewnić pole wirujące w prawo. Wersja trójfazowa wyposażona jest we wtyczkę wg standardu CEE lub w przewód z wolną końcówką kabla:

- W wersji z wtyczką wg standardu CEE podłączenie do sieci elektrycznej odbywa się przez włożenie wtyczki do gniazda. Wtyczka **nie** jest zabezpieczona przed zalaniem. **Zainstalować gniazdo w sposób zabezpieczający je przed zalaniem!** Uwzględnić należy informacje dotyczące stopnia ochrony (IP) wtyczki.
- Jeśli istnieje wolna końcówka kabla, należy podłączyć pompę bezpośrednio w urządzeniu sterującym. **NIEBEZPIECZEŃSTWO! Jeśli pompa ma zostać podłączona bezpośrednio do urządzenia sterującego, podłączenie elektryczne należy powierzyć elektrykowi!**

### 6.5.5 Przyłącze urządzeń kontrolnych

**Wszystkie urządzenia kontrolne muszą być podłączone!**

#### 6.5.5.1 Kontrola uzwojenia silnika

##### Silnik prądu przemiennego

W przypadku silników na prąd zmienny kontrola temperatury przełącza się samoczynnie. Monitorowanie jest zawsze aktywne i nie trzeba go oddzielnie podłączać.

### **Silnik indukcyjny trójfazowy z czujnikami bimetalowymi**

Czujniki bimetalowe są podłączane bezpośrednio w urządzeniu sterującym lub za pomocą przekaźnika. Wartości przyłączeniowe: maks. 250 V(AC), 2,5 A,  $\cos \varphi = 1$

**Po osiągnięciu wartości progowej musi nastąpić wyłączenie.**

W wersji z wtyczką termiczna kontrola silnika we wtyczce jest wstępnie okablowana i ustawiona na prawidłową wartość.

#### **6.5.6 Ustawienie zabezpieczenia silnika**

Zabezpieczenie silnika musi być ustawione z uwzględnieniem wybranego rodzaju załączenia.

##### **6.5.6.1 Włączanie bezpośrednio**

Przy pełnym obciążeniu wyłącznik zabezpieczenia silnika ustawiany jest na wartość prądu znamionowego podanego na tabliczce znamionowej. Przy eksploatacji w trybie obciążenia częściowego zaleca się ustawienie wyłącznika zabezpieczenia silnika na wartość o 5 % wyższą od prądu zmierzonego w punkcie pracy.

##### **6.5.6.2 Łagodny rozruch**

Przy pełnym obciążeniu wyłącznik zabezpieczenia silnika ustawiany jest na wartość prądu znamionowego podanego na tabliczce znamionowej. Przy eksploatacji w trybie obciążenia częściowego zaleca się ustawienie wyłącznika zabezpieczenia silnika na wartość o 5 % wyższą od prądu zmierzonego w punkcie pracy. Ponadto należy przestrzegać następujących zaleceń:

- Pobór prądu musi być zawsze mniejszy od wartości prądu znamionowego.
- Napływ oraz odpływ musi się zakończyć w przeciągu 30 sekund.
- W celu uniknięcia strat mocy należy zmostkować rozrusznik elektroniczny (łagodny rozruch) po osiągnięciu normalnego trybu pracy.

#### **6.5.7 Praca z przetwornicą częstotliwości**

Praca przy przetwornicy częstotliwości jest niedozwolona.

## **7 Uruchomienie**



### **OSTRZEŻENIE**

#### **Obrażenia nóg wynikające z braku sprzętu ochronnego!**

Podczas pracy istnieje niebezpieczeństwo doznania (ciężkich) obrażeń. Nosić obuwie ochronne!

### **7.1 Kwalifikacje personelu**

- Prace elektryczne: Prace elektryczne mogą być wykonywane wyłącznie przez wykwalifikowanych elektryków.
- Obsługa/sterowanie: Obsługa musi być przeszkolona w zakresie sposobu działania całej instalacji.

### **7.2 Obowiązki użytkownika**

- Udostępnienie instrukcji montażu i obsługi przy pompie lub w innym przewidzianym do tego celu miejscu.
- Przygotowanie instrukcji montażu i obsługi w języku personelu obsługującego.
- Upewnienie się, że cały personel obsługujący urządzenie zapoznał się z instrukcją montażu i obsługi oraz, że jest ona dla niego zrozumiała.
- Wszystkie urządzenia zabezpieczające oraz wyłączniki awaryjne urządzenia są aktywne i zostały sprawdzone pod kątem prawidłowego działania.
- Pompa jest przeznaczona do stosowania w podanych warunkach eksploatacyjnych

### **7.3 Kontrola kierunku obrotów (tylko w silnikach trójfazowych)**

Prawidłowy kierunek obrotu pompy jest ustawiony i sprawdzony fabrycznie przy polu wirującym w prawą stronę. Przyłącze zostało wykonane zgodnie z zaleceniami przedstawionymi w rozdziale „Podłączenie elektryczne”.

#### **Kontrola kierunku obrotów**

Kierunek obrotów przy napięciu zasilania musi zostać sprawdzony przez wykwalifikowanego elektryka za pomocą urządzenia do kontroli pola wirującego. Aby zapewnić prawidłowy kierunek obrotów przy napięciu zasilania musi być dostępne pole wirujące w prawo. Pompa **nie** jest przystosowana do pracy z polem wirującym w lewo! **PRZESTROGA! Podczas kontroli kierunku obrotów za pomocą uruchomienia próbnego należy zachować faktyczne warunki otoczenia i eksploatacji!**

#### **Nieprawidłowy kierunek obrotów**

Jeżeli kierunek obrotów jest nieprawidłowy, należy wykonać następujące czynności:

- W przypadku silników z rozruchem bezpośrednim należy zamienić dwie fazy.
- W przypadku silników z rozruchem gwiazda-trójkąt należy zamienić przyłącza dwóch uzwojeń (np. U1/V1 oraz U2/V2).

### **7.4 Przed włączeniem**

Przed włączeniem należy sprawdzić następujące elementy:

- Kontrola instalacji pod kątem prawidłowego wykonania, zgodnego z miejscowymi przepisami:
  - Czy pompa jest uziemiona?
  - Czy sprawdzone zostało ułożenie kabla zasilającego?
  - Czy przyłącze elektryczne zostało wykonane prawidłowo?
  - Czy mechaniczne elementy zostały prawidłowo zamocowane?
- Kontrola sterowania poziomem:
  - Czy wyłączniki pływakowe mogą się swobodnie poruszać?
  - Czy sprawdzone zostały poziomy przełączania (pompa włączona, pompa wyłączona, minimalny poziom wody)?
  - Czy zamontowano dodatkowe zabezpieczenie przed suchobiegiem?
- Kontrola warunków eksploatacji:
  - Min./maks. Czy sprawdzono temperaturę min./maks. przetłaczanego medium?
  - Czy sprawdzono maksymalną głębokość zanurzenia?
  - Czy określono rodzaj pracy w zależności od minimalnego poziomu wody?
  - Czy zachowana jest maks. częstotliwość załączania?
- Kontrola przestrzeni roboczej/miejsca montażu:
  - Czy instalacja rurowa po stronie tłocznej jest oczyszczona z osadów?
  - Czy wlot lub studzienka odwadniająca są wyczyszczone i nie posiadają osadów?
  - Czy wszystkie zawory odcinające są otwarte?
  - Czy określony i skontrolowany został minimalny poziom wody?

Obudowa hydrauliczna musi być całkowicie napełniona przetłaczanym medium, w układzie hydraulicznym nie mogą znajdować się żadne poduszki powietrzne.

**NOTYFIKACJA! Jeśli istnieje ryzyko powstawania poduszek powietrznych w instalacji, należy przewidzieć montaż odpowiednich urządzeń odpowietrzających!**

### 7.5 Włączanie/wyłączanie

W czasie uruchamiania dochodzi do chwilowego przekroczenia wartości prądu znamionowego. Podczas pracy nie można przekraczać wartości prądu znamionowego.

**PRZESTROGA! Jeżeli pompa nie włącza się, należy ją natychmiast wyłączyć. Przed ponownym włączeniem pompy należy usunąć usterkę!**

W przypadku ustawienia przenośnego pompa powinna być ustawiona na stabilnym podłożu. Jeżeli pompa zostanie przewrócona, należy ją podnieść i ustawić na miej-

scu przed ponownym włączeniem. W przypadku trudnych warunków pompę należy mocno skręcić.

#### **Pompa z wbudowanym wyłącznikiem pływakowym i wtyczką**

- Wersja na prąd jednofazowy: Pompa jest gotowa do pracy po włożeniu wtyczki do gniazda. Pompa będzie automatycznie włączana lub wyłączana w zależności od poziomu napełnienia.
- Wersja na prąd trójfazowy: Pompa jest gotowa do pracy po włożeniu wtyczki do gniazda. Sterowanie pompy odbywa się za pomocą dwóch przełączników na wtyczce:
  - HAND/AUTO: Ustawienie, czy pompa będzie włączana lub wyłączana bezpośrednio (HAND), czy w zależności od poziomu napełnienia (AUTO).
  - ON/OFF: Włączanie i wyłączanie pompy.

#### **Pompa z wbudowaną wtyczką**

- Wersja na prąd jednofazowy: Pompa włączy się po włożeniu wtyczki do gniazda.
- Wersja na prąd trójfazowy: Pompa jest gotowa do pracy po włożeniu wtyczki do gniazda. Pompę można włączać i wyłączać za pomocą przełącznika ON/OFF.

#### **Pompy z wolnym końcem przewodu**

Pompę można włączać i wyłączać za pomocą oddzielnego, dostarczonego przez użytkownika stanowiska obsługi (włącznik/wyłącznik, urządzenie sterujące).

### 7.6 Podczas pracy



#### **OSTRZEŻENIE**

##### **Ryzyko obcięcia części ciała przez obracające się elementy!**

Obszar roboczy pompy jest miejscem, w którym nie wolno przebywać! Istnieje niebezpieczeństwo doznania (ciężkich) obrażeń spowodowanych obracającymi się elementami! W czasie włączania oraz w czasie pracy w obszarze roboczym nie mogą przebywać żadne osoby.



#### **OSTRZEŻENIE**

##### **Niebezpieczeństwo poparzenia na gorących powierzchniach!**

Korpus silnika może nagrzewać się w czasie pracy. Możliwe są poparzenia. Po wyłączeniu pompy odczekać aż do jej schłodzenia do temperatury otoczenia!



## NOTYFIKACJA

### Problemy z przepływem wynikające z niskiego poziomu wody

Hydraulika jest samoodpowietrzająca. W związku z tym podczas pompowania mogą tworzyć się małe poduszki powietrzne. Jeśli poziom przetłaczanego medium opadnie za mocno, może dojść do zerwania przepływu obrotowego.. Minimalny dopuszczalny poziom wody musi sięgać do górnej krawędzi korpusu hydraulicznego!

Podczas pracy pompy należy przestrzegać obowiązujących, miejscowych przepisów dotyczących:

- zabezpieczenia miejsca pracy,
- zapobiegania wypadkom,
- postępowania się maszynami elektrycznymi.

Należy ściśle przestrzegać organizacji pracy ustalonej przez użytkownika. Cały personel jest odpowiedzialny za przestrzeganie przepisów!

Ze względu na konstrukcję pompy wirowe posiadają obracające się części, które są łatwo dostępne. W trakcie eksploatacji mogą na tych częściach tworzyć się ostre krawędzie. **OSTRZEŻENIE! Istnieje ryzyko powstania ran ciętych oraz obciążenia części ciała!** Należy regularnie kontrolować następujące punkty:

- Napięcie robocze (+/-10 % napięcia znamionowego)
- Częstotliwość (+/-2 % częstotliwości znamionowej)
- Pobór energii elektrycznej między poszczególnymi fazami (maks. 5 %)
- Różnica napięcia między poszczególnymi fazami (maks. 1 %)
- Maks. częstotliwość załączania
- Minimalne pokrycie wodą w zależności od rodzaju pracy
- Dopływ: żadnego wlotu powietrza.
- Sterowanie poziomem/zabezpieczenie przed suchobiegiem: Punkty przełączania
- Spokojna praca bez drgań
- Czy wszystkie zawory odcinające są otwarte

## 8 Unieruchomienie/demontaż

### 8.1 Kwalifikacje personelu

- Obsługa/sterowanie: Obsługa musi być przeszkolona w zakresie sposobu działania całej instalacji.
- Prace elektryczne: Prace elektryczne mogą być wykonywane wyłącznie przez wykwalifikowanych elektryków.
- Montaż/demontaż: Personel musi zostać przeszkolony w zakresie postępowania się niezbędnymi narzędziami oraz

wymaganymi materiałami do mocowania w odniesieniu do aktualnego rodzaju podłoża.

### 8.2 Obowiązki użytkownika

- Należy przestrzegać miejscowych przepisów BHP i przepisów bezpieczeństwa stowarzyszeń zawodowych.
- Należy przestrzegać również wszystkich przepisów dotyczących pracy z ciężkimi i pod wiszącymi ładunkami.
- Udostępnienie personelowi odpowiedniego sprzętu ochronnego i zapewnienie jego noszenia.
- W zamkniętych pomieszczeniach należy zapewnić odpowiednią wentylację.
- W przypadku ryzyka gromadzenia się duszących gazów należy podjąć odpowiednie środki zaradcze!

### 8.3 Unieruchomienie

Podczas unieruchomienia pompa zostanie wyłączona, może jednak nadal pozostać zamontowana. Dzięki temu pompa jest cały czas gotowa do pracy.

- ✓ W celu ochrony pompy przed działaniem mrozu i lodu należy ją całkowicie zanurzyć w przetłaczanym medium.
- ✓ Temperatura przetłaczanego medium musi zawsze zachowywać wartość powyżej +3 °C (+37 °F).

1. Wyłączyć pompę za pomocą stanowiska obsługi.
  2. Zabezpieczyć (np. zamknąć na klucz wyłącznik główny) stanowisko obsługi przed ponownym włączeniem pompy przez osoby niepowołane.
- ▶ Pompa jest wyłączona i może być wymontowana. Jeśli pompa po wyłączeniu pozostaje dalej zamontowana, konieczne jest przestrzeganie następujących zaleceń:
    - Warunki dotyczące unieruchomienia muszą być zapewnione przez cały okres jego trwania. Jeśli nie jest to możliwe, należy po unieruchomieniu wymontować pompę!
    - Przy dłuższym unieruchomieniu należy regularnie (co miesiąc lub co kwartał) przeprowadzać 5-minutowy test działania. **PRZESTROGA! Test działania może się odbywać tylko przy zachowaniu obowiązujących warunków roboczych. Praca na sucho jest niedozwolona! Nieprzestrzeganie tych zaleceń może spowodować całkowite zniszczenie urządzenia!**



## 8.4 Demontaż

**NIEBEZPIECZEŃSTWO****Niebezpieczeństwo w wyniku tłoczenia mediów niebezpiecznych dla zdrowia!**

W przypadku użycia pompy w środowisku zagrażającym zdrowiu, po demontażu, przed rozpoczęciem wszystkich dalszych prac należy poddać ją dekontaminacji! Istnieje ryzyko śmiertelnego porażenia! Należy przestrzegać informacji znajdujących się w regulaminie zakładowym! Użytkownik musi upewnić się, iż personel otrzymał i zapoznał się z regulaminem zakładowym!

**NIEBEZPIECZEŃSTWO****Zagrożenie życia związane z prądem elektrycznym!**

Niewłaściwe zachowanie podczas przeprowadzania prac elektrycznych prowadzi do śmierci z powodu porażenia prądem elektrycznym! Prace elektryczne przeprowadzać może wyłącznie wykwalifikowany elektryk z uwzględnieniem miejscowych przepisów.

**NIEBEZPIECZEŃSTWO****Ryzyko śmiertelnego porażenia związane z niebezpieczną pracą w pojedynkę!**

Do prac niebezpiecznych należą prace wykonywane w studzienkach oraz wąskich pomieszczeniach, a także prace związane z ryzykiem upadku z wysokości. Tego rodzaju prace nie mogą być wykonywane w pojedynkę! Wymagana jest obecność drugiej osoby do asekuracji osoby wykonującej prace.

**OSTRZEŻENIE****Niebezpieczeństwo poparzenia na gorących powierzchniach!**

Korpus silnika może nagrzewać się w czasie pracy. Możliwe są poparzenia. Po wyłączeniu pompy odczekać aż do jej schłodzenia do temperatury otoczenia!

**NOTYFIKACJA****Używać wyłącznie dźwignic, których stan techniczny nie budzi zastrzeżeń!**

Do podnoszenia i opuszczania pompy należy stosować dźwignice, których stan techniczny nie budzi zastrzeżeń. Należy upewnić się, że podczas podnoszenia i opuszczania pompa nie zakleszczy się. **Nie wolno** przekraczać maks. dopuszczalnego udźwigu dźwignicy! Należy sprawdzać dźwignice przed użyciem w celu potwierdzenia ich prawidłowej funkcji!

**8.4.1 Stacjonarne ustawienie mokre**

- ✓ Pompa została wyłączona.
- ✓ Zawory odcinające na stronie wlotu i stronie ciśnieniowej są zamknięte.
  1. Odłączyć pompę od sieci elektrycznej.
  2. Zamocować dźwignicę w punkcie mocowania. **PRZESTROGA! Nigdy nie ciągnąć za przewód zasilający! PRZESTROGA! Grozi to uszkodzeniem przewodu!**
  3. Powoli unieść pompę, a następnie za pomocą prowadnicy wyciągnąć ją z przestrzeni roboczej. **PRZESTROGA! Podczas podnoszenia możliwe jest uszkodzenie przewodu zasilającego! Podczas podnoszenia pompy należy lekko naprężyć przewód zasilający!**
  4. Dokładnie oczyścić pompę (patrz punkt „Czyszczenie i dezynfekcja”). **NIEBEZPIECZEŃSTWO! Po użyciu pompy w środowisku zagrażającym zdrowiu należy poddać ją dezynfekcji!**

**8.4.2 Ustawienie mokre przenośne**

- ✓ Pompa została wyłączona.
  1. Odłączyć pompę od sieci elektrycznej.
  2. Zwinąć kabel zasilający i umieścić go na obudowie silnika. **PRZESTROGA! Nigdy nie ciągnąć za kabel zasilający! Grozi to uszkodzeniem przewodu!**
  3. Odłączyć przewód ciśnieniowy od przyłącza ciśnieniowego.
  4. Zamocować dźwignicę w punkcie mocowania.
  5. Wyciągnąć pompę z przestrzeni roboczej. **PRZESTROGA! Podczas podnoszenia może dojść do zmiążdżenia oraz uszkodzenia przewodu zasilającego! Podczas odstawiania uważać na przewody zasilające!**
  6. Dokładnie oczyścić pompę (patrz punkt „Czyszczenie i dezynfekcja”). **NIEBEZPIECZEŃSTWO! Po użyciu pom-**

py w środowisku zagrażającym zdrowiu należy poddać ją dezynfekcji!

### 8.4.3 Czyszczenie i dezynfekcja



#### NIEBEZPIECZEŃSTWO

#### Niebezpieczeństwo w wyniku tłoczenia mediów niebezpiecznych dla zdrowia!

Jeśli pompa została użyta w środowisku zagrażającym zdrowiu, istnieje ryzyko utraty życia! Przed rozpoczęciem jakichkolwiek dalszych prac należy poddać pompę procesowi dekontaminacji! Podczas czyszczenia należy stosować następujące środki ochrony:

- Zabudowane okulary ochronne
- Maski oddechowe
- Rękawice ochronne

⇒ **Wymienione wyposażenie stanowi absolutne minimum. Należy przestrzegać informacji znajdujących się w regulaminie zakładowym! Użytkownik musi upewnić się, iż personel otrzymał i zapoznał się z regulaminem zakładowym!**



- ✓ Pompa została wymontowana.
- ✓ Zanieczyszczona woda po czyszczeniu odprowadzana jest do kanalizacji ściekowej z uwzględnieniem obowiązujących miejscowych przepisów.
- ✓ W przypadku pomp zanieczyszczonych do dyspozycji jest środek dezynfekujący.
  1. Zamocować dźwignicę do punktu mocowania pompy.
  2. Podnieść pompę na wysokość ok. 30 cm (10 in) nad podłoże.
  3. Opuścić pompę czystą wodą z góry na dół. **NOTYFIKACJA! W przypadku zanieczyszczonych pomp należy użyć odpowiedniego środka dezynfekującego! Należy ściśle przestrzegać zaleceń producenta dotyczących sposobu użytkowania!**
  4. W celu wyczyszczenia wirnika oraz wnętrza pompy poprowadzić strumień wodny przez przyłącze ciśnieniowe do wewnątrz.
  5. Spłukać do kanalizacji wszystkie pozostałości brudu.
  6. Począkać, aż pompa wyschnie.  
Aby całkowicie opróżnić korpus pompy, położyć pompę na boku na ok. 5 minut. Przyłącze ciśnieniowe wypoziomować w dół.

#### 8.4.3.1 Wyczyścić wewnętrzną komorę hydrauliczną.

Aby ułatwić czyszczenie wewnętrznej komory hydraulicznej, zdemontować płytę podstawy wewnętrznej komory hydraulicznej.

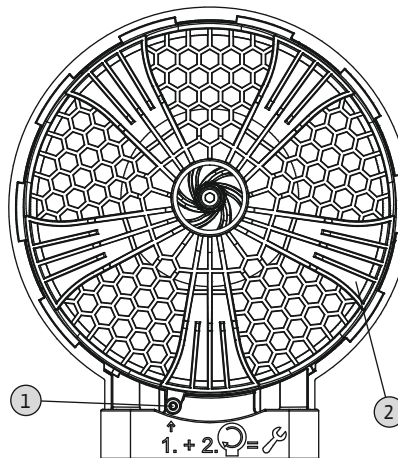


Fig. 10: Demontaż płyty podstawy

1	Bezpiecznik
2	Płyta podstawy

1. Odłożyć pompę w pozycji poziomej na stabilnym podłożu. **OSTRZEŻENIE! Niebezpieczeństwo zmiążdżenia rąk. Upewnić się, że pompa nie przewróci się ani nie zsunie!**
  2. Bezpiecznik (gniazdo sześciokątne 4) na płycie podstawy wykręcić do połowy, aż będzie można obrócić złącze bagnetowe.
  3. Płyta podstawy jest zamocowana za pomocą złącza bagnetowego. Obracać płytę podstawy zgodnie z ruchem wskazówek zegara (w prawo), a następnie zdjąć.
  4. Wypłukać komorę wewnętrzną układu hydraulicznego czystą wodą, a twarde elementy usunąć ręcznie. **OSTRZEŻENIE! Na wirniku mogą tworzyć się ostre krawędzie. Może to spowodować odcięcie kończyn! Należy nosić rękawice ochronne zabezpieczające przed przecięciem!**
  5. Sprawdzić właściwe miejsce pierścienia uszczelniającego na płycie podstawy.
  6. Pierścień uszczelniający nasmarować smarem do uszczelek i umieścić płytę podstawy na części hydraulicznej.
  7. Obracać płytę podstawy w kierunku przeciwnym do ruchu wskazówek zegara (w lewo). Płyta podstawy powinna być zamocowana za pomocą złącza bagnetowego.
  8. Zamontować bezpiecznik na płycie podstawy. **Maks. moment dociągający: 1.5 Nm (1,1 ft·lb)!**
- Hydraulika oczyszczona i zamknięta, czyszczenie zakończone.

## 9 Konservacja i naprawa



### NIEBEZPIECZEŃSTWO

#### Niebezpieczeństwo w wyniku tłoczenia mediów niebezpiecznych dla zdrowia!

W przypadku użycia pompy w środowisku zagrażającym zdrowiu, po demontażu, przed rozpoczęciem wszystkich dalszych prac należy poddać ją dekontaminacji! Istnieje ryzyko śmiertelnego porażenia! Należy przestrzegać informacji znajdujących się w regulaminie zakładowym! Użytkownik musi upewnić się, iż personel otrzymał i zapoznał się z regulaminem zakładowym!



### NOTYFIKACJA

#### Używać wyłącznie dźwignic, których stan techniczny nie budzi zastrzeżeń!

Do podnoszenia i opuszczania pompy należy stosować dźwignice, których stan techniczny nie budzi zastrzeżeń. Należy upewnić się, że podczas podnoszenia i opuszczania pompa nie zakleszczy się. **Nie wolno** przekraczać maks. dopuszczalnego udźwigu dźwignicy! Należy sprawdzać dźwignice przed użyciem w celu potwierdzenia ich prawidłowej funkcji!

- Prace konserwacyjne przeprowadzać zawsze w czystym pomieszczeniu przy dobrym oświetleniu. Pompę należy bezpiecznie ustawić i zabezpieczyć.
- Przeprowadzać wyłącznie prace konserwacyjne opisane w niniejszej instrukcji montażu i obsługi.
- Podczas przeprowadzania prac konserwacyjnych należy stosować następujące środki ochrony:
  - okulary ochronne,
  - Obuwie ochronne
  - Rękawice ochronne

### 9.1 Kwalifikacje personelu

- Prace elektryczne: Prace elektryczne mogą być wykonywane wyłącznie przez wykwalifikowanych elektryków.
- Prace konserwacyjne: Personel musi być zapoznany z obsługą stosowanych środków eksploatacyjnych oraz ich utylizacją. Ponadto personel musi posiadać podstawową wiedzę w zakresie budowy maszyn.

### 9.2 Obowiązki użytkownika

- Udostępnienie personelowi odpowiedniego sprzętu ochronnego i zapewnienie jego noszenia.
- Materiały eksploatacyjne należy zbierać do odpowiednich zbiorników i usuwać zgodnie z obowiązującymi przepisami.

- Zużyta odzież utylizować zgodnie z przepisami.
- Dozwolone jest używanie wyłącznie oryginalnych części producenta. Korzystanie z części innych niż oryginalne zwalnia producenta z jakiegokolwiek odpowiedzialności.
- Wycieki z przetłaczanego medium oraz materiałów eksploatacyjnych należy niezwłocznie zebrać i usunąć zgodnie z obowiązującymi, miejscowymi zarządzeniami.
- Przygotować wymagane narzędzia.
- W przypadku zastosowania lekko zapalnych rozpuszczalników i środków czyszczących, zabrania się używania otwartego ognia, otwartego oświetlenia oraz palenia.

## 9.3 Materiały eksploatacyjne

### 9.3.1 Rodzaje olejów

Komora uszczelnienia wypełniona jest w zakładzie medycznym olejem wazelinowym. Do wymiany zaleca się następujące gatunki oleju:

- Aral Autin PL\*
- Shell ONDINA 919
- Esso MARCOL 52\* lub 82\*
- BP WHITEMORE WOM 14\*
- Texaco Pharmaceutical 30\* lub 40\*

Wszystkie gatunki oleju oznaczone „\*” są dopuszczone do kontaktu z produktami spożywczymi według „USDA-H1”.

### 9.3.2 Pojemność

Pojemność zależy od rodzaju pompy:

- Rexa UNI V05...: 600 ml (20 US.fl.oz.)
- Rexa UNI V06...: 1000 ml (34 US.fl.oz.)

## 9.4 Częstotliwość konserwacji

Aby zapewnić niezawodną pracę, należy regularnie przeprowadzać prace konserwacyjne. W zależności od faktycznych warunków eksploatacji można umownie ustalić inną częstotliwość przeprowadzania prac konserwacyjnych! Niezależnie od ustalonej częstotliwości konserwacji należy skontrolować pompę lub instalację, jeśli w czasie eksploatacji występują silne wibracje.

### 9.4.1 Częstotliwość konserwacji w normalnych warunkach pracy

#### 5 lat albo 1500 godzin pracy

- Kontrola wzrokowa przewodu zasilającego
- Kontrola wizualna wyposażenia dodatkowego
- Kontrola wzrokowa zużycia korpusu
- Kontrola funkcji urządzeń kontrolnych
- Wymiana oleju

#### 10 lat albo 5000 godzin pracy

- Remont generalny

#### 9.4.2 Częstotliwość konserwacji przy pracy w urządzeniach do przetaczania ścieków

W przypadku stosowania pompy w urządzeniach do przetaczania ścieków w budynkach i na działkach należy przestrzegać terminów konserwacji i wykonywać odpowiednie prace **zgodnie z normą DIN EN 12056-4!**

#### 9.4.3 Częstotliwość konserwacji w trudniejszych warunkach pracy

W przypadku trudnych warunków pracy należy w razie konieczności skrócić odstępy między terminami konserwacji. Trudne warunki pracy to:

- Eksploatacja pompy do przetaczania mediów zawierających elementy o długich włóknach
- W przypadku gwałtownego przepływu (spowodowanego np. przedostawaniem się powietrza, kawitacją)
- W przypadku mocno korodujących lub abrazyjnych mediów tłoczonych
- W przypadku mocno gazujących mediów
- W przypadku eksploatacji w niekorzystnym punkcie pracy
- W przypadku nagłych wzrostów ciśnienia

W przypadku stosowania pompy w trudnych warunkach zaleca się zawarcie umowy o konserwację. Proszę skontaktować się z serwisem.

### 9.5 Czynności konserwacyjne



#### OSTRZEŻENIE

##### Ostre krawędzie na wirniku i króćcu ssawnym!

Na wirniku i króćcu ssawnym mogą tworzyć się ostre krawędzie. Istnieje niebezpieczeństwo obcięcia części ciała! Należy nosić rękawice ochronne zabezpieczające przed przecięciem.



#### OSTRZEŻENIE

##### Obrażenia rąk, stóp lub oczu wynikające z braku sprzętu ochronnego!

Podczas pracy istnieje niebezpieczeństwo doznania (ciężkich) obrażeń. Stosować następujące wyposażenie ochronne:

- Rękawice ochronne zabezpieczające przed skaleczeniami
- Obuwie ochronne
- Zabudowane okulary ochronne

Przed rozpoczęciem czynności konserwacyjnych spełnione muszą być następujące warunki:

- Pompa jest schłodzona do temperatury otoczenia.

- Dokładnie oczyścić pompę i w razie potrzeby zdezynfekować.

#### 9.5.1 Zalecane czynności konserwacyjne

W celu zapewnienia pracy bez zakłóceń zaleca się przeprowadzanie regularnej kontroli poboru energii elektrycznej i napięcia roboczego wszystkich trzech faz. Przy normalnej pracy wartości te pozostają niezmiennie. Lekkie wahania są uzależnione od charakterystyki przetaczanego medium. Na podstawie poboru energii elektrycznej można odpowiednio wcześniej rozpoznać i usunąć uszkodzenia lub usterki w działaniu wirnika, łożyska lub silnika. Większe wahania napięcia obciążają uzwojenie silnika i mogą spowodować awarię pompy. Regularna kontrola może zapobiec większym uszkodzeniom i zredukować ryzyko całkowitej awarii urządzenia. W związku z regularnymi kontrolami zaleca się stosowanie zdalnego monitoringu.

#### 9.5.2 Kontrola wizualna kabli zasilających

Kontrola wizualna kabli zasilających w celu stwierdzenia:

- pęcherzyków
- rozdarć
- zarysowań
- przetarć
- zagnieceń

Uszkodzenia kabli zasilających zmuszają do natychmiastowego wyłączenia pompy! Należy zlecić wymianę kabli zasilających przez serwis techniczny. Ponowne uruchomienie pompy jest możliwe dopiero po prawidłowym usunięciu szkody!

**PRZESTROGA! Przez uszkodzony kabel zasilający do pompy może dostawać się woda! Dostanie się wody prowadzi do całkowitego uszkodzenia pompy.**

#### 9.5.3 Kontrola wzrokowa wyposażenia dodatkowego

Wyposażenie dodatkowe należy sprawdzić pod kątem:

- Prawidłowego mocowania
  - Prawidłowego działania
  - Oznaki zużycia, np. pęknięcia spowodowane wibracjami
- Stwierdzone usterki należy niezwłocznie naprawić lub wymienić wyposażenie dodatkowe.

#### 9.5.4 Kontrola wzrokowa zużycia korpusu

Części korpusu nie mogą mieć żadnych uszkodzeń.

W przypadku stwierdzenia wad należy skontaktować się z serwisem technicznym!

#### 9.5.5 Kontrola działania urządzeń kontrolnych

Aby sprawdzić opór, należy schłodzić pompę do temperatury otoczenia!

### 9.5.5.1 Sprawdzić opór czujnika temperatury

Opór czujnika temperatury należy zmierzyć za pomocą omomierza. Czujnik bimetalowy musi posiadać wartość pomiaru wynoszącą 0 Ohm (przelot).

### 9.5.6 Wymiana oleju w uszczelnieniu komory



#### OSTRZEŻENIE

#### Materiał eksploatacyjny pod wysokim ciśnieniem!

W silniku może powstać ciśnienie o wartości kilku barów! Ciśnienie to zostanie zredukowane przez otwarcie śrub zamykających. Pozostawione przez nieuważę otwarte śruby zamykające mogą gwałtownie odskoczyć! W celu uniknięcia obrażeń należy przestrzegać następujących zaleceń:

- Należy zachować podaną kolejność etapów prac.
- Powoli wykręcać śruby zamykające, unikając ich całkowitego wykręcenia. Gdy ciśnienie zostanie zredukowane (słyszalny świst lub syk powietrza), nie kontynuować odkręcania!
- Poczekać, aż ciśnienie zostanie całkowicie zredukowane i wykręcić całkowicie śruby zamykające.
- Nosić zabudowane okulary ochronne.



#### OSTRZEŻENIE

#### Ryzyko oparzenia przez gorące materiały eksploatacyjne!

Po zredukowaniu ciśnienia możliwe jest wytrysnięcie gorącego materiału eksploatacyjnego. W wyniku tego może dojść do poparzenia! W celu uniknięcia obrażeń należy przestrzegać następujących zaleceń:

- Poczekać, aż silnik ostygnie do temperatury otoczenia, a następnie odkręcić śruby zamykające.
- Nosić zabudowane okulary ochronne lub ochronę twarzy oraz rękawice.

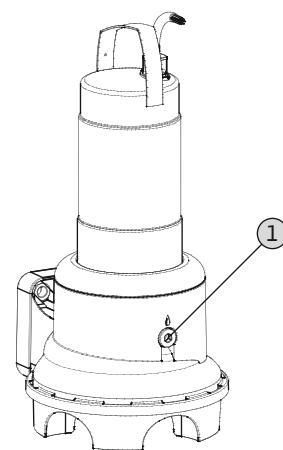


Fig. 11: Komora uszczelniająca: Wymiana oleju

1	Śruba zamykająca komory uszczelnienia
	<ul style="list-style-type: none"> <li>✓ Sprzęt ochronny jest założony!</li> <li>✓ Pompa jest wymontowana i wyczyszczona (i w razie potrzeby poddana dekontaminacji).</li> <li>1. Ułożyć pompę w pozycji poziomej na stabilnym podłożu. Śruba zamykająca powinna być skierowana do góry.               <p><b>OSTRZEŻENIE! Niebezpieczeństwo zmiążdżenia rąk. Upewnić się, że pompa nie przewróci się ani nie zsunie!</b></p> </li> <li>2. Powoli wykręcać śrubę zamykającą, unikając jej całkowitego wykręcenia. <b>OSTRZEŻENIE! Nadciśnienie w silniku! Przestać wykręcać śrubę, gdy słyszalny będzie syk lub świst! Poczekać, aż ciśnienie zostanie całkowicie zredukowane.</b></li> <li>3. Po zredukowaniu ciśnienia wykręcić całkowicie śrubę zamykającą.</li> <li>4. Ustawić odpowiedni zbiornik na materiał eksploatacyjny.</li> <li>5. Spuszczanie materiału eksploatacyjnego: Obrócić pompę w taki sposób, aby otwór był skierowany w dół.</li> <li>6. Kontrola materiału eksploatacyjnego: W przypadku zauważenia w materiale eksploatacyjnym opiłków metalu należy skontaktować się z serwisem technicznym!</li> <li>7. Uzupelnianie materiału eksploatacyjnego: Obrócić pompę w taki sposób, aby otwór był skierowany do góry. Wlać materiał eksploatacyjny w otwór.               <p>⇒ Przestrzegać instrukcji dotyczących rodzaju oraz ilości materiału eksploatacyjnego!</p> </li> <li>8. Wyczyścić śrubę zamykającą, założyć nowy pierścień uszczelniający i ponownie wkręcić. <b>Maks. moment dociągający: 8 Nm (5,9 ft·lb)!</b></li> </ul>

### 9.5.7 Remont generalny

Podczas remontu generalnego następuje skontrolowanie łożysk silnika, uszczelnień wałów, o-ringów i przewodów zasilających pod kątem zużycia i uszkodzeń. Uszkodzone elementy są wymieniane na oryginalne części. Gwarantuje to niezawodną pracę.

Remont generalny może wykonywać wyłącznie producent lub autoryzowany zakład serwisowy.

## 10 Usterki, przyczyny usterek i ich usuwanie



### NIEBEZPIECZEŃSTWO

#### Niebezpieczeństwo w wyniku tłoczenia mediów niebezpiecznych dla zdrowia!

Jeśli pompa została użyta w środowisku niebezpiecznym dla zdrowia, istnieje ryzyko utraty życia! Podczas pracy stosować należy następujące środki ochrony:

- Zabudowane okulary ochronne
- Maski oddechowe
- Rękawice ochronne

⇒ **Wymienione wyposażenie stanowi absolutne minimum. Należy przestrzegać informacji znajdujących się w regulaminie zakładowym! Użytkownik musi upewnić się, iż personel otrzymał i zapoznał się z regulaminem zakładowym!**



### NIEBEZPIECZEŃSTWO

#### Zagrożenie życia związane z prądem elektrycznym!

Niewłaściwe zachowanie podczas przeprowadzania prac elektrycznych prowadzi do śmierci z powodu porażenia prądem elektrycznym! Prace elektryczne przeprowadzać może wyłącznie wykwalifikowany elektryk z uwzględnieniem miejscowych przepisów.



### NIEBEZPIECZEŃSTWO

#### Ryzyko śmiertelnego porażenia związane z niebezpieczną pracą w pojedynkę!

Do prac niebezpiecznych należą prace wykonywane w studzienkach oraz wąskich pomieszczeniach, a także prace związane z ryzykiem upadku z wysokości. Tego rodzaju prace nie mogą być wykonywane w pojedynkę! Wymagana jest obecność drugiej osoby do asekuracji osoby wykonującej prace.



### OSTRZEŻENIE

#### Przebywanie osób w zasięgu pracy pompy jest zabronione!

Podczas pracy pompy istnieje ryzyko (ciężkich) obrażeń! W związku z tym w obszarze roboczym nie mogą przebywać żadne osoby. Jeśli istnieje konieczność wejścia w obszar roboczy pompy, należy ją wyłączyć i zabezpieczyć przed nieuprawnionym ponownym uruchomieniem!



### OSTRZEŻENIE

#### Ostre krawędzie na wirniku i króćcu ssawnym!

Na wirniku i króćcu ssawnym mogą tworzyć się ostre krawędzie. Istnieje niebezpieczeństwo obcięcia części ciała! Należy nosić rękawice ochronne zabezpieczające przed przecięciem.

#### ***Usterka: Pompa nie uruchamia się***

1. Przerwa w zasilaniu, spięcie/zwarcie doziemne przewodu lub uzwojenia silnika.
  - ⇒ Zlecić sprawdzenie i ewentualną wymianę przewodu oraz silnika przez wykwalifikowanego elektryka.
2. Wyzwalanie bezpieczników, wyłącznika zabezpieczenia silnika lub urządzeń kontrolnych
  - ⇒ Zlecić sprawdzenie i ewentualną wymianę przewodu oraz urządzeń kontrolnych przez wykwalifikowanego elektryka.
  - ⇒ Zamontować lub zlecić ustawienie przez wykwalifikowanego elektryka wyłączników zabezpieczenia silnika i bezpieczników zgodnie z wytycznymi technicznymi, zresetować urządzenia kontrolne.
  - ⇒ Sprawdzić, czy wirniki lekko się obracają, w razie konieczności wyczyścić układ hydrauliczny

#### ***Usterka: Pompa uruchamia się, po krótkim czasie wyzwalane jest zabezpieczenie silnika***

1. Nieprawidłowo ustawiony wyłącznik zabezpieczenia silnika.
  - ⇒ Zlecić sprawdzenie i korektę ustawienia wyzwalacza przez wykwalifikowanego elektryka.
2. Zwiększony pobór energii elektrycznej na skutek znacznego spadku napięcia.
  - ⇒ Zlecić sprawdzenie wartości napięcia poszczególnych faz przez wykwalifikowanego elektryka. Skontaktować się z operatorem sieci energetycznej.
3. Na przyłączy są tylko dwie fazy.
  - ⇒ Zlecić sprawdzenie i korektę przyłącza przez wykwalifikowanego elektryka.

4. Zmierzyć różnice napięcia między fazami.
  - ⇒ Zlecić sprawdzenie wartości napięcia poszczególnych faz przez wykwalifikowanego elektryka. Skontaktować się z operatorem sieci energetycznej.
5. Nieprawidłowy kierunek obrotów.
  - ⇒ Zlecić skorygowanie przyłącza przez wykwalifikowanego elektryka.
6. Zwiększony pobór energii elektrycznej na skutek zatkanego układu hydraulicznego.
  - ⇒ Wyczyścić układ hydrauliczny i sprawdzić wlot.
7. Za wysoka gęstość pompowanej cieczy.
  - ⇒ Skontaktować się z serwisem.

#### ***Usterka: Pompa pracuje, brak przepływu***

1. Brak przetłaczanej cieczy.
  - ⇒ Sprawdzić dopływ, otworzyć wszystkie zawory odcinające.
2. Zatkany dopływ.
  - ⇒ Sprawdzić dopływ i usunąć blokadę.
3. Zatkany układ hydrauliczny.
  - ⇒ Wyczyścić układ hydrauliczny.
4. Zatkana instalacja rurowa po stronie tłocznej lub zatkany wąż ciśnieniowy.
  - ⇒ Usunąć blokadę i w razie konieczności wymienić uszkodzone elementy.
5. Praca przerywana.
  - ⇒ Sprawdzić rozdzielnicę.

#### ***Usterka: Pompa pracuje, nie udaje się osiągnąć punktu pracy***

1. Zatkany dopływ.
  - ⇒ Sprawdzić dopływ i usunąć blokadę.
2. Zamknięte zasuwy po stronie tłocznej.
  - ⇒ Całkowicie otworzyć wszystkie zawory odcinające.
3. Zatkany układ hydrauliczny.
  - ⇒ Wyczyścić układ hydrauliczny.
4. Nieprawidłowy kierunek obrotów.
  - ⇒ Zlecić skorygowanie przyłącza przez wykwalifikowanego elektryka.
5. Poduszki powietrzne w instalacji rurowej.
  - ⇒ Odpowietrzyć instalację rurową.
  - ⇒ Przy częstym pojawianiu się poduszek powietrznych: Znaleźć miejsce dostawania się powietrza i zapobiegać temu, w razie konieczności zamontować w danym miejscu urządzenie odpowietrzające.
6. Pompa tłoczy pod naporem zbyt dużego ciśnienia.

- ⇒ Całkowicie otworzyć wszystkie zawory odcinające znajdujące się po stronie tłocznej.
- ⇒ Sprawdzić kształt wirnika, w razie konieczności użyć innego kształtu wirnika. Skontaktować się z serwisem.

7. Objawy zużycia w układzie hydraulicznym.
  - ⇒ Sprawdzić elementy (wirnik, króciec ssawny, korpus pompy) i zlecić ich wymianę przez serwis techniczny.
8. Zatkana instalacja rurowa po stronie tłocznej lub zatkany wąż ciśnieniowy.
  - ⇒ Usunąć blokadę i w razie konieczności wymienić uszkodzone elementy.
9. Pompowana ciecz o silnym działaniu gazotwórczym.
  - ⇒ Skontaktować się z serwisem.
10. Na przyłączy są tylko dwie fazy.
  - ⇒ Zlecić sprawdzenie i korektę przyłącza przez wykwalifikowanego elektryka.
11. Zbyt duży spadek poziomu napełnienia podczas pracy.
  - ⇒ Sprawdzić zasilanie/pojemność instalacji.
  - ⇒ Sprawdzić punkty przetaczania sterowania poziomem, w razie konieczności odpowiednio je dostosować.

#### ***Usterka: Pompa pracuje nierówno i głośno.***

1. Niedopuszczalny punkt pracy.
  - ⇒ Sprawdzić ułożenie oraz punkt pracy pompy, skontaktować się z serwisem.
2. Zatkany układ hydrauliczny.
  - ⇒ Wyczyścić układ hydrauliczny.
3. Pompowana ciecz o silnym działaniu gazotwórczym.
  - ⇒ Skontaktować się z serwisem.
4. Na przyłączy są tylko dwie fazy.
  - ⇒ Zlecić sprawdzenie i korektę przyłącza przez wykwalifikowanego elektryka.
5. Nieprawidłowy kierunek obrotów.
  - ⇒ Zlecić skorygowanie przyłącza przez wykwalifikowanego elektryka.
6. Objawy zużycia w układzie hydraulicznym.
  - ⇒ Sprawdzić elementy (wirnik, króciec ssawny, korpus pompy) i zlecić ich wymianę przez serwis techniczny.
7. Zużyte łożysko silnika.
  - ⇒ Poinformować serwis techniczny; oddać pompę do naprawy.
8. Pompa zamontowana z naprężeniem.

⇒ Sprawdzić instalację, w razie konieczności zamontować kompensator gumowy.

#### **Kolejne czynności związane z usuwaniem usterek**

Jeżeli zamieszczone tutaj punkty nie są pomocne w usunięciu usterek, należy skontaktować się z serwisem technicznym. Serwis techniczny może następnie udzielić pomocy w następujący sposób:

- Wsparcie telefoniczne lub pisemne.
- Serwis na miejscu.
- Sprawdzenie i naprawa w zakładzie.

Korzystanie z pozostałych świadczeń serwisu technicznego może powodować powstanie kosztów! Aby uzyskać szczegółowe informacje, skontaktuj się z obsługą klienta.

## **11 Części zamienne**

Zamawianie części zamiennych odbywa się za pośrednictwem serwisu technicznego. Aby uniknąć pytań oraz błędnych zamówień, należy zawsze podawać numer seryjny lub numer artykułu. **Zmiany techniczne zastrzeżone!**

## **12 Utylizacja**

### **12.1 Oleje i smary**

Materiały eksploatacyjne należy zbierać do odpowiednich zbiorników i usuwać zgodnie z obowiązującymi, miejscowymi przepisami. Należy natychmiast usuwać każdą kroplę substancji!

### **12.2 Odzież ochronna**

Wykorzystaną odzież ochronną należy usunąć zgodnie z obowiązującymi miejscowymi przepisami.

### **12.3 Informacje dotyczące gromadzenia zużytego sprzętu elektrycznego i elektronicznego**

Przepisowa utylizacja i prawidłowy recykling tego produktu umożliwiają uniknięcie szkody dla środowiska i zagrożenia dla zdrowia ludzi.

W celu przepisowego przetworzenia, recyklingu i utylizacji danego zużytego sprzętu postępować zgodnie z poniższymi zaleceniami:

- Takie sprzęty oddawać wyłącznie w wyznaczonym i certyfikowanym punkcie zbiórki.
- Przestrzegać miejscowych przepisów!

W gminie, w punkcie utylizacji odpadów lub u sprzedawcy, u którego zakupiono sprzęt, uzyskać informacje odnośnie do przepisowej utylizacji. Więcej informacji na temat recyklingu znajduje się pod adresem [www.wilo-recycling.com](http://www.wilo-recycling.com).



#### **NOTYFIKACJA**

#### **Zakaz utylizacji z odpadami komunalnymi!**

W obrębie Unii Europejskiej na produktach, opakowaniach lub dołączonych dokumentach może być umieszczony niniejszy symbol. Oznacza to, że danego sprzętu elektrycznego i elektronicznego nie wolno utylizować z odpadami komunalnymi.



## Obsah

<b>1</b>	<b>Obecně</b> .....	<b>523</b>
1.1	O tomto návodu .....	523
1.2	Autorské právo .....	523
1.3	Vyhrazení změny .....	523
1.4	Záruka .....	523
<b>2</b>	<b>Bezpečnost</b> .....	<b>523</b>
2.1	Značení bezpečnostních pokynů .....	523
2.2	Kvalifikace personálu .....	524
2.3	Práce na elektrické soustavě .....	524
2.4	Kontrolní zařízení .....	524
2.5	Použití ve zdravotně závadném médiu .....	525
2.6	Přeprava .....	525
2.7	Instalace/demontáž .....	525
2.8	Během provozu .....	525
2.9	Údržbářské práce .....	526
2.10	Provozní prostředky .....	526
2.11	Povinnosti provozovatele .....	526
<b>3</b>	<b>Použití</b> .....	<b>526</b>
3.1	Používání v souladu s určením .....	526
3.2	Použití v rozporu s účelem použití .....	526
<b>4</b>	<b>Popis výrobku</b> .....	<b>527</b>
4.1	Konstrukce .....	527
4.2	Kontrolní zařízení .....	528
4.3	Provozní režimy .....	528
4.4	Provoz s frekvenčním měničem .....	528
4.5	Provoz ve výbušném prostředí .....	528
4.6	Technické údaje .....	528
4.7	Typový klíč .....	528
4.8	Obsah dodávky .....	529
4.9	Příslušenství .....	529
<b>5</b>	<b>Přeprava a skladování</b> .....	<b>529</b>
5.1	Dodání .....	529
5.2	Přeprava .....	529
5.3	Skladování .....	530
<b>6</b>	<b>Instalace a elektrické připojení</b> .....	<b>530</b>
6.1	Kvalifikace personálu .....	530
6.2	Způsoby instalace .....	531
6.3	Povinnosti provozovatele .....	531
6.4	Instalace .....	531
6.5	Elektrické připojení .....	535
<b>7</b>	<b>Uvedení do provozu</b> .....	<b>537</b>
7.1	Kvalifikace personálu .....	537

7.2	Povinnosti provozovatele .....	537
7.3	Kontrola směru otáčení (jen u trojfázových motorů).....	537
7.4	Před spouštěním .....	537
7.5	Zapnutí a vypnutí.....	538
7.6	Během provozu .....	538
<b>8</b>	<b>Odstavení z provozu/demontáž .....</b>	<b>539</b>
8.1	Kvalifikace personálu.....	539
8.2	Povinnosti provozovatele .....	539
8.3	Odstavení z provozu.....	539
8.4	Demontáž.....	539
<b>9</b>	<b>Údržba .....</b>	<b>541</b>
9.1	Kvalifikace personálu.....	541
9.2	Povinnosti provozovatele .....	541
9.3	Provozní prostředky.....	542
9.4	Intervaly údržby.....	542
9.5	Opatření při údržbě.....	542
<b>10</b>	<b>Poruchy, příčiny a odstraňování.....</b>	<b>544</b>
<b>11</b>	<b>Náhradní díly .....</b>	<b>546</b>
<b>12</b>	<b>Likvidace.....</b>	<b>546</b>
12.1	Oleje a maziva.....	546
12.2	Ochranný oděv .....	546
12.3	Informace ke sběru použitých elektrických a elektronických výrobků.....	546

## 1 Obecně

### 1.1 O tomto návodu

Návod k montáži a obsluze je nedílnou součástí výrobku. Před zahájením jakýchkoliv činností si tento návod přečtěte a uložte jej na kdykoliv přístupném místě. Přísné dodržování tohoto návodu je předpokladem pro používání výrobku v souladu s určením a pro správnou manipulaci s výrobkem. Respektujte všechny údaje a značení na výrobku.

Jazykem originálního návodu k montáži a obsluze je němčina. Všechny ostatní jazyky tohoto návodu jsou překladem originálního návodu k obsluze.

### 1.2 Autorské právo

Autorské právo ohledně návodu k montáži a obsluze náleží výrobcí. Obsah tohoto návodu nesmí být kopírován, distribuován ani neoprávněně používán za účelem hospodářské soutěže či sdělen třetím osobám.

### 1.3 Vyhrazení změny

Výrobce si vyhrazuje veškeré právo na provedení technických úprav výrobku nebo jeho jednotlivých konstrukčních součástí. Použité obrázky se mohou lišit od originálu a slouží pouze k ilustračnímu znázornění výrobku.

### 1.4 Záruka

Pro záruku a záruční dobu platí údaje uvedené ve „Všeobecných obchodních podmínkách“. Ty najdete na stránce: [www.wilo.com/legal](http://www.wilo.com/legal)

Odchytky od těchto podmínek musí být smluvně sepsány a přednostně se postupuje podle nich.

#### Nárok na poskytnutí záruky

Pokud byly dodrženy následující body, zavazuje se výrobce k odstranění všech kvalitativních nebo konstrukčních nedostatků:

- Vady byly výrobcí písemně nahlášeny v ujednané záruční době.
- Výrobek byl použit v souladu s účelem použití.
- Všechna monitorovací zařízení jsou připojena a byla před uvedením do provozu zkontrolována.

#### Vyluka ručení

Vyluka ručení vylučuje ručení za zranění osob, věcné škody a škody na majetku. Tato vyluka vstupuje v platnost v případě, že platí jeden z následujících bodů:

- Nedostatečné dimenzování výrobku z důvodu nesprávných nebo chybných údajů poskytnutých ze strany provozovatele nebo objednatele
- Nedodržení návodu k montáži a obsluze

- Použití v rozporu s účelem použití
- Neodborné skladování nebo přeprava
- Nesprávná instalace nebo demontáž
- Nedostatečná údržba
- Nepovolená oprava
- Nevhodné základy
- Chemické, elektrické nebo elektrochemické vlivy
- Opotřebení

## 2 Bezpečnost

Tato kapitola obsahuje základní pokyny pro jednotlivé fáze života výrobku. Nedodržení těchto pokynů může vést k následujícím ohrožením:

- Ohrožení osob v důsledku působení elektrického proudu nebo mechanických a bakteriologických vlivů a elektromagnetického pole
  - Ohrožení životního prostředí únikem nebezpečných látek
  - Věcné škody
  - Selhání důležitých funkcí výrobku
- Nerespektování pokynů vede ke ztrátě nároků na náhradu škody.

**Je nutné dodržovat také pokyny a bezpečnostní pokyny v dalších kapitolách!**

### 2.1 Značení bezpečnostních pokynů

V tomto návodu k montáži a obsluze jsou uvedeny bezpečnostní pokyny týkající se věcných škod a zranění osob. Tyto bezpečnostní pokyny jsou uvedeny následovně:

- Bezpečnostní pokyny týkající se rizika zranění osob začínají signálním slovem a jsou **uvozeny odpovídajícím symbolem** a mají šedý podklad.



#### NEBEZPEČÍ Druh a zdroj nebezpečí!

Význam nebezpečí a pokyny k jeho zabránění.

- Bezpečnostní pokyny týkající se věcných škod začínají signálním slovem a jsou uvedeny **bez** symbolu.

#### UPOZORNĚNÍ

#### Druh a zdroj nebezpečí!

Význam nebo informace.

#### Signální slova

- **NEBEZPEČÍ!**

Při nedodržení může dojít k usmrcení nebo k velmi vážnému zranění!

### VAROVÁNÍ!

Při nedodržení může dojít k (velmi vážnému) zranění!

### UPOZORNĚNÍ!

Při nedodržení může dojít k věcným škodám, možné je kompletní poškození.

### OZNÁMENÍ!

Užitečný pokyn k manipulaci s výrobkem

#### Symboly

V tomto návodu jsou použity následující symboly:



Výstraha před elektrickým napětím



Nebezpečí bakteriální infekce



Nebezpečí výbuchu



Obecný symbol nebezpečí



Varování před pohmožděním



Varování před řezným poraněním



Varování před horkým povrchem



Varování před vysokým tlakem



Varování před zavěšeným břemenem



Osobní ochranné pomůcky: Noste ochrannou helmu



Osobní ochranné pomůcky: Používejte bezpečnostní obuv



Osobní ochranné pomůcky: Noste ochranné rukavice



Osobní ochranné pomůcky: Používejte roušku



Osobní ochranné pomůcky: Noste ochranné brýle



Práce jediné osoby je zakázána! Musí být přítomna druhá osoba.



Užitečné upozornění

#### Vyznačení v textu

- ✓ Předpoklad
- 1. Pracovní krok/výčet
  - ⇒ Pokyn/návod
- Výsledek

## 2.2 Kvalifikace personálu

Personál musí:

- Být proškolen ohledně místních předpisů úrazové prevence.
- Přečíst si návod k montáži a obsluze a porozumět mu. Personál musí mít následující kvalifikaci:
- Práce na elektrické soustavě: Práce na elektrické soustavě musí provádět odborný elektrikář.
- Instalace/demontáž: Odborný personál musí být proškolen na práci s nutnými nástroji a s potřebným upevňovacím materiálem.
- Údržbářské práce: Odborný personál musí být seznámen se zacházením s používanými provozními prostředky a s jejich likvidací. Dále musí mít odborný personál základní znalosti v oblasti strojírenství.

#### Definice pojmu „Odborný elektrikář“

Odborný elektrikář je osoba s příslušným odborným vzděláním, znalostmi a zkušenostmi, která dokáže rozeznat nebezpečí vyplývající z elektřiny a dokáže jim zabránit.

## 2.3 Práce na elektrické soustavě

- Zajistěte, aby práce na elektrické soustavě vždy prováděl kvalifikovaný elektrikář.
- Před zahájením jakýchkoliv prací výrobek odpojte od sítě a zajistěte jej proti opětovnému zapnutí.
- Při připojení do elektřiny dodržujte místní předpisy.
- Dodržujte předpisy místního energetického závodu.
- Poučte personál o provedení elektrického připojení.
- Poučte personál o možnostech vypnutí výrobku.
- Dodržte technické údaje uvedené v tomto návodu k montáži a obsluze a na typovém štítku.
- Výrobek uzemněte.
- Dodržujte předpisy k připojení k elektrickému rozvaděči.
- Při použití elektronického řízení startu (např. jemný start nebo frekvenční měnič) dodržujte předpisy elektromagnetické kompatibility. Je-li to nezbytné, zohledněte zvláštní opatření (např. stíněné kabely, filtry atd.).
- Vyměňte defektní přívodní kabely. Obratě se na zákaznický servis.

## 2.4 Kontrolní zařízení

Zákazník zajistí následující kontrolní zařízení:

#### Jistič vedení

Velikost a spínací vlastnosti jističe vedení odpovídá jmenovitému proudu zapojeného výrobku. Dodržujte místní předpisy.

**Jistič motoru**

U výrobků bez zástrček zajistí zákazník instalaci jističe motoru! Minimálním požadavkem je tepelné relé/jistič motoru s teplotní kompenzací, diferenčním spouštěním a zablokováním opětného zapnutí dle místních předpisů. V případě citlivých elektrických sítí zajistí zákazník instalaci dalších ochranných zařízení (např. přepěťová a podpěťová relé nebo relé výpadku fáze atd.).

**Proudový chránič (RCD)**

Dodržujte předpisy místních energetických závodů!

Doporučujeme použití proudového chrániče.

Dojde-li ke kontaktu osob s výrobkem a vodivými kapalinami, zajistěte připojení s proudovým chráničem (RCD).

**2.5 Použití ve zdravotně závadném médiu**

Při použití výrobku ve zdravotně závadném médiu hrozí nebezpečí bakteriální infekce! Po demontáži a před dalším použitím výrobek důkladně vyčistěte a dezinfikujte. Provozovatel musí zajistit následující body:

- Během čištění výrobku musí být zajištěny a používány následující ochranné pomůcky:
  - Uzavřené ochranné brýle
  - Respirační maska
  - Ochranné rukavice
- Všechny osoby musí být poučeny o médiu a s ním spojených nebezpečích a správné manipulaci s ním!

**2.6 Přeprava**

- Je nutné používat následující ochranné pomůcky:
  - Bezpečnostní obuv
  - Ochranná helma (při použití zvedacích prostředků)
- Pro přepravu uchopte výrobek vždy za držadlo. Nikdy netahejte za přírodní elektrické vedení!
- Používejte pouze zákonem stanovené a schválené vázací prostředky.
- Vázací prostředky volte na základě stávajících podmínek (povětrnostní podmínky, vázací body, zatížení atd.).
- Vázací prostředky upevňujte vždy v místech vázacích bodů (držadlo nebo závěsné oko).
- Při použití zvedacího prostředku musí být zajištěna jeho stabilita.
- Při použití zvedacího prostředku musí být v případě potřeby (např. při omezeném přehledu) k dispozici druhá osoba, která zajišťuje koordinaci.
- Osobám není povoleno zdržovat se pod visícím břemenem. Břemena **nepřevravujte** nad pracovišti, na nichž se zdržují osoby.

**2.7 Instalace/demontáž**

- Používejte následující ochranné pomůcky:
  - Bezpečnostní obuv
  - Ochranné rukavice proti řezným poraněním
  - Ochranná helma (při použití zvedacích prostředků)
- Dodržujte zákony a předpisy o bezpečnosti práce a úrazové prevenci platné v místě instalace.
- Výrobek odpojte od sítě a zajistěte proti neoprávněnému opětnému zapnutí.
- Všechny rotující díly se musí zastavit.
- V uzavřených prostorách zajistěte dostatečné odvětrávání.
- Při pracích v šachtách a uzavřených prostorách musí být přítomna druhá osoba, která bude provádět zajištění.
- Pokud dochází k nashromáždění jedovatých nebo dusivých plynů, zaveďte nutná protipatření!
- Výrobek důkladně očistěte. Výrobky, které byly použity ve zdravotně závadných médiích, dezinfikujte!
- Zajistěte, aby u veškerých svařovacích prací nebo prací s elektrickými zařízeními nehrozilo nebezpečí výbuchu.

**2.8 Během provozu**

- Používejte následující ochranné pomůcky:
  - Bezpečnostní obuv
  - Ochrana sluchu (v souladu s provozním řádem)
- Pracovní prostor výrobku není místo, kde se mohou zdržovat osoby. Během provozu se v pracovním prostoru nesmí zdržovat žádné osoby.
- Obsluha musí jakoukoli poruchu nebo nesrovnalost ihned nahlásit odpovědné osobě.
- Vyskytnou-li se nedostatky ohrožující bezpečnost, musí obsluha zařízení ihned vypnout:
  - Výpadek bezpečnostních a kontrolních zařízení
  - Poškození částí pouzdra
  - Poškození elektrických zařízení
- Nikdy nesahejte do sacího hrdla. Rotující díly vám mohou pohmoždit či uříznout končetiny.
- Pokud dojde během provozu k vynošení motoru, skříň motoru se může zahřát nad 40 °C (104 °F).
- V sacím potrubí a v potrubí na výtlačku otevřete všechna uzavírací šoupata.
- Zajistěte minimální překrytí vodou s ochranou proti běhu nasucho.
- Výrobek má za normálních provozních podmínek akustický tlak do 85 dB(A). Skutečný akustický tlak ovšem závisí na různých faktorech:
  - Hloubka instalace
  - Instalace
  - Upevnění příslušenství a potrubí
  - Provozní bod

- Ponor
- Provozovatel musí provést měření akustického tlaku výrobku při provozu v platných provozních podmínkách. Při akustickém tlaku nad 85 dB(A) je nutné používat ochranu sluchu a v návodu k provozu uvést upozornění!

## 2.9 Údržbářské práce

- Používejte následující ochranné pomůcky:
  - Uzavřené ochranné brýle
  - Bezpečnostní obuv
  - Ochranné rukavice proti řezným poraněním
- Údržbářské práce provádějte vždy mimo provozní prostor/místo instalace.
- Provádějte jen takové údržbářské práce, které jsou uvedené v tomto návodu k montáži a obsluze.
- Pro údržbu a opravu smí být použity pouze originální díly výrobce. Použití jiných než originálních dílů zprošťuje výrobce jakéhokoliv ručení.
- Netěsnost média a provozního prostředku okamžitě zachyťte a zlikvidujte dle místně platných směrnic.
- Nástroj skladujte na určeném místě.
- Po ukončení prací musí být opět namontována všechna kontrolní zařízení a musí být prověřena jejich funkce.

### Výměna provozních prostředků

Při poruše se může v motoru vyvinout tlak **několik barů!** Tento tlak se uvolní **při otevření** závěrného šroubu. Neopatrně otevírané závěrné šrouby se tak mohou velkou rychlostí vymrstit ven! Pro prevenci zranění dbejte těchto pokynů:

- Dodržujte předepsané pořadí pracovních kroků.
- Závěrné šrouby vytácejte pomalu a nikdy ne úplně. Jakmile začne unikat tlak (slyšitelné pískání nebo syčení vzduchu), přestaňte závěrným šroubem otáčet.  
**VAROVÁNÍ! Při unikání tlaku může dojít i k vystříknutí horkého provozního prostředku. Může dojít k popálení! Pro prevenci zranění nechte motor před veškerými pracemi vychladnout na okolní teplotu!**
- Až tlak úplně unikne, zcela vyšroubujte závěrný šroub.

## 2.10 Provozní prostředky

Motor je v těsnící komoře naplněn bílým olejem. Provozní prostředek musí být v rámci pravidelné údržby vyměněn a zlikvidován v souladu s místními směrnicemi.

## 2.11 Povinnosti provozovatele

- Návod k montáži a obsluze zajistěte v jazyce personálu.
- Zajistěte školení personálu nutná pro uvedené práce.
- Opatřete potřebné ochranné pomůcky a zajistěte, aby je personál používal.

- Zajistěte trvalou čitelnost bezpečnostních pokynů a štítků na výrobku.
- Proškolení personál o způsobu funkce zařízení.
- Je nutno vyloučit ohrožení elektrickým proudem.
- Nebezpečné konstrukční součásti zařízení musí zákazník zajistit ochranou před kontaktem.
- Označte a zajistěte pracovní prostor.
- Pro bezpečný průběh pracovního procesu rozhodněte o rozdělení práce.

Dětem do 16 let a osobám s omezenými fyzickými, smyslovými nebo duševními schopnostmi nebo s nedostatečnými zkušenostmi je zakázána manipulace s výrobkem! Na osoby mladší 18 let musí dohlížet odborný personál!

## 3 Použití

### 3.1 Používání v souladu s určením

Ponorná čerpadla se hodí k čerpání:

- Odpadních vod s fekáliemi
  - Splaškových vod (s malým množstvím písku a štěrku)
  - Čerpaných médií s podílem sušiny do max. 8 %
  - Čerpaných médií s hodnotou pH > 4,5
- Ponorná čerpadla s materiálovým provedením „B“ se navíc hodí k čerpání:
- Jezerní a mořské vody, max. 20 °C
  - Bazénové vody s max. obsahem chloridu 400 mg/l
  - Agresivních čerpaných médií (kondenzát, destilovaná voda) s hodnotou pH > 3,5

### 3.2 Použití v rozporu s účelem použití



#### NEBEZPEČÍ

#### Při čerpání výbušných kapalin hrozí výbuch!

Je přísně zakázáno používat snadno vznětlivá a výbušná média (benzín, kerosin aj.) v čisté formě. Ohrožení života výbuchem! Čerpadla nejsou uzpůsobena pro tato média.



#### NEBEZPEČÍ

#### Nebezpečí z důvodu zdravotně závadných médií!

Bylo-li čerpadlo použito ve zdravotně závadných médiích, dekontaminujte je po demontáži a před veškerými dalšími pracemi! Hrozí nebezpečí smrtelného úrazu! Dodržujte údaje v provozním řádu! Provozovatel musí zajistit, aby personál obdržel a přečetl provozní řád!

**UPOZORNĚNÍ****Použití v bioplynových zařízeních je zakázáno!**

Čerpaná média v bioplynových zařízeních jsou velmi agresivní. Tato čerpaná média čerpadlo ničí. Použití pro tato čerpaná média je přísně zakázáno!

Ponorná čerpadla se **nesmí** používat k čerpání:

- Pitné vody
- Čerpaných médií s tvrdými složkami (např. kameny, dřevo, kov atd.)
- Čerpaných médií s velkým množstvím abrazivních látek (např. písek, štěrky).

K používání v souladu s účelem patří také dodržování tohoto návodu. Každé použití nad rámec uvedeného je v rozporu s určením.

**4 Popis výrobku****4.1 Konstrukce**

Ponorné motorové čerpadlo odpadních vod jako zaplavitelný blokový agregát pro přerušovaný provoz do mokrého prostředí.

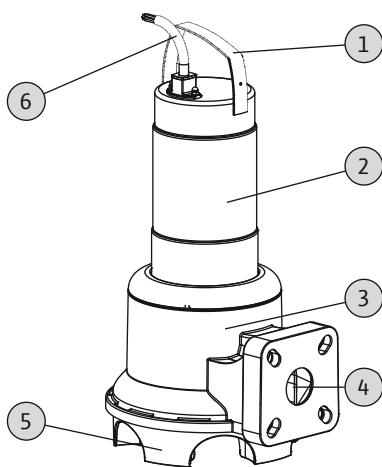


Fig. 1: Přehled

1	Držadlo/vázací bod
2	Skříň motoru
3	Skříň hydrauliky
4	Výtlačné hrdlo
5	Podstavec čerpadla, integrovaný v hydraulickém tělese
6	Přívodné vedení pro elektrický proud

**4.1.1 Hydraulika**

Odstředivá hydraulika s oběžným kolem s volným průtokem a přípojem na výtlačku v podobě horizontálního

přírubového spoje. Šroubení je integrováno ve výtlačném hrdle.

Hydraulika **není** samonasávací, tzn. že dopravované médium musí přitékat samostatně nebo pomocí přívodního tlaku.

**OZNÁMENÍ****Kombinovaná přípojka pro DN 50 a DN 65!**

Rexa UNI V06 je vybaveno kombinovanou přípojkou DN 50/65. Z výroby je nastaveno připojení na DN 65. Chcete-li použít čerpadlo na připojení DN 50, matice v přírubě zatlačte dovnitř na malou rozteč. Přírubu je možné vždy vrátit na DN 65!

**4.1.2 Motor**

Pro pohon se používají povrchově chlazené motory s jednofázovým střídavým proudem nebo v provedení na trojfázový proud. Chlazení je zajištěno okolním médiem. Odpadní teplo je přes skříň motoru předáváno přímo dopravovanému médiu. Motor může být během provozu vymořen.

U motorů na střídavý proud je provozní kondenzátor integrován v motoru. Přívodní kabel je k dispozici v následujících provedeních:

- **Provedení pro jednofázový střídavý proud:**
  - Se zástrčkou
  - Se zástrčkou a vestavěným plovákovým spínačem
- **Provedení na trojfázový proud:**
  - S volným koncem kabelu
  - S CEE zástrčkou s možností změny fáze a plovákovým spínačem

**4.1.3 Utěsnění**

Utěsnění na straně média a na straně motorového prostoru je zajištěno na různých konstrukcích:

- Rexa UNI V05: Na straně motoru se používá hřídelový těsnicí kroužek, na straně média mechanická ucpávka.
- Rexa UNI V06: Na straně motoru a média se používá mechanická ucpávka.

Těsnicí komora mezi oběma utěsněními je naplněna lékařským bílým olejem.

**4.1.4 Materiál**

- Skříň čerpadla: PP-GF30
- Oběžné kolo: PP-GF30
- Skříň motoru: 1.4301 (AISI 304)
- Hřídel: 1.4401 (AISI 316)
- Utěsnění, na straně média: SiC/SiC
- Utěsnění, na straně motoru: NBR (Nitril) (V05), C/Cr (V06)
- Utěsnění, statické: NBR (Nitril)

**OZNÁMENÍ!** V materiálovém provedení „B“ jsou všechny součásti přicházející do styku s médiem z nerezové oceli 1.4401 (AISI 316).

#### 4.1.5 Vestavěné příslušenství

##### **Plovákový spínač**

V provedení „A“ je čerpadlo vybaveno plovákovým spínačem. Pomocí plovákového spínače je možné čerpadlo automaticky zapínat a vypínat v závislosti na stavu hladiny.

##### **Zástrčka**

V provedení „P“ a „A“ je u trojfázových motorů vestavěna zástrčka, u jednofázových střídavých motorů CEE zástrčka s možností změny fáze. Tato zástrčka je dimenzovaná pro použití v běžných zásuvkách, resp. CEE zásuvkách a **není** zabezpečena proti zaplavení.

#### 4.2 Kontrolní zařízení

##### **Kontrola vinutí motoru**

Termická kontrola motoru chrání vinutí motoru před přehřátím. Standardně je namontováno omezení teploty s bimetalovým čidlem.

U motoru na jednofázový střídavý proud je termická kontrola motoru samospínací. Tzn. že se motor při přehřátí vypne a po ochlazení se opět automaticky zapne.

U trojfázového motoru musí být ve spínacím přístroji nebo zástrčce připojena termická kontrola motoru.

#### 4.3 Provozní režimy

##### **Provozní režim S1: Nepřetržitý provoz**

Čerpadlo může pracovat nepřetržitě pod jmenovitým zatížením, bez překročení povolené teploty.

##### **Provozní režim S2: Krátkodobý provoz**

Max. doba provozu se uvádí v minutách, např. S2–15. Přestávka musí trvat tak dlouho, aby teplota stroje se od teploty chladiva už nelišila o víc než 2 K.

##### **Provozní režim S3: Přerušovaný provoz**

Tento provozní režim popisuje spínací cyklus doby provozu a zastavení. Uvedená hodnota (např. S3 25 %) se přitom vztahuje na dobu provozu. Spínací cyklus má dobu trvání 10 min.

Jsou-li uvedeny dvě hodnoty (např. S3 25%/120 s), pak se první hodnota vztahuje na dobu provozu. Druhá hodnota udává maximální dobu spínacího cyklu.

#### 4.4 Provoz s frekvenčním měničem

Provoz s frekvenčním měničem není povolen.

#### 4.5 Provoz ve výbušném prostředí

Provoz ve výbušném prostředí není povolen.

#### 4.6 Technické údaje

##### **Obecně**

Datum výroby [MFY]	Viz typový štítek
Síťová přípojka [U/f]	Viz typový štítek
Příkon [P <sub>1</sub> ]	Viz typový štítek
Jmenovitý výkon motoru [P <sub>2</sub> ]	Viz typový štítek
Max. dopravní výška [H]	Viz typový štítek
Max. čerpací výkon [Q]	Viz typový štítek
Druh startu [AT]	Viz typový štítek
Teplota média [t]	3...40 °C
Třída krytí	IP68
Izolační třída [Cl.]	F
Otáčky [n]	Viz typový štítek
Max. četnost spínání	30/h
Max. hloubka ponoru [8]	Viz typový štítek
Délka kabelu (standardní provedení)	10 m
Ochrana proti explozi	-

##### **Provozní režimy**

Ponořený [OTs]	S1
Vynořený [OTe]	S2–15, S3 10%*

##### **Přípojka výtlaku**

UNI V05...	DN 50, PN 10
UNI V06...	DN 50/65, PN 10

\* Provozní režim S3 25 % je přípustný tehdy, když je před opětovným zapnutím zajištěno nezbytné chlazení motoru! Pro zajištění potřebného chlazení musí být motor minimálně na 1 minutu plně ponořený!

##### **Uvedení data výroby**

Datum výroby se uvádí podle ISO 8601: JJJJww

- JJJJ = rok
- W = zkratka pro týden
- ww = údaj týkající se kalendářního týdne

#### 4.7 Typový klíč

Příklad: Wilo-Rexa UNI V05B/T06-540/P	
UNI	Konstrukční řada
V	Tvar oběžného kola = oběžné kolo s volným průtokem
05	Jmenovitá světlost přípojky výtlaku



Příklad: Wilo-Rexa UNI V05B/T06-540/P	
B	Materiálové provedení - bez = standardní provedení - B = provedení v V4A
T	Provedení síťové přípojky: M = 1~, T = 3~
06	/10 = jmenovitý výkon motoru P <sub>2</sub> v kW
5	Kmitočet síťové přípojky: 5 = 50 Hz, 6 = 60 Hz
40	Klíč pro dimenzované napětí
P	Elektrické přídatné vybavení: bez = s volným koncem kabelu A = s plovákovým spínačem a zástrčkou P = se zástrčkou

#### 4.8 Obsah dodávky

- Čerpadlo s kabelem dlouhým 10 m (33 ft)
- Provedení pro jednofázový střídavý proud s(e)
  - zástrčka s ochranným kontaktem
  - plovákovým spínačem a chráněnou zástrčkou
- Provedení na trojfázový střídavý proud s(e)
  - volným koncem kabelu
  - plovákovým spínačem a CEE zástrčkou s možností změny fáze
- Návod k montáži a obsluze

#### 4.9 Příslušenství

- Délky kabelů v pevném odstupňování od 10 m (33 ft) do max. 30 m (99 ft) v provedení pro jednofázový střídavý proud nebo max. 50 m (164 ft) v provedení na trojfázový proud
- Závěsné zařízení
- Měření hladiny
- Upevňovací příslušenství a řetězy
- Spínací přístroje, relé a zástrčky

## 5 Přeprava a skladování

### 5.1 Dodání

Po doručení musí být zásilka okamžitě zkontrolována ohledně výskytu případných nedostatků (poškození, kompletnost zásilky). Případná poškození musí být zaznamenána v přepravním listu! Nedostatky musí být den doručení oznámeny přepravní společnosti nebo výrobcí. Na později uplatněné nároky nemůžeme brát zřetel.

### 5.2 Přeprava



#### VAROVÁNÍ

##### Osobám není povoleno zdržovat se pod zavěšeným břemenem!

V oblasti pod zavěšenými břemeny se nesmí zdržovat žádné osoby! Při pádu dílů hrozí nebezpečí (těžkého) zranění. Břemeno nesmí být přepravováno nad pracovišti, na nichž se zdržují osoby!



#### VAROVÁNÍ

##### Zranění hlavy a nohou z důvodu chybějících ochranných pomůcek!

Při práci hrozí nebezpečí (těžkého) zranění. Používejte následující ochranné pomůcky:

- Bezpečnostní obuv
- Při použití zvedacích prostředků je nutné nosit také ochrannou helmu!



#### OZNÁMENÍ

##### Používejte jen technicky nezávadné zvedací prostředky!

Ke zvedání a spouštění čerpadla používejte jen technicky bezchybné zvedací prostředky. Zajistěte, aby se čerpadlo při zvedání a spouštění nezpřičilo.

**Nepřekračujte** maximální nosnost zvedacího prostředku! Před použitím zvedacích prostředků zkontrolujte ohledně bezchybné funkce!

#### UPOZORNĚNÍ

##### Promočený obal se může protrhnout!

Může dojít k neřízenému pádu výrobku a k jeho zničení. Promočené obaly opatrně nadzvedněte a ihned je vyměňte!

Aby nedošlo k poškození čerpadla během přepravy, na místě použití nejprve odstraňte ochranný obal. Použitá čerpadla zabalte pro přepravu v dostatečně velkých plastových pytlích odolných proti roztržení tak, aby díly nemohly vypadnout.

Dále dodržujte také následující body:

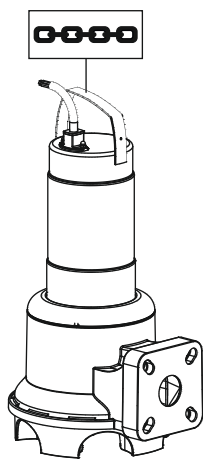


Fig. 2: Vázací bod

- Dodržujte celostátně platné bezpečnostní předpisy.
- Používejte zákonem stanovené a schválené vázací prostředky.
- Vázací prostředky volte na základě stávajících podmínek (povětrnostní podmínky, vázací body, zatížení atd.).
- Vázací prostředky upevněte pouze v místech vázacích bodů. Uchycení musí být provedeno pomocí závěsu.
- Používejte zvedací prostředky s dostatečnou nosností.
- Při použití zvedacího prostředku musí být zajištěna jeho stabilita.
- Při použití zvedacího prostředku musí být v případě potřeby (např. při omezeném přehledu) k dispozici druhá osoba, která zajišťuje koordinaci.

### 5.3 Skladování



#### NEBEZPEČÍ

##### Nebezpečí z důvodu zdravotně závadných médií!

Bylo-li čerpadlo použito ve zdravotně závadných médiích, dekontaminujte je po demontáži a před veškerými dalšími pracemi! Hrozí nebezpečí smrtelného úrazu! Dodržujte údaje v provozním řádu! Provozovatel musí zajistit, aby personál obdržel a přečetl provozní řád!



#### VAROVÁNÍ

##### Ostré hrany na oběžném kole a sacím hrdle!

Na oběžném kole a sacím hrdle se mohou tvořit ostré hrany. Hrozí nebezpečí uříznutí končetin! Je nutné nosit ochranné rukavice pro prevenci řezných zranění.

## UPOZORNĚNÍ

### Celkové poškození z pronikající vlhkosti

Průnik vlhkosti do přívodního elektrického vedení poškodí přívodní vedení a čerpadlo! Konec přívodního elektrického vedení nikdy neponožujte a během skladování jej pevně uzavřete.

Nově dodané čerpadlo může být skladováno po dobu jednoho roku. Pro skladování po dobu delší než jeden rok se obraťte na zákaznický servis.

Při skladování dodržujte následující body:

- Čerpadlo postavte bezpečně (vertikálně) na pevný podklad **a zajistěte proti pádu a sklouznutí!**
  - Max. skladovací teplota je  $-15\text{ °C}$  až  $+60\text{ °C}$  ( $5\text{ °F}$  až  $140\text{ °F}$ ) při max. vlhkosti vzduchu 90 %, bez kondenzace. Doporučuje se skladování v mrazuvzdorných prostorách při teplotě  $5\text{ °C}$  až  $25\text{ °C}$  ( $41\text{ °F}$  až  $77\text{ °F}$ ) s relativní vlhkostí vzduchu 40 až 50 %.
  - Čerpadlo neskladujte v prostorách, v nichž je prováděno svařování. Vznikající plyny nebo záření by mohly poškodit elastomerové díly a nástřiky.
  - Pevně uzavřete přípojku sání a výtlačku.
  - Přívodní elektrické vedení chraňte proti přelomení a poškození.
  - Čerpadlo chraňte před přímým slunečním zářením a před horkem. Extrémní teploty mohou vést k poškození oběžných kol a nástřiku!
  - Oběžná kola otáčejte v pravidelných intervalech (3 – 6 měsíců) o  $180^\circ$ . Tím se zabrání uvíznutí ložisek a obnoví se film maziva mechanické ucpávky.
- VAROVÁNÍ! Hrozí riziko zranění o ostré hrany na oběžném kole a sacím hrdle!**
- Elastomerové díly a nástřik podléhají přirozenému zkřehnutí. Pro skladování po dobu delší než 6 měsíců je třeba se obrátit na zákaznický servis.
- Po skladování zbavte čerpadlo prachu a olejových nečistot a zkontrolujte, zda nedošlo k poškození nástřiku. Poškozený nástřik před dalším použitím opravte.

## 6 Instalace a elektrické připojení

### 6.1 Kvalifikace personálu

- Práce na elektrické soustavě: Práce na elektrické soustavě musí provádět odborný elektrikář.
- Instalace/demontáž: Odborný personál musí být proškolen na práci s nutnými nástroji a s potřebným upevňovacím materiálem.

## 6.2 Způsoby instalace

- Vertikální stacionární instalace do mokrého prostředí se závěsným zařízením
- Vertikální mobilní instalace do mokrého prostředí s podstavcem čerpadla

Následující způsoby instalace **nejsou** povolené:

- Instalace do suchého prostředí
- Vodorovná instalace

## 6.3 Povinnosti provozovatele

- Dbejte na místně platné předpisy úrazové prevence a bezpečnostní předpisy odborových svazů.
- Dbejte na všechny předpisy pro práci s těžkými zavěšenými břemeny a pod nimi.
- Opatřete ochranné pomůcky a zajistěte, aby je personál používal.
- Pro provoz zařízení na zpracování odpadní vody dodržujte místní předpisy týkající se techniky na zpracování odpadní vody.
- Vyhnete se tlakovým rázům!  
U dlouhých tlakových potrubí s výrazným terénním profilem může docházet k tlakovým rázům. Tyto tlakové rázy mají za následek poškození čerpadla!
- V závislosti na provozních podmínkách a velikosti šachty zajistěte dobu chladnutí motoru.
- Stavba/základy musí mít dostatečnou pevnost, aby umožňovaly bezpečné a funkci odpovídající upevnění. Za přípravu a způsobilost stavby/základů je zodpovědný provozovatel!
- Zkontrolujte úplnost a správnost plánovacích podkladů (plány instalace, provedení provozního prostoru, uzpůsobení přítoku).

## 6.4 Instalace



### NEBEZPEČÍ

#### Riziko smrtelného poranění při práci jediného pracovníka!

Práce v šachtách a úzkých prostorách a práce, při nichž může dojít k pádu, jsou nebezpečné. Tyto práce nesmí provádět pracovník sám! Pro zajištění bezpečnosti musí být přítomna druhá osoba.



### VAROVÁNÍ

#### Zranění rukou a nohou z důvodu chybějících ochranných pomůcek!

Při práci hrozí nebezpečí (těžkého) zranění. Používejte následující ochranné pomůcky:

- Ochranné rukavice proti řezným poraněním
- Bezpečnostní obuv
- Při použití zvedacích prostředků je nutné nosit také ochrannou helmu!



### OZNÁMENÍ

#### Používejte jen technicky nezávadné zvedací prostředky!

Ke zvedání a spouštění čerpadla používejte jen technicky bezchybné zvedací prostředky. Zajistěte, aby se čerpadlo při zvedání a spouštění nezpříčilo.

**Nepřekračujte** maximální nosnost zvedacího prostředku! Před použitím zvedacího prostředku zkontrolujte ohledně bezchybné funkce!



### OZNÁMENÍ

#### Vynoření motoru během provozu

Pokud dojde během provozu k vynoření motoru, dodržujte pokyny k „provoznímu režimu při vynoření“! Pro zajištění nutného chlazení motoru v rámci nepřetržitého provozu motor před opětovným spuštěním plně ponořte!

- Provozní prostor/místo instalace připravte aby byl:
  - Čistý, zbavený velkých pevných složek
  - Do sucha
  - Nemrznoucí
  - Dekontaminovaný
- Pokud dochází k nashromáždění jedovatých nebo dusivých plynů, zaveďte nutná protiopatření!
- Ke zvedání, spouštění a přepravování čerpadla používejte držadlo. Čerpadlo nikdy nenoste ani netahejte za přírodní elektrické vedení!
- Zvedací prostředek musí být namontován bezpečně. Skladovací prostor a provozní prostor/místo instalace musí být dostupné zvedacím prostředkem. Místo, kde bude výrobek odstaven, musí mít pevný podklad.
- Manipulační prostředek upevněte za závěs na držadle. Používejte jen technicky schválené vázací prostředky.
- Instalované přírodní elektrické vedení musí umožňovat bezpečný provoz. Prověřte, zda jsou průřez kabelu a jeho délka dostatečné pro zvolený způsob instalace.

- Při použití spínacích přístrojů zohledněte příslušnou třídu ochrany IP. Spínací přístroj musí být namontován mimo oblasti ohrožené výbuchem a tak, aby byly chráněny proti zaplavení!
- Zabraňte vstupu vzduchu do média, použijte na přítoku vodící a nárazový plech. Nasátý vzduch se může nashromáždit v potrubním systému a může vytvářet nepřípustné provozní podmínky. Odstraňte vzduchové kapsy přes odvodušňovací zařízení!
- Chod čerpadla na sucho je zakázán! Zabraňte přístupu vzduchu do skříně hydrauliky a do potrubního systému. Nikdy nesmí být nedosažena minimální hladina vody. Doporučuje se instalace ochrany proti běhu nasucho!

#### 6.4.1 Pokyny pro provoz zdvojeného čerpadla

Je-li v provozním prostoru používáno více čerpadel, musejí být dodrženy minimální vzdálenosti mezi jednotlivými čerpadly a ode zdi. Vzdálenosti se řídí dle druhu zařízení: Střídavý provoz nebo paralelní provoz.

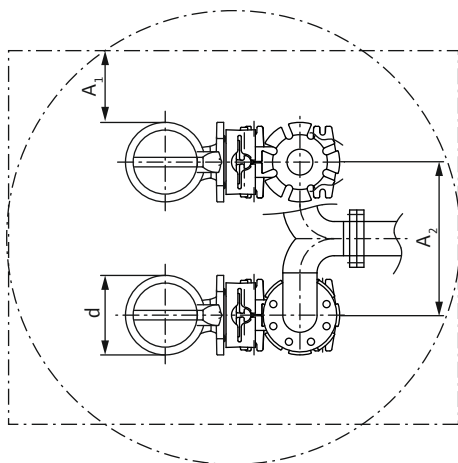


Fig. 3: Minimální vzdálenost

d	Průměr hydraulického tělesa
	Minimální vzdálenost:
A <sub>1</sub>	- Střídavý provoz čerpadel: min. 0,3 × d - Paralelní provoz: min. 1 × d
	Vzdálenost tlakových potrubí
A <sub>2</sub>	- Střídavý provoz čerpadel: min. 1,5 × d - Paralelní provoz: min. 2 × d

#### 6.4.2 Oznámení ke kombinované přírubě DN 50/65

Rexa UNI V06... je vybaveno kombinovanou přírubou DN 50/65. Z výroby jsou matice na kombinované přírubě nastaveny na přírubu DN 65. K použití na přírubě DN 50 nastavte matice na přírubě. Přírubu je možné vždy vrátit na DN 65!

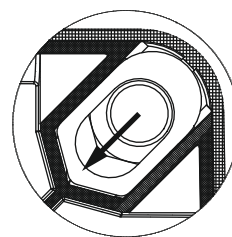


Fig. 4: Přizpůsobení kombinované příruby

- ✓ Na přírubě není namontováno žádné příslušenství.
  - ✓ Matice je volně přístupná.
1. Matici zatlačte pomocí šroubováku dovnitř na malou rozteč.
- Přírubový spoj je nastaven na DN 50.

#### 6.4.3 Údržbářské práce

Po skladování delším než 6 měsíců před instalací zkontrolujte olej v těsnicí komoře:

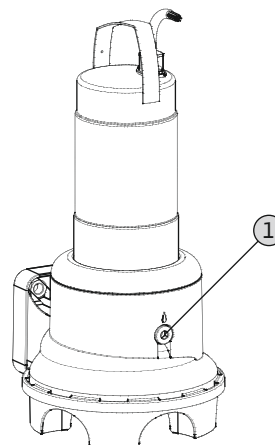


Fig. 5: Zkontrolujte olej

#### 1 Závěrný šroub těsnicí komory

- ✓ Čerpadlo **není** zabudováno.
  - ✓ Čerpadlo **není** připojeno k elektrické síti.
  - ✓ Ochranné pomůcky jsou používány!
1. Položte čerpadlo vodorovně na pevný podklad. Závěrný šroub ukazuje nahoru. **VAROVÁNÍ! Hrozí nebezpečí zhmoždění rukou. Zajistěte, aby čerpadlo nemohlo spadnout nebo sklouznout!**
  2. Vytočte závěrný šroub.
  3. K zachycení provozního prostředku použijte vhodnou nádrž.
  4. Vypusťte provozní prostředek: Čerpadlo otočte tak, aby otvor směřoval dolů.
  5. Zkontrolujte provozní prostředek:

- ⇒ Je-li provozní prostředek čistý, použijte jej znovu.
- ⇒ Je-li provozní prostředek znečištěný (černý), použijte nový provozní prostředek. Provozní prostředek zlikvidujte v souladu s místními předpisy!
- ⇒ Nacházejí-li se v provozním prostředku kovové třísky, informujte zákaznický servis!

6. Doplňte provozní prostředek: Čerpadlo otočte tak, aby otvor směřoval nahoru. Doplňte do otvoru provozní prostředek.

- ⇒ Dodržujte pokyny týkající se druhu a množství provozního prostředku! Při opakovaném použití provozního prostředku musí být zkontrolováno a případně upraveno jeho množství!

7. Závěrný šroub očistěte, popř. ho osadte novým těsnicím kroužkem a zase ho zašroubujte. **Max. utahovací moment: 8 Nm (5,9 ft lb)!**

#### 6.4.4 Stacionární instalace do mokrého prostředí



### OZNÁMENÍ

#### Problémy s čerpáním v důsledku příliš nízké hladiny vody

Hydraulika je samoodvzdušňovací. Během procesu čerpání se rozpustí menší vzduchové polštáře. Je-li hladina média příliš nízká, může dojít k narušení průtoku. Minimální přípustná hladina vody musí dosahovat k hornímu okraji skříňě hydrauliky!

Při instalaci do mokrého prostředí se čerpadlo instaluje do média. Pro tento účel musí být v šachtě nainstalováno závěsné zařízení. Na závěsné zařízení ze strany výtlaku připojí zákazník svůj potrubní systém a na sání připojí čerpadlo. Připojený potrubní systém musí být samonosný. Závěsné zařízení **nesmí** podírat potrubní systém!

**UPOZORNĚNÍ! Pokud dojde během provozu k vymoření motoru, dodržte pokyny k provoznímu režimu při vymoření (S2-15, S3 10 %\*)!**

\* Provozní režim S3 25 % je přípustný tehdy, když je před opětovným zapnutím zajištěno nezbytné chlazení motoru!

Pro zajištění potřebného chlazení musí být motor minimálně na 1 minutu plně ponořený!

### Pracovní kroky

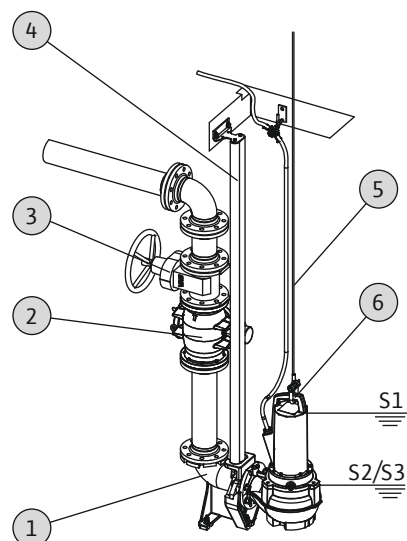


Fig. 6: Instalace do mokrého prostředí, stacionární

1	Závěsné zařízení
2	Zpětná klapka
3	Uzavírací ventil
4	Vodicí trubky (zajistí zákazník)
5	Zvedací prostředek
6	Vázací bod pro zvedací prostředek

### UPOZORNĚNÍ

#### Poškození čerpadla v důsledku chybné instalace

Při instalaci čerpadla dodržte následující body:

- Dodržujte max. přípustné utahovací momenty: 15 Nm (11 ft·lb) (V05) nebo 25 Nm (18 ft·lb) (V06)
- Mezi přírubu a příslušenství nekládejte další těsnění! Na přírubě čerpadla je namontováno těsnění!
- Používejte pouze příslušenství s tvarem příruby dle normy **EN 1092-2, typ A**. Použití jiných tvarů příruby **není přípustné!**

- ✓ Provozní prostor/místo instalace je připraveno pro instalaci.
- ✓ Závěsné zařízení a potrubní systém byly nainstalovány.
- ✓ Čerpadlo je připraveno pro provoz na závěsném zařízení.
  1. Zvedací prostředek upevněte k čerpadlu pomocí závěsu vázacího bodu.
  2. Zdvihněte čerpadlo, přesuňte jej nad otvor šachty a hák pomalu spouštějte k vodicí trubce.

3. Spouštějte čerpadlo, dokud nedosedne na závěsné zařízení a automaticky se nepřipojí. **UPOZORNĚNÍ! Při spouštění čerpadla držte přívodní elektrická vedení lehce napnutá!**
  4. Uvolněte vázání zvedacího prostředku a výstup šachty zajistěte proti zřícení.
  5. Instalaci přívodního elektrického vedení do šachty a odborný výstup z šachty musí provést elektrikář.
- Čerpadlo je nainstalováno, elektrikář může provést připojení do elektrické sítě.

#### 6.4.5 Mobilní instalace do mokrého prostředí



##### VAROVÁNÍ

##### Nebezpečí popálení o horký povrch!

Skříň motoru se během provozu může zahřát. Může dojít k popálení. Po vypnutí nechte čerpadlo nejprve zchladnout na okolní teplotu!



##### VAROVÁNÍ

##### Separace tlakové hadice!

Nekontrolovanou separací, resp. vymrštěním tlakové hadice může dojít k (těžkému) poranění. Tlakovou hadici na výtoku bezpečně upevněte! Zabraňte prolamování tlakové hadice.



##### OZNÁMENÍ

##### Problémy s čerpáním v důsledku příliš nízké hladiny vody

Hydraulika je samoodvzdušňovací. Během procesu čerpání se rozpustí menší vzduchové polštářky. Je-li hladina média příliš nízká, může dojít k narušení průtoku. Minimální přípustná hladina vody musí dosahovat k hornímu okraji skříňe hydrauliky!

U mobilního způsobu instalace je čerpadlo opatřeno podstavcem. Podstavec zajišťuje minimální půdní světlost v místě nasávání a umožňuje stabilní stání čerpadla na pevném podkladu. Díky tomu je u tohoto způsobu instalace možné jakékoliv umístění v provozním prostoru/v místě instalace. Aby nedošlo k proboření do měkké půdy, je nutno použít v místě instalace tvrdý podklad. Na výtlaku se připojí tlaková hadice.

**UPOZORNĚNÍ! Pokud dojde během provozu k vymoření motoru, dodržte pokyny k provoznímu režimu při vymoření (S2-15, S3 10 %\*)!**

\* Provozní režim S3 25 % je přípustný tehdy, když je před opětovným zapnutím zajištěno nezbytné chlazení motoru!

Pro zajištění potřebného chlazení musí být motor minimálně na 1 minutu plně ponořený!

##### Pracovní kroky

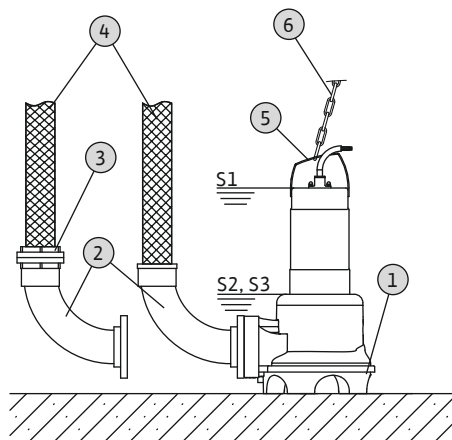


Fig. 7: Instalace do mokrého prostředí, přenosná

1	Čerpadlo s integrovaným podstavcem
2	Koleno s hadicovým připojením nebo pevná spojka Storz
3	Hadicová spojka Storz
4	Tlaková hadice
5	Vázací bod
6	Zvedací prostředek

##### UPOZORNĚNÍ

##### Poškození čerpadla v důsledku chybné instalace

Při instalaci čerpadla dodržte následující body:

- Dodržujte max. přípustné utahovací momenty: 15 Nm (11 ft·lb) (V05) nebo 25 Nm (18 ft·lb) (V06)
- Mezi přírubu a příslušenství nekládejte další těsnění! Na přírubě čerpadla je namontováno těsnění!
- Používejte pouze příslušenství s tvarem příruby dle normy **EN 1092-2, typ A**. Použití jiných tvarů příruby **není přípustné!**

- ✓ Přípravená přípojka výtlaku: Namontované koleno s hadicovým připojením nebo koleno se spojkou Storz.
1. Zvedací prostředek upevněte k čerpadlu pomocí závěsu vázacího bodu.
  2. Čerpadlo nadzvedněte a pomalu jej postavte na zamýšlené pracovní místo (šachta, výkop).
  3. Čerpadlo umístěte na pevný podklad. **UPOZORNĚNÍ! Je nutné zabránit proboření!**

4. Položte tlakovou hadici a na příslušném místě ji připevněte (např. na odtoku).  
**NEBEZPEČÍ! Nekomrovanou separací, resp. vymrštěním tlakové hadice může dojít k (těžkému) poranění! Tlakovou hadici na výtoku bezpečně upevněte.**
5. Proveďte odbornou instalaci přívodního elektrického vedení. **UPOZORNĚNÍ! Nepoškodte přívodní elektrické vedení!**
- Čerpadlo je nainstalováno, elektrikář může provést připojení do elektrické sítě.

#### 6.4.6 Měření hladiny

Měření hladiny se zjistí aktuální stav naplnění a čerpadlo se zapíná a vypíná automaticky v závislosti na těchto stavech. Zjištění aktuální hladiny se provádí pomocí různých typů senzorů (plovákového spínače, tlakového nebo ultrazvukového měření nebo elektrod).

Při použití měření hladiny dodržte následující body:

- Plovákový spínač se může volně pohybovat!
- Minimální přípustná hladina vody **nesmí** být podkročena!
- Nesmí být **nikdy překročena** maximální četnost spínání!
- Při silně kolísající hladině je doporučeno měření hladiny prostřednictvím dvou měřících bodů. Tím lze docílit větších spínacích rozdílů.

#### **Použití namontovaného plovákového spínače**

V provedení „A“ je čerpadlo vybaveno plovákovým spínačem. Čerpadlo je v závislosti na hladině zapínáno a vypínáno. Hladina sepnutí je dána délkou kabelu plovákového spínače.

#### **Použití zařízení pro měření hladiny zajištěné zákazníkem**

Pro použití zařízení pro měření hladiny zajištěného zákazníkem najdete v návodu k montáži a obsluze pokyny k instalaci.

#### 6.4.7 Ochrana proti běhu nasucho

Ochrana proti běhu nasucho musí zabránit chodu čerpadla na sucho a průniku vzduchu do hydrauliky. Za tímto účelem musí být pomocí signálního čidla kontrolována minimální přípustná hladina. Jakmile je dosaženo stanovené mezní hodnoty, musí dojít k vypnutí čerpadla spolu s odpovídajícím hlášením. Ochrana proti běhu nasucho může rozšířit stávající měření hladiny o dodatečný měřící bod nebo může pracovat jako samostatné vypínací zařízení. V závislosti na bezpečnosti provozu zařízení může být opětne zapínání čerpadla automatické nebo manuální. Pro optimální provozní

spolehlivost proto doporučujeme instalaci ochrany proti běhu nasucho.

## 6.5 Elektrické připojení



### **NEBEZPEČÍ**

#### **Nebezpečí usmrcení elektrickým proudem!**

Neodborné počínání při provádění elektrických prací vede k usmrcení elektrickým proudem! Elektrické práce musí provádět odborný elektrikář v souladu s místními předpisy.

- Napětí síťové přípojky musí odpovídat údajům na typovém štítku.
- Napájení na straně sítě pro trojfázové motory s pravotočivým polem.
- Přívodní kabel připojte v souladu s místními předpisy a podle obsazení žil.
- Připojte monitorovací zařízení a zkontrolujte jejich funkci.
- Uzemnění musí být provedeno dle místních předpisů.

### 6.5.1 Zajištění na straně sítě

#### **Jistič vedení**

Velikost a spínací vlastnosti jističe vedení odpovídá jmenovitému proudu zapojeného výrobku. Dodržujte místní předpisy.

#### **Jistič motoru**

U výrobků bez zástrček zajistí zákazník instalaci jističe motoru! Minimálním požadavkem je tepelné relé/jistič motoru s teplotní kompenzací, diferenčním spouštěním a zablokováním opětneho zapnutí dle místních předpisů. V případě citlivých elektrických sítí zajistí zákazník instalaci dalších ochranných zařízení (např. přepětová a podpětová relé nebo relé výpadku fáze atd.).

#### **Proudový chránič (RCD)**

Dodržujte předpisy místních energetických závodů! Doporučujeme použití proudového chrániče. Dojde-li ke kontaktu osob s výrobkem a vodivými kapalinami, zajistěte připojení s proudovým chráničem (RCD).

### 6.5.2 Údržbářské práce

Před instalací proveďte následující údržbářské práce:

- Kontrola izolačního odporu vinutí motoru.
- Kontrola odporu teplotního čidla.

Pokud se naměřené hodnoty odchylují od stanovených parametrů, je možné, že do motoru nebo do přívodního elektrického vedení vnikla vlhkost, resp. že kontrolní

zařízení je vadné. V případě závady se obraťte na zákaznický servis.

### 6.5.2.1 Kontrola izolačního odporu vinutí motoru

Změřte izolační odpor zkoušečem izolace (měřené stejnosměrné napětí = 1000 V). Dodržte následující hodnoty:

- Při prvním uvedení zařízení do provozu: Izolační odpor nesmí překročit 20 MΩ.
- Při dalších měřeních: Hodnota musí být větší než 2 MΩ.

**OZNÁMENÍ! U motorů s integrovaným kondenzátorem spojte vinutí před zkouškou nakrátko!**

### 6.5.2.2 Kontrola odporu teplotního čidla

Odpor teplotního čidla změřte ohmmetrem. Naměřená hodnota bimetalových čidel musí být 0 ohm (průchod).

### 6.5.3 Připojení motoru na jednofázový střídavý proud

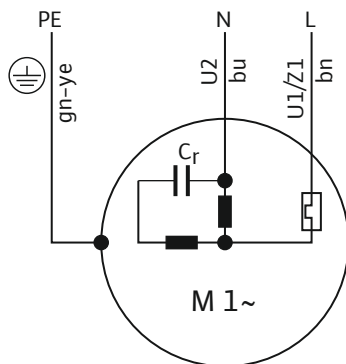


Fig. 8: Schéma zapojení motoru na jednofázový střídavý proud

Barva žíly	Svorka
Hnědá (bn)	L
Modrá (bu)	N
Žlutozelená (gn-ye)	Zem

Jednofázové provedení je vybaveno zástrčkou s ochranným kontaktem. Připojení k síti se provádí zapojením zástrčky do zásuvky. Zástrčka **není** odolná vůči zaplavení. **Zásuvku instalujte s ochranou proti zaplavení!** Dbejte na údaj o ochranné třídě (IP) zástrčky. **NEBEZPEČÍ! Pokud má být čerpadlo připojeno přímo ve spínacím přístroji, zástrčku demontujte a elektrické připojení nechejte zhotovit odborným elektrikářem!**

### 6.5.4 Připojení trojfázového motoru

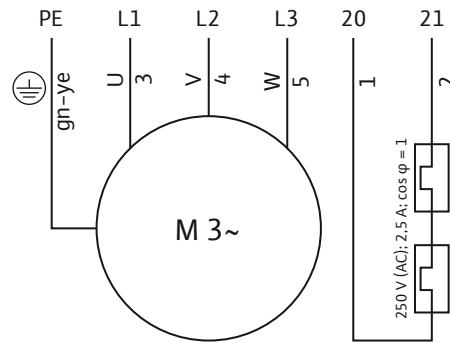


Fig. 9: Schéma zapojení trojfázového motoru

Číslo žíly	Označení	Svorka
1	20	WSK
2	21	WSK
3	U	L1
4	V	L2
5	W	L3
Žlutozelená (gn-ye)	Zem	PE

Pro trojfázové motory musí být k dispozici pravotočivé pole. Provedení na trojfázový proud je opatřeno CEE zástrčkou s možností změny fáze nebo volným koncem kabelu:

- U provedení s CEE zástrčkou s možností změny fáze se připojení k síti provádí zasunutím zástrčky do zásuvky. Zástrčka **není** odolná vůči zaplavení. **Zásuvku instalujte s ochranou proti zaplavení!** Dbejte na údaj o ochranné třídě (IP) zástrčky.
- U provedení s volným koncem kabelu musí být čerpadlo připojeno přímo do spínacího přístroje. **NEBEZPEČÍ! Pokud má být čerpadlo připojeno přímo ve spínacím přístroji, elektrické připojení nechejte zhotovit odborným elektrikářem!**

### 6.5.5 Připojení kontrolních zařízení

**Všechna kontrolní zařízení musejí být vždy připojena!**

#### 6.5.5.1 Kontrola vinutí motoru

##### **Jednofázový motor na střídavý proud**

U motoru na jednofázový střídavý proud je termická kontrola motoru samospínací. Kontrola je neustále aktivní a není třeba ji zvlášť připojovat.

##### **Trojfázový motor s bimetalovým čidlem**

Bimetalová čidla se připojují přímo do spínacího přístroje nebo přes vyhodnocovací relé.

Hodnoty připojení: max. 250 V (AC), 2,5 A,  $\cos \varphi = 1$



**Při dosažení mezní hodnoty musí dojít k vypnutí.**

U provedení s namontovanou zástrčkou je termická kontrola motoru předem zapojena v zástrčce a nastavena na správnou hodnotu.

**6.5.6 Nastavení ochrany motoru**

Ochrana motoru musí být nastavena v závislosti na zvoleném druhu startu.

**6.5.6.1 Přímé spouštění**

Při plném zatížení nastavte jistič motoru na jmenovitý proud (viz typový štítek). Při provozu s částečným zatížením doporučujeme nastavit jistič motoru na 5 % nad proudem naměřeným v provozním bodě.

**6.5.6.2 Jemný rozběh**

Při plném zatížení nastavte jistič motoru na jmenovitý proud (viz typový štítek). Při provozu s částečným zatížením doporučujeme nastavit jistič motoru na 5 % nad proudem naměřeným v provozním bodě. Dále dodržte následující body:

- Příkon musí být vždy pod hodnotou jmenovitého proudu.
- Náběh a doběh dokončete za max. 30 s.
- K zabránění ztrátových výkonů během provozu přemostěte po dosažení normálního provozu elektronický startér (jemný rozběh).

**6.5.7 Provoz s frekvenčním měničem**

Provoz s frekvenčním měničem není povolen.

**7 Uvedení do provozu****VAROVÁNÍ****Zranění nohou z důvodu chybějících ochranných pomůcek!**

Při práci hrozí nebezpečí (těžkého) zranění. Noste bezpečnostní obuv!

**7.1 Kvalifikace personálu**

- Práce na elektrické soustavě: Práce na elektrické soustavě musí provádět odborný elektrikář.
- Ovládání/řízení: Personál obsluhy stroje musí být proškolen ohledně funkce celého zařízení.

**7.2 Povinnosti provozovatele**

- U čerpadla nebo na stanoveném místě musí být k dispozici návod k montáži a obsluze.
- Návod k montáži a obsluze musí být k dispozici v jazyce personálu.
- Zajistěte, aby veškerý personál přečetl návod k montáži a obsluze a porozuměl mu.

- Všechna bezpečnostní zařízení a spínače nouzového vypnutí musí být aktivní a musí být prověřena jejich bezvadná funkce.
- Čerpadlo se hodí pro použití za stanovených provozních podmínek.

**7.3 Kontrola směru otáčení (jen u trojfázových motorů)**

Čerpadlo je od výrobce prověřeno a nastaveno na správný směr otáčení čerpadla v pravotočivém poli. Připojení bylo provedeno podle údajů uvedených v kapitole „Elektrické připojení“.

**Kontrola směru otáčení**

Odborný elektrikář zkontroluje pomocí zkušebního přístroje točivého pole směr otáčení v síťové přípojce. Pro správný směr otáčení musí být na síťové přípojce dostupné pravotočivé pole. Čerpadlo **není** povoleno pro provoz v levotočivém poli! **UPOZORNĚNÍ! Při zkušebním chodu za účelem prověření směru otáčení zachovejte okolní a provozní podmínky!**

**Chybný směr otáčení**

Při chybném smyslu otáčení změňte připojení takto:

- U motorů s přímým náběhem zaměňte dvě fáze.
- U motorů s rozběhem hvězda–trojúhelník zaměňte připoje dvou vinutí (např. U1/V1 a U2/V2).

**7.4 Před spuštěním**

Před spuštěním prověřte následující body:

- Řádné provedení instalace v souladu s platnými místními předpisy:
  - Je čerpadlo uzemněno?
  - Byla prověřena instalace přívodního elektrického vedení?
  - Je elektrické připojení provedeno v souladu s předpisy?
  - Jsou mechanické konstrukční součásti správně upevněny?
- Kontrola měření hladiny:
  - Může se plovákový spínač volně pohybovat?
  - Byly prověřeny spínací hladiny (zapnutí a vypnutí čerpadla, minimální hladina vody)?
  - Byla nainstalována dodatečná ochrana proti běhu nasucho?
- Kontrola provozních podmínek:
  - Min./max. teplota média prověřena?
  - Byla prověřena max. hloubka ponoru?
  - Byl definován provozní režim v závislosti na minimální hladině vody?
  - Je dodržena max. četnost spínání?
- Zkontrolujte místo instalace/provozní prostor:

- Byl potrubní systém na výtlačku zbaven usazenin?
- Byly přítok nebo čerpací jímka vyčištěny a zbaveny usazenin?
- Jsou všechna uzavírací šoupata otevřena?
- Byla stanovena a je sledována minimální hladina vody? Hydraulické těleso musí být zcela naplněno médiem a v hydraulice nesmí být přítomny žádné vzduchové polštáře. **OZNÁMENÍ! Hrozí-li nebezpečí výskytu vzduchových polštářů v zařízení, mějte k dispozici vhodná odvodňovací zařízení!**

### 7.5 Zapnutí a vypnutí

Během spouštění dojde krátkodobě k překročení jmenovitého proudu. Během provozu již nesmí dojít k překročení jmenovitého proudu. **UPOZORNĚNÍ! Pokud se čerpadlo nespustí, ihned je vypněte. Před opětovným zapnutím čerpadla nejprve odstraňte poruchu!**

Čerpadla instalujte v mobilní instalaci rovně na pevný podklad. Převrácená čerpadla před zapnutím opět postavte. Je-li podklad těžký, čerpadlo pevně přišroubujte.

#### **Čerpadlo s namontovaným plovákovým spínačem a zástrčkou**

- Provedení pro jednofázový střídavý proud: Po zasunutí zástrčky do zásuvky je čerpadlo připraveno k provozu. Čerpadlo je v závislosti na hladině automaticky zapínáno a vypínáno.
- Provedení na trojfázový proud: Po zasunutí zástrčky do zásuvky je čerpadlo připraveno k provozu. Čerpadlo je řízeno dvěma spínači na zástrčce:
  - HAND/AUTO: Určení, zda se čerpadlo zapíná a vypíná přímo (HAND) nebo v závislosti na hladině (AUTO).
  - ON/OFF: Čerpadlo zapněte a vypněte.

#### **Čerpadlo s namontovanou zástrčkou**

- Provedení pro jednofázový střídavý proud: Po zasunutí zástrčky do zásuvky se čerpadlo zapne.
- Provedení na trojfázový proud: Po zasunutí zástrčky do zásuvky je čerpadlo připraveno k provozu. Čerpadlo se zapíná a vypíná spínačem ON/OFF.

#### **Čerpadla s volným koncem kabelu**

Čerpadlo se musí zapnout a vypnout přes samostatné ovládací místo (zapínač/vypínač, spínací přístroj), které zajišťuje zákazník.

### 7.6 Během provozu



#### **VAROVÁNÍ**

##### **Hrozí nebezpečí uříznutí končetin otáčejícími se konstrukčními součástmi!**

Pracovní prostor čerpadla není místo, kde se mohou zdržovat osoby! Od otáčejících se konstrukčních součástí hrozí nebezpečí (těžkého) zranění! Během spouštění a provozu se v pracovním prostoru čerpadla nesmí zdržovat žádné osoby.



#### **VAROVÁNÍ**

##### **Nebezpečí popálení o horký povrch!**

Skříň motoru se během provozu může zahřát. Může dojít k popálení. Po vypnutí nechte čerpadlo nejprve zchladnout na okolní teplotu!



#### **OZNÁMENÍ**

##### **Problémy s čerpáním v důsledku příliš nízké hladiny vody**

Hydraulika je samoodvodňovací. Během procesu čerpání se rozpustí menší vzduchové polštáře. Je-li hladina média příliš nízká, může dojít k narušení průtoku. Minimální přípustná hladina vody musí dosahovat k hornímu okraji skříně hydrauliky!

Během provozu čerpadla dodržujte místní předpisy k následujícím tématům:

- Bezpečnost pracoviště
- Úrazová prevence
- Zacházení s elektrickými stroji

Dodržte rozdělení práce personálu definované provozovatelem. Veškerý personál odpovídá za dodržování rozdělení práce a předpisů!

Odštědivá čerpadla mají konstrukčně podmíněné rotující díly, které jsou volně přístupné. Na těchto dílech se mohou vytvořit ostré hrany. **VAROVÁNÍ! Může dojít k řezným poraněním a k uříznutí končetin!** Tyto body musí být v pravidelných intervalech kontrolovány:

- Provozní napětí (+/-10 % dimenzovaného napětí)
- Kmitočet (+/-2 % jmenovitého kmitočtu)
- Příkon mezi jednotlivými fázemi (max. 5 %)
- Rozdíl napětí mezi jednotlivými fázemi (max. 1 %)
- Max. četnost spínání
- Minimální překrytí vodou v závislosti na provozním režimu
- Přítok: žádný vstup vzduchu
- Měření hladiny/ochrany proti běhu nasucho: spínací body

- Klidnější provoz bez vibrací
- Všechna uzavírací šoupata jsou otevřena

## 8 Odstavení z provozu/demontáž

### 8.1 Kvalifikace personálu

- Ovládání/řízení: Personál obsluhy stroje musí být proškolen ohledně funkce celého zařízení.
- Práce na elektrické soustavě: Práce na elektrické soustavě musí provádět odborný elektrikář.
- Instalace/demontáž: Odborný personál musí být proškolen na práci s nutnými nástroji a s potřebným upevňovacím materiálem.

### 8.2 Povinnosti provozovatele

- Místně platné předpisy úrazové prevence a bezpečnostní předpisy odborových svazů.
- Dbejte na předpisy pro práci s těžkými zavěšenými břemeny a pod nimi.
- Opatřete potřebné ochranné pomůcky a zajistěte, aby je personál používal.
- V uzavřených prostorách zajistěte dostatečné odvětrávání.
- Pokud dochází k nashromáždění jedovatých nebo dusivých plynů, zaveďte nutná protipatření!

### 8.3 Odstavení z provozu

Při odstavení z provozu je možné čerpadlo vypnout, ale zůstane nadále nainstalované. Tím je čerpadlo kdykoli připraveno k provozu.

- ✓ Aby bylo čerpadlo chráněno před mrazem a ledem, ponořte je vždy zcela do média.
- ✓ Teplota média nesmí nikdy klesnout pod +3 °C (+37 °F).

1. Čerpadlo vypněte na ovládacím místě.
2. Ovládací místo zajistěte proti neoprávněnému opětovnému zapnutí (např. uzamčením hlavního vypínače).

- ▶ Čerpadlo je mimo provoz a může být nyní demontováno. Zůstane-li čerpadlo po odstavení z provozu namontované, dodržte následující body:
  - Zajistěte předpoklady pro odstavení z provozu po celou dobu odstavení čerpadla z provozu. Nejsou-li tyto podmínky dodrženy, čerpadlo po odstavení z provozu demontujte!
  - V případě delší doby odstavení čerpadla z provozu provádějte v pravidelných intervalech (měsíčně až čtvrtletně) 5minutový funkční běh.

**UPOZORNĚNÍ! Funkční běh musí být prováděn výhradně za platných provozních podmínek. Chod na**

**sucho není povoleno! Nedodržení může vést k celkovému poškození výrobku!**

## 8.4 Demontáž



### NEBEZPEČÍ

#### Nebezpečí z důvodu zdravotně závadných médií!

Bylo-li čerpadlo použito ve zdravotně závadných médiích, dekontaminujte je po demontáži a před veškerými dalšími pracemi! Hrozí nebezpečí smrtelného úrazu! Dodržujte údaje v provozním řádu! Provozovatel musí zajistit, aby personál obdržel a přečetl provozní řád!



### NEBEZPEČÍ

#### Nebezpečí usmrcení elektrickým proudem!

Neodborné počínání při provádění elektrických prací vede k usmrcení elektrickým proudem! Elektrické práce musí provádět odborný elektrikář v souladu s místními předpisy.



### NEBEZPEČÍ

#### Riziko smrtelného poranění při práci jediného pracovníka!

Práce v šachtách a úzkých prostorách a práce, při nichž může dojít k pádu, jsou nebezpečné. Tyto práce nesmí provádět pracovník sám! Pro zajištění bezpečnosti musí být přítomna druhá osoba.



### VAROVÁNÍ

#### Nebezpečí popálení o horký povrch!

Skříň motoru se během provozu může zahřát. Může dojít k popálení. Po vypnutí nechte čerpadlo nejprve zchladnout na okolní teplotu!



### OZNÁMENÍ

#### Používejte jen technicky nezávadné zvedací prostředky!

Ke zvedání a spouštění čerpadla používejte jen technicky bezchybné zvedací prostředky. Zajistěte, aby se čerpadlo při zvedání a spouštění nezpříčilo. **Nepřekračujte** maximální nosnost zvedacího prostředku! Před použitím zvedacího prostředku zkontrolujte ohledně bezchybné funkce!

### 8.4.1 Stacionární instalace do mokrého prostředí

- ✓ Čerpadlo odstavené z provozu.

- ✓ Uzavírací šoupata na straně přítoku a výtlačku uzavřena.
- 1. Čerpadlo odpojte od napájení.
- 2. Zvedací prostředky upevněte v místech vázacích bodů.  
**UPOZORNĚNÍ! Nikdy netahejte za přívodní elektrické vedení! Tím se přívodní elektrické vedení poškodí!**
- 3. Čerpadlo pomalu zdvihejte a pomocí vodicí trubky jej vysuňte z provozního prostoru. **UPOZORNĚNÍ! Při zvedání může dojít k poškození přívodního elektrického vedení! Při zvedání čerpadla držte přívodní elektrické vedení lehce napnutá!**
- 4. Čerpadlo důkladně očistěte (viz bod „Čištění a dezinfekce“). **NEBEZPEČÍ! V případě použití ve zdravotně závadném médiu čerpadlo dezinfikujte!**

#### 8.4.2 Mobilní instalace do mokrého prostředí

- ✓ Čerpadlo odstavené z provozu.
- 1. Čerpadlo odpojte od napájení.
- 2. Přívodní elektrické vedení smotejte a položte na skříň motoru. **UPOZORNĚNÍ! Nikdy netahejte za přívodní elektrické vedení! Tím se přívodní elektrické vedení poškodí!**
- 3. Uvolněte výtlačné potrubí z hrdla výtlačku.
- 4. Vázací prostředky upevněte v místech vázacích bodů.
- 5. Vyjměte čerpadlo z provozního prostoru.  
**UPOZORNĚNÍ! Při odstavení může dojít k přiskřípnutí přívodního elektrického vedení a tím k jeho poškození! Při odstavení dávejte pozor na přívodní elektrické vedení!**
- 6. Čerpadlo důkladně očistěte (viz bod „Čištění a dezinfekce“). **NEBEZPEČÍ! V případě použití ve zdravotně závadném médiu čerpadlo dezinfikujte!**

#### 8.4.3 Čištění a dezinfekce



##### NEBEZPEČÍ

##### Nebezpečí z důvodu zdravotně závadných médií!

Bylo-li čerpadlo použito ve zdravotně závadném médiu, může dojít k ohrožení života! Čerpadlo před veškerými dalšími pracemi dekontaminujte! Během čištění použijte následující ochranné pomůcky:

- Uzavřené ochranné brýle
- Respirační maska
- Ochranné rukavice

⇒ **Uvedené vybavení je minimální požadavek, dodržujte údaje v provozním řádu! Provozovatel musí zajistit, aby personál obdržel a přečetl provozní řád!**



- ✓ Čerpadlo demontováno.
- ✓ Znečištěná voda použitá pro čištění musí být svedena do kanálu na odpadní vodu v souladu s místními předpisy.
- ✓ Pro kontaminovaná čerpadla je k dispozici dezinfekční přípravek.
  1. Zvedací prostředek upevněte k čerpadlu pomocí vázacího bodu.
  2. Čerpadlo zvedněte cca. 30 cm (10 in) nad zem.
  3. Čerpadlo opláchněte shora a zdola čistou vodou.  
**OZNÁMENÍ! U kontaminovaných čerpadel je nutné použití dezinfekčních prostředků! Údaje uvedené výrobcem přísně dodržujte!**
  4. K očištění oběžného kola a vnitřku čerpadla vedte proud vody dovnitř přes hrdlo výtlačku.
  5. Veškeré zbytky nečistot z podlahy spláchněte do kanálu.
  6. Nechte čerpadlo oschnout.  
Pro kompletní vypuštění skříň čerpadla položte čerpadlo na cca. 5 minut na bok. Vyrovnějte výtlačné hrdlo směrem dolů.

##### 8.4.3.1 Čištění vnitřního prostoru hydrauliky

Pro snadnější čištění vnitřního prostoru hydrauliky demontujte základovou desku hydrauliky.

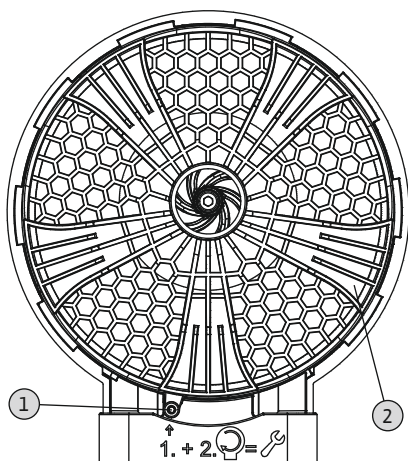


Fig. 10: Demontáž základové desky

- |   |                    |
|---|--------------------|
| 1 | Bezpečnostní šroub |
| 2 | Základová deska    |
- Položte čerpadlo vodorovně na pevný podklad.  
**VAROVÁNÍ! Hrozí nebezpečí zhmždění rukou. Zajistěte, aby čerpadlo nemohlo spadnout nebo sklouznout!**
  - Bezpečnostní šroub (vnitřní šestihran 4) základové desky vyšroubujte do poloviny, aby bylo možné otáčet bajonetovým uzávěrem.
  - Základová deska je upevněna bajonetovým uzávěrem. Základovou desku otáčejte ve směru hodinových ručiček (doprava) a vyjměte.
  - Vnitřní prostor hydrauliky vypláchněte čistou vodou, pevné látky odstraňte rukama. **VAROVÁNÍ! Na oběžném kole se mohou tvořit ostré hrany. To může vést k úřznutí končetin! Noste ochranné rukavice pro prevenci řezných zranění!**
  - Zkontrolujte správné usazení O-kroužků na základové desce.
  - O-kroužek namažte příslušným mazivem a základovou desku nasadte na hydrauliku.
  - Základovou desku otáčejte proti směru hodinových ručiček (doleva). Základová deska je upevněna přes bajonetový uzávěr.
  - Našroubujte bezpečnostní šroub základové desky. **Max. utahovací moment: 1.5 Nm (1,1 ft-lb)!**
- Hydraulika vyčištěná a uzavřená, dokončete čištění.

## 9 Údržba



### NEBEZPEČÍ

#### Nebezpečí z důvodu zdravotně závadných médií!

Bylo-li čerpadlo použito ve zdravotně závadných médiích, dekontaminujte je po demontáži a před veškerými dalšími pracemi! Hrozí nebezpečí smrtelného úrazu! Dodržujte údaje v provozním řádu! Provozovatel musí zajistit, aby personál obdržel a přečetl provozní řád!



### OZNÁMENÍ

#### Používejte jen technicky nezávadné zvedací prostředky!

Ke zvedání a spouštění čerpadla používejte jen technicky bezchybné zvedací prostředky. Zajistěte, aby se čerpadlo při zvedání a spouštění nezpřičilo. **Nepřekračujte** maximální nosnost zvedacího prostředku! Před použitím zvedacího prostředku zkontrolujte ohledně bezchybné funkce!

- Údržbářské práce vždy provádějte na čistém místě s dobrým osvětlením. Čerpadlo musí být možné bezpečně odstavit a zabezpečit.
- Provádějte jen takové údržbářské práce, které jsou uvedené v tomto návodu k montáži a obsluze.
- Během údržbářských prací používejte následující ochranné pomůcky:
  - Ochranné brýle
  - Bezpečnostní obuv
  - Ochranné rukavice

#### 9.1 Kvalifikace personálu

- Práce na elektrické soustavě: Práce na elektrické soustavě musí provádět odborný elektrikář.
- Údržbářské práce: Odborný personál musí být seznámen se zacházením s používanými provozními prostředky a s jejich likvidací. Dále musí mít odborný personál základní znalosti v oblasti strojírenství.

#### 9.2 Povinnosti provozovatele

- Opatřete potřebné ochranné pomůcky a zajistěte, aby je personál používal.
- Provozní prostředky zachyťte do vhodných nádrží a zlikvidujte v souladu s předpisy.
- Použitý ochranný oděv zlikvidujte v souladu s předpisy.
- Používejte pouze originální díly výrobce. Použití jiných než originálních dílů zprošťuje výrobce jakéhokoliv ručení.

- Netěsnost média a provozního prostředku musí být okamžitě zaznamenán a zlikvidován dle místně platných směrnic.
- Poskytněte potřebné nářadí.
- Při použití snadno vznětlivých ředidel a čisticidel je zakázána manipulace s otevřeným ohněm a otevřeným světlem a je zakázáno kouření.

### 9.3 Provozní prostředky

#### 9.3.1 Druhy olejů

Těsnicí komora je z výroby naplněná lékařským bílým olejem. Pro výměnu oleje doporučujeme následující druhy oleje:

- Aral Autin PL\*
- Shell ONDINA 919
- Esso MARCOL 52\* nebo 82\*
- BP WHITEMORE WOM 14\*
- Texaco Pharmaceutical 30\* nebo 40\*

Všechny druhy oleje s „\*“ mají schválení pro použití v potravinářském průmyslu dle „USDA-H1“.

#### 9.3.2 Plnicí množství

Plnicí množství v závislosti na konkrétním čerpadlu:

- Rexa UNI V05...: 600 ml (20 US.fl.oz.)
- Rexa UNI V06...: 1000 ml (34 US.fl.oz.)

### 9.4 Intervaly údržby

Pro zajištění spolehlivého provozu musí být pravidelně prováděny údržbářské práce. V závislosti na skutečných okolních podmínkách mohou být smluvně stanoveny odlišné intervaly údržby! Vyskytnou-li se během provozu silné vibrace, musí být bez ohledu na stanovené intervaly údržby provedena kontrola čerpadla a instalace.

#### 9.4.1 Intervaly údržby pro normální podmínky

##### 5 let nebo 1500 provozních hodin

- Vizuální kontrola přívodního elektrického vedení
- Vizuální kontrola příslušenství
- Vizuální kontrola opotřebovaných pouzder
- Kontrola funkčnosti kontrolních zařízení
- Výměna oleje

##### 10 let nebo 5000 provozních hodin

- Generální oprava

#### 9.4.2 Intervaly údržby pro použití v zařízení na přečerpávání odpadní vody

Při použití čerpadla v zařízení na přečerpávání odpadní vody uvnitř budov nebo pozemků dodržujte intervaly údržby a příslušná opatření dle **DIN EN 12056-4**!

#### 9.4.3 Intervaly údržby ve ztížených podmínkách

Za ztížených provozních podmínek se uvedené intervaly údržby musí příslušně zkrátit. Provozní podmínky jsou dány v následujících případech:

- U médií obsahujících složky s dlouhými vlákny
- Při turbulentním přítoku (např. z důvodu průniku vzduchu, kavitace)
- U silně korozivních a abrazivních médií
- U silně sycených médií
- Při provozu v nepříznivém provozním bodu
- Při tlakových rázech

Při použití čerpadla za ztížených podmínek doporučujeme také uzavřít servisní smlouvu. obraťte na zákaznický servis.

### 9.5 Opatření při údržbě



#### VAROVÁNÍ

##### Ostré hrany na oběžném kole a sacím hrdle!

Na oběžném kole a sacím hrdle se mohou tvořit ostré hrany. Hrozí nebezpečí uříznutí končetin! Je nutné nosit ochranné rukavice pro prevenci řezných zranění.



#### VAROVÁNÍ

##### Poranění rukou, nohou nebo očí z důvodu chybějících ochranných pomůcek!

Při práci hrozí nebezpečí (těžkého) zranění. Používejte následující ochranné pomůcky:

- Ochranné rukavice proti řezným poraněním
- Bezpečnostní obuv
- Uzavřené ochranné brýle



Před zahájením údržbářských prací musejí být splněny následující předpoklady:

- Čerpadlo ochlazené na okolní teplotu.
- Čerpadlo důkladně vyčištěné a (případně) dezinfikované.

#### 9.5.1 Doporučená opatření při údržbě

Pro bezproblémový provoz doporučujeme pravidelně kontrolovat příkon a provozní napětí na všech třech fázích. Při normálním provozu zůstanou tyto hodnoty konstantní. Lehké kolísání závisí na vlastnostech média. Na základě příkonu může být včas identifikováno poškození nebo nesprávná funkce oběžného kola, ložiska nebo motoru. Větší kolísání napětí zatěžuje vinutí motoru a může vést k výpadku čerpadla. Pravidelná kontrola může zabránit větším následným škodám a může snížit riziko celkového poškození. Pro pravidelnou kontrolu doporučujeme použití dálkového monitorování.

### 9.5.2 Optická kontrola přívodních kabelů

Zkontrolujte přívodní kabel ohledně následujících poškození:

- Puchýře
- Trhliny
- Škrábance
- Oděry
- Zmáčknutí

Byla-li zjištěna poškození přívodního kabelu, čerpadlo ihned odstavte z provozu! Přívodní kabel si nechte vyměnit zákaznickým servisem. Čerpadlo uveďte opět do provozu teprve tehdy, když byla škoda odborně odstraněna!

**UPOZORNĚNÍ! Z důvodu poškozeného přívodního kabelu se může do čerpadla dostat voda! Průnik vody do čerpadla vede k jeho celkovému poškození.**

### 9.5.3 Vizuální kontrola příslušenství

Je nutné prověřit příslušenství ohledně:

- Správného upevnění
  - Bezvadné funkce
  - Znamky opotřebení, např. trhliny v důsledku záchvěvů
- Zjištěné nedostatky musí být okamžitě opraveny a příslušenství musí být vyměněno.

### 9.5.4 Vizuální kontrola opotřebení skříní

Díly skříní nesmějí vykazovat žádná poškození. V případě zjištění závad se obraťte na zákaznický servis!

### 9.5.5 Kontrola funkčnosti kontrolních zařízení

Pro zkoušení odporu musí čerpadlo zchladnout na okolní teplotu!

#### 9.5.5.1 Kontrola odporu teplotního čidla

Odpor teplotního čidla změřte ohmmetrem. Naměřená hodnota bimetalových čidel musí být 0 ohm (průchod).

### 9.5.6 Výměna oleje těsnicí komory



#### VAROVÁNÍ

#### Provozní prostředek je pod vysokým tlakem!

V motoru může vzniknout tlak **několik barů!** Tento tlak se uvolní **při otevření** závěrného šroubu.

Neopatrně otevřené závěrné šrouby se tak mohou velkou rychlostí vymrštít ven! Pro prevenci zranění dbejte těchto pokynů:

- Dodržujte předepsané pořadí pracovních kroků.
- Závěrné šrouby vytáčejte pomalu a nikdy ne úplně. Jakmile začne unikat tlak (slyšitelné pískání nebo syčení vzduchu), přestaňte závěrným šroubem otáčet!
- Až tlak úplně unikne, zcela vyšroubujte závěrné šrouby.
- Noste uzavřené ochranné brýle.



#### VAROVÁNÍ

#### Hrozí opaření horkým provozním prostředkem!

Při unikání tlaku může dojít i k vystříknutí horkého provozního prostředku. Tím může dojít k popáleninám! Pro prevenci poranění dbejte těchto pokynů:

- Motor nechte zchladnout na okolní teplotu, pak teprve otevřete závěrné šrouby.
- Noste uzavřené ochranné brýle nebo ochrannou masku a rukavice.

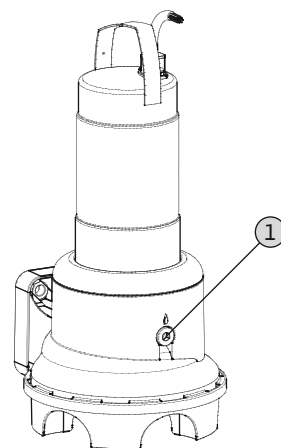


Fig. 11: Těsnicí komora: Výměna oleje

1	Závěrný šroub těsnicí komory
---	------------------------------

- ✓ Ochranné pomůcky jsou používány!
- ✓ Čerpadlo je demontováno a vyčištěno (příp. dekontaminováno).

1. Položte čerpadlo vodorovně na pevný podklad. Závěrný šroub ukazuje nahoru. **VAROVÁNÍ! Hrozí nebezpečí zhmoždění rukou. Zajistěte, aby čerpadlo nemohlo spadnout nebo sklouznout!**
2. Závěrný šroub vytáchejte pomalu a ne úplně. **VAROVÁNÍ! Přetlak v motoru! Ozve-li se slyšitelné syčení nebo pískání, přestaňte s otáčením! Počkejte, než unikne veškerý tlak.**
3. Až tlak unikne, zcela vyšroubujte závěrný šroub.
4. K zachycení provozního prostředku použijte vhodnou nádrž.
5. Vypusťte provozní prostředek: Čerpadlo otočte tak, aby otvor směřoval dolů.
6. Zkontrolujte provozní prostředek: Nacházejí-li se v provozním prostředku kovové třísky, informujte zákaznický servis!
7. Doplněte provozní prostředek: Čerpadlo otočte tak, aby otvor směřoval nahoru. Doplněte do otvoru provozní prostředek.  
⇒ Dodržujte pokyny týkající se druhu a množství provozního prostředku!
8. Závěrný šroub očistěte, popř. ho osadte novým těsnicím kroužkem a zase ho zašroubujte. **Max. utahovací moment: 8 Nm (5,9 ft lb)!**

### 9.5.7 Generální revize

Při generální revizi se kontrolují motorová ložiska, hřídelová těsnění, O-kroužky a přívodní elektrické vedení s ohledem na opotřebení a poškození. Poškozené konstrukční součásti se nahradí originálními díly. Tím je zaručen bezvadný provoz.

Generální revize se realizuje u výrobce nebo autorizované servisní dílny.

## 10 Poruchy, příčiny a odstraňování



### NEBEZPEČÍ

#### Nebezpečí z důvodu zdravotně závadných médií!

Bylo-li čerpadlo použito ve zdravotně závadném médiu, může dojít k ohrožení života! Během práce používejte následující ochranné pomůcky:

- Uzavřené ochranné brýle
- Respirační maska
- Ochranné rukavice

⇒ **Uvedené vybavení je minimální požadavek, dodržujte údaje v provozním řádu! Provozovatel musí zajistit, aby personál obdržel a přečetl provozní řád!**



### NEBEZPEČÍ

#### Nebezpečí usmrcení elektrickým proudem!

Neodborné počínání při provádění elektrických prací vede k usmrcení elektrickým proudem! Elektrické práce musí provádět odborný elektrikář v souladu s místními předpisy.



### NEBEZPEČÍ

#### Riziko smrtelného poranění při práci jediného pracovníka!

Práce v šachtách a úzkých prostorách a práce, při nichž může dojít k pádu, jsou nebezpečné. Tyto práce nesmí provádět pracovník sám! Pro zajištění bezpečnosti musí být přítomna druhá osoba.



### VAROVÁNÍ

#### Pobyt osob v pracovním prostoru čerpadla je zakázán!

Během provozu čerpadla si osoby mohou přivodit (těžké) zranění! Z tohoto důvodu se v pracovním prostoru nesmí zdržovat žádné osoby. Musí-li osoby do pracovního prostoru vstoupit, musí být čerpadlo odstaveno mimo provoz a zajištěno proti neoprávněnému opětovnému spuštění!



### VAROVÁNÍ

#### Ostré hrany na oběžném kole a sacím hrdle!

Na oběžném kole a sacím hrdle se mohou tvořit ostré hrany. Hrozí nebezpečí uříznutí končetin! Je nutné nosit ochranné rukavice pro prevenci řezných zranění.



**Porucha: Čerpadlo se nerozbíhá**

1. Přerušení přívodního elektrického vedení nebo zkrat/ zemní zkrat vedení nebo vinutí motoru.
  - ⇒ Nechte připojení a motor zkontrolovat a popř. opravit odborníkem.
2. Aktivace pojistek, jističe motoru nebo kontrolních zařízení
  - ⇒ Nechte připojení a kontrolní zařízení zkontrolovat a popř. opravit odborníkem.
  - ⇒ Nechte nainstalovat, případně nastavit jistič motoru a pojistky podle technických předpisů, zresetujte monitorovací zařízení.
  - ⇒ Ověřte lehkost chodu oběžného kola, případně vyčistěte hydrauliku

**Porucha: Čerpadlo se rozběhne, po chvíli se ale aktivuje ochrana motoru**

1. Jistič motoru je chybně nastaven.
  - ⇒ Nechte odborného elektrikáře zkontrolovat a případně upravit nastavení spouštěče.
2. Zvýšený příkon důsledkem zvýšeného poklesu napětí.
  - ⇒ Nechte odborného elektrikáře zkontrolovat hodnoty napětí jednotlivých fází. Obraťte se na provozovatele sítě.
3. Na připojení jsou k dispozici jen dvě fáze.
  - ⇒ Nechte odborného elektrikáře zkontrolovat a případně upravit připojení.
4. Příliš velké rozdíly v napětí mezi fázemi.
  - ⇒ Nechte odborného elektrikáře zkontrolovat hodnoty napětí jednotlivých fází. Obraťte se na provozovatele sítě.
5. Chybný smysl otáčení.
  - ⇒ Nechte odborného elektrikáře upravit připojení.
6. Zvýšený příkon důsledkem zanesené hydrauliky.
  - ⇒ Vyčistěte hydrauliku a zkontrolujte přítok.
7. Příliš vysoká hustota média.
  - ⇒ Obraťte se na zákaznický servis.

**Porucha: Čerpadlo běží, ale neprobíhá čerpací výkon**

1. Není k dispozici žádné médium.
  - ⇒ Prověřte přítok, otevřete všechna uzavírací šoupata.
2. Zanesený přítok.
  - ⇒ Prověřte přítok a odstraňte usazeniny.
3. Zanesená hydraulika.
  - ⇒ Vyčistěte hydrauliku.
4. Zanesený potrubní systém na výtlačku nebo tlaková hadice.
  - ⇒ Odstraňte usazeniny a případně vyměňte poškozené konstrukční součásti.

⇒ Odstraňte usazeniny a případně vyměňte poškozené konstrukční součásti.

5. Přerušovaný provoz.
  - ⇒ Zkontrolujte spínací zařízení.

**Porucha: Čerpadlo se rozběhne, ale není dosaženo provozního bodu**

1. Zanesený přítok.
  - ⇒ Prověřte přítok a odstraňte usazeniny.
2. Zavřené šoupě na výtlačku.
  - ⇒ Úplně otevřete všechna uzavírací šoupata.
3. Zanesená hydraulika.
  - ⇒ Vyčistěte hydrauliku.
4. Chybný smysl otáčení.
  - ⇒ Nechte odborného elektrikáře upravit připojení.
5. Vzduchový polštář v potrubním systému.
  - ⇒ Odvzdušněte potrubní systém.
  - ⇒ Při častém výskytu vzduchového polštáře: Zjistěte příčinu vzniku vzduchových polštářů a případně namontujte odvzdušňovací zařízení.
6. Čerpadlo čerpá proti příliš vysokému tlaku.
  - ⇒ Úplně otevřete všechna uzavírací šoupata na výtlačku.
  - ⇒ Zkontrolujte tvar oběžného kola a případně použijte jiný tvar. Obraťte se na zákaznický servis.
7. Příznaky opotřebení na hydraulice.
  - ⇒ Zkontrolujte konstrukční součásti (oběžné kolo, sací hrdlo, skříň čerpadla) a nechte je vyměnit zákaznickým servisem.
8. Zanesený potrubní systém na výtlačku nebo tlaková hadice.
  - ⇒ Odstraňte usazeniny a případně vyměňte poškozené konstrukční součásti.
9. Silně nasycené médium.
  - ⇒ Obraťte se na zákaznický servis.
10. Na připojení jsou k dispozici jen dvě fáze.
  - ⇒ Nechte odborného elektrikáře zkontrolovat a případně upravit připojení.
11. Příliš silný pokles hladiny během provozu.
  - ⇒ Zkontrolujte zásobování/kapacitu zařízení.
  - ⇒ Zkontrolujte a příp. přizpůsobte spínací body měření hladiny.

**Porucha: Neklidně a hlučně běžící čerpadlo.**

1. Nepřípustný provozní bod.
  - ⇒ Zkontrolujte dimenzování čerpadla a provozní bod, obraťte se na zákaznický servis.

2. Zanesená hydraulika.
  - ⇒ Vyčistěte hydrauliku.
3. Silně nasycené médium.
  - ⇒ Obraťte se na zákaznický servis.
4. Na připojení jsou k dispozici jen dvě fáze.
  - ⇒ Nechte odborného elektrikáře zkontrolovat a případně upravit připojení.
5. Chybný smysl otáčení.
  - ⇒ Nechte odborného elektrikáře upravit připojení.
6. Příznaky opotřebení na hydraulice.
  - ⇒ Zkontrolujte konstrukční součásti (oběžné kolo, sací hrdlo, skříň čerpadla) a nechte je vyměnit zákaznickým servisem.
7. Opotřebené motorové ložisko.
  - ⇒ Informujte zákaznický servis; čerpadlo přineste k prohlídce zpět do závodu.
8. Čerpadlo je zabudované s pnutím.
  - ⇒ Prověřte instalaci a případně namontujte gumové kompenzátory.

#### **Další kroky pro odstranění poruch**

Pokud vám zde uvedené body nepomohou poruchu odstranit, kontaktujte zákaznický servis. Zákaznický servis vám může pomoci následovně:

- Telefonická nebo písemná podpora.
- Podpora v místě instalace.
- Kontrola a oprava v závodě.

Využití služeb zákaznického servisu může být spojeno s dodatečnými náklady! Pro přesné údaje se obraťte na zákaznický servis.

## **11 Náhradní díly**

Náhradní díly můžete objednat prostřednictvím zákaznického servisu. Abyste předešli zpětným dotazům nebo chybným objednávkám, uvádějte vždy sériové číslo nebo číslo výrobku. **Technické změny vyhrazeny!**

## **12 Likvidace**

### **12.1 Oleje a maziva**

Provozní prostředky musí být zachyceny do vhodných nádrží a zlikvidovány v souladu s platnými místními směrnici. Odkapy ihned odstraňte!

### **12.2 Ochranný oděv**

Použitý ochranný oděv musí být zlikvidován v souladu s platnými místními směrnici.

### **12.3 Informace ke sběru použitých elektrických a elektronických výrobků**

Řádná likvidace a odborná recyklace tohoto výrobku zabrání ekologickým škodám a nebezpečím pro zdraví člověka.



#### **OZNÁMENÍ**

#### **Zákaz likvidace společně s domovním odpadem!**

V rámci Evropské unie se tento symbol může objevit na výrobku, obalu nebo na průvodních dokumentech. To znamená, že dotčené elektrické a elektronické výrobky se nesmí likvidovat spolu s domovním odpadem.

Pro řádné zacházení s dotčenými starými výrobky, jejich recyklaci a likvidaci respektujte následující body:

- Tyto výrobky odevzdejte pouze na certifikovaných sběrných místech, která jsou k tomu určena.
- Dodržujte platné místní předpisy!

Informace k řádné likvidaci si vyžádejte u místního obecního úřadu, nejbližšího místa likvidace odpadů nebo u prodejce, u kterého byl výrobek zakoupen. Další informace týkající se recyklace naleznete na stránce [www.wilo-recycling.com](http://www.wilo-recycling.com).

## Obsah

<b>1</b>	<b>Všeobecne .....</b>	<b>549</b>
1.1	O tomto návode .....	549
1.2	Autorské práva .....	549
1.3	Výhrada zmien .....	549
1.4	Záruka .....	549
<b>2</b>	<b>Bezpečnosť .....</b>	<b>549</b>
2.1	Označenie bezpečnostných informácií .....	549
2.2	Kvalifikácia personálu .....	550
2.3	Elektrické práce .....	550
2.4	Monitorovacie zariadenia .....	550
2.5	Použitie v zdravie ohrozujúcich médiách .....	551
2.6	Preprava .....	551
2.7	Montážne/demontážne práce .....	551
2.8	Počas prevádzky .....	551
2.9	Údržbové práce .....	552
2.10	Prevádzkové prostriedky .....	552
2.11	Povinnosti prevádzkovateľa .....	552
<b>3</b>	<b>Použitie .....</b>	<b>552</b>
3.1	Účel použitia .....	552
3.2	Používanie v rozpore s určením .....	553
<b>4</b>	<b>Popis výrobku .....</b>	<b>553</b>
4.1	Konštrukcia .....	553
4.2	Monitorovacie zariadenia .....	554
4.3	Prevádzkové režimy .....	554
4.4	Prevádzka s frekvenčným meničom .....	554
4.5	Prevádzka vo výbušnej atmosfére .....	554
4.6	Technické údaje .....	554
4.7	Typový kľúč .....	555
4.8	Rozsah dodávky .....	555
4.9	Príslušenstvo .....	555
<b>5</b>	<b>Preprava a skladovanie .....</b>	<b>555</b>
5.1	Dodanie .....	555
5.2	Preprava .....	555
5.3	Skladovanie .....	556
<b>6</b>	<b>Inštalácia a elektrické pripojenie .....</b>	<b>557</b>
6.1	Kvalifikácia personálu .....	557
6.2	Druhy inštalácie .....	557
6.3	Povinnosti prevádzkovateľa .....	557
6.4	Inštalácia .....	557
6.5	Elektrické pripojenie .....	561
<b>7</b>	<b>Uvedenie do prevádzky .....</b>	<b>563</b>
7.1	Kvalifikácia personálu .....	563

7.2	Povinnosti prevádzkovateľa .....	563
7.3	Kontrola smeru otáčania (iba pri trojfázových motoroch) .....	563
7.4	Pred zapnutím .....	564
7.5	Zapnutie a vypnutie .....	564
7.6	Počas prevádzky.....	564
<b>8</b>	<b>Vyradenie z prevádzky/demontáž .....</b>	<b>565</b>
8.1	Kvalifikácia personálu.....	565
8.2	Povinnosti prevádzkovateľa .....	565
8.3	Vyradenie z prevádzky .....	565
8.4	Demontáž.....	566
<b>9</b>	<b>Údržba.....</b>	<b>568</b>
9.1	Kvalifikácia personálu.....	568
9.2	Povinnosti prevádzkovateľa .....	568
9.3	Prevádzkové prostriedky .....	568
9.4	Intervaly údržby.....	568
9.5	Opatrenia pri údržbe.....	569
<b>10</b>	<b>Poruchy, príčiny porúch a ich odstraňovanie .....</b>	<b>571</b>
<b>11</b>	<b>Náhradné diely .....</b>	<b>572</b>
<b>12</b>	<b>Odstránenie .....</b>	<b>573</b>
12.1	Oleje a mazivá.....	573
12.2	Ochranný odev .....	573
12.3	Informácia o zbere použitých elektrických a elektronických výrobkov.....	573

## 1 Všeobecne

### 1.1 O tomto návode

Návod na montáž a obsluhu je pevnou súčasťou výrobku. Pred akýmkoľvek činnosťami si prečítajte tento návod a uschovajte ho tak, aby bol kedykoľvek dostupný. Presné dodržiavanie tohto návodu je predpokladom pre používanie výrobku v súlade s účelom a pre správnu obsluhu výrobku. Dodržiavajte všetky informácie a označenia na výrobku.

Originál návodu na obsluhu je v nemčine. Všetky ďalšie jazykové verzie sú prekladom originálu návodu na obsluhu.

### 1.2 Autorské práva

Autorské práva týkajúce sa tohto návodu na montáž a obsluhu zostávajú vo vlastníctve výrobcu. Kompletne alebo čiastočné rozmnožovanie, distribúcia, zneužívanie na účely hospodárskej súťaže alebo zverejňovanie jeho obsahu tretím osobám je zakázané.

### 1.3 Výhrada zmien

Výrobca si vyhradzuje všetky práva na vykonanie technických zmien na jednotlivých konštrukčných dieloch. Použité obrázky sa môžu od originálu líšiť a slúžia len na ilustračné zobrazenie výrobku.

### 1.4 Záruka

Pre záruku a záručnú lehotu platia údaje uvedené v aktuálnych „Všeobecných obchodných podmienkach“. Nájdete ich na adrese: [www.wilo.com/legal](http://www.wilo.com/legal)

Odchýlky od týchto podmienok musia byť zakotvené v zmluve, pričom následne majú prednosť.

#### Nárok na záruku

Pokiaľ boli dodržané nasledovné body, výrobca sa zaväzuje odstrániť každý kvalitatívny alebo konštrukčný nedostatok:

- Nedostatky boli v rámci dohodnutej záručnej doby písomne nahlásené výrobcovi.
- Používanie je v súlade s účelom.
- Všetky monitorovacie zariadenia sú pripojené a pred uvedením do prevádzky boli skontrolované.

#### Vylúčenie záruky

Výluka záruky sa nevzťahuje na ručenie za zranenia osôb, vecné škody alebo škody na majetku. Táto výluka nadobúda platnosť v prípade jedného z nasledovných bodov:

- Nedostatočné dimenzovanie v dôsledku nedostatočných alebo nesprávnych údajov prevádzkovateľa alebo objednávateľa
- Nedodržanie návodu na montáž a obsluhu

- Používanie v rozpore s účelom
- Nesprávne skladovanie alebo preprava
- Nesprávna montáž alebo demontáž
- Nedostatočná údržba
- Nepovolená oprava
- Nedostatočný podklad
- Chemické, elektrické alebo elektrochemické vplyvy
- Opotrebenie

## 2 Bezpečnosť

Táto kapitola obsahuje základné upozornenia pre jednotlivé fázy života. Nerešpektovanie týchto upozornení môže so sebou prinášať nasledujúce ohrozenia:

- Ohrozenie osôb zásahom elektrického prúdu, mechanickými a bakteriologickými vplyvmi, ako aj elektromagnetickými poľami
- Ohrozenie životného prostredia vytekaním nebezpečných látok
- Vecné škody
- Zlyhanie dôležitých funkcií výrobku

Následkom nerešpektovania upozornení je zánik nárokov na náhradu škody.

**Okrem toho dodržiavajte pokyny a bezpečnostné informácie uvedené v ďalších kapitolách!**

### 2.1 Označenie bezpečnostných informácií

V tomto návode na montáž a obsluhu sú uvedené bezpečnostné upozornenia týkajúce sa zranení osôb a vecných škôd. Tieto bezpečnostné upozornenia sú znázornené rôzne:

- Bezpečnostné pokyny týkajúce sa ohrozenia zdravia ľudí začínajú signálnym slovom, majú na začiatku príslušný symbol a majú sivé pozadie.



#### NEBEZPEČENSTVO

##### Druh a zdroj nebezpečenstva!

Následky nebezpečenstva a pokyny na ich zabránenie.

- Bezpečnostné pokyny týkajúce sa vecných škôd začínajú signálnym slovom a sú znázornené **bez** symbolu.

#### UPOZORNENIE

##### Druh a zdroj nebezpečenstva!

Následky alebo informácie.

#### Signálne slová

- **NEBEZPEČENSTVO!**

Nerešpektovanie má za následok smrť alebo ťažké zranenia!

### VAROVANIE!

Nerešpektovanie môže viesť k (najťažším) zraneniam osôb!

### UPOZORNENIE!

Nerešpektovanie môže spôsobiť vecné škody a taktiež je možný vznik totálnej škody.

### OZNÁMENIE!

Užitočné oznámenie pre manipuláciu s výrobkom

#### Symboly

V tomto návode boli použité nasledujúce symboly:



Výstraha pred elektrickým napätím



Nebezpečenstvo bakteriálnej infekcie



Nebezpečenstvo výbuchu



Všeobecný výstražný symbol



Varovanie pred pomliaždeninami



Varovanie pred porezaním



Varovanie pred horúcimi povrchmi



Varovanie pred vysokým tlakom



Varovanie pred vznášajúcim sa bremenom



Osobné ochranné prostriedky: Noste ochrannú prilbu



Osobné ochranné prostriedky: Noste ochrannú obuv



Osobné ochranné prostriedky: Noste ochranné rukavice



Osobné ochranné prostriedky: Noste rúško na ústa



Osobné ochranné prostriedky: Noste ochranné okuliare



Samostatne pracovať zakázané! Musí byť prítomná druhá osoba.



Užitočná informácia

#### Označenia v texte

✓ Predpoklad

1. Pracovný krok/výpočet

⇒ Informácia/pokyn

► Výsledok

## 2.2 Kvalifikácia personálu

Personál musí:

- Byť vyškolený o miestnych platných bezpečnostných predpisoch.
- Mať prečítaný návod na montáž a obsluhu a musí ho pochopiť.

Personál musí mať nasledujúce kvalifikácie:

- Elektrické práce: Elektrické práce musí vykonávať odborný elektrikár.
- Montážne/demontážne práce: Odborník musí mať vzdelanie týkajúce sa manipulácie s nevyhnutnými nástrojmi a potrebnými upevňovacími materiálmi pre príslušný stavebný základ.
- Údržbové práce: Odborník musí byť oboznámený s manipuláciou používaných prevádzkových prostriedkov a s ich likvidáciou. Okrem toho musí mať tento odborník základné vedomosti zo strojárstva.

#### Definícia pojmu „elektrikár“

Odborný elektrikár je osoba s vhodným odborným vzdelaním, poznatkami a skúsenosťami, ktorá dokáže rozpoznať a zabrániť nebezpečenstvám v súvislosti s elektrinou.

## 2.3 Elektrické práce

- Elektrické práce musí vykonať odborný elektrikár.
- Pred vykonaním akýchkoľvek prác výrobok odpojte z elektrickej siete a zabezpečte proti opätovnému zapnutiu.
- Pri elektrickom pripájaní dodržiavajte miestne predpisy.
- Dodržiavajte predpisy miestneho dodávateľa energií.
- Personál poučte o vyhotovení elektrickej prípojky.
- Personál poučte o možnostiach vypnutia výrobku.
- Dodržiavajte technické údaje v tomto návode na montáž a obsluhu, ako aj na typovom štítku.
- Uzemnite výrobok.
- Dodržiavajte predpisy na pripojenie k elektrickému spínaciemu zariadeniu.
- Ak sa používajú systémy na elektronické riadenie spúšťania (napr. jemný rozbeh alebo frekvenčný menič), musia sa dodržiavať predpisy o elektromagnetickej kompatibilite. V prípade potreby sa musia zohľadniť špeciálne opatrenia (napr. tienené káble, filtre atď.).
- Poškodené pripojovacie káble vymeňte. Poradte sa so servisnou službou.

## 2.4 Monitorovacie zariadenia

Zo strany zákazníka musia byť zabezpečené nasledovné monitorovacie zariadenia:

### Istič vedenia

Veľkosť a spínacia charakteristika ističov vedenia závisí od menovitého prúdu pripojeného výrobku. Dodržiavajte miestne predpisy.

### Motorový istič

V prípade výrobkov bez zástrčky musí zákazník namontovať motorový istič! Minimálna požiadavka je tepelné relé/motorový istič s kompenzáciou teploty, diferenciálnou aktiváciou a zablokovaním opätovného zapnutia podľa príslušných miestnych predpisov. V prípade citlivých elektrických sietí musí zákazník namontovať ďalšie ochranné zariadenia (napr. prepäťové, podpäťové relé alebo relé na výpadok fázy atď.).

### Ochranný spínač proti chybnému prúdu (FI)

Dodržiavajte predpisy miestneho dodávateľa energií! Odporúča sa použitie ochranného spínača proti chybnému prúdu.

V prípade, že môžu osoby prísť do kontaktu s výrobkom a vodivými kvapalinami, odporúčame použiť pripojenie s ochranným spínačom proti chybnému prúdu (FI).

## 2.5 Použitie v zdravie ohrozujúcich médiách

Pri použití výrobku v médiách ohrozujúcich zdravie vzniká nebezpečenstvo bakteriálnej infekcie! Výrobok musí byť po demontáži a pred opätovným použitím dôkladne očistený a vydezinfikovaný. Prevádzkovateľ musí zabezpečiť nasledujúce body:

- Pri čistení výrobku musia byť poskytnuté a použité nasledujúce ochranné prostriedky:
  - zatvorené ochranné okuliare
  - dýchacia maska
  - ochranné rukavice
- Všetky osoby musia byť poučené o médiu, súvisiacich hroziacich nebezpečenstvách a správnej manipulácii!

## 2.6 Preprava

- Nasledovné ochranné prostriedky sú povinné:
  - Bezpečnostná obuv
  - Ochranná prilba (pri použití zdvíhacích prostriedkov)
- Pri prepravte uchopte výrobok vždy za držiak. Nikdy ho neťahajte za prírodné vedenie elektrického prúdu!
- Používajte len schválené upevňovacie prostriedky stanovené v zákone.
- Upevňovacie prostriedky voľte na základe daných podmienok (počasie, bod upevnenia, záťaž atď.).
- Upevňovacie prostriedky pripevnite vždy na bodoch upevnenia (držiak alebo závesné oko).
- Počas použitia musí byť zabezpečená stabilita zdvíhacieho prostriedku.

- Pri používaní zdvíhacích prostriedkov je v prípade potreby (napr. blokovaný výhľad) nutné pre účely koordinácie zaangažovať ďalšiu osobu.
- Pod vznášajúcim sa bremenom sa nesmú zdržiavať žiadne osoby. Bremená **neprepravujte** nad pracoviskami, na ktorých sa zdržiavajú ľudia.

## 2.7 Montážne/demontážne práce

- Noste nasledujúce ochranné prostriedky:
  - Bezpečnostná obuv
  - Bezpečnostné rukavice proti porezaniu
  - Ochranná prilba (pri použití zdvíhacích prostriedkov)
- Na mieste použitia je potrebné dodržiavať platné zákony a bezpečnostné predpisy.
- Výrobok odpojte z elektrickej siete a zabezpečte proti neoprávnenému opätovnému zapnutiu.
- Všetky otáčajúce sa diely musia byť zastavené.
- V uzatvorených priestoroch zabezpečte dostatočné vetranie.
- Pri prácach v šachtách a uzatvorených priestoroch musí byť pre účely istenia prítomná aj druhá osoba.
- Ak sa nahromadia jedovaté alebo dusivé plyny, okamžite prijmite príslušné protipatrenia!
- Výrobok dôkladne očistite. Výrobky, ktoré sa používali v médiách ohrozujúcich zdravie, vydezinfikujte!
- Zabezpečte, aby pri zváraní alebo prácach s elektrickými prístrojmi nevzniklo nebezpečenstvo výbuchu.

## 2.8 Počas prevádzky

- Noste nasledujúce ochranné prostriedky:
  - Bezpečnostná obuv
  - Ochrana sluchu (podľa vývesky prevádzkového poriadku)
- V pracovnej oblasti výrobku sa nesmú zdržiavať žiadne osoby. Počas prevádzky sa v pracovnej oblasti nesmú zdržiavať žiadne osoby.
- Obslužný personál musí každú poruchu alebo nezvyčajnosť okamžite nahlásiť zodpovednej osobe.
- V prípade výskytu nedostatkov ohrozujúcich bezpečnosť musí obslužný personál okamžite vypnúť výrobok:
  - Výpadok bezpečnostných a monitorovacích zariadení
  - Poškodenie častí telesa
  - Poškodenie elektrických zariadení
- Nikdy nesiahajte do sacieho hrdla. Otáčajúce sa diely môžu spôsobiť pomliaždenie a amputáciu končatín.
- Ak sa počas prevádzky motor vynorí, teleso motora môže byť zahriate na viac ako 40 °C (104 °F).
- Otvorte všetky uzatváracie posúvače v nasávacom potrubí a potrubí na strane tlaku.

- Zabezpečte minimálnu výšku hladiny vody s ochranou proti chodu nasucho.
- Výrobok má pri normálnych prevádzkových podmienkach akustický tlak menej než 85 dB(A). Skutočný akustický tlak však závisí od viacerých faktorov:
  - Inštalčná hĺbka
  - Inštalácia
  - Upevnenie príslušenstva a potrubia
  - Prevádzkový bod
  - Hĺbka ponoru
- Ak beží výrobok za platných prevádzkových podmienok, prevádzkovateľ musí odmerať akustický tlak. Pri akustickom tlaku nad 85 dB(A) je potrebné nosiť ochranu sluchu a dodržiavať pokyny uvedené v prevádzkovom poriadku!

## 2.9 Údržbové práce

- Noste nasledujúce ochranné prostriedky:
  - zatvorené ochranné okuliare
  - Bezpečnostná obuv
  - Bezpečnostné rukavice proti porezaniu
- Údržbárske práce vykonávajte vždy mimo prevádzkového priestoru/miesta inštalácie.
- Vykonávajte len tie údržbárske práce, ktoré sú opísané v tomto návode na montáž a obsluhu.
- Na údržbu a opravu sa smú použiť len originálne náhradné diely výrobcu. Pri použití iných než originálnych náhradných dielov zaniká akákoľvek záruka výrobcu.
- Priesak média a prevádzkového prostriedku sa musí okamžite zachytiť a likvidovať v súlade s miestnymi platnými smernicami.
- Nástroje musia byť skladované na stanovených miestach.
- Po ukončení prác znovu namontujte všetky bezpečnostné a monitorovacie zariadenia a skontrolujte ich správnu funkciu.

### Výmena prevádzkových prostriedkov

Pri poruche môže vzniknúť v motore tlak **niekoľko barov!** Tento tlak sa vypustí **pri otvorení** uzatváracích skrutiek. Neopatrné uvoľnenie uzatváracích skrutiek môže spôsobiť ich vystrelenie vysokou rýchlosťou! Aby ste zabránili zraneniam, dodržte nasledujúce pokyny:

- Dodržiavajte predpísané poradie pracovných krokov.
- Uzavracie skrutky uvoľňujte pomaly a nikdy ich nevykrutujte úplne. Hneď ako tlak začne unikať (počuteľné pískanie alebo syčanie vzduchu), prestaňte skrutkou otáčať.

**VAROVANIE! Pri vypúšťaní tlaku môže vystreknúť horúci prevádzkový prostriedok. Hrozí nebezpečenstvo obarenia! Aby ste zabránili zraneniam, nechajte**

### motor pred všetkými prácami vychladnúť na teplotu okolia!

- Počkajte, kým tlak úplne neunikne, a potom úplne vykrutujte uzatváraciu skrutku.

## 2.10 Prevádzkové prostriedky

Motor je v tesniacej komore naplnený bielym olejom. Prevádzkový prostriedok sa musí pri pravidelných údržbárskych prácach vymieňať a likvidovať podľa miestnych smerníc.

## 2.11 Povinnosti prevádzkovateľa

- Personálu poskytnúť návod na montáž a obsluhu v ich jazyku.
  - Zabezpečiť potrebnú kvalifikáciu personálu pre uvedené práce.
  - Poskytnúť potrebné ochranné prostriedky a zabezpečiť, aby ich personál nosil.
  - Pripevnené bezpečnostné a informačné štítky na výrobku udržiavať stále v čitateľnom stave.
  - Personál poučiť o spôsobe činnosti zariadenia.
  - Vylúčiť nebezpečenstvo zásahu elektrickým prúdom.
  - Nebezpečné konštrukčné diely v rámci zariadenia je povinný vybaviť ochranou pred dotykom.
  - Označiť a zaistiť pracovnú oblasť.
  - Stanoviť pracovné zaradenie personálu pre bezpečný priebeh práce.
- Platí zákaz manipulácie s výrobkom pre deti a osoby mladšie než 16 rokov alebo s obmedzenými fyzickými, zmyslovými alebo duševnými schopnosťami! Nad osobami mladšími než 18 rokov musí vykonávať dozor odborník!

## 3 Použitie

### 3.1 Účel použitia

Ponorné čerpadlá sú vhodné na čerpanie:

- odpadovej vody s fekáliami
- odpadovej vody (s malým množstvom piesku a štrku)
- čerpaných médií so suchými substanciami do max. 8 %
- čerpaných médií s hodnotou pH > 4,5

Ponorné čerpadlá v materiálovom vyhotovení „B“ sú vhodné aj na čerpanie:

- morskej vody, max. 20 °C
- vody z plaveckých bazénov s max. obsahom chloridov 400 mg/l
- agresívnych čerpaných médií (kondenzát, destilovaná voda) s hodnotou pH > 3,5



### 3.2 Používanie v rozpore s určením



#### NEBEZPEČENSTVO

##### Nebezpečenstvo výbuchu pri čerpaní výbušných médií!

Čerpanie ľahko zápalných a výbušných médií (benzín, kerozín atď.) v ich čistej forme je prísne zakázané.

Hrozí nebezpečenstvo ohrozenia života v dôsledku výbuchu! Čerpadlá nie sú koncipované na tieto médiá.



#### NEBEZPEČENSTVO

##### Nebezpečenstvo pri čerpaní zdraviu škodlivých médií!

Ak sa používa čerpadlo v médiách ohrozujúcich zdravie, čerpadlo sa musí po demontáži a pred všetkými ďalšími prácami dekontaminovať! Hrozí nebezpečenstvo ohrozenia života! Rešpektujte údaje v prevádzkovom poriadku! Prevádzkovateľ musí zabezpečiť, aby personál dostal prevádzkový poriadok a aby si ho prečítal!

#### UPOZORNENIE

##### Použitie v zariadeniach na bioplyn je zakázané!

Čerpané médiá v zariadeniach na bioplyn sú veľmi agresívne. Tieto čerpané médiá poškodzujú čerpadlo.

Použitie s týmito médiami je prísne zakázané!

Ponorné čerpadlá sa **nesmú používať** na čerpanie:

- pitnej vody
- čerpaných médií s tvrdými zložkami (napr. kamene, drevo, kovy atď.)
- čerpaných médií s veľkým množstvom abrazívnych látok (napr. piesok, štrk).

K používaniu výrobku v súlade s účelom použitia patrí aj dodržiavanie tohto návodu. Akékoľvek iné používanie sa považuje za používanie, ktoré je v rozpore s účelom výrobku.

## 4 Popis výrobku

### 4.1 Konštrukcia

Ponorné motorové čerpadlo na odpadovú vodu ako zaplaviteľný blokový agregát pre prerušovanú prevádzku do mokrého prostredia.

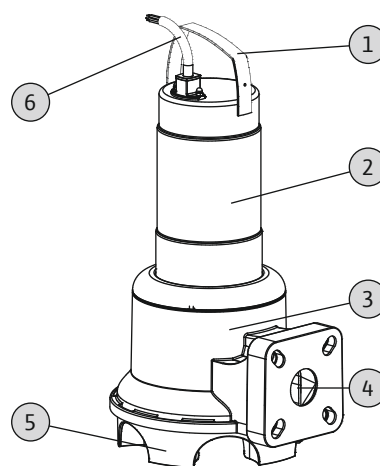


Fig. 1: Prehľad

1	Držiak/bod upevnenia
2	Teleso čerpadla
3	Teleso hydrauliky
4	Výtlačné hrdlo
5	Pätka čerpadla integrovaná v telese hydrauliky
6	Vedenie privádzajúce prúd

#### 4.1.1 Hydraulika

Hydraulika odstrediveho čerpadla s vírivým obežným kolesom a prípojkou na strane výtlaku ako horizontálne prírubové spojenie. Skrutkový spoj je integrovaný vo výtláčnom hrdle.

Hydraulika **nie je** samonasávací, t. j. čerpané médium musí pritekať samostatne alebo s predtlakom.



#### OZNÁMENIE

##### Kombinovaná prípojka pre DN 50 a DN 65!

Zariadenie Rexa UNI V06 je vybavené kombinovanou prípojkou DN 50/65. Z výroby je nastavená prípojka na DN 65. Ak chcete čerpadlo používať na prípojke DN 50, zatlačte matice v prírubu dovnútra na malú kružnicu otvorov. Prírubu možno kedykoľvek znova nastaviť na DN 65!

#### 4.1.2 Motor

Ako pohon sa používajú motory s povrchovým chladením vo vyhotovení pre jednofázový alebo trojfázový striedavý prúd. Chladienie sa realizuje prostredníctvom okolitého média. Zvyškové teplo sa odvádza prostredníctvom skrine motora priamo do čerpaného média. Motor smie byť počas prevádzky vynorený.

Pri motoroch na striedavý prúd je prevádzkový kondenzátor integrovaný do motora. Pripojovací kábel je dostupný v nasledujúcich vyhotoveniach:

- **Jednofázové vyhotovenie na striedavý prúd:**
  - So zástrčkou Schuko
  - So zástrčkou Schuko a zabudovaným plavákovým spínačom
- **Trojfázové vyhotovenie:**
  - S voľným koncom kábla
  - S CEE konektorom a zabudovaným plavákovým spínačom

#### 4.1.3 Utesnenie

Utesnenie čerpaného média a priestoru motora sa realizuje rôznymi typmi konštrukcie:

- Rexa UNI V05: Na strane motora sa používa radiálny hriadeľový tesniaci krúžok a na strane média sa používa mechanická upchávka.
- Rexa UNI V06: Na strane motora aj média sa používa mechanická upchávka.

Tesniaca komora medzi oboma utesneniami je naplnená medicínskym bielym olejom.

#### 4.1.4 Materiál

- Teleso čerpadla: PP-GF30
- Obežné koleso: PP-GF30
- Teleso motora: 1.4301 (AISI 304)
- Hriadeľ: 1.4401 (AISI 316)
- Utesnenie na strane média: SiC/SiC
- Utesnenie na strane motora: NBR (nitril) (V05), C/Cr (V06)
- Utesnenie statické: NBR (nitril)

**OZNÁMENIE! V materiálovom vyhotovení „B“ sú všetky časti prichádzajúce do styku s médiom z ušľachtilej ocele 1.4401 (AISI 316).**

#### 4.1.5 Zabudované príslušenstvo

##### Plavákový spínač

Vo vyhotovení „A“ je čerpadlo vybavené plavákovým spínačom. Plavákový spínač umožní automatické zapnutie a vypnutie čerpadla v závislosti od výšky hladiny.

##### Zástrčka

Vo vyhotovení „P“ a „A“ je pri motoroch na striedavý prúd namontovaná zástrčka Schuko, pri motoroch na trojfázový prúd CEE konektor. Zástrčka je dimenzovaná na použitie v bežných zásuvkách Schuko alebo CEE a nie je chránená proti zaplaveniu.

## 4.2 Monitorovacie zariadenia

### Monitorovanie vinutia motora

Tepelné monitorovanie motora chráni vinutie motora pred prehrievaním. Štandardne je zabudované obmedzenie teploty s bimetalickým snímačom.

Pri motore na striedavý prúd je tepelné monitorovanie motora samospínacie. Tzn., že pri prehrievaní sa motor vypne a po vychladnutí sa znovu automaticky zapne.

V prípade trojfázového motora musí byť pripojené tepelné monitorovanie motora v spínačom prístroji alebo zástrčke.

## 4.3 Prevádzkové režimy

### Prevádzkový režim S1: Nepretržitá prevádzka

Čerpadlo môže pracovať nepretržite pod menovitým zaťažením bez prekročenia povolenej teploty.

### Prevádzkový režim S2: Krátkodobá prevádzka

Max. doba prevádzky sa uvádza v minútach, napr. S2–15. Prestávka musí trvať dovtedy, kým rozdiel teploty stroja a teploty chladiaceho prostriedku nie je viac ako 2 K.

### Prevádzkový režim S3: Prerušovaná prevádzka

Tento prevádzkový režim popisuje spínací cyklus v pomere prevádzkovej doby a doby nečinnosti. Uvedená hodnota (napr. S3 25 %) sa tu vzťahuje na prevádzkovú dobu. Spínací cyklus trvá 10 min.

Ak sú uvedené dve hodnoty (napr. S3 25 %/120 s), prvá hodnota sa vzťahuje na prevádzkovú dobu. Druhá hodnota udáva max. dobu spínacieho cyklu.

## 4.4 Prevádzka s frekvenčným meničom

Prevádzka na frekvenčnom meniči nie je povolená.

## 4.5 Prevádzka vo výbušnej atmosfére

Prevádzka vo výbušnom prostredí nie je povolená.

## 4.6 Technické údaje

### Všeobecné informácie

Dátum výroby [MFY]	pozri typový štítok
Pripojenie na sieť [U/f]	pozri typový štítok
Príkion [P <sub>1</sub> ]	pozri typový štítok
Menovitý výkon motora [P <sub>2</sub> ]	pozri typový štítok
Max. dopravná výška [H]	pozri typový štítok
Max. prietok [Q]	pozri typový štítok
Druh zapínania [AT]	pozri typový štítok
Teplota média [t]	3 °C až 40 °C
Druh ochrany	IP68

Izolačná trieda [Cl.]	F
Počet otáčok [n]	pozri typový štítok
Max. frekvencia spínania	30/h
Max. hĺbka ponoru [8]	pozri typový štítok
Dĺžka kábla (štandardné vyhotovenie)	10 m
Ochrana proti explózií	-

#### Prevádzkové režimy

Ponorený [OTs]	S1
Vynorený [OTe]	S2-15, S3 10%*

#### Tlaková prípojka

UNI V05...	DN 50, PN 10
UNI V06...	DN 50/65, PN 10

\* Prevádzkový režim S3 25 % je prípustný, ak je pred novým zapnutím zabezpečené potrebné chladenie motora! Na zabezpečenie požadovaného chladenia musí byť motor minimálne na 1 min kompletne ponorený!

#### Údaj Dátum výroby

Dátum výroby sa stanoví podľa ISO 8601: JJJJww

- JJJJ = rok
- W = skratka pre týždeň
- ww = zadanie kalendárneho týždňa

#### 4.7 Typový kľúč

Príklad: Wilo-Rexa UNI V05B/T06-540/P	
UNI	Konštrukčný rad
V	Tvar obežného kolesa = vírivé obežné koleso
05	Menovitá svetlosť tlakovej prípojky
	Materiálové vyhotovenie
B	- bez = štandardné vyhotovenie - B = vyhotovenie in V4A
T	Vyhotovenie pripojenia na sieť: M = 1~, T = 3~
06	/10 = menovitý výkon motora P <sub>2</sub> v kW
5	Frekvencia pripojenia na sieť: 5 = 50 Hz, 6 = 60 Hz
40	Kľúč pre menovité napätie
P	Doplňkové vybavenie elektrickej časti: bez = s voľným koncom kábla A = s plavákovým spínačom so zástrčkou P = so zástrčkou

#### 4.8 Rozsah dodávky

- Čerpadlo s 10 m (33 ft) káblom
- Jednofázové vyhotovenie na striedavý prúd s/so
  - Zástrčka Schuko

- Plavákovým spínačom a zástrčkou Schuko
- Trojfázové vyhotovenie s
  - Voľným koncom kábla
  - Plavákový spínač a zástrčka CEE
- Návod na montáž a obsluhu

#### 4.9 Príslušenstvo

- Dĺžky káblov so stabilným odstupňovaním od 10 m (33 ft) do max. 30 m (99 ft) pri jednofázovom vyhotovení alebo do max. 50 m (164 ft) pri trojfázovom vyhotovení
- Závesné zariadenie
- Monitorovania výšky hladiny
- Upevňovacie príslušenstvo a reťaze
- Spínacie prístroje, relé a zástrčky

### 5 Preprava a skladovanie

#### 5.1 Dodanie

Po prijatí zásielky je potrebné ju okamžite skontrolovať, či nevykazuje nedostatky (poškodenie, kompletnosť). Jestvujúce poškodenia je nutné zdokumentovať v prepravných dokladoch! Okrem toho je potrebné oznámiť prepravcovi alebo výrobcovi nedostatky ešte v deň prevzatia zásielky. Neskôr oznámené nároky si už nemôžete uplatniť.

#### 5.2 Preprava



#### VAROVANIE

##### Zdržiavanie sa pod visiacimi bremenami!

Po vznášajúcimi sa bremenami sa nesmú zdržiavať žiadne osoby! V prípade ich pádu hrozí nebezpečenstvo (vážnych) zranení. Bremená sa nesmú prepravovať nad pracoviskami, na ktorých sa zdržiavajú ľudia!



#### VAROVANIE

##### Zranenia hlavy a nôh v prípade chýbajúcich ochranných prostriedkov!

Počas práce hrozí nebezpečenstvo (vážnych) zranení. Noste nasledujúce ochranné prostriedky:

- Bezpečnostná obuv
- Pri používaní zdvíhacích prostriedkov je okrem toho povinné nosenie ochrannej prilby!



## OZNÁMENIE

### Používajte len zdvíhacie prostriedky v bezchybnom technickom stave!

Na zdvíhanie a spúšťanie čerpadla používajte len zdvíhacie prostriedky v bezchybnom technickom stave. Je potrebné zabezpečiť, aby sa čerpadlo pri zdvíhaní a spúšťaní nezaseklo. Nikdy **nesmie** dôjsť k prekročeniu maximálnej prípustnej nosnosti zdvíhacieho prostriedku! Pred použitím skontrolujte bezchybnosť fungovania zdvíhacieho prostriedku!

## UPOZORNENIE

### Premočené obaly sa môžu roztrhnúť!

Nechránený produkt môže spadnúť na podlahu a môže sa zničiť. Premočené obaly opatrne navhniete a okamžite vymeňte!

Aby sa čerpadlo pri preprave nepoškodilo, odstráňte prebal až na mieste použitia. Použitie čerpadlá určené na odoslanie musia byť zabalené do pevných a dostatočne veľkých plastových vriec, ktoré sú chránené proti vytečeniu.

Okrem toho je potrebné dodržať nasledujúce body:

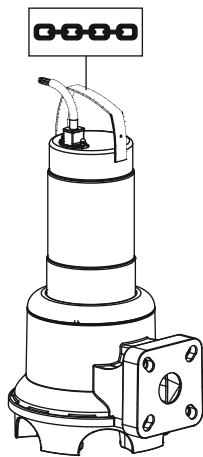


Fig. 2: Upevňovací bod

- Dodržiavajte platné vnútroštátne bezpečnostné predpisy.
- Používajte schválené upevňovacie prostriedky stanovené v zákone.
- Upevňovacie prostriedky voľte na základe daných podmienok (počasie, bod upevnenia, záťaž atď.).
- Upevňovacie prostriedky pripievňujú len na bodoch upevnenia. Upevnenie sa musí robiť pomocou uzatváracieho oka reťaze.
- Používajte zdvíhacie prostriedky s dostatočnou nosnosťou.

- Počas použitia musí byť zabezpečená stabilita zdvíhacieho prostriedku.
- Pri používaní zdvíhacích prostriedkov je v prípade potreby (napr. blokovaný výhľad) nutné pre účely koordinácie zaangažovať ďalšiu osobu.

## 5.3 Skladovanie



### NEBEZPEČENSTVO

#### Nebezpečenstvo pri čerpaní zdraviu škodlivých médií!

Ak sa používa čerpadlo v médiách ohrozujúcich zdravie, čerpadlo sa musí po demontáži a pred všetkými ďalšími prácami dekontaminovať! Hrozí nebezpečenstvo ohrozenia života! Rešpektujte údaje v prevádzkovom poriadku! Prevádzkovateľ musí zabezpečiť, aby personál dostal prevádzkový poriadok a aby si ho prečítal!



### VAROVANIE

#### Ostré hrany na obežnom kolese a sacom hrdle!

Na obežnom kolese a sacom hrdle sa môžu vytvoriť ostré hrany. Hrozí nebezpečenstvo odtrhnutia končatín! Nosenie rukavíc na ochranu pred porezaním je povinné.

## UPOZORNENIE

### Totálna škoda spôsobená prienikom vlhkosti

Prienik vlhkosti do prírodného vedenia elektrického prúdu poškodí toto vedenie a čerpadlo! Koniec prírodného vedenia elektrického prúdu nikdy neponárajte do kvapaliny a počas skladovania ho pevne uzatvorte.

Nové dodané čerpadlá sa môžu skladovať jeden rok. V prípade skladovania dlhšie než jeden rok sa poraďte so servisnou službou.

Pri skladovaní musia byť dodržané nasledujúce body:

- Čerpadlo vo zvislej polohe bezpečne uložte na pevný podklad **a zaistite ho proti pádu a zošmyknutiu!**
- Max. teplota skladovania je  $-15\text{ °C}$  až  $+60\text{ °C}$  ( $5$  až  $140\text{ °F}$ ) pri max. nekondenzujúcej vlhkosti vzduchu  $90\%$ . Odporúčame mrazuvzdorné skladovanie pri teplote  $5\text{ °C}$  až  $25\text{ °C}$  ( $41$  až  $77\text{ °F}$ ) s relatívnou vlhkosťou vzduchu  $40$  až  $50\%$ .
- Čerpadlo neskladujte v priestoroch, v ktorých sa zvära. Vznikajúce plyny alebo žiarenie môžu poškodiť časti z elastoméru a ochrannej vrstvy.
- Saciu a tlakovú prípojku pevne uzatvorte.

- Prívodné vedenia elektrického prúdu musia byť chránené pred zalomením a poškodením.
  - Čerpadlo chráňte pred priamym slnečným žiarením a teplom. Extrémne teplo môže viesť k poškodeniu obežných kolies a ochrannej vrstvy!
  - Obežné kolesá pretáčajte v pravidelných intervaloch (každých 3 – 6 mesiacov) o 180°. Týmto sa zabráni zaseknutiu ložiska a obnoví sa vrstva maziva na mechanickej upchávke. **VAROVANIE! Hrozí nebezpečenstvo poranenia na ostrých hranách na obežnom kolese a sacom hrdle!**
  - Elastomérové diely a ochranné vrstvy podliehajú prirodzenému krehnutiu. V prípade skladovania dlhšie než 6 mesiacov sa poraďte so servisnou službou.
- Po skladovaní čerpadlo očistite od prachu a oleja a skontrolujte poškodenie ochranných vrstiev. Poškodené ochranné vrstvy pred ďalším použitím opravte.

## 6 Inštalácia a elektrické pripojenie

### 6.1 Kvalifikácia personálu

- Elektrické práce: Elektrické práce musí vykonávať odborný elektrikár.
- Montážne/demontážne práce: Odborník musí mať vzdelanie týkajúce sa manipulácie s nevyhnutnými nástrojmi a potrebnými upevňovacími materiálmi pre príslušný stavebný základ.

### 6.2 Druhy inštalácie

- Vertikálna stacionárna inštalácia do mokrého prostredia so závesným zariadením
  - Vertikálna mobilná inštalácia do mokrého prostredia s opornou pätkou čerpadla
- Nasledovné druhy inštalácie **nie** sú prípustné:
- Suchá inštalácia
  - Horizontálna inštalácia

### 6.3 Povinnosti prevádzkovateľa

- Dodržiavajte platné lokálne predpisy týkajúce sa prevencie úrazov a bezpečnostné predpisy profesijných združení.
- Okrem toho dodržiavajte všetky predpisy týkajúce sa práce s ťažkými bremenami a práce pod visiacimi bremenami.
- Poskytnite ochranné prostriedky a zabezpečte, aby ich personál nosil.
- Pri prevádzke zariadení na úpravu odpadových vôd sa musia dodržiavať miestne predpisy týkajúce sa techniky pre odpadovú vodu.
- Zabráňte tlakovým rázom!

Pri dlhých tlakových potrubiach s výrazným terénnym profilom sa môžu vyskytnúť tlakové rázy. Tieto tlakové rázy môžu viesť k zničeniu čerpadla!

- V závislosti od prevádzkových podmienok a veľkosti šachty zabezpečte čas chladenia motora.
- Stavba a základy musia byť dostatočne pevné, aby umožňovali bezpečné a funkčné upevnenie. Za zabezpečenie a spôsobilosť stavby/základu je zodpovedný prevádzkovateľ!
- Skontrolujte, či sú prítomné podklady projektu (montážne plány, vyhotovenie prevádzkového priestoru, podmienky prítoku) kompletné a správne.

## 6.4 Inštalácia



### NEBEZPEČENSTVO

#### Riziko smrteľného zranenia pri nebezpečnej práci jednej osoby!

Práce v šachtách a úzkych priestoroch, ako aj práce s nebezpečenstvom pádu sú nebezpečné práce. Tieto práce nesmie vykonávať len jedna osoba! Pre účely istenia musí byť prítomná aj druhá osoba.



### VAROVANIE

#### Poranenia rúk a nôh v prípade chýbajúcich ochranných prostriedkov!

Počas práce hrozí nebezpečenstvo (vážnych) zranení. Noste nasledujúce ochranné prostriedky:



- Bezpečnostné rukavice proti porezaniu
- Bezpečnostná obuv
- Pri používaní zdvíhacích prostriedkov je okrem toho povinné nosenie ochrannej prilby!



### OZNÁMENIE

#### Používajte len zdvíhacie prostriedky v bezchybnom technickom stave!

Na zdvíhanie a spúšťanie čerpadla používajte len zdvíhacie prostriedky v bezchybnom technickom stave. Je potrebné zabezpečiť, aby sa čerpadlo pri zdvíhaní a spúšťaní nezaseklo. Nikdy **nesmie** dôjsť k prekročeniu maximálnej prípustnej nosnosti zdvíhacieho prostriedku! Pred použitím skontrolujte bezchybnosť fungovania zdvíhacieho prostriedku!



## OZNÁMENIE

### Vynorenie motora počas prevádzky

Ak sa motor počas prevádzky vynorí, dodržujte informácie v časti „Prevádzkový režim – vynorený“! Aby bolo zabezpečené nevyhnutné chladenie motora počas nepretržitej prevádzky, motor sa musí pred opätovným zapnutím kompletne ponoriť!

- Prevádzkový priestor/miesto inštalácie pripravte takto:
  - Čisté, očistené od hrubých pevných látok
  - Suché prostredie
  - Bez mrazu
  - Dekontaminované
- Ak sa nahromadia jedovaté alebo dusivé plyny, okamžite prijmite príslušné protiopatrenia!
- Na zdvíhanie, spúšťanie a prepravu čerpadla používajte držiak. Čerpadlo nikdy neprenášajte ani neťahajte za prírodné vedenie elektrického prúdu!
- Zdvíhací prostriedok sa musí dať bezpečne namontovať. Skladovací priestor a prevádzkový priestor/miesto inštalácie musí byť dostupný so zdvíhacím prostriedkom. Miesto uloženia musí mať pevný podklad.
- Prostriedky na manipuláciu s bremenom pripevnite pomocou uzatváracieho oka na držiaku. Používajte len upevňovacie prostriedky so stavebno-technickým povolením.
- Položené prírodné vedenie elektrického prúdu musí umožňovať bezpečnú prevádzku. Skontrolujte, či sú prierezy káblov a dĺžka káblov postačujúce pre zvolený spôsob kladenia.
- Pri používaní spínacích zariadení sa musí dodržať príslušná trieda ochrany. Spínacie prístroje je potrebné umiestniť v prostredí chránenom proti zaplaveniu a mimo výbušných oblastí!
- Zabráňte nasávaniu vzduchu do média, na prítoku použite vodiace alebo odrážacie plechy. Nasatý vzduch sa môže hromadiť v potrubí a viesť k nepovoleným prevádzkovým podmienkam. Vzduchové bubliny odstráňte prostredníctvom odzdušňovacích zariadení!
- Chod čerpadla nasucho je zakázaný! Zabráňte vzduchovým bublinám v telese hydrauliky alebo v potrubí. Zabezpečte, aby hladina vody neklesla pod minimálnu hodnotu. Odporúča sa montáž ochrany proti chodu nasucho!

#### 6.4.1 Informácie o prevádzke zdvojeného čerpadla

Ak sa používa v jednom prevádzkovom priestore viacero čerpadiel, musia byť dodržané minimálne vzdialenosti medzi čerpadlami a stenou. Vzdialenosti sa v tomto

prípade menia v závislosti od druhu zariadenia: Striedavý alebo paralelný režim.

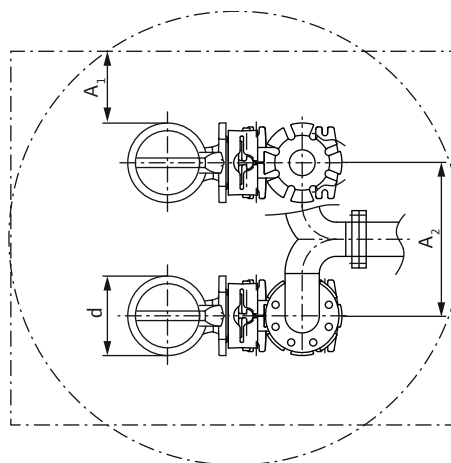


Fig. 3: Minimálne vzdialenosti

d	Priemer telesa hydrauliky
A <sub>1</sub>	Minimálna vzdialenosť od steny:
	– striedavý režim: min. 0,3 × d – paralelný režim: min. 1 × d
A <sub>2</sub>	Vzdialenosť tlakových potrubí
	– striedavý režim: min. 1,5 × d – paralelný režim: min. 2 × d

#### 6.4.2 Upozornenie týkajúce sa kombipríruby DN 50/65

Zariadenie Rexa UNI V06 je vybavené kombiprírubou DN 50/65. Z výroby sú matice na kombiprírube nastavené na prírubu DN 65. Na používanie na prírube DN 50 upravte nastavenie matíc na prírube. Prírubu možno kedykoľvek znova nastaviť na DN 65!

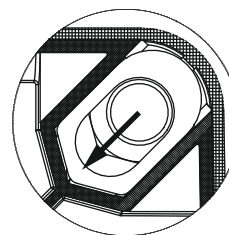


Fig. 4: Prispôsobenie kombipríruby

- ✓ Na prírube nie je namontované žiadne príslušenstvo.
- ✓ Matica je voľne prístupná.
- 1. Zatlačte maticu pomocou skrutkovača dovnútra na malú kružnicu otvorov.
- Prípojka príruby sa prestaví na DN 50.

#### 6.4.3 Údržbové práce

Po uskladnení dlhšom ako 6 mesiacov skontrolujte pred montážou olej v tesniacej komore:

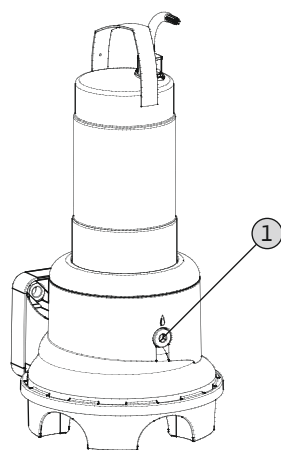


Fig. 5: Kontrola oleja

#### 1 Uzatváracia skrutka tesniacej komory

- ✓ Čerpadlo **nie je** namontované.
  - ✓ Čerpadlo **nie je zapojené** do siete.
  - ✓ Sú použité ochranné prostriedky!
1. Čerpadlo uložte horizontálne na pevný podklad. Uzatváracia skrutka smeruje nahor. **VAROVANIE! Nebezpečenstvo pomliaždenia rúk. Zabezpečte, aby čerpadlo nemohlo spadnúť alebo sa zošmyknúť!**
  2. Vyskrutkujte uzatváraciu skrutku.
  3. Umiestnite vhodnú nádrž na zachytávanie prevádzkového prostriedku.
  4. Vypúšťanie prevádzkových prostriedkov: Čerpadlo otáčajte dovedy, kým otvor nesmeruje nadol.
  5. Kontrola prevádzkových prostriedkov:
    - ⇒ Ak je prevádzkový prostriedok číry, môžete ho znovu použiť.
    - ⇒ Ak je prevádzkový prostriedok znečistený (čierny), musíte naplniť nový. Prevádzkový prostriedok zlikvidujte podľa miestnych predpisov!
    - ⇒ Ak obsahuje prevádzkový prostriedok kovové stružliny, informujte servisnú službu!
  6. Plnenie prevádzkových prostriedkov: Čerpadlo otáčajte dovedy, kým otvor nesmeruje hore. Do otvoru nalejte prevádzkový prostriedok.
    - ⇒ Dodržte informácie o druhu a množstve prevádzkového prostriedku! Aj pri opätovnom použití prevádzkového prostriedku sa musí skontrolovať množstvo a v prípade potreby upraviť!
  7. Očistite uzatváraciu skrutku, v prípade potreby nasadte nový tesniaci krúžok a znovu zaskrutkujte skrutku. **Max. ťahovací moment: 8 Nm (5,9 ft-lb)!**

#### 6.4.4 Stacionárna inštalácia do mokrého prostredia



##### OZNÁMENIE

##### Problémy s čerpaním v dôsledku nízkej hladiny vody

Hydraulika je samoodvzdušňovacia. Počas prevádzky čerpadla sa uvoľňujú malé vzduchové vankúše. Ak sa médium spustí príliš hlboko, môže dôjsť k prerušeniu prietoku. Minimálna povolená hladina vody musí siahť až k hornému okraju telesa hydrauliky!

Pri inštalácii do mokrého prostredia sa čerpadlo nainštaluje do média, ktoré sa má čerpať. Na tento účel musí byť v šachte nainštalované závesné zariadenie. Na závesnom zariadení sa na strane tlaku zapojí potrubie, na nasávacej strane sa zapojí čerpadlo. Zapojené potrubie musí byť samonosné. Závesné zariadenie **nesmie podopierať** potrubný systém!

**UPOZORNENIE! Ak sa počas prevádzky motor vynorí, je potrebné dodržiavať prevádzkový režim pre vynorenú prevádzku (S2–15, S3 10 %\*)!**

\* Prevádzkový režim S3 25 % je prípustný, ak je pred novým zapnutím zabezpečené potrebné chladenie motora! Na zabezpečenie požadovaného chladenia musí byť motor minimálne na 1 min kompletne ponorený!

##### Pracovné kroky

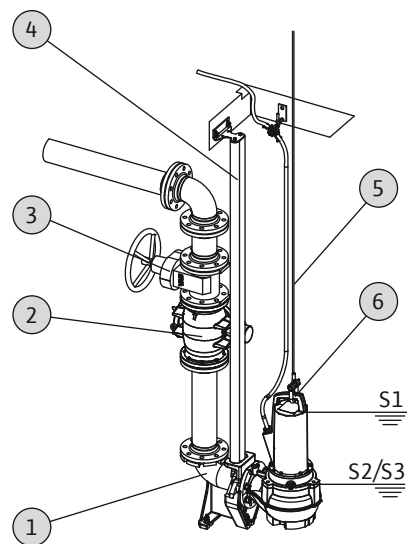


Fig. 6: inštalácia do mokrého prostredia, stacionárna

1	Závesné zariadenie
2	Spätná klapka
3	Uzatvárací ventil
4	Vodiaca rúra (zabezpečiť na mieste inštalácie)
5	Zdvíhací prostriedok

## 6 Bod upevnenia zdvíhacích prostriedkov

**UPOZORNENIE****Poškodenie čerpadla následkom nesprávnej inštalácie**

Pri inštalácii čerpadla dodržiavajte nasledujúce body:

- Dodržiavajte max. prípustné ťahovacie momenty: 15 Nm (11 ft·lb) (V05) alebo 25 Nm (18 ft·lb) (V06)
- Medzi prírubu a príslušenstvo nekladajte žiadne ďalšie tesnenie! Na prírubu čerpadla je tesnenie namontované!
- Používajte len príslušenstvo s typom príruby podľa **EN 1092-2, typ A**. Používanie iných typov prírub **nie je prípustné!**

- ✓ Prevádzkový priestor/miesto je pripravený na inštaláciu.
  - ✓ Závesné zariadenie a potrubie boli nainštalované.
  - ✓ Čerpadlo je pripravené na prevádzku na závesnom zariadení.
1. Zdvíhací prostriedok pripevnite pomocou uzatváracieho oka na upevňovacom bode čerpadla.
  2. Zdvihnite čerpadlo, umiestnite ho nad otvor šachty a vodiacu príchytку pomaly spustite na vodiacu rúru.
  3. Spúšťajte čerpadlo, až kým nedosadne na závesné zariadenie a automaticky sa s ním spriahne. **UPOZORNENIE! Pri spúšťaní čerpadla držte napájacie vedenie mierne napnuté!**
  4. Upevňovacie prostriedky zložte zo zdvíhacieho prostriedku a na výstupe šachty ich zaistite proti pádu.
  5. Prívodné vedenie elektrického prúdu musí v šachte položiť elektrikár a odborne vyviesť zo šachty von.
- Čerpadlo je nainštalované, elektrikár môže uskutočniť elektrické zapojenie.

**6.4.5 Mobilná inštalácia do mokrého prostredia****VAROVANIE****Nebezpečenstvo popálenia na horúcich povrchoch!**

Skriňa motora sa môže počas prevádzky zahriať. Môžu vzniknúť popáleniny. Čerpadlo nechajte po vypnutí vychladnúť na izbovú teplotu!

**VAROVANIE****Odrhnutie tlakovej hadice!**

Odrhnutím, resp. odrazením tlakovej hadice môže dôjsť k (vážnym) zraneniam. Tlakovú hadicu upevnite bezpečne na odtoku! Zabráňte zalomeniu tlakovej hadice.

**OZNÁMENIE****Problémy s čerpaním v dôsledku nízkej hladiny vody**

Hydraulika je samoodvzdušňovacia. Počas prevádzky čerpadla sa uvoľňujú malé vzduchové vankúše. Ak sa médium spustí príliš hlboko, môže dôjsť k prerušeniu prietoku. Minimálna povolená hladina vody musí siahať až k hornému okraju telesa hydrauliky!

Pri mobilnej inštalácii je čerpadlo vybavené pätkou čerpadla. Päťka čerpadla zabezpečuje minimálnu svetlú výšku v oblasti nasávania a umožňuje bezpečné umiestnenie na pevnom podklade. Tým je zabezpečené pri tomto druhu inštalácie ľubovoľné umiestnenie v prevádzkovom priestore/na mieste inštalácie. Na mieste inštalácie je potrebné použiť tvrdú podložku, ktorá zabráni na mäkkých podkladoch sadaniu čerpadla. Na strane výtlaku je pripojená tlaková hadica.

**UPOZORNENIE! Ak sa počas prevádzky motor vynorí, je potrebné dodržiavať prevádzkový režim pre vynorenú prevádzku (S2-15, S3 10 %\*)!**

\* Prevádzkový režim S3 25 % je prípustný, ak je pred novým zapnutím zabezpečené potrebné chladenie motora! Na zabezpečenie požadovaného chladenia musí byť motor minimálne na 1 min kompletne ponorený!

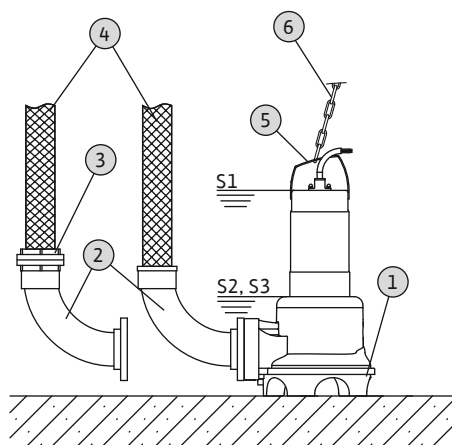
**Pracovné kroky**

Fig. 7: Inštalácia do mokrého prostredia, mobilná



1	Čerpadlo s integrovanou pätkou čerpadla
2	Koleno rúry s hadicovou prípojkou alebo pevnou spojkou Storz
3	Hadicová spojka Storz
4	Tlaková hadica
5	Upevňovací bod
6	Zdvíhací prostriedok

### UPOZORNENIE

#### Poškodenie čerpadla následkom nesprávnej inštalácie

Pri inštalácii čerpadla dodržiavajte nasledujúce body:

- Dodržiavajte max. prípustné ťahovacie momenty: 15 Nm (11 ft·lb) (V05) alebo 25 Nm (18 ft·lb) (V06)
- Medzi prírubu a príslušenstvo nekladajte žiadne ďalšie tesnenie! Na prírube čerpadla je tesnenie namontované!
- Používajte len príslušenstvo s typom príruby podľa **EN 1092-2, typ A**. Používanie iných typov prírub **nie je prípustné!**

- ✓ Tlaková prípojka pripravená: Koleno rúry s hadicovou prípojkou alebo koleno rúry s pevnou spojkou Storz namontované.
- 1. Zdvíhací prostriedok pripevnite pomocou uzatváracieho oka na upevňovacom bode čerpadla.
- 2. Zdvihnite čerpadlo a umiestnite ho do príslušného pracovného miesta (šachta, výkop).
- 3. Čerpadlo položte na pevný podklad. **UPOZORNENIE! Je nutné zabrániť sadaniu!**
- 4. Položte tlakovú hadicu uložte tak, a upevnite ju na uvedenom mieste (napr. na odtoku). **NEBEZPEČENSTVO! Odtrhnutím alebo odrazením tlakovej hadice môže dôjsť k (vážnym) zraneniam! Tlakovú hadicu upevnite bezpečne na odtoku.**
- 5. Prívodné vedenie elektrického prúdu kladte odborne. **UPOZORNENIE! Nepoškodte prívodné vedenie elektrického prúdu!**
- Čerpadlo je nainštalované, elektrikár môže uskutočniť elektrické zapojenie.

#### 6.4.6 Regulácia hladiny

Pomocou monitorovania výšky hladiny prebieha zisťovanie aktuálnej výšky hladiny a čerpadlo sa v závislosti od výšky hladiny automaticky zapne a vypne. Stanovenie výšky hladiny prebieha pomocou rôznych typov sní-

mačov (plavákového spínača, tlakového a ultrazvukového merania alebo elektród). Pri používaní monitorovania výšky hladiny dodržiavajte nasledujúce body:

- Plavákové spínače sa musia voľne pohybovať!
- Hladina vody **nesmie klesnúť** pod minimálnu povolenú hladinu vody!
- Maximálna frekvencia spínania **nesmie byť prekročená!**
- Pri veľmi kolísavých výškach hladiny odporúčame monitorovanie výšky hladiny prostredníctvom dvoch meracích bodov. Takto je možné dosiahnuť väčšie spínacie rozdiely.

#### Použitie namontovaného plavákového spínača

Vo vyhotovení „A“ je čerpadlo vybavené plavákovým spínačom. Čerpadlo sa zapína a vypína v závislosti od stavu hladiny. Spínacia hladina je stanovená dĺžkou kábla plavákového spínača.

#### Použitie monitorovania výšky hladiny zabezpečeného zo strany zákazníka

Pri použití monitorovania výšky hladiny zabezpečeného zo strany zákazníka musíte postupovať podľa pokynov na inštaláciu uvedených v návode na montáž a obsluhu od výrobcu.

#### 6.4.7 Ochrana proti chodu nasucho

Ochrana proti chodu nasucho musí zabrániť prevádzke čerpadla bez média a prieniku vzduchu do hydrauliky. Preto je potrebné zistiť minimálny povolený stav hladiny pomocou signálneho snímača. Len čo sa dosiahne stanovená hraničná hodnota, čerpadlo sa musí vypnúť s príslušným hlásením. Ochrana proti chodu nasucho môže rozšíriť aktuálne monitorovanie výšky hladiny o ďalší merací bod alebo pracovať ako samostatné vypínacie zariadenie. V závislosti od bezpečnosti zariadenia sa môže čerpadlo znovu zapínať automaticky alebo manuálne. Pre optimálnu prevádzkovú bezpečnosť sa odporúča nainštalovať ochranu proti chodu nasucho.

#### 6.5 Elektrické pripojenie



#### NEBEZPEČENSTVO

#### Nebezpečenstvo ohrozenia života vplyvom elektrického prúdu!

Neodborná manipulácia pri elektrických prácach spôsobuje smrť zásahom elektrického prúdu! Elektrické práce musí vykonávať elektrikár podľa miestnych predpisov.

- Pripojenie na sieť musí zodpovedať údajom uvedeným na typovom štítku.

- Napájanie na strane siete pre trojfázové motory s pravotočivým poľom.
- Pripojovací kábel sa musí ukladať podľa miestnych predpisov a musí sa zapojiť podľa rozloženia žíl.
- Pripojte monitorovacie zariadenia a skontrolujte ich funkčnosť.
- Uzemnenie musí byť v súlade s miestnymi predpismi.

### 6.5.1 Istenie na strane siete

#### Istič vedenia

Veľkosť a spínacia charakteristika ističov vedenia závisí od menovitého prúdu pripojeného výrobku. Dodržiavajte miestne predpisy.

#### Motorový istič

V prípade výrobkov bez zástrčky musí zákazník namontovať motorový istič! Minimálna požiadavka je tepelné relé/motorový istič s kompenzáciou teploty, diferenciálnou aktiváciou a zablokovaním opätovného zapnutia podľa príslušných miestnych predpisov. V prípade citlivých elektrických sietí musí zákazník namontovať ďalšie ochranné zariadenia (napr. prepäťové, podpäťové relé alebo relé na výpadok fázy atď.).

#### Ochranný spínač proti chybnému prúdu (FI)

Dodržiavajte predpisy miestneho dodávateľa energií! Odporúča sa použitie ochranného spínača proti chybnému prúdu.

V prípade, že môžu osoby prísť do kontaktu s výrobkom a vodivými kvapalinami, odporúčame použiť pripojenie s ochranným spínačom proti chybnému prúdu (FI).

### 6.5.2 Údržbové práce

Pred montážou vykonajte nasledujúce údržbárske práce:

- Kontrola izolačného odporu vinutia motora.
- Kontrola odporu teplotného snímača.

Ak sa namerané hodnoty líšia od definovaných hodnôt, do motora alebo do napájacieho vedenia mohla vniknúť vlhkosť alebo mohlo dôjsť k poruche monitorovacieho zariadenia. V prípade výskytu chyby sa poraďte so servisnou službou.

#### 6.5.2.1 Kontrola izolačného odporu vinutia motora

Pomocou skúšačky izolácie odmerajte izolačný odpor (meracie jednosmerné napätie = 1000 V). Dodržiavajte nasledujúce hodnoty:

- Pri prvom uvedení do prevádzky: Izolačný odpor nesmie byť nižší ako 20 MΩ.
- Pri ďalších meraniach: Hodnota musí byť vyššia ako 2 MΩ.

**OZNÁMENIE! Pri motoroch s integrovaným kondenzátorom je potrebné vinutia pred kontrolou zaskratovať!**

#### 6.5.2.2 Kontrola odporu teplotného snímača

Odmerajte odpor teplotného snímača pomocou ohmometra. Bimetalické snímače musia mať nameranú hodnotu 0 ohmov (priechod).

### 6.5.3 Zapojenie motora na striedavý prúd

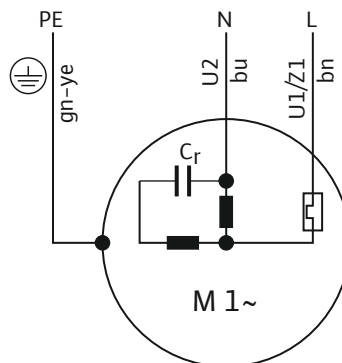


Fig. 8: Schéma zapojenia motora na striedavý prúd

Farba žíl	Svorka
Hnedá (bn)	L
Modrá (bu)	N
Zelená/žltá (gn-ye)	Uzemnenie

Jednofázové vyhotovenie je vybavené zástrčkou Schuko. Motor sa do elektrickej siete pripojí zastrčením zástrčky do zásuvky. Zástrčka **nie je** chránená proti zaplaveniu. **Zásuvku nainštalujte tak, aby bola chránená proti zaplaveniu!** Okrem toho rešpektujte údaje druhu ochrany (IP) zástrčky.

**NEBEZPEČENSTVO! Ak je čerpadlo pripojené priamo do spínacieho prístroja, zástrčku demontujte a nechajte elektrické pripojenie vykonať elektrikárom!**

### 6.5.4 Zapojenie trojfázového motora

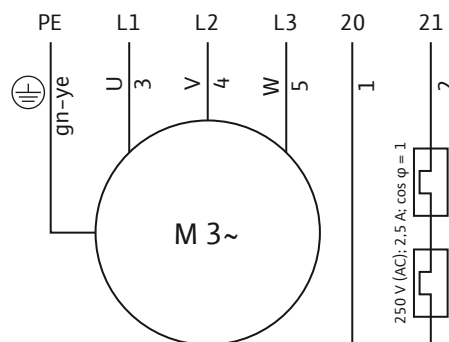


Fig. 9: Schéma zapojenia trojfázového motora

Číslo žily	Označenie	Svorka
1	20	WSK
2	21	WSK

3	U	L1
4	V	L2
5	W	L3
Zelená/žltá (gn-ye)	Uzemnenie	PE

Pre trojfázové motory musí byť k dispozícii pravotočivé pole. Vyhotovenie s trojfázovým motorom je vybavené CEE konektorom alebo voľným koncom kábla:

- Ak je k dispozícii CEE konektor, pripojenie k elektrickej sieti sa realizuje zasunutím zástrčky do zásuvky. Zástrčka **nie je** chránená proti zaplaveniu. **Zásuvku nainštalujte tak, aby bola chránená proti zaplaveniu!** Okrem toho rešpektujte údaje druhu ochrany (IP) zástrčky.
- Ak je k dispozícii voľný kábel, čerpadlo musí byť pripojené priamo do spínacieho prístroja. **NEBEZPEČENSTVO! Ak je čerpadlo pripojené priamo do spínacieho prístroja, nechajte elektrické pripojenie vykonať elektrikárom!**

### 6.5.5 Pripojenie monitorovacích zariadení

**Všetky monitorovacie zariadenia musia byť pripojené!**

#### 6.5.5.1 Monitorovanie vinutia motora

##### **Motor na striedavý prúd**

Pri motore na striedavý prúd je tepelné monitorovanie motora samospínacie. Monitorovanie je vždy aktívne a nemusí sa samostatne pripájať.

##### **Trojfázový motor s dvojkovovým snímačom**

Dvojkovové snímače sa pripájajú priamo do spínacieho prístroja alebo prostredníctvom vyhodnocovacieho relé. Hodnoty pripojenia: max. 250 V(AC), 2,5 A,  $\cos \varphi = 1$

**Pri dosiahnutí prahovej hodnoty musí dôjsť k vypnutiu.**

V prípade vyhotovenia so zabudovanou zástrčkou je tepelné monitorovanie motora predbežne zapojené v zástrčke a nastavené na správnu hodnotu.

### 6.5.6 Nastavenie ochrany motora

Ochrana motora musí byť nastavená v závislosti od zvoleného druhu zapínania.

#### 6.5.6.1 Priame zapojenie

Pri plnom zaťažení nastavte motorový istič na menovitý prúd (pozri typový štítok). Pri čiastočnom zaťažení odporúčame ochranu motora nastaviť na hodnotu, ktorá je o 5 % vyššia ako prúd nameraný v prevádzkovom bode.

#### 6.5.6.2 Jemný rozbeh

Pri plnom zaťažení nastavte motorový istič na menovitý prúd (pozri typový štítok). Pri čiastočnom zaťažení odporúčame ochranu motora nastaviť na hodnotu, ktorá je o 5 % vyššia ako prúd nameraný v prevádzkovom bode. Okrem toho dodržiavajte nasledujúce body:

- Príkon prúdu musí byť vždy nižší než menovitý prúd.
- Prítok a odtok musí byť ukončený do 30 s.
- Aby sa zabránilo stratovým výkonom, po dosiahnutí normálnej prevádzky premostíte elektronický štartér (jemný rozbeh).

### 6.5.7 Prevádzka s frekvenčným meničom

Prevádzka na frekvenčnom meniči nie je povolená.

## 7 Uvedenie do prevádzky



### VAROVANIE

#### Poranenia nôh v dôsledku chýbajúcich ochranných prostriedkov!

Počas práce hrozí nebezpečenstvo (vážnych) zranení. Noste bezpečnostnú obuv!

### 7.1 Kvalifikácia personálu

- Elektrické práce: Elektrické práce musí vykonávať odborný elektrikár.
- Ovládanie/riadenie: Obslužný personál musí byť oboznámený so spôsobom činnosti celého zariadenia.

### 7.2 Povinnosti prevádzkovateľa

- Tento návod musí byť dostupný pri čerpadle alebo na určenom mieste.
- Tento návod musí byť dostupný v jazyku personálu.
- Zabezpečte, aby si celý personál prečítal návod na montáž a obsluhu pochopil ho.
- Všetky bezpečnostné zariadenia na strane zariadenia a núdzové vypínače sú aktívne a boli skontrolované z hľadiska bezchybnej funkčnosti.
- Čerpadlo je vhodné na používanie v uvedených prevádzkových podmienkach.

### 7.3 Kontrola smeru otáčania (iba pri trojfázových motoroch)

Vo výrobe bol skontrolovaný a nastavený správny smer otáčania čerpadla pri pravotočivom poli. Pripojenie bolo vykonané podľa údajov uvedených v bode „Elektrické pripojenie“.

#### **Kontrola smeru otáčania**

Elektrikár skontroluje točivé pole na pripojení na sieť pomocou skúšačky točivého poľa. Pre správny smer otáčania musí byť k dispozícii pravotočivé pole na pripojení na sieť. Čerpadlo **nie je** určené na prevádzku s ľavotočivým poľom! **UPOZORNENIE! Ak sa smer otáčania skontroluje v testovacom chode, dodržiavajte okolité a prevádzkové podmienky!**

### Nesprávny smer otáčania

Pri nesprávnom smere otáčania zmeňte pripojenie takto:

- Pri motoroch s priamym rozbehom zmeňte dve fázy.
- Pri motoroch s rozbehom hviezda-trojuholník zmeňte prípojky dvoch vinutí (napr. U1/V1 a U2/V2).

## 7.4 Pred zapnutím

Pred zapnutím skontrolujte nasledujúce body:

- Skontrolujte, či prebehla inštalácia správne a podľa platných miestnych predpisov:
  - Je čerpadlo uzemnené?
  - Bolo skontrolované polozenie napájacieho kábla?
  - Bolo vykonané elektrické pripojenie v súlade s predpismi?
  - Sú mechanické konštrukčné diely správne pripevnené?
- Kontrola regulácie hladiny:
  - Vedia sa plavákové spínače voľne pohybovať?
  - Boli skontrolované spínacie hladiny (zapnutie čerpadla, vypnutie čerpadla, minimálna hladina)?
  - Bola nainštalovaná dodatočná ochrana proti chodu na suchu?
- Kontrola prevádzkových podmienok:
  - Bola skontrolovaná min./max. teplota čerpaného média?
  - Bola skontrolovaná max. hĺbka ponoru?
  - Bol zadaný prevádzkový režim v závislosti od minimálnej výšky hladiny?
  - Dodržiava sa max. frekvencia spínania?
- Skontrolujte miesto inštalácie/prevádzkový priestor:
  - Neobsahuje potrubný systém na strane výtlaku sedimenty?
  - Neobsahuje prítok alebo čerpacia šachta sedimenty?
  - Sú otvorené všetky uzatváracie posúvače?
  - Je zadaná minimálna výška hladiny vody a monitoruje sa?
 

Teleso hydrauliky musí byť kompletne naplnené médiom a v hydraulike sa nesmú nachádzať žiadne vzduchové vankúše. **OZNÁMENIE! Ak hrozí nebezpečenstvo tvorby vzduchových vankúšov v zariadení, nainštalujte vhodné odvodňovacie zariadenia!**

## 7.5 Zapnutie a vypnutie

Počas rozbehu dochádza ku krátkodobému prekročeniu menovitého prúdu. Počas prevádzky sa menovitý prúd už nesmie prekročiť. **UPOZORNENIE! Ak sa čerpadlo nespustí, okamžite ho vypnite. Pred opätovným zapnutím čerpadla najprv odstráňte poruchu!**

Čerpadlá s mobilnou inštaláciou nainštalujte rovno na pevný podklad. Prevrátené čerpadlá pred zapnutím znova

postavte. V prípade ťažkých podkladov čerpadlo pevne priskrutkujte.

### Čerpadlo so vstavaným plavákovým spínačom a zástrčkou

- Jednofázové vyhotovenie na striedavý prúd: Po pripojení zástrčky do zásuvky je čerpadlo pripravené na prevádzku. Čerpadlo sa automaticky zapína a vypína v závislosti od stavu hladiny.
- Trojfázové vyhotovenie: Po pripojení zástrčky do zásuvky je čerpadlo pripravené na prevádzku. Riadenie čerpadla zabezpečujú dva spínače na zástrčke:
  - HAND/AUTO: Nastavenie, či sa čerpadlo zapína a vypína priamo (HAND) alebo v závislosti od stavu hladiny (AUTO).
  - ON/OFF: Zapnutie a vypnutie čerpadla.

### Čerpadlo so zabudovanou zástrčkou

- Jednofázové vyhotovenie na striedavý prúd: Po pripojení zástrčky do zásuvky sa čerpadlo zapne.
- Trojfázové vyhotovenie: Po pripojení zástrčky do zásuvky je čerpadlo pripravené na prevádzku. Čerpadlo sa zapína a vypína prostredníctvom spínača ON/OFF.

### Čerpadlá s voľným koncom kábla

Čerpadlo sa musí zapínať a vypínať prostredníctvom samostatného ovládača zabezpečeného zákazníkom (zapínač/vypínač, spínací prístroj).

## 7.6 Počas prevádzky



### VAROVANIE

#### Odtrhnutie končatín točiacimi sa konštrukčnými dielmi!

V pracovnej oblasti čerpadla sa nesmú zdržiavať žiadne osoby! Hrozí nebezpečenstvo (vážnych) zranení točiacimi sa konštrukčnými dielmi! Pri zapnutí a počas prevádzky sa v pracovnej oblasti čerpadla nesmú zdržiavať žiadne osoby.



### VAROVANIE

#### Nebezpečenstvo popálenia na horúcich povrchoch!

Skriňa motora sa môže počas prevádzky zahriať. Môžu vzniknúť popáleniny. Čerpadlo nechajte po vypnutí vychladnúť na izbovú teplotu!

**OZNÁMENIE****Problémy s čerpaním v dôsledku nízkej hladiny vody**

Hydraulika je samoodvzdušňovacia. Počas prevádzky čerpadla sa uvoľňujú malé vzduchové vankúše. Ak sa médium spustí príliš hlboko, môže dôjsť k prerušeniu prietoku. Minimálna povolená hladina vody musí siahť až k hornému okraju telesa hydrauliky!

Počas prevádzky čerpadla dodržiavajte nasledujúce miestne predpisy:

- Zaistenie pracoviska
- Ochrana pred úrazmi
- Zaobchádzanie s elektrickými strojmi

Treba striktnie dodržiavať rozvrh prác personálu stanovenej prevádzkovateľom. Všetci členovia personálu sú zodpovední za dodržiavanie rozvrhu prác a predpisov!

Odstredivé čerpadlá majú otáčavé diely podmienené konštrukciou, ktoré sú voľne prístupné. V závislosti od prevádzky sa na týchto dieloch môžu vytvárať ostré hrany. **VAROVANIE! Môžu vzniknúť poranenia porezaním a môže dôjsť k odtrhnutiu končatín!** V pravidelných intervaloch kontrolujte nasledujúce body:

- Prevádzkové napätie (+/-10 % od menovitého napätia)
- Frekvencia (+/-2 % od menovitej frekvencie)
- Príkon prúdu medzi jednotlivými fázami (max. 5 %)
- Rozdiel napätia medzi jednotlivými fázami (max. 1 %)
- Max. frekvencia spínania
- Minimálna výška hladiny vody v závislosti od prevádzkového režimu
- Prítok: žiadne nasávanie vzduchu.
- Monitorovanie výšky hladiny/ochrana proti chodu nasucho: Spínací bod
- Tichý chod bez vibrácií
- Všetky uzatváracie posúvače otvorené

**8 Vyradenie z prevádzky/demontáž****8.1 Kvalifikácia personálu**

- Ovládanie/riadenie: Obslužný personál musí byť oboznámený so spôsobom činnosti celého zariadenia.
- Elektrické práce: Elektrické práce musí vykonávať odborný elektrikár.
- Montážne/demontážne práce: Odborník musí mať vzdelanie týkajúce sa manipulácie s nevyhnutnými nástrojmi a potrebnými upevňovacími materiálmi pre príslušný stavebný základ.

**8.2 Povinnosti prevádzkovateľa**

- Dodržiavajte platné lokálne predpisy týkajúce sa prevencie úrazov a bezpečnostné predpisy profesionálnych združení.
- Dodržiavajte predpisy týkajúce sa práce s ťažkými bremenami a práce pod visiacimi bremenami.
- Poskytnite potrebné ochranné prostriedky a zabezpečte, aby ich personál nosil.
- V uzatvorených priestoroch zabezpečte dostatočné vetranie.
- Ak sa nahromadia jedovaté alebo dusivé plyny, okamžite prijmite príslušné protipatrenia!

**8.3 Vyradenie z prevádzky**

Pri vyradení z prevádzky sa čerpadlo vypne, zostane však naďalej namontované. Týmto je čerpadlo stále pripravené na prevádzku.

- ✓ Čerpadlo musí byť kompletne ponorené v čerpanom médiu, aby bolo chránené pred mrazom a ľadom.
- ✓ Teplota čerpaného média musí byť vždy vyššia než +3 °C (+37 °F).

1. Čerpadlo vypnite pomocou ovládača.
  2. Ovládač zabezpečte proti neoprávnenému opätovnému zapnutiu (napr. zablokovaním hlavného vypínača).
- Čerpadlo je vyradené z prevádzky a môže sa demontovať. Ak zostane čerpadlo po vyradení z prevádzky namontované, dodržte nasledujúce body:
- Zabezpečte podmienky na vyradenie z prevádzky počas celého obdobia vyradenia z prevádzky. Ak nebudú tieto podmienky zabezpečené, čerpadlo po vyradení z prevádzky demontujte!
  - Pri dlhšom čase vyradenia z prevádzky vykonávajte v pravidelných intervaloch (mesačne až štvrťročne) 5-minútový testovací chod. **UPOZORNENIE! Testovací chod sa môže realizovať len v rámci platných prevádzkových podmienok. Chod nasucho nie je povolený! Nedodržanie týchto podmienok môže mať za následok zničenie čerpadla!**

## 8.4 Demontáž



### NEBEZPEČENSTVO

#### Nebezpečenstvo pri čerpaní zdraviu škodlivých médií!

Ak sa používa čerpadlo v médiách ohrozujúcich zdravie, čerpadlo sa musí po demontáži a pred všetkými ďalšími prácami dekontaminovať! Hrozí nebezpečenstvo ohrozenia života! Rešpektujte údaje v prevádzkovom poriadku! Prevádzkovateľ musí zabezpečiť, aby personál dostal prevádzkový poriadok a aby si ho prečítal!



### NEBEZPEČENSTVO

#### Nebezpečenstvo ohrozenia života vplyvom elektrického prúdu!

Neodborná manipulácia pri elektrických prácach spôsobuje smrť zásahom elektrického prúdu! Elektrické práce musí vykonávať elektrikár podľa miestnych predpisov.



### NEBEZPEČENSTVO

#### Riziko smrteľného zranenia pri nebezpečnej práci jednej osoby!

Práce v šachtách a úzkych priestoroch, ako aj práce s nebezpečenstvom pádu sú nebezpečné práce. Tieto práce nesmie vykonávať len jedna osoba! Pre účely istenia musí byť prítomná aj druhá osoba.



### VAROVANIE

#### Nebezpečenstvo popálenia na horúcich povrchoch!

Skriňa motora sa môže počas prevádzky zahriať. Môžu vzniknúť popáleniny. Čerpadlo nechajte po vypnutí vychladnúť na izbovú teplotu!



### OZNÁMENIE

#### Používajte len zdvíhacie prostriedky v bezchybnom technickom stave!

Na zdvíhanie a spúšťanie čerpadla používajte len zdvíhacie prostriedky v bezchybnom technickom stave. Je potrebné zabezpečiť, aby sa čerpadlo pri zdvíhaní a spúšťaní nezaseklo. Nikdy **nesmie** dôjsť k prekročeniu maximálnej prípustnej nosnosti zdvíhacieho prostriedku! Pred použitím skontrolujte bezchybnosť fungovania zdvíhacieho prostriedku!

### 8.4.1 Stacionárna inštalácia do mokrého prostredia

- ✓ Čerpadlo je vyradené z prevádzky.
- ✓ Uzatváracie posúvače na prítokovej a výtlačnej strane sú zatvorené.
  1. Odpojte čerpadlo od elektrickej siete.
  2. Zdvíhací prostriedok pripevnite na upevňovacom bode. **UPOZORNENIE! Nikdy neťahajte za prírodné vedenie elektrického prúdu! Prírodné vedenie elektrického prúdu sa tým poškodí!**
  3. Čerpadlo pomaly zdvihnite a nad vodiacou rúrou ho vyberte z prevádzkového priestoru. **UPOZORNENIE! Prírodné vedenie elektrického prúdu sa môže pri dvíhaní poškodiť! Pri dvíhaní čerpadla držte napájacie vedenie mierne napnuté!**
  4. Čerpadlo dôkladne očistite (pozri bod „Čistenie a dezinfekcia“). **NEBEZPEČENSTVO! Pri použití čerpadla v médiách ohrozujúcich zdravie čerpadlo vydezinfikujte!**

### 8.4.2 Mobilná inštalácia do mokrého prostredia

- ✓ Čerpadlo je vyradené z prevádzky.
  1. Odpojte čerpadlo od elektrickej siete.
  2. Prírodné vedenie elektrického prúdu zviňte a položte na skriňu motora. **UPOZORNENIE! Nikdy neťahajte za prírodné vedenie elektrického prúdu! Prírodné vedenie elektrického prúdu sa tým poškodí!**
  3. Výtlačné potrubie uvoľnite od výtlačného hrdla.
  4. Zdvíhací prostriedok pripevnite na upevňovacom bode.
  5. Čerpadlo vyťahnite z prevádzkového priestoru. **UPOZORNENIE! Prírodné vedenie elektrického prúdu sa môže pri odkladaní pomliaždiť a poškodiť! Pri odkladaní dávajte pozor na prírodné vedenie elektrického prúdu!**
  6. Čerpadlo dôkladne očistite (pozri bod „Čistenie a dezinfekcia“). **NEBEZPEČENSTVO! Pri použití čerpadla v médiách ohrozujúcich zdravie čerpadlo vydezinfikujte!**

### 8.4.3 Čistenie a dezinfekcia



#### NEBEZPEČENSTVO

#### Nebezpečenstvo pri čerpaní zdraviu škodlivých médií!



Ak sa používalo čerpadlo v zdraviu škodlivých médiách, vzniká nebezpečenstvo ohrozenia života! Čerpadlo pred všetkými ďalšími prácami dekontaminujte!



Počas čistiacich prác noste nasledujúce ochranné prostriedky:

- zatvorené ochranné okuliare
- dýchacia maska
- ochranné rukavice

⇒ **Uvedené prostriedky sú minimálnou požiadavkou, rešpektujte údaje v prevádzkovom poriadku! Prevádzkovateľ musí zabezpečiť, aby personál dostal prevádzkový poriadok a aby si ho prečítal!**

- ✓ Čerpadlo je demontované.
- ✓ Znečistená čistiaca voda sa odvádza podľa miestnych predpisov do odpadového kanála.
- ✓ Pre kontaminované čerpadlá je k dispozícii dezinfekčný prostriedok.
  1. Zdvíhací prostriedok pripevnite na upevňovacom bode.
  2. Čerpadlo zdvihnite asi do 30 cm (10 in) výšky nad zemou.
  3. Čerpadlo osprchujte zhora nadol čistou vodou.
 

**OZNÁMENIE! Pri kontaminovaných čerpadlách sa musí použiť príslušný dezinfekčný prostriedok! Striktne dodržiavajte informácie výrobcu o použití!**
  4. Na čistenie obežného kola a vnútorného priestoru čerpadla nasmerujte prúd vody cez výtlačné hrdlo smerom dnu.
  5. Všetky zvyšky nečistôt na zemi spláchnite do kanála.
  6. Čerpadlo nechajte vysušiť.
 

Ak chcete teleso čerpadla úplne vypustiť, čerpadlo položte na bok na cca 5 minút. Výtlačné hrdlo nasmerujte smerom nadol.

#### 8.4.3.1 Čistenie vnútorného priestoru hydrauliky

Na jednoduchšie čistenie vnútorného priestoru hydrauliky odmontujte základovú dosku hydrauliky.

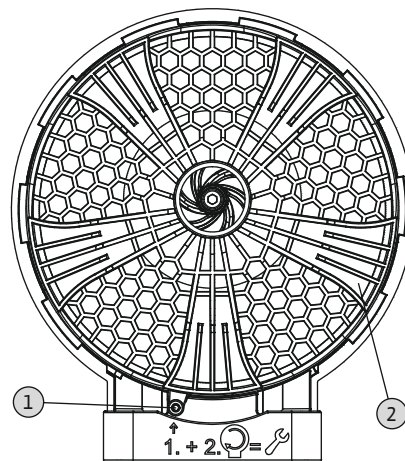


Fig. 10: Odmontovanie základovej dosky

1	Poistná skrutka
2	Základová doska

1. Čerpadlo uložte horizontálne na pevný podklad. **VAROVANIE! Nebezpečenstvo pomliaždenia rúk. Zabezpečte, aby čerpadlo nemohlo spadnúť alebo sa zošmyknúť!**
2. Vyskrutkujte poistnú skrutku (vnútorný šesťhran 4) základovej dosky do polovice, aby sa dalo otáčať bajonetové pripojenie.
3. Základová doska je upevnená bajonetovým pripojením. Otočte základovú dosku v smere hodinových ručičiek (doprava) a odmontujte ju.
4. Vypláchnite vnútorný priestor hydrauliky čistou vodou, pevne časti odstráňte manuálne. **VAROVANIE! Na obežnom kolese sa môžu tvoriť ostré hrany. V dôsledku toho hrozí odrezanie končatín! Noste ochranné rukavice na prevenciu pred porezaním!**
5. Skontrolujte správne dosadnutie kruhového tesniaceho krúžka na základovej doske.
6. Kruhový tesniaci krúžok namažte príslušným mazivom a nasadte základovú dosku na diel hydrauliky.
7. Otočte základovú dosku proti smeru hodinových ručičiek (doľava). Základová doska sa upevní prostredníctvom bajonetového pripojenia.
8. Zaskrutkujte poistnú skrutku základovej dosky. **Max. ťahovací moment: 1,5 Nm (1,1 ft-lb)!**
  - ▶ Ak je hydraulika vyčistená a uzatvorená, ukončite čistiace práce.

## 9 Údržba



### NEBEZPEČENSTVO

#### Nebezpečenstvo pri čerpaní zdraviu škodlivých médií!

Ak sa používa čerpadlo v médiách ohrozujúcich zdravie, čerpadlo sa musí po demontáži a pred všetkými ďalšími prácami dekontaminovať! Hrozí nebezpečenstvo ohrozenia života! Rešpektujte údaje v prevádzkovom poriadku! Prevádzkovateľ musí zabezpečiť, aby personál dostal prevádzkový poriadok a aby si ho prečítal!



### OZNÁMENIE

#### Používajte len zdvíhacie prostriedky v bezchybnom technickom stave!

Na zdvíhanie a spúšťanie čerpadla používajte len zdvíhacie prostriedky v bezchybnom technickom stave. Je potrebné zabezpečiť, aby sa čerpadlo pri zdvíhaní a spúšťaní nezaseklo. Nikdy **nesmie** dôjsť k prekročeniu maximálnej prípustnej nosnosti zdvíhacieho prostriedku! Pred použitím skontrolujte bezchybnosť fungovania zdvíhacieho prostriedku!

- Údržbárske práce vykonávajte vždy na čistom mieste s dobrým osvetlením. Čerpadlo sa musí dať bezpečne uložiť a zaistiť.
- Vykonávajte len tie údržbárske práce, ktoré sú opísané v tomto návode na montáž a obsluhu.
- Počas údržbárskych prác noste nasledujúce osobné ochranné prostriedky:
  - ochranné okuliare
  - Bezpečnostná obuv
  - ochranné rukavice

#### 9.1 Kvalifikácia personálu

- Elektrické práce: Elektrické práce musí vykonávať odborný elektrikár.
- Údržbové práce: Odborník musí byť oboznámený s manipuláciou používaných prevádzkových prostriedkov a s ich likvidáciou. Okrem toho musí mať tento odborník základné vedomosti zo strojárstva.

#### 9.2 Povinnosti prevádzkovateľa

- Poskytnite potrebné ochranné prostriedky a zabezpečte, aby ich personál nosil.
- Prevádzkové prostriedky zachytávajújte do vhodných nádrží a likvidujte v súlade s predpismi.
- Použitý ochranný odev zlikvidujte v súlade s predpismi.

- Používajte len originálne náhradné diely výrobcu. Pri použití iných než originálnych náhradných dielov zaniká akákoľvek záruka výrobcu.
- Priesak média a prevádzkového prostriedku sa musí okamžite zachytiť a likvidovať v súlade s miestnymi platnými smernicami.
- K dispozícii musia byť potrebné nástroje.
- Pri používaní ľahko horľavých rozpúšťadiel a čistiacich prostriedkov je zakázaná prítomnosť otvoreného ohňa a otvoreného plameňa a platí zákaz fajčenia.

### 9.3 Prevádzkové prostriedky

#### 9.3.1 Druhy oleja

V tesniacej komore je z výroby naplnený lekársky biely olej. Pri výmene oleja odporúčame nasledujúce druhy olejov:

- Aral Autin PL\*
- Shell ONDINA 919
- Esso MARCOL 52\* alebo 82\*
- BP WHITEMORE WOM 14\*
- Texaco Pharmaceutical 30\* alebo 40\*

Všetky druhy oleja označené symbolom „\*“ majú povolenie pre styk s potravinami podľa „USDA-H1“.

#### 9.3.2 Plniace množstvá

Plniace množstvá závisia od typu čerpadla:

- Rexa UNI V05...: 600 ml (20 US.fl.oz.)
- Rexa UNI V06...: 1 000 ml (34 US.fl.oz.)

### 9.4 Intervaly údržby

Pre zabezpečenie spoľahlivej prevádzky je nutné v pravidelných intervaloch vykonávať údržbárske práce. V závislosti od reálnych okolitých podmienok môžu byť zadefinované iné intervaly údržby než je uvedené v zmluve! Nezávisle od stanovených intervalov údržby je potrebná kontrola čerpadla a inštalácie, ak sa počas prevádzky vyskytnú silné vibrácie.

#### 9.4.1 Intervaly údržby pri normálnych podmienkach

##### 5 rokov alebo 1 500 prevádzkových hodín

- Vizuálna kontrola prívodného vedenia elektrického prúdu
- Vizuálna kontrola príslušenstva
- Vizuálna kontrola opotrebenia telesa
- Skúška funkčnosti monitorovacích zariadení
- Výmena oleja

##### 10 rokov alebo 5 000 prevádzkových hodín

- Generálna oprava



#### 9.4.2 Intervaly údržby pri použití v zariadeniach na prečerpávanie odpadových vôd

Pri použití čerpadla v zariadeniach na prečerpávanie odpadových vôd vnútri budov alebo pozemkov je potrebné dodržiavať intervaly údržby a opatrenia pri údržbe **podľa DIN EN 12056-4!**

#### 9.4.3 Intervaly údržby pri sťažených podmienkach

Pri sťažených prevádzkových podmienkach sa musia uvedené intervaly údržby v prípade potreby skrátiť. Sťažené prevádzkové podmienky sú v nasledovných prípadoch:

- Pri médiách so zložkami z dlhých vlákien
- Pri turbulentnom prítoku (napr. podmienené nasávaním vzduchu, kavitáciou)
- Pri silne korodujúcich alebo abrazívnych médiách
- Pri médiách s vysokým obsahom piesku
- Pri prevádzke v nepriaznivom prevádzkovom bode
- Pri tlakových rázoch

Pri používaní čerpadla v sťažených podmienkach Vám odporúčame uzavrieť zmluvu o údržbe. Obráťte na servisnú službu.

### 9.5 Opatrenia pri údržbe



#### VAROVANIE

##### Ostré hrany na obežnom kolese a sacom hrdle!

Na obežnom kolese a sacom hrdle sa môžu vytvoriť ostré hrany. Hrozí nebezpečenstvo odtrhnutia končatín! Nosenie rukavíc na ochranu pred porezaním je povinné.



#### VAROVANIE

##### Poranenia rúk, nôh alebo očí v dôsledku chýbajúcich ochranných prostriedkov!

Počas práce hrozí nebezpečenstvo (vážnych) zranení. Noste nasledujúce ochranné prostriedky:



- Bezpečnostné rukavice proti porezaniu
- Bezpečnostná obuv
- zatvorené ochranné okuliare

Pred začiatkom údržbárskych prác musia byť splnené nasledovné podmienky:

- Čerpadlo sa schladilo na teplotu okolia.
- Čerpadlo je dôkladne vyčistené a (prípadne) vydezinfikované.

#### 9.5.1 Odporúčané opatrenia pri údržbe

Pre bezproblémovú prevádzku odporúčame pravidelnú kontrolu príkonu prúdu a prevádzkového napätia na

všetkých troch fázach. Pri normálnej prevádzke zostávajú tieto hodnoty konštantné. Lahké výkyvy závisia od použitého čerpaného média. Na základe príkonu prúdu je možné včasné rozpoznanie poškodení alebo chybných funkcií obežného kola, ložiska alebo motora a ich odstránenie. Väčšie výkyvy napätia zaťažujú vinutie motora a môžu viesť k výpadku čerpadla. Pravidelná kontrola môže zabrániť väčším následným škodám a znížiť riziko celkového výpadku. Pre pravidelné kontroly Vám odporúčame aplikáciu diaľkového monitorovania.

#### 9.5.2 Vizuálna kontrola pripojovacích káblov

Skontrolujte pripojovacie káble s dôrazom na:

- bubliny
- trhliny
- škrabance
- stopy po otere alebo odere
- zmliaždenie

Po zistení poškodení na pripojovacom kábli okamžite vyradte čerpadlo z prevádzky! Požiadajte servisnú službu o výmenu pripojovacích káblov. Čerpadlo možno znovu uviesť do prevádzky až po odbornom odstránení škôd!

**UPOZORNENIE! Cez poškodený pripojovací kábel sa môže dostať do čerpadla voda! Prienik vody má za následok úplné zničenie čerpadla.**

#### 9.5.3 Vizuálna kontrola príslušenstva

Pri príslušenstve sa musí skontrolovať:

- Správne upevnenie
- Bezchybná funkčnosť
- Opatrenie, napr. trhliny spôsobené vibráciami

Zistené nedostatky sa musia okamžite opraviť alebo sa musí príslušenstvo vymeniť.

#### 9.5.4 Vizuálna kontrola opotrebenia telesa

Časti telesa nesmú vykazovať žiadne známky poškodenia. Ak sa zistia poruchy, musíte sa poradiť so servisnou službou!

#### 9.5.5 Funkčný test monitorovacích zariadení

Pri kontrole odporov musí byť čerpadlo ochladené na teplotu okolia!

##### 9.5.5.1 Kontrola odporu teplotného snímača

Odmerajte odpor teplotného snímača pomocou ohmometra. Bimetalické snímače musia mať nameranú hodnotu 0 ohmov (priechod).

### 9.5.6 Výmena oleja v tesniacej komore



#### VAROVANIE

##### Prevádzkové prostriedky pod vysokým tlakom!

V motore môže vzniknúť tlak **v hodnote niekoľkých barov!** Tento tlak sa vypustí **pri otvorení** uzatváracích skrutiek. Neopatrné uvoľnenie uzatváracích skrutiek môže spôsobiť ich vystrelenie vysokou rýchlosťou! Aby ste zabránili zraneniam, dodržte nasledujúce pokyny:

- Dodržiavajte predpísané poradie pracovných krokov.
- Uzavracie skrutky uvoľňujte pomaly a nikdy ich nevyskrutkujte úplne. Hneď ako tlak začne unikať (počuteľné pískanie alebo syčanie vzduchu), prestaňte ich otáčať!
- Počkajte, kým tlak úplne neunikne, a potom úplne vyskrutkujte uzatváracie skrutky.
- Noste uzavreté ochranné okuliare.



#### VAROVANIE

##### Obarenie horúcimi prevádzkovými prostriedkami!

Pri vypúšťaní tlaku môže vystreknúť horúci prevádzkový prostriedok. Môžete sa ním obariť! Aby sa zabránilo zraneniam, musia byť dodržané nasledovné pokyny:

- Motor nechajte vychladnúť na teplotu okolia, potom otvorte uzatváracie skrutky.
- Noste uzavreté ochranné okuliare alebo ochranu tváre a rukavice.

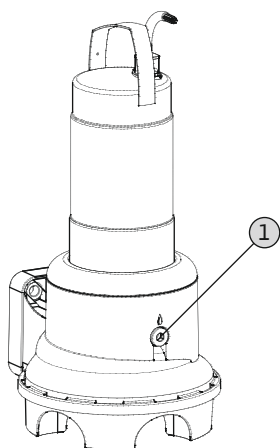


Fig. 11: Tesniaca komora: Výmena oleja

1 Uzavrací skrutka tesniacej komory

- ✓ Sú použité ochranné prostriedky!

✓ Čerpadlo je demontované a vyčistené (príp. dekontaminované).

1. Čerpadlo uložte horizontálne na pevný podklad. Uzavracíacia skrutka smeruje nahor. **VAROVANIE! Nebezpečenstvo pomliaždenia rúk. Zabezpečte, aby čerpadlo nemohlo spadnúť alebo sa zošmyknúť!**
2. Uzavracíacie skrutky uvoľňujte pomaly a nevyskrutkujte ich úplne. **VAROVANIE! Pretlak v motore! Ak počujete pískanie alebo syčanie, nepokračujte vo vykrúcaní! Počkajte, kým tlak úplne neunikne.**
3. Keď tlak úplne unikne, úplne vyskrutkujte uzatváracie skrutky.
4. Umiestnite vhodnú nádrž na zachytávanie prevádzkového prostriedku.
5. Vypúšťanie prevádzkových prostriedkov: Čerpadlo otáčajte dotedy, kým otvor nesmeruje nadol.
6. Kontrola prevádzkových prostriedkov: Ak obsahuje prevádzkový prostriedok kovové stružliny, informujte servisnú službu!
7. Plnenie prevádzkových prostriedkov: Čerpadlo otáčajte dotedy, kým otvor nesmeruje hore. Do otvoru nalejte prevádzkový prostriedok.
  - ⇒ Dodržte informácie o druhu a množstve prevádzkového prostriedku!
8. Očistite uzatváraciu skrutku, v prípade potreby nasadte nový tesniaci krúžok a znovu zaskrutkujte skrutku. **Max. ťahovací moment: 8 Nm (5,9 ft·lb)!**

### 9.5.7 Generálna oprava

Pri generálnej oprave sa kontroluje opotrebenie a poškodenie ložiska motora, tesnení hriadeľov, O-krúžkov a prírodných vedení elektrického prúdu. Poškodené konštrukčné diely sa nahradia originálnymi dielmi. Tým sa zabezpečí bezchybná prevádzka.

Generálnu opravu môže vykonávať len výrobca alebo autorizovaná servisná dielňa.

## 10 Poruchy, príčiny porúch a ich odstraňovanie

**NEBEZPEČENSTVO****Nebezpečenstvo pri čerpaní zdraviu škodlivých médií!**

Pri čerpadlách v zdraviu škodlivých médiách vzniká nebezpečenstvo ohrozenia života! Počas prác noste nasledujúce osobné ochranné prostriedky:

- zatvorené ochranné okuliare
- dýchacia maska
- ochranné rukavice

⇒ **Uvedené prostriedky sú minimálnou požiadavkou, rešpektujte údaje v prevádzkovom poriadku! Prevádzkovateľ musí zabezpečiť, aby personál dostal prevádzkový poriadok a aby si ho prečítal!**

**NEBEZPEČENSTVO****Nebezpečenstvo ohrozenia života vplyvom elektrického prúdu!**

Neodborná manipulácia pri elektrických prácach spôsobuje smrť zásahom elektrického prúdu! Elektrické práce musí vykonávať elektrikár podľa miestnych predpisov.

**NEBEZPEČENSTVO****Riziko smrteľného zranenia pri nebezpečnej práci jednej osoby!**

Práce v šachtách a úzkych priestoroch, ako aj práce s nebezpečenstvom pádu sú nebezpečné práce. Tieto práce nesmie vykonávať len jedna osoba! Pre účely istenia musí byť prítomná aj druhá osoba.

**VAROVANIE****V pracovnej oblasti čerpadla sa nesmú zdržiavať žiadne osoby!**

Počas prevádzky čerpadla si môžu osoby spôsobiť (vážne) zranenia! Preto sa počas prevádzky nesmú zdržiavať v pracovnej oblasti žiadne osoby. Ak musia vstúpiť osoby do pracovnej oblasti čerpadla, čerpadlo sa musí vyradiť z prevádzky a zaistiť proti nepovolenému opätovnému zapnutiu!

**VAROVANIE****Ostré hrany na obežnom kolese a sacom hrdle!**

Na obežnom kolese a sacom hrdle sa môžu vytvoriť ostré hrany. Hrozí nebezpečenstvo odtrhnutia končatín! Nosenie rukavíc na ochranu pred porezaním je povinné.

**Porucha: Čerpadlo nenabieha**

1. Prerušenie privodu prúdu alebo skrat/uzemnenie vedenia alebo vinutia motora.
  - ⇒ Kontrolu a príp. výmenu pripojenia a motora musí vykonať elektrikár.
2. Aktivácia poistiek, motorového ističa alebo monitorovacích zariadení
  - ⇒ Kontrolu a príp. výmenu pripojenia a monitorovacích zariadení musí vykonať elektrikár.
  - ⇒ Zabezpečte montáž a nastavenie motorového ističa a poistiek podľa technických zadanií elektrikárom, resetujte monitorovacie zariadenia.
  - ⇒ Skontrolujte voľnosť pohybu obežného kolesa, príp. vyčistite hydrauliku

**Porucha: Čerpadlo sa zapne, po krátkej dobe sa aktivuje motorový istič**

1. Motorový istič je zle nastavený.
  - ⇒ Kontrolu a úpravu nastavenia spínača musí vykonať elektrikár.
2. Zvýšený príkon prúdu následkom väčšieho poklesu napätia.
  - ⇒ Hodnotu napätia jednotlivých fáz nechajte preveriť elektrikárovi. Konzultácia s distribútorom elektrickej energie.
3. Na prípojke sú len dve fázy.
  - ⇒ Kontrolu a úpravu pripojenia musí vykonať elektrikár.
4. Príliš veľké výkyvy napätia medzi fázami.
  - ⇒ Hodnotu napätia jednotlivých fáz nechajte preveriť elektrikárovi. Konzultácia s distribútorom elektrickej energie.
5. Nesprávny smer otáčania.
  - ⇒ Úpravu prípojky musí vykonať elektrikár.
6. Zvýšený príkon prúdu následkom upchatej hydrauliky.
  - ⇒ Vyčistite hydrauliku a skontrolujte prítok.
7. Hustota média je príliš vysoká.
  - ⇒ Poradte sa so servisnou službou.

**Porucha: Čerpadlo beží, ale nie je prietok**

1. K dispozícii nie je žiadne médium.

⇒ Skontrolujte prítok, otvorte všetky uzatváracie posúvače.

2. Prítok je upchatý.

⇒ Skontrolujte prítok a odstráňte upchatie.

3. Hydraulika je upchatá.

⇒ Vyčistite hydrauliku.

4. Na strane výtlaku je potrubie alebo tlaková hadica upchatá.

⇒ Odstráňte upchatie a v prípade potreby vymeňte poškodené konštrukčné diely.

5. Prerušovaná prevádzka.

⇒ Skontrolujte spínacie zariadenie.

**Porucha: čerpadlo sa zapne, nedosiahne sa prevádzkový bod**

1. Prítok je upchatý.

⇒ Skontrolujte prítok a odstráňte upchatie.

2. Posúvač na nasávacej strane je zatvorený.

⇒ Kompletne otvorte všetky uzatváracie posúvače.

3. Hydraulika je upchatá.

⇒ Vyčistite hydrauliku.

4. Nesprávny smer otáčania.

⇒ Úpravu prípojky musí vykonať elektrikár.

5. Vzduchový vankúš v potrubí.

⇒ Odvzdušnite potrubný systém.

⇒ V prípade častého výskytu vzduchových vankúšov: Nájdite miesto nasávania vzduchu a odstráňte ho, prípadnou montážou odvzdušňovacích zariadení na uvedenom mieste.

6. Čerpadlo prečerpáva napriek príliš vysokému tlaku.

⇒ Kompletne otvorte všetky uzatváracie posúvače na výtláčnej strane.

⇒ Skontrolujte tvar obežného kolesa, prípadne použite iný tvar. Poradte sa so servisnou službou.

7. Stopy opotrebovania na hydraulike.

⇒ Skontrolujte konštrukčné diely (obežné koleso, sacie hrdlo, teleso čerpadla) a dajte ich vymeniť servisnej službe.

8. Na strane výtlaku je potrubie alebo tlaková hadica upchatá.

⇒ Odstráňte upchatie a v prípade potreby vymeňte poškodené konštrukčné diely.

9. Médium s vysokým obsahom piesku.

⇒ Poradte sa so servisnou službou.

10. Na prípojke sú len dve fázy.

⇒ Kontrolu a úpravu pripojenia musí vykonať elektrikár.

11. Príliš veľký pokles výšky hladiny počas prevádzky.

⇒ Skontrolujte zásobovanie/kapacitu zariadenia.

⇒ Skontrolujte spínacie body monitorovania výšky hladiny a v prípade potreby ich upravte.

**Porucha: Čerpadlo beží nerovnomerne a hlučne.**

1. Nepripustný prevádzkový bod.

⇒ Skontrolujte dimenzovanie čerpadla a prevádzkový bod, poradte sa so servisnou službou.

2. Hydraulika je upchatá.

⇒ Vyčistite hydrauliku.

3. Médium s vysokým obsahom piesku.

⇒ Poradte sa so servisnou službou.

4. Na prípojke sú len dve fázy.

⇒ Kontrolu a úpravu pripojenia musí vykonať elektrikár.

5. Nesprávny smer otáčania.

⇒ Úpravu prípojky musí vykonať elektrikár.

6. Stopy opotrebovania na hydraulike.

⇒ Skontrolujte konštrukčné diely (obežné koleso, sacie hrdlo, teleso čerpadla) a dajte ich vymeniť servisnej službe.

7. Oopotrebované ložisko motora.

⇒ Informujte servisnú službu; čerpadlo vráťte do závodu na repasáciu.

8. Čerpadlo je namontované s pnutím.

⇒ Skontrolujte inštaláciu, prípadne namontujte gumové kompenzátory.

**Ďalšie kroky týkajúce sa odstraňovania porúch**

Ak tieto uvedené body nepomôžu pri odstraňovaní porúch, kontaktujte servisnú službu. Servisná služba vám môže pomôcť nasledovne:

- Telefonická alebo písomná pomoc.
- Podpora na mieste.
- Kontrola a oprava čerpadla v závode.

Pri využití služieb servisnej služby môžu vzniknúť náklady! Podrobnosti získate od servisnej služby.

## 11 Náhradné diely

Náhradné diely objednávajte prostredníctvom servisnej služby. Aby sa predišlo dodatočným otázkam a nesprávnym objednávkam, vždy uvádzajte sériové číslo alebo číslo výrobku. **Technické zmeny vyhradené!**

## 12 Odstránenie

### 12.1 Oleje a mazivá

Prevádzkové prostriedky sa musia zachytávať do vhodných nádrží a likvidovať v súlade s platnými smernicami. Nakvapkané množstvá kvapaliny je nutné okamžite zachytiť!

### 12.2 Ochranný odev

Použitý ochranný odev sa musí likvidovať podľa miestnych platných smerníc.

### 12.3 Informácia o zbere použitých elektrických a elektronických výrobkov

Likvidácia v súlade s predpismi a správna recyklácia tohto výrobku zabráni škodám na životnom prostredí a ohrozeniu zdravia osôb.



#### OZNÁMENIE

##### Likvidácia s domovým odpadom je zakázaná!

V Európskej únii môže byť tento symbol na výrobku, obale alebo na sprievodnej dokumentácii. To znamená, že príslušné elektrické a elektronické výrobky sa nesmú likvidovať s domovým odpadom.

---

Pre správnu manipuláciu, recykláciu a likvidáciu príslušných použitých výrobkov dodržte nasledujúce body:

- Tieto výrobky odovzdajte len do certifikovaných zberníc, ktoré sú na to určené.
- Dodržte miestne platné predpisy!

Informácie o likvidácii v súlade s predpismi si vyžiadajte na príslušnom mestskom úrade, najbližšom stredisku na likvidáciu odpadu alebo u predajcu, u ktorého ste si výrobok kúpili. Ďalšie informácie týkajúce sa recyklácie nájdete na [www.wilo-recycling.com](http://www.wilo-recycling.com).

## Содержание

<b>1</b>	<b>Общая информация</b>	<b>576</b>
1.1	О данной инструкции	576
1.2	Авторское право	576
1.3	Право на внесение изменений	576
1.4	Гарантия	576
<b>2</b>	<b>Техника безопасности</b>	<b>576</b>
2.1	Обозначение инструкций по технике безопасности	576
2.2	Квалификация персонала	577
2.3	Работы с электрооборудованием	577
2.4	Устройства контроля	578
2.5	Применение в опасных для здоровья перекачиваемых средах	578
2.6	Транспортировка	578
2.7	Работы по монтажу/демонтажу	579
2.8	Во время эксплуатации	579
2.9	Работы по техническому обслуживанию	579
2.10	Эксплуатационные материалы	580
2.11	Обязанности пользователя	580
<b>3</b>	<b>Применение/использование</b>	<b>580</b>
3.1	Область применения	580
3.2	Использование не по назначению	580
<b>4</b>	<b>Описание изделия</b>	<b>581</b>
4.1	Конструкция	581
4.2	Контрольные устройства	582
4.3	Режимы работы	582
4.4	Эксплуатация с частотным преобразователем	582
4.5	Эксплуатация во взрывоопасной атмосфере	583
4.6	Технические характеристики	583
4.7	Расшифровка наименования	583
4.8	Комплект поставки	583
4.9	Принадлежности	583
<b>5</b>	<b>Транспортировка и хранение</b>	<b>584</b>
5.1	Поставка	584
5.2	Транспортировка	584
5.3	Хранение	585
<b>6</b>	<b>Монтаж и электроподключение</b>	<b>585</b>
6.1	Квалификация персонала	585
6.2	Виды установки	585
6.3	Обязанности пользователя	585
6.4	Установка	586
6.5	Электроподключение	591
<b>7</b>	<b>Ввод в эксплуатацию</b>	<b>593</b>
7.1	Квалификация персонала	593

7.2	Обязанности пользователя.....	593
7.3	Контроль направления вращения (только для трехфазных электродвигателей).....	593
7.4	Перед включением.....	593
7.5	Включение и выключение .....	594
7.6	Во время эксплуатации .....	594
<b>8</b>	<b>Вывод из работы/демонтаж.....</b>	<b>595</b>
8.1	Квалификация персонала.....	595
8.2	Обязанности пользователя.....	595
8.3	Вывод из работы .....	595
8.4	Демонтаж .....	596
<b>9</b>	<b>Техническое обслуживание и ремонт.....</b>	<b>598</b>
9.1	Квалификация персонала.....	598
9.2	Обязанности пользователя.....	598
9.3	Эксплуатационные материалы .....	598
9.4	Интервалы технического обслуживания.....	599
9.5	Мероприятия по техническому обслуживанию .....	599
<b>10</b>	<b>Неисправности, причины и способы устранения.....</b>	<b>601</b>
<b>11</b>	<b>Запчасти.....</b>	<b>603</b>
<b>12</b>	<b>Утилизация .....</b>	<b>603</b>
12.1	Масла и смазывающие вещества.....	603
12.2	Защитная одежда .....	603
12.3	Информация о сборе бывших в употреблении электрических и электронных изделий .....	603

## 1 Общая информация

### 1.1 О данной инструкции

Инструкция по монтажу и эксплуатации является неотъемлемой составной частью изделия. Перед выполнением любых операций необходимо прочитать эту инструкцию; она должна быть всегда доступна. Точное соблюдение данной инструкции является обязательным условием использования изделия по назначению и корректного обращения с ним. Соблюдать все данные и обозначения на изделии.

Оригинал инструкции по монтажу и эксплуатации составлен на немецком языке. Все остальные языки настоящей инструкции являются переводом оригинальной инструкции.

### 1.2 Авторское право

Авторское право на данную инструкцию по монтажу и эксплуатации сохраняется за изготовителем. Содержимое любого вида не разрешается копировать, распространять, незаконно использовать в целях конкурентной борьбы и передавать третьим лицам.

### 1.3 Право на внесение изменений

Изготовитель сохраняет за собой все права на внесение технических изменений в изделие или отдельные элементы конструкции. Используемые изображения могут отличаться от оригинала и служат для иллюстрации изделия в качестве примера.

### 1.4 Гарантия

В отношении гарантии и гарантийного срока действуют данные, указанные в «Общих условиях заключения торговых сделок». Информацию об этих условиях можно найти на веб-сайте: [www.wilo.com/legal](http://www.wilo.com/legal)

Отклонения от них должны быть закреплены договором и тогда могут рассматриваться как приоритетные.

#### **Гарантийная претензия**

При соблюдении следующих пунктов изготовитель обязуется устранить любой недостаток, касающийся качества или конструкции:

- О дефектах сообщено изготовителю в письменной форме в пределах гарантийного срока.
- Применение по назначению.
- Перед вводом в эксплуатацию были подключены и проверены все контрольные устройства.

#### **Исключение ответственности**

Отказ от ответственности предполагает исключение любой ответственности за ущерб, причиненный людям, имуществу и материальным ценностям. Это исключение действует в случае подтверждения одного из следующих условий:

- Неправильно выполненные расчеты из-за неверных данных пользователя или заказчика.
- Несоблюдение инструкции по монтажу и эксплуатации.
- Использование не по назначению.
- Ненадлежащее хранение или транспортировка.
- Ошибочный монтаж или демонтаж.
- Неправильное техническое обслуживание.
- Неразрешенные ремонтные работы.
- Проблемы грунта.
- Химические, электрические или электрохимические влияния.
- Износ.

## 2 Техника безопасности

В этой главе содержатся основные указания для отдельных фаз жизненного цикла. Несоблюдение этих указаний влечет за собой следующие угрозы:

- угроза травмирования людей электрическим током, механических и бактериологических воздействий;
- угрозу загрязнения окружающей среды при утечках опасных материалов;
- материальный ущерб;
- отказ важных функций изделия.

При несоблюдении этих указаний не принимаются иски на возмещение ущерба.

**Дополнительно соблюдать инструкции и указания по технике безопасности в приведенных ниже главах!**

### 2.1 Обозначение инструкций по технике безопасности

В данной инструкции по монтажу и эксплуатации используются инструкции по технике безопасности для предотвращения ущерба, причиняемого имуществу и людям. Эти инструкции по технике безопасности представлены разными способами:

- Инструкции по технике безопасности касательно ущерба людям начинаются с сигнального слова, **сопровождаются соответствующим символом** и приведены на сером фоне.



**ОПАСНО****Вид и источник опасности!**

Проявления опасности и инструкции по ее предотвращению.

- Инструкции по технике безопасности касательно ущерба имуществу начинаются с сигнального слова **без** символа.

**ВНИМАНИЕ****Вид и источник опасности!**

Проявления или информация.

**Предупреждающие символы**

- **ОПАСНО!**  
Игнорирование приводит к смерти или тяжелым травмам!
- **ОСТОРОЖНО!**  
Игнорирование может привести к (тяжелым) травмам!
- **ВНИМАНИЕ!**  
Игнорирование может привести к материальному ущербу, возможно полное разрушение.
- **УВЕДОМЛЕНИЕ!**  
Полезное указание по использованию изделия.

**Символы**

В данной инструкции используются приведенные ниже символы.



Опасное электрическое напряжение



Опасность бактериального заражения



Опасность взрыва



Общий предупредительный символ



Предупреждение о заземлении



Предупреждение о резаных травмах



Предупреждение о горячих поверхностях



Предупреждение о высоком давлении



Предупреждение о подвешенном грузе



Средства индивидуальной защиты: использовать защитную каску



Средства индивидуальной защиты: использовать защитную обувь



Средства индивидуальной защиты: использовать защитные перчатки



Средства индивидуальной защиты: использовать респиратор



Средства индивидуальной защиты: использовать защитные очки



Запрещается работа в одиночку! Необходимо присутствие второго человека.



Полезное указание

**Пометки в тексте**

✓ Условие

1. Рабочая операция/перечисление  
⇒ Указание/инструкция

► Результат

**2.2 Квалификация персонала**

Персонал обязан:

- пройти инструктаж по местным предписаниям по предотвращению несчастных случаев;
- прочесть и понять инструкцию по монтажу и эксплуатации.

Персонал должен иметь профессиональную подготовку по следующим областям:

- Работы с электрооборудованием: работы с электрооборудованием должен выполнять только электрик.
- Работы по монтажу/демонтажу: специалист должен быть обучен обращению с необходимыми инструментами и требующимися крепежными материалами для имеющегося грунта.
- Работы по техническому обслуживанию: специалист должен быть ознакомлен с правилами обращения с применяемыми эксплуатационными материалами и их утилизации. Кроме того, специалист должен владеть основами знаний в машиностроении.

**Определение «электрик»**

Электриком является лицо с соответствующим специальным образованием, знаниями и опытом, который может распознать и избежать опасности при работе с электричеством.

**2.3 Работы с электрооборудованием**

- Работы с электрооборудованием всегда должен выполнять электрик.

- Перед началом любых работ отключить изделие от электросети и защитить от повторного включения.
- При подключении к сети соблюдать местные предписания.
- Также необходимо соблюдать требования местного предприятия энергоснабжения.
- Персонал необходимо проинформировать по исполнению электроподключения.
- Персонал необходимо проинформировать о возможностях отключения изделия.
- Необходимо соблюдать технические данные, приведенные в этой инструкции по монтажу и эксплуатации, а также на фирменной табличке.
- Заземлить изделие.
- Соблюдать предписания по подсоединению к электрической распределительной системе.
- При использовании электронных систем управления пуском (например, устройства плавного пуска или частотного преобразователя) необходимо соблюдать предписания по электромагнитной совместимости. При необходимости следует принимать специальные меры (например, экранированный кабель, фильтр и т. д.).
- Поврежденные кабели электропитания следует заменить. Обратиться за консультацией в технический отдел.

## 2.4 Устройства контроля

Приведенные далее контрольные устройства должны предоставляться заказчиком:

### *Линейный автомат защиты*

Размер и коммутационная характеристика линейного автомата защиты определяются в соответствии с номинальным током подключенного изделия. Соблюдать местные действующие предписания.

### *Защитный выключатель электродвигателя*

Для изделий без штекера заказчиком предусмотрен защитный выключатель электродвигателя! Минимальное требование — температурное реле/защитный выключатель электродвигателя с температурной компенсацией, срабатывание дифференциального реле и устройство против повторного включения согласно местным предписаниям. При подсоединении к чувствительным электросетям заказчику предусмотреть другие защитные устройства (например, реле повышенного и пониженного напряжения, реле пропадания фазы и т. д.).

### *Устройство защитного отключения при перепаде напряжения (RCD)*

Соблюдать предписания местного предприятия энергоснабжения! Рекомендуется использовать устройство защитного отключения при перепаде напряжения (RCD).

При возможности контакта людей с изделием и электропроводными жидкостями обеспечить подсоединение к устройству защитного отключения при перепаде напряжения (RCD).

## 2.5 Применение в опасных для здоровья перекачиваемых средах

При применении изделия в опасных для здоровья перекачиваемых жидкостях возникает опасность бактериального заражения! После демонтажа и перед дальнейшим применением изделие следует тщательно очистить и продезинфицировать. Пользователь должен обеспечить выполнение следующих пунктов:

- Во время очистки изделия предоставляются и используются следующие средства защиты:
  - закрытые защитные очки;
  - дыхательная маска;
  - защитные перчатки.
- Все лица должны быть уведомлены в отношении перекачиваемой жидкости, исходящих от нее опасностей и правильного обращения!

## 2.6 Транспортировка

- Необходимо использовать следующие средства защиты:
  - защитную обувь;
  - защитную каску (при использовании подъемных устройств).
- При транспортировке всегда брать изделие за ручку для переноса. Ни в коем случае не тянуть за кабель подачи электропитания!
- Применять только соответствующие действующим предписаниям и допущенные к эксплуатации строповочные приспособления.
- Выбирать строповочные приспособления с учетом конкретных условий (погодные условия, точка строповки, нагрузка и т. д.).
- Всегда закреплять строповочные приспособления в точках строповки (ручка для переноса или подъемная проушина).
- Необходимо обеспечить устойчивость подъемного устройства при его применении.

- При применении подъемных устройств в случае необходимости (например, при недостаточном обзоре) следует привлечь второго человека, который будет координировать процесс.
- Людям запрещается находиться под подвешенными грузами. **Не** перемещать грузы над рабочими площадками, на которых находятся люди.

## 2.7 Работы по монтажу/демонтажу

- Использовать следующие средства защиты:
  - защитную обувь;
  - защитные перчатки, предохраняющие от порезов;
  - защитную каску (при использовании подъемных устройств).
- Соблюдать действующие в месте применения законы и предписания по профессиональной технике безопасности и предотвращению несчастных случаев.
- Отключить изделие от электросети и защитить от несанкционированного повторного включения.
- Все вращающиеся части должны быть остановлены.
- В закрытых помещениях обеспечить достаточную вентиляцию.
- При выполнении работ в шахтах и закрытых помещениях для подстраховки должен присутствовать второй человек.
- При скоплении ядовитых или удушливых газов следует немедленно принять контрмеры!
- Тщательно очистить изделие. Изделия, которые использовались в опасных для здоровья перекачиваемых жидкостях, необходимо продезинфицировать!
- Убедиться, что во время всех сварочных работ или работ с электрическими устройствами отсутствует опасность взрыва.

## 2.8 Во время эксплуатации

- Использовать следующие средства защиты:
  - защитную обувь;
  - средства защиты органов слуха (согласно правилам внутреннего трудового распорядка).
- Запрещается находиться в рабочей зоне изделия. Во время эксплуатации в рабочей зоне не должны находиться люди.
- Оператор должен незамедлительно сообщать о любой неисправности или неполадках старшему ответственному лицу.
- При возникновении угрожающих здоровью недостатков оператор обязан выполнить немедленное отключение:

- выход из строя предохранительных и контрольных устройств;
- повреждение деталей корпуса;
- повреждение электрических устройств.
- Категорически запрещается хвататься за всасывающий патрубок. Вращающиеся части могут защемять конечности и отсечь их.
- Если во время эксплуатации электродвигатель поднимается над поверхностью, корпус электродвигателя может нагреваться до 40 °C (104 °F).
- Все задвижки с всасывающей и напорной стороны трубопровода должны быть открыты.
- Обеспечить минимальную глубину воды с защитой от сухого хода.
- В обычных условиях эксплуатации звуковое давление, создаваемое изделием, не превышает 85 дБ(А). Фактический уровень звукового давления, однако, зависит от многих факторов:
  - глубина монтажа;
  - установка;
  - способ крепления принадлежностей и трубопровода;
  - рабочая точка;
  - глубина погружения.
- Если изделие используется в разрешенных условиях эксплуатации, пользователь обязан провести измерение звукового давления. Начиная со звукового давления 85 дБ(А), необходимо использовать средства защиты органов слуха и выполнять указание, приведенное в правилах внутреннего трудового распорядка!

## 2.9 Работы по техническому обслуживанию

- Использовать следующие средства защиты:
  - закрытые защитные очки;
  - защитную обувь;
  - защитные перчатки, предохраняющие от порезов;
- Всегда выполнять работы по техническому обслуживанию за пределами рабочего пространства / места установки.
- Выполнять только работы по техническому обслуживанию, описанные в данной инструкции по монтажу и эксплуатации.
- Для технического обслуживания и ремонта разрешается использовать только оригинальные детали изготовителя. Использование неоригинальных деталей освобождает изготовителя от любой ответственности.
- Следует немедленно устранять утечку перекачиваемой жидкости и эксплуатационных материалов и вы-

полнять утилизацию согласно местным действующим директивам.

- Хранить инструмент в предусмотренных для этого местах.
- После завершения работ все предохранительные и контрольные устройства вернуть на место и проверить правильность функционирования.

#### **Замена эксплуатационных материалов**

При наличии дефекта в электродвигателе может возникать давление **в несколько бар!** Это давление сбрасывается **при открывании** резьбовых пробок.

Неосторожно отвинченные резьбовые пробки могут быть выброшены с большой скоростью! Во избежание травм следовать приведенным ниже указаниям:

- Соблюдать предписанный порядок выполнения рабочих операций.
- Резьбовые пробки вывинчивать медленно и не полностью. Пока не будет сброшено давление (различный на слух свист или шипение воздуха), не продолжать вывинчивать.

**ОСТОРОЖНО! Во время сброса давления могут также выплеснуться горячие эксплуатационные материалы. Можно получить ожог горячим паром! Во избежание травм, перед выполнением любых работ дать электродвигателю остыть до температуры окружающей среды!**

- После полного сброса давления полностью вывинтить резьбовые пробки.

#### **2.10 Эксплуатационные материалы**

Камера уплотнений электродвигателя заполнена белым маслом. Эксплуатационный материал необходимо менять во время регулярных работ по техническому обслуживанию и утилизировать согласно местным директивам.

#### **2.11 Обязанности пользователя**

- Предоставить в распоряжение инструкцию по монтажу и эксплуатации на языке персонала.
- Обеспечить необходимое обучение персонала для выполнения указанных работ.
- Предоставить в распоряжение необходимые средства защиты и обеспечить их использование персоналом.
- Постоянно поддерживать в читабельном состоянии размещенные на изделии предупреждающие знаки и таблички с указаниями.
- Проинформировать персонал о принципе действия установки.

- Исключить опасность поражения электрическим током.
- Собственными силами снабдить опасные элементы конструкции в пределах установки предоставленной заказчиком защитой от случайного прикосновения.
- Обозначить и огородить рабочую зону.
- Распределить обязанности персонала для гарантии безопасного технологического процесса.

Не допускать к обращению с изделием детей и лиц моложе 16 лет или с ограниченными физическими, сенсорными или психическими возможностями. Лица моложе 18 лет должны работать под надзором специалиста.

## **3 Применение/использование**

### **3.1 Область применения**

Погружные насосы пригодны для перекачивания следующих сред:

- сточные воды с фекалиями;
- загрязненная вода (с небольшим количеством песка и гравия);
- перекачиваемые жидкости с содержанием сухого вещества макс. до 8 %;
- перекачиваемые жидкости со значением pH > 4,5.

Погружные насосы в исполнении по материалу «В» пригодны также для перекачивания следующих сред:

- океанская и морская вода, макс. 20 °С;
- вода в плавательных бассейнах с макс. содержанием хлорида 400 мг/л;
- агрессивные перекачиваемые жидкости (конденсат, дистиллированная вода) со значением pH > 3,5.

### **3.2 Использование не по назначению**



#### **ОПАСНО**

#### **Взрыв при перекачивании взрывоопасных жидкостей!**

Перекачивание легковоспламеняющихся и взрывоопасных сред (бензин, керосин и т. д.) в чистом виде категорически запрещается. Существует опасность для жизни из-за угрозы взрыва! Насосы не предназначены для этих сред.

**ОПАСНО****Опасность в связи с наличием угрожающих здоровью сред!**

При использовании насоса в опасных для здоровья перекачиваемых средах продезинфицировать насос после демонтажа и перед выполнением любых других работ! Опасность для жизни! Соблюдать правила внутреннего трудового распорядка! Пользователь должен убедиться в том, что персонал получил и прочел правила внутреннего трудового распорядка!

**ВНИМАНИЕ****Использование в области применения биогаза запрещено!**

Перекачиваемые жидкости в сфере применения биогаза очень агрессивны. Эти перекачиваемые жидкости разрушают насос. Использование насоса в этих перекачиваемых жидкостях категорически запрещено!

Погружные насосы **не разрешается использовать** для перекачивания следующих сред:

- питьевая вода;
- перекачиваемые жидкости, содержащие твердые компоненты (например, камни, древесина, металл и т. д.);
- перекачиваемые среды, содержащие большое количество абразивных компонентов (например, песок, гравий).

К использованию по назначению относится также соблюдение данной инструкции. Любое использование, выходящее за рамки указанных требований, считается применением не по назначению.

**4 Описание изделия****4.1 Конструкция**

Погружной насос для отвода сточных вод в виде не боящегося затопления блочного агрегата для повторно-кратковременного режима работы в погруженном состоянии.

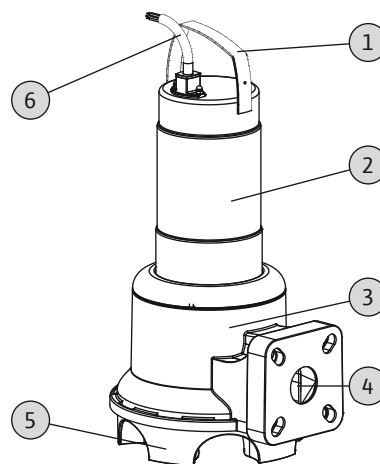


Fig. 1: Обзор

1	Ручка для переноса / точка строповки
2	Корпус электродвигателя
3	Гидравлический корпус
4	Напорный патрубок
5	Опора насоса, встроенная в гидравлический корпус
6	Токоподводящий провод

**4.1.1 Гидравлическая часть**

Гидравлическая часть центробежных насосов со свободновихревым рабочим колесом и горизонтальным фланцевым соединением с напорной стороны. Резьбовое соединение встроено в напорный патрубок. Гидравлическая часть **не** самовсасывающая, то есть перекачиваемая жидкость должна поступать самотеком или с подпором.

**УВЕДОМЛЕНИЕ****Комбинированное подсоединение для DN 50 и DN 65!**

Rexa UNI V06 оснащен комбинированным подсоединением DN 50/65. На заводе установлено подсоединение DN 65. Чтобы использовать насос для подсоединения DN 50, вдавить гайки во фланце вовнутрь на малую окружность центров отверстий. Фланец может в любое время быть обратно выставлен на DN 65!

**4.1.2 Электродвигатель**

В качестве привода используются однофазные или трехфазные двигатели с поверхностным охлаждением. Охлаждение осуществляется за счет окружающей среды. Отвод тепла передается непосредственно перекачиваемой жидкости через корпус электродвигателя. Во время эксплуатации элект-

тродвигатель может подниматься над поверхностью жидкости.

В однофазных электродвигателях рабочий конденсатор встроен в электродвигатель. Кабель электропитания доступен в следующих вариантах исполнения:

- **Однофазное исполнение:**
  - штекер с защитным контактом;
  - со штекером с защитным контактом и установленным поплавковым выключателем;
- **Трехфазное исполнение:**
  - со свободным концом;
  - с СЕЕ-штекером переключателя фаз и установленным поплавковым выключателем.

#### 4.1.3 Уплотнение

Уплотнение со стороны перекачиваемой жидкости и со стороны камеры электродвигателя осуществляется на различных типах:

- Rexa UNI V05: со стороны электродвигателя используется манжетное уплотнение вала, а со стороны перекачиваемых сред — торцевое уплотнение.
- Rexa UNI V06: со стороны электродвигателя и перекачиваемых сред используется торцевое уплотнение. Камера уплотнений между обоими уплотнениями заполнена белым медицинским вазелиновым маслом.

#### 4.1.4 Материал

- Корпус насоса: PP-GF30.
- Рабочее колесо: PP-GF30.
- Корпус электродвигателя: 1.4301 (AISI 304).
- Вал: 1.4401 (AISI 316).
- Уплотнение со стороны перекачиваемой жидкости: SiC/SiC.
- Уплотнение со стороны электродвигателя: NBR (нитрил) (V05), C/Cr (V06).
- Уплотнение, статическое: NBR (нитрил).

**УВЕДОМЛЕНИЕ! В исполнении по материалу «В» все части, контактирующие с перекачиваемой жидкостью, выполнены из нержавеющей стали 1.4401 (AISI 316).**

#### 4.1.5 Установленные принадлежности

##### *Поплавковый выключатель*

В исполнении «А» насос оснащен поплавковым выключателем. С помощью поплавкового выключателя можно автоматически включать и выключать насос в зависимости от уровня.

##### *Штекер*

В исполнениях «Р» и «А» для однофазных электродвигателей установлен штекер с защитным контактом, а для трехфазных двигателей — СЕЕ-штекер переключателя фаз. Штекер предназначен для использования в стандартных розетках с защитным контактом или в СЕЕ-розетках и **не** защищен от затопления.

## 4.2 Контрольные устройства

##### *Контроль обмотки электродвигателя*

Датчик контроля температуры обмотки электродвигателя защищает обмотку от перегрева. В стандартном варианте установлен ограничитель температуры с биметаллическим датчиком.

На однофазном электродвигателе датчик контроля температуры обмотки электродвигателя срабатывает автоматически. То есть электродвигатель при перегреве отключается, а после охлаждения вновь автоматически включается.

На трехфазном электродвигателе датчик контроля температуры обмотки электродвигателя необходимо подключить к прибору управления или штекеру.

## 4.3 Режимы работы

##### *Режим работы S1: длительный режим работы*

Насос может непрерывно работать при номинальной нагрузке, не превышая допустимую температуру.

##### *Режим работы S2: неравномерный режим*

Максимальная продолжительность эксплуатации указывается в минутах, например, S2-15. Перерыв в работе должен длиться до тех пор, пока температура машины не будет отклоняться от температуры хладагента не более чем на 2 К.

##### *Режим работы S3: повторно-кратковременный режим работы*

Этот режим работы описывает рабочий цикл в отношении времени работы к времени простоя. При этом указанное значение (например, S3 25 %) относится к времени работы. Продолжительность рабочего цикла составляет 10 мин.

Если указываются два значения (например, S3 25 %/120 с), то первое значение относится ко времени работы. Второе значение указывает макс. время рабочего цикла.

## 4.4 Эксплуатация с частотным преобразователем

Эксплуатация с частотным преобразователем не допускается.

#### 4.5 Эксплуатация во взрывоопасной атмосфере

Эксплуатация во взрывоопасной атмосфере не допускается.

#### 4.6 Технические характеристики

##### Общая информация

Дата изготовления [MFY]	См. фирменную табличку
Подключение к сети [U/f]	См. фирменную табличку
Потребляемая мощность [P <sub>1</sub> ]	См. фирменную табличку
Номинальная мощность [P <sub>2</sub> ]	См. фирменную табличку
Макс. напор [H]	См. фирменную табличку
Макс. расход [Q]	См. фирменную табличку
Тип включения [AT]	См. фирменную табличку
Температура перекачиваемой жидкости [t]	3...40 °C
Класс защиты	IP68
Класс нагревостойкости изоляции [Cl.]	F
Частота вращения [n]	См. фирменную табличку
Макс. частота включений	30/ч
Макс. глубина погружения [8]	См. фирменную табличку
Длина кабеля (стандартное исполнение)	10 м
Взрывозащита	-

##### Режимы работы

В погруженном состоянии [OTs]	S1
В непогруженном состоянии [OTe]	S2-15, S3 10%*

##### Подсоединение к напорному патрубку

UNI V05...	DN 50, PN 10
UNI V06...	DN 50/65, PN 10

\* Режим работы S3 25 % допускается только при уверенности, что перед повторным включением будет обеспечено необходимое охлаждение электродвигателя. Для обеспечения необходимого охлаждения электродвигатель должен находиться в полностью погруженном состоянии не менее 1 мин.

#### Указание даты изготовления

Дата изготовления указывается согласно ISO 8601: JJJJWww.

- JJJJ = год.
- W = сокращение для недели.
- ww = указание календарной недели.

#### 4.7 Расшифровка наименования

Пример: Wilo-Rexa UNI V05B/T06-540/P	
UNI	Серия
V	Форма рабочего колеса = свободновихревое рабочее колесо
05	Номинальный диаметр подсоединения к напорному патрубку
B	Исполнение по материалу: - без = стандартное исполнение; - B = исполнение из V4A
T	Исполнение подключения к сети: M = 1~, T = 3~
06	/10 = номинальная мощность P <sub>2</sub> в кВт
5	Подключение к сети, частота: 5 = 50 Гц, 6 = 60 Гц
40	Обозначение напряжения электросети
P	Дополнительно подключенное электрооборудование: без = со свободным концом кабеля; A = с поплавковым выключателем и штекером; P = со штекером

#### 4.8 Комплект поставки

- Насос с кабелем 10 м (33 фута)
- Однофазное исполнение со
  - штекером с защитным контактом;
  - с поплавковым выключателем и штекером с защитным контактом.
- Трехфазное исполнение
  - со свободным концом кабеля;
  - с поплавковым выключателем и CEE-штекером переключателя фаз.
- Инструкция по монтажу и эксплуатации

#### 4.9 Принадлежности

- Кабель с фиксированными секциями длиной от 10 м (33 фута) до макс. 30 м (99 футов) в однофазном исполнении или макс. 50 м (164 фута) в трехфазном исполнении
- Устройство погружного монтажа
- Устройства контроля уровня
- Монтажные принадлежности и цепи
- Приборы управления, реле и штекеры

## 5 Транспортировка и хранение

### 5.1 Поставка

После доставки весь груз необходимо сразу же проверить на наличие недостатков (повреждения, комплектность). Обнаруженные недостатки должны быть зафиксированы в перевозочных документах!

Кроме того, еще в день доставки необходимо заявить о недостатках транспортному предприятию либо же изготовителю. Заявленные позднее претензии могут быть расценены как недействительные.

### 5.2 Транспортировка



#### ОСТОРОЖНО

##### Нахождение под подвешенными грузами!

Запрещается находиться под подвешенными грузами! Возникает опасность получения (тяжелых) травм в результате падения частей. Груз запрещается перемещать над рабочими площадками, на которых находятся люди.



#### ОСТОРОЖНО

##### Травмы головы и ног из-за отсутствия средств защиты!

Во время работы возникает опасность получения (тяжелых) травм. Использовать следующие средства защиты:

- защитную обувь;
- при применении подъемных устройств дополнительно необходимо носить защитную каску.



#### УВЕДОМЛЕНИЕ

##### Использовать только технически исправные подъемные устройства!

Для подъема и опускания насоса использовать только технически исправные подъемные устройства. Убедиться, что во время подъема и опускания отсутствует заклинивание насоса. **Не** превышать макс. допустимую несущую способность подъемного устройства! Перед использованием проверить подъемные устройства на безотказность их функционирования!

#### ВНИМАНИЕ

##### Промокшая упаковка может порваться!

Изделие, будучи не защищенным, может упасть на землю и разрушиться. Промокшую упаковку следует осторожно поднять и немедленно заменить!

Во избежание повреждения насоса во время транспортировки дополнительную упаковку следует снимать только на месте эксплуатации. Для отправки бывшие в употреблении насосы следует упаковывать в прочные на разрыв, достаточно большие и препятствующие выпадению пластиковые мешки.

Кроме того, следует соблюдать следующее:

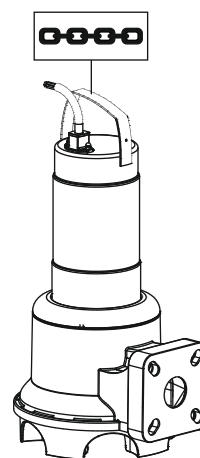


Fig. 2: Точка строповки

- Соблюдать действующие национальные правила техники безопасности.
- Применять соответствующие действующим предписаниям и допущенные к эксплуатации строповочные приспособления.
- Выбирать строповочные приспособления с учетом конкретных условий (погодные условия, точка строповки, нагрузка и т. д.).
- Закреплять строповочные приспособления только в точке строповки. Крепление должно выполняться с помощью карабина.
- Использовать подъемное устройство достаточной грузоподъемности.
- Необходимо обеспечить устойчивость подъемного устройства при его применении.
- При применении подъемных устройств в случае необходимости (например, при недостаточном обзоре) следует привлечь второго человека, который будет координировать процесс.



### 5.3 Хранение



#### ОПАСНО

##### Опасность в связи с наличием угрожающих здоровью сред!

При использовании насоса в опасных для здоровья перекачиваемых средах продезинфицировать насос после демонтажа и перед выполнением любых других работ! Опасность для жизни! Соблюдать правила внутреннего трудового распорядка! Пользователь должен убедиться в том, что персонал получил и прочел правила внутреннего трудового распорядка!



#### ОСТОРОЖНО

##### Острые кромки на рабочем колесе и всасывающем патрубке!

На рабочем колесе и всасывающем патрубке могут образовываться острые кромки. Возникает опасность отрезания частей тела! Необходимо использовать защитные перчатки, предохраняющие от порезов.

#### ВНИМАНИЕ

##### Полное разрушение из-за попадания влаги

Попадание влаги в кабель подачи электропитания приводит к повреждению кабеля подачи электропитания и насоса! Никогда не погружать конец кабеля подачи электропитания в жидкость и плотно закрывать его во время хранения.

Новые поступившие насосы могут храниться в течение одного года. По поводу хранения сроком более одного года обратиться за консультацией в технический отдел.

При хранении на складе следует соблюдать следующие правила.

- Надежно устанавливать (в вертикальном положении) насос на твердом основании **и предохранять от падения и соскальзывания!**
- Макс. температура хранения составляет от  $-15\text{ }^{\circ}\text{C}$  до  $+60\text{ }^{\circ}\text{C}$  (от  $+5\text{ }^{\circ}\text{F}$  до  $+140\text{ }^{\circ}\text{F}$ ) при макс. относительной влажности 90 % без конденсации. Рекомендуется хранение в защищенном от мороза помещении при температуре от  $+5\text{ }^{\circ}\text{C}$  до  $+25\text{ }^{\circ}\text{C}$  (от  $+41\text{ }^{\circ}\text{F}$  до  $+77\text{ }^{\circ}\text{F}$ ) при относительной влажности от 40 % до 50 %.
- Не складировать насос в помещениях, в которых проводятся сварочные работы. Образующиеся газы

или излучения могут повредить компоненты из эластомеров и покрытия.

- Плотно закрывать подсоединение к всасывающему и напорному патрубкам.
  - Кабели подачи электропитания защитить от перегибов и повреждений.
  - Насос защитить от прямых солнечных лучей и высокой температуры. Очень высокая температура может привести к повреждениям рабочих колес и покрытия!
  - Рабочие колеса необходимо регулярно (каждые 3–6 месяцев) проворачивать на  $180^{\circ}$ . Благодаря этому предотвращается заклинивание подшипников и обновляется смазочная пленка торцевого уплотнения. **ОСТОРОЖНО! Существует опасность травмирования острыми кромками на рабочем колесе и всасывающем патрубке!**
  - Компоненты из эластомеров и покрытие подвержены естественному охрупчиванию. При хранении сроком более 6 месяцев следует обратиться за консультацией в технический отдел.
- После хранения очистить насос от пыли и масла и проверить покрытия на наличие повреждений. Исправить дефекты покрытия перед дальнейшим использованием.

## 6 Монтаж и электроподключение

### 6.1 Квалификация персонала

- Работы с электрооборудованием: работы с электрооборудованием должен выполнять только электрик.
- Работы по монтажу/демонтажу: специалист должен быть обучен обращению с необходимыми инструментами и требующимися крепежными материалами для имеющегося грунта.

### 6.2 Виды установки

- Вертикальная стационарная установка в погруженном состоянии с устройством погружного монтажа
  - Вертикальная переносная установка в погруженном состоянии с опорой насоса
- Не допускаются следующие виды установки:**
- Установка в непогруженном состоянии
  - горизонтальная установка

### 6.3 Обязанности пользователя

- Соблюдать местные действующие предписания по предотвращению несчастных случаев и правила безопасности от профессиональных объединений.

- Соблюдать все предписания, касающиеся работ с тяжелыми и подвешиваемыми грузами.
- Предоставить в распоряжение средства защиты и убедиться, что персонал ими пользуется.
- При эксплуатации технических установок для отвода сточных вод соблюдать местные предписания в отношении канализационной техники.
- Предотвращать гидравлические удары!  
В длинных напорных трубопроводах с переменным по высоте профилем местности могут возникать гидравлические удары. Эти гидравлические удары могут привести к разрушению насоса!
- Обеспечить время остывания электродвигателя в зависимости от условий эксплуатации и размера шахты.
- Чтобы обеспечить надежное и функциональное крепление, конструкция/фундамент должны иметь достаточную прочность. Ответственность за подготовку и пригодность конструкции/фундамента несет пользователь!
- Проверить комплектность и точность имеющейся проектной документации (монтажные схемы, исполнение рабочего пространства, условия подачи воды).

#### 6.4 Установка



##### ОПАСНО

##### Опасность для жизни при выполнении работ в одиночку!

Работы в шахтах и тесных помещениях, а также работы с опасностью падения, являются опасными работами. Эти работы не должны выполняться в одиночку! При выполнении работ для подстраховки должно присутствовать второе лицо.



##### ОСТОРОЖНО

##### Травмы рук и ног из-за отсутствия средств защиты!

Во время работы возникает опасность получения (тяжелых) травм. Использовать следующие средства защиты:

- защитные перчатки, предохраняющие от порезов;
- защитную обувь;
- при применении подъемных устройств дополнительно необходимо носить защитную каску.



##### УВЕДОМЛЕНИЕ

##### Использовать только технически исправные подъемные устройства!

Для подъема и опускания насоса использовать только технически исправные подъемные устройства. Убедиться, что во время подъема и опускания отсутствует заклинивание насоса. **Не** превышать макс. допустимую несущую способность подъемного устройства! Перед использованием проверить подъемные устройства на безотказность их функционирования!



##### УВЕДОМЛЕНИЕ

##### Непогруженное состояние электродвигателя во время эксплуатации

Если во время эксплуатации электродвигатель находится в непогруженном состоянии, необходимо соблюдать данные по «Режиму работы в непогруженном состоянии»! Чтобы обеспечить необходимое охлаждение электродвигателя для длительного режима работы, перед повторным включением электродвигатель следует полностью погрузить!

- Подготовленное рабочее пространство/место установки должно быть:
  - чистым, очищенным от крупных твердых частиц;
  - сухим;
  - защищенным от холода;
  - продезинфицированным.
- При скоплении ядовитых или удушливых газов немедленно принять контрмеры!
- Для подъема, опускания и транспортировки насоса использовать ручку для переноса. Ни в коем случае не разрешается нести или тянуть насос за кабель подачи электропитания!
- Необходимо обеспечить возможность безопасного монтажа подъемного устройства. Необходимо обеспечить доступ с подъемным устройством к месту хранения, а также к рабочему пространству/месту установки. Место разгрузки должно иметь прочное основание.
- Грузозахватное приспособление закреплять карабином на ручке для переноса. Применять только строповочные приспособления, допущенные для использования в строительной технике.
- Проложенные кабели подачи электропитания должны позволять осуществление безопасной эксплуата-

ции. Проверять соответствие поперечного сечения и длины кабелей выбранному способу прокладки.

- При использовании приборов управления необходимо соблюдать соответствующий класс защиты IP. Устанавливать прибор управления в защищенном от затопления месте и за пределами взрывоопасных зон!
- Избегать поступления воздуха в перекачиваемую жидкость, для приточного отверстия использовать направляющие желоба или отражатели. Внесенный воздух может скапливаться в системе трубопроводов и приводить к недопустимым условиям эксплуатации. Воздушные включения устранять с помощью подходящих устройств для вентиляции!
- Сухой ход насоса запрещен! Не допускать воздушные включения в гидравлическом корпусе или в системе трубопроводов. Никогда не допускать опускания уровня воды ниже минимального. Рекомендуется установить защиту от сухого хода!

#### 6.4.1 Указания для режима работы сдвоенного насоса

При использовании в рабочем пространстве нескольких насосов следует соблюдать минимальные расстояния между насосами и относительно стены. При этом расстояния зависят от вида установки: переменный режим или режим совместной работы двух насосов.

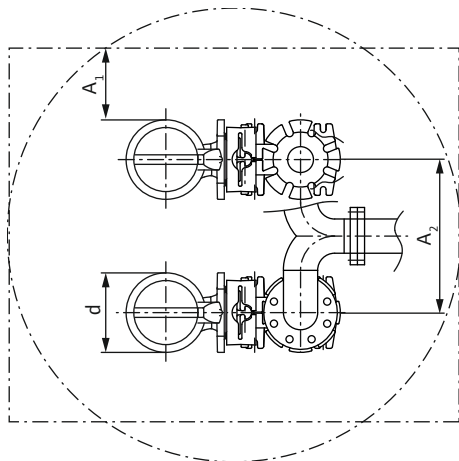


Fig. 3: Минимальные расстояния

d	Диаметр гидравлического корпуса
A <sub>1</sub>	Минимальное расстояние: – переменный режим работы: мин. 0,3 × d; – режим совместной работы двух насосов: мин. 1 × d
A <sub>2</sub>	Расстояние между напорными линиями – переменный режим работы: мин. 1,5 × d – режим совместной работы двух насосов: мин. 2 × d.

#### 6.4.2 Ссылка касательно комбинированного фланца DN 50/65

Rexa UNI V06 оснащен комбинированным фланцем DN 50/65. На заводе гайки с комбинированным фланцем установлены на фланец DN 65. Для использования фланца DN 50 гайки сместить на фланец. Фланец может в любое время быть обратно выставлен на DN 65!

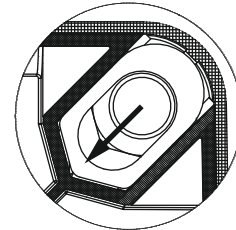


Fig. 4: Подгонка комбинированного фланца

- ✓ Не устанавливать на фланце какие-либо принадлежности.
  - ✓ Гайка доступна свободно.
1. Вдавливать гайку при помощи отвертки внутрь на малую окружность центров отверстий.
- ▶ На заводе установлено фланцевое соединение DN 50.

#### 6.4.3 Работы по техническому обслуживанию

Если время хранения насоса на складе составляет более 6 месяцев, перед установкой проверить наличие масла в камере уплотнений:

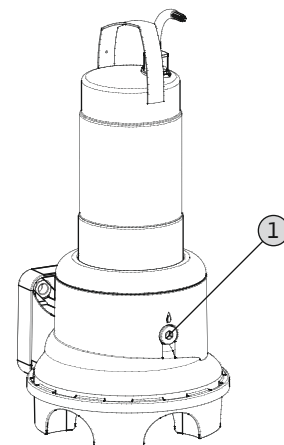


Fig. 5: Проверка масла

- |   |                                    |
|---|------------------------------------|
| 1 | Резьбовая пробка камеры уплотнений |
|---|------------------------------------|

- ✓ Насос **не** установлен.
- ✓ Насос **не** подключен к электросети.
- ✓ Средства защиты надеты!

1. Поставить насос на устойчивое основание горизонтально. Резьбовая пробка направлена вверх.  
**ОСТОРОЖНО! Опасность защемления рук. Исключить вероятность падения или соскальзывания насоса!**
2. Вывинтить резьбовую пробку.
3. Поместить подходящий резервуар для сбора эксплуатационного материала.
4. Слить эксплуатационный материал: поворачивать насос до тех пор, пока отверстие не окажется внизу.
5. Проверить эксплуатационный материал:
  - ⇒ Если эксплуатационный материал прозрачный, его можно снова использовать.
  - ⇒ Если эксплуатационный материал загрязнен (черного цвета), залить новый эксплуатационный материал. Старый эксплуатационный материал следует утилизировать согласно местным предписаниям!
  - ⇒ Если в эксплуатационном материале содержится металлическая стружка, необходимо связаться с техническим отделом!
6. Залить эксплуатационный материал: поворачивать насос до тех пор, пока отверстие не окажется сверху. Залить эксплуатационный материал в отверстие.
  - ⇒ Соблюдать данные относительно марки и количества эксплуатационного материала! При повторном использовании эксплуатационного материала также следует проверить количество и при необходимости подобрать его!
7. Резьбовую пробку очистить, заменить уплотнительное кольцо и снова завинтить. **Макс. крутящий момент затяжки: 8 Нм (5,9 фунта-силы-фут)!**

#### 6.4.4 Стационарная установка в погруженном состоянии



##### УВЕДОМЛЕНИЕ

##### Проблемы при перекачивании из-за слишком низкого уровня воды

Гидравлическая часть является самоохлаждающейся. В процессе перекачки небольшие воздушные подушки раскрываются. Если перекачиваемая жидкость погружается слишком глубоко, то возможен прерывистый расход. Минимально допустимый уровень воды должен достигать верхней кромки гидравлического корпуса!

При стационарной погружной установке насос находится в перекачиваемой жидкости. При этом в шахте должно быть установлено устройство погружного

монтажа. К устройству погружного монтажа с напорной стороны подключается предоставляемая заказчиком система трубопроводов, на стороне всасывания подключается насос. Подключенная система трубопроводов должна быть самонесущей. Устройство погружного монтажа **не** должно быть опорой для системы трубопроводов!

**ВНИМАНИЕ! Если во время эксплуатации электродвигатель поднимается над поверхностью, соблюдать режим работы в непогруженном состоянии (S2-15, S3 10 %\*)!**

\* Режим работы S3 25 % допускается только при уверенности, что перед повторным включением будет обеспечено необходимое охлаждение электродвигателя. Для обеспечения необходимого охлаждения электродвигатель должен находиться в полностью погруженном состоянии не менее 1 мин.

##### Этапы работы

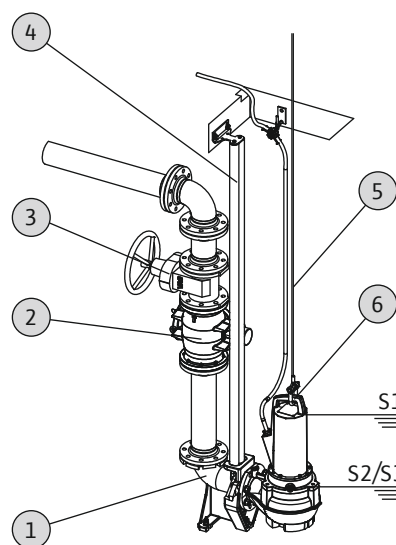


Fig. 6: Стационарная установка в погруженном состоянии

1	Устройство погружного монтажа
2	Обратный клапан
3	Запорный клапан
4	Направляющая труба (предоставляется заказчиком)
5	Подъемное устройство
6	Точка строповки для подъемного устройства

**ВНИМАНИЕ****Повреждение насоса вследствие неправильной установки**

При установке насоса, следует соблюдать следующее:

- Соблюдать макс. допустимые крутящие моменты затяжки: 15 Н м (11 ft·lb) (V05) или 25 Н м (18 ft·lb) (V06)
- Не вставлять никакое дополнительное уплотнение между фланцем и принадлежностями! На фланце насоса установлено уплотнение!
- Использовать только принадлежности с фланцем согласно **EN 1092-2, Тип А**. Использование других типов фланца **не допускается!**

- ✓ Рабочее пространство/место установки для монтажа подготовлено.
  - ✓ Устройство погружного монтажа и система трубопроводов установлены.
  - ✓ Насос подготовлен для эксплуатации на устройстве погружного монтажа.
1. Закрепить подъемное устройство карабином в точке строповки насоса.
  2. Поднять насос, повернуть над отверстием шахты и медленно опустить направляющий захват на направляющие трубы.
  3. Опускать насос, пока он не будет насажен на устройство погружного монтажа и не присоединится автоматически. **ВНИМАНИЕ! При опускании насоса удерживать кабели подачи электропитания слегка натянутыми!**
  4. Строповочные приспособления отсоединить от подъемного устройства и зафиксировать от падения на выходе шахты.
  5. Электрик должен проложить кабели подачи электропитания в шахте и надлежащим образом вывести их из шахты.
- Насос установлен, электрик может выполнить электрическое подсоединение.

**6.4.5 Переносная установка в погруженном состоянии****ОСТОРОЖНО****Опасность получения ожогов при касании горячих поверхностей!**

Корпус электродвигателя во время эксплуатации может нагреваться. Возможно получение ожогов. После выключения дать насосу остыть до температуры окружающей среды!

**ОСТОРОЖНО****Разрыв напорного шланга!**

Разрыв или удар напорного шланга может привести к (тяжелым) травмам. Надежно закрепить напорный шланг на стоке! Избегать изгибов напорного шланга.

**УВЕДОМЛЕНИЕ****Проблемы при перекачивании из-за слишком низкого уровня воды**

Гидравлическая часть является самоохлаждающейся. В процессе перекачки небольшие воздушные подушки раскрываются. Если перекачиваемая жидкость погружается слишком глубоко, то возможен прерывистый расход. Минимально допустимый уровень воды должен достигать верхней кромки гидравлического корпуса!

Для переносной установки насос необходимо оборудовать опорой. Опора насоса обеспечивает минимальный зазор над дном в зоне всасывания и устойчивое положение на твердом основании. Такой способ установки позволяет произвольное позиционирование в рабочем пространстве / на месте установки. Для предотвращения оседания на мягких основаниях, в месте установки необходимо использовать твердую подкладку. С напорной стороны подсоединяется напорный шланг.

**ВНИМАНИЕ! Если во время эксплуатации электродвигатель поднимается над поверхностью, соблюдать режим работы в непогруженном состоянии (S2-15, S3 10 %\*)!**

\* Режим работы S3 25 % допускается только при уверенности, что перед повторным включением будет обеспечено необходимое охлаждение электродвигателя. Для обеспечения необходимого охлаждения электродвигатель должен находиться в полностью погруженном состоянии не менее 1 мин.

**Этапы работы**

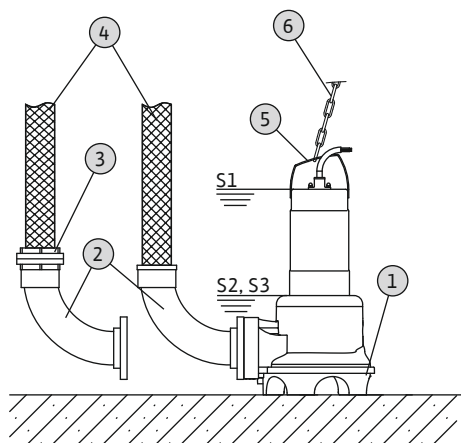


Fig. 7: Мобильная установка в погруженном состоянии

1	Насос со встроенной опорой
2	Колено с подсоединением шланга или быстроразъемной муфтой Storz
3	Шланговая муфта Storz
4	Напорный шланг
5	Точка строповки
6	Подъемное устройство

**ВНИМАНИЕ**

**Повреждение насоса вследствие неправильной установки**

При установке насоса, следует соблюдать следующее:

- Соблюдать макс. допустимые крутящие моменты затяжки: 15 Н м (11 ft·lb) (V05) или 25 Н м (18 ft·lb) (V06)
- Не вставлять никакое дополнительное уплотнение между фланцем и принадлежностями! На фланце насоса установлено уплотнение!
- Использовать только принадлежности с фланцем согласно **EN 1092-2, Тип А**. Использование других типов фланца **не допускается!**

✓ Подсоединение к напорному патрубку подготовлено: установлено колено с подсоединением шланга или колено с быстроразъемной муфтой Storz.

1. Закрепить подъемное устройство карабином в точке строповки насоса.
2. Поднять насос и опустить на предусмотренное рабочее место (шахта, котлован).
3. Установить насос на твердом основании. **ВНИМАНИЕ! Не допускать оседания!**

4. Проложить напорный шланг и закрепить его в соответствующем месте (например, слив). **ОПАСНО! Разрыв или удар напорного шланга может привести к (тяжелым) травмам! Надежно закрепить напорный шланг на стоке.**

5. Надлежащим образом проложить токоподводящий провод. **ВНИМАНИЕ! Не повредить токоподводящий провод!**

► Насос установлен, электрик может выполнить электрическое подсоединение.

**6.4.6 Контроль уровня**

С помощью контроля уровня определяются текущие уровни заполнения, и, в зависимости от уровня заполнения, насос автоматически включается и выключается. Таким образом, регистрация уровня заполнения осуществляется с помощью различных типов датчиков (поплавковый выключатель, датчики давления, ультразвуковые датчики уровня или электроды). При применении контроля уровня следует соблюдать следующее:

- Поплавковые выключатели могут свободно перемещаться!
- **Нельзя** превышать минимально допустимый уровень воды!
- **Нельзя** допускать превышения максимальной частоты включений!
- При сильных колебаниях уровня заполнения рекомендуется выполнять контроль уровня в двух точках измерения. Это позволяет достичь более высоких показателей разности между включением и выключением.

**Использование подключенного поплавкового выключателя**

В исполнении «А» насос оснащен поплавковым выключателем. Насос включается и выключается в зависимости от уровня заполнения. Уровень переключения устанавливается длиной кабеля поплавкового выключателя.

**Использование предоставляемых заказчиком устройств контроля уровня**

При использовании предоставляемого заказчиком контроля уровня воспользоваться данными по установке, приведенными в инструкции по монтажу и эксплуатации от изготовителя.

**6.4.7 Защита от сухого хода**

Защита от сухого хода должна предотвращать работу насоса без перекачиваемой жидкости и проникно-

вание воздуха в гидравлическую часть. Для этого необходимо определить минимально допустимый уровень заполнения с помощью датчика сигналов. После достижения заданного предельного значения, должно произойти отключение насоса с соответствующим сообщением. Защита от сухого хода может дополнять имеющиеся устройства контроля уровня на еще одну точку измерения или работать как единственное устройство отключения. В зависимости от уровня безопасности установки повторное включение насоса может осуществляться автоматически или вручную. Для оптимальной надежности эксплуатации рекомендуется установка защиты от сухого хода.

## 6.5 Электроподключение



### ОПАСНО

#### Опасность для жизни вследствие поражения электрическим током!

Ненадлежащие действия во время работ с электрооборудованием приводят к смерти вследствие поражения электрическим током. Работы с электрооборудованием должен проводить электрик в соответствии с местными предписаниями.

- Параметры подключения к сети должны соответствовать сведениям на фирменной табличке.
- Питание от сети для трехфазного электродвигателя с вращающимся вправо полем.
- Кабели электропитания прокладывать в соответствии с местными предписаниями и подключать согласно распределению жил.
- Подключить контрольные устройства и проверить работоспособность.
- Выполнить заземление в соответствии с местными предписаниями.

### 6.5.1 Предохранитель со стороны сети

#### Линейный автомат защиты

Размер и коммутационная характеристика линейного автомата защиты определяются в соответствии с номинальным током подключенного изделия. Соблюдать местные действующие предписания.

#### Защитный выключатель электродвигателя

Для изделий без штекера заказчиком предусмотрен защитный выключатель электродвигателя! Минимальное требование — температурное реле/защитный выключатель электродвигателя с температурной компенсацией, срабатывание дифференциаль-

ного реле и устройство против повторного включения согласно местным предписаниям. При подсоединении к чувствительным электросетям заказчику предусмотреть другие защитные устройства (например, реле повышенного и пониженного напряжения, реле пропадания фазы и т. д.).

#### Устройство защитного отключения при перепаде напряжения (RCD)

Соблюдать предписания местного предприятия энергоснабжения! Рекомендуется использовать устройство защитного отключения при перепаде напряжения (RCD).

При возможности контакта людей с изделием и электропроводными жидкостями обеспечить подсоединение к устройству защитного отключения при перепаде напряжения (RCD).

### 6.5.2 Работы по техническому обслуживанию

Перед установкой выполнить следующие работы по техническому обслуживанию:

- Проверка сопротивления изоляции обмотки электродвигателя.
- Проверка сопротивления датчика температуры.

Если измеренные значения отклоняются от заданных, возможно, в электродвигатель или токоподводящий провод проникла влага или неисправно контрольное устройство. В случае неисправности обращаться за консультацией в технический отдел.

#### 6.5.2.1 Проверка сопротивления изоляции обмотки электродвигателя

Измерить сопротивление изоляции с помощью прибора для проверки изоляции (измерительное напряжение постоянного тока = 1000 В). Придерживаться следующих значений:

- При первом вводе в эксплуатацию: сопротивление изоляции не должно быть меньше 20 МОм.
- При дальнейших измерениях: значение должно составлять более 2 МОм.

**УВЕДОМЛЕНИЕ! У электродвигателей со встроенным конденсатором обмотку перед проверкой следует замкнуть накоротко!**

#### 6.5.2.2 Проверка сопротивления датчика температуры

Измерить сопротивление датчика температуры с помощью омметра. Измеренное значение биметаллических датчиков должно составлять 0 Ом (свободное прохождение тока).

6.5.3 Подсоединение однофазного электродвигателя

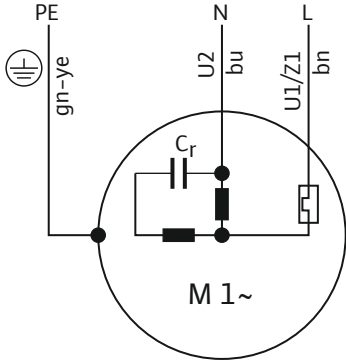


Fig. 8: Схема электрических подсоединений однофазного электродвигателя

Цвет жилы	Клемма
Коричневый (bn)	L
Синий (bu)	N
Зеленый/желтый (gn-ye)	Земля

В однофазном исполнении устройство оснащено штекером с защитным контактом. Для подсоединения к сети штекер вставляется в розетку. Штекер не имеет защиты от затопления. **Установить розетку с защитой от затопления!** Учитывать информацию о классе защиты (IP) штекера.

**ОПАСНО!** При подсоединении насоса непосредственно к прибору управления демонтировать штекер, а электрическое подсоединение должно выполняться электриком!

6.5.4 Подсоединение трехфазного электродвигателя

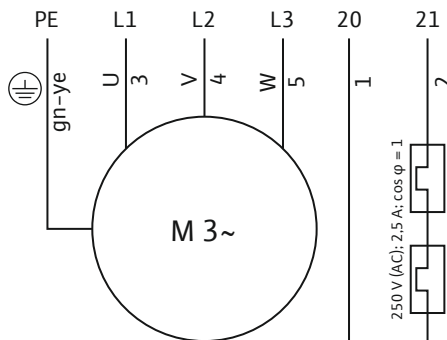


Fig. 9: Схема электрических подсоединений трехфазного электродвигателя

Номер жилы	Обозначение	Клемма
1	20	WSK
2	21	WSK

3	U	L1
4	V	L2
5	W	L3
Зеленый/желтый (gn-ye)	Земля	PE

Для трехфазных электродвигателей необходимо наличие поля правого вращения. Для трехфазного исполнения используется СЕЕ-штекер переключателя фаз или свободный конец кабеля:

- При наличии СЕЕ-штекера переключателя фаз подсоединение к электросети происходит путем установки штекера в розетку. Штекер не имеет защиты от затопления. **Установить розетку с защитой от затопления!** Учитывать информацию о классе защиты (IP) штекера.
- При наличии свободного конца кабеля насос необходимо подсоединить непосредственно к прибору управления. **ОПАСНО!** При подсоединении насоса непосредственно к прибору управления электрическое подсоединение должно выполняться электриком!

6.5.5 Подсоединение контрольных устройств

Все контрольные устройства должны быть подключены!

6.5.5.1 Контроль обмотки электродвигателя

Однофазный электродвигатель

На однофазном электродвигателе датчик контроля температуры обмотки электродвигателя срабатывает автоматически. Устройство контроля всегда активно и не должно подключаться отдельно.

Трехфазный электродвигатель с биметаллическими датчиками

Биметаллические датчики подключаются непосредственно к прибору управления или через реле изменения значения.

Значения для подсоединения: макс. 250 В переменного тока, 2,5 А,  $\cos \varphi = 1$ .

**При достижении порогового значения должно произойти отключение.**

В исполнении со встроенным штекером датчик контроля температуры обмотки электродвигателя предварительно смонтирован в штекер и настроен на правильное значение.



### 6.5.6 Настройка защиты электродвигателя

Защиту электродвигателя необходимо настраивать в зависимости от выбранного типа включения.

#### 6.5.6.1 Прямой пуск

При полной нагрузке защитный выключатель электродвигателя настраивается на расчетный ток (см. фирменную табличку). В режиме неполной нагрузки рекомендуется настраивать защитный выключатель электродвигателя на 5 % выше измеренного тока в рабочей точке.

#### 6.5.6.2 Устройство плавного пуска

При полной нагрузке защитный выключатель электродвигателя настраивается на расчетный ток (см. фирменную табличку). В режиме неполной нагрузки рекомендуется настраивать защитный выключатель электродвигателя на 5 % выше измеренного тока в рабочей точке. Кроме того, необходимо соблюдать следующее:

- Энергопотребление всегда должно быть ниже расчетного тока.
- Впуск и выпуск должны выполняться в пределах 30 с.
- Во избежание потерь мощности при достижении нормального режима работы зашунтировать электронный стартер (устройство плавного пуска).

### 6.5.7 Эксплуатация с частотным преобразователем

Эксплуатация с частотным преобразователем не допускается.

## 7 Ввод в эксплуатацию



### ОСТОРОЖНО

#### Травмы ног из-за отсутствия средств защиты!

Во время работы возникает опасность получения (тяжелых) травм. Носить защитную обувь!

### 7.1 Квалификация персонала

- Работы с электрооборудованием: работы с электрооборудованием должен выполнять только электрик.
- Управление/система управления: обслуживающий персонал должен быть осведомлен относительно принципа функционирования всей установки.

### 7.2 Обязанности пользователя

- Обеспечить хранение инструкции по монтажу и эксплуатации около насоса или в специально предусмотренном для этого месте.

- Предоставить инструкцию по монтажу и эксплуатации на языке персонала.
- Убедиться, что весь персонал прочел и понял инструкцию по монтажу и эксплуатации.
- Должны быть активированы и проверены на безупречность функционирования все предохранительные устройства и устройства аварийного выключения со стороны установки.
- Насос предназначен для использования с соблюдением указанных условий эксплуатации.

### 7.3 Контроль направления вращения (только для трехфазных электродвигателей)

Правильное направление вращения насоса при вращающемся поле правого вращения было проверено и установлено на заводе. Подсоединение необходимо выполнять согласно информации, содержащейся в главе «Электроподключение».

#### Проверка направления вращения

Электрик проверяет направление вращения на подключении к сети с помощью прибора для контроля вращающегося поля. Для правильного направления вращения необходимо наличие поля правого вращения при подключении к сети. Эксплуатация насоса при поле левого вращения **не допускается!** **ВНИМАНИЕ!** При проверке направления вращения в тестовом режиме соблюдать условия окружающей среды и эксплуатации!

#### Неправильное направление вращения

При неправильном направлении вращения изменить подсоединение следующим образом:

- На электродвигателях с прямым пуском поменять местами две фазы.
- На электродвигателях с пуском по схеме «звезда-треугольник» поменять местами подсоединения двух обмоток (например, U1/V1 и U2/V2).

### 7.4 Перед включением

Перед включением проверить следующее:

- Проверить надлежащее и соответствующее местным предписаниям исполнение:
  - Насос заземлен?
  - Прокладка токоподводящих проводов проверена?
  - Электроподключение выполнено согласно предписаниям?
  - Механические элементы конструкции закреплены правильно?
- Проверить контроль уровня:

- Поплавковые выключатели могут свободно перемещаться?
- Уровни включения проверены (насос включен, насос выключен, минимальный уровень воды)?
- Дополнительная защита от сухого хода установлена?
- Проверить условия эксплуатации:
  - Мин./макс. температура перекачиваемой жидкости проверена?
  - Макс. глубина погружения проверена?
  - Режим работы в зависимости от уровня наполнения определен?
  - Макс. частота включений соблюдается?
- Проверить место установки/рабочее пространство:
  - С напорной стороны системы трубопроводов нет твердых включений?
  - Приточное отверстие или дно шахты очищено и без твердых включений?
  - Все задвижки открыты?
  - Минимальный уровень воды определен и под контролем?

Гидравлический корпус должен быть полностью заполнен перекачиваемой жидкостью, а в гидравлической части не должны присутствовать воздушные подушки. **УВЕДОМЛЕНИЕ! Если возникает опасность образования воздушных подушек в установке, предусмотреть подходящие устройства для выпуска воздуха!**

## 7.5 Включение и выключение

В процессе запуска значение номинального тока кратковременно превышает. Во время эксплуатации значение номинального тока больше не должно превышать. **ВНИМАНИЕ! Если насос не запускается, немедленно выключить его. Перед повторным включением насоса сначала устранить неисправность!**

Насосы в переносном варианте установки следует устанавливать непосредственно на твердую основу. Перед включением снова установить опрокинутые насосы. При тяжелых опорах надежно закрепить насос винтами.

### **Насос со встроенным поплавковым выключателем и штекером**

- Однофазное исполнение: после вставки штекера в розетку насос готов к эксплуатации. Насос автоматически включается и выключается в зависимости от уровня заполнения.

- Трехфазное исполнение: после вставки штекера в розетку насос готов к эксплуатации. Управление насосом осуществляется через два выключателя на штекере:
  - HAND/AUTO: установить, включается и выключается ли насос напрямую (HAND) или в зависимости от уровня заполнения (AUTO).
  - ON/OFF: включить и выключить насос.

### **Насос со встроенным поплавковым выключателем**

- Однофазное исполнение: после вставки штекера в розетку насос включен.
- Трехфазное исполнение: после вставки штекера в розетку насос готов к эксплуатации. Насос включается и выключается с помощью выключателя ON/OFF.

### **Насос со свободным концом кабеля**

Насос включается и выключается с помощью отдельного, предоставляемого заказчиком устройства управления (выключатель/выключатель, прибор управления).

## 7.6 Во время эксплуатации



### **ОСТОРОЖНО**

#### **Отрезание частей тела вращающимися элементами конструкции!**

Персоналу запрещается находиться в рабочей зоне насоса. Возникает опасность получения (тяжелых) травм вращающимися элементами конструкции. При включении и во время эксплуатации в рабочей зоне насоса не должны находиться люди.



### **ОСТОРОЖНО**

#### **Опасность получения ожогов при касании горячих поверхностей!**

Корпус электродвигателя во время эксплуатации может нагреваться. Возможно получение ожогов. После выключения дать насосу остыть до температуры окружающей среды!



## УВЕДОМЛЕНИЕ

### Проблемы при перекачивании из-за слишком низкого уровня воды

Гидравлическая часть является самоохлаждающейся. В процессе перекачки небольшие воздушные подушки раскрываются. Если перекачиваемая жидкость погружается слишком глубоко, то возможен прерывистый расход. Минимально допустимый уровень воды должен достигать верхней кромки гидравлического корпуса!

Во время эксплуатации насоса необходимо соблюдать местные предписания по:

- защите рабочего места;
- предотвращению несчастных случаев;
- обращению с электрическими машинами.

Строго соблюдать установленное пользователем распределение обязанностей персонала. Весь персонал несет ответственность за соблюдение распределения работ и предписаний!

Особенность конструкции центробежных насосов — наличие вращающихся деталей, к которым имеется свободный доступ. В процессе эксплуатации на этих деталях могут образовываться острые края. **ОСТОРОЖНО! Это может стать причиной резаных травм и отрезания частей тела!** Необходимо регулярно контролировать следующее:

- Рабочее напряжение (+/-10 % напряжения электросети)
- Частота (+/-2 % номинальной частоты)
- Потребление тока между отдельными фазами (макс 5 %)
- Разность напряжений между отдельными фазами (макс 1 %)
- Макс. частота включений
- Минимальная глубина воды в зависимости от режима работы
- Приточное отверстие: отсутствие включений воздуха
- Контроль уровня/защита от сухого хода: точки переключения
- Спокойный ход насоса с низким уровнем вибрации
- Все задвижки открыты

## 8 Вывод из работы/демонтаж

### 8.1 Квалификация персонала

- Управление/система управления: обслуживающий персонал должен быть осведомлен относительно принципа функционирования всей установки.

- Работы с электрооборудованием: работы с электрооборудованием должен выполнять только электрик.
- Работы по монтажу/демонтажу: специалист должен быть обучен обращению с необходимыми инструментами и требующимися крепежными материалами для имеющегося грунта.

### 8.2 Обязанности пользователя

- Соблюдать местные действующие предписания по предотвращению несчастных случаев и правила техники безопасности профессиональных объединений.
- Соблюдать предписания, касающиеся работ с тяжелыми и подвешиваемыми грузами.
- Предоставить в распоряжение необходимые средства защиты и убедиться, что персонал ими пользуется.
- В закрытых помещениях обеспечить достаточную вентиляцию.
- При скоплении ядовитых или удушливых газов следует немедленно принять контрмеры!

### 8.3 Вывод из работы

При выводе из работы насос отключается, но может оставаться установленным. В этом случае насос всегда будет готов к эксплуатации.

- ✓ Насос всегда должен оставаться полностью погруженным в перекачиваемую жидкость, чтобы быть защищенным от замерзания и обледенения.
- ✓ Температура перекачиваемой жидкости всегда должна превышать +3 °C (+37 °F).

1. Отключить насос на устройстве управления.
2. Защитить устройство управления от несанкционированного повторного включения (например, отключить главный выключатель).

- ▶ Насос выведен из эксплуатации и теперь может быть демонтирован.

Если после вывода из работы насос остается установленным, необходимо соблюдать следующее:

- Условия вывода из работы должны быть обеспечены на весь период вывода из эксплуатации. Если эти условия невозможно гарантировать, следует демонтировать насос после вывода из работы!
- При длительном периоде вывода из работы регулярно (раз в месяц или раз в квартал) выполнять 5-минутный функциональный прогон. **ВНИМАНИЕ! Функциональный прогон разрешается выполнять только при действующих условиях эксплуатации. Сухой**

ход запрещен! Несоблюдение может привести к тотальным повреждениям!

## 8.4 Демонтаж



### ОПАСНО

#### Опасность в связи с наличием угрожающих здоровью сред!

При использовании насоса в опасных для здоровья перекачиваемых средах продезинфицировать насос после демонтажа и перед выполнением любых других работ! Опасность для жизни! Соблюдать правила внутреннего трудового распорядка! Пользователь должен убедиться в том, что персонал получил и прочел правила внутреннего трудового распорядка!



### ОПАСНО

#### Опасность для жизни вследствие поражения электрическим током!

Ненадлежащие действия во время работ с электрооборудованием приводят к смерти вследствие поражения электрическим током. Работы с электрооборудованием должен проводить электрик в соответствии с местными предписаниями.



### ОПАСНО

#### Опасность для жизни при выполнении работы в одиночку!

Работы в шахтах и тесных помещениях, а также работы с опасностью падения, являются опасными работами. Эти работы не должны выполняться в одиночку! При выполнении работ для подстраховки должно присутствовать второе лицо.



### ОСТОРОЖНО

#### Опасность получения ожогов при касании горячих поверхностей!

Корпус электродвигателя во время эксплуатации может нагреваться. Возможно получение ожогов. После выключения дать насосу остыть до температуры окружающей среды!



### УВЕДОМЛЕНИЕ

#### Использовать только технически исправные подъемные устройства!

Для подъема и опускания насоса использовать только технически исправные подъемные устройства. Убедиться, что во время подъема и опускания отсутствует заклинивание насоса. Не превышать макс. допустимую несущую способность подъемного устройства! Перед использованием проверить подъемные устройства на безотказность их функционирования!

#### 8.4.1 Стационарная установка в погруженном состоянии

- ✓ Насос выведен из эксплуатации.
- ✓ Задвижки с приточной и напорной стороны закрыты.
  1. Отсоединить насос от электросети.
  2. Закрепить подъемное устройство в точке строповки. **ВНИМАНИЕ! Ни в коем случае не тянуть за кабель подачи электропитания! Иначе кабель подачи электропитания может быть поврежден!**
  3. Медленно поднять насос и извлечь его из рабочего пространства через направляющие трубы. **ВНИМАНИЕ! При подъеме кабель подачи электропитания может быть поврежден! Во время подъема насоса удерживать кабель подачи электропитания слегка натянутым!**
  4. Тщательно очистить насос (см. главу «Очистка и дезинфекция»). **ОПАСНО! При использовании насоса в опасных для здоровья средах продезинфицировать насос!**

#### 8.4.2 Переносная установка в погруженном состоянии

- ✓ Насос выведен из эксплуатации.
  1. Отсоединить насос от электросети.
  2. Свернуть кабель подачи электропитания и положить над корпусом электродвигателя. **ВНИМАНИЕ! Ни в коем случае не тянуть за кабель подачи электропитания! Иначе кабель подачи электропитания может быть поврежден!**
  3. Отсоединить напорный трубопровод от напорного патрубка.
  4. Закрепить подъемное устройство в точке строповки.
  5. Поднять насос из рабочего пространства. **ВНИМАНИЕ! При укладке кабель подачи электропитания**

**может быть зажат и поврежден! При укладке следить за кабелем подачи электропитания!**

6. Тщательно очистить насос (см. главу «Очистка и дезинфекция»). **ОПАСНО! При использовании насоса в опасных для здоровья средах продезинфицировать насос!**

#### 8.4.3 Очистка и дезинфекция



##### **ОПАСНО**

##### **Опасность в связи с наличием угрожающих здоровью сред!**

Если насос использовался в угрожающих здоровью средах, возникает опасность для жизни.

Перед выполнением любых других работ выполнить дезинфекцию насоса! Во время работ по очистке использовать следующие средства защиты:

- закрытые защитные очки;
- дыхательная маска;
- защитные перчатки.

⇒ **Указанное выше оснащение — это минимальные требования, которые необходимо соблюдать в части правил внутреннего трудового распорядка! Пользователь должен убедиться в том, что персонал получил и прочел правила внутреннего трудового распорядка!**

- ✓ Насос демонтирован.
- ✓ Загрязненная вода для очистки отводится в канализационный канал в соответствии с местными предписаниями.
- ✓ Для зараженных насосов в распоряжение предоставляется дезинфицирующее средство.
  1. Закрепить подъемное устройство в точке строповки насоса.
  2. Поднять насос примерно на 30 см (10 in) над дном.
  3. Промыть насос струей чистой воды сверху вниз. **УВЕДОМЛЕНИЕ! Для зараженных насосов необходимо использовать соответствующее дезинфицирующее средство! Строго следовать указаниям изготовителя относительно применения!**
  4. Для очистки рабочего колеса и внутреннего пространства насоса направлять струю воды через напорный патрубок вовнутрь.
  5. Смыть в канал все оставшиеся на земле загрязнения.

6. Дать насосу просохнуть.

Чтобы полностью опорожнить корпус насоса, положите насос набок примерно на 5 минут. Напорный патрубок направьте вниз.

#### 8.4.3.1 Очистить внутреннюю полость гидравлической части.

Для облегчения очистки внутренней полости гидравлической части демонтировать ее опорную раму.

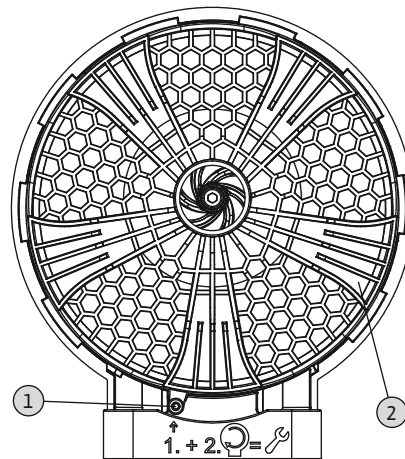


Fig. 10: Демонтаж опорной рамы

1	Фиксирующий винт
2	Опорная рама

1. Поставить насос на устойчивое основание горизонтально. **ОСТОРОЖНО! Опасность защемления рук. Исключить вероятность падения или соскальзывания насоса!**
2. Выкрутить наполовину фиксирующий винт (внутренний шестигранник 4) опорной рамы до тех пор, пока байонетный затвор может повернуться.
3. Опорная рама закреплена байонетным затвором. Повернуть опорную раму по часовой стрелке (направо) и снять ее.
4. Вымыть чистой водой внутреннюю полость гидравлической части, руками удалить твердые вещества. **ОСТОРОЖНО! На рабочих колесах могут образовываться острые кромки. Это может привести к порезам конечностей! Необходимо использовать защитные перчатки, предохраняющие от порезов!**
5. Проверить правильность установки уплотнительного кольца на опорной раме.
6. Смазать уплотнительное кольцо смазкой для уплотнительных колец и посадить опорную раму на гидравлическую часть.

7. Повернуть опорную раму против часовой стрелки (влево). Опорная рама закрепляется байонетным за-твором.
  8. Вкрутить фиксирующий винт опорной рамы. **Макс. крутящий момент затяжки: 1.5 Н м (1,1 ft-lb)!**
- Гидравлическая часть очищена и закрыта, работы по очистке завершить.

## 9 Техническое обслуживание и ремонт



### ОПАСНО

#### Опасность в связи с наличием угрожающих здоровью сред!

При использовании насоса в опасных для здоро-вья перекачиваемых средах продезинфицировать насос после демонтажа и перед выполнением лю-бых других работ! Опасность для жизни! Соблю-дать правила внутреннего трудового распорядка! Пользователь должен убедиться в том, что персо-нал получил и прочел правила внутреннего тру-дового распорядка!



### УВЕДОМЛЕНИЕ

#### Использовать только технически исправ-ные подъемные устройства!

Для подъема и опускания насоса использовать только технически исправные подъемные устрой-ства. Убедиться, что во время подъема и опуска-ния отсутствует заклинивание насоса. **Не** превы-шать макс. допустимую несущую способность подъемного устройства! Перед использованием проверить подъемные устройства на безотказ-ность их функционирования!

- Всегда проводить работы по техническому обслужи-ванию в чистом месте и с хорошим освещением. На-сос должен быть надежно уложен и зафиксирован.
- Выполнять только работы по техническому обслу-живанию, описанные в данной инструкции по монта-жу и эксплуатации.
- Во время работ по техническому обслуживанию необходимо использовать следующие средства за-щиты:
  - защитные очки;
  - защитную обувь;
  - защитные перчатки.

### 9.1 Квалификация персонала

- Работы с электрооборудованием: работы с элек-трооборудованием должен выполнять только элек-трик.
- Работы по техническому обслуживанию: специалист должен быть ознакомлен с правилами обращения с применяемыми эксплуатационными материалами и их утилизации. Кроме того, специалист должен вла-деть основами знаний в машиностроении.

### 9.2 Обязанности пользователя

- Предоставить в распоряжение необходимые сред-ства защиты и убедиться, что персонал ими пользует-ся.
- Эксплуатационные материалы необходимо собирать в подходящие резервуары и утилизировать согласно предписаниям.
- Использованную защитную одежду утилизировать согласно предписаниям.
- Использовать только оригинальные детали изгото-вителя. Использование неоригинальных деталей освобождает изготовителя от любой ответствен-ности.
- Немедленно устранять утечку перекачиваемой жид-кости и эксплуатационных материалов и выполнять утилизацию согласно местным действующим дирек-тивам.
- Предоставлять необходимые инструменты.
- При использовании легковоспламеняющихся раство-рителей и чистящих средств запрещается пользо-ваться открытым огнем и курить.

### 9.3 Эксплуатационные материалы

#### 9.3.1 Марки масла

Камера уплотнений заполняется медицинским бе-лым маслом на заводе-изготовителе. Для замены масла рекомендуется использовать следующие мар-ки:

- Aral Autin PL\*
- Shell ONDINA 919
- Esso MARCOL 52\* или 82\*
- BP WHITEMORE WOM 14\*
- Texaco Pharmaceutical 30\* или 40\*

Все марки масла с символом «\*» имеют допуск к контакту с пищевыми продуктами в соответствии с категорией пищевого допуска согласно «USDA-H1».

#### 9.3.2 Заправочные объемы

Заправочные объемы зависят от типа насоса:

- Rexa UNI V05...: 600 мл (20 US.fl.oz.)

- Rexa UNI V06...: 1000 мл (34 US.fl.oz.)

#### 9.4 Интервалы технического обслуживания

Для обеспечения надежной эксплуатации необходимо регулярно проводить работы по техническому обслуживанию. В зависимости от конкретных условий окружающей среды можно закрепить договором другие интервалы технического обслуживания. Независимо от установленных интервалов технического обслуживания необходимо осуществлять контроль насоса или установки, если во время эксплуатации возникают сильные вибрации.

##### 9.4.1 Интервалы технического обслуживания для нормальных условий

###### 5 лет или 1500 часов работы.

- Визуальный контроль кабеля подачи электропитания.
- Визуальный контроль принадлежностей.
- Визуальный контроль корпуса на отсутствие износа.
- Контроль функционирования контрольных устройств.
- Замена масла.

###### 10 лет или 5000 часов работы.

- Капитальный ремонт.

##### 9.4.2 Интервалы технического обслуживания для применения в напорных установках для отвода сточных вод

При применении насоса в напорных установках для отвода сточных вод в пределах зданий или земельных участков соблюдать интервалы и мероприятия по техническому обслуживанию **согласно DIN EN 12056-4!**

##### 9.4.3 Интервалы технического обслуживания при сложных условиях

При сложных условиях эксплуатации указанные интервалы технического обслуживания следует при необходимости сократить. Под сложными условиями эксплуатации подразумеваются такие факторы:

- перекачиваемые жидкости с длинноволокнистыми фракциями;
- турбулентность притока (например, из-за захвата воздуха, кавитации);
- сильно корродирующие или абразивные перекачиваемые жидкости;
- насыщенные газами перекачиваемые жидкости;
- эксплуатация в неблагоприятной рабочей точке;
- гидравлические удары.

При эксплуатации насоса в сложных условиях рекомендуется заключить договор на техническое обслуживание. Обратиться в технический отдел.

#### 9.5 Мероприятия по техническому обслуживанию



##### ОСТОРОЖНО

##### Острые кромки на рабочем колесе и всасывающей трубке!

На рабочем колесе и всасывающей трубке могут образовываться острые кромки. Возникает опасность отрезания частей тела! Необходимо использовать защитные перчатки, предохраняющие от порезов.



##### ОСТОРОЖНО

##### Травмы рук, ног или глаз из-за отсутствия средств защиты!

Во время работы возникает опасность получения (тяжелых) травм. Использовать следующие средства защиты:



- защитные перчатки, предохраняющие от порезов;
- защитную обувь;
- закрытые защитные очки;

Перед проведением мероприятий по техническому обслуживанию должны быть выполнены следующие условия:

- Насос охлажден до температуры окружающей среды.
- Насос тщательно очищен и (при необходимости) продезинфицирован.

##### 9.5.1 Рекомендуемые мероприятия по техническому обслуживанию

Для обеспечения бесперебойной эксплуатации рекомендуется регулярно контролировать энергопотребление и рабочее напряжение на всех трех фазах. При нормальном режиме работы эти параметры остаются неизменными. Возможны небольшие отклонения, которые напрямую зависят от свойств перекачиваемой жидкости. На основании энергопотребления можно своевременно обнаружить и устранить повреждения или неисправности рабочего колеса, подшипников или электродвигателя. Большие колебания напряжения дают нагрузку на обмотку электродвигателя, что может привести к выходу из строя насоса. Регулярный контроль позволяет предотвратить большие косвенные убытки и снизить вероятность

полного отказа. В отношении регулярного контроля рекомендуется применение дистанционного контроля.

### 9.5.2 Визуальный контроль кабеля электропитания

Проверить кабель электропитания на наличие следующего:

- пузырьков;
- разрывов;
- царапин;
- пробоев изоляции;
- пережата.

При выявлении повреждений кабеля электропитания сразу выключите насос! Поручить замену кабеля электропитания техническому отделу. Вводите в эксплуатацию насос только в том случае, если неисправность устранена надлежащим образом!

**ВНИМАНИЕ! Из-за поврежденного кабеля электропитания в насос может попасть вода! Попадание воды приводит к полному выходу насоса из строя.**

### 9.5.3 Визуальный осмотр принадлежностей

Принадлежности необходимо проверять на:

- правильность крепления;
- безупречность функционирования;
- признаки износа, например разрывы вследствие вибрации

Следует немедленно устранять обнаруженные недостатки или заменять принадлежности.

### 9.5.4 Визуальный контроль корпусов на отсутствие износа

Детали корпуса не должны иметь видимых повреждений. Если обнаружены недостатки, необходимо обратиться за консультацией в технический отдел!

### 9.5.5 Проверка работоспособности контрольных устройств

Для проверки сопротивления насос должен быть охлажден до температуры окружающей среды.

#### 9.5.5.1 Проверка сопротивления датчика температуры

Измерить сопротивление датчика температуры с помощью омметра. Измеренное значение биметаллических датчиков должно составлять 0 Ом (свободное прохождение тока).

### 9.5.6 Замена масла в уплотнительной камере



#### ОСТОРОЖНО

#### Эксплуатационные материалы под высоким давлением!

В электродвигателе может возникать давление в **несколько бар!** Это давление сбрасывается **при открывании** резьбовых пробок. Неосторожно отвинченные резьбовые пробки могут быть выброшены с большой скоростью! Во избежание травм следовать приведенным ниже указаниям:

- Соблюдать предписанный порядок выполнения рабочих операций.
- Резьбовые пробки вывинчивать медленно и не полностью. Пока не будет сброшено давление (различимый на слух свист или шипение воздуха), не продолжать вывинчивать!
- После полного сброса давления полностью вывинтить резьбовые пробки.
- Надевать закрытые защитные очки.



#### ОСТОРОЖНО

#### Ошпаривание горячими эксплуатационными материалами!

Во время сброса давления могут также выплеснуться горячие эксплуатационные материалы. Это может привести к ошпариванию. Во избежание травм необходимо соблюдать следующие инструкции:

- Дать электродвигателю остыть до температуры окружающей среды, затем открыть резьбовые пробки.
- Использовать закрытые защитные очки или средство защиты лица, а также перчатки.

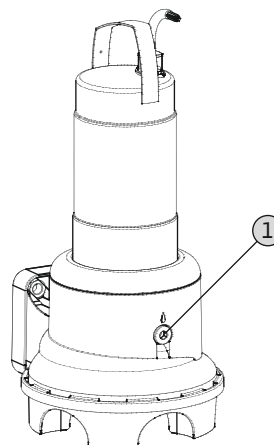


Fig. 11: Камера уплотнений: Замена масла

1 Резьбовая пробка камеры уплотнений



- ✓ Средства защиты надеты!
  - ✓ Насос демонтирован и очищен (или обеззаражен).
1. Расположить насос на устойчивом основании горизонтально. Резьбовая пробка направлена вверх.  
**ОСТОРОЖНО! Опасность защемления рук. Исключить вероятность падения или соскальзывания насоса!**
  2. Резьбовые пробки выкручивать медленно и не полностью. **ОСТОРОЖНО! Превышение давления в электродвигателе! Если слышится шипение или свист, прекратить выкручивать! Подождать, пока давление будет сброшено полностью.**
  3. После полного сброса давления полностью выкрутить резьбовые пробки.
  4. Поместить подходящий резервуар для сбора эксплуатационного материала.
  5. Слить эксплуатационный материал: поворачивать насос до тех пор, пока отверстие не окажется внизу.
  6. Проверить эксплуатационный материал: если в эксплуатационном материале содержится металлическая стружка, необходимо связаться с техническим отделом!
  7. Залить эксплуатационный материал: поворачивать насос до тех пор, пока отверстие не окажется сверху. Залить эксплуатационный материал в отверстие.  
⇒ Соблюдать данные относительно марки и количества эксплуатационного материала!
  8. Резьбовую пробку очистить, заменить уплотнительное кольцо и снова завинтить. **Макс. крутящий момент затяжки: 8 Нм (5,9 фунта-силы-фут)!**

#### 9.5.7 Капитальный ремонт

При проведении капитального ремонта проверяется износ и повреждение подшипников электродвигателя, уплотнений вала, уплотнительных колец и кабелей подачи электропитания. Поврежденные детали заменяются на оригинальные детали. Таким образом обеспечивается безотказная эксплуатация.

Капитальный ремонт проводится на заводе-изготовителе или в авторизованном центре техобслуживания.

## 10 Неисправности, причины и способы устранения



### ОПАСНО

#### Опасность в связи с наличием угрожающих здоровью сред!

При использовании насоса в угрожающих здоровью средах существует опасность для жизни. Во время работ необходимо использовать следующие средства защиты:

- закрытые защитные очки;
- дыхательная маска;
- защитные перчатки.

⇒ **Указанное выше оснащение — это минимальные требования, которые необходимо соблюдать в части правил внутреннего трудового распорядка! Пользователь должен убедиться в том, что персонал получил и прочел правила внутреннего трудового распорядка!**



### ОПАСНО

#### Опасность для жизни вследствие поражения электрическим током!

Ненадлежащие действия во время работ с электрооборудованием приводят к смерти вследствие поражения электрическим током. Работы с электрооборудованием должен проводить электрик в соответствии с местными предписаниями.



### ОПАСНО

#### Опасность для жизни при выполнении работ в одиночку!

Работы в шахтах и тесных помещениях, а также работы с опасностью падения, являются опасными работами. Эти работы не должны выполняться в одиночку! При выполнении работ для подстраховки должно присутствовать второе лицо.



### ОСТОРОЖНО

#### Людям запрещается находиться в рабочей зоне насоса!

Во время эксплуатации насоса люди могут получить (тяжелые) травмы. Поэтому люди не должны находиться в рабочей зоне. Если необходимо войти в рабочую зону насоса, следует вывести насос из эксплуатации и принять меры защиты от несанкционированного повторного включения.



## ОСТОРОЖНО

### Острые кромки на рабочем колесе и всасывающей патрубке!

На рабочем колесе и всасывающей трубке могут образовываться острые кромки. Возникает опасность отрезания частей тела! Необходимо использовать защитные перчатки, предохраняющие от порезов.

#### **Неисправность: Насос не включается**

1. Прекращение подачи электропитания или короткое замыкание / замыкание на землю на кабеле или обмотке электродвигателя.
  - ⇒ Подсоединение и электродвигатель должны быть проверены электриком и при необходимости заменены.
2. Срабатывание предохранителей, защитного выключателя электродвигателя или контрольных устройств.
  - ⇒ Подсоединение и контрольные устройства должны быть проверены электриком и при необходимости заменены.
  - ⇒ Поручить электрику установку и настройку защитного выключателя электродвигателя и предохранителей согласно техническим данным, выполнить сброс контрольных устройств.
  - ⇒ Проверить легкость хода рабочего колеса, при необходимости очистить гидравлическую часть.

#### **Неисправность: насос запускается, вскоре срабатывает защита электродвигателя**

1. Защитный выключатель электродвигателя неправильно настроен.
  - ⇒ Поручить электрику проверку и корректировку настройки расцепителя.
2. Повышенное энергопотребление в результате сильного падения напряжения.
  - ⇒ Поручить электрику проверку значений напряжения отдельных фаз. Консультация с эксплуатационной службой электросети.
3. На подсоединении имеются только две фазы.
  - ⇒ Поручить электрику проверку и корректировку подсоединения.
4. Слишком большая разность напряжений между фазами.
  - ⇒ Поручить электрику проверку значений напряжения отдельных фаз. Консультация с эксплуатационной службой электросети.
5. Неправильное направление вращения

⇒ Поручить электрику корректировку подсоединения.

6. Повышенное энергопотребление из-за засоренной гидравлической части.
  - ⇒ Очистить гидравлическую часть и проверить приточное отверстие.
7. Слишком большая плотность перекачиваемой жидкости.
  - ⇒ Обратиться за консультацией в технический отдел.

#### **Неисправность: насос работает, но нет расхода**

1. Нет перекачиваемой жидкости.
  - ⇒ Проверить приточное отверстие, открыть все задвижки.
2. Приточное отверстие засорено.
  - ⇒ Проверить приточное отверстие и устранить засорение.
3. Гидравлическая часть засорена.
  - ⇒ Очистить гидравлическую часть.
4. Система трубопроводов с напорной стороны или напорный шланг засорены.
  - ⇒ Устранить засорение и при необходимости заменить поврежденные элементы конструкции.
5. Повторно-кратковременный режим работы.
  - ⇒ Проверить распределительное устройство.

#### **Неисправность: насос запускается, но рабочая точка не достигается**

1. Приточное отверстие засорено.
  - ⇒ Проверить приточное отверстие и устранить засорение.
2. Задвижка с напорной стороны закрыта.
  - ⇒ Полностью открыть все задвижки.
3. Гидравлическая часть засорена.
  - ⇒ Очистить гидравлическую часть.
4. Неправильное направление вращения
  - ⇒ Поручить электрику корректировку подсоединения.
5. Воздушные подушки в системе трубопроводов.
  - ⇒ Удалить воздух из системы трубопроводов.
  - ⇒ При частом образовании воздушных подушек: найти поступление воздуха и устранить его, при необходимости установить в соответствующем месте устройства для вентиляции.
6. Насос осуществляет подачу против слишком высокого давления.

- ⇒ Полностью открыть все задвижки с напорной стороны.
  - ⇒ Проверить рабочее колесо, при необходимости использовать другую форму рабочего колеса. Обратиться за консультацией в технический отдел.
7. Проявления износа в гидравлической части.
- ⇒ Проверить элементы конструкции (рабочее колесо, всасывающий патрубок, корпус насоса) и поручить замену техническому отделу.
8. Система трубопроводов с напорной стороны или напорный шланг засорены.
- ⇒ Устранить засорение и при необходимости заменить поврежденные элементы конструкции.
9. Сильно насыщенные газами перекачиваемые жидкости.
- ⇒ Обратиться за консультацией в технический отдел.
10. На подсоединении имеются только две фазы.
- ⇒ Поручить электрику проверку и корректировку подсоединения.
11. Слишком сильное снижение уровня заполнения во время эксплуатации.
- ⇒ Проверить подачу/пропускную способность системы.
  - ⇒ Проверить и при необходимости изменить точки переключения контроля уровня.

**Неисправность: насос работает нестабильно и издает шумы.**

1. Недопустимая рабочая точка.
  - ⇒ Проверить характеристики насоса и рабочую точку, обратиться за консультацией в технический отдел.
2. Гидравлическая часть засорена.
  - ⇒ Очистить гидравлическую часть.
3. Сильно насыщенные газами перекачиваемые жидкости.
  - ⇒ Обратиться за консультацией в технический отдел.
4. На подсоединении имеются только две фазы.
  - ⇒ Поручить электрику проверку и корректировку подсоединения.
5. Неправильное направление вращения
  - ⇒ Поручить электрику корректировку подсоединения.
6. Проявления износа в гидравлической части.

- ⇒ Проверить элементы конструкции (рабочее колесо, всасывающий патрубок, корпус насоса) и поручить замену техническому отделу.

7. Подшипники электродвигателя изношены.
  - ⇒ Связаться с техническим отделом; вернуть насос на завод для капитального ремонта.
8. Насос установлен с перекосом.
  - ⇒ Проверить правильность установки, при необходимости установить резиновые компенсаторы.

**Дальнейшие шаги по устранению неисправностей**

Если указанные здесь меры не помогают устранить неисправность, обратиться в технический отдел. Технический отдел может помочь следующим образом.

- Предоставление помощи по телефону или в письменном виде.
- Поддержка на месте.
- Проверка и ремонт на заводе.

Определенные услуги технического отдела могут потребовать дополнительной оплаты! Точные данные следует запросить в техническом отделе.

## 11 Запчасти

Заказ запчастей осуществляется через технический отдел. Во избежание необходимости уточнений или риска неправильных заказов всегда следует указывать серийный или артикульный номер. **Возможны технические изменения!**

## 12 Утилизация

### 12.1 Масла и смазывающие вещества

Эксплуатационные материалы необходимо собирать в подходящие резервуары и утилизировать согласно местным директивам. Немедленно удалять появляющиеся капли перекачиваемой жидкости!

### 12.2 Защитная одежда

Использованную защитную одежду следует утилизировать согласно местным действующим директивам.

### 12.3 Информация о сборе бывших в употреблении электрических и электронных изделий

Правильная утилизация и надлежащая вторичная переработка этого изделия обеспечивают предотвращение экологического ущерба и опасности для здоровья людей.



## УВЕДОМЛЕНИЕ

### **Запрещено утилизировать вместе с бытовыми отходами!**

В Европейском Союзе этот символ может находиться на изделии, упаковке или в сопроводительных документах. Он означает, что соответствующие электрические и электронные изделия нельзя утилизировать вместе с бытовыми отходами.

Для правильной обработки, вторичного использования и утилизации соответствующих отработавших изделий необходимо учитывать указанные ниже моменты.

- Сдавать эти изделия только в предусмотренные для этого сертифицированные сборные пункты.
- Соблюдать местные действующие правила!

Информацию о надлежащем порядке утилизации можно получить в органах местного самоуправления, ближайшем пункте утилизации отходов или у дилера, у которого было куплено изделие. Дополнительную информацию о вторичной переработке см. на сайте [www.wilo-recycling.com](http://www.wilo-recycling.com).

1	<b>ЕАС</b>	Дополнительная информация
2	<b>Дата изготовления</b>	<p>Дата изготовления указывается в соответствии с международным стандартом ISO 8601 и находится на заводской табличке оборудования:  <b>Например: YYYYWww = 2014W30</b></p> <ul style="list-style-type: none"> <li>▪ YYYY = год изготовления</li> <li>“W” = символ «Неделя»</li> <li>ww = неделя изготовления</li> </ul>
3	<b>Назначенные срок службы и ресурс</b>	Срок службы и ресурс оборудования указан в п. 9.4 инструкции по монтажу и эксплуатации.
4	<b>Сведения об обязательной сертификации</b>	<p>Сертификат соответствия</p> <ul style="list-style-type: none"> <li>▪ № ТС RU С-DE.МЮ62.В.05318, срок действия с 14.08.2017 по 13.08.2020, выдан органом по сертификации продукции ООО «ПРОММАШ ТЕСТ», город Москва.</li> <li>▪ Оборудование соответствует требованиям Технического Регламента Таможенного Союза ТР ТС 010/2011 «О безопасности машин и оборудования».</li> </ul>
5	<b>Информация о производителе и представительствах</b>	<p><b>Информация об изготовителе</b>  Изготовитель: WIL0 SE (ВИЛО СЕ), Германия</p> <p><b>Официальные представительства на территории Таможенного Союза</b></p> <p>Россия:  ООО «ВИЛО РУС», 115114, г. Москва, ул. Летниковская, д. 10, стр. 2, помещение 5  Телефон +7 496 514 61 10  Факс +7 496 514 61 11  E-mail: wilo@wilo.ru</p> <p>Беларусь:  ИООО “ВИЛО БЕЛ”, 220035, г. Минск ул. Тимирязева, 67, офис 1101, п/я 005  Телефон: 017 228-55-28  Факс: 017 396-34-66  E-mail: wilo@wilo.by</p> <p>Казахстан:  ТОО «WIL0 Central Asia», 050002, г. Алматы, Джангильдина, 31  Телефон +7 (727) 2785961  Факс +7 (727) 2785960  E-mail: info@wilo.kz</p>

## Turinys

<b>1</b>	<b>Bendroji dalis .....</b>	<b>608</b>
1.1	Apie šią instrukciją .....	608
1.2	Autorių teisės .....	608
1.3	Išlyga dėl pakeitimų .....	608
1.4	Garantija .....	608
<b>2</b>	<b>Sauga .....</b>	<b>608</b>
2.1	Saugos nurodymų žymėjimas .....	608
2.2	Personalo kvalifikacija .....	609
2.3	Elektros darbai .....	609
2.4	Kontroliniai įrenginiai .....	610
2.5	Eksploatavimas sveikatai pavojingoje terpėje .....	610
2.6	Gabenimas .....	610
2.7	Montavimo /išmontavimo darbai .....	610
2.8	Eksploatavimo metu .....	610
2.9	Techninės priežiūros darbai .....	611
2.10	Naudojimo priemonės .....	611
2.11	Operatoriaus įpareigojimai .....	611
<b>3</b>	<b>Naudojimas /paskirtis .....</b>	<b>611</b>
3.1	Paskirtis .....	611
3.2	Naudojimas ne pagal paskirtį .....	612
<b>4</b>	<b>Gaminio aprašymas .....</b>	<b>612</b>
4.1	Konstrukcija .....	612
4.2	Kontroliniai įrenginiai .....	613
4.3	Darbo režimai .....	613
4.4	Veikimas su dažnio keitikliu .....	613
4.5	Naudojimas sprogyje atmosferoje .....	613
4.6	Techniniai duomenys .....	613
4.7	Modelio kodo paaiškinimas .....	614
4.8	Tiekimo komplektacija .....	614
4.9	Priedai .....	614
<b>5</b>	<b>Transportavimas ir sandėliavimas .....</b>	<b>614</b>
5.1	Pristatymas .....	614
5.2	Transportavimas .....	614
5.3	Sandėliavimas .....	615
<b>6</b>	<b>Instaliacija ir prijungimas prie elektros tinklo .....</b>	<b>616</b>
6.1	Personalo kvalifikacija .....	616
6.2	Išdėstymo būdai .....	616
6.3	Operatoriaus įpareigojimai .....	616
6.4	Montavimas .....	616
6.5	Prijungimas prie elektros tinklo .....	620
<b>7</b>	<b>Eksploatacijos pradžia .....</b>	<b>622</b>
7.1	Personalo kvalifikacija .....	622

7.2	Operatoriaus įpareigojimai.....	622
7.3	Sukimosi krypties kontrolė (tik trifazės srovės varikliuose) .....	622
7.4	Prieš įjungimą .....	623
7.5	Įjungimas /išjungimas .....	623
7.6	Eksploatavimo metu.....	623
<b>8</b>	<b>Eksploatacijos nutraukimas /išmontavimas.....</b>	<b>624</b>
8.1	Personalo kvalifikacija .....	624
8.2	Operatoriaus įpareigojimai.....	624
8.3	Išėmimas iš eksploatacijos.....	624
8.4	Išmontavimas .....	625
<b>9</b>	<b>Techninė priežiūra .....</b>	<b>627</b>
9.1	Personalo kvalifikacija .....	627
9.2	Operatoriaus įpareigojimai.....	627
9.3	Naudojimo priemonės .....	627
9.4	Techninės priežiūros intervalai .....	627
9.5	Techninės priežiūros priemonės .....	628
<b>10</b>	<b>Sutrikimai, priežastys ir pašalinimas .....</b>	<b>630</b>
<b>11</b>	<b>Atsarginės dalys.....</b>	<b>632</b>
<b>12</b>	<b>Utilizavimas .....</b>	<b>632</b>
12.1	Alyvos ir tepalai .....	632
12.2	Apsauginė apranga .....	632
12.3	Informacija apie panaudotų elektrinių ir elektroninių gaminių surinkimą .....	632

## 1 Bendroji dalis

### 1.1 Apie šią instrukciją

Montavimo ir naudojimo instrukcija yra neatsiejama gaminio dalis. Prieš imantis bet kokios veiklos šią instrukciją būtina perskaityti, ji turi būti laikoma lengvai pasiekiamoje vietoje. Tikslus šios instrukcijos laikymasis yra būtina prietaiso naudojimo pagal paskirtį ir tinkamo jo eksploataavimo sąlyga. Atkreipkite dėmesį į visus ant gaminio pateiktus duomenis ir ženklus.

Originali naudojimo instrukcija sudaryta vokiečių kalba. Visos kitos šios instrukcijos kalbos yra originalios naudojimo instrukcijos vertimas.

### 1.2 Autorių teisės

Šios montavimo ir naudojimo instrukcijos autoriaus teisės priklauso gamintojui. Jos turinį draudžiama dauginti, platinti ar be leidimo naudoti konkurencijos tikslais arba perduoti kitiems asmenims.

### 1.3 Išlyga dėl pakeitimų

Gamintojas pasilieka visas teises atlikti techninius gaminio arba atskirų sudedamųjų jo dalių pakeitimus. Pateiktos iliustracijos gali skirtis nuo tikrojo objekto, todėl jos naudojamos tik kaip pavyzdžiai, siekiant pavaizduoti gaminį.

### 1.4 Garantija

Suteikiama garantija ir garantinis laikotarpis atitinka nurodytus naujausios redakcijos bendrosiose sutarčių sąlygose. Jas rasite adresu [www.wilo.com/legal](http://www.wilo.com/legal). Šių sąlygų dalies keitimas turi būti atliekamas sudarant sutartį ir turi būti aiškinamas visų pirma remiantis ta sutartimi.

#### Teisė į garantiją

Gamintojas įsipareigoja pašalinti bet kokią veikimo arba konstrukcinį defektą, jeigu įvykdomos šios sąlygos:

- Apie defektą gamintojui pranešama raštu per nustatytą garantinį laikotarpį.
- Gaminys buvo naudotas pagal paskirtį.
- Prieš pradėdant eksploatuoti buvo prijungti ir patikrinti visi kontrolės įtaisai.

#### Atsakomybės panaikinimas

Atsakomybės netaikymo atveju asmeniui, gaminiui arba turtui padaryta žala neatlyginama. Atsakomybė netaikoma esant vienai iš šių aplinkybių:

- Netinkamas išdėstymas dėl nepakankamos arba klaidingos operatoriaus ar užsakovo pateiktos informacijos
- Montavimo ir naudojimo instrukcijos nesilaikymas

- Naudojimas ne pagal paskirtį
- Netinkamas sandėliavimas arba transportavimas
- Klaidingas sumontavimas arba išmontavimas
- Reikalavimų neatitinkanti techninė priežiūra
- Neleistinas remontas
- Netinkamas statybinis gruntas
- Cheminis, elektros lauko arba elektrocheminis poveikis
- Nusidėvėjimas

## 2 Sauga

Šiame skyriuje pateikiami pagrindiniai nurodymai, kurių reikia laikytis įvairiais gaminio gyvavimo ciklo etapais.

Nesilaikant šios instrukcijos kyla tokie pavojai:

- pavojus žmonėms dėl elektros srovės, mechaninio ir bakteriologinio poveikio,
- pavojus aplinkai dėl nesandarumo nutekėjus pavojingoms medžiagoms,
- materialinės žalos pavojus,
- svarbių gaminio funkcijų trikčių pavojus.

Nesilaikant šių instrukcijų galima padaryti žalo ir netekti teisės į garantiją.

**Taip pat laikykitės tolesniuose skyriuose pateiktų nurodymų ir saugos nuorodų!**

### 2.1 Saugos nurodymų žymėjimas

Šioje montavimo ir naudojimo instrukcijoje pateikiamos saugos nuorodos, kaip išvengti materialinės žalos ir asmenų sužalojimo. Šių saugos nuorodų forma skiriasi:

- Saugos nurodymai, turintys padėti išvengti asmenų sužalojimo, pradedami įspėjamoju pranešimu ir priekyje žymimi **atitinkamu simboliu** ir pateikiamos pilkame fone.



#### PAVOJUS

##### Pavojaus pobūdis ir šaltinis!

Nurodomas pavojaus poveikis ir būdai, kaip jo išvengti.

- Saugos nurodymai, turintys padėti išvengti žalos turtui, pradedami įspėjamoju pranešimu ir rodomi **be** simbolio.

#### PERSPĖJIMAS

##### Pavojaus pobūdis ir šaltinis!

Nurodomas poveikis arba pateikiama informacija.

#### Įspėjamieji žodžiai

- **PAVOJUS!**

Nesilaikant šio reikalavimo galimi labai sunkūs ar net mirtini sužeidimai!



### ▪ ĮSPĖJIMAS!

Nesilaikant šio reikalavimo galimi (labai sunkūs) sužeidimai!

### ▪ PERSPĖJIMAS!

Nesilaikant šio reikalavimo gali būti padaryta žala turtui, taip pat gali būti nepataisomai sugadintas gaminys.

### ▪ PRANEŠIMAS!

Naudinga nuoroda, kaip naudoti gaminį

### Simboliai

Šioje instrukcijoje naudojami tokie simboliai:



Elektros įtampos pavojus



Bakterinės infekcijos pavojus



Sprogimo pavojus



Bendrasis pavojaus simbolis



Įspėjimas apie suspaudimo pavojų



Įspėjimas apie įpjovimų pavojų



Įspėjimas apie įkaitusius paviršius



Įspėjimas apie aukštą slėgį



Įspėjimas apie keliamą krovinį



Asmeninės apsaugos priemonės: dėvėti apsauginį šalną



Asmeninės apsaugos priemonės: naudoti pėdų apsaugos priemones



Asmeninės apsaugos priemonės: naudoti rankų apsaugos priemones



Asmeninės apsaugos priemonės: dėvėti veido kaukę



Asmeninės apsaugos priemonės: dėvėti apsauginius akinius



Dirbti vienam draudžiama! Šalia turi būti antras asmuo.



Naudinga pastaba

### Teksto žymėjimai

✓ Reikalavimas

1. Darbo etapas / išvardijimas

⇒ Pastaba / nurodymas

### ► Rezultatas

## 2.2 Personalo kvalifikacija

Darbuotojai turi:

- Būti supažindinti su vietoje galiojančiomis nelaimingų atsitikimų prevencijos taisyklėmis.
- Perskaityti ir suprasti montavimo ir naudojimo instrukciją. Privalomos darbuotojų kvalifikacijos:
- elektros darbai: elektros darbus turi atlikti kvalifikuotas elektrikas,
- Montavimo / išmontavimo darbai. Kvalifikuoti darbuotojai turi būti išmokyti dirbti su reikiama įrankiais ir esamam statybiniam gruntui skirtomis tvirtinimo medžiagomis.
- Techninės priežiūros darbai. Kvalifikuoti darbuotojai turi mokėti elgtis su eksploatuojamais įrenginiais ir būti susipažinę su jų šalinimo reikalavimais. Be to, kvalifikuoti darbuotojai turi turėti pagrindinių žinių apie mašinų inžineriją.

### Sąvokos „kvalifikuotas elektrikas“ apibrėžtis

Kvalifikuotas elektrikas yra asmuo, turintis tinkamą profesinį išsilavinimą, žinių ir patirties ir galintis atpažinti elektros srovės keliamus pavojus ir jų išvengti.

## 2.3 Elektros darbai.

- Elektros darbus visada turi atlikti kvalifikuotas elektrikas.
- Prieš atliekant kokius nors darbus reikia gaminį atjungti nuo elektros tinklo ir užtikrinti, kad jo nebūtų galima vėl įjungti.
- Prijungdami elektros srovę laikykitės vietoje galiojančių reikalavimų.
- Turi būti laikomasi vietos elektros tiekimo bendrovės nurodymų.
- Personalą reikia supažindinti su elektros jungties modeliu.
- Operatorius turi būti supažindintas su gaminio išjungimo būdais.
- Laikykitės šioje montavimo ir naudojimo instrukcijoje bei gaminio vardinėje kortelėje nurodytų techninių sąlygų.
- Įžeminkite gaminį.
- Laikykitės elektros įrangos prijungimo reikalavimų.
- Prijungiant prie elektroninių paleidimo valdiklių (pvz., paleidiklio arba dažnio keitiklio) turi būti laikomasi elektromagnetinio suderinamumo reikalavimų. Jei reikia, naudokite specialias priemones (pvz., ekranuotus kabelius, filtrus ir t. t.).
- Pakeiskite pažeistą sujungimo laidą. Pasikonsultuokite su garantinio ir pogarantinio aptarnavimo tarnyba.

## 2.4 Kontroliniai įrenginiai

Turi būti tokie kliento sumontuoti kontrolės įtaisai:

### **Galios saugiklis**

Galios saugiklio dydis ir jungimo savybės parenkamos atsižvelgiant į prijungto įrenginio vardinę srovę. Laikykitės vietoje galiojančių taisyklių.

### **Apsauginis variklio jungiklis**

Gaminuose be kištuko, kurį montuoja klientas, turi būti numatytas variklio apsaugos jungiklis! Minimalūs reikalavimai yra šiluminė relė / variklio apsauginis jungiklis su temperatūros kompensavimo, diferencijuoto atjungimo ir kartotinio įjungimo blokavimo funkcijomis, įrengti pagal vietoje galiojančias taisykles. Klientui montuojant prie jautrių elektros tinklų reikia numatyti papildomus apsauginius įtaisus (pvz., reles apsaugai nuo perkrovos, per mažos įtampos ar fazės praradimo, kt.).

### **Srovės nuotėkio relė (RCD)**

Būtina laikytis vietos energijos tiekimo įmonės reikalavimų! Rekomenduojama naudoti apsauginę srovės nuotėkio relę.

Jeigu žmonės gali prisiliesti prie gaminio ir laidžių skysčių, rekomenduojama apsaugoti jungtį, t. y. **įrengti** apsauginę srovės nuotėkio relę (RCD).

## 2.5 Eksploatavimas sveikatai pavojingoje terpėje

Eksploatuojant gaminį sveikatai pavojingoje terpėje kyla bakterinės infekcijos pavojus! Prieš toliau naudojant gaminys turi būti išmontuotas, kruopščiai išvalytas ir dezinfekuotas. Operatorius turi užtikrinti, kad:

- Valant gaminį būtų suteiktos ir naudojamos tokios apsaugos priemonės:
  - Uždari apsauginiai akiniai
  - Respiratorius
  - Apsauginės pirštinės
- Visi asmenys turi būti informuoti apie terpę ir dėl jos kylantį pavojų, taip pat apie tinkamą jos tvarkymą!

## 2.6 Gabenimas

- Turi būti naudojamos tokios apsaugos priemonės:
  - Apsauginiai batai
  - Apsauginis šalmas (naudojant kėlimo priemonę)
- Gaminys visada turi būti perkeliamas paėmus už rankenos. Jokiu būdu negalima traukti už maitinimo kabelio!
- Naudokite tik teisės aktuose numatytas ir patvirtintas kėlimo priemones.
- Kėlimo priemonės turi būti pasirenkamos pagal esamas sąlygas (orą, tvirtinimo tašką, apkrovą ir kt.).

- Kėlimo priemonės visada turi būti tvirtinamos tvirtinimo taškuose (ant nešimo rankenos arba kėlimo ąsų).
- Naudojama kėlimo priemonė turi stovėti stabiliai.
- Naudojant kėlimo priemonę, jeigu reikia (pvz., esant ribotam matomumui), turi būti skirtas antras žmogus, kuris koordinuotų veiksmus.
- Žmonėms būti po keliamais kroviniais draudžiama. Kroviniai **neturi būti** keliami virš darbo vietų, kuriose yra žmonių.

## 2.7 Montavimo / išmontavimo darbai

- Turi būti naudojamos šios apsaugos priemonės:
  - Apsauginiai batai
  - Apsauginės pirštinės, padedančios apsisaugoti nuo įpjovimų
  - Apsauginis šalmas (naudojant kėlimo priemonę)
- Turi būti laikomasi eksploatavimo vietoje galiojančių įstatymų ir teisės aktų, skirtų darbuotojų saugai ir nelaimingų atsitikimų prevencijai.
- Gaminį reikia atjungti nuo elektros tinklo ir užtikrinti, kad jis nebūtų neleistinai įjungtas.
- Visos besisukančios dalys turi sustoti ir nesisukti.
- Dirbant uždaroje patalpose reikia užtikrinti, kad jos būtų tinkamai vėdinamos.
- Saugos užtikrinimo sumetimais dirbant šachtose ir uždaroje patalpose šalia turi būti antras asmuo.
- Jeigu kyla nuodingų arba dusinančių dujų kaupimosi pavojus, būtina iškart imtis atitinkamų apsaugos priemonių!
- Gerai išvalykite gaminį. Gaminiai, kurie buvo naudojami sveikatai pavojingose terpėse, turi būti dezinfekuoti!
- Užtikrinkite, kad atliekant virinimo darbus arba darbus su elektriniais įtaisais nekiltų sprogimo pavojus.

## 2.8 Eksploatavimo metu

- Turi būti naudojamos šios apsaugos priemonės:
  - Apsauginiai batai
  - Klausos apsaugos priemonės (pagal nustatytas darbo tvarkos taisykles)
- Gaminio darbo zona nėra bendrojo naudojimo zona. Eksploatavimo metu darbo zonoje asmenims būti draudžiama.
- Operatorius turi nedelsdamas pranešti atsakingam asmeniui apie visas pastebėtas triktis ir gedimus.
- Operatorius turi nedelsdamas išjungti įrenginį, jeigu atsiradę gedimai susiję su pavojumi saugai:
  - Nebeveikia apsauginiai ir kontrolės įtaisai
  - Pažeistas gaminio korpusas
  - Pažeisti elektros įtaisai

- Niekada nelieskite įsiurbimo atvamzdžio. Besisukančios detalės gali suspausti ir nupjauti galūnes.
- Jeigu eksploatuojant siurbį variklis išskyla į paviršių, variklio korpuso dalys gali įkaisti daugiau negu 40 °C (104 °F).
- Atidarykite visas įsiurbimo ir slėginių vamzdžių uždaramąsias sklendes.
- Mažiausią apšėmimo vandeniu lygį užtikrina apsauga nuo sausosios eigos.
- Įprastomis gaminio eksploatavimo sąlygomis garso slėgio lygis yra mažesnis nei 85 dB (A). Vis dėlto faktiniam garso slėgiui turi įtakos daugelis veiksnių:
  - Montavimo gylis
  - Pastatymas
  - Priedų ir vamzdyno pritvirtinimas
  - Darbo taškas
  - Panardinimo gylis
- Operatorius turi atlikti garso slėgio lygio matavimą gaminiui veikiant faktinėmis eksploatavimo sąlygomis. Jeigu garso slėgio lygis viršija 85 dB(A), turi būti naudojamos klausos apsaugos priemonės ir į darbo tvarkos taisykles turi būti įtrauktas atitinkamas nurodymas!

## 2.9 Techninės priežiūros darbai

- Turi būti naudojamos šios apsaugos priemonės:
  - Uždari apsauginiai akiniai
  - Apsauginiai batai
  - Apsauginės pirštinės, padedančios apsisaugoti nuo įpjovimų
- Techninės priežiūros darbai visada turi būti atliekami ne eksploatavimo / pastatymo vietoje.
- Turi būti atliekami tik šioje montavimo ir naudojimo instrukcijoje aprašyti techninės priežiūros darbai.
- Atliekant techninio aptarnavimo ir remonto darbus turi būti naudojamos tik originalios gamintojo tiekiamos dalys. Jeigu naudojamos neoriginalios dalys, gamintojas atleidžiamas nuo bet kokios atsakomybės.
- Ištekėjęs pumpuojamas skystis ir eksploatacinė medžiaga turi būti nedelsiant surinkti ir pašalinti pagal vietoje galiojančias taisykles.
- Įrankius laikykite tam skirtose vietose.
- Užbaigus darbus reikia nedelsiant vėl pritvirtinti visus saugos bei kontrolės įtaisus ir patikrinti, ar jie tinkamai veikia.

### ***Eksploatacinės medžiagos pakeitimas***

Gedimo atveju variklyje gali susidaryti **daugelį barų siekiantis slėgis!** Šis slėgis sumažėja **atsukus** uždarymo varžtus. Neapdairiai išsukami uždaramieji varžtai gali būti

sviedžiami didele jėga! Siekdami išvengti sužeidimų, vykdykite šiuos reikalavimus:

- Laikykitės nustatyto darbų eiliškumo.
- Uždaromuosius varžtus išsukite iš lėto ir niekada jų neišsukite iki galo. Slėgiui sumažėjus (girdimas švilpimas arba oro šnypštimas), nebeišsukinėkite.

**ĮSPĖJIMAS! Mažėjant slėgiui taip pat gali būti išpurškama eksploatacinė medžiaga. Dėl to kyla nudegimo pavojus! Kad išvengtumėte sužeidimų, prieš atlikdami bet kokius darbus palaukite, kol variklis atauš iki aplinkos temperatūros!**

- Kai slėgis visiškai sumažės, visiškai išsukite uždarymo varžtą.

## 2.10 Naudojimo priemonės

Variklis yra sandarinimo kameroje, pripildytoje baltosios alyvos. Eksploatacinė medžiaga turi būti keičiama atliekant reguliarios techninės priežiūros darbus ir šalinama pagal vietoje galiojančių taisyklių reikalavimus.

## 2.11 Operatoriaus įpareigojimai

- Montavimo ir naudojimo instrukcija turi būti pateikta darbuotojams jų gimtąja kalba.
- Turi būti užtikrintas reikiamas darbuotojų mokymas, kad jie galėtų atlikti nurodytus darbus.
- Darbuotojams turi būti suteiktos reikiamos apsaugos priemonės ir užtikrintas jų naudojimas.
- Ant gaminio esantys saugos ir informaciniai ženklai visada turi būti įskaitomi.
- Darbuotojai turi būti supažindinti su įrenginio veikimu.
- Turi būti užtikrinta, kad dėl elektros srovės nekiltų pavojaus.
- Klientas turi sumontuoti saugos įtaisus, kuriais siekiama apsaugoti nuo prisilietimo prie pavojingų įrenginio viduje esančių dalių.
- Darbo zona turi būti pažymėta ir atskirta.
- Siekiant užtikrinti saugų darbo procesą darbuotojams turi būti paskirstyti darbai.

Vaikams ir jaunesniems nei 16 metų arba ribotų psichinių, jutiminių ar protinių gebėjimų asmenims dirbti su gaminiu draudžiama! Jaunesnius nei 18 metų asmenis turi prižiūrėti kvalifikuotas darbuotojas!

# 3 Naudojimas / paskirtis

## 3.1 Paskirtis

Panardinamaisiais siurbliais gali būti pumpuojami:

- Nuotekos su fekalijomis
- Nutekamieji vandenys (su nedideliu kiekiu smėlio ir žvyro)

- Darbinės terpės, kuriose yra ne daugiau kaip 8 % sausųjų medžiagų
- Skirti darbinei terpei, kurios pH vertė > 4,5  
Panardinamaisiais B medžiagų varianto siurbliais taip pat gali būti pumpuojami:
- Jūros ir ežerų vanduo, maks. 20 °C
- Baseinų vanduo su iki maks. 400 mg/l chlorido kiekiu
- Agresyvos darbinės terpės (kondensatas, distiliuotas vanduo), kurių pH vertė > 3,5

### 3.2 Naudojimas ne pagal paskirtį



#### PAVOJUS

#### Pumpuojant sprogius skysčius kyla sprogimo pavojus!

Pumpuoti neskiestus lengvai užsiliepsnojančius ir sprogius skysčius (benziną, žibalą ir t. t.) griežtai draudžiama. Mirtino sužeidimo rizika dėl sprogimo! Siurbliai nėra skirti šiems skysčiams pumpuoti.



#### PAVOJUS

#### Naudojant sveikatai pavojingose terpėse kyla pavojus!

Jeigu siurblys naudojamas sveikatai pavojingose terpėse, jį išmontavus ir prieš pradėdant visus kitus darbus jis turi būti nukensmintas! Kyla mirtino sužeidimo rizika! Atsižvelkite į darbo tvarkos taisykles! Operatorius turi pateikti darbuotojams vidaus tvarkos taisykles ir užtikrinti, kad jie jas perskaitytų!

### PERSPĖJIMAS

#### Naudojimas biologinių dujų aplinkose draudžiamas!

Darbinės terpės biologinių dujų aplinkose yra labai agresyvos. Tokios darbinės terpės sugadins siurblij. Naudojimas tokiose darbinėse terpėse griežtai draudžiamas!

Panardinamaisiais siurbliais **negali būti** pumpuojama:

- Geriamasis vanduo
- Darbinės terpės su kietomis sudedamosiomis dalimis (pvz., akmenimis, mediena, metalais ir t. t.)
- Darbinės terpės su dideliu kiekiu abrazyvinių medžiagų (pvz., smėlio, žvyro).

Tinkamas naudojimas apima ir šių nurodymų laikymąsi. Bet koks kitoks naudojimas laikomas naudojimu ne pagal paskirtį.

## 4 Gaminio aprašymas

### 4.1 Konstrukcija

Nuotekų panardinamasis siurblys – apsemiamas vientisas įrenginys panardinamam montavimui, darbui pertraukiamuoju režimu.

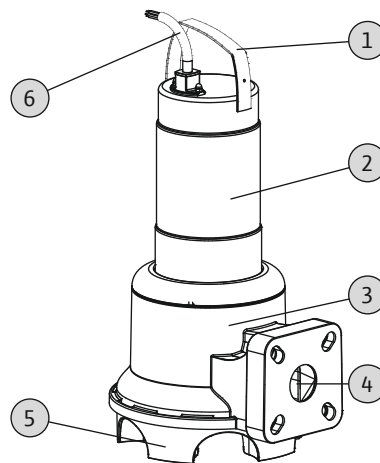


Fig. 1: Apžvalga

1	Nešimo rankena / tvirtinimo taškas
2	Variklio korpusas
3	Hidraulinės sistemos korpusas
4	Slėgio atvamzdis
5	Laikančioji siurblio atrama, integruota į hidraulinės sistemos korpusą
6	Srovės tiekimo vamzdynas

#### 4.1.1 Hidraulinė sistema

Apytakinė hidraulinė sistema su laisvos srovės darbaračiu ir horizontaliąja jungine jungtimi slėginėje pusėje. Srieginės jungtys įmontuotos slėgio atvamzdyje. Hidraulinė sistema yra **nesavisiurbė**, t. y. darbinė terpė turi atitekėti pati arba su išankstiniu slėgiu.



#### PRANEŠIMAS

#### Kombinuotoji jungtis, skirta DN 50 ir DN 65!

„Rexa UNI V06“ sumontuota kombinuotoji jungtis DN 50/65. Gamykloje jungtis priderinta prie DN 65 jungtės. Norėdami naudoti siurblij su DN 50 jungtimi, paspauskite veržles vidun į mažą angą išpjovą flanše. Flanšus bet kada vėl galima nustatyti ties DN 65!

#### 4.1.2 Variklis

Naudojami paviršinio aušinimo vienfazės kintamosios srovės arba trifazės srovės varikliai. Variklį aušina jį supanti terpė. Liekamoji šiluma per variklio korpusą

patenka tiesiai į darbinę terpę. Eksploatuojant įrenginį variklis gali iškilti.

Vienfazės kintamosios srovės varikliuose darbinis kondensatorius integruotas variklyje. Sujungimo kabeliai yra tokių modelių:

- **Kintamosios srovės modelis.**
  - Su kištuku, kuriame įrengtas apsauginis kontaktas
  - Kabelis su kištuku, kuriame įrengtas apsauginis kontaktas, ir įmontuotu plūdiniu jungikliu
- **Trifazės srovės modelis:**
  - su atviraisiais kabelių galais
  - Su CEE kištuku ir įmontuotu plūdiniu jungikliu

#### 4.1.3 Sandarinimas

Darbinė terpė ir variklio kamera sandarinama skirtingais būdais:

- „Rexa UNI V05“: variklio pusėje naudojamas veleno sandarinimo žiedas, terpės pusėje naudojamas mechaninis sandariklis.
  - „Rexa UNI V06“: variklio ir terpės pusėje naudojamas mechaninis sandariklis.
- Sandarinimo kamera tarp abiejų sandariklių yra užpildyta medicinine baltąja alyva.

#### 4.1.4 Medžiaga

- Siurblio korpusas: PP–GF30
- Darbaratis: PP–GF30
- Variklio korpusas: 1.4301 (AISI 304)
- Velenas: 1.4401 (AISI 316)
- Sandariklis, terpės pusėje: SiC/SiC
- Sandariklis, variklio pusėje: NBR (nitrilas) (V05), C/Cr (V06)
- Sandariklis, statinis: NBR (nitrilas)

**PRANEŠIMAS!** Visos su B medžiagų varianto terpėmis besiliečiančios dalys yra pagamintos iš aukštos kokybės nerūdijančio plieno I 1.4401 (AISI 316).

#### 4.1.5 Sumontuoti priedai

##### Plūdinis jungiklis

A konstrukcijos siurblyje yra plūdinis jungiklis. Plūdinis jungiklis automatiškai įjungia ir išjungia siurbį, atsižvelgiant į jo pripildymo lygį.

##### Kištukas

P ir A modelių kintamosios srovės varikliuose sumontuotas kištukas su apsauginiu kontaktu, trifaziuose varikliuose – CEE kištukas. Šis kištukas skirtas naudoti įžemintiems arba įprastiems CEE lizdams ir nėra apsaugotas nuo užliejimo.

## 4.2 Kontroliniai įrenginiai

### Variklio apvijų kontrolė

Terminės variklio kontrolės įtaisas apsaugo variklio apvijas nuo perkaitimo. Paprastai temperatūros kontrolės įtaisas montuojamas su bimetaline juoste.

Kintamosios srovės varikliuose šiluminės variklio apsaugos įtaisas įsijungia savaime. T. y. varikliui perkaitus, jis automatiškai išsijungia, o atvėsus – vėl įsijungia.

Trifazio variklio atveju valdiklyje arba kištuke turi būti prijungtas šiluminės variklio apsaugos įtaisas.

## 4.3 Darbo režimai

### Darbo režimas S1: nolatinių veikimo režimas

Esant nominaliai apkrovai, siurblys gali dirbti nenutrūkstamai, jeigu nebus viršyta leistina temperatūra.

### Darbo režimas S2: trumpalaikis režimas

Ilgiausia darbo trukmė nurodoma minutėmis, pvz., S2–15. Pertrauka reikalinga tol, kol mašinos temperatūra nukryps ne daugiau kaip 2 K nuo aušinimo skysčio temperatūros.

### Darbo režimas S3: periodinės apkrovos režimas

Šis režimas – tai veikimo laiko ir pristovos santykis perjungimo ciklo metu. Nurodyta vertė (pvz., S3 25 %) reiškia veikimo laiką. Perjungimo ciklo trukmė yra 10 min. Jeigu nurodomos dvi vertės (pvz., S3 25 %/120 s), pirmoji vertė reiškia veikimo laiką. Antroji vertė reiškia ilgiausią perjungimo trukmę.

## 4.4 Veikimas su dažnio keitikliu

Negalima eksploatuoti su dažnio keitikliu.

## 4.5 Naudojimas sprogyje atmosferoje

Draudžiama eksploatuoti sprogyje atmosferoje.

## 4.6 Techniniai duomenys

### Bendroji dalis

Pagaminimo data [MFY]	Žr. vardinę kortelę
Maitinimo įtampa [U/f]	Žr. vardinę kortelę
Vartojamoji galia [P <sub>1</sub> ]	Žr. vardinę kortelę
Nominalioji galia [P <sub>2</sub> ]	Žr. vardinę kortelę
Didž. slėgis [H]	Žr. vardinę kortelę
Didž. debitas [Q]	Žr. vardinę kortelę
Įjungimo būdas [AT]	Žr. vardinę kortelę
Darbinės terpės temperatūra [t]	3–40 °C
Apsaugos klasė	IP68

Izoliacijos klasė [Cl.]	F
Apsukos [n]	Žr. vardinę kortelę
Didž. įsijungimo dažnis	30/h
Didž. panardinimo gylis [8]	Žr. vardinę kortelę
Kabelio ilgis (standartinis modelis)	10 m
Apsauga nuo sprogdimo	-

#### Darbo režimai

Panardintas [OTs]	S1
Iškeltas [OTe]	S2-15, S3 10%*

#### Slėgio įvadas

UNI V05...	DN 50, PN 10
UNI V06...	DN 50/65, PN 10

\*Darbo režimas S3 25 % leidžiamas, kai prieš pakartotinai įjungiant užtikrinamas būtinas variklio aušinimas! Reikiamam aušinimui užtikrinti variklis turi būti visiškai panardintas mažiausiai 1 min!

#### Pagaminimo data

Gamintojo data nurodyta pagal ISO 8601: JJJJWww

- JJJJ = metai
- W = savaitės santrumpa
- ww = kalendorinės savaitės nuoroda

#### 4.7 Modelio kodo paaiškinimas

Pavyzdys: Wilo-Rexa UNI V05B/T06-540/P	
UNI	Konstrukcinė serija
V	Darbaračio forma = laisvos srovės darbaratis
05	Nominalus slėgio įvado skersmuo
B	Medžiagų variantas - be = standartinis modelis - B = versija V4A
T	Maitinimo įtampos versija: M = 1~, T = 3~
06	/10 = Nominalioji galia P <sub>2</sub> kW
5	Maitinimo įtampos dažnis: 5 = 50 Hz, 6 = 60 Hz
40	Matuojamosios įtampos raktas
P	Papildoma elektros įranga: be = su laisvu kabelio galu A = su plūdiniu jungikliu ir kištuku P = su kištuku

#### 4.8 Tiekimo komplektacija

- Siurblys, turintis 10 m (33 ft) ilgio kabelį
- Kintamosios srovės konstrukcija su

- Kištukas, kuriame įrengtas apsauginis kontaktas
- Plūdiniu jungikliu ir kištuku, kuriame įrengtas apsauginis kontaktas
- Trifazė konstrukcija su
  - Atviru kabelio galu
  - Plūdiniu jungikliu ir CEE kištuku (priklausomai nuo tipo)
- Montavimo ir naudojimo instrukcija

#### 4.9 Priedai

- Maks. 30 m (99 ft) ilgio kabeliai kintamosios srovės modeliuose arba maks. 50 m (164 ft) ilgio kabeliai trifazės srovės modeliuose, sužymėti tiksliai kas 10 m (33 ft)
- Pakabinimo mechanizmas
- Lygio valdymo režimai
- Tvirtinimo priedai ir grandinės
- Valdikliai, relės ir kištukai

## 5 Transportavimas ir sandėliavimas

### 5.1 Pristatymas

Gavus siuntą, turi būti nedelsiant patikrinta, ar nėra defektų (ar gaminiui nepadaryta žalos ir yra visos jo dalys). Nustatyti defektai turi būti nurodyti važtaraštyje! Be to, apie defektus dar gavimo dieną turi būti pranešta vežimo įmonei arba gamintojui. Vėliau pareikštos pretenzijos nenagrinėjamos.

### 5.2 Transportavimas



#### ĮSPĖJIMAS

##### Buvimas keliamų krovinių zonoje!

Žmonėms būti po keliamais krovinių draudžiama! Kyla (sunkių) sužeidimų pavojus dėl krintančių dalių. Krovinytis neturi būti keliamas virš darbo vietų, kuriose yra žmonių!



#### ĮSPĖJIMAS

##### Galvos ir pėdų traumų pavojus nenaudojant apsaugos priemonių!

Vykdam darbus kyla (sunkių) sužeidimų pavojus. Turi būti naudojamos šios apsaugos priemonės:

- Apsauginiai batai
- Jeigu naudojama kėlimo priemonė, taip pat turi būti dėvimas apsauginis šalmas!

**PRANEŠIMAS****Turi būti naudojamos tik nepriekaištingos techninės būklės kėlimo priemonės!**

Naudokite siurbliui pakelti ir nuleisti tik techniškai tvarkingas kėlimo priemones. Užtikrinkite, kad pakeliant arba nuleidžiant siurblys neužstrigtų.

**Draudžiama** viršyti kėlimo priemonės didžiausią leistiną keliamąją galią! Prieš naudodami kėlimo priemones patikrinkite, ar jos veikia tinkamai!

**PERSPĖJIMAS****Permirkusios pakuotės gali suplyšti!**

Neapsaugotas gaminytis gali nukristi ant žemės ir būti sugadintas. Atsargiai pakelkite ir nedelsdami pakeiskite permirkusias pakuotes!

Siekiant išvengti siurblio pažeidimų transportuojant, antrinė pakuotė turi būti nuimta tik naudojimo vietoje. Naudotus siurblius siuntimui supakuokite nepralaidžiuose, neplyštančiuose ir pakankamo dydžio plastikiniuose maišuose.

Be to, reikia atkreipti dėmesį į šiuos nurodymus:

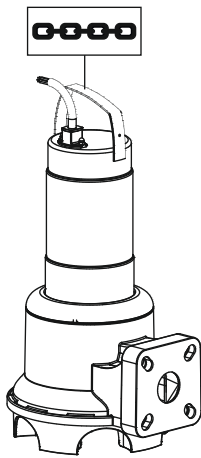


Fig. 2: Tvirtinimo taškas

- Reikia laikytis galiojančių nacionalinių saugos taisyklių.
- Naudokite teisės aktuose numatytas ir patvirtintas kėlimo priemones.
- Kėlimo priemonės turi būti pasirenkamos pagal esamas sąlygas (orą, tvirtinimo tašką, apkrovą ir kt.).
- Kėlimo priemonę tvirtinkite tik prie tvirtinimo taško. Pritvirtinta turi būti karabinu.
- Naudokite pakankamos keliamosios galios kėlimo priemonę.
- Naudojama kėlimo priemonė turi stovėti stabiliai.

- Naudojant kėlimo priemonę, jeigu reikia (pvz., esant ribotam matomumui), turi būti skirtas antras žmogus, kuris koordinuotų veiksmus.

**5.3 Sandėliavimas****PAVOJUS****Naudojant sveikatai pavojingose terpėse kyla pavojus!**

Jeigu siurblys naudojamas sveikatai pavojingose terpėse, jį išmontavus ir prieš pradėdamas visus kitus darbus jis turi būti nukenksmintas! Kyla mirtino sužeidimo rizika! Atsižvelkite į darbo tvarkos taisykles! Operatorius turi pateikti darbuotojams vidaus tvarkos taisykles ir užtikrinti, kad jie jas perskaitytų!

**ĮSPĖJIMAS****Aštrios darbaračio ir įsiurbimo atvamzdžio briaunos!**

Darbaračio ir įsiurbimo atvamzdžio briaunos gali būti aštrios. Kyla galūnių nupjovimo pavojus! Turi būti dėvimos apsauginės pirštinės, padedančios apsisaugoti nuo įpjovimų.

**PERSPĖJIMAS****Nepataisomas sugadinimas patekus drėgmei**

Drėgmei patekus į maitinimo kabelį jis ir siurblys bus sugadinti! Niekada nemerkitė maitinimo kabelio į skystį, o sandėliuodami jį sandariai uždarykite.

Naujai pristatyti siurbliai gali būti sandėliuojami vienus metus. Jeigu norite sandėliuoti ilgiau nei vienus metus, šiuo klausimu pasikonsultuokite su klientų garantinio ir pogarantinio aptarnavimo tarnyba.

Sandėliuojant būtina laikytis toliau pateiktų nurodymų.

- Pastatomąjį (vertikaliai) siurbį reikia saugiai pastatyti ant tvirto pagrindo **ir užtikrinti, kad jis neapvirštų ir nenuslystų!**
- Didžiausia sandėliavimo temperatūra yra nuo –15 iki +60 °C (nuo 5 iki 140 °F), esant 90 % santykinėi oro drėgmei (nesikondensuoja). Kad gaminytis būtų apsaugotas nuo šalčio, rekomenduojama sandėliuoti jį patalpoje, kurios temperatūra yra nuo 5 °C iki 25 °C (nuo 41 iki 77 °F), o santykinė oro drėgmė – nuo 40 iki 50 %.
- Siurblio negalima sandėliuoti patalpose, kuriose atliekami suvirinimo darbai. Susidariusios dujos arba spinduliai gali pakenkti elastomerinėms dalims ir dangai.
- Įsiurbimo ir slėginį atvamzdį sandariai uždarykite.

- Saugokite visus maitinimo kabelius, kad jie būtų nesulankstyti ir nesugadinti.
- Saugokite siurblių nuo tiesioginių saulės spindulių ir karščio. Veikiant dideliame karščiui gali būti sugadinti darbaračiai ir danga!
- Darbaračius reikia reguliariai (kas 3 – 6 mėnesius) pasukti 180° kampu. Taip neužsistovės guoliai ir bus atnaujinta mechaninių sandariklių tepalo plėvelė.

### **ĮSPĖJIMAS! Galima susižeisti į aštrias darbaračio ir įsiurbimo atvamzdžio briaunas!**

- Elastomerinės detalės ir dangos natūraliai tampa trapios. Jeigu norite sandėliuoti ilgiau nei 6 mėnesius, šiuo klausimu pasikonsultuokite su garantinio ir pogarantinio aptarnavimo tarnyba.

Pasibaigus sandėliavimo laikotarpiui, nuo siurblio nuvalykite dulkes bei alyvą ir patikrinkite, ar nepažeista danga. Sugadinta danga prieš toliau naudojant turi būti suremontuota.

## **6 Instalacija ir prijungimas prie elektros tinklo**

### **6.1 Personalo kvalifikacija**

- elektros darbai: elektros darbus turi atlikti kvalifikuotas elektrikas,
- Montavimo / išmontavimo darbai. Kvalifikuoti darbuotojai turi būti išmokyti dirbti su reikiamais įrankiais ir esamam statybiniam gruntui skirtomis tvirtinimo medžiagomis.

### **6.2 Išdėstymo būdai**

- Vertikalūs stacionarus panardinamas montavimas su pakabinimo mechanizmu
  - Vertikalūs transportuoti pritaikytas panardinamas montavimas su laikančiąja siurblio atrama
- Toliau nurodyti pastatymo būdai **neleistini**
- Sausasis siurblių įrengimas
  - horizontalūs pastatymas

### **6.3 Operatoriaus įpareigojimai**

- Laikykitės galiojančių vietos profesinių sąjungų nustatytų nelaimingų atsitikimų prevencijos ir saugos taisyklių.
- Laikykitės visų taisyklių, kuriomis reglamentuojami darbai su sunkiais ir keliama krovniais.
- Darbuotojams turi būti suteiktos apsaugos priemonės ir užtikrintas jų naudojimas.
- Nuotekų valymo įrenginiai eksploatuojami laikantis vietoje galiojančių taisyklių dėl nuotekų valymo metodų.
- Venkite slėgio šuolių!

Jeigu vietoje su ryškiai teritorijos reljefu sumontuotos ilgos slėginių vamzdžių linijos, galimi slėgio šuoliai. Dėl šių slėgio šuolių gali būti sugadintas siurblys!

- Atsižvelgdami į eksploataavimo sąlygas ir šachtos dydį užtikrinkite pakankamai laiko varikliui ataušti.
- Kad būtų galima užtikrinti saugų ir funkciniu požiūriu tinkamą pritvirtinimą, statinys / pagrindas turi būti pakankamai tvirtas. Operatorius turi pasirinkti statinių / pagrindų ir užtikrinti jo tinkamumą!
- Patikrinkite turimus projektavimo dokumentus (montavimo schemas, naudojimo vietos konstrukciją, pritekėjimo sąlygas). Jie turi būti išsamūs ir teisingi.

### **6.4 Montavimas**



#### **PAVOJUS**

#### **Dirbant vienam kyla mirtino sužeidimo rizika!**

Darbai šachtose ir ankštose erdvėse, taip pat darbai, kuriuos atliekant galima nukristi, laikomi pavojingais darbais. Tokius darbus dirbti vienam draudžiama! Siekiant užtikrinti saugų darbą, kartu visada turi būti antras asmuo.



#### **ĮSPĖJIMAS**

#### **Rankų ir pėdų traumų pavojus nenaudojant apsaugos priemonių!**

Vykdamas darbus kyla (sunkių) sužeidimų pavojus. Turi būti naudojamos šios apsaugos priemonės:

- Apsauginės pirštinės, padedančios apsisaugoti nuo įpjovimų
- Apsauginiai batai
- Jeigu naudojama kėlimo priemonė, taip pat turi būti dėvimas apsauginis šalmas!



#### **PRANEŠIMAS**

#### **Turi būti naudojamos tik nepriekaištingos techninės būklės kėlimo priemonės!**

Naudokite siurbliui pakelti ir nuleisti tik techniškai tvarkingas kėlimo priemones. Užtikrinkite, kad pakeliant arba nuleidžiant siurblys neužstrigtų.

**Draudžiama** viršyti kėlimo priemonės didžiausią leistiną keliamąją galią! Prieš naudodami kėlimo priemones patikrinkite, ar jos veikia tinkamai!





## PRANEŠIMAS

### Variklio iškilimas eksploatavimo metu

Jeigu veikiantis variklis iškyla į paviršių, laikykitės skirsnyje „Darbo režimas iškėlus variklį“ pateiktų nurodymų! Siekiant užtikrinti reikiamą nuolatinio veikimo režimu veikiančio variklio aušinimą, prieš pakartotinai įjungdami visiškai panardinkite variklį!

- Darbinė zona / pastatymo vieta paruošiama taip:
  - Švari, be stambių kietų nešvarumų
  - Sausa
  - Apsaugota nuo šalčio
  - Nukenksminta
- Jeigu kyla nuodingų arba dusinančių dujų kaupimosi pavojus, būtina iškart imtis atitinkamų apsaugos priemonių!
- Siurblys keliamas, nuleidžiamas ir perkeliamas paėmus už nešimo rankenos. Siurblys draudžiama nešti arba traukti už maitinimo kabelio!
- Kėlimo priemonę turi būti galima sumontuoti taip, kad dėl jos nekiltų pavojaus. Sandėliavimo vietą ir darbinę zoną / pastatymo vietą turi būti galima pasiekti kėlimo priemone. Pastatymo vietos pagrindas turi būti tvirtas.
- Krovinio kėlimo mechanizmus pritvirtinkite prie nešimo rankenos karabinu. Naudokite sertifikuotas tvirtinimo priemones.
- Maitinimo kabeliai turi būti nutiesti taip, kad dirbant dėl jų nekiltų pavojaus. Reikia patikrinti, ar kabelio skersmuo ir ilgis yra pakankami pasirinktam tiesimo būdui.
- Naudojant valdiklius, būtina užtikrinti, kad jie būtų atitinkamos IP klasės. Valdiklis turi būti įrengiamas nuo užpylimo apsaugotose vietose ir nesprogoje aplinkoje!
- Kad į pumpuojamą skystį nepatektų oro, naudokite įtaką arba tvirtą skardą. Patekęs oras gali kauptis vamzdžių sistemoje, todėl gali susidaryti netinkamos eksploatavimo sąlygos. Oro kamščius šalinkite naudodami oro išleidimo sistemas!
- Draudžiama eksploatuoti siurblių sausąja eiga! Būtina užtikrinti, kad hidraulikos korpuse arba vamzdyne nesusidarytų oro kamščių. Vandens lygis negali būti mažesnis už minimalų lygį. Rekomenduojama sumontuoti apsaugą nuo sausosios eigos!

#### 6.4.1 Nurodymai dirbant sudvejintojo siurblio režimu

Jeigu vienoje darbinėje patalpoje eksploatuojami keli siurbLIAI, montuojant turi būti atsižvelgiama į minimalų atstumą tarp siurblių ir sienos. Šiuo atveju atstumas skiriasi ir priklauso nuo įrenginio tipo, t. y. nuo to, ar jis veikia kintamuoju ar lygiagretais veikimo režimu.

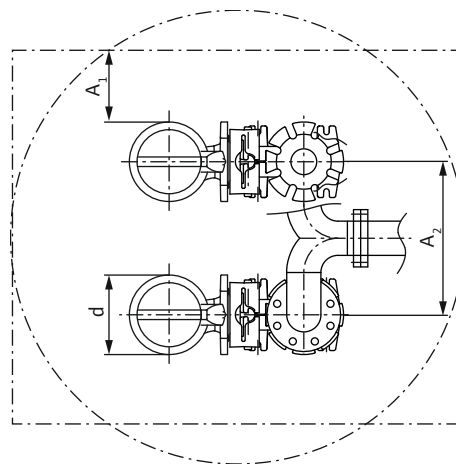


Fig. 3: Minimalus atstumas

D	Hidraulinės sistemos korpuso skersmuo
A <sub>1</sub>	Minimalus atstumas: – kintamasis veikimo režimas: min. 0,3 × d – lygiagretais veikimo režimas: min. 1 × d
A <sub>2</sub>	Atstumas tarp slėginių vamzdžių – kintamasis veikimo režimas: min. 1,5 × d – lygiagretais veikimo režimas: min. 2 × d

#### 6.4.2 Pranešimas dėl universaliosios jungės DN 50/65

„Rexa UNI V06...“ sumontuota universalioji jungė DN 50/65. Gamykloje universaliosios jungės veržlės yra priderintos prie DN 65 jungės. Naudodami su DN 50 jungė, sureguliuokite jungės veržles. Jungę bet kada vėl galima nustatyti ties DN 65!

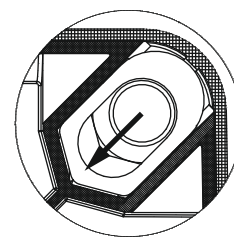


Fig. 4: Universaliosios jungės pritaikymas

- ✓ Ant jungės nesumontuota jokių priedų.
- ✓ Veržlė laisvai prieinama.
- 1. Atsuktuvu paspauskite veržlę į vidų, į mažą angą išpjovą.
- ▶ Junginė jungtis priderinta prie DN 50 jungės.

#### 6.4.3 Techninės priežiūros darbai

Jeigu buvo sandėliuota ilgiau negu 6 mėnesius, prieš montuodami patikrinkite alyvos lygį sandarinimo kameroje:

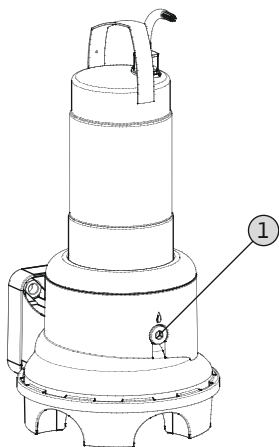


Fig. 5: Patikrinkite alyvos lygį

#### 1 Sandarinimo kameros uždarymo varžtas

- ✓ Siurblys **nesumontuotas**.
  - ✓ Siurblys **neprijungtas** prie elektros tinklo.
  - ✓ Naudojamos apsaugos priemonės!
1. Paguldykite siurblį horizontaliai ant tvirto pagrindo. Uždarymo varžtas nukreiptas į viršų. **ĮSPĖJIMAS! Kyla rankų prispaudimo pavojus. Būtina užtikrinti, kad siurblys negalėtų apvirsti ir arba nuslysti!**
  2. Išsukite uždarymo varžtą.
  3. Po uždarymo varžtu padėkite tinkamą talpyklą, į kurią sutekėtų eksploatacinė medžiaga.
  4. Išleiskite eksploatacinę medžiagą: sukite siurblį tol, kol kiaurymė atsidurs apatinėje padėtyje.
  5. Patikrinkite eksploatacinę medžiagą:
    - ⇒ Jei eksploatacinė medžiaga skaidri, ją galima naudoti toliau.
    - ⇒ Jei eksploatacinė medžiaga užteršta (juoda), įpilkite naujos eksploatacinės medžiagos. Eksploatacinės medžiagas reikia šalinti pagal vietoje galiojančias taisykles!
    - ⇒ Jei eksploatacinėje medžiagoje yra metalo drožlių, apie tai reikia pranešti garantinio ir pogarantinio aptarnavimo skyriui!
  6. Įpilkite eksploatacinės medžiagos: sukite siurblį tol, kol kiaurymė atsidurs viršutinėje padėtyje. Įpilkite eksploatacinės medžiagos per kiaurymę.
    - ⇒ Laikykis reikalavimų dėl eksploatacinės medžiagos rūšies ir kiekio! Pakartotinai naudojant eksploatacinę medžiagą taip pat reikia patikrinti jos kiekį ir prirėkus papildyti!

7. Nuvalykite uždarymo varžtą, uždėkite naują žiedinį sandariklį ir varžtą vėl užsukite. **Didž. priveržimo momentas: 8 Nm (5,9 ft·lb)!**

#### 6.4.4 Stacionarus panardinamas montavimas



##### PRANEŠIMAS

##### Pumpavimo problemos dėl per mažo vandens lygio

Hidraulinė sistema yra savaime nusiorinanti. Pumpuojant pašalinama mažiau oro kamščių. Jeigu darbinė terpė per smarkiai nusenka, gali nutrūkti siurbiamo skysčio debitas. Minimalus leistinas vandens lygis turi siekti iki hidraulikos korpuso viršutinės briaunos!

Panardinamojo montavimo atveju siurblys montuojamas darbinėje terpėje. Dėl to šachtoje turi būti įrengtas pakabinimo mechanizmas. Ant pakabinimo mechanizmo iš slėgio kontūro pusės bus prijungta vamzdžių sistema, o iš siurbimo pusės bus prijungtas siurblys. Prijungta vamzdžių sistema turi laikytis be atramų. Pakabinimo mechanizmas **negali** paremti vamzdyno sistemos! **PERSPĖJIMAS! Jei veikdamas variklis iškyla, laikykitės variklio eksploataavimo napanardinus (S2–15, S3 10 %\*) tvarkos!**

\*Darbo režimas S3 25 % leidžiamas, kai prieš pakartotinai įjungiant užtikrinamas būtinas variklio aušinimas! Reikiamam aušinimui užtikrinti variklis turi būti visiškai panardintas mažiausiai 1 min!

##### Darbo etapai

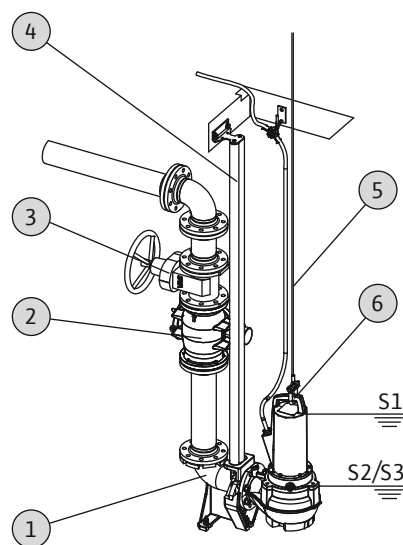


Fig. 6: Stacionarus panardinamas montavimas

#### 1 Pakabinimo mechanizmas

2	Atbulinis vožtuvas
3	Uždaromoji sklendė
4	Kreipiamieji vamzdžiai (montuoja klientas)
5	Kėlimo priemonė
6	Kėlimo priemonės tvirtinimo taškas

### PERSPĖJIMAS

#### Siurblio pažeidimas dėl netinkamo montavimo

Montuojant siurbį būtina laikytis šių reikalavimų:

- Laikykitės maks. leistinų priveržimo momento verčių: 15 Nm (11 ft-lb) (V05) arba 25 Nm (18 ft-lb) (V06)
- Tarp flanšo ir priedų nereikia įstatyti papildomo sandariklio! Ant siurblio flanšo yra sumontuotas sandariklis!
- Naudokite tik priedus su flanšu, kurio forma atitinka **EN 1092-2, A tipą. Neleidžiama** naudoti kitų formų flanšų!

- ✓ Darbo zona / pastatymo vieta parengiama montuoti.
- ✓ Sumontuojamas pakabinimo mechanizmas ir vamzdžių sistema.
- ✓ Siurblys parengtas naudoti su pakabinimo mechanizmu.
  1. Karbinu prikabinkite kėlimo priemonę prie siurblio tvirtinimo taško.
  2. Siurbį pakelkite, perkeltite virš šachtos angos ir lėtai nuleiskite kreipiamąjį kablį ant kreipiamųjų vamzdžių.
  3. Leiskite žemyn siurbį tol, kol jis atsirems ant pakabinimo mechanizmo ir automatiškai užsifikuos.

#### PERSPĖJIMAS! Siurbį nuleisdami maitinimo kabelius laikykite šiek tiek įtempę!

4. Atpalaiduokite tvirtinimo priemonę nuo kėlimo įrenginio ir ties šachtos anga apsaugokite, kad nenukristų.
5. Maitinimo kabelius šachtoje ir už jos ribų leidžiama išvedžioti tik elektrikams.
  - ▶ Siurblys sumontuotas, taigi elektrikai gali atlikti prijungimo prie elektros tinklo darbus.

#### 6.4.5 Kilnojamas panardinamas montavimas



### ĮSPĖJIMAS

#### Nusideginimo pavojus dėl karštų paviršių!

Ekspluatuojant įrenginį jo variklio korpusas gali įkaisti. Kyla pavojus nusideginti. Išjungę leiskite siurbliui ataušti iki aplinkos temperatūros!



### ĮSPĖJIMAS

#### Pavojus nutrūkus slėginei žarnai!

Nutrūkus arba atsijungus slėginei žarnai galima (sunkiai) susižaloti. Slėgio žarna turi būti saugiai pritvirtinta prie nutekėjimo linijos! Stenkitės slėginės žarnos nelankstyti.



### PRANEŠIMAS

#### Pumpavimo problemos dėl per mažo vandens lygio

Hidraulinė sistema yra savaime nusiorinanti. Pumpuojant pašalinama mažiau oro kamščių. Jeigu darbinė terpė per smarkiai nusenka, gali nutrūkti siurbiamo skysčio debitas. Minimalus leistinas vandens lygis turi siekti iki hidraulikos korpuso viršutinės briaunos!

Jeigu siurbį ketinama naudoti kilnojant, jis pastatomas su laikančiąja siurblio atrama. Naudojant laikančiąją siurblio atramą užtikrinamas mažiausias atstumas iki žemės paviršiaus ir tvirta padėtis ant stabilaus pagrindo. Statant šiuo būdu, siurblių darbo zonoje / pastatymo vietoje galima statyti bet kokioje padėtyje. Siekiant išvengti grimzdimo įrengimo vietose su minkštu gruntu, montavimo vietoje būtina dėti tvirtą pagrindą. Slėgio pusėje prijungiama slėginė žarna.

#### PERSPĖJIMAS! Jei veikdamas variklis iškyla, laikykitės variklio eksploatavimo nepanardinus (S2–15, S3 10 %\*) tvarkos!

\*Darbo režimas S3 25 % leidžiamas, kai prieš pakartotinai įjungiant užtikrinamas būtinas variklio aušinimas! Reikiamam aušinimui užtikrinti variklis turi būti visiškai panardintas mažiausiai 1 min!

#### Darbo etapai

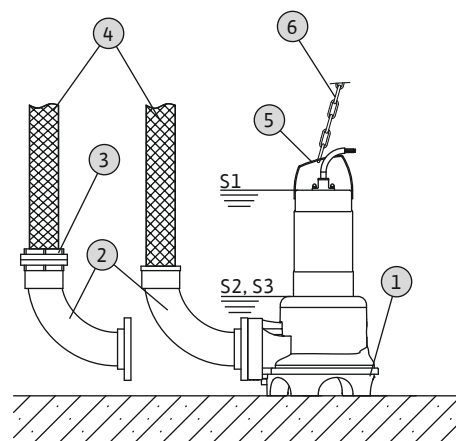


Fig. 7: Transportabilus panardinamas montavimas

1	Siurbliai su integruota laikančiąja siurblio atrama
2	Vamzdžio alkūnė žarnai prijungti arba „Storz“ mova
3	„Storz“ žarnos mova
4	Slėginis lankstusis vamzdis
5	Tvirtinimo taškas
6	Kėlimo priemonė

## PERSPĖJIMAS

### Siurblio pažeidimas dėl netinkamo montavimo

Montuojant siurbį būtina laikytis šių reikalavimų:

- Laikykitės maks. leistinų priveržimo momento verčių: 15 Nm (11 ft·lb) (V05) arba 25 Nm (18 ft·lb) (V06)
- Tarp flanšo ir priedų nereikia įstatyti papildomo sandariklio! Ant siurblio flanšo yra sumontuotas sandariklis!
- Naudokite tik priedus su flanšu, kurio forma atitinka **EN 1092-2, A tipą. Neleidžiama** naudoti kitų formų flanšų!

✓ Slėginė jungtis parengta: sumontuota vamzdžio alkūnė žarnai prijungti arba vamzdžio alkūnė su „Storz“ mova.

1. Karabinu prikabinkite kėlimo įrenginį prie siurblio tvirtinimo taško.
2. Siurbį pakelkite ir nuleiskite numatytoje naudojimo vietoje (šachtoje, duobėje).
3. Pastatykite siurbį ant tvirto pagrindo.

### PERSPĖJIMAS! Stenkitės išvengti jo grimzdimo!

4. Nutieskite slėginę žarną ir pritvirtinkite nurodytoje vietoje (pvz., prie nutekėjimo linijos).

**PAVOJUS! Nutrūkus arba atsijungus slėginei žarnai galima (sunkiai) susižaloti! Slėgio žarna turi būti saugiai pritvirtinta prie nutekėjimo linijos.**

5. Turi būti tinkamai nutiestas maitinimo kabelis.

### PERSPĖJIMAS! Nepažeiskite maitinimo kabelio!

- ▶ Siurblys sumontuotas, taigi elektrikai gali atlikti prijungimo prie elektros tinklo darbus.

## 6.4.6 Lygio valdymas

Naudojant lygio valdymo sistemą, nustatomi faktiniai skysčio kiekiai, o siurblys įjungiamas ir išjungiamas automatiškai, atsižvelgiant į prisipildymo lygį. Skysčio kiekis nustatomas įvairių tipų jutikliais (plūdiniu jungikliu, slėgio ir aukšto dažnio bangų matavimo sistemomis arba elektrodais). Jeigu naudojamas lygio valdymas, turi būti laikomasi šių reikalavimų:

- Plūdiniai jungikliai gali laisvai judėti!

- Vandens lygis **negali būti mažesnis** už minimalų vandens lygį!
- **Draudžiama viršyti** maksimalų perjungimų dažnį!
- Jeigu skysčio lygis stipriai svyruoja, rekomenduojama reguliuoti lygį naudojant du matavimo taškus. Tokiu būdu galima pasiekti didesnius perjungimo skirtumus.

### Sumontuoto plūdinio jungiklio naudojimas

A versijos modeliuose yra plūdinis jungiklis. Siurblys įjungiamas ir išjungiamas, atsižvelgiant į prisipildymo lygį. Perjungimo lygis nustatomas plūdinio jungiklio kabelio ilgiu.

### Lygio reguliatorių, kuriuos montuoja klientas, naudojimas

Jei naudojami reguliatoriai, kuriuos montuoja klientas, informacijos apie jų įrengimą galima rasti gamintojo pateiktoje montavimo ir naudojimo instrukcijoje.

## 6.4.7 Apsauga nuo sausosios eigos

Apsaugos nuo sausosios eigos įtaisas turi užtikrinti, kad siurblys nebūtų eksploatuojamas be darbinės terpės ir kad oras nepatektų į hidraulinę sistemą. Tam reikia signalo davikliu nustatyti minimalų leistiną vandens lygį. Kai tik nurodyta riba pasiekama, siurblys turi būti išjungiamas, pateikiant atitinkamą pranešimą. Naudojant apsaugos nuo sausosios eigos įtaisą prie esamų lygio reguliatorių galima pridėti papildomą matavimo tašką arba jis gali veikti kaip savarankiškas išjungimo įtaisas. Atsižvelgiant į įrenginio saugos sistemą, siurbį galima pakartotinai įjungti automatinio arba rankiniu būdu. Siekiant užtikrinti optimaliai saugų eksploatavimą, rekomenduojama naudoti apsaugos nuo sausosios eigos įtaisą.

## 6.5 Prijungimas prie elektros tinklo



### PAVOJUS

#### Elektros srovės keliamas pavojus gyvybei!

Netinkamai elgiantis su darbų elektros įtaisais kyla pavojus gyvybei dėl elektros smūgio! Elektros darbus turi atlikti kvalifikuotas elektrikas, vadovaudamasis vietoje galiojančiais reikalavimais.

- Maitinimo įtampos parametrai turi sutapti su vardinėje kortelėje nurodytais parametrais.
- Trifaziams varikliams skirtas maitinimas iš tinklo pusės su pagal laikrodžio rodyklę besisukančiu magnetiniu lauku.
- Sujungimo kabelius nutieskite pagal vietoje galiojančias taisykles ir prijunkite pagal gijų išsidėstymo schemą.

- Prijunkite kontrolinius įrenginius ir patikrinkite jų veikimą.
- Įžeminimas atliekamas pagal vietoje galiojančias taisykles.

### 6.5.1 Saugiklis tinklo pusėje

#### Galios saugiklis

Galios saugiklio dydis ir jungimo savybės parenkamos atsižvelgiant į prijungto įrenginio vardinę srovę.

Laikykitės vietoje galiojančių taisyklių.

#### Apsauginis variklio jungiklis

Gaminuose be kištuko, kurį montuoja klientas, turi būti numatytas variklio apsaugos jungiklis! Minimalūs reikalavimai yra šiluminė relė / variklio apsauginis jungiklis su temperatūros kompensavimo, diferencijuoto atjungimo ir kartotinio įjungimo blokavimo funkcijomis, įrengti pagal vietoje galiojančias taisykles. Klientui montuojant prie jautrių elektros tinklų reikia numatyti papildomus apsauginius įtaisus (pvz., reles apsaugai nuo perkrovos, per mažos įtampos ar fazės praradimo, kt.).

#### Srovės nuotėkio relė (RCD)

Būtina laikytis vietos energijos tiekimo įmonės reikalavimų! Rekomenduojama naudoti apsauginę srovės nuotėkio relę.

Jeigu žmonės gali prisiliesti prie gaminio ir laidžių skysčių, rekomenduojama apsaugoti jungtį, t. y. įrengti apsauginę srovės nuotėkio relę (RCD).

### 6.5.2 Techninės priežiūros darbai

Prieš pradėdami montuoti atlikite šiuos techninės priežiūros darbus:

- Variklio apvijų izoliacijos varžos patikrinimas.
- Temperatūros jutiklio varžos patikrinimas.

Jeigu išmatuota vertė neatitinka reikalavimų, į variklį arba maitinimo kabelį gali būti prasiskverbusi drėgmė arba sutrikusi kontrolės įtaisų veikla. Trikčių atveju pasikonsultuokite su klientų aptarnavimo tarnyba.

#### 6.5.2.1 Variklio apvijų izoliacijos varžos patikrinimas

Izoliacijos varžą išmatuokite izoliacijos tikrinimo įtaisu (nuolatinė matuojama įtampa = 1 000 V). Laikykitės šių nustatytų verčių:

- Pirmasis paleidimas: izoliacijos varža turi būti didesnė negu 20 MΩ.
- Atliekant tolesnius matavimus: vertė turi būti didesnė kaip 2 MΩ.

**PRANEŠIMAS! Prieš tikrindami variklius su integruotu kondensatoriumi užtrumpinkite apvijas!**

#### 6.5.2.2 Temperatūros jutiklio varžos patikrinimas

Temperatūros jutiklio varžą patikrinkite ommetru.

Bimetalinių jutiklių matavimo vertė turi būti 0 omų (pratekėjimas).

### 6.5.3 Kintamosios srovės variklio prijungimas

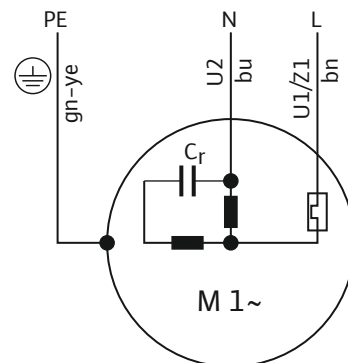


Fig. 8: Kintamosios srovės variklio prijungimo schema

Gyslos spalva	Gnybtas
Rudas (bn)	L
Mėlynas (bu)	N
Žalias / geltonas (gn-ye)	Įžeminimas

Konstrucijoje, kurioje naudojama kintamoji srovė, įmontuotas kištukas su apsauginiu kontaktu. Prie elektros tinklo prijungiama kištuką įkišant į lizdą. Kištukas **neturi** apsaugos nuo užliejimo. **Kištukinė dėžutė turi būti sumontuota taip, kad būtų apsaugota nuo užliejimo!** Atkreipkite dėmesį į duomenis dėl lizdo apsaugos klasės (IP).

**PAVOJUS! Jeigu siurblys jungiamas tiesiogiai paskirstymo dėžėje, reikia išmontuoti kištuką ir prijungimo darbus paveskite atlikti tik kvalifikuotam elektrikui!**

### 6.5.4 Trifazio variklio prijungimas

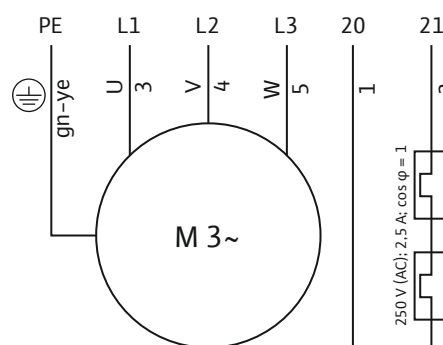


Fig. 9: Trifazio variklio prijungimo schema

Gijos numeris	Pavadinimas	Gnybtas
1	20	WSK
2	21	WSK
3	U	L1
4	V	L2
5	W	L3
Žalias / geltonas (gny- ye)	Įžeminimas	PE

Trifaziams varikliams reikalinga fazių seka pagal laikrodžio rodyklę. Trifazės srovės modeliuose yra įmontuotas CEE kištukas arba paliktas atviras kabelio galas:

- Jei yra CCE kištukas, prie elektros tinklo prijungiama kištuką įkišant į lizdą. Kištukas **neturi** apsaugos nuo užliejimo. **Kištukinė dėžutė turi būti sumontuota taip, kad būtų apsaugota nuo užliejimo!** Atkreipkite dėmesį į duomenis dėl lizdo apsaugos klasės (IP).
- Jeigu paliktas atviras kabelio galas, siurblys turi būti jungiamas tiesiogiai paskirstymo dėžėje. **PAVOJUS! Jeigu siurblys jungiamas tiesiogiai paskirstymo dėžėje, prijungimo darbus paveskite atlikti tik kvalifikuotam elektrikui!**

### 6.5.5 Kontrolės įtaisų prijungimas

**Visi kontrolės įtaisai turi būti visada prijungti!**

#### 6.5.5.1 Variklio apvijų kontrolė

##### ***Kintamosios srovės variklis***

Kintamosios srovės varikliuose šiluminės variklio apsaugos įtaisas įsijungia savaime. Kontrolė visuomet yra aktyvi ir neturi būti jungiama atskirai.

##### ***Trifazis variklis su bimetaline juoste***

Bimetalinės juostelės sujungiamos tiesiogiai su jungikliu arba naudojant parametrų vertės keitimo relę.

Prijungimo dydžiai: maks. 250 V (KS), 2,5 A,  $\cos \varphi = 1$

**Nusistovėjus ribinei vertei, būtina atjungti įrenginį.**

Modeliuose su sumontuotu kištuku šiluminės variklio apsaugos įtaisas, esantis kištuke, yra iš anksto sujungtas ir sureguliuotas pagal tinkamą vertę.

### 6.5.6 Variklio apsaugos jungiklio nustatymas

Variklio apsaugos jungiklis turi būti nustatytas atsižvelgiant į pasirinktą įjungimo būdą.

#### 6.5.6.1 Tiesioginis įjungimas

Visos apkrovos atveju variklio apsaugos jungiklis turi būti nustatytas pagal vardinę srovę (žr. tipo lentelėje). Dalinės

apkrovos atveju variklio apsaugos jungiklį darbiniam taške patartina nustatyti 5 % aukščiau vardinės srovės.

#### 6.5.6.2 Švelnus paleidimas

Visos apkrovos atveju variklio apsaugos jungiklis turi būti nustatytas pagal vardinę srovę (žr. tipo lentelėje). Dalinės apkrovos atveju variklio apsaugos jungiklį darbiniam taške patartina nustatyti 5 % aukščiau vardinės srovės.

Be to, reikia atkreipti dėmesį į šiuos nurodymus:

- Elektros suvartojimas visada turi būti mažesnis už vardinę srovę.
- Paleidimas ir sustabdymas turi būti baigti per 30 sekundžių.
- Siekiant išvengti galios nuostolių pasiekus darbinę būklę, reikia šuntuoti elektroninį starterį (paleidiklį).

#### 6.5.7 Veikimas su dažnio keitikliu

Negalima eksploatuoti su dažnio keitikliu.

## 7 Eksploatacijos pradžia



### ĮSPĖJIMAS

#### **Pėdų traumų pavojus nenaudojant apsaugos priemonių!**

Vykdam darbus kyla (sunkių) sužeidimų pavojus.

Avėkite apsauginius batus!

#### 7.1 Personalo kvalifikacija

- elektros darbai: elektros darbus turi atlikti kvalifikuotas elektrikas,
- Eksploatavimas / valdymas. Įrenginį eksploatuojantys darbuotojai turi būti supažindinti su visos sistemos veikimu.

#### 7.2 Operatoriaus įpareigojimai

- Montavimo ir naudojimo instrukcija turi būti visada laikoma šalia siurblio arba kitoje numatytoje vietoje.
- Montavimo ir naudojimo instrukcija turi būti pateikta darbuotojams jų gimtąja kalba.
- Įsitikinkite, kad visi darbuotojai perskaitė ir suprato montavimo ir naudojimo instrukciją.
- Reikia patikrinti, ar įjungti ir tinkamai veikia visi įrenginio saugos ir avarinio išjungimo įtaisai.
- Siurblys yra tinkamas naudoti nurodytomis eksploatavimo sąlygomis.

#### 7.3 Sukimosi krypties kontrolė (tik trifazės srovės varikliuose)

Gamykloje patikrinama ir sureguliuojama tinkama siurblio sukimosi kryptis pagal laikrodžio rodyklę besisukančiame

magnetiniame lauke. Prijungiama atsižvelgiant į parametrus, išdėstytus skyriuje „Elektros jungtis“.

#### **Sukimosi krypties patikrinimas**

Kvalifikuotas elektrikas tikrina besisukantį magnetinį lauką tinklo jungties vietoje, naudodamas besisukančio magnetinio lauko patikrinimo prietaisą. Siekiant užtikrinti reikalavimus atitinkančią sukimosi kryptį turi būti naudojamas prie tinklo jungties į dešinę pusę besisukantis sukamasis laukas. Siurblys **netinkamas** naudoti su fazių sekos lauku, kuris sukasi prieš laikrodžio rodyklę! **PERSPĖJIMAS! Kai sukimosi kryptis tikrinama bandomojo paleidimo metu, atsižvelkite į aplinkos ir darbo sąlygas!**

#### **Klaidinga sukimosi kryptis**

Jei sukimosi kryptis klaidinga, jungtį reikia pakeisti taip:

- Tiesioginio paleidimo varikliams sukeiskite dvi fazes.
- Varikliuose, kurie paleidžiami žvaigžde–trikampiu, pakeiskite dviejų apvijų jungtis (pvz., U1/V1 ir U2/V2).

#### **7.4 Prieš įjungimą**

Prieš įjungimą reikia patikrinti:

- Ar modelis sumontuotas nustatyta tvarka ir atitinka vietoje galiojančias taisykles:
  - Ar siurblys įžemintas?
  - Ar patikrinta, kaip paklotas maitinimo kabelis?
  - Ar pagal taisykles atliktas prijungimas prie elektros tinklo?
  - Ar mechaninės dalys tinkamai pritvirtintos?
- Lygio regulatoriaus patikrinimas:
  - Ar plūdiniai jungikliai gali laisvai judėti?
  - Ar patikrintas jungimo lygio nustatymas (siurblys įjungtas, siurblys išjungtas, mažiausias vandens lygis)?
  - Ar sumontuotas papildomas apsaugos nuo sausosios eigos įtaisas?
- Eksploataavimo sąlygų patikrinimas:
  - Ar patikrinta darbinės terpės maž./didž. temperatūra?
  - Ar patikrintas didž. panardinimo gylis?
  - Ar darbo režimas nustatytas atsižvelgiant į mažiausią vandens lygį?
  - Ar laikomasi didž. įsijungimo dažnio reikalavimo?
- Pastatymo vietos / darbo zonos patikrinimas:
  - Ar vamzdžių sistemos slėginėje pusėje nėra nuosėdų?
  - Ar įtakas arba siurblio prieduobė yra išvalyti ir be nuosėdų?
  - Ar visos uždaromosios sklendės atidarytos?
  - Ar nustatytas ir stebimas mažiausias vandens lygis? Hidraulinės sistemos korpusas turi būti visiškai užpildytas darbine terpe, be to, hidraulinėje sistemoje neturi būti jokių oro kamščių. **PRANEŠIMAS! Jeigu**

**kyla oro kamščių susidarymo įrenginyje pavojus, reikia sumontuoti tinkamus nuorinimo įtaisus!**

#### **7.5 Įjungimas / išjungimas**

Per paleidimo procesą vardinės srovės vertė trumpai gali būti viršijama. Eksploatavimo metu vardinės srovės vertė neturi būti viršijama. **PERSPĖJIMAS! Jeigu siurblys neįsijungia, jį reikia tuoj pat išjungti. Prieš pakartotinį siurblio įjungimą pirmiausia turi būti pašalinama triktį sukėlusį priežastis!**

Transportabilioje padėtyje siurblius pastatykite horizontaliai ant tvirto pagrindo. Prieš įjungiant nugriuvusius siurblius, juos reikia vėl pastatyti. Esant sunkiam gruntui, siurblių gerai pritvirtinkite varžtais.

#### **Siurblys su pritvirtintu plūdiniu jungikliu ir kištuku**

- Kintamosios srovės modelis. Siurblys parengtas darbui, kai jis kištuką įkišant į lizdą prijungiamas prie elektros tinklo. Juo siurblys automatiškai įjungiamas ir išjungiamas, atsižvelgiant į prisipildymo lygį.
- Trifazės srovės modelis. Siurblys parengtas darbui, kai jis kištuką įkišant į lizdą prijungiamas prie elektros tinklo. Siurblys yra valdomas dviem jungikliais, esančiais ant kištuko:
  - HAND/AUTO: nustatoma, ar siurblys įjungiamas ir išjungiamas tiesiogiai (HAND), ar atsižvelgiant į prisipildymo lygį (AUTO).
  - ON/OFF: siurblio įjungimas ir išjungimas.

#### **Siurblys su sumontuotu kištuku**

- Kintamosios srovės modelis. Siurblys įsijungia, kai jis kištuką įkišant į lizdą prijungiamas prie elektros tinklo.
- Trifazės srovės modelis. Siurblys parengtas darbui, kai jis kištuką įkišant į lizdą prijungiamas prie elektros tinklo. Siurblys įjungiamas ir išjungiamas ON/OFF jungikliais.

#### **Siurbliui su atviru kabelio galu**

Naudojant objekte įrengtą atskirą valdymo pultą, siurblys turi būti įjungiamas / išjungiamas rankiniu būdu (jungiklis, paleidimo įrenginys).

#### **7.6 Eksploataavimo metu**



#### **ĮSPĖJIMAS**

**Dėl besisukančių dalių kyla galūnių nupjovimo pavojus!**

Darbo siurblio zona nėra bendrojo naudojimo zona asmenims! Dėl besisukančių dalių kyla (sunkių) sužeidimų pavojus! Įjungimo ir eksploataavimo metu siurblio darbo zonoje asmenims būti draudžiama.



## ĮSPĖJIMAS

### Nusideginimo pavojus dėl karštų paviršių!

Eksploduojant įrenginį jo variklio korpusas gali įkaisti. Kyla pavojus nusideginti. Išjungę leiskite siurbliui atvėsti iki aplinkos temperatūros!



## PRANEŠIMAS

### Pumpavimo problemos dėl per mažo vandens lygio

Hidraulinė sistema yra savaime nusiorinanti. Pumpuojant pašalinama mažiau oro kamščių. Jeigu darbinė terpė per smarkiai nusenka, gali nutrūkti siurbiamo skysčio debitas. Minimalus leistinas vandens lygis turi siekti iki hidraulikos korpuso viršutinės briaunos!

Eksploduojant siurbį būtina laikytis su šiomis temomis susijusių taisyklių:

- darbo vietos apsaugos
- nelaimingų atsitikimų prevencijos
- elektros prietaisų naudojimo

Griežtai laikykitės operatoriaus nustatytos darbų paskirstymo darbuotojams tvarkos. Visi darbuotojai atsako už tai, kad būtų laikomasi veiklos paskirstymo tvarkos bei taisyklių!

Pagal išcentrinių siurblių konstrukciją juose naudojamos besisukančios dalys, kurios nėra uždengiamos apsaugais. Eksploduojant ilgainiui gali susiformuoti aštrios šių dalių briaunos. **ĮSPĖJIMAS! Kyla įpjovimų ir galūnių nupjovimo pavojus!** Toliau nurodytus punktus tikrinkite reguliariai:

- Eksploatacinė įtampa (+/-10 % matuojamosios įtampos)
- Dažnis (+/-2 % vardinio dažnio)
- Elektros suvartojimas tarp atskirų fazių (ne didesnis negu 5 %)
- Įtampos skirtumas tarp atskirų fazių (ne didesnis negu 1 %)
- Didž. įjungimų dažnis
- Mažiausias apsėmimo vandeniu lygis atsižvelgiant į darbo režimą
- Įtakas: oras nepatenka.
- Lygio valdymas / apsauga nuo sausosios eigos: prijungimo taškai
- Tylus / mažos vibracijos veikimas
- Visos uždaromosios sklendės atidarytos

## 8 Eksploatacijos nutraukimas / išmontavimas

### 8.1 Personalo kvalifikacija

- Eksploatacijos / valdymas. Įrenginį eksploatuojantys darbuotojai turi būti supažindinti su visos sistemos veikimu.
- elektros darbai: elektros darbus turi atlikti kvalifikuotas elektrikas,
- Montavimo / išmontavimo darbai. Kvalifikuoti darbuotojai turi būti išmokyti dirbti su reikiama įrankiais ir esamam statybiniam gruntui skirtomis tvirtinimo medžiagomis.

### 8.2 Operatoriaus įpareigojimai

- Laikykitės galiojančių vietos profesinių sąjungų nustatytų nelaimingų atsitikimų prevencijos ir saugos taisyklių.
- Laikykitės taisyklių, kuriomis reglamentuojami darbai su sunkiais ir keliamais kroviniais.
- Darbuotojams turi būti suteiktos reikiamos apsaugos priemonės ir užtikrintas jų naudojimas.
- Dirbant uždaroje patalpose reikia užtikrinti, kad jos būtų tinkamai vėdinamos.
- Jeigu kyla nuodingų arba dusinančių dujų kaupimosi pavojus, būtina iškart imtis atitinkamų apsaugos priemonių!

### 8.3 Išėjimas iš eksploatacijos

Nutraukus eksploataciją siurblys išjungiamas, bet lieka sumontuotas. Tokiu būdu siurblys yra visada paruoštas dirbti.

- ✓ Kad siurblys būtų apsaugotas nuo šalčio ir ledo, jis turi būti visada visiškai panardintas į terpę.
  - ✓ Darbinės terpės temperatūra visada turi būti didesnė kaip +3 °C (+37 °F).
1. Išjunkite siurbį naudodami valdymo pultą.
  2. Užtikrinkite, kad netyčia nebūtų įjungtas valdymo pultas (pvz., užblokuokite pagrindinį jungiklį).
- Siurblys išjungtas ir gali būti išmontuotas.
- Kai nutraukus eksploataciją siurblys paliekamas sumontuotas, turi būti laikomasi šių reikalavimų:
- Visą laikotarpį, kurį siurblys neeksploatuojamas, turi būti laikomasi eksploatacijos nutraukimo sąlygų. Jei nesilaikoma šių reikalavimų, nutraukus eksploataciją siurblys turi būti išmontuotas!
  - Jeigu įrenginys nenaudojamas ilgesnį laiką, reguliariai (nuo vieno karto per mėnesį iki vieno karto per tris mėnesius) reikia jį paleisti veikti 5 minutes, kad būtų patikrinamas jo veikimas. **PERSPĖJIMAS! Veikimo patikrinimo procesas gali vykti tik tuomet, kai**



įvykdomos visos prietaiso darbui reikalingos sąlygos.  
Draudžiama įrenginį eksploatuoti sausąja eiga! Šių taisyklių nesilaikymas gali padaryti nepataisomą žalą!

#### 8.4 Išmontavimas



##### PAVOJUS

##### Naudojant sveikatai pavojingose terpėse kyla pavojus!

Jeigu siurblys naudojamas sveikatai pavojingose terpėse, jį išmontavus ir prieš pradėdamas visus kitus darbus jis turi būti nukenksmintas! Kyla mirtino sužeidimo rizika! Atsižvelkite į darbo tvarkos taisykles! Operatorius turi pateikti darbuotojams vidaus tvarkos taisykles ir užtikrinti, kad jie jas perskaitytų!



##### PAVOJUS

##### Elektros srovės keliamas pavojus gyvybei!

Netinkamai elgiantis su darbų elektros įtaisais kyla pavojus gyvybei dėl elektros smūgio! Elektros darbus turi atlikti kvalifikuotas elektrikas, vadovaudamasis vietoje galiojančiais reikalavimais.



##### PAVOJUS

##### Dirbant vienam kyla mirtino sužeidimo rizika!

Darbai šachtose ir ankštose erdvėse, taip pat darbai, kuriuos atliekant galima nukristi, laikomi pavojingais darbais. Tokius darbus dirbti vienam draudžiama! Siekiant užtikrinti saugų darbą, kartu visada turi būti antras asmuo.



##### ĮSPĖJIMAS

##### Nusideginimo pavojus dėl karštų paviršių!

Eksploatuojant įrenginį jo variklio korpusas gali įkaisti. Kyla pavojus nusideginti. Išjungę leiskite siurbliui ataušti iki aplinkos temperatūros!



##### PRANEŠIMAS

##### Turi būti naudojamos tik nepriekaištingos techninės būklės kėlimo priemonės!

Naudokite siurbliui pakelti ir nuleisti tik techniškai tvarkingas kėlimo priemones. Užtikrinkite, kad pakeliant arba nuleidžiant siurblys neužstrigtų.

**Draudžiama** viršyti kėlimo priemonės didžiausią leistiną keliamąją galią! Prieš naudodami kėlimo priemones patikrinkite, ar jos veikia tinkamai!

#### 8.4.1 Stacionarus panardinamas montavimas

- ✓ Siurblio eksploatavimas nutrauktas.
- ✓ Įtako ir slėgio pusės uždarnosios sklendės uždarytos.

1. Siurblij atjunkite nuo elektros tinklo.
2. Kėlimo priemonę pritvirtinkite prie tvirtinimo taško.  
**PERSPĖJIMAS! Netraukite už maitinimo kabelio! Taip bus pažeistas maitinimo kabelis!**
3. Lėtai pakelkite siurblij aukštyn ir iškelkite jį iš darbo zonos virš kreipiamųjų vamzdžių. **PERSPĖJIMAS! Keliant gali būti pažeistas maitinimo kabelis! Siurblio kėlimo metu maitinimo kabelį laikykite šiek tiek įtempę!**
4. Gerai išvalykite siurblij (žr. skirsnį „Valymas ir dezinfekavimas“). **PAVOJUS! Panaudojus siurblij sveikatai pavojinguose skysčiuose, jį reikia dezinfekuoti!**

#### 8.4.2 Kilojamas panardinamas montavimas

- ✓ Siurblio eksploatavimas nutrauktas.
1. Siurblij atjunkite nuo elektros tinklo.
  2. Išvyniokite maitinimo kabelį ir padėkite jį ant variklio korpuso. **PERSPĖJIMAS! Netraukite už maitinimo kabelio! Taip bus pažeistas maitinimo kabelis!**
  3. Atjunkite slėginį vamzdyną nuo slėgio atvamzdžio.
  4. Kėlimo priemonę pritvirtinkite prie tvirtinimo taško.
  5. Iškelkite siurblij iš darbo zonos. **PERSPĖJIMAS! Statant siurblij maitinimo kabelis gali būti prispaustas ir pažeistas! Statydami atkreipkite dėmesį į maitinimo kabelį!**
  6. Gerai išvalykite siurblij (žr. skirsnį „Valymas ir dezinfekavimas“). **PAVOJUS! Panaudojus siurblij sveikatai pavojinguose skysčiuose, jį reikia dezinfekuoti!**

### 8.4.3 Valymas ir dezinfekavimas



#### PAVOJUS

#### Naudojant sveikatai pavojingose terpėse kyla pavojus!

Naudojant siurblių sveikatai pavojingose terpėse kyla pavojus gyvybei! Prieš pradėdami visus kitus darbus siurblys turi būti nukenksmintas! Atliekant valymo darbus naudotinos tokios apsaugos priemonės:

- Uždari apsauginiai akiniai
- Respiratorius
- Apsauginės pirštinės

⇒ **Turi būti naudojamos bent šios išvardytos apsaugos priemonės ir atsižvelgta į darbo tvarkos taisykles! Operatorius turi pateikti darbuotojams vidaus tvarkos taisykles ir užtikrinti, kad jie jas perskaitytų!**

- ✓ Siurblys išmontuotas.
- ✓ Užterštas valymo vandeniu išpilamas į kanalizaciją pagal vietoje galiojančias taisykles.
- ✓ Galima užsisakyti dezinfekavimo priemonę užterštiems siurbliams valyti.
  1. Pritvirtinkite kėlimo priemonę prie siurblio tvirtinimo taško.
  2. Pakelkite siurblių maždaug 30 cm (10 in) virš grindų.
  3. Apipurškite siurblių švairu vandeniu iš viršaus į apačią.
 

**PRANEŠIMAS! Užterštiems siurbliams valyti naudokite tinkamą dezinfekavimo priemonę! Griežtai laikykitės gamintojo naudojimo instrukcijos!**
  4. Norėdami išvalyti darbaratį ir siurblio vidų, vandens srovę per slėgio atvamzdį nukreipkite į vidų.
  5. Visus ant grindų esančius nešvarumų likučius nuplaukite į kanalą.
  6. Palaukite, kol siurblys išdžius.
 

Norėdami visiškai ištuštinti siurblio korpusą, paverskite siurblių ant šono ir palaikykite maždaug 5 minutes. Nukreipkite slėgio atvamzdį į apačią.

#### 8.4.3.1 Išvalykite hidraulines sistemos vidų.

Kad būtų lengviau valyti hidraulines sistemos vidų, išmontuokite hidraulines sistemos pagrindo plokštę.

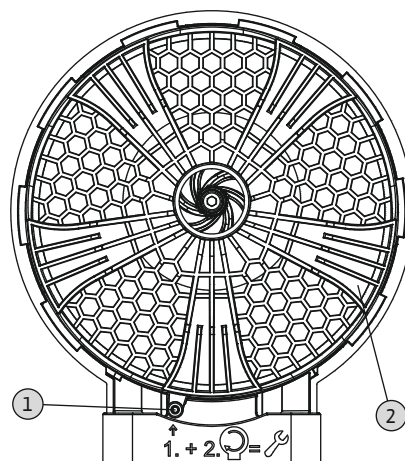


Fig. 10: Pagrindo plokštės išmontavimas

1	Apsauginis varžtas
2	Pagrindo plokštė

1. Paguldykite siurblių horizontaliai ant tvirto pagrindo.
 

**ĮSPĖJIMAS! Kyla rankų prispaudimo pavojus. Būtinai užtikrinkite, kad siurblys negalėtų apvirsti arba nuslysti!**
2. Iš pagrindo plokštės iki pusės išsukite apsauginį varžtą (su vidiniu šešiakampiu 4), kol galima bus pasukti kaištinį uždorį.
3. Pagrindo plokštė pritvirtinta kaištinio uždoriu. Pasukite pagrindo plokštę pagal laikrodžio rodyklę (į dešinę) ir nuimkite.
4. Išskalaukite hidraulines sistemos vidų švairu vandeniu, pašalinkite kietąsias medžiagas rankomis.
 

**ĮSPĖJIMAS! Darbaračio briaunos gali būti aštrios. Dėl to kyla galūnių nupjovimo pavojus! Dėvėkite apsaugines pirštines, kad neįsijautumėte!**
5. Patikrinkite, ar tinkama sandarinimo žiedo padėtis ant pagrindo plokštės.
6. Sandarinimo žiedą patepkite sandarinimo žiedams skirtu tepalu ir pagrindo plokštę uždėkite ant hidraulines dalies.
7. Pasukite pagrindo plokštę prieš laikrodžio rodyklę (į kairę). Pagrindo plokštė pritvirtinama naudojant kaištinį uždorį.
8. Įsukite pagrindo plokštės apsauginį varžtą. **Didž. priveržimo momentas: 1,5 Nm (1,1 ft·lb)!**
  - ▶ Hidraulinė sistema išvalyta ir uždaryta, užbaikite valymo darbus.

## 9 Techninė priežiūra



### PAVOJUS

#### **Naudojant sveikatai pavojingose terpėse kyla pavojus!**

Jeigu siurblys naudojamas sveikatai pavojingose terpėse, jį išmontavus ir prieš pradėdant visus kitus darbus jis turi būti nukenksmintas! Kyla mirtino sužeidimo rizika! Atsižvelkite į darbo tvarkos taisykles! Operatorius turi pateikti darbuotojams vidaus tvarkos taisykles ir užtikrinti, kad jie jas perskaitytų!



### PRANEŠIMAS

#### **Turi būti naudojamos tik nepriekaištingos techninės būklės kėlimo priemonės!**

Naudokite siurbliui pakelti ir nuleisti tik techniškai tvarkingas kėlimo priemones. Užtikrinkite, kad pakeliant arba nuleidžiant siurblys neužstrigtų.

**Draudžiama** viršyti kėlimo priemonės didžiausią leistiną keliamąją galią! Prieš naudodami kėlimo priemones patikrinkite, ar jos veikia tinkamai!

- Techninės priežiūros darbai visada turi būti atliekami švarioje gerai apšviestoje vietoje. Siurblys turi būti saugiai pastatytas ir pritvirtintas.
- Turi būti atliekami tik šioje montavimo ir naudojimo instrukcijoje aprašyti techninės priežiūros darbai.
- Atliekant techninės priežiūros darbus naudotinos tokios apsaugos priemonės:
  - Apsauginiai akiniai
  - Apsauginiai batai
  - Apsauginės pirštinės

### 9.1 Personalo kvalifikacija

- elektros darbai: elektros darbus turi atlikti kvalifikuotas elektrikas,
- Techninės priežiūros darbai. Kvalifikuoti darbuotojai turi mokėti elgtis su eksploatuojamais įrenginiais ir būti susipažinę su jų šalinimo reikalavimais. Be to, kvalifikuoti darbuotojai turi turėti pagrindinių žinių apie mašinų inžineriją.

### 9.2 Operatoriaus įpareigojimai

- Darbuotojams turi būti suteiktos reikiamos apsaugos priemonės ir užtikrintas jų naudojimas.
- Eksploatacinės medžiagos išleidžiamos į atitinkamas talpas ir šalinamos pagal teisės aktų nuostatas.
- Naudotą apsauginę aprangą šalinkite laikydamiesi nurodymų.

- Naudokite tik originalias gamintojo dalis. Jeigu naudojamos neoriginalios dalys, gamintojas atleidžiamas nuo bet kokios atsakomybės.
- Ištekėjęs pumpuojamas skystis ir eksploatacinė medžiaga turi būti nedelsiant surinkti ir pašalinti pagal vietoje galiojančias taisykles.
- Pateikite reikalingus įrankius.
- Jeigu naudojami lengvai užsidegantys tirpalai ir valymo priemonės, neleidžiama naudotis atvira ugnimi, šviesa, taip pat draudžiama rūkyti.

## 9.3 Naudojimo priemonės

### 9.3.1 Alyvos rūšys

Į sandarinimo kamerą gamykloje yra įpilta medicininės baltosios alyvos. Alyvai pakeisti rekomenduojame tokias alyvos rūšis:

- Aral Autin PL\*
- Shell ONDINA 919
- Esso MARCOL 52\* arba 82\*
- BP WHITEMORE WOM 14\*
- Texaco Pharmaceutical 30\* arba 40\*

Visoms žvaigždute (\*) pažymėtoms alyvoms pagal „USDA–H1“ yra išduotas sąlyčio su maisto produktais leidimas.

### 9.3.2 Talpa

- Pripildymo kiekiai priklauso nuo siurblio modelio:
- „Rexa UNI V05...“: 600 ml (20 US.fl.oz.)
  - „Rexa UNI V06...“: 1000 ml (34 US.fl.oz.)

## 9.4 Techninės priežiūros intervalai

Siekiant užtikrinti patikimą eksploatavimą, būtina reguliariai atlikti techninės priežiūros darbus. Atsižvelgiant į faktines aplinkos sąlygas, gali būti nustatyti kitokie nei nurodyti priežiūros intervalai! Jei eksploatuojant atsiranda stipri vibracija, neatsižvelgiant į nurodytus techninės priežiūros intervalus būtina patikrinti siurblių ir jo instaliaciją.

### 9.4.1 Techninės priežiūros intervalai įprastomis sąlygomis 5 metai arba 1 500 darbo valandų

- Maitinimo kabelių apžiūra
- Priedų apžiūra
- Vizuali korpuso nusidėvėjimo patikra
- Kontrolinių įrenginių funkcijų patikra
- Alyvos pakeitimas

### 10 metų arba 5 000 darbo valandų

- Kapitalinis remontas

#### 9.4.2 Nuotekų pumpavimo įrenginių techninės priežiūros intervalai

Naudojant nuotekų pumpavimo įrenginius pastatų viduje ar sklypuose, būtina laikytis techninės priežiūros intervalų ir priemonių **pagal DIN EN 12056-4!**

#### 9.4.3 Techninės priežiūros intervalai sudėtingomis eksploataavimo sąlygomis

Esant sudėtingoms eksploataavimo sąlygoms, nurodyti techninės priežiūros intervalai turi būti atitinkamai sutrumpinti. Sunkios eksploataavimo sąlygos:

- Esant darbinėms terpėms su ilgapluoštėmis sudedamosiomis dalimis
- Esant nepastoviam įtekančiam srautui (pvz., dėl patenkančio oro, kavitacijos)
- Esant itin korozinėms ar abrazyvinėms darbinėms terpėms
- Esant itin gazuotoms darbinėms terpėms
- Dirbant netinkamame darbo taške
- Esant slėgio šuoliams

Jei siurblius naudojate sudėtingomis eksploataavimo sąlygomis, rekomenduojame sudaryti techninės priežiūros sutartį. Prašome susisiekti su klientų aptarnavimo tarnyba.

#### 9.5 Techninės priežiūros priemonės



##### ĮSPĖJIMAS

##### Aštrios darbaračio ir įsiurbimo atvamzdžio briaunos!

Darbaračio ir įsiurbimo atvamzdžio briaunos gali būti aštrios. Kyla galūnių nupjovimo pavojus! Turi būti dėvimos apsauginės pirštinės, padedančios apsisaugoti nuo įpjovimų.



##### ĮSPĖJIMAS

##### Rankų, pėdų arba akių traumų pavojus nenaudojant apsaugos priemonių!

Vykdam darbus kyla (sunkių) sužeidimų pavojus. Turi būti naudojamos šios apsaugos priemonės:

- Apsauginės pirštinės, padedančios apsisaugoti nuo įpjovimų
- Apsauginiai batai
- Uždari apsauginiai akiniai

Prieš pradėdami įgyvendinti techninės priežiūros priemones turi būti įvykdytos toliau nurodytos sąlygos:

- Siurblys atvėsintas iki aplinkos temperatūros.
- Siurblys kruopščiai išvalytas ir, jei reikia, dezinfekuotas.

#### 9.5.1 Rekomenduojamos techninės priežiūros priemonės

Siekiant užtikrinti sklandų darbą, rekomenduojama reguliariai tikrinti suvartojamą elektros energijos kiekį ir visų trijų fazių darbinę įtampą. Normalaus naudojimo metu šios vertės yra pastovios. Nedideli svyravimai priklauso nuo darbinės terpės savybių. Remiantis elektros energijos sąnaudomis, galima iš anksto pastebėti ir pašalinti darbaračio, guolių arba variklio gedimus arba veikimo sutrikimus. Didesni įtampos svyravimai apkrauna variklio apviją ir gali sugadinti siurblių. Reguliariai kontroliuojant, galima išvengti rimtesnių tolesnių gedimų ir sumažinti visiško įrenginio sugadinimo pavojų. Reguliarią kontrolę rekomenduojama vykdyti nuotoliniu būdu.

#### 9.5.2 Sujungimo kabelio apžiūra

Patikrinkite sujungimo kabelį, ar nėra:

- pūslelių,
- įtrūkimų,
- įdrėskimų,
- pratrintų vietų,
- suspaustų vietų.

Jei sujungimo kabelis pažeistas, siurblių reikia nedelsiant išjungti ir nebenaudoti! Sujungimo kabelį turi pakeisti garantinio ir pogarantinio aptarnavimo tarnyba. Siurblių vėl galima naudoti tik po to, kai pažeidimai kvalifikuotai pašalinami!

**PERSPĖJIMAS! Per pažeistus sujungimo kabelius į siurblių gali patekti vandens! Patekęs vanduo nepataisomai sugadina siurblių.**

#### 9.5.3 Priedų apžiūra

Priedus reikia apžiūrėti ir nustatyti, ar jie:

- tinkamai pritvirtinti
  - nepriekaištingai veikia
  - neturi dilimo požymių, pvz. įtrūkimų dėl virpesių
- Nustatyti trūkumai turi būti nedelsiant pašalinti arba priedai turi būti pakeisti.

#### 9.5.4 Vizuali korpuso nusidėvėjimo patikra

Korpuso dalys turi būti nepažeistos. Jei nustatoma trūkumų, pasikonsultuokite su klientų aptarnavimo tarnyba!

#### 9.5.5 Kontrolės įtaisų veikimo patikra

Norint patikrinti varžą, reikia ataušinti siurblių iki aplinkos temperatūros!

### 9.5.5.1 Temperatūros jutiklio varžos patikrinimas

Temperatūros jutiklio varžą patikrinkite ommetru. Bimetaliųjų jutiklių matavimo vertė turi būti 0 omų (pratekėjimas).

### 9.5.6 Alyvos pakeitimas sandarinimo kameroje



#### ĮSPĖJIMAS

#### Eksploatacinė medžiaga yra veikiamą aukšto slėgio!

Variklyje gali susidaryti slėgis, **siekiantis daugelį barų!**

Šis slėgis sumažėja **atsukus** uždarymo varžtus.

Neapdairiai išsukami uždaramieji varžtai gali būti sviedžiami didele jėga! Siekdami išvengti sužeidimų, vykdykite šiuos reikalavimus:

- Laikykitės nustatyto darbų eiliškumo.
- Uždaromuosius varžtus išsukite iš lėto ir niekada jų neišsukite iki galo. Slėgiui sumažėjus (girdimas švilpimas arba oro šnypštimas), nebeišsukinėkite!
- Kai slėgis visiškai sumažės, visiškai išsukite uždarymo varžtus.
- Būkite su uždara apsauginiais akiniais.



#### ĮSPĖJIMAS

#### Pavojus nusiplikyti karšta eksploatacine medžiaga!

Mažėjant slėgiui taip pat gali būti išpurškiamą eksploatacinė medžiaga. Dėl to gresia nudegimo pavojus! Siekiant išvengti sužeidimų, turi būti laikomasi šių reikalavimų:

- palikite variklį ataušti iki aplinkos temperatūros, tada išsukite uždaromuosius varžtus,
- užsidėkite uždarus apsauginius akinius arba naudokite veido skydelį ir mūvėkite pirštines.

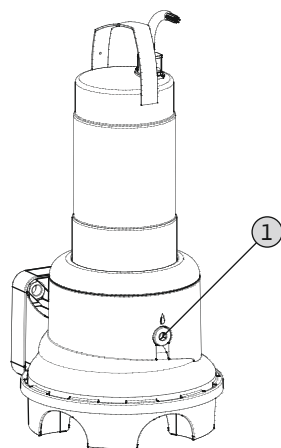


Fig. 11: Sandarinimo kamera: Alyvos pakeitimas

1

Sandarinimo kameros uždarymo varžtas

✓ Naudojamos apsaugos priemonės!

✓ Siurblys yra išmontuotas ir išvalytas (jei reikia, nukenksmintas).

1. Paguldykite siurblį horizontaliai ant tvirto pagrindo. Uždarymo varžtas nukreiptas į viršų. **ĮSPĖJIMAS! Kyla rankų prispaudimo pavojus. Būtina užtikrinti, kad siurblys negalėtų apvirsti ir arba nuslysti!**
2. Uždarymo varžtą išsukite iš lėto ir niekada neišsukite iki galo. **ĮSPĖJIMAS! Variklio viršslėgis! Jei girdimas švilpimas arba oro šnypštimas, toliau nebesukite! Palaukite, kol slėgis visiškai sumažės.**
3. Kai sumažės slėgis, visiškai išsukite uždarymo varžtą.
4. Po uždarymo varžtu padėkite tinkamą talpyklą, į kurią sutekėtų eksploatacinė medžiaga.
5. Išleiskite eksploatacinę medžiagą: sukite siurblį tol, kol kiaurymė atsidurs apatinėje padėtyje.
6. Patikrinkite eksploatacinę medžiagą: jei eksploatacine medžiagoje yra metalo drožlių, apie tai reikia pranešti garantinio ir pogarantinio aptarnavimo skyriui!
7. Įpilkite eksploatacinės medžiagos: sukite siurblį tol, kol kiaurymė atsidurs viršutinėje padėtyje. Įpilkite eksploatacinės medžiagos per kiaurymę.  
⇒ Laikykitės reikalavimų dėl eksploatacinės medžiagos rūšies ir kiekio!
8. Nuvalykite uždarymo varžtą, uždėkite naują žiedinį sandariklį ir varžtą vėl užsukite. **Didž. priveržimo momentas: 8 Nm (5,9 ft-lb)!**

### 9.5.7 Kapitalinis remontas

Atliekant kapitalinį remontą reikia patikrinti, ar nesudilę ir nepažeisti variklio guoliai, veleno sandarikliai, sandarinimo žiedas ir maitinimo kabelis. Pažeistos konstrukcinės dalys pakeičiamos originaliomis dalimis. Tokiu būdu užtikrinamas sklandus veikimas.

Kapitalinį remontą gali atlikti tik gamintojas ar įgaliotos remonto dirbtuvės.

## 10 Sutrikimai, priežastys ir pašalinimas



### PAVOJUS

#### Naudojant sveikatai pavojingose terpėse kyla pavojus!

Naudojant siurblių sveikatai pavojingose terpėse kyla pavojus gyvybei! Atliekant darbus naudotinos tokios apsaugos priemonės:

- Uždari apsauginiai akiniai
- Respiratorius
- Apsauginės pirštinės

⇒ **Turi būti naudojamos bent šios išvardytos apsaugos priemonės ir atsižvelgta į darbo tvarkos taisykles! Operatorius turi pateikti darbuotojams vidaus tvarkos taisykles ir užtikrinti, kad jie jas perskaitytų!**



### PAVOJUS

#### Elektros srovės keliamas pavojus gyvybei!

Netinkamai elgiantis su darbų elektros įtaisais kyla pavojus gyvybei dėl elektros smūgio! Elektros darbus turi atlikti kvalifikuotas elektrikas, vadovaudamasis vietoje galiojančiais reikalavimais.



### PAVOJUS

#### Dirbant vienam kyla mirtino sužeidimo rizika!

Darbai šachtose ir ankštose erdvėse, taip pat darbai, kuriuos atliekant galima nukristi, laikomi pavojingais darbais. Tokius darbus dirbti vienam draudžiama! Siekiant užtikrinti saugų darbą, kartu visada turi būti antras asmuo.



### ĮSPĖJIMAS

#### Žmonėms draudžiama būti siurblio darbo zonoje!

Siurblio eksploatavimo metu žmonės gali būti (sunkiai) sužaloti! Todėl eksploatavimo metu darbo zonoje asmenims būti draudžiama. Jei žmonėms reikia patekti į siurblio darbo zoną, reikia nutraukti siurblio naudojimą ir užtikrinti, kad jis nebūtų neleistinai įjungtas!



### ĮSPĖJIMAS

#### Aštrios darbaračio ir įsiurbimo atvamzdžio briaunos!

Darbaračio ir įsiurbimo atvamzdžio briaunos gali būti aštrios. Kyla galūnių nupjovimo pavojus! Turi būti dėvimos apsauginės pirštinės, padedančios apsisaugoti nuo įpjovimų.

#### **Gedimas: Siurblys neįsijungia**

1. Srovės tiekimo nutraukimas arba trumpasis jungimas, arba laido ir (arba) variklio apvijos įžeminimas.
  - ⇒ Leiskite kvalifikuotam elektrikui patikrinti jungtį ir variklį ir, jei reikia, atnaujinti.
2. Saugiklių, variklio apsaugos jungiklių arba kontrolės įtaisų įsijungimas.
  - ⇒ Paveskite kvalifikuotam elektrikui patikrinti jungtį ir kontrolės įtaisus ir, jei reikia, pakeisti.
  - ⇒ Paveskite kvalifikuotam elektrikui sumontuoti ir sureguliuoti variklio apsauginį jungiklį ir saugiklius pagal techninius nurodymus, nustatykite kontrolės įtaisus į pradinę būseną.
  - ⇒ Patikrinkite darbaračio eigos lengvumą ir, jei reikia, išvalykite hidraulinę sistemą.

#### **Gedimas: Siurblys pradeda veikti, netrukus suveikia variklio apsaugos jungiklis.**

1. Klaidingai nustatytas variklio apsaugos jungiklis.
  - ⇒ Paveskite kvalifikuotam elektrikui patikrinti ir sureguliuoti jungiklio nustatymą.
2. Padidėjusios elektros sąnaudos dėl didesnio įtampos kryčio.
  - ⇒ Paveskite kvalifikuotam elektrikui patikrinti atskirų fazių maitinimo įtampos vertes. Pasikonsultuokite su elektros tinklo valdytoju.
3. Prie jungties yra tik dvi fazės.
  - ⇒ Paveskite kvalifikuotam elektrikui patikrinti ir sureguliuoti jungtį.
4. Per didelis įtampos skirtumas tarp atskirų fazių.
  - ⇒ Paveskite kvalifikuotam elektrikui patikrinti atskirų fazių maitinimo įtampos vertes. Pasikonsultuokite su elektros tinklo valdytoju.
5. Klaidinga sukimosi kryptis.
  - ⇒ Paveskite kvalifikuotam elektrikui sureguliuoti jungtį.
6. Padidėjusios elektros sąnaudos dėl užsikimšusios hidraulinės sistemos.
  - ⇒ Išvalykite hidraulinę sistemą ir patikrinkite įvadą.
7. Darbinės terpės tankis yra per didelis.

⇒ Pasikonsultuokite su klientų aptarnavimo tarnyba.

**Gedimas: Siurblys pradeda veikti, nėra srauto**

1. Nėra darbinės terpės.

⇒ Patikrinkite įtaką, atidarykite visas uždaramąsias sklendes.

2. Įtakas užsikimšęs.

⇒ Patikrinkite įtaką ir pašalinkite užkimšimą.

3. Hidraulinė sistema užsikimšusi.

⇒ Išvalykite hidraulinę sistemą.

4. Slėgio pusės vamzdynas arba slėgio žarna užsikimšusi.

⇒ Pašalinti užkimšimą ir pakeisti pažeistus komponentus.

5. Pertraukiamasis režimas.

⇒ Patikrinkite laidų sujungimo prietaisą.

**Gedimas: Siurblys pradeda veikti, darbo taškas nepasiekiamas**

1. Įtakas užsikimšęs.

⇒ Patikrinkite įtaką ir pašalinkite užkimšimą.

2. Slėgio pusės sklendės uždarytos.

⇒ Atidarykite visas uždaramąsias sklendes.

3. Hidraulinė sistema užsikimšusi.

⇒ Išvalykite hidraulinę sistemą.

4. Klaidinga sukimosi kryptis.

⇒ Paveskite kvalifikuotam elektrikui sureguliuoti jungtį.

5. Oro kamštis vamzdyne.

⇒ Iš vamzdyno išleiskite orą.

⇒ Jei oro kamščiai susidaro dažnai: Suraskite vietą, per kurią patenka oras ir jos venkite; jei reikia, toje vietoje sumontuokite oro išleidimo įtaisus.

6. Siurblys pumpuoja esant pernelyg aukštam slėgiui.

⇒ Slėgio pusėje atidarykite visas uždaramąsias sklendes.

⇒ Patikrinkite darbaratį, jei reikia, naudokite kitą darbaratį. Pasikonsultuokite su klientų aptarnavimo tarnyba.

7. Hidraulinės sistemos nusidėvėjimo požymiai

⇒ Patikrinkite dalis (darbaratį, įsiurbimo atvamzdį, siurblio korpusą) ir paveskite jas pakeisti klientų aptarnavimo tarnybai.

8. Slėgio pusės vamzdynas arba slėgio žarna užsikimšusi.

⇒ Pašalinti užkimšimą ir pakeisti pažeistus komponentus.

9. Stipriai gazuotos darbinės terpės.

⇒ Pasikonsultuokite su klientų aptarnavimo tarnyba.

10. Prie jungties yra tik dvi fazės.

⇒ Paveskite kvalifikuotam elektrikui patikrinti ir sureguliuoti jungtį.

11. Veikimo metu pernelyg stipriai mažėja pripildymo lygis.

⇒ Patikrinkite įrenginio tiekimą / talpą.

⇒ Patikrinkite lygio valdymo sistemos jungimo taškus ir, jei reikia, pakoreguokite.

**Gedimas: Siurblys veikia nestabiliai ir triukšmingai.**

1. Neleistinas darbo taškas.

⇒ Patikrinkite siurblio išdėstymą, pasikonsultuokite su klientų aptarnavimo tarnyba.

2. Hidraulinė sistema užsikimšusi.

⇒ Išvalykite hidraulinę sistemą.

3. Stipriai gazuotos darbinės terpės.

⇒ Pasikonsultuokite su klientų aptarnavimo tarnyba.

4. Prie jungties yra tik dvi fazės.

⇒ Paveskite kvalifikuotam elektrikui patikrinti ir sureguliuoti jungtį.

5. Klaidinga sukimosi kryptis.

⇒ Paveskite kvalifikuotam elektrikui sureguliuoti jungtį.

6. Hidraulinės sistemos nusidėvėjimo požymiai

⇒ Patikrinkite dalis (darbaratį, įsiurbimo atvamzdį, siurblio korpusą) ir paveskite jas pakeisti klientų aptarnavimo tarnybai.

7. Variklio guolis nusidėvėjęs.

⇒ Praneškite apie tai klientų aptarnavimo tarnybai; grąžinkite siurblių į gamyklą kapitaliniam remontui.

8. Siurblys sumontuotas su įtempiu.

⇒ Patikrinkite instaliaciją, jei reikia, sumontuokite guminius kompensatorius.

**Tolesni gedimų šalinimo žingsniai**

Jei atlikus nurodytus veiksmus nepavyko pašalinti gedimo, susisiekite su garantinio ir pogarantinio aptarnavimo tarnyba. Garantinio ir pogarantinio aptarnavimo tarnyba gali padėti tokiais būdais:

- Gali suteikti pagalbą telefonu arba raštu.
- Gali suteikti pagalbą vietoje.
- Gali atlikti patikrinimą ir remontą gamykloje.

Naudojantis garantinio ir pogarantinio aptarnavimo tarnybos paslaugomis gali būti taikomas mokestis! Išsamesnės informacijos kreipkitės į garantinio ir pogarantinio aptarnavimo tarnybą.

## 11 Atsarginės dalys

Atsarginės detalės užsakomos iš klientų aptarnavimo tarnybos. Siekiant išvengti papildomų užklausų ir neteisingų užsakymų, visada reikia nurodyti serijos arba prekės numerį. **Galimi techniniai pakeitimai!**

## 12 Utilizavimas

### 12.1 Alyvos ir tepalai

Ekspluatacinės medžiagos turi būti laikomos tinkamose talpyklose ir šalinamos pagal vietoje galiojančias taisykles. Nulašėjusius skysčius būtina tuoj pat nušluostyti!

### 12.2 Apsauginė apranga

Panaudoti apsauginiai drabužiai turi būti pašalinti pagal vietoje galiojančias taisykles.

### 12.3 Informacija apie panaudotų elektrinių ir elektroninių gaminių surinkimą

Tinkamai utilizuojant ir tinkamai perdirbant šį gaminį bus išvengta žalos aplinkai ir grėsmės žmonių sveikatai.



#### PRANEŠIMAS

##### **Draudžiama utilizuoti kartu su buitinėmis atliekomis!**

Europos Sąjungoje šis simbolis gali būti ant gaminio, pakuotės arba lydimuosiuose dokumentuose. Jis reiškia, kad atitinkamus elektrinius ir elektroninius gaminius draudžiama šalinti kartu su buitinėmis atliekomis.

Dėl susijusių senų gaminių tinkamo tvarkymo, perdirbimo ir utilizavimo atsižvelkite į šiuos dalykus:

- šiuos gaminius reikia atiduoti tik tam numatytuose sertifikuotuose surinkimo centruose,
- būtina laikytis vietoje galiojančių taisyklių!

Informacijos apie tinkamą utilizavimą teiraukitės vietos bendruomenės administracijoje, artimiausioje atliekų šalinimo aikštelėje arba prekybininko, iš kurio įsigijote gaminį. Daugiau informacijos apie grąžinamąjį perdirbimą pateikta [www.wilo-recycling.com](http://www.wilo-recycling.com).



## Sisukord

<b>1 Üldist .....</b>	<b>635</b>
1.1 Selle kasutusjuhendi kohta.....	635
1.2 Autoriõigus .....	635
1.3 Muudatuste õigus reserveeritud.....	635
1.4 Garantii .....	635
<b>2 Ohutus.....</b>	<b>635</b>
2.1 Ohutusjuhiste märgistamine .....	635
2.2 Töötajate kvalifikatsioon .....	636
2.3 Elektritööd .....	636
2.4 Seireseadised .....	636
2.5 Tervist ohustavate vedelike kasutamine.....	637
2.6 Transport.....	637
2.7 Paigaldamine/eemaldamine .....	637
2.8 Töötamise ajal .....	637
2.9 Hooldustööd .....	638
2.10 Käitusvahendid.....	638
2.11 Kasutaja kohustused .....	638
<b>3 Kasutamine.....</b>	<b>638</b>
3.1 Otstarbekohane kasutamine.....	638
3.2 Mitteotstarbekohane kasutamine.....	638
<b>4 Tootekirjeldus .....</b>	<b>639</b>
4.1 Konstruktsioon .....	639
4.2 Seireseadised .....	640
4.3 Töörežiimid .....	640
4.4 Sagedusmuunduriga töötamine .....	640
4.5 Töö plahvatusohtlikus keskkonnas .....	640
4.6 Tehnilised andmed.....	640
4.7 Tüübikood .....	640
4.8 Tarnekomplekt .....	641
4.9 Lisavarustus .....	641
<b>5 Transport ja ladustamine .....</b>	<b>641</b>
5.1 Kättetoimetamine.....	641
5.2 Transport.....	641
5.3 Ladustamine .....	642
<b>6 Paigaldamine ja elektriühendus .....</b>	<b>642</b>
6.1 Töötajate kvalifikatsioon .....	642
6.2 Paigaldusviisid .....	642
6.3 Kasutaja kohustused .....	642
6.4 Ühendamine.....	643
6.5 Elektriühendus.....	647
<b>7 Kasutuselevõtmine.....</b>	<b>648</b>
7.1 Töötajate kvalifikatsioon .....	648

7.2	Kasutaja kohustused .....	648
7.3	Pöörlemissuuna kontroll (ainult kolmefaasiliste mootorite korral) .....	649
7.4	Enne sisselülitamist .....	649
7.5	Sisse-/väljalülitamine .....	649
7.6	Töötamise ajal .....	649
<b>8</b>	<b>Kasutuselt kõrvaldamine/demonteerimine .....</b>	<b>650</b>
8.1	Töötajate kvalifikatsioon .....	650
8.2	Kasutaja kohustused .....	650
8.3	Kasutuselt kõrvaldamine .....	650
8.4	Demonteerimine .....	651
<b>9</b>	<b>Korrashoid .....</b>	<b>652</b>
9.1	Töötajate kvalifikatsioon .....	652
9.2	Kasutaja kohustused .....	653
9.3	Käitusvahendid .....	653
9.4	Hooldusintervallid .....	653
9.5	Hooldusmeetmed .....	653
<b>10</b>	<b>Rikked, põhjused ja kõrvaldamine .....</b>	<b>655</b>
<b>11</b>	<b>Varuosad .....</b>	<b>657</b>
<b>12</b>	<b>Jäätmekäitlus .....</b>	<b>657</b>
12.1	Õli ja määrded .....	657
12.2	Kaitseriietus .....	657
12.3	Kasutatud elektri- ja elektroonikatoodete kogumise teave .....	657

## 1 Üldist

### 1.1 Selle kasutusjuhendi kohta

Paigaldus- ja kasutusjuhend on toote kindel osa. Lugege juhend enne toimingute tegemist läbi ja hoidke alati kättesaadavana. Selle kasutusjuhendi täpne järgimine on toote sihipärase kasutamise ja õige käsitlemise eeldus.

Järgige kõiki andmeid ja märke tootel.

Originaalkasutusjuhend on saksa keeles. Selle kasutusjuhendi kõik teised keeled on tõlked originaalkeelest.

### 1.2 Autoriõigus

Selle paigaldus- ja kasutusjuhendi autoriõigus jääb tootjale. Selle sisu ükskõik mis osa ei tohi paljundada, levitada ega konkurentsi eesmärgil loata kasutada ega teistele edastada.

### 1.3 Muudatuste õigus reserveeritud

Tootja jätab endale õiguse teha tehnilisi muudatusi tootele või selle komponentidele. Kasutatud joonised võivad originaalist erineda ja on mõeldud üksnes toote näitlikuks kujutamiseks.

### 1.4 Garanti

Garantii ja garantiiaja suhtes kehtivad värskendatud andmetega „Üldised äritingimused“. Need leiata siit: [www.wilo.com/legal](http://www.wilo.com/legal)

Erinevused tuleb lepinguga fikseerida ning neil on siis esmane prioriteet.

#### Garantiinõue

Kui te olete pidanud kinni järgmistest punktidest, on tootja kohustatud kõrvaldama kõik kvalitatiivsed või ehituslikud puudused.

- Tootjale on puudustest kirjalikult teatatud lepingulise garantiiaja jooksul.
- Toodet on kasutatud sihipäraselt.
- Kõik seireseadised on ühendatud ja neid on enne kasutuselevõtmist kontrollitud.

#### Vastutuse välistamine

Vastutuse välistamine ei hõlma vastutust isiku-, materiaalse või varalise kahju eest. See välistamine kehtib siis, kui see puudutab järgmisi punkte:

- ebapiisav häälestamine käitaja- või ostjapoolsete puudulike või valede andmete tõttu;
- paigaldus- ja kasutusjuhendist mitte kinni pidamine;
- mitteotstarbekohane kasutamine;
- ebasobivad ladustamis- või transporditingimused;
- vale paigaldamine või lahti võtmine;
- puudulik hooldus;

- keelatud remonditööd;
- puudulik aluspõhi;
- keemilised, elektrilised või elektrokeemilised mõjud;
- kulumine.

## 2 Ohutus

Selles peatükis kirjeldatakse peamisi juhiseid toote eri elufaaside kohta. Kui neid juhiseid ei järgita, võivad tekkida nt järgmised ohud.

- Elektriliste, mehaaniliste ja bakterioloogiliste mõjutuste tagajärjel tulenevad ohud inimestele
- Ohtlike ainete lekkimisel tekib oht keskkonnale
- Materiaalne kahju
- Toote olulised funktsioonid ütlevad üles  
Juhiste mittemärkimisel ei ole õigust kahjude hüvitamisele.

**Lisaks tuleb järgida ohutusjuhiseid järgmises peatükis!**

### 2.1 Ohutusjuhiste märgistamine

Selles paigaldus- ja kasutusjuhendis on esitatud materiaalsed ja isikukahjusid puudutavad ohutusmärked. Neid ohutusmärki on kujutatud mitmel moel:

- Isikukahjusid puudutavad ohutusjuhised algavad märgusõnaga, neid on kujutatud vastava **sümboliga** ja neil on hall taust.



#### OHT

#### Ohu laad ja allikas!

Ohu mõju ja juhised selle vältimiseks.

- Materiaalseid kahjusid puudutavad ohutusjuhised algavad märgusõnaga ja neid on kujutatud **ilma sümbolita**.

#### ETTEVAATUST

#### Ohu laad ja allikas!

Mõju või teave.

#### Märgusõnad

- **OHT!**  
Selle eiramine võib põhjustada surma või üliraskeid vigastusi!
- **HOIATUS!**  
Selle eiramine võib põhjustada (raskeid) vigastusi!
- **ETTEVAATUST!**  
Selle eiramine võib põhjustada materiaalsed kahju, ka täielikku hävinemist.

## ▪ TEATIS!

Vajalik märkus toote käsitlemise kohta

### Sümbolid

Selles juhendis on kasutusel järgmised sümbolid:



Elektripinge oht



Bakteriaalse infektsiooni oht



Plahvatusoht



Üldine hoiatussümbol



muljumishoiatus



Lõikevigastuse hoiatus



Kuumade pealispindade hoiatus



Suure rõhu hoiatus



Üles tõstetud koorma hoiatus



Isikukaitsevahendid: kandke kaitsekiivrit



Isikukaitsevahendid: kandke turvajalatseid



Isikukaitsevahendid: kandke kaitsekindaid



Isikukaitsevahendid: kandke maski



Isikukaitsevahendid: kandke kaitseprille



Keelatud on üksi töötada! Vajalik on teise isiku juuresolek.



Kasulik märkus

### Teksti märkimine

✓ Nõudmised

1. Töö etapp/loetelu

⇒ Märkus/juhis

► Tulemus

## 2.2 Töötajate kvalifikatsioon

Töötaja peab:

- Olema teadlik kohalikest õnnetuste vältimise eeskirjadest.

- Olema lugenud paigaldus- ja kasutusjuhendit ning sellest aru saanud.

Töötajal peab olema alljärgnev kvalifikatsioon:

- Elektritööd: elektritööd peab tegema elektrik.
- Paigaldamine/eemaldamine: Spetsialistid peavad olema saanud väljaõppe vajalike tööriistade ja nõutud kinnitusmaterjalide kohta, mis sobivad olemasoleva aluspõhja jaoks.
- Hooldustööd: Spetsialistid peavad olema tuttavad kasutatavate töövedelikega ning nende jäätmekäitlusega. Lisaks peavad spetsialistidel olema põhiteadmised masinaehitusest.

### Elektriku definitsioon

Elektrik on isik, kellel on erialane väljaõpe, teadmised ja kogemus ning kes teab elektriga seotud ohtusid ja oskab neid vältida.

## 2.3 Elektritööd

- Laske elektritööd teha alati elektrikul.
- Enne tööde alustamist tuleb toode eemaldada voolülitusest ja tagada, et see ei lülituks uuesti sisse.
- Elektriühenduse puhul järgige kohalikke eeskirju.
- Järgige kohaliku energia teenusepakkuja eeskirju.
- Töötajad peavad olema koolitatud elektriühenduste teostamise osas.
- Töötajad peavad olema koolitatud toote väljalülitamisvõimaluste osas.
- Järgida tuleb selles paigaldus- ja kasutusjuhendis ning andmesildil olevaid tehnilisi andmeid.
- Toode peab olema maandatud.
- Järgige lülitusseadise ühendamise eeskirju.
- Kui kasutatakse elektroonilist käivitusseadist (nt sujuvkäiviti või sagedusmuundur), siis tuleb pidada kinni elektromagnetilise ühilduvuse eeskirjadest. Vajaduse korral tuleb ühendamisel pidada silmas eraldi abinõusid (nt varjestatud kaabel, filter jne).
- Vahetage defektne ühenduskaabel välja. Konsulteerige seejuures klienditeenindusega.

## 2.4 Seireseadised

Kohapeal tuleb kasutada järgmisi seireseadiseid:

### Automaatkaitse

Automaatkaitse suuruse ja lülitusomadused peavad vastama ühendatud toote nimivoolule. Järgige kohalikke eeskirju.

### Mootorikaitselüliti

Ilma pistikuta toodete korral on tehase poolt ette nähtud mootori kaitselüliti. Miinimumnõudeks on termiline rele / temperatuuri kompensatsiooniga mootori

kaitselülitit, diferentsiaalkäivitus ja vastavate kohalike eeskirjade kohane taassisselülitamistõkis. Tundlikusse vooluvõrku ühendamisel soovitatakse paigaldada lisakaitseeadised (nt ülepinge-, alapinge- või faaside väljalangemise releed jne).

### **Rikkevoolukaitselülitit (RCD)**

Pidage kinni kohaliku energia teenusepakkuja eeskirjadest! Soovitav on kasutada rikkevoolukaitselülitit (RCD).

Kui tootega või voolu juhtivate vedelikega võivad kokku puutuda inimesed, tuleb kindlustada ühendus

**rikkevoolukaitselülitiga (RCD).**

## **2.5 Tervist ohustavate vedelike kasutamine**

Toote kasutamisel tervist ohustavates vedelikes esineb bakteriaalse infektsiooni oht! Toode tuleb pärast eemaldamist ja enne uut kasutamist põhjalikult puhastada ja desinfitseerida. Kasutaja peab järgima alljärgnevat punkte.

- Toote puhastamisel peab olema saadaval alljärgnev kaitsevarustus ning neid tuleb kasutada:
  - Suletud kaitseprillid
  - Hingamismask
  - Kaitsekindad
- Kõiki isikuid tuleb juhendada vedeliku ning sellest tulenevate ohtude osas!

## **2.6 Transport**

- Tuleb kanda alljärgnevat kaitsevarustust:
  - turvajalatsid
  - kaitsekiiver (tõsteseadmete kasutamise korral)
- Toote transportimisel tuleb alati hoida kandesangast. Mitte kunagi ei tohi hoida toitekaablist!
- Kasutada tuleb seadusega ette nähtud ja lubatud kinnitusvahendeid.
- Kinnitusvahendid tuleb valida vastavalt tingimustele (ilmastik, kinnituspunkt, koormus jne).
- Kinnitusvahendid tuleb kinnitada alati kinnituspunktidesse (kandesang või tõsteaas).
- Kasutamise ajal peab olema tagatud tõsteseadme vastupidavus.
- Tõsteseadme kasutamisel tuleb vajaduse korral (nt piiratud nähtavuse korral) kasutada koordineerimisel teise inimese abi.
- Inimestel on keelatud olla rippuva koorma all. **Ärge** juhtige koormat üle töökohtade, kus asuvad inimesed.

## **2.7 Paigaldamine/eemaldamine**

- Kandke alljärgnevat kaitsevarustust:
  - turvajalatsid

- kaitsekindad löikevigastuste vältimiseks
- kaitsekiiver (tõsteseadmete kasutamise korral)
- Kinni tuleb pidada kasutuskohas kehtivatest tööohutuse ja õnnetuste vältimise seadustest ja eeskirjadest.
- Toode tuleb lahutada vooluvõrgust ja kindlustada soovimatu taassisselülitamise vastu.
- Kõik pöörlevad osad peavad olema seisatud.
- Suletud ruumides tuleb hoolitseda piisava ventilatsiooni eest.
- Šahtides ja suletud ruumides töötamisel peab julgustuseks teine inimene juures olema.
- Kui tekivad mürgised või lämmatavad gaasid, tuleb kohe kasutusele võtta vastumeetmed!
- Puhastage toode põhjalikult. Kui toodet kasutati tervist ohustavates vedelikes, tuleb see desinfitseerida!
- Veenduge, et kõikide keevitustööde või elektriliste seadmetega töötades ei oleks plahvatusohtu.

## **2.8 Töötamise ajal**

- Kandke alljärgnevat kaitsevarustust:
  - turvajalatsid
  - kuulmiskaitse (vastavalt tööeeskirjade plakatile)
- Toote tööala ei ole kogunemiskoht. Töötamise ajal ei tohi inimesed viibida tööalas.
- Kasutaja peab igast rikkest või tavatust asjaolust teavitama kohe vastutavat isikut.
- Kui esinevad turvalisust ohustavad puudused, peab kasutaja seadme kohe välja lülitama:
  - ohutus- ja seireseadiste tõrge
  - korpuse osade kahjustused
  - elektriseadiste kahjustused
- Ärge võtke kunagi kinni imiavast. Pöörlevad osad võivad jäsemeid muljuda või läbi lõigata.
- Kui mootor kerkib töötamise ajal pinnale, võib mootori korpuse temperatuur tõusta üle 40 °C (104 °F).
- Kõik sulgesiibrid toru imi- ja survepoolel peavad olema avatud.
- Veenduge vee minimaalses ülekattes kuival töötamise kaitse abil.
- Toote müratase tavatingimustes on alla 85 dB(A). Tegelik müratase oleneb mitmest tegurist:
  - Paigaldussügavus
  - Paigaldamine
  - Lisatarvikute kinnitamine ja torustik
  - Tööpunkt
  - Sukeldussügavus
- Kui toodet kasutatakse kehtivates kasutustingimustes, peab kasutaja mõõtma mürataset. Alates müratasemest 85 dB(A) tuleb kanda kuulmiskaitset ning järgida tööeeskirjades olevaid märkusi!

## 2.9 Hooldustööd

- Kandke alljärgnevat kaitsevarustust:
  - suletud kaitseprillid
  - turvajalatsid
  - kaitsekindad löikevigastuste vältimiseks
- Hooldustöid tuleb teha alati väljaspool tööruumi/ kasutuskoha.
- Taha tuleb ainult neid hooldustöid, mida on kirjeldatud selles paigaldus- ja kasutusjuhendis.
- Hooldusel ja remonditöödel tohib kasutada ainult tootja originaalosasid. Muude kui originaalosasid kasutamise korral vabaneb tootja igasugusest vastutusest.
- Pumbatava vedeliku ja töövedelike lekke korral tuleb vedelikud kohe kokku koguda ja käidelda vastavalt kohalikele määrustele.
- Tööriista tuleb hoida selleks ette nähtud kohas.
- Pärast tööde lõpetamist tuleb kõik ohutus- ja seireseadised uuesti ühendada ja kontrollida nende veatut talitlust.

### Töövedelike vahetamine

Vea korral võib mootoris tõusta rõhk **mitu baari!** See rõhk vabaneb kruvikorkide **avanemisel**. Ettevaatamatult avatud kruvikorgid võivad hooga välja paiskuda! Vigastuste vältimiseks tuleb järgida alljärgnevaid nõuandeid:

- Pidage kinni töösammude ettenähtud järjekorrast.
- Keerake kruvikorgid aeglaselt ja mitte täielikult välja. Kohe, kui rõhk vabaneb (kuuldav õhu vilin või susin), ärge rohkem edasi keerake.

**HOIATUS! Kui rõhk väheneb, võib pritsida kuuma töövedelikku. See võib põhjustada põletusi! Vigastuste vältimiseks tuleb lasta mootoril enne kõiki töid jahtuda kuni keskkonnamtemperatuurini!**

- Kui rõhk on täielikult vähenenud, keerake kruvikorgid täielikult välja.

## 2.10 Käitusvahendid

Mootori tihenduskamber on täidetud parafiinõliga. Töövedelikku tuleb vahetada regulaarsete hooldustööde käigus ja neid tuleb käidelda vastavalt kohalikele määrustele.

## 2.11 Kasutaja kohustused

- Paigaldus- ja kasutusjuhend peab olema kättesaadav töötajaskonna keeles.
- Tagada tuleb töötajate vastavateks töödeks vajalik väljaõpe.
- Tagada tuleb vajalik kaitsevarustus ning veenduda, et töötajad kannavad kaitsevarustust.

- Tootel olevad ohutust ja märkusi puudutavad märgised peavad olema alati loetavad.
- Töötajaid tuleb koolitada seadise talitluse osas.
- Elektrivoolust tingitud oht tuleb välistada.
- Ohtlikud komponendid seadme sees tuleb varustada kohapealsete puutekaitsetega.
- Töökoht tuleb märgistada ja turvata.
- Ohutuks töötamiseks tuleb määratleda töötajate tööjaotus.

Toodet ei tohi kasutada alla 16aastased lapsed ega isikud, kelle füüsilised, sensoorsed või vaimsed võimed on piiratud. Alla 18aastased võivad töötada spetsialistide järelevalve all!

## 3 Kasutamine

### 3.1 Otstarbekohane kasutamine

Sukelpumbad on mõeldud alljärgnevate vedelike pumpamiseks:

- Fekaalidega heitvesi
- heitvesi (vähese liiva- ja kruusakogusega);
- Pumbatavad vedelikud, mille kuivmaterjali osakaal on kuni 8 %
- pumbatavad vedelikud, mille pH-väärtus > 4,5. Materjali variandist „B“ sukelpumbad on mõeldud muuhulgas alljärgnevate vedelike pumpamiseks:
  - järve- ja merevesi, max 20 °C;
  - basseinivesi, max kloorisisaldus 400 mg/l;
  - agressiivsed vedelikud (kondensaat, destilleeritud vesi), mille pH-väärtus > 3,5.

### 3.2 Mitteotstarbekohane kasutamine



#### OHT

#### Plahvatusohtlike vedelike pumpamisel tekkinud plahvatus!

Kergestisüttivate ja plahvatusohtlike vedelike (bensiin, petrooleum jne) pumpamine nende puhtal kujul on rangelt keelatud. Plahvatuse tõttu eluohulik! Pumbad ei ole selliste ainete jaoks mõeldud.



#### OHT

#### Tervist ohustavatest vedelikest tingitud oht!

Kui pumpa kasutatakse tervist ohustavate vedelike pumpamiseks, tuleb pump pärast eemaldamist ja enne uute töödega alustamist saastest puhastada! See on eluohulik! Järgige tööeeskirjades olevaid andmeid! Kasutaja peab veenduma, et töötajad on saanud tööeeskirjad ning on neid lugenud!

## ETTEVAATUST

### Kasutamine biogaasi rakendustes keelatud!

Biogaasi rakenduste pumbatavad vedelikud on väga agressiivsed. Need vedelikud hävitavad pumba.

Kasutus nende pumbatavate vedelikega on rangelt keelatud!

Sukelpumpasid **ei tohi** kasutada järgmiste vedelike pumamiseks:

- joogivesi
- tahkeid osakesi (näiteks kive, puitu, metalli, jms) sisaldavad pumbatavad ained;
- abrasiivsete ainete suure sisaldusega vedelikud (nt liiv, kruus).

Otstarbekohane kasutamine tähendab ka selle kasutusjuhendi järgimist. Igasugune muu kasutamine on mitteotstarbekohane.

## 4 Tootekirjeldus

### 4.1 Konstruktsioon

Heitvee sukelpumbad kui üleujutatavad plokkseadmed teisaldatavaks vaheaegadega märgpaigalduseks.

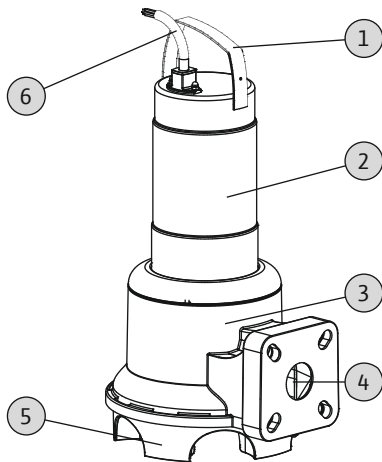


Fig. 1: Ülevaade

1	Kandesang/kinnituspunkt
2	Mootori korpus
3	Hüdraulikakorpus
4	Survelitmikud
5	Pump, integreeritud hüdraulikakorpusesse
6	Voolu toitekaabel

### 4.1.1 Hüdraulika

Vabavoolutöörattaga ja survepoolse horisontaalse äärikühendusega tsentrifugaalhüdraulika.

Keermeühendus on integreeritud surveleitmikku.

Hüdraulika **ei ole** iseimev, st pumbatav vedelik peab iseseisvalt või eelsurvega sisse voolama.



### TEATIS

#### Kombiühendus DN 50 ja DN 65 jaoks!

Rexa UNI V06 on varustatud DN 50/65

kombiühendusega. Tehase poolt on paigaldatud

DN 65 ühendus. Selleks, et kasutada pumba DN 50

ühendust, tuleb suruda äärikus olevad mutrid

sissepoole väiksesse aukrõngasse. Ääriku saab igal ajal

DN 65 peale tagasi asetada!

### 4.1.2 Mootor

Ajamina saab kasutada pindjahutusega mootoreid

vahelduvvoolu või kolmefaasilise vooluga versioonide

korral. Jahutuseks kasutatakse ümbritsevat vedelikku.

Heitsoojus juhitakse mootori korpuse kaudu otse pum-

batavasse vedelikku. Mootor võib töö ajal pinnale tõusta.

Vahelduvvoolu mootorite korral on töökondensaator

integreeritud mootorisse. Ühenduskaabel on saadaval

järgmiste versioonidena:

#### ▪ Vahelduvvooluga versioon:

– Schuko-pistikuga;

– Schuko-pistikuga ja sisseehitatud ujuklülitiga.

#### ▪ Kolmefaasilise vooluga versioon:

– Vaba kaabliotsaga;

– CEE-pistikuga ja sisseehitatud ujuklülitiga.

### 4.1.3 Tihendamine

Pumbatava vedeliku ja mootoriruumi tihendamiseks

kasutatakse erinevaid versioone:

▪ Rexa UNI V05: mootori pool on võlli kaelustihend,

vedeliku pool kasutatakse liigrõngastihendit.

▪ Rexa UNI V06: mootori ja vedeliku pool kasutatakse

liigrõngastihendit.

Tihenditevaheline tihenduskaamber on täidetud

meditsiinilise parafiinõliga.

### 4.1.4 Materjal

▪ Pumbakorpus: PP-GF30

▪ Tööratas: PP-GF30

▪ Mootori korpus: 1.4301 (AISI 304)

▪ Võlli: 1.4401 (AISI 316)

▪ Vedelikupoolne tihend: SiC/SiC

▪ Mootoripoolne tihend: NBR (nitril) (V05), C/Cr (V06)

▪ Staatiline tihend: NBR (nitril)

**TEATIS! Materjali variandi „B“ puhul on kõik vedelikuga kokkupuutuvad osad roosteabast terasest 1.4401 (AISI 316).**

#### 4.1.5 Sisseehitatud lisavarustus

##### Ujuklüüti

Versioonis „A“ on pump varustatud ujuklüütiga. Ujuklüüti abil on võimalik pumpa sõltuvalt veetasemest automaatselt sisse ja välja lülitada.

##### Pistik

P- ja A-versioonide korral on vahelduvvoolumootoritel sisse ehitatud Schuko-pistik, kolmefaasilise voolu mootoritel CEE-pistik. Pistikud on ette nähtud kasutamiseks saadaolevates Schuko- või CEE-pistikupesades ning **ei ole** ülejuutuskindlad.

#### 4.2 Seireseadised

##### Mootori mähise seire

Termineline mootoriseire kaitseb mootorimähist ülekuumenemise eest. Standardvarustuses on paigaldatud bimetal-anduriga temperatuuripiiraja. Vahelduvvoolumootori korral on termineline mootori seire iselülituv. St et mootor lülitatakse ülekuumenemisel välja ja jahtumisel automaatselt uuesti sisse.

Kolmefaasilise mootori korral peab termineline mootori seire olema ühendatud lülitusseadisega või pistikuga.

#### 4.3 Töörežiimid

##### Töörežiim S1: Püsirežiim

Pump võib töötada pidevalt nimikoormusest madalamal koormusel, ilma et lubatud temperatuuri ületataks.

##### Töörežiim S2: Lühiajalises režiim

Max tööaeg antakse minutites, nt S2-15. Vaheaeg peab kestma seni, kuni masina temperatuur ei erine jahutusvedeliku temperatuurist üle 2 K.

##### Töörežiim S3: Pausidega töö

See töörežiim kirjeldab tööaja ja seisuaaja lülitustsükli suhet. Ette antud väärtus (nt S3 25 %) viitab siinkohal tööajale. Lülitustsükkel kestab vähemalt 10 min. Kui sisestatakse kaks väärtust (nt S3 25 %/120 s), viitab tööajale esimene väärtus. Teine väärtus näitab lülitustsükli max ajale.

#### 4.4 Sagedusmuunduriga töötamine

Sagedusmuunduriga töötamine ei ole lubatud.

#### 4.5 Töö plahvatusohtlikus keskkonnas

Plahvatusohtlikus keskkonnas töötamine on keelatud.

#### 4.6 Tehnilised andmed

##### Üldine

Tootmiskuupäev [MFY]	Vt tüübisilti
Võrguühendus [U/f]	Vt tüübisilti
Võimsustarve [P <sub>1</sub> ]	Vt tüübisilti
Mootori nimivõimsus [P <sub>2</sub> ]	Vt tüübisilti
Max tõstekõrgus [H]	Vt tüübisilti
Max vooluhulk [Q]	Vt tüübisilti
Sisse lülitamine [AT]	Vt tüübisilti
Vedeliku temperatuur [t]	3...40 °C
Kaitseklass	IP68
Isolatsiooniklass [Cl.]	F
Pöörlemiskiirus [n]	Vt tüübisilti
Max lülitussagedus	30/h
Max sukeldussügavus [8]	Vt tüübisilti
Kaabli pikkus (standardversioon)	10 m
Plahvatuskaitse	-

##### Töörežiimid

Sukeldatud [OTs]	S1
Mittesukeldatud [OTe]	S2-15, S3 10%*

##### Rõhuotsak

UNI V05...	DN 50, PN 10
UNI V06...	DN 50/65, PN 10

\* Kui enne uut sisselülitamist on vajalik mootori jahutamine, on lubatud töörežiim S3 25 %! Et teha kindlaks vajalik jahutus, tuleb mootor vähemalt 1 minutiks täielikult sukeldada!

##### Valmistamise kuupäeva info

Tootmiskuupäev esitatakse kooskõlas standardiga ISO 8601: JJJJWww

- JJJJ = aasta
- W = nädala lühend
- ww = kalendrinädala number

#### 4.7 Tüübigood

##### Näide: Wilo-Rexa UNI V05B/T06-540/P

UNI	Seeria
V	Tööratta kuju = vabavoolu tööratas
05	Rõhuotsaku nimiläbimõõt
B	Materjali variant - ilma = standardversioon - B = versioon V4A



**Näide: Wilo-Rexa UNI V05B/T06-540/P**

T	Võrguühenduse versioon: M = 1~, T = 3~
06	/10 = mootori nimivõimsus P <sub>2</sub> , kW
5	Võrguühenduse sagedus: 5 = 50 Hz, 6 = 60 Hz
40	Mõõtepinge kood
P	Elektriline lisavarustus: ilma = vaba kaabliotsaga A = ujuklülitiga ja pistikuga P = pistikuga

**4.8 Tarnekomplekt**

- 10 m (33 ft) kaabliga pump
- Vahelduvvoolu versioon
  - Schuko-pistikuga
  - Ujuklüliti ja Schuko-pistikuga
- Kolmefaasiline versioon
  - Vaba kaabliotsaga
  - Ujuklüliti ja CEE-pistikuga
- Paigaldus- ja kasutusjuhend

**4.9 Lisavarustus**

- Kindla astmelisusega kaablid alates 10 m (33 ft) kuni max 30 m (99 ft) vahelduvvooluversiooni korral või max 50 m (164 ft) kolmefaasilise versiooni korral
- Riputusseade
- Nivoo juhtimine
- Kinnitusvahendid ja ketid
- Lülitusseadised, releed ja pistikud

**5 Transport ja ladustamine****5.1 Kättetoimetamine**

Pärast saadetise kättesaamist tuleb saadeti kohe puuduste suhtes (kahjustused, terviklikkus) üle kontrollida. Olemasolevad puudused tuleb märkida veodokumentidesse. Lisaks tuleb puuduseid näidata saabumisel transpordiettevõttele või tootjale. Hilisemaid nõudeid ei arvestata.

**5.2 Transport****HOIATUS****Rippuva koorma all viibimine on keelatud!**

Rippuva koorma all ei tohi inimesi viibida! Esineb allakukkuvatest osadest tingitud (raskete) vigastuste oht. Koormat ei tohi liigutada üle töökohtade, kus võivad olla inimesed!

**HOIATUS****Puuduva kaitsevarustuse tõttu võib saada pea- ja jalavigastusi!**

Töö ajal esineb (raskete) vigastuste oht. Kandke alljärgnevat kaitsevarustust:

- turvajalatsid
- Kui kasutatakse tõsteseadet, tuleb lisaks kanda ka kaitsekiivrit!

**TEATIS****Kasutage ainult tehniliselt korras tõsteseadmeid!**

Pumba tõstmiseks ja langetamiseks kasutage üksnes korras tõsteseadet. Tuleb tagada, et pump ei kiiluks tõstmise ja langetamise ajal kinni. **Ärge** ületage tõsteseadme lubatud kandevõimet! Kontrollige tõsteseadme tõrgeteta talitlust enne selle kasutamist.

**ETTEVAATUST****Läbiligunenud pakend võib rebeneda!**

Kaitsmata toode võib põrandale kukkuda ja kahjustada saada. Läbiligunenud pakendeid tuleb tõsta ettevaatlikult ja need tuleb kohe välja vahetada.

Et pump transpordi ajal kahjustada ei saaks, tuleb väline pakend eemaldada alles kasutuskohas. Kasutatud pumbad tuleb saatmiseks pakkida purunemiskindlatesse ja piisava suurusega plastkottidesse.

Lisaks tuleb järgida alljärgnevat punkte:

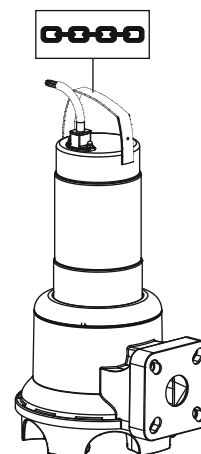


Fig. 2: kinnituspunkt

- Pidage kinni riiklikest kehtivatest ettevaatusabinõudest.
- Kasutada tuleb seadusega ette nähtud ja lubatud kinnitusvahendeid.
- Kinnitusvahendid tuleb valida vastavalt tingimustele (ilmastik, kinnituspunkt, koormus jne).

- Kinnitusvahend tuleb kinnitada ainult kinnituspunkti. Kinnitama peab seekliga.
- Kasutage piisava kandevõimega tõsteseadmeid.
- Kasutamise ajal peab olema tagatud tõsteseadme vastupidavus.
- Tõsteseadme kasutamisel tuleb vajaduse korral (nt piiratud nähtavuse korral) kasutada koordineerimisel teise inimese abi.

### 5.3 Ladustamine



#### OHT

#### Tervist ohustavatest vedelikest tingitud oht!

Kui pumba kasutatakse tervist ohustavate vedelike pumpamiseks, tuleb pump pärast eemaldamist ja enne uute töödega alustamist saastest puhastada! See on eluohtlik! Järgige tööeeskirjades olevaid andmeid! Kasutaja peab veenduma, et töötajad on saanud tööeeskirjad ning on neid lugenud!



#### HOIATUS

#### Tööratta ja imiava teravad servad!

Töörattal ja imiaval võivad tekkida teravad servad. Esineb löikevigastuste oht jäsemetele! Löikevigastuste vältimiseks tuleb kanda kaitsekindaid.

#### ETTEVAATUST

#### Niiskuse sissetungimisest tingitud täielik kahju

Kui niiskus tungib toitekaablist, kahjustab see toitekaablit ja pumba! Toitekaabli otsa ei tohi kunagi pista vedelikku ning ladustamise ajal tuleb see korralikult sulgeda.

Uusi tarnitud pumпасid võib ladustada ühe aasta. Selleks et ladustada pumba kauem kui üks aasta, tuleb konsulteerida klienditeenindusega.

Ladustamise korral tuleb järgida alljärgnevaid punkte:

- Pump tuleb asetada püstiasendis (vertikaalselt) tugevale aluspinnale **ning kindlustada ümberminemise ja paigaltnihkumise vastu.**
- Maksimaalne hoiutemperatuur on  $-15\text{ °C}$  kuni  $+60\text{ °C}$  ( $5$  kuni  $140\text{ °F}$ ) suhtelise õhuniiskuse 90 % juures (mittekondenseeruv). Soovitame ladustada külmakindlas kohas temperatuurivahemikus  $5\text{ °C}$  ( $41$  kuni  $77\text{ °F}$ ) suhtelise õhuniiskuse 40 – 50 % juures.
- Pumpasid ei tohi ladustada ruumides, kus keevitatakse. Eralduvad gaasid ja kiirgus võivad kahjustada elastomeeridest osasid ja kattekihte.

- Imi- ja rõhuotsakud tuleb korralikult sulgeda.
- Toitekaableid tuleb kaitsta murdumise ning kahjustuste eest.
- Pump peab olema kaitstud otsese päikesekiirguse ja kuumuse eest. Ekstreemne kuumus võib kahjustada töörrattaid ja kattekihti.
- Töörrattaid tuleb regulaarsete ajavahemike (3 – 6 kuud) tagant keerata  $180\text{ °}$ . See ei lase laagritel kinni jääda ning uuendab võllitihendi määrdekihti. **HOIATUS! Tööratta ja imiava teravatest servadest tingitud vigastusoht!**
- Elastomeerosad ja kattekihid on loomult rabedad. Selleks et ladustada pumba kauem kui 6 kuud, tuleb konsulteerida klienditeenindusega. Pärast ladustamist tuleb pump tolmust ja õlist puhastada ning kontrollida kattekihti kahjustuste suhtes. Kahjustatud kattekihid tuleb edasiseks kasutamiseks kohe parandada.

## 6 Paigaldamine ja elektriühendus

### 6.1 Töötajate kvalifikatsioon

- Elektritööd: elektritöid peab tegema elektrik.
- Paigaldamine/eemaldamine: Spetsialistid peavad olema saanud väljaõppe vajalike tööriistade ja nõutud kinnitusmaterjalide kohta, mis sobivad olemasoleva alusõhja jaoks.

### 6.2 Paigaldusviisid

- Vertikaalne statsionaarne märgpaigaldus riputusseadme abil
- Vertikaalne teisaldatav märgpaigaldus pumbajala abil  
Järgmised paigaldusviisid **ei ole** lubatud:
- Kuivpaigaldus
- Horisontaalne paigaldamine

### 6.3 Kasutaja kohustused

- Järgida tuleb kohalikke kehtivaid õnnetuste vältimise ja ohutuseeskirju.
- Lisaks tuleb järgida kõiki eeskirju, mis puudutavad töötamist raskete koormatega ja rippuvate koormate all.
- Töötajatele tuleb tagada kaitsevarustus ja nad peavad seda kandma.
- Heitveetehnika seadmete kasutamisel tuleb järgida kohalikke heitveetehnika eeskirju.
- Vältige rõhupurskeid!  
Kindla profiiliga pikkade survetorustike korral võib esineda rõhupurskeid. Need rõhupursked võivad hävitada pumba ning neid tuleb vältida!
- Kasutustingimustest ja šahti sügavusest sõltuvalt tuleb teha kindlaks mootori jahtumisaeg.

- Ohutuks ja toimivaks kinnitamiseks peavad ehituskonstruksioonid ja vundamendid olema piisavalt tugevad. Ehituskonstruksioonide/vundamendi ettevalmistuse ning selle sobivuse eest vastutab kasutaja!
- Kontrollige olemasolevate projekteerimismaterjalide (koostejoonised, tööruumi teostus, sisendi tingimused) terviklikkust ja õigsust.

## 6.4 Ühendamine



### OHT

#### Üksinda töötamine on eluohtlik!

Šahtides ja kitsastes ruumides, aga ka allakukkumisohtlikes kohtades töötamine on ohtlik. Neid töid ei tohi teha üksinda! Julgestuseks peab teine inimene juures olema.



### HOIATUS

#### Käe- ja jalavigastused puuduva kaitsevarustuse tõttu!

Töö ajal esineb (raskete) vigastuste oht. Kandke alljärgnevat kaitsevarustust:



- kaitsekindad löikevigastuste vältimiseks
- turvajalatsid
- Kui kasutatakse tõsteseadet, tuleb lisaks kanda ka kaitsekiivrit!



### TEATIS

#### Kasutage ainult tehniliselt korras tõsteseadmeid!

Pumba tõstmiseks ja langetamiseks kasutage üksnes korras tõsteseadet. Tuleb tagada, et pump ei kiiluks tõstmise ja langetamise ajal kinni. **Ärge** ületage tõsteseadme lubatud kandevõimet! Kontrollige tõsteseadme tõrgeteta talitlust enne selle kasutamist.



### TEATIS

#### Mootori pinnale tõusmine töö ajal

Kui mootor tõuseb töö ajal pinnale, arvestage „Mittesukeldatud töörežiimi“ peatükis olevaid andmeid. Mootori vajaliku jahutuse tagamiseks püsirežiimis tuleb mootor enne uuesti sisse lülitamist täielikult sukeldada.

- Tööruum/paigalduskoht peab olema alljärgnevalt ette valmistatud:
  - Puhas, suurtest tahketest osistest puhastatud

- Kuiv
- Jäävaba
- Saastest puhastatud
- Kui tekivad mürgised või lämmatavad gaasid, tuleb kohe kasutada vastumeetmeid!
- Pumba tõstmiseks, langetamiseks ja transportimiseks tuleb kasutada kandesanga. Pumba ei tohi kunagi kanda või tirida toitekaablit pidi!
- Tõsteseade peab olema ohutult paigaldatud. Ladustamiskohale ning tööruumile/paigalduskohtale peab tõsteseadmega kergesti ligi pääsema. Teisalduskoht peab olema kindla aluspinnaga.
- Tõsteseade peab olema kinnitatud seekliga kandesanga külge. Kasutada tohib ainult ehitustehniliselt lubatud kinnitusvahendeid.
- Lahtised toitekaablid peavad võimaldama ohutut töötamist. Tuleb kontrollida, et kaabli ristlõige ja kaabli pikkus oleks piisav valitud paigaldusele.
- Lülitusseadiste kasutamisel tuleb arvestada vastava IP kaitseklassiga. Lülitusseadised tuleb alati paigaldada üleujutuskindlalt ja väljapoole plahvatusohtlikke alasid!
- Selleks et vältida õhu sissevoolu pumbatavasse vedelikku, tuleb kasutada sisendi juures juhtplaate või pörkeplekke. Sissetungiv õhk võib koguneda torustikku ning põhjustada keelatud kasutustingimusi. Õhu sissetungimist tuleb vältida õhutustamiseadiste abil.
- Pumba töötamine kuival on keelatud! Õhu tungimist hüdraulikakorpusesse või -torustikku tuleb vältida. Vee minimaalne tase ei tohi langeda. Soovitatav on paigaldada kuival töötamise kaitse!

### 6.4.1 Märkused kaksikpumbarežiimi kohta

Kui tööruumis kasutatakse rohkem pumpasid, tuleb pidada kinni minimaalsest vahemaast pumpade vahel ja seinast. Siinkohal sõltuvad vahemaad olenevalt seadme laadist: vahelduvrežiim või paralleelrežiim

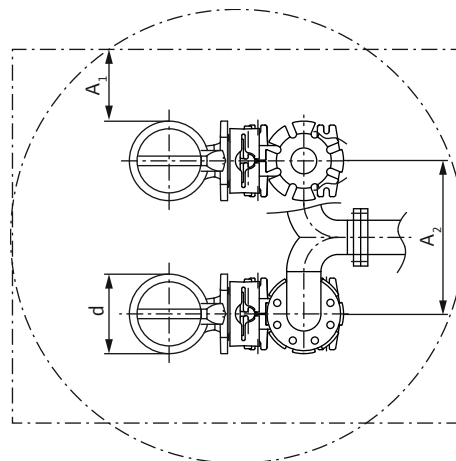


Fig. 3: Minimaalne kaugus

d	Hüdraulikakorpuse läbimõõt
A <sub>1</sub>	Minimaalne kaugus seinast: – vahelduvežiim: min 0,3 × d – paralleelrežiim: min 1 × d
A <sub>2</sub>	Survetorude kaugus – vahelduvežiim: min 1,5 × d – paralleelrežiim: min 2 × d

#### 6.4.2 Kombineeritud ääriku DN 50/65 märkus

Rexa UNI V06... on varustatud DN 50/65 kombineeritud äärikuga. Tehase poolt on paigaldatud kombineeritud ääriku mutrid DN 65 äärikule. Kasutamiseks tuleb äärikul DN 50 olevad mutrid asetada äärikule. Ääriku saab igal ajal DN 65 peale tagasi asetada!

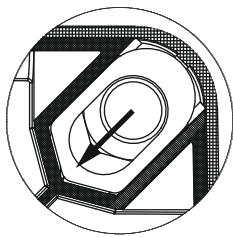


Fig. 4: Kombineeritud ääriku kohandamine

- ✓ Äärikule ei ole paigaldatud lisatarvikuid.
  - ✓ Mutter liigub vabalt.
1. Suruge mutter kruvikeeraja abil sissepoole väiksesse aukrõngasse.
- Ümber tõstetud äärik DN 50 peale.

#### 6.4.3 Hooldustööd

Pärast rohkem kui 6 kuud kestnud ladustamist tuleb kontrollida enne paigaldamist tihenduskambris olevat õli:

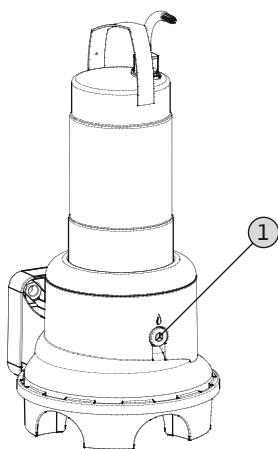


Fig. 5: Õli kontrollimine

1	Tihenduskambri kruvikorgid
---	----------------------------

- ✓ Pump **ei ole** paigaldatud.

- ✓ Pump **ei ole** vooluvõrguga ühendatud.

- ✓ Kasutage kaitsevarustust!

1. Asetage pump horisontaalselt kindlale aluspinnale. Kruvikork on suunaga ülepoole. **HOIATUS! Käte muljumisoht. Veenduge, et pump ei kukuks ümber ega nihkuks paigalt!**
2. Keerake kruvikorgid välja.
3. Asetage töövedeliku kogumiseks kruvikorgi alla sobiv mahuti.
4. Töövedeliku väljalaskmine: Keerake pumpa, kuni avaus on suunaga allapoole.
5. Kontrollige töövedelikku:
  - ⇒ Kui töövedelik on selge, võib seda uuesti kasutada.
  - ⇒ Kui töövedelik on määrdunud (must), tuleb panna sisse uus töövedelik. Töövedelik tuleb käidelda vastavalt kohalikele eeskirjadele!
  - ⇒ Kui töövedelik sisaldab metallipuru, siis võtke ühendust klienditeenindusega!
6. Töövedeliku lisamine. Keerake pumpa, kuni avaus on suunaga ülespoole. Valage töövedelik avausest sisse.
  - ⇒ Pidage silmas töövedeliku sordi ja koguse andmeid! Töövedeliku taaskasutamise korral tuleb samuti järgida kogust ja seda vastavalt vajadusele kohandada!
7. Puhastage kruvikork, pange sellele uus rõngastihend ja keerake uuesti sisse. **Max pingutusmoment: 8 Nm (5,9 ft·lb)!**

#### 6.4.4 Statsionaarne märgpaigaldus



##### TEATIS

##### Vedelikuga seotud probleemid, mis on tingitud madalast veetasemest

Hüdraulika on iseventileeriv. Väiksemad õhkpadjad vabastatakse pumba töö käigus. Kui vedelik on langenud liiga madalale, võib see tekitada pumba vooluhulgas katkestusi. Minimaalne lubatud veetase peab ulatuma hüdraulikakorpuse ülemise servani!

Märgpaigalduse puhul paigaldatakse pump pumbatavasse vedelikku. Selle tarbeks peab šahti olema paigaldatud riputusseade. Riputusseadmega ühendatakse survepoolel kohapealne torustik, imipoolle ühendatakse pump. Ühendatav torustik peab olema isekandev. Riputusseade **ei tohi** torustikku toetada!

**ETTEVAATUST! Kui mootor töötamise ajal pinnale kerkib, tuleb pidada silmas mittesukeldatud töötamise töörežiimi (S2-15, S3 10 %\*)!**

\* Kui enne uut sisselülitamist on vajalik mootori jahutamine, on lubatud töörežiim S3 25 %! Et teha kindlaks vajalik jahutus, tuleb mootor vähemalt 1 minutiks täielikult sukeldada!

**Töösammud**

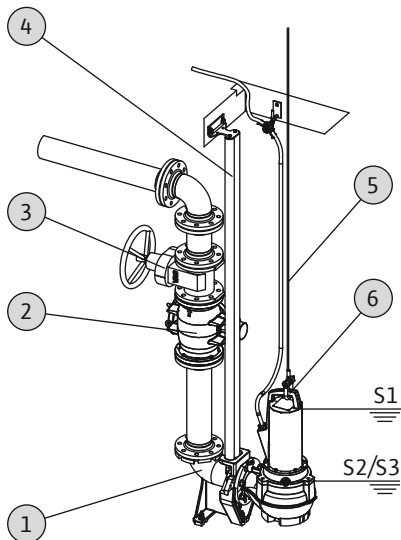


Fig. 6: Statsionaarne märgpaigaldus

1	Riputusseade
2	Tagasilöögiklapp
3	Sulgeventiil
4	Pumba torustik (kohapeal paigaldatav)
5	Tõstevahend
6	Tõsteseadme kinnituspunkt

**ETTEVAATUST**

**Valest paigaldamisest tingitud pumba kahjustus**

Pumba paigaldamisel tuleb järgida alljärgnevaid punkte.

- Pidada kinni max lubatud pingutusmomentid: 15 Nm (11 ft·lb) (V05) või 25 Nm (18 ft·lb) (V06)
- Ärge paigaldage ääriku ja lisavarustuse vahele lisatihendit! Pumba äärikule on tihend paigaldatud!
- Kasutage äärikutüübiga lisavarustust standardi **EN 1092-2, tüüp A kohaselt**. Teiste äärikutüüpide kasutamine **ei ole lubatud!**

- ✓ Tööruum/paigalduskoht on paigaldamiseks ette valmistatud.

- ✓ Paigaldatakse riputusseade ja torustik.
- ✓ Pump on riputusseadmega töötamiseks valmis.
  1. Kinnitage tõsteseade seekli abil pumba kinnituspunkti.
  2. Tõstke pump, liigutage šahti avaase kohale ning laske juhtklambriid aeglaselt juhttorule.
  3. Laske pump alla, kuni pump kinnitub riputusseadmele ning ühendub automaatselt. **ETTEVAATUST! Pumba allalaskmisel tuleb toitekaableid hoida kergelt pingul!**
  4. Tõsteseadme kinnitusvahend tuleb vabastada ja kindlustada šahti avaase juures allakukkumise vastu.
  5. Elektrik peab toitekaablid šahti paigaldama ning õigesti šahtist välja juhtima.
- ▶ Pump on paigaldatud, nüüd võib elektrik teha elektrilised ühendused.

**6.4.5 Teisaldatav märgpaigaldus**



**HOIATUS**

**Kuumadest pealispindadest tingitud põletusoh!**

Mootori korpus võib töötamise ajal kuumeneda. See võib põhjustada põletusi. Laske pumbal pärast väljalülitamist kõigepealt keskkonnatemperatuurini jahtuda!



**HOIATUS**

**Surveooliku purunemine!**

Surveooliku purunemine või löögid võivad tekitada (raskeid) vigastusi. Surveoolik peab olema ohutult väljavoolu juurde kinnitatud! Surveooliku kahekorra käänamist tuleb vältida.



**TEATIS**

**Vedelikuga seotud probleemid, mis on tingitud madalast veetasemest**

Hüdraulika on iseventileeriv. Väiksemad õhkpadjad vabastatakse pumba töö käigus. Kui vedelik on langenud liiga madalale, võib see tekitada pumba vooluhulgas katkestusi. Minimaalne lubatud veetase peab ulatuma hüdraulikakorpusse ülemise servani!

Teisaldatava paigalduse korral tuleb pump varustada pumbajalaga. Pumbajalg tagab minimaalse kauguse põrandast imemispiirkonnas ning ohutu asetsemise tugeval aluspinnal. Taolise paigalduslaadi korral on võimalik ükskõik milline asetus tööruumis/paigalduskohas. Pehme aluspinna korral kasutamisel

tuleb sissevajumise takistamiseks kasutada paigalduskohas kõva alust. Suvepoolele ühendatakse survevoolik.

**ETTEVAATUST! Kui mootor töötamise ajal pinnale kerkitab, tuleb pidada silmas mittesukeldatud töötamise töörežiimi (S2–15, S3 10 %\*)!**

\* Kui enne uut sisselülitamist on vajalik mootori jahutamine, on lubatud töörežiim S3 25 %! Et teha kindlaks vajalik jahutus, tuleb mootor vähemalt 1 minutiks täielikult sukeldada!

**Töösammud**

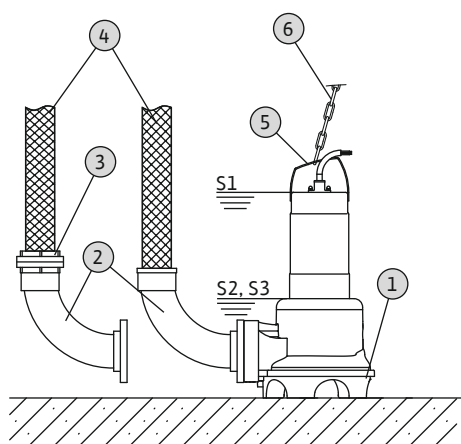


Fig. 7: Transporditav märgpaigaldus

1	Integreeritud pumbajalaga pumpadele
2	Voolikuliitmikuga või Storz fikseeritud ühendusega torupõlv
3	Storz voolikuliitmik
4	Survevoolik
5	Kinnituspunkt
6	Tõstevahend

**ETTEVAATUST**

**Valest paigaldamisest tingitud pumba kahjustus**

Pumba paigaldamisel tuleb järgida alljärgnevaid punkte.

- Pidada kinni max lubatud pingutusmomendist: 15 Nm (11 ft-lb) (V05) või 25 Nm (18 ft-lb) (V06)
- Ärge paigaldage ääriku ja lisavarustuse vahele lisatihendit! Pumba äärikule on tihend paigaldatud!
- Kasutage äärikutüübiga lisavarustust standardi **EN 1092-2, tüüp A kohaselt**. Teiste äärikutüüpide kasutamine **ei ole lubatud!**

✓ Surveühendus on ette valmistatud: Paigaldatud on voolikuliitmikuga torupõlv või Storz ühendusega torupõlv.

1. Kinnitage tõstevahend seekli abil pumba kinnituspunkti.
2. Tõstke pump üles ja asetage ette nähtud töökohta (šaht, süvend).

3. Paigaldage pump kindlale aluspinnale.

**ETTEVAATUST! Vältida tuleb sissevajumist!**

4. Paigaldage survevoolik ettenähtud kohta (nt äravool) ja kinnitage. **OHT! Survevooliku purunemine või löögid võivad tekitada (raskeid) vigastusi! Survevoolik peab olema ohutult väljavoolu juurde kinnitatud.**
5. Toitekaabel peab olema õigesti paigaldatud.

**ETTEVAATUST! Ärge vigastage toitekaablit.**

- Pump on paigaldatud, nüüd võib elektrik teostada elektrilised ühendused.

**6.4.6 Nivoo juhtseadis**

Tasemeandur tuvastab tegeliku täitetaseme ja olenevalt täitetasemest lülitatakse pump automaatselt sisse ja välja. Täitetaset tuvastatakse erinevate anduritüüpide abil (ujuklüliti, surve- ja ultrahelimeetmise andurid või elektroodid). Tasemeanduri kasutamise korral tuleb järgida alljärgnevaid punkte:

- Kas ujuklüliti saab vabalt liikuda.
- Minimaalset lubatud veetaset **ei tohi ületada!**
- Maksimaalset lülitussagedust **ei tohi ületada!**
- Oluliselt kõikumate täitetasemete korral peaks tasemeanduri töötamine toimuma kahe mõõtepunkti abil. See võimaldab suuri lülitusvahesid.

**Sisseehitatud ujuklülitiga kasutamine**

A-versioon on varustatud ujuklülitiga. See võimaldab pumba sõltuvalt täitetasemest sisse ja välja lülitada. Lülitustaseme määrab ujuklüliti kaabli pikkus.

**Kohapeal paigaldatava nivoo juhtimisega kasutamine**

Kohapeal paigaldatava tasemeanduri korral tuleb paigaldamisel võtta arvesse tootjapoolse paigaldus- ja kasutusjuhendi andmeid.

**6.4.7 Kuivalt töötamise kaitse**

Kuivalt töötamise kaitse abil välditakse pumba töötamist ilma pumbatava vedelikuta ning õhu tungimist hüdraulikasse. Selleks peab andur tuvastama minimaalselt lubatud täitetaseme. Kohe, kui saavutatakse etteantud piirväärtus, peab pump vastava teate saamisel välja lülituma. Kuivalt töötamise kaitse võib töötada olemasoleva nivoo juhtimise

lisamõõtepunkti täiendamiseks või omaette sisselülitusseadiseks. Sõltuvalt tööohutusest võib pump uuesti sisse lülitada kas automaatselt või tuleb seda teha käsitsi. Soovitame optimaalseks töökindluseks paigaldada kuival töötamise kaitsme.

## 6.5 Elektriühendus



### OHT

#### Elektrivoolu tõttu eluohtlik!

Ebapädev elektritööde tegemine võib põhjustada surmava elektrilöögi! Elektrik peab tegema elektritööd vastavalt kohalikele eeskirjadele.

- Võrguühendus peab vastama andmesildil olevatele andmetele.
- Toitepoolne sisend parempoolse pöördväljaga kolmefaasiliste mootorite korral.
- Ühenduskaabel peab olema ühendatud vastavalt kohalikele eeskirjadele ning soonte kasutusele.
- Ühendage seireseadised ja kontrollige nende toimimist.
- Tehke maandus kohalike eeskirjade kohaselt.

### 6.5.1 Võrgupoolne kaitse

#### Automaatkaitse

Automaatkaitse suurus ja lülitusomadused peavad vastama ühendatud toote nimivoolule. Järgige kohalikke eeskirju.

#### Mootorikaitselüliti

Ilma pistikuta toodete korral on tehase poolt ette nähtud mootori kaitselüliti. Miinimumnõudeks on terminine rele / temperatuuri kompensatsiooniga mootori kaitselüliti, diferentsiaalkäivitus ja vastavate kohalike eeskirjade kohane taassisselülitamistõkis. Tundlikusse vooluvõrku ühendamisel soovitatakse paigaldada lisakaitseseadised (nt ülepinge-, alapinge- või faaside väljalangemise releed jne).

#### Rikkevoolukaitselüliti (RCD)

Pidage kinni kohaliku energia teenusepakkuja eeskirjadest! Soovitav on kasutada rikkevoolukaitselüliti (RCD).

Kui tootega või voolu juhtivate vedelikega võivad kokku puutuda inimesed, tuleb kindlustada ühendus rikkevoolukaitselülitiga (RCD).

### 6.5.2 Hooldustööd

Enne paigaldamist tuleb teostada alljärgnevad hooldustööd:

- kontrollida mootori mähise isolatsioonitakistust;
- kontrollida temperatuurianduri takistust.

Kui mõõdetud väärtused etteantud väärtustest erinevad, võib niiskus olla tunginud mootorisse või toitekaablistse või on seireseadis defektne. Vigade korral konsulteerige klienditeenindusega.

#### 6.5.2.1 Mootori mähise isolatsioonitakistuse kontrollimine

Isolatsioonitakistust mõõdetakse isolatsioonianduriga (mõõteväärtuse võrdluspinge = 1000 V). Pidage kindlasti kinni järgmistest väärtustest:

- Kasutuselevõtmise korral: isolatsioonitakistus ei tohi olla alla 20 MΩ.
- Edasiste mõõtmiste korral: väärtus ei tohi olla üle 2 MΩ.

**TEATIS! Integreeritud kondensaatoriga mootorite korral tuleb mähised enne kontrollimist lühistada!**

#### 6.5.2.2 Temperatuurianduri takistuste kontrollimine

Temperatuurianduri takistust kontrollitakse oommeetriga. Bimetall-andur peab tuvastama mõõteväärtuse 0 oomi (läbivool).

### 6.5.3 Vahelduvvoolumootori ühendamine

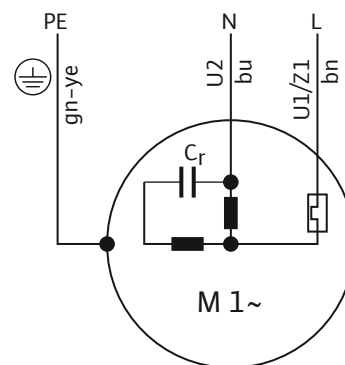


Fig. 8: Vahelduvvoolumootori ühendusskeem

Soone värv	Klemm
Pruun (bn)	L
Sinine (bu)	N
Roheline/kollane (gn-ye)	Maandus

Vahelduvvooluvariant on varustatud Schuko-pistikuga. Toitevõrku ühendamiseks ühendatakse pistik pistikupesaga. Pistik **ei ole** üleujutuskindel. **Pistikupesad peab olema paigaldatud üleujutuskindlalt!** Pidage silmas pistiku kaitseklassi (IP).

**OHT! Kui pumpa soovitakse ühendada otse lülitusseadise, tuleb pistik eemaldada ja lasta elektriühendus teha elektrikul!**

### 6.5.4 Kolmefaasilise mootori ühendamine

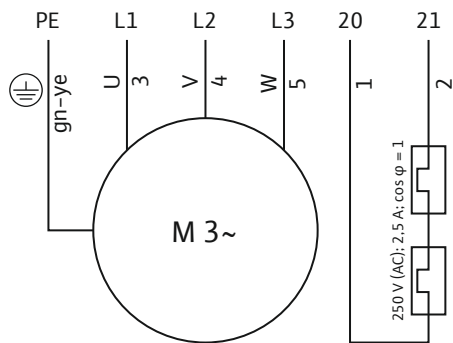


Fig. 9: Kolmefaasilise mootori ühendusskeem

Soone number	Tähis	Klemm
1	20	WSK
2	21	WSK
3	U	L1
4	V	L2
5	W	L3
Roheline/kollane (gn-ye)	Maandus	PE

Kolmefaasilise vooluga mootoritele tuleb tagada parempoolne pöördväli. Kolmefaasilisel versioonil on CEE-pistik või vaba kaabliots.

- Kui olemas on CEE-pistik, tuleb see vooluvõrguga ühendada pistiku sisestamisel pistikupessa. Pistik **ei ole** üleujutuskindel. **Pistikupesa peab olema paigaldatud üleujutuskindlalt!** Pidage silmas pistiku kaitseklassi (IP).
- Kui on olemas vaba kaabliots, tuleb pump ühendada otse lülitusseadisesse. **OHT! Kui pumpa soovitakse ühendada otse lülitusseadise, tuleb pistik eemaldada ja lasta elektriühendus teha elektrikul!**

### 6.5.5 Seireseadiste ühendamine

**Kõik seireseadised tuleb alati külge ühendada!**

#### 6.5.5.1 Mootori mähise seire

##### Vahelduvvoolumootor

Vahelduvvoolumootori korral on terminaalne mootori seire iselülituv. Kontroll on pidevalt aktiivne ja tuleb ühendada eraldi.

##### Bimetall-anduriga kolmefaasiline mootor

Bimetall-andur ühendatakse otse lülitusseadisesse või kasutatakse ühendamiseks analüüsireleid.

Ühendusväärtused: max 250 V (AC), 2,5 A,  $\cos \varphi = 1$

**Läviväärtuse saavutamisele peab järgnema väljalülitumine.**

Sisseehitatud pistikuga versiooni puhul on terminaalne mootoriseire pistikusse eelühendatud ja seadistatud õigele väärtusele.

### 6.5.6 Mootori kaitse reguleerimine

Mootori kaitse peab sõltuma valitud sisselülituslaadist.

#### 6.5.6.1 Otsesisselülitus

Täiskoormuse korral reguleeritakse mootori kaitselülitit (vt andmesilti) vastavalt mõõtevoolule. Osalise koormuse korral soovitatakse mootori kaitselülitit seadistada tööpunkti mõõdetud voolust 5 % kõrgemale.

#### 6.5.6.2 Sujukäivitus

Täiskoormuse korral reguleeritakse mootori kaitselülitit (vt andmesilti) vastavalt mõõtevoolule. Osalise koormuse korral soovitatakse mootori kaitselülitit seadistada tööpunkti mõõdetud voolust 5 % kõrgemale. Järgida tuleb alljärgnevat punkte:

- Voolutarve peab jääma alati alla mõõtevoolu.
- Sisse- ja väljavool peab sulguma 30 s jooksul.
- Võimsuskao vältimiseks tuleb elektrooniline starter (sujukäivitus) pärast tavarežiimi saavutamist sillata.

### 6.5.7 Sagedusmuunduriga töötamine

Sagedusmuunduriga töötamine ei ole lubatud.

## 7 Kasutuselevõtmine



### HOIATUS

**Puuduva kaitsevarustuse tõttu võib saada jalavigastusi!**

Töö ajal esineb (raskete) vigastuste oht. Kandke turvajalatsid!

### 7.1 Töötajate kvalifikatsioon

- Elektritööd: elektritööd peab tegema elektrik.
- Kasutamine/juhtimine: töötajad peavad terve seadise talitluse osas olema koolitatud.

### 7.2 Kasutaja kohustused

- Paigaldus- ja kasutusjuhendi olemasolu pumba juures või selleks ette nähtud kohas.
- Paigaldus- ja kasutusjuhendi olemasolu töötajaskonna keeles.
- Veendumine, et kogu töötajaskond on lugenud paigaldus- ja kasutusjuhendit ning sellest aru saanud.
- Kõik seadmepoolsed turvaseadised ja hädaväljalülitused on aktiivsed ning nende laitmatut talitlust on kontrollitud.
- Pump sobib ettenähtud tingimuses kasutamiseks.



### 7.3 Pöörlemissuuna kontroll (ainult kolmefaasiliste mootorite korral)

Pumba õiget pöörlemissuunda on tehases kontrollitud paremale pöörleva pöördvälja korral ning seda on vastavalt reguleeritud. Ühendamine peab toimuma vastavalt andmetele peatükis „Elektriühendused“.

#### Pöörlemissuuna kontrollimine

Elektrik kontrollib pöörlemissuunda võrguühenduses olles pöördvälja kontrolliseadise abil. Õige pöörlemissuuna jaoks peab võrguühenduses olema parempoolne pöördväli. Pumba **ei ole** lubatud kasutada vasakpoolse pöördväljaga! **ETTEVAATUST! Kui pöörlemissuunda kontrollitakse proovikäivituse abil, tuleb pidada kinni keskkonna- ja töötingimustest.**

#### Vale pöörlemissuund

Vale pöörlemissuuna korral tuleb see ühendus alljärgnevalt muuta:

- Otsekäivitusega mootorite puhul tuleb pumba toitejuhtme 2 faasi ära vahetada.
- Täht-kolmnurk-käivitusega mootorite puhul tuleb kahe mähise ühendused ära vahetada (nt U1/V1 ja U2/V2).

### 7.4 Enne sisselülitamist

Enne sisselülitamist tuleb kontrollida alljärgnevaid punkte:

- Kontrollida õiget ja kohalikele eeskirjadele vastavat paigaldust:
  - Kas pump on maandatud?
  - Kas toitekaabli paigutus on kontrollitud?
  - Kas elektriühendused on tehtud vastavalt eeskirjadele?
  - Kas mehaanilised komponendid on õigesti kinnitatud?
- Nivoo juhtimise kontrollimine
  - Kas ujuklüliti saab vabalt liikuda?
  - Kas lülitusnivoosid on kontrollitud (pump sisse lülitatud, pump välja lülitatud, minimaalne veetase)?
  - Kas on paigaldatud lisaks kuivalt töötamise kaitse?
- Töötingimuste kontrollimine:
  - Kas on kontrollitud pumbatava vedeliku min/max temperatuuri?
  - Kas on kontrollitud max sukeldussügavust?
  - Kas on määratud töörežiim olenevalt veetasemest?
  - Kas peetakse kinni max lülitussagedusest?
- Paigalduskoha/tööruumi kontrollimine:
  - Kas survepoole torustikus ei leidu setteid?
  - Kas sisendit või pumbavanni on puhastatud ja seal ei leidu setteid?
  - Kas kõik sulgesiibrid on avatud?

- Kas on määratud minimaalne veetase ja seda seiratakse?
- Hüdraulikakorpus peab olema täielikult pumbatava vedelikuga täidetud ja hüdraulikas ei tohi olla õhupolstrit. **TEATIS! Kui süsteemis esineb oht õhupolstri tekkeks, tuleb kasutada vastavaid õhutustamisseadiseid!**

### 7.5 Sisse-/väljalülitamine

Käivitamise ajal ületatakse lühiajaliselt nimivool. Pärast käivitamise lõppemist ei tohi nimipinget enam ületada.

**ETTEVAATUST! Kui pump ei käivitu, siis tuleb pump kohe välja lülitada. Enne pumba taassisselülitamist tuleb tõrked enne kõrvaldada!**

Teisaldatava versiooni pumbad tuleb paigaldada otse kindlale aluspinnale. Ümber kukkunud pumbad tuleb enne sisselülitamist uuesti püsti tõsta. Raskete pinnaste korral tuleb pump korralikult kinni kruvida.

#### Sisseehitatud ujuklülitiga ja pistikuga pumbad

- Vahelduvvooluga versioon: Pärast pistiku pistikupessa panemist on pump kasutusvalmis. Pump lülitub olenevalt veetasemest automaatselt sisse ja välja.
- Kolmefaasilise vooluga versioon: Pärast pistiku pistikupessa panemist on pump kasutusvalmis. Pumba juhitakse pistikul asuvate kahe lüliti abil:
  - HAND/AUTO: Tehke kindlaks, kas pump lülitub sisse ja välja otse (HAND) või olenevalt täietasemest (AUTO).
  - ON/OFF: Pumba sisse- ja väljalülitamine.

#### Sisseehitatud pistikuga pump

- Vahelduvvooluga versioon: Pärast pistiku pistikupessa panemist lülitub pump sisse.
- Kolmefaasilise vooluga versioon: Pärast pistiku pistikupessa panemist on pump kasutusvalmis. Pumba saab ON/OFF lüliti abil lülitada sisse ja välja.

#### Vaba kaabliotsaga pumbad

Pumba sisse- ja väljalülitamine toimub eraldi, kohapeal hangitava juhtploki (sisse/välja lüliti, lülitusseadis).

### 7.6 Töötamise ajal



#### HOIATUS

#### Jäsemete lõikevigastuste oht pöörlevate komponentide tõttu!

Pumba tööala ei ole inimeste kogunemiskoht! Esineb pöörlevatest osadest tingitud (raskete) vigastuste oht! Sisselülitamise ja töötamise ajal ei tohi inimesed viibida pumba tööalas.

**HOIATUS****Kuumadest pealispindadest tingitud põletusohu!**

Mootori korpus võib töötamise ajal kuumeneda. See võib põhjustada põletusi. Laske pumbal pärast väljalülitamist kõigepealt keskkonnatemperatuurini jahtuda!

**TEATIS****Vedelikuga seotud probleemid, mis on tingitud madalast veetasemest**

Hüdraulika on iseventileeriv. Väiksemad õhkpadjad vabastatakse pumba töö käigus. Kui vedelik on langenud liiga madalale, võib see tekitada pumba vooluhulgas katkestusi. Minimaalne lubatud veetase peab ulatuma hüdraulikakorpusse ülemise servani!

Pumba töötamise ajal tuleb silmas pidada kohalikke eeskirju alljärgnevate valdkondade osas:

- Töökoha ohutus
- Õnnetuste ennetamine
- Ümberkäimine elektriliste masinatega

Käitaja poolt kindlaks määratud töötajate tööjaotusest tuleb rangelt kinni pidada. Kogu personal vastutab töökoha jaotuse ja eeskirjadest kinnipidamise eest!

Tsentrifugaalpumpadel on konstruktsioonist tingitud vabalt juurdepääsetavad pöörlevad osad. Käituse tõttu võivad need osad moodustuda teravaid servi.

**HOIATUS! See võib põhjustada lõikevigastusi ja amputeerimist!** Kontrollige regulaarsete ajavahemike järel alljärgnevaid punkte:

- Tööpinge (+/-10 % mõõtepingest)
- Sagedus (+/-2 % mõõtesagedusest)
- Üksikute faaside vaheline voolutarve (max 5 %)
- Üksikute faaside vaheline pingeerinevus (max 1 %)
- Max lülitussagedus
- Vee minimaalne ülekate sõltuvalt töörežiimist
- Sisend: õhu juurdevoolu pole.
- Tasemeandur/kuivalt töötamise kaitse: Lülituspunktid
- Rahulik ja vibratsioonivaene töö
- Kõik sulgesiibrid on avatud

## 8 Kasutuselt kõrvaldamine/demonteerimine

### 8.1 Töötajate kvalifikatsioon

- Kasutamine/juhtimine: töötajad peavad terve seadise talitluse osas olema koolitatud.
- Elektritööd: elektritööd peab tegema elektrik.

- Paigaldamine/eemaldamine: Spetsialistid peavad olema saanud väljaõppe vajalike tööriistade ja nõutud kinnitusmaterjalide kohta, mis sobivad olemasoleva aluspõhja jaoks.

### 8.2 Kasutaja kohustused

- Kohalikud kehtivad õnnetuste vältimise ja ohutuseeskirjad.
- Järgida tuleb eeskirju, mis puudutavad töötamist raskete koormatega ja rippuvate koormate all.
- Tagada tuleb vajalik kaitsevarustus ning töötajad peavad seda kandma.
- Suletud ruumides tuleb hoolitseda piisava ventilatsiooni eest.
- Kui tekivad mürgised või lämmatavad gaasid, tuleb kohe kasutusele võtta vastumeetmed!

### 8.3 Kasutuselt kõrvaldamine

Kasutuselt kõrvaldamisel lülitatakse pump välja, aga see võib jääda veel paigaldatuks. Sellega on pump igal ajal töövalmis.

- ✓ Et pumba külmumise ja jää eest kaitsta, peab see jääma alati täielikult sukeldatuks.
- ✓ Pumbatava vedeliku temperatuur peab olema alati üle +3 °C (+37 °F).

1. Lülitage pump kasutuskohas välja.

2. Kindlustage kasutuskohas soovimatu taassisselülitamise vastu (nt lukustage pealüliti).

- ▶ Pump on nüüd kasutuselt kõrvaldatud ja selle võib demonteerida.

Kui pump jääb pärast kasutuselt kõrvaldamist paigaldatuks, tuleb järgida alljärgnevaid punkte:

- Kogu kasutuselt eemal olemise aja tuleb tagada kasutuselt eemal olemise tingimused. Kui neid tingimusi ei saa tagada, tuleb pump pärast kasutuselt kõrvaldamist demonteerida!
- Pikema kasutuselt eemaloleku aja jooksul tuleb regulaarsete ajavahemike järel (korra kuus või kvartalis) panna pump 5 minutiks tööle. **ETTEVAATUST! Käivitada tohib ainult kehtivates töötingimustes. Kuivalt töötamine ei ole lubatud! Eiramise korral võib tulemuseks olla hävimine!**

## 8.4 Demonteerimine



### OHT

#### Tervist ohustavatest vedelikest tingitud oht!

Kui pumba kasutatakse tervist ohustavate vedelike pumpamiseks, tuleb pump pärast eemaldamist ja enne uute töödega alustamist saastest puhastada! See on eluohtlik! Järgige tööeeskirjades olevaid andmeid! Kasutaja peab veenduma, et töötajad on saanud tööeeskirjad ning on neid lugenud!



### OHT

#### Elektrivoolu tõttu eluohtlik!

Ebapädev elektritööde tegemine võib põhjustada surmava elektrilöögi! Elektrik peab tegema elektritööd vastavalt kohalikele eeskirjadele.



### OHT

#### Üksinda töötamine on eluohtlik!

Šahtides ja kitsastes ruumides, aga ka allakukkumisohtlikes kohtades töötamine on ohtlik. Neid töid ei tohi teha üksinda! Julgestuseks peab teine inimene juures olema.



### HOIATUS

#### Kuumadest pealispindadest tingitud põletusoht!

Mootori korpus võib töötamise ajal kuumeneda. See võib põhjustada põletusi. Laske pumbal pärast väljalülitamist kõigepealt keskkonnamperatuurini jahtuda!



### TEATIS

#### Kasutage ainult tehniliselt korras tõsteseadmeid!

Pumba tõstmiseks ja langetamiseks kasutage üksnes korras tõsteseadet. Tuleb tagada, et pump ei kiiluks tõstmise ja langetamise ajal kinni. Ärge ületage tõsteseadme lubatud kandevõimet! Kontrollige tõsteseadme tõrgeteta talitlust enne selle kasutamist.

### 8.4.1 Statsionaarne märgpaigaldus

- ✓ Kasutuselt kõrvaldatud pump.
- ✓ Sulgeventiilid on sisend- ja survepoolel suletud.

1. Pump on vooluvõrgust eraldatud.

2. Kinnitage kinnitusvahend kinnituspunkti.

**ETTEVAATUST! Ärge kunagi kandke toitekaablist kinni hoides! Muidu võib toitekaabel saada kahjustada!**

3. Kergitage aeglaselt pumba ja tõstke see tööruumist üle juhttorude välja. **ETTEVAATUST! Toitekaabel võib tõstmise ajal saada kahjustada! Pumba tõstmisel tuleb toitekaableid hoida kergelt pingul!**

4. Pumba põhjalik puhastamine (vt punkti „Puhastamine ja desinfitseerimine“). **OHT! Kui pumba kasutati tervist ohustavates vedelikes, tuleb pumba desinfitseerida!**

### 8.4.2 Teisaldatav märgpaigaldus

- ✓ Pump on kasutuselt kõrvaldatud.

1. Pump on vooluvõrgust eraldatud.
2. Kerige toitekaabel kokku ja asetage mootori korpuse peale. **ETTEVAATUST! Ärge kunagi kandke toitekaablites hoides! Muidu võib toitekaabel saada kahjustada!**

3. Eraldage survetoru surveliitmikult.
4. Kinnitage tõsteseade kinnituspunkti.
5. Tõstke pump tööruumist välja.

**ETTEVAATUST! Toitekaabel võib asetamisel saada muljuda ja kahjustada! Mahapanemise ajal tuleb toitekaablit silmas pida!**

6. Pumba põhjalik puhastamine (vt punkti „Puhastamine ja desinfitseerimine“). **OHT! Kui pumba kasutati tervist ohustavates vedelikes, tuleb pumba desinfitseerida!**

### 8.4.3 Puhastamine ja desinfitseerimine



### OHT

#### Tervist ohustavatest vedelikest tingitud oht!



Kui pumba kasutati tervist ohustavates vedelikes, esineb eluoht! Enne teiste töödega alustamist tuleb pump saastest puhastada! Puhastamise ajal tuleb kanda alljärgnevat kaitsevarustust:



- Suletud kaitseprillid
- Hingamismask
- Kaitsekindad

⇒ **Nimetatud kaitsevarustus on minimaalselt kohustuslik, millega järgitakse tööeeskirjades olevaid andmeid! Kasutaja peab veenduma, et töötajad on saanud tööeeskirjad ning on neid lugenud!**

- ✓ Pump on demonteeritud.

- ✓ Määratud puhastusvesi tuleb juhtida kanalisatsiooni vastavalt kohalikele eeskirjadele.
  - ✓ Saastunud pumba korral peab olema desinfitseerimisaine käepärast.
1. Kinnitage tõsteseade pumba kinnituspunkti.
  2. Tõstke pump umbes 30 cm (10 in) maast kõrgemale.
  3. Pritsiige pumba puhta veega nii ülevalt kui ka alt.  
**TEATIS! Saastunud pumba korral tuleb kasutada vastavat desinfitseerimisvahendit! Kasutamisel tuleb rangelt järgida tootja andmeid.**
  4. Tööratta ja pumba sisemuse puhastamiseks tuleb veejuga juhtida üle surveliitmike pumba sisemusse.
  5. Kõik mustuse jäägid tuleb põrandalt kanalisatsiooni loputada.
  6. Laske pumbal kuivada.  
Pumbakorpusse täielikuks tühjendamiseks asetage pump u 5 minutiks külili. Suunake surveliitmik alla.

#### 8.4.3.1 Hüdraulika siseruumi puhastamine

Hüdraulika siseruumi lihtsaks puhastamiseks demonteerige hüdraulika alusplaat.

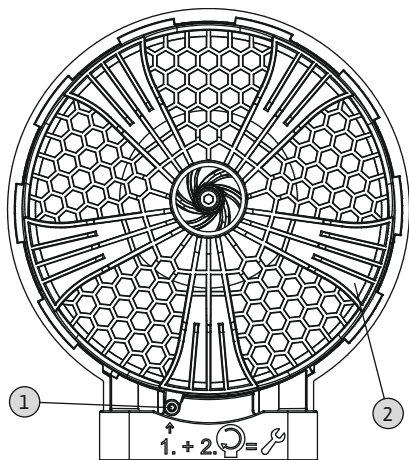


Fig. 10: Alusplaadi eemaldamine

1	Kaitsekrivid
2	Alusplaat

1. Asetage pump horisontaalselt kindlale aluspinnale.  
**HOIATUS! Käte muljumisoht. Veenduge, et pump ei saaks ümber kukkuda ega paigalt nihkuda!**
2. Keerake alusplaadi kaitsekrivid (sisekuuskantvõti 4) pooleldi välja, kuni saate keerata bajonettliitmikku.
3. Alusplaat on kinnitatud bajonettliitmikuga. Keerake alusplaati kellaosuti suunas (paremale) ja eemaldage see.
4. Loputage hüdraulika siseruumi puhta veega ja eemaldage käsitsi tahked osakesed. **HOIATUS! Tööratta juures**

**võivad tekkida teravad servad. See võib tekitada jäsemetele löikevigastusi! Lõikevigastuste vältimiseks tuleb kanda kaitsekindaid!**

5. Kontrollige rõngastihendi õiget paigutust alusplaadil.
  6. Niisutage rõngastihendit rõngastihendi määrdega ja asetage alusplaat hüdraulikaosale.
  7. Keerake alusplaati vastupäeva (vasakule). Alusplaat kinnitatakse bajonettliitmikuga.
  8. Keerake kinni alusplaadi kaitsekrivid. **Max pingutusmoment: 1,5 Nm (1,1 ft-lb)!**
- Hüdraulika on puhastatud ja suletud ning puhastustööd lõpetatud.

## 9 Korrashoid



### OHT

#### Tervist ohustavatest vedelikest tingitud oht!

Kui pumba kasutatakse tervist ohustavate vedelike pumpamiseks, tuleb pump pärast eemaldamist ja enne uute töödega alustamist saastest puhastada! See on eluohtlik! Järgige tööeeskirjades olevaid andmeid! Kasutaja peab veenduma, et töötajad on saanud tööeeskirjad ning on neid lugenud!



### TEATIS

#### Kasutage ainult tehniliselt korras tõsteseadmeid!

Pumba tõstmiseks ja langetamiseks kasutage üksnes korras tõsteseadet. Tuleb tagada, et pump ei kiiluks tõstmise ja langetamise ajal kinni. **Ärge** ületage tõsteseadme lubatud kandevõimet! Kontrollige tõsteseadme tõrgeteta talitlust enne selle kasutamist.

- Hooldustööd tuleb teha alati puhtas ja hästi valgustatud kohas. Pump tuleb korralikult maha panna ning kindlustada.
- Teha tuleb ainult neid hooldustööd, mida on kirjeldatud selles paigaldus- ja kasutusjuhendis.
- Hooldustööde käigus tuleb kanda alljärgnevat kaitsevarustust:
  - kaitseprillid
  - turvajalatsid
  - kaitsekindad

### 9.1 Töötajate kvalifikatsioon

- Elektritööd: elektritööd peab tegema elektrik.

- Hooldustööd: Spetsialistid peavad olema tuttavad kasutatavate töövedelikega ning nende jäätmekäitlusega. Lisaks peavad spetsialistidel olema põhiteadmised masinaehitusest.

## 9.2 Kasutaja kohustused

- Tagada tuleb vajalik kaitsevarustus ning töötajad peavad seda kandma.
- Töövedelikud tuleb koguda sobivatesse mahutitesse ning käidelda vastavalt eeskirjadele.
- Kasutatud kaitsevarustus tuleb käidelda vastavalt eeskirjadele.
- Kasutada tohib ainult tootja originaalosasid. Muude kui originaalosa kasutamise korral vabaneb tootja igasugusest vastutusest.
- Pumbatava vedeliku ja töövedelike lekke korral tuleb vedelikud kohe kokku koguda ja käidelda vastavalt kohalikele määrustele.
- Vajalikud tööriistad peavad olema käeulatuses.
- Plahvatusohtlike lahustite ja puhastusvahendite kasutamisel on lahtine tuli ning suitsetamine keelatud.

## 9.3 Käitusvahendid

### 9.3.1 Õlisordid

Tihenduskambrisse on tehases lisatud meditsiinilist parafiinõli. Õlivahetuseks soovitatakse järgmisi õlisorte:

- Aral Autin PL\*
- Shell ONDINA 919
- Esso MARCOL 52\* või 82\*
- BP WHITEMORE WOM 14\*
- Texaco Pharmaceutical 30\* või 40\*

Kõik tärniga (\*) tähistatud õlisordid on USDA-H1 heakskiiduga toiduainete jaoks.

### 9.3.2 Täitekogused

Täitekogused sõltuvad pumbast:

- Rexa UNI V05...: 600 ml (20 US.fl.oz.)
- Rexa UNI V06...: 1000 ml (34 US.fl.oz.)

## 9.4 Hooldusintervallid

Usaldusväärse töö tagamiseks tuleb regulaarsete ajavahemike tagant teha hooldustöid. Olenevalt tegelikest keskkonnatingimustest võivad olla paika pandud lepinguliselt kõikuvad hooldusintervallid! Kui töö ajal esineb tugevat vibratsiooni, tuleb hoolimata kindlaks määratud hooldusintervallidest kontrollida pumpa ja selle paigaldust.

### 9.4.1 Hooldusintervallid tavatingimustes

**5 aasta tagant või 1500 töötunni järel**

- Toitekaabli vaatluskontroll
- Lisavarustuse vaatluskontroll
- Korpuse kulumise vaatluskontroll
- Seireseadiste talitluskontroll
- Õlivahetus

**10 aasta tagant või 5000 töötunni järel**

- Kapitaalremont

### 9.4.2 Kanalisatsioonivee tõsteseadme hooldusintervallid

Pumba kasutamisel kanalisatsioonivee tõsteseadmetes hoonete või kinnisvara sees tuleb pidada kinni hooldusintervallidest ja -meetmetest vastavalt standardile **DIN EN 12056-4!**

### 9.4.3 Hooldusintervallid raskendatud töötingimustes

Raskendatud töötingimuste korral tuleb näidatud hooldusintervalle vastavalt lühendada. Raskendatud töötingimustega on tegemist järgmistel juhtudel:

- Pikakiuliste osakestega pumbatavad vedelikud
- Keeriselise sissevoolu korral (nt õhu sissekande, kavitatsiooni tõttu)
- Kergesti korrodeeruvad või abrasiivsed pumbatavad vedelikud
- Väga gaasilised pumbatavad vedelikud
- Kasutamise korral ebatavalises tööpunktis
- Rõhupursete korral

Pumba kasutamisel raskendatud tingimustes soovitame teil sõlmida hooldusleping. Pöörduge klienditeeninduse poole.

## 9.5 Hooldusmeetmed



### HOIATUS

#### Tööratta ja imiava teravad servad!

Töörattal ja imiaval võivad tekkida teravad servad.

Esineb löikevigastuste oht jäsemetele!

Löikevigastuste vältimiseks tuleb kanda kaitsekindaid.



### HOIATUS

#### Puuduva kaitsevarustuse tõttu võib saada käe-, jala- või silmavigastusi!

Töö ajal esineb (raskete) vigastuste oht. Kandke alljärgnevat kaitsevarustust:



- kaitsekindad löikevigastuste vältimiseks
- turvajalatsid
- suletud kaitseprillid

Enne hooldusmeetmete tarvitusele võtmist peavad olema täidetud järgmised tingimused.

- Pump on jahtunud keskkonnatemperatuurini.

- Pump on põhjalikult puhastatud ja (vajaduse korral) desinfitseeritud.

### 9.5.1 Soovituslikud hooldusmeetmed

Sujuvaks töötamiseks soovitage regulaarselt kontrollida voolutarvet ja tööpinget kõigis kolmes faasis. Normaalse töö korral jäävad need näitajad konstantseks. Kerged kõikumised olenevad vedeliku omadustest. Tänu voolutarbele saab töörratta, laagri või mootori kahjustusi või tõrkeid varakult tuvastada ning need kõrvaldada. Suuremad pingekõikumised koormavad mootori mähist ning võivad pumba rikkuda. Regulaarne kontrollimine aitab vältida edasisi kahjusid ning täielikku hävinemist. Seetõttu soovitatakse regulaarseteks kontrollideks kasutada kaugseiret.

### 9.5.2 Ühenduskaabli vaatluskontroll

Kontrollige ühenduskaablit:

- õhu sisisemine
- praod
- rebendid
- hõõrdunud kohad
- muljutud kohad

Kui ühenduskaabli tuvastati kahjustus, tuleb pump kohe tööst kõrvaldada. Laske ühenduskaabel klienditeenindusel välja vahetada. Pumba tohib uuesti tööle panna alles siis, kui kahjustus on asjatundlikult kõrvaldatud.

**ETTEVAATUST! Kahjustatud ühenduskaablist võib vesi pumba sisse tungida. Kui vesi tungib pumba sisse, siis läheb pump katki.**

### 9.5.3 Lisavarustuse vaatluskontroll

Lisavarustust tuleb kontrollida alljärgneva suhtes:

- õige kinnitatus
- tõrgeteta talitus
- kulumine, nt vibratsioonist tekkinud mõrad

Tuvastatud puudused tuleb kohe parandada või tuleb lisavarustus välja vahetada.

### 9.5.4 Korpuse kulumise vaatluskontroll

Korpuse detailidel ei tohi olla kahjustusi. Kui tuvastatakse puudusi, tuleb konsulteerida klienditeenindusega!

### 9.5.5 Seireadiste talitluskontroll

Takistuse kontrollimiseks peab pump olema jahtunud keskkonnatemperatuurini!

### 9.5.5.1 Temperatuurianduri takistuste kontrollimine

Temperatuurianduri takistust kontrollitakse oommeetriga. Bimetall-andur peab tuvastama mõõteväärtuse 0 oomi (läbivool).

### 9.5.6 Tihenduskambri õli vahetamine



#### HOIATUS

#### Suure rõhu all olevad töövedelikud!

Mootoris võib rõhk tõusta **mitu baari!** See rõhk vabaneb kruvikorkide **avanemisel**. Ettevaatamatult avatud kruvikorgid võivad hooga välja paiskuda! Vigastuste vältimiseks tuleb järgida alljärgnevaid nõuandeid:

- Pidage kinni töösammude ettenähtud järjekorrast.
- Keerake kruvikorgid aeglaselt ja mitte täielikult välja. Kohe, kui rõhk vabaneb (kuuldav õhu vilin või susin), ärge rohkem edasi keerake!
- Kui rõhk on täielikult vähenenud, keerake kruvikorgid täielikult välja.
- Kandke suletud kaitseprille.



#### HOIATUS

#### Kuumadest töövedelikest tingitud põletused!

Kui rõhk väheneb, võib pritsida kuuma töövedelikku. Seetõttu võivad tekkida põletused! Vigastuste vältimiseks tuleb pidada silmas järgmisi nõuandeid.

- Laske mootoril jahtuda keskkonnatemperatuurini, seejärel keerake kruvikorgid lahti.
- Kandke suletud kaitseprille või näomaski ja kaitsekindaid.

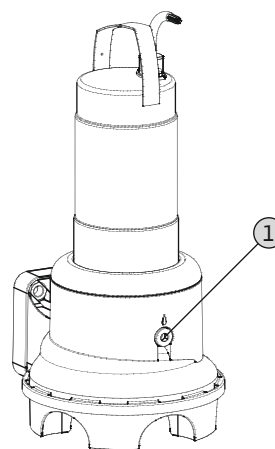


Fig. 11: Tihenduskamber: Õlivahetus

1 Tihenduskambri kruvikorgid

✓ Kasutage kaitsevarustust!

- ✓ Pump on demonteeritud ja puhastatud (vajaduse korral desinfitseeritud).
1. Pump tuleb asetada horisontaalselt kindlale aluspinnale. Kruvikork on suunaga ülepoole. **HOIATUS! Käte muljumisoht. Veenduge, et pump ei kukuks ümber ega nihkuks paigalt!**
  2. Keerake kruvikorgid aeglaselt ja mitte täielikult välja. **HOIATUS! Ülerõhk mootoris! Kui te kuulete susinat või vilinat, siis ärge rohkem keerake! Oodake, kuni rõhk on täielikult eraldunud.**
  3. Kui rõhk on täielikult vähenenud, keerake kruvikorgid täielikult välja.
  4. Asetage töövedeliku kogumiseks kruvikorgi alla sobiv mahuti.
  5. Töövedeliku väljalaskmine: Keerake pumpa, kuni avaus on suunaga allapoole.
  6. Kontrollige töövedelikku: Kui töövedelik sisaldab metallipuru, siis võtke ühendust klienditeenindusega!
  7. Töövedeliku lisamine. Keerake pumpa, kuni avaus on suunaga ülespoole. Valage töövedelik avausest sisse.  
⇒ Pidage silmas töövedeliku sordi ja koguse andmeid!
  8. Puhastage kruvikork, pange sellele uus rõngastihend ja keerake uuesti sisse. **Max pingutusmoment: 8 Nm (5,9 ft-lb)!**

### 9.5.7 Kapitaalremont

Üldise ülevaatus käigus kontrollitakse mootorilaagreid, võllitihendeid, O-rõngastihendeid ja voolu juhtivaid kaableid kulumise ning kahjustuste suhtes. Kahjustatud osad vahetatakse originaalosa vastu välja. Sel moel tagatakse tõrgeteta töö.

Üldist ülevaatus teostab tootja või volitatud teenindustöökoda.

## 10 Rikked, põhjused ja kõrvaldamine



### OHT

#### Tervist ohustavatest vedelikest tingitud oht!

Pumba kasutamisel tervist ohustavates vedelikes esineb eluoht! Töö ajal tuleb kanda alljärgnevat kaitsevarustust:

- Suletud kaitseprillid
- Hingamismask
- Kaitsekindad

⇒ **Nimetatud kaitsevarustus on minimaalselt kohustuslik, millega järgitakse tööeeskirjades olevaid andmeid! Kasutaja peab veenduma, et töötajad on saanud tööeeskirjad ning on neid lugenud!**



### OHT

#### Elektrivoolu tõttu eluohtlik!

Ebapädev elektritööde tegemine võib põhjustada surmava elektrilöögi! Elektrik peab tegema elektritöid vastavalt kohalikele eeskirjadele.



### OHT

#### Üksinda töötamine on eluohtlik!

Šahtides ja kitsastes ruumides, aga ka allakukkumisohtlikes kohtades töötamine on ohtlik. Neid töid ei tohi teha üksinda! Julgestuseks peab teine inimene juures olema.



### HOIATUS

#### Inimestel on keelatud viibida pumba tööalal!

Pumba töötamise ajal võivad inimesed saada (raskeid) vigastusi! Seetõttu ei tohi inimesed tööalal viibida. Kui inimesed võivad sattuda pumba töötamise ajal tööalasse, tuleb pump kasutuselt kõrvaldada ja kindlustada soovimatu taassisselülitamise vastu!



### HOIATUS

#### Tööratta ja imiava teravad servad!

Töörattal ja imiaval võivad tekkida teravad servad. Esineb löikevigastuste oht jäsemetele! Löikevigastuste vältimiseks tuleb kanda kaitsekindaid.

#### Rike: Pump ei käivitu

1. Toitekatkestus või lühis kaablis või mootori mähises.  
⇒ Laske elektrikul kontrollida ühendusi ja mootorit ning vajaduse korral välja vahetada.

2. Kaitsmete, mootori kaitselüliti või seireseadiste rakendumine
- ⇒ Laske elektrikul kontrollida ühendusi ja seireseadised ning vajaduse korral välja vahetada.
  - ⇒ Laske elektrikul paigaldada või seadistada mootori kaitselüliti ja kaitsmed tehniliste nõuete kohaselt, lähtestage seireseadised.
  - ⇒ Kontrollige, et töörattad kergesti liiguksid, vajaduse korral puhastage hüdraulikat.

**Rike: Pump käivitub, kuid mõne aja pärast rakendub mootori kaitse.**

1. Mootori kaitselüliti on valesti seadistatud.
  - ⇒ Laske elektrikul kontrollida ja korrigeerida aktivaatori seadistust.
2. Voolutarbe suurenemine suurema pingelanguse tõttu.
  - ⇒ Laske elektrikul kontrollida üksikute faaside pingeväärtuseid. Konsulterige energia teenusepakkujaga.
3. Ühenduses on olemas ainult kaks faasi.
  - ⇒ Laske elektrikul kontrollida ja korrigeerida ühendusi.
4. Liiga suur pingeerinevus faaside vahel.
  - ⇒ Laske elektrikul kontrollida üksikute faaside pingeväärtuseid. Konsulterige energia teenusepakkujaga.
5. Vale pöörlemissuund.
  - ⇒ Laske elektrikul korrigeerida ühendusi.
6. Voolutarbe suurenemine ummistunud hüdraulika tõttu.
  - ⇒ Puhastage hüdraulikat ja kontrollige sisendit.
7. Pumbatava vedeliku tihedus on liiga suur.
  - ⇒ Konsulterige klienditeenindusega.

**Rike: Pump töötab, aga pumbatavat vedelikku pole.**

1. Pumbatav vedelik puudub.
  - ⇒ Kontrollige sisendit, avage kõik sulgesiibrid.
2. Sisend on ummistunud.
  - ⇒ Kontrollige sisendit ja kõrvaldage ummistus.
3. Hüdraulika on ummistunud.
  - ⇒ Puhastage hüdraulika.
4. Survepoole torustik või survevoolik on ummistunud.
  - ⇒ Kõrvaldage ummistus ning vahetage vajaduse korral osad välja.
5. Pausidega töörežiim.
  - ⇒ Kontrollige lülitusseadist.

**Rike: Pump käivitub, aga ei saavuta tööpunkti.**

1. Sisend on ummistunud.
  - ⇒ Kontrollige sisendit ja kõrvaldage ummistus.

2. Survepoole siiber on suletud.
  - ⇒ Avage täielikult kõik sulgesiibrid.
3. Hüdraulika on ummistunud.
  - ⇒ Puhastage hüdraulika.
4. Vale pöörlemissuund.
  - ⇒ Laske elektrikul korrigeerida ühendusi.
5. Õhupolster torustikus.
  - ⇒ Õhutustage torustikku.
  - ⇒ Õhupolstrite sagedase esinemise korral: tuvastage õhu sisenemise koht ja kõrvaldage see, vajaduse korral paigaldage sinna kohta õhutustamiseseadis.
6. Pump töötab vastu liiga suurt survet.
  - ⇒ Avage survepoolel täielikult kõik sulgesiibrid.
  - ⇒ Kontrollige töörattast, vajaduse korral kasutage teist tööratta versiooni. Konsulterige klienditeenindusega.
7. Kulumisilmingud hüdraulikal.
  - ⇒ Kontrollige komponente (tööratas, imiava, pumba korpus) ja laske klienditeenindusel välja vahetada.
8. Survepoole torustik või survevoolik on ummistunud.
  - ⇒ Kõrvaldage ummistus ning vahetage vajaduse korral osad välja.
9. Väga gaasiline pumbatav vedelik.
  - ⇒ Konsulterige klienditeenindusega.
10. Ühenduses on olemas ainult kaks faasi.
  - ⇒ Laske elektrikul kontrollida ja korrigeerida ühendusi.
11. Liiga suur veetaseme langus töö ajal.
  - ⇒ Kontrollige seadme varustamist ja mahtu.
  - ⇒ Kontrollige nivoo juhtimise lülituspunkti ja vajaduse korral kohandage.

**Rike: Pump töötab ebahühtlaselt ja tekitab müra.**

1. Keelatud tööpunkt.
  - ⇒ Kontrollige pumba versiooni ja tööpunkti, konsulterige klienditeenindusega.
2. Hüdraulika on ummistunud.
  - ⇒ Puhastage hüdraulika.
3. Väga gaasiline pumbatav vedelik.
  - ⇒ Konsulterige klienditeenindusega.
4. Ühenduses on olemas ainult kaks faasi.
  - ⇒ Laske elektrikul kontrollida ja korrigeerida ühendusi.
5. Vale pöörlemissuund.
  - ⇒ Laske elektrikul korrigeerida ühendusi.
6. Kulumisilmingud hüdraulikal.
  - ⇒ Kontrollige komponente (tööratas, imiava, pumba korpus) ja laske klienditeenindusel välja vahetada.



7. Mootorilaagrid on kulunud.

⇒ Teavitage klienditeenindust, pump tuleb saata tehasesse hooldusesse.

8. Pump on väändega ühendatud.

⇒ Kontrollige paigaldust, vajaduse korral paigaldage kummikompensaatorid.

#### **Rikete kõrvaldamise edasised sammud**

Kui siin nimetatud punktid ei aita riket kõrvaldada, konsulteerige klienditeenindusega. Klienditeenindus saab teid aidata alljärgnevalt:

- Telefoni teel või kirjalikult.
- Kohapealne tugi.
- Kontrollimine ja remont tehases.

Klienditeeninduse abi võib olla tasuline! Täpsed andmed selle kohta saate klienditeenindusest.

- Need tooted tuleb viia selleks ette nähtud sertifitseeritud kogumiskohtadesse.
- Järgige kohalikke kehtivaid eeskirju! Reeglitekohase jäätmekäitluse kohta küsige teavet kohalikust omavalitsusest, lähimast jäätmekäitluskeskusest või edasimüüjalt, kelle käest toote ostsite. Jäätmekäitluse lisateavet leiate veebisaidilt [www.wilo-recycling.com](http://www.wilo-recycling.com).

## **11 Varuosad**

Varuosasid saab tellida klienditeenindusest.

Järelepäringute ning valetellimuste vältimiseks tuleb alati märkida seeria- või tootenumber. **Tehniliste muudatuste õigus reserveeritud!**

## **12 Jäätmekäitlus**

### **12.1 Õli ja määrded**

Töövedelikud tuleb koguda sobivatesse mahutitesse ning käidelda vastavalt kohalikele kehtivatele määrustele. Tilgad tuleb kohe kokku koguda!

### **12.2 Kaitseriietus**

Kasutatav kaitsevarustus tuleb käidelda vastavalt kohalikele kehtivatele määrustele.

### **12.3 Kasutatud elektri- ja elektroonikatoodete kogumise teave**

Nende toodete reeglitekohane jäätmekäitlus ja asjakohane ümbertöötlemine aitavad vältida keskkonnakahjustusi ning ohtu inimeste tervisele.



#### **TEATIS**

#### **Keelatud visata olmeprügi hulka!**

Euroopa Liidus võib see sümbol olla tootel, pakendil või tarnedokumentidel. See tähendab, et neid elektri- ja elektroonikatooteid ei tohi visata olmeprügi hulka.

Vanade toodete reeglitekohase käsitlemise, ümbertöötlemise ja jäätmekäitluse korral järgige allolevaid punkte.

## Satura rādītājs

<b>1</b>	<b>Vispārīga informācija.....</b>	<b>660</b>
1.1	Par šo instrukciju .....	660
1.2	Autortiesības .....	660
1.3	Tiesības veikt izmaiņas.....	660
1.4	Garantija .....	660
<b>2</b>	<b>Drošība .....</b>	<b>660</b>
2.1	Drošības norādījumu apzīmējumi .....	660
2.2	Personāla kvalifikācija .....	661
2.3	Ar elektrību saistītie darbi.....	661
2.4	Kontroles ierīces.....	661
2.5	Izmantošana veselībai kaitīgos šķidrumos .....	662
2.6	Transportēšana.....	662
2.7	Montāžas/demontāžas darbi.....	662
2.8	Darbības laikā .....	662
2.9	Apkopes darbības.....	663
2.10	Darbības līdzekļi .....	663
2.11	Operatora pienākumi.....	663
<b>3</b>	<b>Izmantošana/pielietojums.....</b>	<b>663</b>
3.1	Izmantošanas joma .....	663
3.2	Izmantošana neatbilstoši noteikumiem .....	664
<b>4</b>	<b>Ražojuma apraksts.....</b>	<b>664</b>
4.1	Konstrukcija .....	664
4.2	Kontroles ierīces.....	665
4.3	Ekspluatācijas veidi.....	665
4.4	Darbība ar frekvences pārveidotāju.....	665
4.5	Darbība sprādzienbīstamā atmosfērā .....	665
4.6	Tehniskie parametri .....	665
4.7	Modeļa koda atšifrējums.....	666
4.8	Piegādes komplektācija .....	666
4.9	Piederumi .....	666
<b>5</b>	<b>Transportēšana un uzglabāšana.....</b>	<b>666</b>
5.1	Piegāde .....	666
5.2	Transportēšana.....	666
5.3	Uzglabāšana.....	667
<b>6</b>	<b>Montāža un pieslēgums elektrotīklam .....</b>	<b>668</b>
6.1	Personāla kvalifikācija .....	668
6.2	Uzstādīšanas veidi .....	668
6.3	Operatora pienākumi.....	668
6.4	Montāža.....	668
6.5	Pieslēgšana elektrotīklam.....	672
<b>7</b>	<b>Ekspluatācijas uzsākšana .....</b>	<b>674</b>
7.1	Personāla kvalifikācija .....	674

7.2	Operatora pienākumi.....	674
7.3	Griešanās virziena kontrole (tikai trīsfāzu maiņstrāvas motoriem) .....	674
7.4	Pirms ieslēgšanas .....	675
7.5	Ieslēgšana un izslēgšana .....	675
7.6	Darbības laikā .....	675
<b>8</b>	<b>Ekspluatācijas pārtraukšana / demontāža .....</b>	<b>676</b>
8.1	Personāla kvalifikācija .....	676
8.2	Operatora pienākumi.....	676
8.3	Ekspluatācijas pārtraukšana .....	676
8.4	Demontāža.....	676
<b>9</b>	<b>Uzturēšana tehniskā kārtībā .....</b>	<b>678</b>
9.1	Personāla kvalifikācija .....	678
9.2	Operatora pienākumi.....	679
9.3	Darbības līdzekļi .....	679
9.4	Apkopes intervāli .....	679
9.5	Apkopes pasākumi.....	679
<b>10</b>	<b>Darbības traucējumi, cēloņi un to novēršana .....</b>	<b>681</b>
<b>11</b>	<b>Rezerves daļas.....</b>	<b>683</b>
<b>12</b>	<b>Utilizācija .....</b>	<b>683</b>
12.1	Eļļas un smērvielas .....	683
12.2	Aizsargapģērbs .....	683
12.3	Informācija par nolietoto elektropreču un elektronikas izstrādājumu savākšanu.....	683

## 1 Vispārīga informācija

### 1.1 Par šo instrukciju

Uzstādīšanas un ekspluatācijas instrukcija ir produkta neatņemama sastāvdaļa. Pirms lietošanas izlasiet šīs instrukcijas un glabājiet tās, lai instrukcijas būtu pieejamas jebkurā laikā. Precīza šajā instrukcijā sniegto norādījumu ievērošana ir priekšnoteikums, lai produktu atbilstoši izmantotu un prasmīgi apietos ar to. Ievērojiet visus datus un apzīmējumus uz produkta.

Originālās lietošanas instrukcijas valoda ir vācu valoda. Visas pārējās šajā instrukcijā iekļautās valodas ir oriģinālās lietošanas instrukcijas tulkojums.

### 1.2 Autortiesības

Ražotājs saglabā autortiesības uz šo uzstādīšanas un ekspluatācijas instrukciju. Jebkura veida saturu aizliegts pavairot, izplatīt, neatļauti izmantot konkurences mērķiem un nodot trešajām pusēm.

### 1.3 Tiesības veikt izmaiņas

Ražotājs saglabā tiesības veikt tehniskas izmaiņas produktam vai atsevišķām detaļām. Izmantotie attēli var atšķirties no oriģināla un ir paredzēti produkta parauga attēlojumam.

### 1.4 Garantija

Uz garantiju un garantijas laiku attiecas spēkā esošie „Vispārējie darījumu noteikumi”. Tos varat atrast vietnē [www.wilo.com/legal](http://www.wilo.com/legal)

Minētajiem nosacījumiem neatbilstošas situācijas jāiekļauj līgumā un jāizskata prioritāri.

#### Tiesības uz garantiju

Ražotājs apņemas novērst jebkuru kvalitatīvu vai konstruktīvu trūkumu, ja ir ievēroti tālāk norādītie punkti:

- ražotājam par nepilnībām ir rakstiski paziņots garantijas termiņā;
- produkts izmantots saskaņā ar paredzēto pielietojumu;
- pirms ekspluatācijas uzsākšanas ir pievienotas un pārbaudītas visas kontrolierīces.

#### Garantijas atruna

Garantijas atruna izslēdz jebkādu atbildību par personu savainojumiem, mantas vai īpašuma bojājumiem. Šo atrunu piemēro, tiklīdz konstatē kādu no tālāk norādītajiem aspektiem:

- nepiemērotu parametru izvēle, kas saistīta ar nepietiekamu vai kļūdainu informāciju, ko sniedzis operators vai pasūtītājs;
- uzstādīšanas un ekspluatācijas instrukcijas neievērošana;
- izmantošana neatbilstoši noteikumiem;

- neatbilstoša glabāšana vai transportēšana;
- kļūdaina montāža vai demontāža;
- nepietiekama apkope;
- nesankcionēts remonts;
- nepareizi pamati;
- ķīmiska, elektriska vai elektroķīmiska ietekme;
- nodilums.

## 2 Drošība

Šajā nodaļā ir ietverti pamatnorādījumi, kas ir jāievēro atsevišķajās darbības fāzēs. Šo norādījumu neievērošana var radīt šādus apdraudējumus:

- personu apdraudējumu ar elektrisko strāvu, mehānisku un bakterioloģisku, kā arī elektromagnētiskā lauka apdraudējumu;
- vides apdraudējumu, noplūstot bīstamām vielām;
- materiālos zaudējumus;
- svarīgu produkta funkciju atteici.

Ja norādījumi netiek ievēroti, tiek zaudētas tiesības pieprasīt bojājumu kompensāciju.

**Papildus ievērojiet pamācības un drošības norādījumus citās nodaļās!**

### 2.1 Drošības norādījumu apzīmējumi

Šajā uzstādīšanas un ekspluatācijas instrukcijā tiek izmantotas ar mantas bojājumiem un personu ievainojumiem saistītas drošības norādes. Šīs drošības norādes tiek attēlotas atšķirīgi:

- Drošības norādījumi par personu ievainojumiem sākas ar brīdinājumu, pirms tiem ir novietots atbilstošs **simbols**, un tie ir uz pelēka fona.



#### **BĪSTAMI**

##### **Apdraudējuma veids un avots!**

Apdraudējuma sekas un informācija, kā no tā izvairīties.

- Drošības norādījumi par materiāliem zaudējumiem sākas ar brīdinājumu un tiek attēloti **bez** simbola.

#### **UZMANĪBU**

##### **Apdraudējuma veids un avots!**

Sekas vai informācija.

#### **Brīdinājumi**

##### **BĪSTAMI!**

Neievērojot norādījumus, iespējama nāve vai smagi savainojumi!

### ▪ BRĪDINĀJUMS!

Neievērošana var radīt (smagus) savainojumus!

### ▪ UZMANĪBU!

Neievērošana var radīt materiālus zaudējumus, iespējami neatgriezeniski bojājumi.

### ▪ NORĀDE!

Noderīga norāde par produkta lietošanu

### Apzīmējumi

Šajā instrukcijā tiek izmantoti tālāk norādītie apzīmējumi.



Apdraudējums, ko rada elektriskais spriegums



Apdraudējums, ko rada bakteriāla infekcija



Eksplozijas risks



Vispārīgs brīdinājuma simbols



Brīdinājums par iespējamu saspiešanu



Brīdinājums par iespējamiem grieztiem ievainojumiem



Brīdinājums par karstām virsmām



Brīdinājums par augstu spiedienu



Brīdinājums par kustīgu kravu



Personiskais aizsargaprīkojums: valkāt aizsargķiveri



Personiskais aizsargaprīkojums: valkāt aizsargapavus



Personiskais aizsargaprīkojums: valkāt aizsargcimdus



Personiskais aizsargaprīkojums: lietot sejas masku



Personiskais aizsargaprīkojums: lietot aizsargbrilles



Aizliegts strādāt vienatnē! Nepieciešama otras personas klātbūtne.



Noderīga norāde

### Teksta izcēlumi

- ✓ Nosacījums
- 1. Darbība/uzskaitījums
  - ⇒ Norāde/pamācība
- Rezultāts

## 2.2 Personāla kvalifikācija

Personālam:

- jāpārzina vietējie spēkā esošie negadījumu novēršanas noteikumi;
- jābūt izlasījušam un sapratušam uzstādīšanas un ekspluatācijas instrukciju.

Personālam nepieciešama tālāk norādītā kvalifikācija:

- Ar elektrību saistītie darbi: elektriskie darbi ir jāveic kvalificētam elektriķim.
- Montāžas/demontāžas darbi: speciālistam jābūt apmācītam apieties ar nepieciešamajiem rīkiem un attiecīgajai uzstādīšanas pamatnei vajadzīgajiem nostiprināšanas materiāliem.
- Apkopes darbības: speciālistam jāprot apieties ar izmantotajiem darbības līdzekļiem un tos utilizēt. Turklāt speciālistam jābūt pamatzināšanām mašīnbūvē.

### „Kvalificēta elektriķa” definīcija

Kvalificēts elektriķis ir tāda persona ar piemērotu profesionālo izglītību, zināšanām un pieredzi, kura spēj atpazīt **un** novērst elektrības apdraudējumu.

## 2.3 Ar elektrību saistītie darbi

- Ar elektrību saistītie darbi jāveic kvalificētam elektriķim.
- Pirms jebkuru darbu veikšanas atvienojiet produktu no elektrotīkla un nodrošiniet to pret atkārtotu ieslēgšanu.
- Veicot pieslēgumu elektrotīklam, ievērojiet vietējos normatīvos aktus.
- Ievērojiet vietējā elektroapgādes uzņēmuma noteikumus.
- Personālam jābūt apmācītam par elektriskā pieslēguma veidu.
- Personālam jābūt apmācītam par izstrādājuma izslēgšanas iespējām.
- Ievērojiet šajā uzstādīšanas un ekspluatācijas instrukcijā, kā arī tehnisko datu plāksnītē norādītos tehniskos datus.
- Iezemējiet izstrādājumu.
- Ievērojiet noteikumus par pieslēgumu pie elektrovadības iekārtas.
- Ja tiek izmantotas elektroniskās palaides vadības iekārtas (piemēram, laidenā palaide vai frekvences pārveidotājs), ievērojiet elektromagnētiskās savietojamības noteikumus. Ja nepieciešams, ņemiet vērā specifiskos nosacījumus (piem., ekranēti kabeļi, filtri).
- Nomainiet bojātu pieslēguma kabeli. Sazinieties ar klientu servisu.

## 2.4 Kontroles ierīces

Pasūtītājam jānodrošina, ka tiek uzstādītas tālāk norādītās kontroles ierīces.

### Vadu aizsardzības slēdzis

Vadu aizsardzības slēdžu lielums un komutācijas raksturlielne ir atkarīga no pieslēgtā izstrādājuma nominālās strāvas. Ievērojiet vietējos noteikumus.

### Motora aizsardzības slēdzis

Produktiem bez spraudņa paredziet pasūtītāja nodrošinātu motora aizsardzības slēdzi! Minimālā prasība ir termiskais relejs / motora aizsardzības slēdzis ar temperatūras kompensāciju, diferenciālo nostrādi un atkārtotas ieslēgšanas bloķētāju saskaņā ar vietējiem noteikumiem. Jūtīgu elektrotīklu gadījumā paredziet citas pasūtītāja nodrošinātas aizsargierīces (piem., pārsprieguma, pārāk zema sprieguma vai fāzu atteices releju).

### FI slēdzis (RCD)

Ievērojiet vietējā elektroapgādes uzņēmuma noteikumus! Ieteicams izmantot FI slēdzi.

Ja cilvēki var nonākt saskarē ar produktu un strāvu vadošiem šķidrumiem, nodrošiniet pieslēgumu ar FI slēdzi (RCD).

## 2.5 Izmantošana veselībai kaitīgos šķidrumos

Produktu izmantojot veselībai kaitīgos šķidrumos, pastāv bakteriālas infekcijas apdraudējums! Pēc demontāžas un tālākas izmantošanas kārtīgi iztīriet un dezinficējiet produktu. Operatoram jāievēro tālāk sniegtie norādījumi.

- Produkta tīrīšanas laikā jānodrošina un jālieto šādi aizsardzības līdzekļi:
  - slēgtas aizsargbrilles;
  - skābekļa masku;
  - aizsargcimdus.
- Visas personas ir jāapmāca par šķidrumu, apdraudējumu, ko tas var radīt, un pareizu apiešanos ar to!

## 2.6 Transportēšana

- Jālieto tālāk norādītais aizsargaprīkojums:
  - drošības apavus;
  - aizsargķiveri (izmantojot pacelšanas līdzekļus).
- Lai produktu transportētu, vienmēr satveriet to aiz roktura. Nekad nevelciet aiz strāvas padeves vada!
- Izmantojiet tikai ieteiktos un atļautos piestiprināšanas līdzekļus.
- Izvēlieties piestiprināšanas līdzekļus, pamatojoties uz attiecīgās situācijas nosacījumiem (laikapstākļiem, stiprinājuma punktu, slodzi utt.).
- Piestiprināšanas līdzekļus vienmēr nostipriniet uz stiprinājuma punktiem (roktura vai pacelšanas cilpas).
- Izmantošanas laikā ir jānodrošina pacelšanas līdzekļa stabilitāte.

- Izmantojot pacelšanas līdzekļus, nepieciešamības gadījumā (piem., ja ir ierobežota redzamība) jāpieaicina vēl viena persona, kas koordinētu darbības.
- Personām nav atļauts atrasties zem kustīgām kravām. Kravas ir **aizliegts** pārvietot virs darba vietām, kurās atrodas cilvēki.

## 2.7 Montāžas/demontāžas darbi

- Lietojiet šādus aizsardzības līdzekļus:
  - drošības apavus;
  - aizsargcimdus pret griežtiem ievainojumiem;
  - aizsargķiveri (izmantojot pacelšanas līdzekļus).
- Ievērojiet izmantošanas vietā spēkā esošos likumus un darba drošības un negadījumu novēršanas noteikumus.
- Atvienojiet produktu no elektrotīkla un nodrošiniet to pret neatļautu atkārtotu ieslēgšanu.
- Visām rotējošajām daļām jābūt miera stāvoklī.
- Slēgtās telpās gādājiet par pietiekamu ventilāciju.
- Strādājot šahtās un slēgtās telpās, drošības apsvērumu dēļ nepieciešama otras personas klātbūtne.
- Ja uzkrājas indīgas vai smacējošas gāzes, jāveic pretpasākumi!
- Rūpīgi iztīriet produktu. Dezinficējiet produktus, kuri lietoti veselībai bīstamos šķidrumos!
- Pārlicinieties, ka jebkuru metināšanas darbu laikā vai strādājot ar elektroiekārtām nepastāv eksplozijas risks.

## 2.8 Darbības laikā

- Lietojiet šādus aizsardzības līdzekļus:
  - drošības apavus;
  - dzirdes aizsardzības līdzekļus (saskaņā ar ekspluatācijas kārtību).
- Šī produkta darba zona nav uzturēšanās zona. Darbības laikā darba zonā nedrīkst uzturēties personas.
- Lietotājam nekavējoties jāziņo atbildīgajai personai par katru traucējumu vai nestandarta darbību.
- Operatoram nekavējoties jāizslēdz produkts, ja rodas traucējumi, kas apdraud drošību:
  - Drošības un kontroles ierīču atteice
  - Korpusa daļu bojājums
  - Elektrisko ierīču bojājums
- Nekad nesniedzieties sūkšanas īscaurulē. Rotējošās daļas var saspiest un nogriezt locekļus.
- Ja motors darbības laikā tiek izcelts, motora korpuss var kļūt vairāk nekā 40 °C (104 °F) karsts.
- Pilnībā atveriet visus sūkšanas un spiediena cauruļvadu noslēdzošos aizbīdņus.
- Nodrošiniet minimālo ūdens pārklājuma līmeni ar aizsardzību pret darbību bez ūdens.

- Normālos darbības apstākļos produkta skaņas spiediens ir zemāks par 85 dB(A). Savukārt faktiskais skaņas spiediens ir atkarīgs no vairākiem faktoriem, kas norādīti tālāk.
  - Montāžas dziļums
  - Uzstādīšana
  - Piederumu un cauruļvadu nostiprināšana
  - Darbības punkts
  - Iegremdēšanas dziļums
- Ja produkts darbojas piemērotos darbības apstākļos, operatoram ir jāveic skaņas spiediena līmeņa mērījums. No 85 dB(A) skaņas spiediena ir jālieto dzirdes aizsardzības līdzekļi, un darba kārtības noteikumos jāiekļauj norāde par to!

## 2.9 Apkopes darbības

- Lietojiet šādus aizsardzības līdzekļus:
  - slēgtas aizsargbrilles;
  - drošības apavus;
  - aizsargcimdus pret grieztiem ievainojumiem.
- Apkopes darbības vienmēr jāveic ārpus darbības telpas / uzstādīšanas vietas.
- Veiciet tikai tādas darbības, kuras ir aprakstītas šajā uzstādīšanas un ekspluatācijas instrukcijā.
- Veicot apkopi un remontu, drīkst izmantot tikai ražotāja oriģinālās detaļas. Izmantojot neoriģinālas detaļas, ražotājs tiek atbrīvots no jebkādas atbildības.
- Nekavējoties savāciet noplūdušo šķidrums un darbības līdzekļus un utilizējiet saskaņā ar vietējām direktīvām.
- Uzglabājiet rīkus paredzētajās vietās.
- Pēc darbu pabeigšanas atkal pieslēdziet visas drošības un kontroles ierīces un pārbaudiet to spēju darboties.

### ***Darbības līdzekļu nomaiņa***

Bojājuma gadījumā motorā var rasties **vairāku bāru spiediens!** Šis spiediens pazeminās, **atbrīvojot** noslēgskrūves. Neuzmanīgi atbrīvotas noslēgskrūves var tikt izsviestas laukā lielā ātrumā! Lai izvairītos no savainojumiem, ievērojiet tālāk norādītās instrukcijas.

- Ievērojiet norādīto darbību secību.
  - Skrūvējiet noslēgskrūves lēnām un nekad neizskrūvējiet tās pilnībā. Pārtrauciet noslēgskrūves izskrūvēšanu brīdī, kad sāk izplūst zem spiediena esošais gaiss (dzirdama skaņa vai gaisa šņākšana), negrieziet noslēgskrūvi tālāk.
- BRĪDINĀJUMS! Spiedienam pazeminoties, var izšķāties arī karsts darbības līdzeklis. Iespējams applaucēties! Lai izvairītos no savainojumiem, pirms jebkurām darbībām atdzesējiet motoru apkārtējā gaisa temperatūrā!**

- Ja spiediens ir pilnībā pazudis, pilnībā izskrūvējiet noslēgskrūves.

## 2.10 Darbības līdzekļi

Motora blīvēšanas kamera ir piepildīta ar balto eļļu. Darbības līdzeklis regulāro apkopes darbību laikā ir jānomaina un jāutilizē saskaņā ar vietējām direktīvām.

## 2.11 Operatora pienākumi

- Nodrošiniet uzstādīšanas un ekspluatācijas instrukciju personāla valodā.
- Nodrošiniet nepieciešamo personāla apmācību norādītajos darbos.
- Gādājiet par nepieciešamajiem aizsardzības līdzekļiem un pārliecinieties, ka personāls lieto aizsardzības līdzekļus.
- Raugiet, lai drošības un norāžu plāksnītes uz produkta vienmēr būtu salasāmas.
- Apmāciet personālu par iekārtas darbības principu.
- Novērsiet apdraudējumu, kuru var izraisīt elektriskā strāva.
- Bīstamas detaļas iekārtas iekšpusē aprīkojiet ar pasūtītāja nodrošinātiem aizsargiem pret pieskaršanos.
- Marķējiet un nodrošiniet darba zonu.
- Lai darba norise būtu droša, nosakiet personāla darba grafiku.

Bērniem un personām, kas ir jaunākas par 16 gadiem vai ar ierobežotām fiziskajām, kustību vai garīgajām spējām, ir aizliegts darboties ar produktu! Speciālistam jāuzrauga personas, kas ir jaunākas par 18 gadiem!

## 3 Izmantošana/pielietojums

### 3.1 Izmantošanas joma

Iegremdējamie sūkņi ir piemēroti tālāk norādīto šķidrumu sūkņēšanai:

- Notekūdeņi ar fekālijām
  - Kanalizācijas ūdens (ar nelielu daudzumu smilšu un grants)
  - Sūknējamie šķidrumi ar maks. 8 % sausās vielas
  - Sūknējamie šķidrumi ar pH vērtību > 4,5
- Materiāla modeļa „B” iegremdējamie sūkņi ir piemēroti arī tālāk norādīto šķidrumu sūkņēšanai:
- Jūras ūdens, maks. 20 °C
  - Baseina ūdens ar maksimālo hlora saturu 400 mg/l!
  - Agresīvi sūknējamie šķidrumi (kondensāts, destilēts ūdens) ar pH vērtību > 3,5

### 3.2 Izmantošana neatbilstoši noteikumiem



#### BĪSTAMI

#### Eksplozija, sūknējot sprādzienbīstamus šķidrumus!

Viegli uzliesmojošu un sprādzienbīstamu šķidrumu (benzīna, petrolejas utt.) sūknēšana tīrā veidā ir stingri aizliegta. Pastāv dzīvības apdraudējums eksplozijas dēļ! Sūkņi nav izstrādāti šādiem šķidrumiem.



#### BĪSTAMI

#### Veselībai kaitīgu šķidrumu radīts apdraudējums!

Ja sūkni izmanto veselībai kaitīgos šķidrumos, dekontaminējiet to pēc demontāžas un pirms jebkurām citām darbībām! Iespējami draudi dzīvībai! Ievērojiet darba kārtības norādījumus! Operatoram ir jāpārlicinās, ka personāls ir saņēmis un izlasījis iekšējās kārtības norādījumus!

### UZMANĪBU

#### Aizliegta izmantošana biogāzes ražošanas nozarē!

Biogāzes ražošanas nozarē izmantotie sūknējamie šķidrumi ir ļoti agresīvi. Šādi sūknējamie šķidrumi sabojā sūkni. Izmantošana ar šādiem sūknēšanas šķidrumiem ir stingri aizliegta!

Iegremdējamās sūkņus **nedrīkst izmantot** tālāk norādīto šķidrumu sūknēšanai:

- Dzeramais ūdens
- Šķidrumi ar cietām sastāvdaļām (piem., akmeņiem, koku, metālu)
- Šķidrumi ar abrazīvu materiālu lielu daudzumu (piem., smiltis, grants)

Prasībām atbilstoša ierīces izmantošana ietver arī šajā instrukcijā minēto norādījumu ievērošanu. Jebkura cita veida izmantošana uzskatāma par neatbilstošu.

## 4 Ražojuma apraksts

### 4.1 Konstrukcija

Slapjā vietā paredzēts pārpludināms iegremdējamais notekūdeņu sūknis kā bloka agregāts ekspluatācijai ar pārtraukumiem.

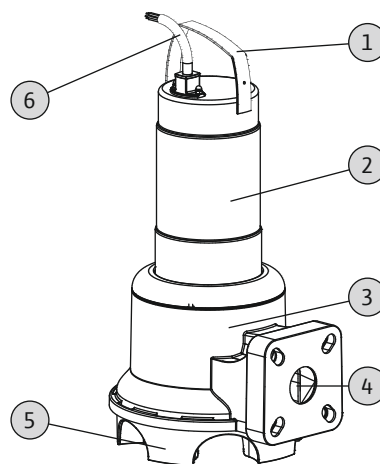


Fig. 1: Pārskats

1	Rokturis / stiprinājuma punkts
2	Motora korpusis
3	Hidraulikas korpusis
4	Spiediena īscaurule
5	Sūkņa kāja, integrēta hidraulikas korpusā
6	Strāvas padeves vads

#### 4.1.1 Hidraulika

Cirkulācijas hidraulika ar tiešās plūsmas rotoru un spiediena puses horizontālu atloka savienojumu. Skrūvsavienojums ir integrēts spiediena īscaurulē. Hidraulika **nav** pašsuzsūcoša, t. i., šķidrumam ir jāplūst patstāvīgi vai ar priekšspiedienu.



#### IEVĒRĪBAI

#### Kombinēts pieslēgums DN 50 un DN 65!

Rexa UNI V06 ir aprīkots ar kombinētu pieslēgumu DN 50/65. Rūpnīcā ir iestatīts DN 65 pieslēgums. Lai izmantotu sūkni ar DN 50 pieslēgumu, spiediet atlokā esošos uzgriežņus uz iekšu uz mazās atveres. Atloku jebkurā laikā var atkal atiestatīt uz DN 65!

#### 4.1.2 Motors

Piedziņai tiek izmantoti maiņstrāvas vai trīsfāzu maiņstrāvas virsmas dzesēšanas motori. Dzesēšanu nodrošina sūknējamais šķidrums. Radītais siltums ar motora korpusu sūknējamā šķidrumā tiek pārnesti tiešā veidā. Motoru darbības laikā drīkst izcelt ārpus šķidruma. Maiņstrāvas motora darbības kondensators ir iemontēts motorā. Pieslēguma kabelis ir pieejams tālāk norādītajos izpildījumos.

#### ▪ Maiņstrāvas modelis:

- Ar kontaktdakšu ar zemējuma spaili



- Ar kontaktdakšu ar zemējuma spaili un piemontētu pludiņslēdzi

▪ **Trīsfāzu maiņstrāvas modelis:**

- Ar brīvu kabeļa galu
- Ar CEE fāzu maiņas spraudni un piemontētu pludiņslēdzi

#### 4.1.3 Blīvējums

Sūkņa un motora puses blīvējumu nodrošina atšķirīga konstrukcija.

- Rexa UNI V05: motora pusē izmanto vārpstas blīvgredzenu, sūkņa pusē — gala blīvējumu.
- Rexa UNI V06: motora un sūkņa pusē izmanto gala blīvējumu.

Starp abiem blīvējumiem novietotā blīvēšanas kamera ir pildīta ar medicīnisko balto eļļu.

#### 4.1.4 Materiāls

- Sūkņa korpuss: PP-GF30
- Darba rats: PP-GF30
- Motora korpuss: 1.4301 (AISI 304)
- Vārpsta: 1.4401 (AISI 316)
- Šķidrums puses blīvējums: SiC/SiC
- Motora puses blīvējums: NBR (nitrils) (V05), C/Cr (V06)
- Statiskais blīvējums: NBR (nitrils)

**IEVĒRĪBA! Materiāla modelī „B” visas daļas, kurām ir saskare ar šķidrumu, ir no nerūsējošā tērauda 1.4401 (AISI 316).**

#### 4.1.5 Uzstādītie piederumi

##### Pludiņslēdzis

„A” izpildījuma sūknis ir aprīkots ar pludiņslēdzi. Izmantojot pludiņslēdzi, ir iespējams sūkni automātiski ieslēgt un izslēgt atkarībā no šķidrums līmeņa.

##### Spraudnis

„P” un „A” versijā maiņstrāvas motors ir aprīkots ar kontaktdakšu ar zemējuma spaili, bet trīsfāzu maiņstrāvas motori — ar CEE fāzu maiņas spraudni. Spraudni ir paredzēts izmantot ar tirdzniecībā pieejamām kontaktligzdām ar zemējumu vai CEE kontaktligzdām, un tas **nav** aizsargāts pret pārplūšanu.

#### 4.2 Kontroles ierīces

##### Motora tinuma kontrole

Motora termiskā kontrole aizsargā motora tinumu pret pārkaršanu. Temperatūras ierobežošanai standartā ir ierīkots bimetāla devējs.

Maiņstrāvas motoram motora termiskā kontrole darbojas automātiski. T. i., motors pārkaršanas brīdī tiek izslēgts un pēc atdzišanas automātiski ieslēdzas.

Trīsfāzu maiņstrāvas motora gadījumā motora termiskajai kontrolei jābūt pieslēgtai vadības ierīcē vai spraudnī.

#### 4.3 Eksploataācijas veidi

##### Eksploataācijas veids S1 Ilgstoša eksploataācija

Sūknis var ilgstoši darboties nominālās slodzes režīmā, nepārsniedzot atļauto temperatūru.

##### Eksploataācijas veids S2 Īslaicīga darbība

Maksimālo darbības ilgumu norāda minūtēs, piem. S2–15. Pārtraukumam jāilgst, līdz iekārtas temperatūra ir tikai par 2 K lielāka nekā dzesēšanas līdzekļa temperatūra.

##### Eksploataācijas veids S3 Darbības režīms ar pārtraukumiem

Šis eksploataācijas veids apzīmē darbības laiku un miera stāvokļa ciklisku pārslēgšanu. Norādītā vērtība (piem., S3 25 %) šeit attiecas uz darbības laiku. Pārslēgšanas cikla ilgums ir 10 min.

Ja tiek norādītas divas vērtības (piem., S3 25 % / 120 s), pirmā vērtība attiecas uz darbības laiku. Otrā vērtība norāda pārslēgšanas cikla maksimālo laiku.

#### 4.4 Darbība ar frekvences pārveidotāju

Sūkni nedrīkst izmantot ar frekvences pārveidotāju.

#### 4.5 Darbība sprādzienbīstamā atmosfērā

Darbība sprādzienbīstamā atmosfērā ir aizliegta!

#### 4.6 Tehniskie parametri

##### Vispārīga informācija

Ražošanas datums [MFV]	Skatiet tipa tehnisko datu plāksnīti
Elektrotīkla pieslēgums [U/f]	Skatiet tipa tehnisko datu plāksnīti
Elektrības patēriņš [P <sub>1</sub> ]	Skatiet tipa tehnisko datu plāksnīti
Motora nominālā jauda [P <sub>2</sub> ]	Skatiet tipa tehnisko datu plāksnīti
Maks. sūkņēšanas augstums [H]	Skatiet tipa tehnisko datu plāksnīti
Maks. sūkņēšanas plūsmas [Q]	Skatiet tipa tehnisko datu plāksnīti
Ieslēgšanas veids [AT]	Skatiet tipa tehnisko datu plāksnīti
Šķidrums temperatūra [t]	No 3 °C līdz 40 °C
Aizsardzības pakāpe	IP68
Aizsardzības klase [Cl.]	F
Apgrīzību skaits [n]	Skatiet tipa tehnisko datu plāksnīti

Maks. ieslēgšanās un izslēgšanās biežums	30/h
Maks. iegremdēšanas dziļums [8]	Skatiet tipa tehnisko datu plāksnīti
Kabeļa garums (standarta modelis)	10 m
Sprādzienaizsardzība	-

#### Darbības režīmi

Iegremdējot [OTs]	S1
Neiegremdējot [OTe]	S2-15, S3 10%*

#### Spiediena īscaurules

UNI V05...	DN 50, PN 10
UNI V06...	DN 50/65, PN 10

\* Eksploataācijas veids S3 25 % ir atļauts, ja pirms atkārtotas motora ieslēgšanas tiek nodrošināta nepieciešamā motora dzesēšana! Lai nodrošinātu nepieciešamo dzesēšanu, motors pilnībā jāiegremdē uz vismaz 1 min!

#### Ražošanas datuma norāde

Izgatavošanas datums tiek norādīts atbilstoši ISO 8601: JJJJWww

- JJJJ = gads
- W = saīsinājums nozīmē nedēļa
- ww = kalendārās nedēļas norāde

#### 4.7 Modeļa koda atšifrējums

Piemērs: Wilo-Rexa UNI V05B/T06-540/P	
UNI	Sērija
V	Rotora forma = tiešās plūsmas darba rats
05	Spiediena īscaurules nominālais diametrs
b	Materiāla modelis - bez = standarta modelis - B = modelis ar V4A
T	Elektrotīkla pieslēguma veids: M = 1~, T = 3~
06	/10 = motora nominālā jauda P <sub>2</sub> kW
5	Elektrotīkla pieslēguma frekvence: 5 = 50 Hz, 6 = 60 Hz
40	Aplēses sprieguma kods
P	Elektriskais papildaprīkojums: bez = ar brīvu kabeļa galu A = ar pludiņslēdži un spraudni P = ar spraudni

#### 4.8 Piegādes komplektācija

- Sūkņi ar 10 m (33 ft) kabeli
- Maiņstrāvas izpildījums ar

- Kontaktdakšu ar zemējuma spaili
- Pludiņslēdži un kontaktdakšu ar zemējuma spaili
- Trīsfāzu maiņstrāvas izpildījums ar
  - Brīvu kabeļa galu
  - Pludiņslēdži un CEE fāzu maiņas spraudnis
- Uzstādīšanas un ekspluatācijas instrukcija

#### 4.9 Piederumi

- Kabeļi ar dalījumu no 10 m (33 ft) līdz 30 m (99 ft) maiņstrāvas modelim vai līdz 50 m (164 ft) trīsfāzu maiņstrāvas modelim
- Iekarināšanas palīgierīce
- Līmeņa vadība
- Stiprinājuma piederumi un ķēdes
- Vadības ierīces, releji un spraudņi

## 5 Transportēšana un uzglabāšana

### 5.1 Piegāde

Pēc sūtījuma saņemšanas nekavējoties jāpārbauda, vai tam nav defektu (bojājumi, komplektācija). Esošie defekti jāatzīmē piegādes dokumentos! Turklāt defekti vēl saņemšanas dienā ir jāuzrāda transporta uzņēmumam vai ražotājam. Vēlāk izvirzītas pretenzijas vairs netiek uzskatītas par pamatotām.

### 5.2 Transportēšana



#### BRĪDINĀJUMS

##### Uzturēšanās zem kustīgām kravām!

Zem kustīgām kravām neviena persona nedrīkst uzturēties! Pastāv draudi iegūt (smagu) savainojumu, ko izraisa krītošas detaļas. Kravu nedrīkst pārnēsāt virs darba vietām, kurās uzturas personas!



#### BRĪDINĀJUMS

##### Galvas un kāju savainojumi trūkstoša aizsargaprīkojuma dēļ!



Darba laikā pastāv (smagu) savainojumu draudi.

Lietojiet šādus aizsardzības līdzekļus:

- drošības apavus;
- ja tiek izmantotas pacelšanas iekārtas, papildus jālieto arī aizsargķivere!



### IEVĒRĪBAI

#### Izmantojiet tikai tehniski nevainojamus pacelšanas līdzekļus!

Lai paceltu un nolaištu sūkni, izmantojiet tikai tehniski nevainojamā stāvoklī esošus pacelšanas līdzekļus. Pārlicinieties, vai sūknis pacelšanas un nolaišanas laikā neaizķeras. **Nepārsniedziet** pacelšanas līdzekļa maksimālo atļauto celjspēju! Pirms izmantošanas pārbaudiet, vai pacelšanas līdzeklis funkcionē nevainojami!

### UZMANĪBU

#### Samircis iepakojums var saplīst!

Neaizsargāts izstrādājums var nokrist zemē un tikt sabojāts. Samirkušus iepakojumus paceliet uzmanīgi un nekavējoties nomainiet tos!

Lai sūknis transportēšanas laikā netiktu bojāts, noņemiet ārējo iepakojumu tikai izmantošanas vietā. Lietotus sūkņus transportēšanai iepakojiet neplīstošos un pietiekami lielos hermētiskos plastmasas maisos. Turklāt ņemiet vērā tālāk sniegtos norādījumus.

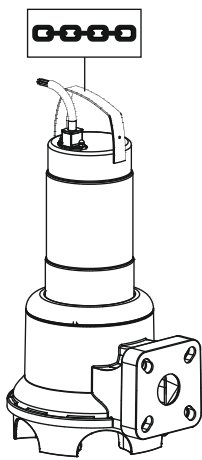


Fig. 2: Stiprinājuma punkts

- Ievērojiet valstī spēkā esošos drošības noteikumus.
- Izmantojiet ar likumu noteiktus un atļautus piestiprināšanas līdzekļus.
- Izvēlieties piestiprināšanas līdzekļus, pamatojoties uz attiecīgās situācijas nosacījumiem (laikapstākļiem, stiprinājuma punktu, slodzi utt.).
- Nostipriniet piestiprināšanas līdzekļus tikai uz stiprinājuma punkta. Piestiprināšana jāveic, izmantojot saistēni.
- Izmantojiet pacelšanas līdzekli ar pietiekamu celjspēju.
- Izmantošanas laikā ir jānodrošina pacelšanas līdzekļa stabilitāte.

- Izmantojot pacelšanas līdzekļus, nepieciešamības gadījumā (piem., ja ir ierobežota redzamība) jāpieaicina vēl viena persona, kas koordinētu darbības.

### 5.3 Uzglabāšana



#### BĪSTAMI

##### Veselībai kaitīgu šķidrumu radīts apdraudējums!

Ja sūknis izmanto veselībai kaitīgus šķidrumos, dekontaminējiet to pēc demontāžas un pirms jebkurām citām darbībām! Iespējami draudi dzīvībai! Ievērojiet darba kārtības norādījumus! Operatoram ir jāpārlicinās, ka personāls ir saņēmis ir izlasījis iekšējās kārtības norādījumus!



#### BRĪDINĀJUMS

##### Asas malas pie darba rata un sūkšanas īscaurules!

Pie rotora un sūkšanas īscaurules var veidoties asas malas. Pastāv risks nogriezt locekļus! Jālieto aizsargcimdi pret grieztiem ievainojumiem.

### UZMANĪBU

#### Neatgriezeniski bojājumi, iekļūstot mitrumam

Ja šķidrums iekļūst strāvas padeves vadā, tas sabojā strāvas padeves vadu un sūknī! Strāvas padeves vada galu nekad neiegremdējiet šķidrumā un glabāšanas laikā cieši noslēdziet.

Jaunus piegādātus sūkņus var uzglabāt vienu gadu. Lai uzglabātu ilgāk par vienu gadu, sazinieties ar klientu servisu.

Novietojot uzglabāšanai, ievērojiet tālāk sniegtos norādījumus.

- Drošā veidā novietojiet sūkni vertikāli uz stingras pamatnes **un nodrošiniet to pret apgāšanos un slīdēšanu!**
- Maks. uzglabāšanas temperatūra ir no  $-15\text{ °C}$  līdz  $+60\text{ °C}$  (no  $5$  līdz  $140\text{ °F}$ ) ar maks. gaisa mitrumu  $90\%$ , nekondensējošu. Ieteicama pret salu aizsargāta uzglabāšana temperatūrā no  $5\text{ °C}$  līdz  $25\text{ °C}$  (no  $41$  līdz  $77\text{ °F}$ ) ar relatīvo gaisa mitrumu no  $40\%$  līdz  $50\%$ .
- Neglabājiet sūkni telpās, kurās tiek veikti metināšanas darbi. Radītās gāzes vai starojums var iedarboties uz elastomēru daļām un pārklājumiem.
- Cieši noslēdziet sūkšanas un spiediena īscauruli.
- Sargājiet strāvas padeves vadus no saliekšanas un bojājumiem.

- Sargājiet sūkni no tiešiem saules stariem un karstuma. Spēcīgs karstums var izraisīt darba ratu un pārklājuma bojājumus!
- Pagrieziet darba ratus regulāros laika intervālos (3 – 6 mēneši) par 180°. Tā var novērst gultņu iekļīšanās un atjaunot gala blīvējumu smērvielas kārtiņu.

**BRĪDINĀJUMS! Pastāv risks savainoties ar asām malām pie darba rata un sūkšanas īscaurules!**

- Elastomēru daļas un pārklājums laika gaitā kļūst trausls. Lai uzglabātu ilgāk par 6 mēnešiem, sazinieties ar klientu servisu.

Pēc uzglabāšanas attīriet sūkni no putekļiem un eļļas un pārbaudiet, vai nav bojāti pārklājumi. Atjaunojiet bojātos pārklājumus pirms turpmākas izmantošanas.

## 6 Montāža un pieslēgums elektrotīklam

### 6.1 Personāla kvalifikācija

- Ar elektrību saistītie darbi: elektriskie darbi ir jāveic kvalificētam elektriķim.
- Montāžas/demontāžas darbi: speciālistam jābūt apmācītam apieties ar nepieciešamajiem rīkiem un attiecīgajai uzstādīšanas pamatnei vajadzīgajiem nostiprināšanas materiāliem.

### 6.2 Uzstādīšanas veidi

- Vertikāla un stacionāra uzstādīšana, iegremdējot ar iekarinašanas palīgierīci
- Vertikāla un pārvietojama uzstādīšana, iegremdējot ar sūkņa kāju  
Šādi uzstādīšanas veidi **nav** atļauti:
  - uzstādīšana sausā vietā
  - horizontāla uzstādīšana

### 6.3 Operatora pienākumi

- Ievērojiet arī vietējos spēkā esošos negadījumu novēršanas un arodbiedrību drošības noteikumus.
- Ievērojiet visus nosacījumus, kas ir saistīti ar darbu ar smagām un kustīgām kravām.
- Nodrošiniet aizsargaprīkojumu un pārlicinieties, ka personāls aizsargaprīkojumu lieto.
- Lietojot notekūdeņu tehnoloģijas iekārtas, ievērojiet vietējos notekūdeņu tehnoloģijas noteikumus.
- Izvairieties no spiediena triecieniem!  
Garākiem spiediena cauruļvadiem ar mainīgu reljefu ir iespējami spiediena triecieni. Šie spiediena triecieni var sabojāt sūkni!
- Atkarībā no ekspluatācijas apstākļiem un šahtas lieluma ļaujiet motoram pietiekami atdzist.

- Konstrūcijai/pamatiem jābūt pietiekami stipriem, lai būtu iespējams drošs un darbībai atbilstošs stiprinājums. Par būvējuma/pamatu sagatavošanu un piemērotību ir atbildīgs operators!
- Pārbaudiet, vai pieejamā plānošanas dokumentācija (montāžas plāni, uzstādīšanas telpas veids, pieplūdes apstākļi) ir pilnīga un pareiza.

## 6.4 Montāža



### BĪSTAMI

#### Draudi dzīvībai, ko rada bīstamais darbs vienatnē!

Darbi šahtās un šaurās telpās, kā arī darbi ar nokrišanas risku ir bīstami. Šos darbus nedrīkst veikt vienatnē! Drošības nolūkos vienmēr jābūt klāt arī otrai personai.



### BRĪDINĀJUMS

#### Nelietojot atbilstošos aizsardzības līdzekļus, pastāv roku un kāju savainošanas risks!

Darba laikā pastāv (smagu) savainojumu draudi.

Lietojiet šādus aizsardzības līdzekļus:

- aizsargcimdus pret grieztiem ievainojumiem;
- drošības apavus;
- ja tiek izmantotas pacelšanas iekārtas, papildus jālieto arī aizsargķivere!



### IEVĒRĪBAI

#### Izmantojiet tikai tehniski nevainojamus pacelšanas līdzekļus!

Lai paceltu un nolaistu sūkni, izmantojiet tikai tehniski nevainojamā stāvoklī esošus pacelšanas līdzekļus. Pārlicinieties, vai sūknis pacelšanas un nolaīšanas laikā neaizķeras. **Nepārsniedziet** pacelšanas līdzekļa maksimālo atļauto celtpēju! Pirms izmantošanas pārbaudiet, vai pacelšanas līdzeklis funkcionē nevainojami!



### IEVĒRĪBAI

#### Motora izcelšana no šķidruma darbības laikā

Ja motors darbības laikā tiek izcelts, ievērojiet sadaļā „Darbības režīms neiegremdējot” sniegtos norādījumus! Lai nodrošinātu ilgstošai darbināšanai nepieciešamo motora dzesēšanu, motors pirms atkārtotas ieslēgšanas pilnībā jāiegremdē!

- Sagatavojiet darbības telpu / uzstādīšanas vietu, lai tā atbilstu tālāk norādītajām prasībām.
  - Tīra, bez cieto frakciju daļiņām
  - Sausa
  - Aizsargāta pret salu
  - Dekontaminēta
- Ja uzkrājas indīgas vai smacējošas gāzes, nekavējoties jāveic pretpasākumi!
- Sūkņa pacelšanai, nolaišanai un transportēšanai izmantojiet rokturi. Nekad nenesiet un nevelciet sūkni aiz strāvas padeves kabeļa!
- Pacelšanas līdzeklim jābūt droši uzmontējamam. Glabāšanas vietai, kā arī darbības telpai / uzstādīšanas vietai jābūt sasniedzamām ar pacelšanas līdzekli. Novietošanas vietā jābūt stingrai pamatnei.
- Nostipriniet kravas pārvietošanas pierīci ar saisteni pie roktura. Izmantojiet tikai būvtechnikā atļautus piestiprināšanas līdzekļus.
- Strāvas padeves vadi jāizvieto tā, lai būtu iespējama droša darbība. Pārbaudiet, vai kabeļa šķērsriezums un garums ir pietiekami izvēlētajam izvietošanas veidam.
- Izmantojot vadības ierīces, jāievēro atbilstošā IP klase. Vadības ierīce ir jānovieto pret pārplūdi nodrošinātā vietā un ārpus sprādzienbīstamām zonām!
- Lai nepieļautu gaisa ieraušānu šķīdumā, pieplūdei izmantojiet virzītājplāksnes vai deflektorus. Ierauts gaiss var uzkrāties cauruļvadu sistēmā un radīt nepieļaujamus darbības apstākļus. Novērsiet gaisa ieslēgumus ar atgaisošanas ierīcēm!
- Sūkni aizliegts darbināt bez ūdens! Nepieļaujiet gaisa ieslēgumus hidraulikas korpusā vai cauruļvadu sistēmā. Nekad nepieļaujiet ūdens līmeni zem minimālās vērtības. Ieteicams iemontēt aizsardzību pret darbību bez ūdens!

#### 6.4.1 Norādījumi divgalvu sūkņa ekspluatācijai

Ja vienā darbības telpā tiek izmantoti vairāki sūkņi, jāietur minimālie attālumi starp sūkņiem un līdz sienai. Turklāt attālumi atšķiras atkarībā no iekārtas veida: maiņas vai paralēlā darbība.

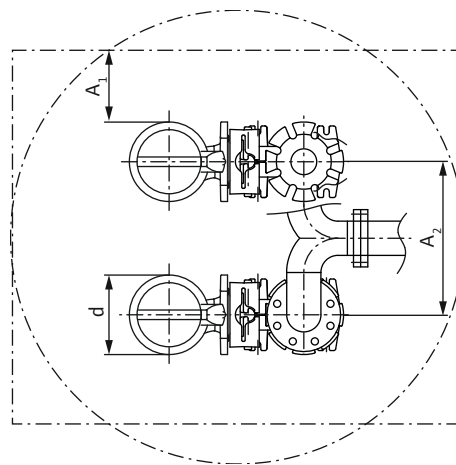


Fig. 3: Minimālie attālumi

d	Hidraulikas korpusa diametrs
A <sub>1</sub>	Minimālais attālums līdz sienai: – Sūkņu maiņas darbība: min. 0,3 × d – Paralēlā darbība: min. 1 × d
A <sub>2</sub>	Spiediena cauruļvadu attālums: – Sūkņu maiņas darbība: min. 1,5 × d – Paralēlā darbība: min. 2 × d

#### 6.4.2 Norāde par kombinēto atloku DN 50/65

Rexa UNI V06... ir aprīkots ar kombinēto atloku DN 50/65. Rūpnīcā uzgriežņi ir iestatīti uz kombinēto atloku DN 65. Lai izmantotu ar DN 50 atloku, pārstatiet uzgriežņus uz atloka. Atloku jebkurā laikā var atkal atiestatīt uz DN 65!

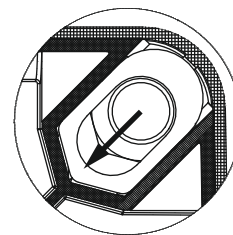


Fig. 4: Kombinētā atloka pielāgošana

- ✓ Uz atloka nav uzmontēts neviens piederums.
- ✓ Uzgrieznis ir brīvi pieejams.
  1. Ar skrūvgrieža palīdzību spiediet atlokā esošo uzgriezni uz iekšu uz mazās atveres.
- ▶ Atloka savienojums ir pārstatīts uz DN 50.

#### 6.4.3 Apkopes darbības

Ja glabāšana ir ilgusi vairāk par 6 mēnešiem, pirms montāžas pārbaudiet eļļu blīvēšanas kamerā.

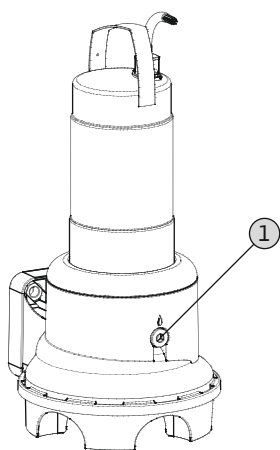


Fig. 5: Eļļas pārbaude

#### 1 Bļivēšanas kameras noslēgskrūve

- ✓ Sūknis **nav** iemontēts.
  - ✓ Sūknis **nav** pieslēgts elektrotīklam.
  - ✓ Aizsargaprīkojums ir uzlikts!
1. Novietojiet sūkni horizontālā stāvoklī uz stingras pamatnes. Noslēgskrūve rāda uz augšu.
 

**BRĪDINĀJUMS! Roku iespiešanas risks. Pārliecinieties, ka sūknis nevar apgāzties vai aizslīdēt!**
  2. Izskrūvējiet noslēgskrūvi.
  3. Novietojiet darbības līdzekļa uztveršanai piemērotu rezervuāru.
  4. Izteciniet darbības līdzekli. Pagrieziet sūkni tā, lai atvere atrastos uz leju.
  5. Pārbaudiet darbības līdzekli.
    - ⇒ Ja darbības līdzeklis ir dzidrs, izmantojiet to atkārtoti.
    - ⇒ Ja darbības līdzeklis ir netīrs (melns), iepildiet jaunu darbības līdzekli. Utilizējiet darbības līdzekli saskaņā ar vietējiem noteikumiem!
    - ⇒ Ja darbības līdzeklis satur metāla skaidiņas, sazinieties ar klientu servisu!
  6. Darbības līdzekļa iepilde: Pagrieziet sūkni tā, lai atvere atrastos uz augšu. Iepildiet darbības līdzekli atverē.
    - ⇒ Ievērojiet norādes par darbības līdzekļa veidu un daudzumu! Darbības līdzekli izmantojot atkārtoti, tā daudzums arī jāpārbauda un nepieciešamības gadījumā jāpielāgo!
  7. Notīriet noslēgskrūvi, nomainiet bļivgredzenu un ieskrūvējiet to atpakaļ. **Maks. pievilkšanas griezes moments: 8 Nm (5,9 ft·lb)!**

#### 6.4.4 Stacionārā uzstādīšana iegremdējot



##### IEVĒRĪBAI

##### Sūknēšanas problēmas pārāk zema ūdens līmeņa dēļ

Hidraulika ir pašatgaisojoša. Mazāki gaisa spilveni sūknēšanas laikā tiek likvidēti. Ja šķidrums līmenis pazeminās pārāk daudz, var apstāties sūknēšanas plūsma. Minimālajam pieļaujamajam ūdens līmenim jāsniedzas līdz hidraulikas korpusa augšējai malai!

Veicot uzstādīšanu iegremdējot, sūknis tiek instalēts sūknējamajā šķidrumā. Šim nolūkam šahā jāuzstāda iekarināšanas palīgierīce. Iekarināšanas palīgierīces spiediena pusē tiek pieslēgta pasūtītāja nodrošinātā cauruļvadu sistēma, sūkšanas pusē tiek pieslēgts sūknis. Pievienotajai cauruļvadu sistēmai jābūt nostiprinātai atsevišķi. Iekarināšanas palīgierīce **nedrīkst** balstīties uz cauruļvadu sistēmas!

**UZMANĪBU! Ja motors darbības laikā tiek izcelts, ir jāievēro ekspluatācijas veids darbībai neiegremdējot (S2-15, S3 10 %\*)!**

\* Ekspluatācijas veids S3 25 % ir atļauts, ja pirms atkārtotas motora ieslēgšanas tiek nodrošināta nepieciešamā motora dzesēšana! Lai nodrošinātu nepieciešamo dzesēšanu, motors pilnībā jāiegremdē uz vismaz 1 min!

##### Darba soļi

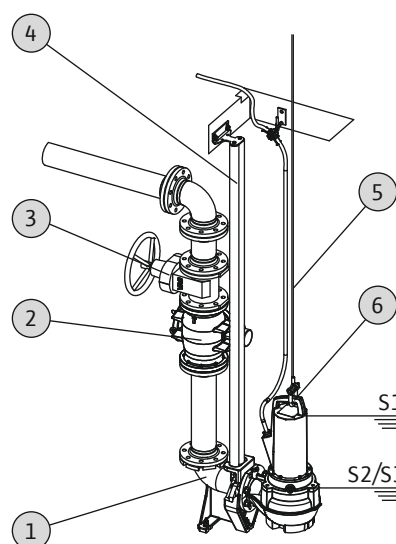


Fig. 6: Stacionārā uzstādīšana iegremdējot

1	Iekarināšanas palīgierīce
2	Pretvārsts
3	Noslēgvārsts

4	Vadības caurules (nodrošina pasūtītājs)
5	Pacelšanas līdzeklis
6	Pacelšanas līdzekļa stiprinājuma punkts

## UZMANĪBU

### Bojājumi sūkņa nepareizas montāžas gadījumā

Sūkņa montāžas laikā ņemiet vērā turpmākos norādījumus.

- Ievērojiet maks. pieļaujamo pievilkšanas griezes momentu: 15 Nm (11 ft-lb) (V05) vai 25 Nm (18 ft-lb) (V06)
- Neievietojiet nekādu papildu blīvējumu starp atloku un piederumiem! Uz sūkņa atloka ir uzmontēts blīvējums!
- Izmantojiet piederumus ar **EN 1092-2, A tipam** atbilstošu atloka formu. Citu atloka formu izmantošana **nav pieļaujama!**

- ✓ Darbības telpa / uzstādīšanas vieta ir sagatavota montāžai.
- ✓ Iekarināšanas palīgierīce un cauruļvadu sistēma ir uzmontētas.
- ✓ Sūknis ir sagatavots darbam uz iekarināšanas palīgierīces.
  1. Nostipriniet pacelšanas līdzekli ar bajoneti pie sūkņa stiprinājuma punkta.
  2. Paceliet sūkni, pārvietojiet virs šahtas atveres un lēnām nolaidiet vadotnes fiksatorus uz vadības caurules.
  3. Nolaidiet sūkni, kamēr tas tiek uzlikts uz iekarināšanas palīgierīces un automātiski pievienots.

**UZMANĪBU! Veicot sūkņa nolaišanu, nedaudz nostiepiet strāvas padeves kabeljus!**

  4. Atbrīvojiet piestiprināšanas līdzekļus no pacelšanas iekārtas un nodrošiniet pie šahtas izejas pret nokrišanu.
  5. Lieciet kvalificētam elektriķim strāvas padeves vadu izvietot šahtā un tehniski pareizi izvadīt no šahtas.

► Sūknis ir uzstādīts, un kvalificēts elektriķis var izveidot elektrisko pieslēgumu.

#### 6.4.5 Pārvietojamā uzstādīšana iegremdējot



## BRĪDINĀJUMS

### Apedzināšanās risks uz karstām virsmām!

Motora korpuss darbības laikā var kļūt karsts. Iespējams apdedzināties. Pēc izslēgšanas ļaujiet sūknim atdzist līdz apkārtējās vides temperatūrai!



## BRĪDINĀJUMS

### Spiediena šļūtenes noraušana!

Spiediena šļūtenes noraušana vai rāvienvēda kustība var izraisīt (smagus) savainojumus. Stingri nostipriniet spiediena šļūteni pie noteces! Uzmanieties no spiediena šļūtenes salocīšanas.



## IEVĒRĪBAI

### Sūknēšanas problēmas pārāk zema ūdens līmeņa dēļ

Hidraulika ir pašatgaisojoša. Mazāki gaisa spilveni sūknēšanas laikā tiek likvidēti. Ja šķidrums līmenis pazeminās pārāk daudz, var apstāties sūknēšanas plūsma. Minimālajam pieļaujamajam ūdens līmenim jāsniedzas līdz hidraulikas korpusa augšējai malai!

Pārvietojamas uzstādīšanas gadījumam sūknis ir aprīkots ar sūkņa kāju. Sūkņa kāja nodrošina minimālo nepieciešamo uzstādīšanas augstumu, kā arī drošu novietojumu, uzstādot uz stingras pamatnes. Tādējādi šajā uzstādīšanas veidā ir iespējama jebkura pozīcija darbības telpā / uzstādīšanas vietā. Lai novērstu sūkņa iegrimšanu mīkstā pamatnē, uzstādīšanas vietā jāizmanto ciets paliktnis. Spiediena pusē tiek pievienota spiediena šļūtene.

### UZMANĪBU! Ja motors darbības laikā tiek izcelts, ir jāievēro ekspluatācijas veids darbībai neiegremdējot (S2-15, S3 10 %\*)!

\* Ekspluatācijas veids S3 25 % ir atļauts, ja pirms atkārtotas motora ieslēgšanas tiek nodrošināta nepieciešamā motora dzesēšana! Lai nodrošinātu nepieciešamo dzesēšanu, motors pilnībā jāiegremdē uz vismaz 1 min!

#### Darba soļi

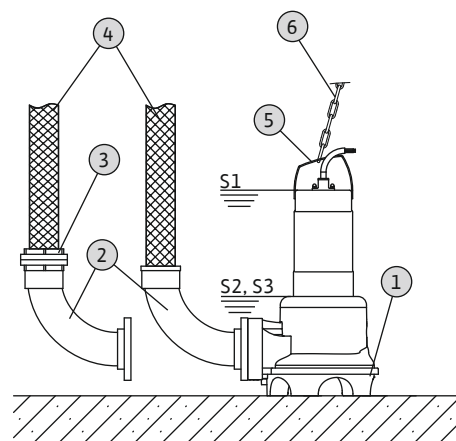


Fig. 7: Mobila uzstādīšana iegremdējot

1	Sūknis ar integrētu sūkņa kāju
2	Caurules līkums ar šļūtenes pieslēgumu vai Storz cieto savienojumu
3	Storz šļūtenes savienojums
4	Spiediena šļūtene
5	Stiprinājuma punkts
6	Pacelšanas līdzeklis

## UZMANĪBU

### Bojājumi sūkņa nepareizas montāžas gadījumā

Sūkņa montāžas laikā ņemiet vērā turpmākos norādījumus.

- Ievērojiet maks. pieļaujamo pievilšanas griezes momentu: 15 Nm (11 ft-lb) (V05) vai 25 Nm (18 ft-lb) (V06)
- Neievietojiet nekādu papildu blīvējumu starp atloku un piederumiem! Uz sūkņa atloka ir uzmontēts blīvējums!
- Izmantojiet piederumus ar **EN 1092-2, A tipam** atbilstošu atloka formu. Citu atloka formu izmantošana **nav pieļaujama!**

✓ Spiediena tīcaurule sagatavota: caurules līkums ar šļūtenes pieslēgumu vai caurules līkums ar Storz savienojumu uzmontēts.

1. Nostipriniet pacelšanas līdzekli ar saisteni pie sūkņa stiprinājuma punkta.
2. Paceliet sūkni un novietojiet paredzētajā darba vietā (šahtā, bedrē).
3. Novietojiet sūkni uz cietas pamatnes.

### UZMANĪBU! Jāizvairās no iegrimšanas!

4. Spiediena šļūteni novietojiet un nostipriniet norādītajā vietā (piem., notekā). **BĪSTAMI! Spiediena šļūtenes noraušana vai rāvienveida kustība var izraisīt (smagus) savainojumus! Stingri nostipriniet spiediena šļūteni pie noteces.**

5. Izvietojiet strāvas padeves vadu tehniski pareizi.

### UZMANĪBU! Nesabojājiet strāvas padeves vadu!

- Sūknis ir uzstādīts. Kvalificēts elektriķis var izveidot elektrisko pieslēgumu.

## 6.4.6 Līmeņa vadība

Ar līmeņa vadību tiek noteikts aktuālais līmenis, un atkarībā no šķidruma līmeņa sūknis tiek automātiski ieslēgts un izslēgts. Šķidruma līmeņa noteikšana notiek ar dažādiem sensoru tipiem (pludiņslēdži, spiediena un

ultraskaņas mērījumiem vai elektrodiem). Izmantojot līmeņa vadību, ņemiet vērā tālāk norādītos aspektus.

- Pludiņslēdži spēj brīvi kustēties!
- Ūdens līmenis nedrīkst **noslīdēt zem** minimālā pieļaujamā!
- Aizliegts **pārsniegt** maksimālo ieslēgšanās un izslēgšanās biežumu!
- Mainīga šķidruma līmeņa gadījumā ieteicama līmeņa vadība ar diviem mērīšanas punktiem. Šādi var nodrošināt lielāku ieslēgšanās un izslēgšanās atšķirību.

### Piemontētā pludiņslēdža izmantošana

„A” versija ir aprīkota ar pludiņslēdži. Sūknis tiek ieslēgts un izslēgts atkarībā no šķidruma līmeņa. Pārslēgšanas līmeni nosaka pludiņslēdža kabeļa garums.

### Pasūtītāja uzstādīšanas līmeņa vadības izmantošana

Izmantojot pasūtītāja uzstādītu līmeņa vadību, uzstādīšanai izmantojiet datus no attiecīgā ražotāja uzstādīšanas un ekspluatācijas instrukcijas.

## 6.4.7 Aizsardzība pret tukšgaitu

Aizsardzība darbībai bez ūdens paredzēta, lai novērstu, ka sūknis tiek darbināts bez sūknējamā šķidruma un hidraulikā iekļūst gaiss. Šim nolūkam ar ziņojuma palīdzību jānosaka minimālais pieļaujamais šķidruma līmenis. Tiklīdz norādītā robežvērtība tiek sasniegta, sūknim ar atbilstošu ziņojumu jāizslēdzas. Aizsardzība darbībai bez ūdens var papildināt esošo līmeņa vadību ar papildu mērīšanas punktu vai darboties kā vienīgā izslēgšanas ierīce. Atkarībā no iekārtas drošības automātiski vai manuāli var sekot sūkņa atkārtota ieslēgšana. Lai panāktu optimālu darba drošību, ieteicams iemontēt aizsardzību darbībai bez ūdens.

## 6.5 Pieslēgšana elektrotīklam



### BĪSTAMI

#### Elektriskās strāvas radīti draudi dzīvībai!

Neatbilstoša izturēšanās ar elektrību saistīto darbu laikā izraisa nāvi no elektriskās strāvas trieciena! Ar elektrību saistītie darbi ir jāveic kvalificētam elektriķim saskaņā ar vietējiem noteikumiem.

- Elektrotīkla pieslēgumam jāatbilst parametriem, kas norādīti tipa tehnisko datu plāksnītē.
- Elektrotīkla barošana trīsfāzu maiņstrāvas motoriem ar pa labi rotējošu rotācijas lauku.
- Izvietojiet un pieslēdziet pieslēguma kabeli saskaņā ar vietējiem noteikumiem un dzīslu apzīmējumiem.
- Pieslēdziet kontroles ierīces un pārbaudiet to darbību.



- Izveidojiet zemējumu saskaņā ar vietējiem noteikumiem.

### 6.5.1 Elektrotīkla drošinātājs

#### Vadu aizsardzības slēdzis

Vadu aizsardzības slēdžu lielums un komutācijas raksturlielne ir atkarīga no pieslēgtā izstrādājuma nominālās strāvas. Ievērojiet vietējos noteikumus.

#### Motora aizsardzības slēdzis

Produktiem bez spraudņa paredziet pasūtītāja nodrošinātu motora aizsardzības slēdzi! Minimālā prasība ir termiskais relejs / motora aizsardzības slēdzis ar temperatūras kompensāciju, diferenciālo nostrādi un atkārtotas ieslēgšanas bloķētāju saskaņā ar vietējiem noteikumiem. Jūtīgu elektrotīklu gadījumā paredziet citas pasūtītāja nodrošinātas aizsargierīces (piem., pārsprieguma, pārāk zema sprieguma vai fāzu atteices releju).

#### FI slēdzis (RCD)

Ievērojiet vietējā elektroapgādes uzņēmuma noteikumus! Ieteicams izmantot FI slēdzi.

Ja cilvēki var nonākt saskarē ar produktu un strāvu vadošiem šķidrumiem, nodrošiniet pieslēgumu ar FI slēdzi (RCD).

### 6.5.2 Apkopes darbības

Pirms montāžas veiciet šādas apkopes darbības:

- pārbaudiet motora tinuma izolācijas pretestību;
- pārbaudiet temperatūras sensoru pretestību;

Ja mērītās vērtības atšķiras no norādītajām, motorā vai strāvas padeves vadā var būt iekļuvis mitrums vai arī kontroles ierīce ir bojāta. Kļūdas gadījumā sazinieties ar klientu servisu.

#### 6.5.2.1 Motora tinuma izolācijas pretestības pārbaude

Izmēriet izolācijas pretestību ar izolācijas pārbaudes mēritāju (mērīšanas līdzspriegums = 1000 V). Ievērojiet tālāk norādītās vērtības.

- Eksploatācijas uzsākšanas laikā: izolācijas pretestība nedrīkst būt mazāka par 20 MΩ.
- Turpmākajiem mērījumiem: vērtībai jāpārsniedz 2 MΩ.

**IEVĒRĪBA!** Motoriem ar iebūvētu kondensatoru tinumus pirms pārbaudes savienojiet īsslēgumā!

#### 6.5.2.2 Temperatūras sensoru pretestības pārbaude

Izmēriet temperatūras sensora pretestību ar ommetru. Bimetāla devējiem jābūt 0 omu (caurplūde) mērtajai vērtībai.

### 6.5.3 Pieslēgums maiņstrāvas motoram

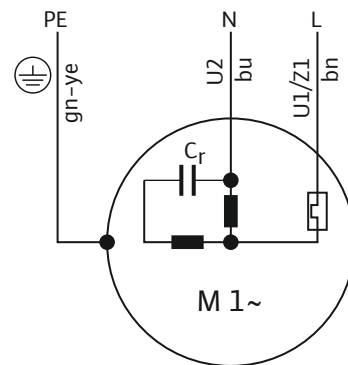


Fig. 8: Maiņstrāvas motora pieslēgumu shēma

Dzīslas krāsa	Spaile
Brūna (bn)	L
Zila (bu)	N
Zaļa/dzeltena (gn-ye)	Zemējums

Maiņstrāvas modelis ir aprīkots ar kontaktdakšu ar zemējuma spaili. Pieslēgumu strāvas padeves tīklam nodrošina, iespraužot spraudni kontaktligzdā. Spraudnis **nav** aizsargāts pret pārplūšanu. **Ierīkojiet kontaktligzdu droši pret pārplūšanu!** Ievērojiet ar spraudņa aizsardzības pakāpi (IP) saistīto norādi.

**BĪSTAMI!** Ja sūkni vadības ierīcei pievieno tiešā veidā, demontējiet spraudni un lieciet kvalificētam elektriķim izveidot elektrisko pieslēgumu!

### 6.5.4 Pieslēgums trīsfāzu maiņstrāvas motoram

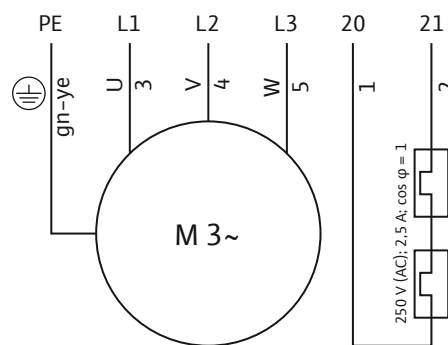


Fig. 9: Trīsfāzu maiņstrāvas motora pieslēguma shēma

Dzīslas numurs	Nosaukums	Spaile
1	20	WSK
2	21	WSK
3	U	L1
4	V	L2
5	W	L3

Zaļa/dzeltena (gn-ye)	Zemējums	PE
-----------------------	----------	----

Trīsfāzu maiņstrāvas motoriņiem jāizmanto pa labi rotējošs elektromagnētiskais lauks. Trīsfāzu maiņstrāvas modelis ir aprīkots ar CEE fāzu maiņas spraudni vai ar brīvu kabeļa galu.

- Ja ir pieejams CEE fāzu maiņas spraudnis, pieslēgumu strāvas tīklam nodrošina, iespraužot spraudni kontaktligzdā. Spraudnis **nav** aizsargāts pret pārplūšanu.

#### **Ierīkojiet kontaktligzdu droši pret pārplūšanu!**

Ievērojiet ar spraudņa aizsardzības pakāpi (IP) saistīto norādi.

- Ja ir pieejams brīvs kabeļa gals, sūknis jāpieslēdz vadības ierīcei tieši. **BĪSTAMI! Ja sūknī vadības ierīcei pievieno tieši, lieciet kvalificētam elektriķim izveidot elektrisko pieslēgumu!**

### 6.5.5 Kontroles ierīču pieslēgums

**Visām kontrolierīcēm jābūt pievienotām!**

#### 6.5.5.1 Motora tinuma kontrole

##### **Maiņstrāvas motors**

Maiņstrāvas motoram motora termiskā kontrole darbojas automātiski. Kontrole ir aktīva nepārtraukti, un to nav nepieciešams pievienot atsevišķi.

##### **Trīsfāzu maiņstrāvas motors ar bimetāla devēju**

Bimetāla devējus pieslēdz tiešā veidā vadības ierīcē vai izmantojot izvērtēšanas releju.

Pieslēguma vērtības: maks. 250 V (AC), 2,5 A,  $\cos \varphi = 1$

#### **Sasniedzot sliekšņa vērtību, jānotiek izslēgšanās darbībai.**

Modelim ar piemontētu spraudni motora termiskā kontrole ir iepriekš ievilkta spraudnī un ar iestatītu pareizu vērtību.

### 6.5.6 Motora aizsardzības iestatīšana

Motora aizsardzība ir jāiestata atkarībā no izvēlētajā ieslēgšanas veida.

#### 6.5.6.1 Tiešais pieslēgums

Darbinot ar pilnu slodzi, iestatiet motora aizsardzības slēdzi atbilstoši nominālajai strāvai (skatiet tipa tehnisko datu plāksnīti). Darbinot ar daļēju slodzi, motora aizsardzības slēdzi ieteicams iestatīt par 5 % augstāk, nekā ir darbības punktā izmērītā strāva.

#### 6.5.6.2 Laidenā palaide

Darbinot ar pilnu slodzi, iestatiet motora aizsardzības slēdzi atbilstoši nominālajai strāvai (skatiet tipa tehnisko datu plāksnīti). Darbinot ar daļēju slodzi, motora aizsardzības slēdzi ieteicams iestatīt par 5 % augstāk,

nekā ir darbības punktā izmērītā strāva. Turklāt ņemiet vērā tālāk sniegtos norādījumus.

- Strāvas patēriņam vienmēr jābūt zem nominālās strāvas.
- Noslēdziet palaidi un izplūdi 30 s laikā.
- Lai izvairītos no jaudas zudumiem, pēc normālas darbības nodrošināšanas savienojiet elektronisko starteri (laidenā palaide) tiltslēgumā.

### 6.5.7 Darbība ar frekvences pārveidotāju

Sūknis nedrīkst izmantot ar frekvences pārveidotāju.

## 7 Ekspluatācijas uzsākšana



### **BRĪDINĀJUMS**

#### **Kāju savainojumi trūkstoša aizsargapriekojuma dēļ!**

Darba laikā pastāv (smagu) savainojumu draudi.

Valkājiet drošības apavus!

### 7.1 Personāla kvalifikācija

- Ar elektrību saistītie darbi: elektriskie darbi ir jāveic kvalificētam elektriķim.
- Darbināšana/vadība: apkalpes personāls ir jāapmāca par visas iekārtas darbības principu.

### 7.2 Operatora pienākumi

- Uztādīšanas un ekspluatācijas instrukcijas nodrošināšana pie sūkņa un tai paredzētā vietā.
- Uztādīšanas un ekspluatācijas instrukcijai ir jābūt nodrošinātai personāla valodā.
- Pārlicinieties, ka viss personāls ir izlasījis un sapratis uztādīšanas un ekspluatācijas instrukciju.
- Visas iekārtas drošības ierīces un avārijas izslēgšanas slēdži ir aktīvi, un to nevainojama darbība ir pārbaudīta.
- Sūknis ir piemērots lietošanai norādītajos ekspluatācijas nosacījumos.

### 7.3 Griešanās virziena kontrole (tikai trīsfāzu maiņstrāvas motoriņiem)

Sūkņa pareizs griešanās virziens ir rūpnīcā pārbaudīts ar pa labi rotējošu elektromagnētisko lauku un iestatīts. Veiciet pieslēgšanu atbilstoši nodaļā „Pieslēgšana elektrotīklam” apkopotajām norādēm.

#### **Griešanās virziena pārbaude**

Griešanās virzienu ar rotācijas lauka pārbaudes ierīci pie elektrotīkla pieslēguma pārbauda kvalificēts elektriķis. Lai nodrošinātu pareizu griešanās virzienu, pie elektrotīkla pieslēguma ir nepieciešams pa labi rotējošs elektromagnētiskais lauks. Sūknis **nav** atļauts lietot ar pa kreisi rotējošu elektromagnētisko lauku! **UZMANĪBU! Ja**

### **griešanās virzienu pārbauda testa režīmā, ievērojiet apkārtējās vides un ekspluatācijas apstākļus!**

#### **Nepareizs griešanās virziens**

Nepareiza griešanās virziena gadījumā mainiet pieslēgumu tālāk norādītajā veidā.

- Motoriem ar tiešo palaidi samainiet divas fāzes.
- Motoriem ar zvaigznes-trīsstūra palaidi samainiet divu tinumu pieslēgumus (piem., U1/V1 un U2/V2).

## **7.4 Pirms ieslēgšanas**

Pirms ieslēgšanas pārbaudiet tālāk norādītos aspektus.

- Pārbaudiet, vai montāža ir izpildīta pareizi un saskaņā ar vietējiem noteikumiem.
    - Vai sūknis ir iezemēts?
    - Vai strāvas padeves vada izvietojums ir pārbaudīts?
    - Vai pieslēgšana elektrotīklam ir veikta pareizi?
    - Vai mehāniskās detaļas ir pareizi nostiprinātas?
  - Pārbaudiet līmeņa vadību.
    - Vai pludiņslēdži spēj brīvi kustēties?
    - Vai slēgšanās līmeņi (sūknis ieslēgts, sūknis izslēgts, minimālais šķidrums līmenis) ir pārbaudīti?
    - Vai papildu aizsardzība pret darbību bez ūdens ir uzstādīta?
  - Pārbaudiet darbības apstākļus.
    - Min./maks. sūknējamā šķidrums temperatūra pārbaudīta?
    - Vai maks. iegremdēšanas dziļums ir pārbaudīts?
    - Vai ekspluatācijas veids atkarībā no šķidrums minimālā līmeņa ir definēts?
    - Vai maksimālais ieslēgšanās un izslēgšanās biežums tiek ievērots?
  - Pārbaudiet uzstādīšanas vietu / darbības telpu.
    - Vai spiediena puses cauruļvadu sistēmā nav nosēdumu?
    - Vai pieplūde vai sūkņa iebedre ir iztīrīta un bez nosēdumiem?
    - Vai visi noslēdzošie aizbīdņi ir atvērti?
    - Vai minimālais šķidrums līmenis ir definēts un kontrolēts?
- Hidraulikas korpusam jābūt pilnīgi piepildītam ar sūknējamo šķidrumu, un hidraulikā nedrīkst būt gaisa spilveni. **IEVĒRĪBAI! Ja iekārtā pastāv gaisa spilvenu veidošanās draudi, paredziet piemērotas atgaisošanas ierīces!**

## **7.5 Ieslēgšana un izslēgšana**

Ieslēgšanas procesā īslaicīgi tiek pārsniegta nominālā strāva. Darbības laikā nominālo strāvas stiprumu vairs nedrīkst pārsniegt. **UZMANĪBU! Ja sūknis neuzsāk**

### **darbību, tūlīt to izslēdziet. Pirms sūkņa atkārtotas ieslēgšanas vispirms novērsiet traucējumu!**

Sūkņus pārvietojamā pozīcijā uzstādiet taisni uz cietas pamatnes. Apgāzušos sūkņus pirms ieslēgšanas atkal pieceliet. Smagas pamatnes gadījumā cieši pieskrūvējiet sūkni.

#### **Sūknis ar pierīkotu pludiņslēdži un spraudni**

- Maiņstrāvas modelis: kad spraudnis ir iesprausts kontaktligzdā, sūknis ir gatavs ekspluatācijai. Sūknis tiek automātiski ieslēgts un izslēgts atkarībā no šķidrums līmeņa.
- Trīsfāzu maiņstrāvas modelis: kad spraudnis ir iesprausts kontaktligzdā, sūknis ir gatavs ekspluatācijai. Sūkņa vadība notiek, izmantojot divus slēdzus pie spraudņa.
  - HAND/AUTO Noteikšana, vai sūknis tiek ieslēgts un izslēgts tieši (HAND) vai atkarībā no šķidrums līmeņa (AUTO).
  - ON/OFF Sūkņa ieslēgšana un izslēgšana.

#### **Sūknis ar piemontētu spraudni**

- Maiņstrāvas modelis: kad spraudnis ir iesprausts kontaktligzdā, sūknis ieslēdzas.
- Trīsfāzu maiņstrāvas modelis: kad spraudnis ir iesprausts kontaktligzdā, sūknis ir gatavs ekspluatācijai. Sūkni ieslēdz un izslēdz ar ON/OFF slēdzi.

#### **Sūkņi ar brīvu kabeļa galu**

Sūknis jāieslēdz un jāizslēdz, izmantojot atsevišķu, uzstādīšanas vietā izveidotu vadības vietu (ieslēgšanas/izslēgšanas slēdzis, vadības ierīce).

## **7.6 Darbības laikā**



### **BRĪDINĀJUMS**

#### **Locekļu nogriešana ar rotējošām detaļām!**

Sūkņa darbības zona nav uzturēšanās zona personām! Pastāv (smagu) savainojumu draudi no rotējošām detaļām! Ieslēgšanas un darbības laikā sūkņa darba zonā nedrīkst uzturēties personas.



### **BRĪDINĀJUMS**

#### **Apdedzināšanās risks uz karstām virsmām!**

Motora korpus darbības laikā var kļūt karsts. Iespējams apdedzināties. Pēc izslēgšanas ļaujiet sūknim atdzist līdz apkārtējās vides temperatūrai!



## IEVĒRĪBAI

### Sūknēšanas problēmas pārāk zema ūdens līmeņa dēļ

Hidraulika ir pašatgaisojoša. Mazāki gaisa spilveni sūknēšanas laikā tiek likvidēti. Ja šķidrums līmenis pazeminās pārāk daudz, var apstāties sūknēšanas plūsma. Minimālajam pieļaujamajam ūdens līmenim jāsniedzas līdz hidraulikas korpusa augšējai malai!

Sūkņa darbības laikā ir jāievēro vietējie noteikumi par tālāk norādītajām tēmām.

- Drošība darba vietā
- Negadījumu novēršana
- Darbība ar elektriskām ierīcēm

Stingri ievērojiet operatora noteikto personāla darba grafiku. Par darba grafika un noteikumu ievērošanu ir atbildīgs viss personāls!

Cirkulācijas sūkņu konstrukcijā ietilpst rotējošas daļas, kuras ir brīvi pieejamas. Šo daļu malas darbības rezultātā var kļūt asas. **BRĪDINĀJUMS! Iespējami griezti**

**ievainojumi un locekļu noraušana!** Pārbaudiet tālāk norādītos parametrus regulāros laika intervālos.

- Ekspluatācijas spriegums (aplēses spriegums +/-10 %)
- Frekvence (nominālā frekvence +/-2 %)
- Strāvas patēriņš starp atsevišķām fāzēm (maks. 5 %)
- Sprieguma atšķirības starp atsevišķām fāzēm (maks. 1 %)
- Maks. ieslēgšanās un izslēgšanās biežums
- Minimālais ūdens pārklājums atkarībā no ekspluatācijas veida
- Pieplūde: nav ierauta gaisa
- Līmeņa vadība / aizsardzība pret darbību bez ūdens Pārslēgšanas punkti
- Mierīga / zema vibrācijas līmeņa gaita
- Visi noslēdzotie aizbīdņi atvērti

## 8 Ekspluatācijas pārtraukšana / demontāža

### 8.1 Personāla kvalifikācija

- Darbināšana/vadība: apkalpes personāls ir jāapmāca par visas iekārtas darbības principu.
- Ar elektrību saistītie darbi: elektriskie darbi ir jāveic kvalificētam elektriķim.
- Montāžas/demontāžas darbi: speciālistam jābūt apmācītam apieties ar nepieciešamajiem rīkiem un attiecīgajai uzstādīšanas pamatnei vajadzīgajiem nostiprināšanas materiāliem.

### 8.2 Operatora pienākumi

- Jāievēro vietējie spēkā esošie negadījumu novēršanas un arod biedrību drošības noteikumi.
- Jāievēro noteikumi par darbu ar smagām un kustīgām kravām.
- Gādājiet par nepieciešamajiem aizsardzības līdzekļiem un pārliecinieties, ka personāls lieto aizsardzības līdzekļus.
- Slēgtās telpās gādājiet par pietiekamu ventilāciju.
- Ja uzkrājas indīgas vai smacējošas gāzes, jāveic pretpasākumi!

### 8.3 Ekspluatācijas pārtraukšana

Ekspluatācijas pārtraukšanas gadījumā sūkni izslēdz, tomēr tas paliek iemontēts. Līdz ar to sūknis būs gatavs ekspluatācijai katrā brīdī.

- ✓ Lai sūknis būtu aizsargāts no sala un ledus, vienmēr pilnībā iegremdējiet sūkni šķidrumā.
- ✓ Šķidrums temperatūrai vienmēr jābūt virs +3 °C (+37 °F).

1. Izslēdziet sūkni no vadības vietas.

2. Nodrošiniet vadības vietu pret neatļautu atkārtotu ieslēgšanu (piem., noslēdziet galveno slēdzi).

- Sūkņa darbība ir pārtraukta, un tagad to var demontēt.

Ja sūknis pēc ekspluatācijas pārtraukšanas paliek iemontēts, ņemiet vērā tālāk norādītos aspektus.

- Nodrošiniet ekspluatācijas pārtraukšanas nosacījumus visu laika periodu, kurā ekspluatācija ir pārtraukta. Ja šos nosacījumus nav iespējams nodrošināt, demontējiet sūkni pēc ekspluatācijas pārtraukšanas!
- Pārtraucot ekspluatāciju uz ilgāku laika posmu, regulāri (reizi mēnesī līdz reizi trijos mēnešos) veiciet 5 minūtes ilgu darbības pārbaudi. **UZMANĪBU! Darbības pārbaudi drīkst veikt tikai atbilstošos ekspluatācijas apstākļos. Darbošanās bez ūdens nav atļauta! Šo noteikumu neievērošana var izraisīt neatgriezeniskus bojājumus!**

### 8.4 Demontāža



#### BĪSTAMI

#### Veselībai kaitīgu šķidrumu radīts apdraudējums!

Ja sūkni izmanto veselībai kaitīgos šķidrumos, dekontaminējiet to pēc demontāžas un pirms jebkurām citām darbībām! Iespējami draudi dzīvībai! Ievērojiet darba kārtības norādījumus! Operatoram ir jāpārliecinās, ka personāls ir saņēmis un izlasījis iekšējās kārtības norādījumus!

**BĪSTAMI****Elektriskās strāvas radīti draudi dzīvībai!**

Neatbilstoša izturēšanās ar elektrību saistīto darbu laikā izraisa nāvi no elektriskās strāvas trieciena! Ar elektrību saistītie darbi ir jāveic kvalificētam elektriķim saskaņā ar vietējiem noteikumiem.

**BĪSTAMI****Draudi dzīvībai, ko rada bīstamais darbs vienatnē!**

Darbi šahtās un šaurās telpās, kā arī darbi ar nokrišanas risku ir bīstami. Šos darbus nedrīkst veikt vienatnē! Drošības nolūkos vienmēr jābūt klāt arī otrai personai.

**BRĪDINĀJUMS****Apdedzināšanās risks uz karstām virsmām!**

Motora korpuss darbības laikā var kļūt karsts. Iespējams apdedzināties. Pēc izslēgšanas ļaujiet sūkņim atdzist līdz apkārtējās vides temperatūrai!

**IEVĒRĪBAI****Izmantojiet tikai tehniski nevainojamus pacelšanas līdzekļus!**

Lai paceltu un nolaiestu sūkni, izmantojiet tikai tehniski nevainojamā stāvoklī esošus pacelšanas līdzekļus. Pārlicinieties, vai sūknis pacelšanas un nolaišanas laikā neaizķeras. **Nepārsniedziet** pacelšanas līdzekļa maksimālo atļauto celjspēju! Pirms izmantošanas pārbaudiet, vai pacelšanas līdzeklis funkcionē nevainojami!

**8.4.1 Stacionārā uzstādīšana iegremdējot**

- ✓ Sūkņa darbība ir pārtraukta.
  - ✓ Noslēdzošie aizbīdņi pieplūdes un spiediena pusē ir aizvērti.
1. Atvienojiet sūkni no elektrotīkla.
  2. Nostipriniet pacelšanas līdzekļus pie stiprinājuma punkta. **UZMANĪBU! Nekad nevelciet aiz strāvas padeves vada! Tādā veidā strāvas padeves vads tiek bojāts!**
  3. Lēnām paceliet sūkni un, izmantojot vadības caurules, izceliet no darbības telpas. **UZMANĪBU! Strāvas padeves vads celšanas laikā var tikt sabojāts! Paceļot sūkni, nedaudz nostiepiet strāvas padeves vadu!**

4. Kārtīgi iztīriet sūkni (skatiet sadaļu „Tīrīšana un dezinficēšana”). **BĪSTAMI! Izmantojot sūkni veselībai kaitīgā šķīdumā, dezinficējiet sūkni!**

**8.4.2 Pārvietojamā uzstādīšana iegremdējot**

- ✓ Sūkņa darbība ir pārtraukta.
1. Atvienojiet sūkni no elektrotīkla.
  2. Sarullējiet strāvas padeves vadu un novietojiet virs motora korpusa. **UZMANĪBU! Nekad nevelciet aiz strāvas padeves vada! Tādā veidā strāvas padeves vads tiek bojāts!**
  3. Atvienojiet spiediena cauruli no spiediena tīscaurules.
  4. Nostipriniet pacelšanas līdzekļus pie stiprinājuma punkta.
  5. Izceliet sūkni no darbības telpas. **UZMANĪBU! Strāvas padeves vads novietošanas laikā var tikt saspiests un sabojāts! Novietošanas laikā uzmaniet strāvas padeves vadu!**
  6. Kārtīgi iztīriet sūkni (skatiet sadaļu „Tīrīšana un dezinficēšana”). **BĪSTAMI! Izmantojot sūkni veselībai kaitīgā šķīdumā, dezinficējiet sūkni!**

**8.4.3 Tīrīšana un dezinficēšana****BĪSTAMI****Veselībai kaitīgu šķīdumu radīts apdraudējums!**

Ja sūknis ticis izmantots veselībai kaitīgā šķīdumā, pastāv dzīvības apdraudējums! Dekontaminējiet sūkni pirms jebkurām citām darbībām! Tīrīšanas darbu laikā lietojiet šādus aizsardzības līdzekļus:

- slēgtas aizsargbrilles;
- skābekļa masku;
- aizsargcimdus.

⇒ **Minētais aprīkojums ietilpst minimālajās prasībās, ievērojiet darba kārtības norādījumus! Operatoram ir jāpārlicinās, ka personāls ir saņēmis un izlasījis iekšējās kārtības norādījumus!**

- ✓ Sūknis ir demontēts.
  - ✓ Netīrais tīrīšanas ūdens saskaņā ar vietējiem noteikumiem tiek pievadīts notekūdeņu kanālam.
  - ✓ Kontaminētiem sūkņiem ir pieejams dezinfekcijas līdzeklis.
1. Nostipriniet pacelšanas līdzekli pie sūkņa stiprinājuma punkta.
  2. Paceliet sūkni līdz apmēram 30 cm (10 in) virs pamatnes.

3. Aplaištiet sūkni ar tīru ūdeni no augšas uz leju.  
**IEVĒRĪBAI! Kontaminēta sūkņa gadījumā ir jālieto atbilstošs dezinfekcijas līdzeklis! Stingri ievērojiet ražotāja norādījumus par lietošanu!**
4. Lai iztīrītu darba ratu un sūkņa iekšpusi, virziet ūdens strūklu caur spiediena īscauruli uz iekšu.
5. Visas uz pamatnes esošās netīrumu paliekas ieskalojiet kanālā.
6. Ļaujiet sūknim izžūt.  
Lai pilnīgi iztukšotu sūkņa korpusu, nolieciet sūkni uz sāniem apmēram 5 minūtes. Novietojiet spiediena īscaurules uz leju.

#### 8.4.3.1 Hidraulikas iekšpuses tīrīšana

Lai veiktu hidraulikas iekšpuses vienkāršāku tīrīšanu, demontējiet hidraulikas pamatnes plātņi.

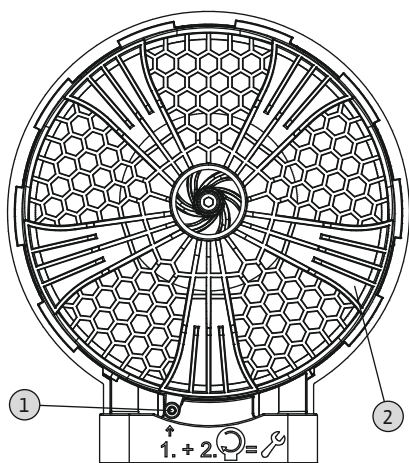


Fig. 10: Pamatnes plātņes demontāža

1	Drošības skrūve
2	Pamatnes plātne

1. Novietojiet sūkni horizontālā stāvoklī uz stingras pamatnes. **BRĪDINĀJUMS! Roku iespiešanas risks. Pārliecinieties, ka sūknis nevar apgāzties vai aizslīdēt!**
2. Izskrūvējiet pamatnes plātņes drošības skrūvi (iekšējais sešstūris 4) līdz pusei ārā, līdz var pagriezt bajonetes tipa pievienojumu.
3. Pamatnes plātne ir nostiprināta ar bajonetes tipa pievienojumu. Pagrieziet pamatnes plātņi pulksteņa rādītāju kustības virzienā (pa labi) un noņemiet.
4. Izskalojiet hidraulikas iekšpusi ar tīru ūdeni, cietās vielas noņemiet ar rokām. **BRĪDINĀJUMS! Pie darba rata var veidoties asas malas. Tās var izraisīt ķermeņa daļu nogriešanu! Lietojiet aizsargcimdus pret grieztiem ievainojumiem!**

5. Pārbaudiet, vai blīvgredzens ir pareizi novietots uz pamatnes plātņes.
  6. Ieziediet blīvgredzenu ar blīvgredzenu ziedi un uzlieciet pamatnes plātņi uz hidraulikas daļas.
  7. Pagrieziet pamatnes plātņi pretēji pulksteņa rādītāju kustības virzienam (pa kreisi). Pamatnes plātņi nostiprina, izmantojot bajonetes tipa pievienojumu.
  8. Ieskrūvējiet pamatnes plātņes drošības skrūvi. **Maks. pievilkšanas griezes moments: 1,5 Nm (1,1 ft-lb)!**
- Hidraulika iztīrīta un noslēgta, beidziet tīrīšanas darbus.

## 9 Uzturēšana tehniskā kārtībā



### BĪSTAMI

#### Veselībai kaitīgu šķidrumu radīts apdraudējums!

Ja sūkni izmanto veselībai kaitīgos šķidrumos, dekontaminējiet to pēc demontāžas un pirms jebkurām citām darbībām! Iespējami draudi dzīvībai! Ievērojiet darba kārtības norādījumus! Operatoram ir jāpārliecinās, ka personāls ir saņēmis un izlasījis iekšējās kārtības norādījumus!



### IEVĒRĪBAI

#### Izmantojiet tikai tehniski nevainojamus pacelšanas līdzekļus!

Lai paceltu un nolaistu sūkni, izmantojiet tikai tehniski nevainojamā stāvoklī esošus pacelšanas līdzekļus. Pārliecinieties, vai sūknis pacelšanas un nolaišanas laikā neaizķeras. **Nepārsniedziet** pacelšanas līdzekļa maksimālo atļauto celtpēļu! Pirms izmantošanas pārbaudiet, vai pacelšanas līdzeklis funkcionē nevainojami!

- Apkopes darbības vienmēr veiciet tīrā vietā ar labu apgaismojumu. Sūkni jāvar droši novietot un nodrošināt.
- Veiciet tikai tādas darbības, kuras ir aprakstītas šajā uzstādīšanas un ekspluatācijas instrukcijā.
- Apkopes darbību laikā ir jālieto tālāk norādītais aizsargaprīkojums.
  - aizsargbrilles;
  - drošības apavus;
  - aizsargcimdus.

### 9.1 Personāla kvalifikācija

- Ar elektrību saistītie darbi: elektriskie darbi ir jāveic kvalificētam elektriķim.

- Apkopes darbības: speciālistam jāprot apieties ar izmantotajiem darbības līdzekļiem un tos utilizēt. Turklāt speciālistam jābūt pamatzināšanām mašīnbūvē.

## 9.2 Operatora pienākumi

- Gādājiet par nepieciešamajiem aizsardzības līdzekļiem un pārliecinieties, ka personāls lieto aizsardzības līdzekļus.
- Savāciet darbības līdzekļus piemērotos rezervuāros un utilizējiet saskaņā ar noteikumiem.
- Izmantoto aizsargapģērbu utilizējiet saskaņā ar noteikumiem.
- Izmantojiet tikai ražotāja oriģinālās detaļas. Izmantojot neoriģinālās detaļas, ražotājs tiek atbrīvots no jebkādas atbildības.
- Nekavējoties savāciet noplūdušo šķidrumu un darbības līdzekli un utilizējiet saskaņā ar vietējām direktīvām.
- Nodrošiniet nepieciešamos instrumentus.
- Lietojot viegli uzliesmojošus šķīdināšanas un tīrīšanas līdzekļus, ir aizliegta atklāta liesma, atklāta uguns un smēķēšana.

## 9.3 Darbības līdzekļi

### 9.3.1 Eļļas veidi

Blīvēšanas kamerā rūpnīcā tika iepildīta medicīniska baltā eļļa. Veicot eļļas nomaiņu, ir ieteicami tālāk norādītie eļļas veidi.

- Aral Autin PL\*
- Shell ONDINA 919
- Esso MARCOL 52\* vai 82\*
- BP WHITEMORE WOM 14\*
- Texaco Pharmaceutical 30\* vai 40\*

Visiem eļļas veidiem ar „\*” ir atļaujta izmantošanai pārtikas produktu jomā saskaņā ar „USDA-H1”.

### 9.3.2 Iepildes daudzums

Iepildes daudzums ir atkarīgs no sūkņa

- Rexa UNI V05...: 600 ml (20 US.fl.oz.)
- Rexa UNI V06...: 1000 ml (34 US.fl.oz.)

## 9.4 Apkopes intervāli

Lai nodrošinātu uzticamu darbību, regulāros laika intervālos jāveic apkopes darbi. Atkarībā no reālajiem apkārtējās vides noteikumiem līgumā var noteikt atšķirīgus apkopes intervālus! Ja darbības laikā rodas spēcīga vibrācija, neatkarīgi no noteiktajiem apkopes intervāliem ir jāveic sūkņa un montāžas pārbaude.

### 9.4.1 Apkopes intervāli normālos apstākļos

#### 5 gadi vai 1500 darbības stundas

- Strāvas padeves vada vizuālā pārbaude
- Piederumu vizuālā pārbaude

- Korpusa nolietojuma vizuālā pārbaude
- Kontroles ierīču darbības pārbaude
- Eļļas nomaiņa

#### 10 gadi vai 5000 darbības stundas

- Kapitālais remonts

### 9.4.2 Apkopes intervāli darbam ar notekūdeņu pacelšanas iekārtām

Ja sūknis tiek izmantots notekūdeņu pacelšanas iekārtās ēkās vai gruntsgabalos, ievērojiet apkopes intervālus un pasākumus **saskaņā ar DIN EN 12056-4!**

### 9.4.3 Apkopes intervāli apgrūtinātos nosacījumos

Smagos darba apstākļos norādītie apkopes intervāli attiecīgi jāsaīsina. Smagi darba apstākļi ir:

- Sūknējamo šķidrumu ar garšķiedru sastāvdaļām gadījumā
- Turbulentas pieplūdes gadījumā (ko izraisa, piem., gaisa burbulīši, kavitācija)
- Spēcīgi korodējoša vai abrazīva sūknējamā šķidruma gadījumā
- Ļoti gāzēta sūknējamā šķidruma gadījumā
- Darbojoties nepiemērotā darbības punktā
- Spiediena triecienu gadījumā

Izmantojot sūkni smagos darba apstākļos, ieteicams noslēgt apkopes līgumu. Vērsieties klientu servisā.

## 9.5 Apkopes pasākumi



### BRĪDINĀJUMS

#### Asas malas pie darba rata un sūkšanas īscaurules!

Pie rotora un sūkšanas īscaurules var veidoties asas malas. Pastāv risks nogriezt locekļus! Jālieto aizsargcimdi pret grieztiem ievainojumiem.



### BRĪDINĀJUMS

#### Roku, kāju vai acu savainojumi trūkstoša aizsargapriekojuma dēļ!

Darba laikā pastāv (smagu) savainojumu draudi.

Lietojiet šādus aizsardzības līdzekļus:



- aizsargcimdus pret grieztiem ievainojumiem;
- drošības apavus;
- slēgtas aizsargbrilles.

Pirms apkopes pasākumu sākuma jābūt izpildītiem tālāk norādītajiem nosacījumiem.

- Sūknis ir atdzesēts apkārtējā gaisa temperatūrā.
- Sūknis ir kārtīgi iztīrīts un (ja nepieciešams) dezinficēts.

### 9.5.1 Ieteicamie apkopes pasākumi

Lai darbība būtu nevainojama, ir ieteicams regulāri pārbaudīt strāvas patēriņu un darba spriegumu visās trīs fāzēs. Normālas ekspluatācijas gadījumā šīs vērtības ir nemainīgas. Nelielas svārstības var būt saistītas ar šķidruma īpašībām. Veicot strāvas patēriņa mērījumus, var savlaicīgi konstatēt un novērst bojājumus vai nepareizu rotora, gultņu vai motora darbību. Lielākas sprieguma svārstības rada slodzi dzinēja tinumiem un var izraisīt sūkņa atteici. Regulāra kontrole var novērst lielāku bojājumu rašanos un samazināt pilnīgas atteices risku. Attiecībā uz regulārām pārbaudēm ieteicams izmantot attālinātās kontroles ierīces.

### 9.5.2 Pieslēguma kabeļa vizuālā pārbaude

Pārbaudiet, vai pieslēguma kabelī nav:

- burbuļu,
- plaisu,
- skrāpējumu,
- pārrīvējumu,
- saspiedumu.

Ja tiek konstatēti pieslēguma kabeļa bojājumi, nekavējoties pārtrauciet sūkņa ekspluatāciju! Lieciet klientu servisam nomainīt pieslēguma kabeli. Sūkņa darbību drīkst atsākt tikai pēc tehniski pareizas bojājuma novēršanas!

**UZMANĪBU! Caur bojātiem pieslēguma kabeļiem sūknī var iekļūt ūdens! Šķidruma iekļūšana rada neatgriezenisku sūkņa bojājumu.**

### 9.5.3 Piederumu vizuālā pārbaude

Jāpārbauda, vai piederumi:

- Ir pareizi piestiprināti
  - Darbojas nevainojami
  - Nolietojuma pazīmes, piemēram, vibrāciju radītas plaisas
- Konstatētie trūkumi ir nekavējoties jānovērš, vai arī piederumi ir jānomaina.

### 9.5.4 Korpusa nodiluma vizuālā pārbaude

Korpusa daļām jābūt bez bojājumiem. Ja tiek konstatēti trūkumi, ir jāsaazinās ar klientu servisu!

### 9.5.5 Kontroles ierīču darbības pārbaude

Lai pārbaudītu pretestības, sūknis jāatdzesē līdz apkārtējās vides temperatūrai.

#### 9.5.5.1 Temperatūras sensoru pretestības pārbaude

Izmēriet temperatūras sensora pretestību ar ommetru. Bimetāla devējiem jābūt 0 omu (caurplūde) mērtajai vērtībai.

### 9.5.6 Blīvēšanas kameras eļļas nomaīņa



#### BRĪDINĀJUMS

##### Darbības līdzekļi zem augsta spiediena!

Motorā var rasties **vairāku bāru spiediens!** Šis spiediens pazeminās, **atbrīvojot** noslēgskrūves. Neuzmanīgi atbrīvotas noslēgskrūves var tikt izsviestas laukā lielā ātrumā! Lai izvairītos no savainojumiem, ievērojiet tālāk norādītās instrukcijas.

- Ievērojiet norādīto darbību secību.
- Skrūvējiet noslēgskrūves lēnām un nekad neizskrūvējiet tās pilnībā. Tiklīdz spiediens pazeminās (dzirdama skaņa vai gaisa šņākšana), pārstājiet griezt!
- Ja spiediens ir pilnībā pazudis, pilnībā izskrūvējiet noslēgskrūves.
- Lietojiet slēgtas aizsargbrilles.



#### BRĪDINĀJUMS

##### Apdegumi karstu darbības līdzekļu dēļ!

Spiedienam pazeminoties, var izšļākties arī karsts darbības līdzeklis. Tādēļ iespējams gūt apdegumus! Lai izvairītos no savainojumiem, ir jāievēro tālāk norādītās pamācības:

- Ļaujiet maisītājam atdzist apkārtējās vides temperatūrā, pēc tam atveriet noslēgskrūvi.
- Lietojiet slēgtas aizsargbrilles vai sejas aizsargmasku, kā arī cimdus.

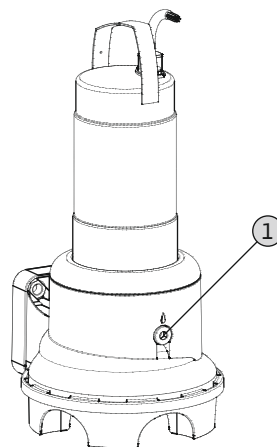


Fig. 11: Blīvēšanas kameras: eļļas nomaīņa

1	Blīvēšanas kameras noslēgskrūve
---	---------------------------------

- ✓ Aizsargaprīkojums ir uzlikts!
- ✓ Sūknis ir demontēts un iztīrīts (vajadzības gadījumā dekontaminēts).



1. Novietojiet sūkni horizontāli uz cieta pamata.  
Noslēgskrūve rāda uz augšu. **BRĪDINĀJUMS! Roku iespēšanas risks. Pārliedzinieties, ka sūknis nevar apgāzties vai aizslīdēt!**
2. Lēnām skrūvējiet noslēgskrūvi, bet neizskrūvējiet pilnībā.  
**BRĪDINĀJUMS! Pārspiediens motorā! Ja atskan svelpjoša vai šņācoša skaņa, pārtrauciet griezt! Gaidiet, līdz pilnībā ir izplūdis zem spiediena esošais gaiss.**
3. Pēc tam kad spiediens ir pazudis, izskrūvējiet noslēgskrūvi pilnībā.
4. Novietojiet darbības līdzekļa uztveršanai piemērotu rezervuāru.
5. Izteciniet darbības līdzekli. Pagrieziet sūkni tā, lai atvere atrastos uz leju.
6. Pārbaudiet darbības līdzekli. Ja darbības līdzeklis satur metāla skaidiņas, sazinieties ar klientu servisu!
7. Darbības līdzekļa iepilde: Pagrieziet sūkni tā, lai atvere atrastos uz augšu. Iepildiet darbības līdzekli atverē.  
⇒ Ievērojiet norādes par darbības līdzekļa veidu un daudzumu!
8. Notīriet noslēgskrūvi, nomainiet blīvgredzenu un ieskrūvējiet to atpakaļ. **Maks. pievilkšanas griezes moments: 8 Nm (5,9 ft-lb)!**

### 9.5.7 Kapitālais remonts

Kapitālā remonta gadījumā pārbauda, vai nav nolietoti un bojāti motora gultņi, vārpstas blīvējumi, blīvgredzeni un strāvas padeves vadi. Bojātās detaļas aizstāj ar oriģinālajām detaļām. Tādā veidā tiek nodrošināta pienācīga darbība.

Kapitālo remontu veic ražotājs vai autorizēta remontdarbnīca.

## 10 Darbības traucējumi, cēloņi un to novēršana



### BĪSTAMI

#### Veselībai kaitīgu šķidrumu radīts apdraudējums!

Sūknis veselībai kaitīgā šķidrumā rada dzīvības apdraudējumu! Darbību laikā lietojiet šādu aizsargaprīkojumu:

- slēgtas aizsargbrilles;
- skābekļa masku;
- aizsargcimdus.

⇒ **Minētais aprīkojums ietilpst minimālajās prasībās, ievērojiet darba kārtības norādījumus! Operatoram ir jāpārliedzinās, ka personāls ir saņēmis un izlasījis iekšējās kārtības norādījumus!**



### BĪSTAMI

#### Elektriskās strāvas radīti draudi dzīvībai!

Neatbilstoša izturēšanās ar elektrību saistīto darbu laikā izraisa nāvi no elektriskās strāvas trieciena! Ar elektrību saistītie darbi ir jāveic kvalificētam elektriķim saskaņā ar vietējiem noteikumiem.



### BĪSTAMI

#### Draudi dzīvībai, ko rada bīstamais darbs vienatnē!

Darbi šahtās un šaurās telpās, kā arī darbi ar nokrišanas risku ir bīstami. Šos darbus nedrīkst veikt vienatnē! Drošības nolūkos vienmēr jābūt klāt arī otrai personai.



### BRĪDINĀJUMS

#### Personu uzturēšanās sūkņa darbības zonā ir aizliegta!

Sūkņa darbības laikā personas var iegūt (smagus) savainojumus! Tādēļ darbības zonā nedrīkst uzturēties personas. Ja personām vajag ienākt sūkņa darbības zonā, sūkņa ekspluatācija ir jāpārtrauc un sūknis jānodrošina pret neatļautu atkārtotu ieslēgšanu!



### BRĪDINĀJUMS

#### Asas malas pie darba rata un sūkšanas īscaurules!

Pie rotora un sūkšanas īscaurules var veidoties asas malas. Pastāv risks nogriezt locekļus! Jālieto aizsargcimdi pret grieztiem ievainojumiem.

**Traucējums: sūknis neieslēdzas**

1. Strāvas padeves pārtraukums vai īssavienojums / savienojums ar zemējumu pie vada vai motora tinumā.
  - ⇒ Lieciet kvalificētam elektriķim pārbaudīt pieslēgumu un motoru un nepieciešamības gadījumā veiciet nomaiņu.
2. Drošinātāju, motora aizsardzības slēdža vai kontroles ierīču nostrādāšana
  - ⇒ Lieciet kvalificētam elektriķim pārbaudīt pieslēgumu un kontroles ierīces un nepieciešamības gadījumā veiciet nomaiņu.
  - ⇒ Lieciet kvalificētam elektriķim iemontēt un iestatīt motora aizsardzības slēdzi un drošinātājus atbilstoši tehniskajām norādēm, atiestatiet kontroles ierīces.
  - ⇒ Pārbaudiet, vai rotors viegli griežas, nepieciešamības gadījumā iztīriet hidrauliku

**Traucējums: sūknis iedarbojas, pēc īsa laika nostrādā motora aizsardzība**

1. Motora aizsardzības slēdzis iestatīts nepareizi.
  - ⇒ Lieciet kvalificētam elektriķim pārbaudīt palaidēja iestatījumus un tos koriģēt.
2. Paaugstināts strāvas patēriņš, ko izraisa lielāks sprieguma kritums.
  - ⇒ Lieciet kvalificētam elektriķim pārbaudīt atsevišķu fāzu sprieguma vērtības. Sazinieties ar elektrotīkla uzņēmumu.
3. Pie pieslēguma pieejamas tikai divas fāzes.
  - ⇒ Lieciet kvalificētam elektriķim pārbaudīt pieslēgumu un to koriģēt.
4. Pārāk lielas sprieguma atšķirības starp fāzēm.
  - ⇒ Lieciet kvalificētam elektriķim pārbaudīt atsevišķu fāzu sprieguma vērtības. Sazinieties ar elektrotīkla uzņēmumu.
5. Nepareizs griešanās virziens.
  - ⇒ Lieciet kvalificētam elektriķim koriģēt pieslēgumu.
6. Paaugstināts strāvas patēriņš, ko izraisa nosprostota hidraulika.
  - ⇒ Iztīriet hidrauliku un pārbaudiet pieplūdi.
7. Šķidrums blīvums ir pārāk liels.
  - ⇒ Sazinieties ar klientu servisu.

**Traucējums: sūknis darbojas, nav sūknēšanas plūsmas**

1. Nav sūknējamā šķidrums.
  - ⇒ Pārbaudiet pieplūdi, atveriet visus noslēdzošos aizbīdņus.
2. Aizsprostota pieplūde.
  - ⇒ Pārbaudiet pieplūdi un novērsiet aizsprostojumu.

3. Aizsprostota hidraulika.
  - ⇒ Iztīriet hidrauliku.
4. Cauruļvadu sistēma no spiediena puses vai spiediena šļūtene aizsprostota.
  - ⇒ Novērsiet aizsprostojumu un nepieciešamības gadījumā nomainiet bojātās detaļas.
5. Eksploatācijas režīms ar pārtraukumu.
  - ⇒ Pārbaudiet vadības ierīci.

**Traucējums: sūknis iedarbojas, darbības punkts netiek sasniegts**

1. Aizsprostota pieplūde.
  - ⇒ Pārbaudiet pieplūdi un novērsiet aizsprostojumu.
2. Spiediena puses aizbīdņi slēgti.
  - ⇒ Visus noslēdzošos aizbīdņus pilnībā atveriet.
3. Aizsprostota hidraulika.
  - ⇒ Iztīriet hidrauliku.
4. Nepareizs griešanās virziens.
  - ⇒ Lieciet kvalificētam elektriķim koriģēt pieslēgumu.
5. Gaisa spilveni cauruļvadu sistēmā.
  - ⇒ Atgaisojiet cauruļvadu sistēmu.
  - ⇒ Ja gaisa spilveni bieži parādās: sameklējiet ierasto gaisu un novērsiet, ja nepieciešams, iemontējiet attiecīgajā vietā gaisa izvades ierīci.
6. Sūknis sūknē pret pārāk lielu spiedienu.
  - ⇒ Visus noslēdzošos aizbīdņus spiediena pusē pilnībā atveriet.
  - ⇒ Pārbaudiet rotoru, ja nepieciešams, izmantojiet citu rotora formu. Sazinieties ar klientu servisu.
7. Nodiluma pazīmes hidraulikā.
  - ⇒ Pārbaudiet detaļas (rotoru, sūkšanas īscauruli, sūkņa korpusu) un lieciet klientu servisam tās nomainīt.
8. Cauruļvadu sistēma no spiediena puses vai spiediena šļūtene aizsprostota.
  - ⇒ Novērsiet aizsprostojumu un nepieciešamības gadījumā nomainiet bojātās detaļas.
9. Ļoti gāzēts sūknējamais šķidrums.
  - ⇒ Sazinieties ar klientu servisu.
10. Pie pieslēguma pieejamas tikai divas fāzes.
  - ⇒ Lieciet kvalificētam elektriķim pārbaudīt pieslēgumu un to koriģēt.
11. Pārāk spēcīgs šķidrums līmeņa pazeminājums darbības laikā.
  - ⇒ Pārbaudiet iekārtas apgādi/kapacitāti.
  - ⇒ Pārbaudiet un, ja nepieciešams, pielāgojiet līmeņa vadības pārslēgšanas punktus.

### ***Traulcējums: sūknis darbojas nevienmērīgi un ar trokšņiem***

1. Nepieļaujams darbības punkts.  
⇒ Pārbaudiet sūkņa konstrukciju un darbības punktu, sazinieties ar klientu servisu.
2. Aizsprostota hidraulika.  
⇒ Iztīriet hidrauliku.
3. Ļoti gāzēts sūknējamašs šķidrums.  
⇒ Sazinieties ar klientu servisu.
4. Pie pieslēguma pieejamas tikai divas fāzes.  
⇒ Lieciet kvalificētam elektriķim pārbaudīt pieslēgumu un to koriģēt.
5. Nepareizs griešanās virziens.  
⇒ Lieciet kvalificētam elektriķim koriģēt pieslēgumu.
6. Nodiluma pazīmes hidraulikā.  
⇒ Pārbaudiet detaļas (rotoru, sūkšanas īscauruli, sūkņa korpusu) un lieciet klientu servisam tās nomainīt.
7. Motora gultnis nodilis.  
⇒ Informējiet klientu servisu; sūknis jānodod remontam atpakaļ uz rūpnīcu.
8. Sūknis iemontēts ar nosprigojumu.  
⇒ Pārbaudiet montāžu, ja nepieciešams, iemontējiet gumijas kompensatorus.

### ***Turpmākās traucējumu novēršanas darbības***

Ja šeit minētie punkti nepalīdz novērst traucējumu, sazinieties ar klientu servisu. Klientu serviss var palīdzēt tālāk norādītajos veidos:

- Telefoniska vai rakstiska palīdzības sniegšana.
- Atbalsts uz vietas.
- Pārbaude un remonts rūpnīcā.

Saņemot klientu servisa pakalpojumus, var rasties izmaksas! Precīzāku informāciju pieprasiet klientu servisā.

## **11 Rezerves daļas**

Rezerves daļas var pasūtīt ar klientu servisa starpniecību.

Lai izvairītos no jautājumiem un kļūdainiem

pasūtījumiem, vienmēr norādiet sērijas vai preces

numuru. **Paturētas tiesības veikt tehniskas izmaiņas!**

## **12 Utilizācija**

### **12.1 Eļļas un smērvielas**

Darbības līdzekļi ir jāsavāc piemērotos rezervuāros un jāutilizē saskaņā ar vietējām spēkā esošajām direktīvām. Nekavējoties savāciet izlijušo šķidrumu!

### **12.2 Aizsargapģērbs**

Valkātais aizsargapģērbs ir jāutilizē saskaņā ar vietējām spēkā esošajām direktīvām.

### **12.3 Informācija par nolietoto elektropreču un elektronikas izstrādājumu savākšanu**

Pareizi utilizējot un saskaņā ar prasībām pārstrādājot šo izstrādājumu, var izvairīties no kaitējuma videi un personīgajai veselībai.



#### **IEVĒRĪBAI**

#### **Aizliegts utilizēt kopā ar sadzīves atkritumiem!**

Eiropas Savienībā šis simbols var būt attēlots uz izstrādājuma, iepakojuma vai uz pavaddokumentiem. Tas nozīmē, ka attiecīgo elektropreci vai elektronikas izstrādājumu nedrīkst utilizēt kopā ar sadzīves atkritumiem.

Lai attiecīgie nolietotie izstrādājumi tiktu pareizi apstrādāti, pārstrādāti un utilizēti, ievērojiet tālāk minētos norādījumus:

- Nododiet šos izstrādājumus tikai nodošanai paredzētās, sertificētās savākšanas vietās.
- Ievērojiet vietējos spēkā esošos noteikumus!

Informāciju par pareizu utilizāciju jautāriet vietējā pašvaldībā, tuvākajā atkritumu utilizācijas vietā vai tirgotājam, pie kura izstrādājums pirkt.

Papildinformāciju par utilizāciju skatiet vietnē [www.wilo-recycling.com](http://www.wilo-recycling.com).

## Съдържание

<b>1</b>	<b>Обща информация.....</b>	<b>686</b>
1.1	За тази инструкция.....	686
1.2	Авторско право.....	686
1.3	Запазено право на изменения.....	686
1.4	Гаранция.....	686
<b>2</b>	<b>Безопасност.....</b>	<b>686</b>
2.1	Обозначения на изискванията за безопасност.....	686
2.2	Обучение на персонала.....	687
2.3	Електротехнически работи.....	687
2.4	Контролни устройства.....	688
2.5	Използване във вредни за здравето флуиди.....	688
2.6	Транспорт.....	688
2.7	Работи по монтаж/демонтаж.....	688
2.8	По време на експлоатация.....	689
2.9	Работи по техническото обслужване.....	689
2.10	Работна течност.....	690
2.11	Задължения на оператора.....	690
<b>3</b>	<b>Работа/употреба.....</b>	<b>690</b>
3.1	Предназначение.....	690
3.2	Използване не по предназначение.....	690
<b>4</b>	<b>Описание на продукта.....</b>	<b>691</b>
4.1	Конструкция.....	691
4.2	Контролни устройства.....	692
4.3	Режими на работа.....	692
4.4	Експлоатация с честотен преобразувател.....	692
4.5	Експлоатация в експлозивна атмосфера.....	692
4.6	Технически характеристики.....	692
4.7	Кодово означение на типовете.....	693
4.8	Комплект на доставката.....	693
4.9	Окомплектовка.....	693
<b>5</b>	<b>Транспорт и съхранение.....</b>	<b>693</b>
5.1	Доставка.....	693
5.2	Транспорт.....	693
5.3	Съхранение.....	694
<b>6</b>	<b>Монтаж и електрическо свързване.....</b>	<b>695</b>
6.1	Обучение на персонала.....	695
6.2	Видове инсталиране.....	695
6.3	Задължения на оператора.....	695
6.4	Монтаж.....	695
6.5	Електрическо свързване.....	701
<b>7</b>	<b>Пускане в експлоатация.....</b>	<b>703</b>
7.1	Обучение на персонала.....	703

7.2	Задължения на оператора.....	703
7.3	Проверка на посоката на въртене (само при трифазни електродвигатели).....	703
7.4	Преди включване.....	703
7.5	Включване и изключване.....	704
7.6	По време на експлоатация.....	704
<b>8</b>	<b>Извеждане от експлоатация/демонтаж.....</b>	<b>705</b>
8.1	Обучение на персонала.....	705
8.2	Задължения на оператора.....	705
8.3	Извеждане от експлоатация.....	705
8.4	Демонтаж.....	705
<b>9</b>	<b>Поддържане в изправно положение.....</b>	<b>708</b>
9.1	Обучение на персонала.....	708
9.2	Задължения на оператора.....	708
9.3	Работна течност.....	708
9.4	Интервали на техническа поддръжка.....	708
9.5	Мерки по техническа поддръжка.....	709
<b>10</b>	<b>Повреди, причини и отстраняване.....</b>	<b>711</b>
<b>11</b>	<b>Резервни части.....</b>	<b>713</b>
<b>12</b>	<b>Изхвърляне.....</b>	<b>713</b>
12.1	Масла и смазки.....	713
12.2	Защитно облекло.....	713
12.3	Информация относно събирането на употребявани електрически и електронни продукти.....	713

## 1 Обща информация

### 1.1 За тази инструкция

Инструкцията за монтаж и експлоатация е неразделна част от продукта. Преди каквито и да било дейности, прочетете тази инструкция и я съхранявайте на достъпно място по всяко време. Точното спазване на инструкцията осигурява правилната работа и обслужването на продукта. Моля, спазвайте всички указания и маркировки, обозначени по продукта.

Оригиналната инструкция за експлоатация е на немски език. Инструкциите на всички други езици представляват превод на оригиналната инструкция за експлоатация.

### 1.2 Авторско право

Авторското право върху тази инструкция за монтаж и експлоатация принадлежи на производителя. Забранено е размножаването, изменението или използването за целите на конкуренцията без разрешение и предоставянето на трети лица на съдържанието или части от него.

### 1.3 Запазено право на изменения

Производителят си запазва правото на технически изменения по продукта или отделните му части. Възможно е използваните изображения да се различават от оригинала; те служат за примерното онагледяване на продукта.

### 1.4 Гаранция

По отношение на гаранцията и гаранционния срок са в сила актуалните „Общи условия за дейността на фирмата“. Можете да ги намерите на: [www.wilo.com/legal](http://www.wilo.com/legal)

Отклоненията от тези Общи условия трябва да бъдат уточнени в договор и в такъв случай следва да бъдат разглеждани с приоритет.

#### **Гаранционна отговорност**

Производителят се задължава да отстрани всички дефекти, които се дължат на лошо качество или на конструктивни недостатъци, ако са изпълнени следните условия:

- Производителят е бил уведомен за дефектите в писмен вид в рамките на гаранционния срок.
- Продуктът е бил използван по предназначение.
- Всички контролни устройства са свързани и са били проверени преди пускането в експлоатация.

#### **Изключване на отговорност**

При изключена отговорност не се покриват имуществени и неимуществени вреди.

Отговорността се изключва в следните случаи:

- Недостатъчно оразмеряване поради непълни или грешни данни на оператора или възложителя
- Неспазване на инструкцията за монтаж и експлоатация
- Използване не по предназначение
- Неправилно съхранение или транспорт
- Неправилен монтаж или демонтаж
- Недостатъчна техническа поддръжка
- Неправилни ремонтни дейности
- Недостатъчна строителна основа
- Химически, електрически или електромагнитни въздействия
- Износване

## 2 Безопасност

Тази глава съдържа основни указания, за отделните фази на експлоатация. Неспазването на тези указания може да доведе до следните опасности:

- Застрашаване на хора от електрически, механични и бактериологични въздействия, както и електромагнитни полета
  - Застрашаване на околната среда чрез изтичане на опасни вещества
  - Материални щети
  - Отказ на важни функции на продукта
- Неспазването на тези указания води до загуба на правото Ви за обезщетение.

#### **Допълнително да се спазват указанията и изискванията за безопасност в следващите глави!**

### 2.1 Обозначения на изискванията за безопасност

В тази инструкция за монтаж и експлоатация се обръща внимание на изискванията за безопасност, свързани с материални щети и телесни увреждания. Тези изисквания за безопасност са представени по различен начин:

- Изискванията за безопасност за предотвратяване на телесни увреждания започват със сигнална дума, която се **предхожда от съответният символ** и са на сив фон.



#### **ОПАСНОСТ**

#### **Вид и източник на опасността!**

Последици от опасността и указания за тяхното предотвратяване.

- Изискванията за безопасност за предотвратяване на материални щети започват със сигнална дума и са изобразени **без** символ.

## ВНИМАНИЕ

### Вид и източник на опасността!

Последици или информация.

#### Сигнални думи

#### ▪ ОПАСНОСТ!

Неспазването на изискването води до смърт или тежки наранявания!

#### ▪ ПРЕДУПРЕЖДЕНИЕ!

Неспазването на изискването може да доведе до (тежки) наранявания!

#### ▪ ВНИМАНИЕ!

Неспазването на изискването може да причини материални щети или смърт.

#### ▪ ЗАБЕЛЕЖКА!

Важно указание за работа с продукта

#### Символи

В тази инструкция са използвани следните символи:



Опасност от електрическо напрежение



Опасност от бактериална инфекция



Опасност от експлозия



Общ предупреждаващ символ



Предупреждение за опасност от премазване



Предупреждение за опасност от порязване



Предупреждение за опасност от горещи повърхности



Предупреждение за опасност от високо налягане



Предупреждение за опасност от висящ товар



Лични предпазни средства: Трябва да се носи защитна каска



Лични предпазни средства: Трябва да се носят защитни обувки



Лични предпазни средства: Трябва да се носят защитни ръкавици



Лични предпазни средства: Трябва да се носи защитна маска



Лични предпазни средства: Трябва да се носят защитни очила



Забранена е самостоятелната работа!

Присъствието на втори човек е задължително.



Полезно указание

#### Текстова маркировка

✓ Условие

1. Работна стъпка/изброяване  
⇒ Указание/инструкция

► Резултат

## 2.2 Обучение на персонала

Персоналът трябва:

- да е запознат с валидните национални норми за техника на безопасност
- да е прочел и разбрал инструкцията за монтаж и експлоатация

Персоналът трябва да притежава следната квалификация:

- Електротехнически работи: Работите по електроинсталациите трябва да се извършат електротехник.
- Работи по монтаж/демонтаж: Специалистът трябва да е квалифициран за работа с необходимите инструменти и крепежни материали за съществуващата строителна основа.
- Работи по техническото обслужване: Специалистът трябва да е квалифициран за работа с използваните консумативи и тяхното изхвърляне. Специалистът трябва също така да има познания по машиностроене.

#### Дефиниция за „електротехник“

Електротехникът е лице с подходящо специализирано образование, познания и опит, което може да разпознава и предотвратява опасни ситуации, свързани с електричество.

## 2.3 Електротехнически работи

- Работите по електроинсталациите да се извършват винаги от електротехник.
- Преди всички работи продуктът да се изключва от електроснабдителна мрежа и да се подsigури срещу повторно включване.
- Спазвайте местните разпоредби при свързването към електричестката мрежа.
- Спазвайте изискванията на местното енергоснабдително дружество.

- Персоналът трябва да бъде информиран за изпълнението на присъединяването към електрическата мрежа.
- Персоналът трябва да бъде информиран за възможностите за изключване на продукта.
- Техническите данни, съдържащи се в тази инструкция за монтаж и експлоатация, и тези на фирмената табелка трябва да бъдат спазвани.
- Заемете продукта.
- Спазвайте разпоредбите за включване към електрическа комутационна апаратура.
- Ако се използва електронно управление на пусковия процес (напр. мек старт или честотен преобразувател) трябва да бъдат спазени разпоредбите за електромагнитна съвместимост. Доколкото е необходимо, да бъдат предвидени отделни мерки (напр. екранирани кабели, филтри и т.н.).
- Подменете дефектните захранващи кабели. За целта се консултирайте със сервизната служба.

#### 2.4 Контролни устройства

Следните контролни устройства трябва да се осигурят от монтажника:

##### **Автоматичен защитен прекъсвач**

Размера и характеристиката на включване на защитния прекъсвач трябва да се ориентира по номиналния ток на свързания продукт. Съблюдавайте националните разпоредби.

##### **Защитен прекъсвач на мотора**

При продукти без щепсел да се осигури от монтажника защитен прекъсвач на мотора! Минималното изискване е термично реле/защитен прекъсвач на мотора с температурна компенсация, диференциално задействане и блокировка на повторното включване съгласно националните разпоредби. При чувствителни електрически мрежи да се осигурят от монтажника допълнителни защитни устройства (напр. релета за защита срещу пренапрежение, за понижено напрежение или за отпадане на фаза и т.н.).

##### **Предпазен прекъсвач за дефектнотокова защита (RCD)**

Да се спазват изискванията на местните енергоснабдителни дружества! Препоръчва се използването на дефектнотокова защита. Осигурете съединението с предпазен прекъсвач за дефектнотокова защита (RCD), ако съществува

възможност от контакт на хора с продукта и проводими течности.

#### 2.5 Използване във вредни за здравето флуиди

При използване на продукта във вредни за здравето флуиди съществува опасност от бактериална инфекция! След демонтаж и преди по-нататъшна употреба, основно почистете и дезинфекцирайте продукта. Операторът трябва да изпълни следните условия:

- По време на почистване на продукта се предоставят и използват следните лични предпазни средства:
  - Защитни очила от затворен тип
  - Дихателна маска
  - Защитни ръкавици
- Всички лица са информирани за флуида, свързаните с това опасности и правилния начин на работа!

#### 2.6 Транспорт

- Трябва да се носят следните лични предпазни средства:
  - Защитни обувки
  - Защитна каска (при използване на подземни приспособления)
- При транспортиране на продукта да се ползва винаги дръжката за носене. Никога да не се дърпа за електрозахранващия кабел!
- Да се използват само регламентирани и разрешени от закона товарозахващащи приспособления.
- Товарозахващащите приспособления трябва да се избират съобразно съответните обстоятелства (атмосферни условия, точка на захващане, товар и т.н.).
- Товарозахващащите приспособления трябва да се закрепват винаги за точките на захващане (дръжка или подземна халка).
- По време на работа трябва да се гарантира стабилността на подземните устройства.
- Ако е необходимо (например при блокирана видимост), при използване на подземни приспособления трябва да се определи втори човек за координиране.
- Не се разрешава престоя на лица под висящи товари. Товарите да **не** се пренасят над работни места, на които има хора.

#### 2.7 Работи по монтаж/демонтаж

- Да се носят следните лични предпазни средства:
  - Защитни обувки
  - Защитни работни ръкавици, предпазващи от порезни рани



- Защитна каска (при използване на подежни приспособления)
- На мястото на използване трябва да се спазва националното законодателство и нормативната уредба по охрана на труда и техника на безопасност.
- Изключете продукта от захранващата мрежа и го осигурете срещу неоторизирано повторно включване.
- Всички въртящи се части трябва да са спрели.
- В затворените помещения трябва да се осигури достатъчно проветряване.
- При извършване на дейности в шахти и затворени пространства трябва да е налице втори човек за подсигуриране.
- При натрупване на отровни или задушливи газове, трябва да се вземат противодействащи мерки!
- Почистете основно продукта. Дезинфекцирайте продукти, които се използват във вредни за здравето флуиди!
- При заваръчни работи или работи с електрически уреди трябва да се гарантира, че няма да има опасност от експлозия.

## 2.8 По време на експлоатация

- Да се носят следните лични предпазни средства:
  - Защитни обувки
  - Защита от шум (съгласно закачения плакат от правилника за вътрешния ред)
- Работната зона на продукта не е място, където можете да стоите. По време на експлоатация в работната зона не трябва да има хора.
- Операторът трябва незабавно да докладва за всяка възникнала повреда или нередност на началника си.
- Ако възникнат застрашаващи безопасността повреди, операторът трябва незабавно да пристъпи към изключване:
  - Повреда на предпазните и контролните устройства
  - Повреждане на части от корпуса
  - Повреждане на електрически устройства
- Никога не посягайте към смукателния вход. Подвижните части могат да премажат и отрежат крайници.
- Когато моторът се сменя по време на експлоатация, корпусът на мотора може да се нагрее над 40 °C (104 °F).
- Отворете всички шибърни вентили от страната на смукателния и на нагнетателя тръбопровод.
- Да се обезпечи минималното ниво на водата чрез защита от работа на сухо.

- При нормални експлоатационни условия продуктът е с ниво на звуково налягане под 85 dB(A). Разбира се, действителното ниво на шум зависи от няколко фактора:
  - Монтажна дълбочина
  - Инсталиране
  - Закрепването на допълнителната окомплектовка и тръбопровода
  - Работна точка
  - Дълбочина на потапяне
- Ако продуктът работи под валидните експлоатационни условия, операторът трябва направи замерване на звуковото налягане. От ниво на звуково налягане над 85 dB (A) трябва да се носят антифони и да се даде указание в правилника за вътрешния ред!

## 2.9 Работи по техническото обслужване

- Да се носят следните лични предпазни средства:
  - Защитни очила от затворен тип
  - Защитни обувки
  - Защитни работни ръкавици, предпазващи от порезни рани
- Дейностите по техническа поддръжка трябва да се извършват винаги извън работното помещение/ мястото на монтаж.
- Изпълняват се само онези дейности по техническото обслужване, които са описани в инструкцията за монтаж и експлоатация.
- При техническо обслужване и ремонт трябва да се използват само оригинални резервни части на производителя. Производителят не носи отговорност за щети от какъвто и да е характер, породени от използването на неоригинални резервни части.
- Течове на транспортирания флуид и работната течност трябва да бъдат незабавно събрани и изхвърлени в съответствие с валидните национални разпоредби.
- Инструментите да се съхраняват на определените за това места.
- След приключване на работите всички предпазни и контролни устройства трябва да се монтират обратно и да се проверят за правилното им функциониране.

### Смяна на работната течност

При дефект в мотора може да възникне налягане **от няколко бара!** Това налягане се освобождава **при отваряне** на винтовите тапи. Отворени по

невнимание винтови тапи могат да излетят с висока скорост! За да се избегнат наранявания, спазвайте следните инструкции:

- Придържайте се към предписаната последователност на работните стъпки.
  - Развивайте винтовите тапи бавно и не изцяло. Веднага след като спадне налягането (доловимо свирене или свистене на въздуха), спрете да развивате.
- ПРЕДУПРЕЖДЕНИЕ! При освобождаване на налягането може да изпръскат гореща работна течност. Това може да предизвика попарване! За да се избегнат наранявания, преди всякакви работи моторът трябва да се е охладил до температурата на околната среда!**
- Когато налягането е спаднало напълно, развийте изцяло винтовата тапа.

### 2.10 Работна течност

Моторът е напълнен в уплътнителна камера с бяло масло. При редовната техническа поддръжка работната течност трябва да бъде сменена и изхвърлена в съответствие с валидните национални разпоредби.

### 2.11 Задължения на оператора

- Инструкция за монтаж и експлоатация трябва да се предостави на езика на персонала.
  - Да се организира обучение на персонала за посочените дейности.
  - Да се предоставят необходимите лични предпазни средства и да се гарантира използването им от персонала.
  - Поддържайте поставените на продукта табели за техника на безопасност и указателните табелки винаги чисти и четливи.
  - Персоналът трябва да бъде инструктиран за начина на функциониране на системата.
  - Трябва да се изключат всякакви опасности от електрически ток.
  - Опасните детайли в системата трябва да се оборудват от монтажника със защита срещу директен допир.
  - Работната зона трябва да се маркира и обезопаси.
  - В интерес на един безопасен технологичен процес собственикът трябва да установи разпределение на задачите на персонала.
- Забранява се работата с продукта на деца и лица под 16-годишна възраст или с ограничени физически, сензорни или умствени способности! Лица под

18 години трябва да бъдат наблюдавани от специалист!

## 3 Работа/употреба

### 3.1 Предназначение

Потопяемите помпи са подходящи за изпомпване на:

- Отпадъчни води с фекалии
- Отпадни води (с малки количества плясък и чакъл)
- Работни флуиди със сухо вещество до макс. 8 %
- Работни флуиди със стойност на pH >4,5

Потопяемите помпи от материал „В“ допълнително са подходящи и за изпомпване на:

- Езерна и морска вода, макс. 20 °C
- Вода за плувни басейни с макс. съдържание на хлорид 400 mg/l
- Агресивни работни флуиди (кондензат, дестилирана вода) със стойност на pH >3,5

### 3.2 Използване не по предназначение



#### ОПАСНОСТ

#### Експлозия поради транспортиране на експлозивни флуиди!

Транспортирането на лесно запалими и експлозивни флуиди (бензин, керосин и т.н.) в чист вид е строго забранено. Има опасност за живота поради експлозия! Помпите не са разработени за такива флуиди.



#### ОПАСНОСТ

#### Опасност от вредни за здравето флуиди!

Ако помпата се използва във вредни за здравето флуиди, дезинфекцирайте я след демонтиране и преди всички останали дейности! Има опасност за живота! Съблюдавайте данните в правилника за вътрешния ред! Операторът трябва да се увери, че персоналет е получил и прочел правилника за вътрешния ред!

#### ВНИМАНИЕ

#### Употребата в инсталации за биогаз е забранена!

В инсталации за биогаз работните флуиди са силно агресивни. Тези работни флуиди ще повредят помпата. Изрично се забранява употребата в тези работни флуиди!

Потопиемите помпи **не могат** да се използват за изпомпване на:

- Питейна вода
- Работни флуиди с твърди частици (напр. камъчета, дърво, метал и др.)
- Работни флуиди с големи количества абразивни съставки (напр. пясък, чакъл).

Към употребата по предназначение спада и спазването на тази инструкция. Всяко използване, което излиза извън тези рамки, се третира като използване не по предназначение.

## 4 Описание на продукта

### 4.1 Конструкция

Потопиема канализационна помпа с възможност за експлоатация под залив като блок агрегат за прекъсващ работен режим при мокър монтаж.

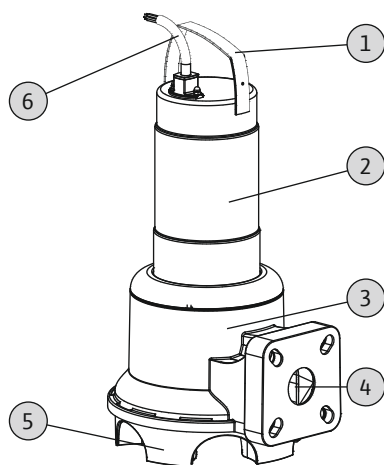


Fig. 1: Преглед

1	Дръжка за носене/точка на захващане
2	Корпус на мотора
3	Корпус на хидравликата
4	Нагнетател
5	Опорна плоча на помпата, интегрирана в корпуса на хидравличната система
6	Електрозахранващ проводник

#### 4.1.1 Хидравлична система

Хидравлика за центробежни помпи с работно колело със свободен проход и хоризонтална фланцова връзка на нагнетателната страна. Винтовото съединение е интегрирано в нагнетателя. Хидравличната система **не** е самозасмукваща, тоест

работният флуид трябва да се влива самостоятелно или принудително с входно налягане.



### ЗАБЕЛЕЖКА

#### Комбинирано съединение за DN 50 и DN 65!

Rexa UNI V06 е оборудвана с комбинирано съединение за DN 50/65. Фабричната настройка е за съединение DN 65. За да се използва помпата със съединение DN 50, натиснете гайките на фланеца навътре, на малкия кръг за отвор. По всяко време фланецът може да се върне отново на DN 65!

#### 4.1.2 Мотор

За задвижване се използват мотори с повърхностно охлаждане в монофазно и трифазно изпълнение. Охлаждането се осъществява посредством околния флуид. Отработената топлина се отдава през корпуса на мотора директно на работния флуид. По време на експлоатация моторът може да работи в непотопено състояние.

При променливотоковите електродвигатели работният кондензатор е вграден в електродвигателя. Захранващият кабел се предлага в следните изпълнения:

##### ▪ Променливотоково изпълнение:

- С щепсел Шуко
- С щепсел Шуко и вграден поплавъчен превключвател

##### ▪ Трифазно изпълнение:

- Със свободен край на кабела
- С щепсел за фазов комутатор CEE и вграден поплавъчен превключвател

#### 4.1.3 Уплътняване

Уплътняването към страната на транспортирания флуид и от страната на моторното помещение се осъществява с различни конструкции:

- Rexa UNI V05: От страна на мотора се използва уплътнение на вала, от страната на флуида – механично уплътнение.
- Rexa UNI V06: От страната на мотора и на флуида се използва механично уплътнение.

Уплътнителната камера между двете уплътнения е запълнена с медицинско бяло масло.

#### 4.1.4 Материал

- Корпус на помпата: PP-GF30
- Работно колело: PP-GF30
- Корпус на мотора: 1.4301 (AISI 304)

- Вал: 1.4401 (AISI 316)
- Уплътнение от страна на флуида: SiC/SiC
- Уплътнение от страна на мотора: NBR (нитрил) (V05), C/Cr (V06)
- Уплътнение, статично: NBR (нитрил)

**ЗАБЕЛЕЖКА! При материал „В“ всички части в допир с флуида са от неръждаема стомана 1.4401 (AISI 316).**

#### 4.1.5 Вградена окомплектовка

##### **Поплавъчен превключвател**

При изпълнението „А“ помпата е оборудвана с поплавъчен превключвател. С помощта на поплавъчния превключвател помпата може да се включва и изключва автоматично в зависимост от нивото на запълване.

##### **Щепсел**

При изпълнението „Р“ и „А“ монофазните мотори имат вграден щепсел Шуко, а трифазните – щепсел за фазов комутатор СЕЕ. Щепселът е предназначен за използване в обикновени контакти Шуко или СЕЕ и не защитен при заливане.

#### 4.2 Контролни устройства

##### **Контрол на намотките на електродвигателя**

Термичната защита на електродвигателя предпазва намотката на електродвигателя от прегряване.

Стандартно е вградено ограничаване на температурата с биметален сензор.

При трифазни електродвигатели термичната защита на електродвигателя се включва автоматично. Тоест при прегряване моторът се изключва, а след охлаждането му се включва отново автоматично.

При трифазен електродвигател термичната защита на електродвигателя трябва да е свързана в таблото за управление или щепсела.

#### 4.3 Режими на работа

##### **Режим на работа S1: Продължителен режим на работа**

Помпата може да работи продължително при номинално натоварване, без да се превишава допустимата температура.

##### **Режим на работа S2: Кратковременен режим на работа**

Максималната продължителност на експлоатация се посочва в минути, напр. S2-15. Паузата трябва да продължи толкова дълго, докато разликата между

температурата на машината и температурата на охлаждащата течност стане по-малка от 2 К.

##### **Режим на работа S3: Прекъсващ работен режим**

Този режим на работа описва настройката за пуск в съотношение между време на работа и време на покой. Тук посочената стойност (напр. S3 25 %) се отнася за времето на експлоатация. Настроен е пуск за период от 10 мин.

Ако са посочени две стойности (напр. S3 25%/120 s), първата стойност се отнася за времето на експлоатация. Втората стойност посочва макс. време за настройка на пуск.

#### 4.4 Експлоатация с честотен преобразувател

Експлоатацията с честотен преобразувател не е разрешена.

#### 4.5 Експлоатация в експлозивна атмосфера

Не е разрешена експлоатация във взривоопасна среда.

#### 4.6 Технически характеристики

##### **Обща информация**

Дата на производство [MFY]	Виж фирмената табелка
Захранване от мрежата [U/f]	Виж фирмената табелка
Консумирана мощност [P <sub>1</sub> ]	Виж фирмената табелка
Номинална мощност на мотора [P <sub>2</sub> ]	Виж фирмената табелка
Макс. напор [H]	Виж фирмената табелка
Макс. дебит [Q]	Виж фирмената табелка
Вид стартиране [AT]	Виж фирмената табелка
Температура на флуида [t]	3...40 °C
Степен на защита	IP68
Клас на изолация [Cl.]	F
Обороти [n]	Виж фирмената табелка
Макс. честота на включване	30/h
Макс. дълбочина на потапяне [δ]	Виж фирмената табелка
Дължина на кабела (стандартно изпълнение)	10 m

Взривозащита	-
<b>Режими на работа</b>	
Потопен [OTs]	S1
Непотопен [OTe]	S2-15, S3 10%*
<b>Изходен отвор</b>	
UNI V05...	DN 50, PN 10
UNI V06...	DN 50/65, PN 10

\* Режимът на работа S3 25 % е допустим, когато преди повторно включване се осигури необходимото охлаждане на мотора! За осигуряване на необходимото охлаждане моторът трябва да е потопен изцяло минимум 1 минута!

#### Указание на датата на производство

Датата производство е указана според ISO 8601: JJJJWww

- JJJJ = година
- W = съкращение за седмица
- ww = информация за календарната седмица

#### 4.7 Кодово означение на типовете

Пример: Wilo-Rexa UNI V05B/T06-540/P	
UNI	Серия
V	Форма на работното колело = работно колело със свободен проход
05	Номинален диаметър на изходния отвор
B	Материал - без = стандартно изпълнение - B = изпълнение в V4A
T	Изпълнение на захранване от мрежата: M = 1~, T = 3~
06	/10 = номинална мощност на мотора P <sub>2</sub> в kW
5	Честота на захранване от мрежата: 5 = 50 Hz, 6 = 60 Hz
40	Код за номиналното изчислително напрежение
P	Допълнително електрическо оборудване: без = със свободен край на кабела A = поплавъчен превключвател и щепсел P = с щепсел

#### 4.8 Комплект на доставката

- Помпа с кабел 10 m (33 ft)
- Монофазно изпълнение:
  - С щепсел Шуко
  - С поплавъчен превключвател и щепсел Шуко
- Трифазно изпълнение:
  - Със свободен край на кабела
  - С поплавъчен превключвател и щепсел CEE
- Инструкция за монтаж и експлоатация

#### 4.9 Окомплектовка

- Фиксирани дължини на кабела от 10 m (33 ft) до макс. 30 m (99 ft) при монофазно изпълнение или макс. 50 m (164 ft) при трифазно изпълнение
- Устройство за окачване
- Устройства за управление на нивото
- Принадлежности за закрепване и вериги
- Табла за управление, релета и щепсели

### 5 Транспорт и съхранение

#### 5.1 Доставка

След приемане на пратката, тя веднага трябва да се провери за дефекти (щети, липси). Евентуалните дефекти трябва да бъдат отбелязани на документите, съпровождащи пратката! За дефектите трябва в деня на приемане на пратката да бъдат уведомени транспортната фирма и производителя. По-късно констатирани дефекти не се признават.

#### 5.2 Транспорт



#### ПРЕДУПРЕЖДЕНИЕ

##### Престой под висящи товари!

Под висящите товари не трябва да има хора! Съществува опасност от (тежки) наранявания, причинени от падащи части. Товарът не трябва да се придвижва над работни места, на които има хора!



#### ПРЕДУПРЕЖДЕНИЕ

##### Наранявания на главата и краката поради липсващи лични предпазни средства!

По време на работа съществува опасност от (тежки) наранявания. Да се носят следните лични предпазни средства:

- Защитни обувки
- При използване на подежни приспособления допълнително трябва да се носи защитна каска!



### ЗАБЕЛЕЖКА

#### Да се използват само технически изправни подеumni приспособления!

За повдигане и спускане на помпата използвайте само технически изправни подеumni механизми. Трябва да се уверите, че при повдигане и спускане помпата няма да се заклинни. Максималната допустима товароносимост на подеumnото приспособление **не** трябва да се надвишава! Проверете правилното функциониране на подеumnите приспособления преди употреба!

### ВНИМАНИЕ

#### Мокрите опаковки може да се скъсат!

Продуктът може да падне необезопасен на земята и да се повреди. Внимателно повдигнете мокрите опаковки и незабавно ги подменете!

За да не се повреди помпата при транспортиране, отстранете опаковката едва на мястото на експлоатация. За експедицията употребявани помпи да се опаковат в устойчиви на скъсване, достатъчно големи и плътно затворени пластмасови чували.

Освен това да се съблюдава следното:

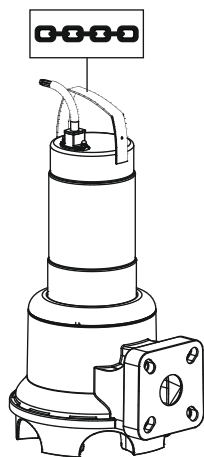


Fig. 2: Точки на захващане

- Спазвайте действащите национални правила за безопасност.
- Да се използват регламентирани и разрешени от закона товарохващащи приспособления.
- Товарохващащите приспособления трябва да се избират съобразно съответните обстоятелства (атмосферни условия, точка на захващане, товар и т.н.).

- Товарохващащите приспособления трябва да се закрепват само за точките за захващане. Закрепването се извършва със съединителна скоба.
- Да се използва подеumno приспособление с достатъчна товароносимост.
- По време на работа трябва да се гарантира стабилността на подеumnите устройства.
- Ако е необходимо (например при блокирана видимост), при използване на подеumni приспособления трябва да се определи втори човек за координиране.

### 5.3 Съхранение



#### ОПАСНОСТ

##### Опасност от вредни за здравето флуиди!

Ако помпата се използва във вредни за здравето флуиди, дезинфекцирайте я след демонтиране и преди всички останали дейности! Има опасност за живота! Съблюдавайте данните в правилника за вътрешния ред! Операторът трябва да се увери, че персоналът е получил и прочел правилника за вътрешния ред!



#### ПРЕДУПРЕЖДЕНИЕ

##### Остри ръбове на работното колело и смукателния вход!

На работното колело и смукателния вход могат да се образуват остри ръбове. Съществува опасност от загуба на крайник! Задължително е да се използват защитни ръкавици като превенция срещу порезни рани.

### ВНИМАНИЕ

#### Цялостно повреждане поради навлизане на влага

Навлизането на влага в електрозахранващ кабел ще повреди не само електрозахранващия кабел, но и помпата! Никога не потапяйте края на електрозахранващия кабел в течност и при съхранение го затваряйте добре.

Новодоставените помпи могат да бъдат съхранявани до една година. При съхранение за повече от една година се консултирайте със сервизната служба.

За складиране да се съблюдава следното:

- Поставете помпата права (във вертикална позиция) стабилно върху твърда основа и **я подсигурете срещу преобръщане и изместване!**

- Максималната температура на съхранение е  $-15^{\circ}\text{C}$  до  $+60^{\circ}\text{C}$  ( $5^{\circ}\text{F}$  до  $140^{\circ}\text{F}$ ) при максимална влажност на въздуха 90%, некондензираща. Препоръчва се съхранение в помещение, защитено от замръзване, при температура от  $5^{\circ}\text{C}$  до  $25^{\circ}\text{C}$  ( $41^{\circ}\text{F}$  до  $77^{\circ}\text{F}$ ) с относителна влажност на въздуха от 40 до 50%.
- Помпата да не се съхранява в помещения, където се извършват заваръчни работи. Отделящите се газове или лъчения могат да повредят компонентите от еластомер, както и покритията.
- Затворете добре смукателния и изходния отвор.
- Електрозахранващите кабели да се защитят срещу пречупване и повреждане.
- Помпата да бъде защитена от пряка слънчева светлина и горещина. Екстремна горещина може да повреди работните колела и покритието!
- Завъртайте периодично (3 – 6 месеца) работните колела на  $180^{\circ}$ . По този начин се предотвратява заклинване на лагерите и се подновява масленият филм на механичното уплътнение.

**ПРЕДУПРЕЖДЕНИЕ! Острите ръбове на работното колело и смукателният вход крият опасност от нараняване!**

- Компонентите от еластомер и покритията подлежат на естествена трошливост. При складиране за повече от 6 месеца се консултирайте със сервизната служба. След период на съхранение помпата да се почисти от прах и масло и покритието да се провери за повреди. Повредените покрития трябва да се поправят преди последваща употреба.

## 6 Монтаж и електрическо свързване

### 6.1 Обучение на персонала

- Електротехнически работи: Работите по електроинсталациите трябва да се извършат електротехник.
- Работи по монтаж/демонтаж: Специалистът трябва да е квалифициран за работа с необходимите инструменти и крепежни материали за съществуващата строителна основа.

### 6.2 Видове инсталиране

- Вертикален стационарен мокър монтаж с устройство за окачване
  - Вертикален мобилен мокър монтаж с опора на помпата
- Следните начини на монтаж **не** са допустими:
- Сух монтаж
  - Хоризонтален монтаж

### 6.3 Задължения на оператора

- Да се съблюдават действащите национални норми по охрана на труда и техника на безопасност на занаятчийските професионални сдружения.
- Да се спазват всички разпоредби за работа с тежки и висящи товари.
- Да се предоставят лични предпазни средства и да се гарантира използването им от персонала.
- За експлоатацията на канализационни системи да се спазват националните разпоредби относно инсталациите за отпадна вода.
- Избягвайте хидравлични удари!  
При по-дълги напорни тръбопроводи със силно изразен профил на терена съществува риск от хидравлични удари. Тези хидравлични удари могат да доведат до разрушаване на помпата!
- Времето за охлаждане на мотора трябва да се осигури съобразно експлоатационните условия и големината на шахтата.
- За да се осигури безопасно и съобразено с функциите закрепване, строителната конструкция/ фундамето трябва да е с достатъчна якост. Отговорен за завършването и годността на строителната конструкция/фундамента е операторът!
- Проверете дали наличната проектна документация (монтажни схеми, изпълнение на работното помещение, условия на подаване на флуида) е цялостна и правилна.

### 6.4 Монтаж



#### ОПАСНОСТ

#### Риск от фатално нараняване вследствие на опасна самостоятелна работа!

Работата в шахти и тесни помещения, както и дейности, криещи риск от падане от височина са опасни. Работите не трябва да бъдат изпълнявани самостоятелно! Трябва да присъства втори човек за осигуряване.

**ПРЕДУПРЕЖДЕНИЕ****Наранявания на ръцете и краката поради липсващи лични предпазни средства!**

По време на работа съществува опасност от (тежки) наранявания. Да се носят следните лични предпазни средства:

- Защитни работни ръкавици, предпазващи от порезни рани
- Защитни обувки
- При използване на подемни приспособления допълнително трябва да се носи защитна каска!

**ЗАБЕЛЕЖКА****Да се използват само технически изправни подемни приспособления!**

За повдигане и спускане на помпата използвайте само технически изправни подемни механизми. Трябва да се уверите, че при повдигане и спускане помпата няма да се заклинни. Максималната допустима товароносимост на подемното приспособление **не** трябва да се надвишава! Проверете правилното функциониране на подемните приспособления преди употреба!

**ЗАБЕЛЕЖКА****Изплуване на мотора по време на експлоатация**

Ако моторът изплува по време на експлоатация, спазвайте указанията в „Непотопен режим на работа“! За да се осигури необходимото охлаждане на мотора при непрекъснатата работа, потопете мотора изцяло преди повторното включване!

- Подгответе работното помещение/мястото на монтаж както следва:
  - чисто, почистено от груби твърди материали
  - сухо
  - защитено от замръзване
  - дезинфекцирано
- При натрупване на отровни или задушливи газове, веднага вземете противодействащи мерки!
- За повдигане, спускане и транспортиране на помпата да се използва дръжката за носене. Помпата никога да не се носи или дърпа за хранващия кабел!
- Подемното приспособление трябва да може да бъде монтирано безопасно. Трябва да има безопасен

достъп за подемното приспособление до мястото на съхранение, както и до работното помещение/мястото на монтаж на помпата. Мястото, на което се складира помпата, трябва да има здрава основа.

- Закрепете товарозахващото приспособление със съединителна скоба за дръжката за носене. Да се използват само товарозахващи приспособления, одобрени в строителната техника.
- Положените електрозахранващи кабели трябва да осигуряват безопасната експлоатация. Контролирайте, дали сечението и дължината на кабелите са достатъчни за избрания начин на полагане.
- При използването на табла за управление трябва да се спазва съответната степен на защита IP. Таблата за управление се монтират на място, защитено от заливане, извън взривоопасни зони!
- Да се избегне внасяне на въздух в транспортирания флуид, за подаването да се използват на направляващи и отражателни ламарини. Внесеният въздух може да се събере в тръбопроводната система и да доведе до недопустими експлоатационните условия. Въздушните включения трябва да се отстраняват посредством обезвъздушителни устройства!
- Работа на помпата на сухо е забранена! Да се избягват въздушни включения в корпуса на хидравликата или в тръбопроводната система. Нивото на водата никога да не пада под минималното. Препоръчва се монтирането на защита от работа на сухо!

**6.4.1 Указания за експлоатация на сдвоени помпи**

Ако в дадено работното помещение работят повече помпи, между помпите и спрямо стената трябва да бъдат спазени минимални разстояния. Тук разстоянията се различават според вида на системата: Режим на смяна на работния режим или режим на паралелна работа.



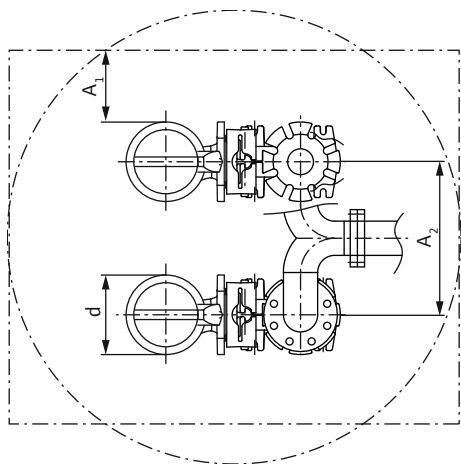


Fig. 3: Минимални разстояния

d	Диаметър на корпуса на хидравликата
A <sub>1</sub>	Минимално разстояние до стена: - Смяна на работния режим: мин. 0,3 × d - Паралелна работа: мин. 1 × d
A <sub>2</sub>	Разстояние напорни тръбопроводи - Смяна на работния режим: min. 1,5 × d - Паралелна работа: min. 2 × d

#### 6.4.2 Указание към комбинирания фланец DN 50/65

Rexa UNI V06... е оборудвана с комбиниран фланец за DN 50/65. Гайките на комбинирания фланец са настроени фабрично за фланец DN 65. За използване на фланец DN 50 преместете гайките на фланеца. По всяко време фланецът може да се върне отново на DN 65!

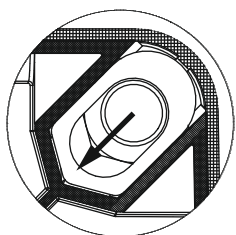


Fig. 4: Напасване на комбиниания фланец

- ✓ Към фланеца не е монтирана окомплектовка.
  - ✓ Гайката е свободно достъпна.
1. С отвертка натиснете гайките навътре към малкия кръг за отвор.
- Фланцовата връзка е пренастроено на DN 50.

#### 6.4.3 Работи по техническа поддръжка

След складиране в продължение на повече от 6 месеца, преди монтажа да се контролира маслото и уплътнителната камера:

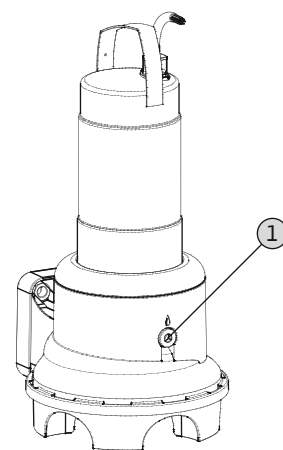


Fig. 5: Контролиране на маслото

- |   |                                       |
|---|---------------------------------------|
| 1 | Винтови тапи на уплътнителната камера |
|---|---------------------------------------|
- ✓ Помпата **не** е вградена.
  - ✓ Помпата **не** е включена към електрическата мрежа.
  - ✓ Личните предпазни средства са поставени!
1. Поставете помпата хоризонтално върху твърда основа. Винтовата тапа е насочена нагоре.  
**ПРЕДУПРЕЖДЕНИЕ! Опасност от премазване на ръцете. Уверете се, че помпата не може да се преобърне или измести!**
  2. Развийте винтовата тапа.
  3. Да се поставят подходящи съдове за събиране на работната течност.
  4. Изпускане на работната течност: Завъртете помпата така, че отворът да сочи надолу.
  5. Проверка на работната течност:
    - ⇒ Когато работната течност е чиста, да се използва отново.
    - ⇒ Когато работната течност е замърсена (черна), да се напълни нова работна течност. Работната течност да се изхвърля съобразно местните разпоредби!
    - ⇒ Уведомете сервизната служба, ако в работната течност има метални стружки!
  6. Наливане на работната течност: Завъртете помпата така, че отворът да сочи нагоре. Налейте работна течност в отвора.
    - ⇒ Спазвайте данните относно вида и количеството работна течност! При повторна употреба на работна течност трябва също да се провери количеството и при нужда да се коригира!

7. Почистете винтовата тапа, поставете нов уплътнителен пръстен и я завийте отново. **Макс. въртящ момент на затягане: 8 Nm (5,9 ft-lb)!**

#### 6.4.4 Стационарен мокър монтаж



##### ЗАБЕЛЕЖКА

##### Проблеми при транспортирането поради много ниско ниво на водата

Хидравличната система се самообезвъздушава. По-малки въздушни възглавници се разтварят по време на помпенето. Когато транспортираният флуид е спаднал много, може да се стигне до прекъсване на дебита. Минимално допустимото ниво на водата трябва да достига до горния ръб на корпуса на хидравликата!

При мокрия монтаж помпата се инсталира във флуида, който изпомпва. За целта в шахтата трябва да се инсталира устройство за окачване. Към устройството за окачване монтажникът присъединява тръбопроводната система от страна на нагнетателя, към смукателната страна се присъединява помпата. Свързаната тръбопроводна система трябва да бъде самоносеща. Устройството за окачване **не** трябва да поддържа тръбопроводната система!

**ВНИМАНИЕ! Ако моторът изплува по време на експлоатация, да се спазва непотопеният режим на работа (S2-15, S3 10 %\*)!**

\* Режимът на работа S3 25 % е допустим, когато преди повторно включване се осигури необходимото охлаждане на мотора! За осигуряване на необходимото охлаждане моторът трябва да е потопен изцяло минимум 1 минута!

##### Работни стъпки

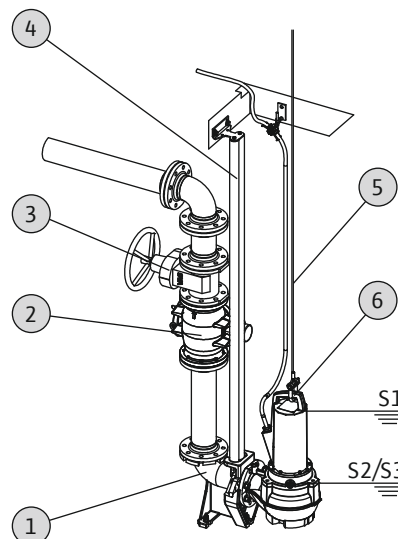


Fig. 6: Мокър монтаж, стационарен

1	Устройство за окачване
2	Възвратен клапан
3	Спирателен клапан
4	Водещи тръби (да се осигурят от монтажника)
5	Подемно приспособление
6	Точка на захващане за подемни приспособления

##### ВНИМАНИЕ

##### Повреда на помпата поради грешен монтаж

При монтажа на помпата да се съблюдава следното:

- Спазване на макс. въртящи моменти на задвижване: 15 Nm (11 ft-lb) (V05) или 25 Nm (18 ft-lb) (V06)
- Между фланеца и окомплектовката да не се монтира допълнително уплътнение! На фланеца на помпата е монтирано уплътнение!
- Да се използва само окомплектовка с една форма на фланеца съгл. **EN 1092-2, тип А. Не се допуска** използването на други форми на фланци!

- ✓ Работното помещение/мястото на монтаж за инсталацията е подготвено.
- ✓ Устройството за окачване и тръбопроводната система вече са инсталирани.
- ✓ Помпата е подготвена за експлоатация към устройството за окачване.

1. Подемното приспособление се закрепя със съединителна скоба към точката за захващане на помпата.
  2. Повдигнете помпата, завъртете я над отвора на шахтата и спуснете бавно водещото захващащо устройство върху водещата тръба.
  3. Спускате помпата, докато тя застане върху устройството за окачване и се свърже автоматично с него. **ВНИМАНИЕ! При спускането на помпата дръжте захващащите кабели леко опънати!**
  4. Откачете товароухващащото приспособление от подемното приспособление и обезопасете изхода на шахтата срещу падане.
  5. Електрозахранващите кабели трябва да се положат в шахтата от електротехник и надлежно изведени от шахтата.
- Помпата е инсталирана, електротехникът може да изпълни електрическото свързване.

#### 6.4.5 Мобилен мокър монтаж



##### ПРЕДУПРЕЖДЕНИЕ

##### Опасност от изгаряне при контакт с горещи повърхности!

По време на експлоатация корпусът на електродвигателя може да се нагорещи. Това може да предизвика изгаряния. След изключване оставете помпата да се охлади до температурата на околната среда!



##### ПРЕДУПРЕЖДЕНИЕ

##### Скъсване на напорния маркуч!

Скъсване или отмятане на напорния маркуч може да доведе до (тежки) наранявания. Закрепете здраво напорният маркуч към изхода! Да се предотврати прегъване на напорния маркуч.



##### ЗАБЕЛЕЖКА

##### Проблеми при транспортирането поради много ниско ниво на водата

Хидравличната система се самообезвъздушава. По-малки въздушни възглавници се разтварят по време на помпенето. Когато транспортираният флуид е спаднал много, може да се стигне до прекъсване на дебита. Минимално допустимото ниво на водата трябва да достига до горния ръб на корпуса на хидравликата!

За мобилен монтаж помпата е оборудвана с опорна плоча. Опорната плоча на помпата гарантира минимален просвет в зоната на засмукване, както и стабилно положение при твърда основа. Този начин на инсталиране позволява произволното позициониране в работното помещение/на мястото на монтаж. За предотвратяване на потъването при меки основи да се използва твърда подложка на мястото на монтаж. Към напорната страна се свързва напорен маркуч.

**ВНИМАНИЕ! Ако моторът изплува по време на експлоатация, да се спазва непотопеният режим на работа (S2–15, S3 10 %\*)!**

\* Режимът на работа S3 25 % е допустим, когато преди повторно включване се осигури необходимото охлаждане на мотора! За осигуряване на необходимото охлаждане моторът трябва да е потопен изцяло минимум 1 минута!

##### Работни стъпки

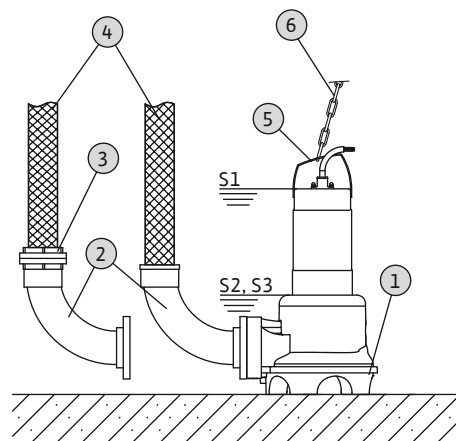


Fig. 7: Мокър монтаж, мобилен

1	За помпи с интегрирана опорна плоча
2	Тръбно коляно за съединител за маркуч или неподвижен съединител Щорц
3	Щорц куплунг за шлаух
4	Шлаух за нагнетателя
5	Точки на захващане
6	Подемно приспособление

**ВНИМАНИЕ****Повреда на помпата поради грешен монтаж**

При монтажа на помпата да се съблюдава следното:

- Спазване на макс. въртящи моменти на задвижване: 15 Nm (11 ft·lb) (V05) или 25 Nm (18 ft·lb) (V06)
- Между фланеца и окомплектовката да не се монтира допълнително уплътнение! На фланеца на помпата е монтирано уплътнение!
- Да се използва само окомплектовка с една форма на фланеца съгл. **EN 1092-2, тип А. Не се допуска** използването на други форми на фланци!

✓ Изходният отвор е подготвен: Монтирано е тръбно коляно за съединителен накрайник за маркуч или неподвижен Storz куплунг.

1. Подемното приспособление се закрепя със съединителна скоба към точката за захващане на помпата.
2. Повдигнете помпата и я поставете на предвиденото работно място (шахта, изкоп).
3. Поставете помпата на твърда основа. **ВНИМАНИЕ! Не трябва да се допуска потъване на помпата!**
4. Положете напорния маркуч и го закрепете на даденото място (например преливник).  
**ОПАСНОСТ! Скъсване или отмятане на напорния маркуч може да доведе до (тежки) наранявания! Закрепете здраво напорният маркуч към напорния изход.**

5. Електрозахранващите кабели трябва да се положат правилно. **ВНИМАНИЕ! Внимавайте да не повредите електрозахранващите кабели!**

► Помпата е инсталирана, електротехникът може да изпълни електрическото свързване.

**6.4.6 Управление на нивото**

С управление на нивото се определят актуалните нива на пълнене и в зависимост от нивата на пълнене помпата се включва и изключва. При това регистрирането на нивата на напълване може да се осъществи посредством различни типове сензори (поплавъчни превключватели, измервания на налягането и ултразвукови измервания или електроди). При използване на устройство за управление на нивото съблюдавайте следните точки:

- Поплавъчните превключватели могат да се движат свободно!
- Нивото на водата **не трябва да бъде** под минимално допустимото!
- **Не трябва да се превишава** максималната честота на включване!
- При големи колебания в нивото на напълване се препоръчва управлението на нивото да се осъществи с две точки на измерване. Така могат да се постигнат по-големи разлики при включване и изключване.

**Използване на вградения поплавъчен превключвател**

При изпълнение „А“ помпата е оборудвана с поплавъчен превключвател. Помпата се включва и изключва в зависимост от нивото на напълване. Нивото на превключване е определено от дължината на кабела на поплавъчния превключвател.

**Използване на осигурени от монтажника устройства за управление на нивото**

При използване на осигурено от инвеститора устройство за управление на нивото, вземете данните за инсталация в инструкцията за монтаж и експлоатация на производителя.

**6.4.7 Защита от работа на сухо**

Защитата от работа на сухо трябва да предотврати работата на помпата без работен флуид и навлизането на въздух в хидравликата. За тази цел трябва да бъде установено минималното ниво на напълване с помощта на сигнален датчик. При достигне на зададената гранична стойност той трябва да подава съответното съобщение за изключване на помпата. Защитата от работа на сухо може да разшири съществуващото управление на нивото с допълнителна точка на измерване или да работи като самостоятелно спирателно устройство. В зависимост от безопасността на системата помпата може да се включва повторно автоматично или ръчно. За оптимална експлоатационна безопасност препоръчваме да се монтира устройство за защита от работа на сухо.

## 6.5 Електрическо свързване



### ОПАСНОСТ

#### Опасност за живота поради електрически ток!

Неправилното извършване на работи по електрически инсталации води до смърт вследствие на токов удар! Работите по електрически инсталации трябва да се извършват от електротехник в съответствие с националните разпоредби.

- Захранването от мрежата следва да съответства на данните от фирмената табелка.
- Мрежово електрозахранване за трифазни електродвигатели с дясно въртящо се магнитно поле.
- Захранващите кабели да бъдат положени надлежно съобразно изискванията на националните разпоредби и свързани съгласно разпределението на жилата.
- Свържете контролното устройство и проверете, дали системата функционира.
- Заземяването се изпълнява в съответствие с националните разпоредби.

### 6.5.1 Защита с предпазители към мрежата

#### Автоматичен защитен прекъсвач

Размера и характеристиката на включване на защитния прекъсвач трябва да се ориентира по номиналния ток на свързания продукт. Съблюдавайте националните разпоредби.

#### Защитен прекъсвач на мотора

При продукти без щепсел да се осигури от монтажника защитен прекъсвач на мотора! Минималното изискване е термично реле/защитен прекъсвач на мотора с температурна компенсация, диференциално задействане и блокировка на повторното включване съгласно националните разпоредби. При чувствителни електрически мрежи да се осигурят от монтажника допълнителни защитни устройства (напр. релета за защита срещу пренапрежение, за понижено напрежение или за отпадане на фаза и т.н.).

#### Предпазен прекъсвач за дефектнотокова защита (RCD)

Да се спазват изискванията на местните енергоснабдителни дружества! Препоръчва се използването на дефектнотокова защита.

Осигурете съединението с предпазен прекъсвач за дефектнотокова защита (RCD), ако съществува възможност от контакт на хора с продукта и проводими течности.

### 6.5.2 Работи по техническа поддръжка

Преди вграждането да се извърши следното техническо обслужване:

- Проверка на изолационно съпротивление на намотката на мотора.
- Проверка на съпротивлението на терморезисторите.

Ако измерените стойности се различават от зададените параметри, то е възможно в мотора или в захранващия проводник да е проникнала влага, или пък контролното устройство да е дефектно. При повреди се консултирайте със сервизната служба.

#### 6.5.2.1 Проверка на изолационно съпротивление на намотката на мотора

Изолационното съпротивление се изпитва с уред за проверка на изолацията (измерително постоянно напрежение = 1000 V). Да бъдат спазени следните стойности:

- При въвеждане в експлоатация: Изолационното съпротивление не трябва да бъдат по-ниско от 20 MΩ.
- При последващи измервания: Стойността трябва да бъде по-голяма от 2 MΩ.

**ЗАБЕЛЕЖКА!** При мотори с вграден кондензатор намотките трябва да се свържат накъсо преди проверката!

#### 6.5.2.2 Проверка на съпротивлението на терморезисторите

Съпротивлението на терморезистора трябва да се измери с омметър. Измерената стойност от биметалните сензори трябва да е 0 ома (проходно).

### 6.5.3 Връзка на монофазен двигател

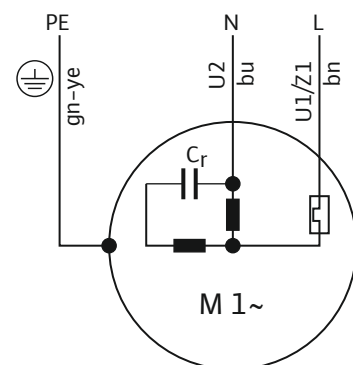


Fig. 8: Схема за свързване на мотор с монофазен ток

Цвят на жилото	Клема
Кафяво (bn)	L
Синьо (bu)	N
Зелено/жълто (gn-ye)	Земя

Променливотоковото изпълнение е с щепсел Шуко.

Свързването към електрическата мрежа става посредством пъхане на щепсела в контакта.

Щепселът **не** е защитен срещу заливане.

**Контактната кутия да се инсталиран защитена срещу заливане!** Да се съблюдават данните за степента на защита (IP) на щепсела.

**ОПАСНОСТ! Когато помпата се свързва директно в таблото за управление, да се демонтира щепселът и електрическото присъединяване да се извърши от електротехник!**

#### 6.5.4 Свързване на трифазен електродвигател

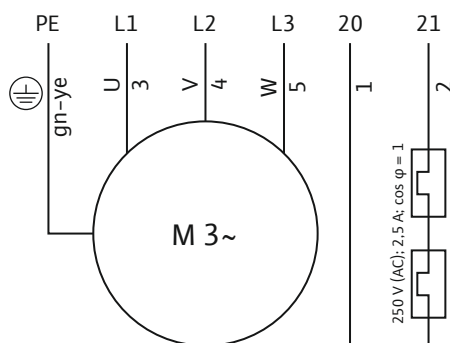


Fig. 9: Схема на свързване на трифазен мотор

Номер на жилото	Обозначение	Клема
1	20	WSK
2	21	WSK
3	U	L1
4	V	L2
5	W	L3
Зелено/жълто (gn-ye)	Земя	PE

При трифазните електродвигатели трябва да е налице дясно въртящо се магнитно поле.

Трифазното изпълнение е оборудвано с щепсел за фазов комутатор СЕЕ или със свободен край на кабела:

- При щепсел за фазов комутатор СЕЕ свързването към електрическата мрежа става посредством поставяне на щепсела в контакта. Щепселът **не** е

защитен срещу заливане. **Контактната кутия да се инсталиран защитена срещу заливане!** Да се съблюдават данните за степента на защита (IP) на щепсела.

- При свободен край на кабела помпата се свързва директно в таблото за управление.

**ОПАСНОСТ! Когато помпата се свързва директно в таблото за управление, електрическото присъединяване да се извърши от електротехник!**

#### 6.5.5 Свързване на контролни устройства

**Всички контролни устройства трябва да бъдат свързани!**

##### 6.5.5.1 Контрол на намотките на електродвигателя

###### *Променливотоков електродвигател*

При трифазни електродвигатели термичната защита на електродвигателя се включва автоматично.

Защитата винаги и активна и не трябва да се свързва отделно.

###### *Трифазен мотор с биметален сензор*

Биметалните сензори се свързват директно в таблото за управление или чрез реле.

Стойности на присъединяване: макс. 250 V(AC), 2,5 A,  $\cos \varphi = 1$

**При достигане на праговата стойност трябва да последва изключване.**

При изпълнение с вграден щепсел термичната защита на мотора е предварително свързана в щепсела и е настроена на правилната стойност.

#### 6.5.6 Регулиране на защитата на мотора

Защитата на мотора се настройва в зависимост от избрания вид стартиране.

##### 6.5.6.1 Директно включване

При пълно натоварване защитният прекъсвач на мотора се настройва на изчислителния ток съгласно (вж. фирмената табелка). При частично натоварване се препоръчва защитният прекъсвач на мотора да бъде настроен 5 % над измерения ток в работната точка.

##### 6.5.6.2 Мек старт

При пълно натоварване защитният прекъсвач на мотора се настройва на изчислителния ток съгласно (вж. фирмената табелка). При частично натоварване се препоръчва защитният прекъсвач на мотора да бъде настроен 5 % над измерения ток в работната точка. Също така трябва да се съблюдава следното:

- Консумираната мощност трябва да бъде винаги под изчислителния ток.
- Пускът и спирането трябва да приключат в рамките на 30 сек.
- За да се избегне загуба на мощност, свържете накъсо електронния стартер (мек старт) след достигане на нормалния режим на работа.

#### 6.5.7 Експлоатация с честотен преобразувател

Експлоатацията с честотен преобразувател не е разрешена.

## 7 Пускане в експлоатация



### ПРЕДУПРЕЖДЕНИЕ

#### Наранявания на краката поради липсващи лични предпазни средства!

По време на работа съществува опасност от (тежки) наранявания. Да се носят защитни обувки!

#### 7.1 Обучение на персонала

- Електротехнически работи: Работите по електроинсталациите трябва да се извършат електротехник.
- Обслужване/управление: Обслужващият персонал трябва да бъде запознат с начина на функциониране на цялостната система.

#### 7.2 Задължения на оператора

- Съхраняване на инструкцията за монтаж и експлоатация при помпата или на специално, предвидено за целта място.
- Инструкцията за монтаж и експлоатация трябва да се предостави на езика на персонала.
- Уверете се, че персоналът е прочел и разбрал инструкцията за монтаж и експлоатация.
- Всички предпазни устройства и прекъсвачи за аварийно изключване от страната на системата са свързани и са били проверени за безупречно функциониране.
- Помпата е подходяща за използване при предписаните условия на експлоатация.

#### 7.3 Проверка на посоката на въртене (само при трифазни електродвигатели)

Помпата е проверена и настроена фабрично за правилната посока на въртене при дясно въртящо се магнитно поле. Електрическото свързване е изпълнено съгласно указанията в глава „Електрическо свързване“.

#### Проверка на посоката на въртене

Електротехник контролира с измервателен уред въртящо се магнитно поле при захранване от мрежата. За правилната посока на въртене трябва да е налице дясно въртящо се магнитно поле при захранване от мрежата. **Не** е разрешена експлоатация на помпата при ляво въртящо се магнитно поле! **ВНИМАНИЕ! Когато посоката на въртене се контролира с провеждане на тест, да бъдат спазени условията за околна среда и експлоатационните условия!**

#### Погрешна посока на въртене

При погрешна посока на въртене променете свързването по следния начин:

- При мотори с директно свързване трябва да се разменят две фази.
- При мотори в схема звезда-триъгълник трябва да бъде разменено свързването на две намотки (напр. U1/V1 и U2/V2).

#### 7.4 Преди включване

Преди включване проверете следните точки:

- Проверка на монтажа за неговото правилно изпълнение, съответстващо на националните разпоредби:
  - Заземена ли е помпата?
  - Проверено ли е полагането на електрозахранващите кабели?
  - Съгласно разпоредбите ли е изпълнено електрическото свързване?
  - Закрепени ли са механичните детайли правилно?
- Проверка на устройството за управление на нивото:
  - Могат ли поплавъчните превключватели да се движат свободно?
  - Контролирани ли са нивата на превключване (помпа включена, помпа изключена, минимално ниво на водата)?
  - Инсталирана ли е допълнителна защита от работа на сухо?
- Проверка на експлоатационните условия:
  - Проверена ли е мин./макс. температурата на транспортирания флуид?
  - Проверена ли е макс. дълбочина на потапяне?
  - Определен ли е режимът на работа в зависимост от нивото на напълване?
  - Спазва ли се макс. честота на включване?
- Проверка на мястото на монтаж/работното помещение:

- Напорната тръбопроводната система чиста ли е от отлагания?
- Почистени ли са входният отвор и помпният резервоар и има ли по тях отлагания?
- Отворени ли са всички шибърни вентили?
- Определено ли е и контролира ли се минималното ниво на водата?

Корпусът на хидравличната система трябва да е изцяло напълнен с транспортирания флуид, като в хидравличната система не трябва да има образувани въздушни възглавници.

**ЗАБЕЛЕЖКА! Ако има опасност от образуване на въздушни възглавници в системата, да се предвидят подходящи мерки за обезвъздушаване!**

### 7.5 Включване и изключване

По време на пусковия процес номиналният ток се превишава за кратко. По време на експлоатация номиналният ток не трябва повече да бъде превишаван. **ВНИМАНИЕ! Ако помпата не се стартира, веднага я изключете. Преди повторно включване на помпата първо отстранете неизправността!**

Помпите, монтирани като мобилни помпи, да се поставят вертикално върху здрава основа. Паднали помпи отново да се изправят преди включването. При трудни основи закрепете здраво помпата с болтове.

**Помпа с монтиран поплавъчен превключвател и щепсел**

- Променливотоково изпълнение: След включване на щепсела в контакта помпата е готова за работа. Помпата се включва и изключва автоматично в зависимост от нивото на напълване.
- Трифазно изпълнение: След включване на щепсела в контакта помпата е готова за работа. Управлението на помпата се извършва през два превключвателя на щепсела:
  - HAND/AUTO: Определяне, дали помпата се включва и изключва директно (HAND) или в зависимост от нивото на напълване (AUTO).
  - ON/OFF: Включете и изключете помпата.

**Помпа с монтиран щепсел**

- Променливотоково изпълнение: След включване на щепсела в контакта помпата се включва.
- Трифазно изпълнение: След включване на щепсела в контакта помпата е готова за работа. Помпата се

включва и изключва от отделен превключвател ON/OFF.

**Помпи със свободен край на кабела**

Помпата се включва и изключва през отделно управляващо устройство, предоставено от монтажника (ключ за включване/изключване, табло за управление).

### 7.6 По време на експлоатация



#### ПРЕДУПРЕЖДЕНИЕ

##### Предупреждение за отрязани крайници от въртящи се детайли!

Работната зона на помпата не е място, където можете да пребивават хора! Съществува опасност от (тежки) наранявания от падащи части! При включване и по време на експлоатация в работната зона на помпата не трябва да има хора.



#### ПРЕДУПРЕЖДЕНИЕ

##### Опасност от изгаряне при контакт с горещи повърхности!

По време на експлоатация корпусът на електродвигателя може да се нагорещи. Това може да предизвика изгаряния. След изключване оставете помпата да се охлади до температурата на околната среда!



#### ЗАБЕЛЕЖКА

##### Проблеми при транспортирането поради много ниско ниво на водата

Хидравличната система се самообезвъздушава. По-малки въздушни възглавници се разтварят по време на помпенето. Когато транспортираният флуид е спаднал много, може да се стигне до прекъсване на дебита. Минимално допустимото ниво на водата трябва да достига до горния ръб на корпуса на хидравликата!

По време на експлоатация на помпата да се съблюдават местните разпоредби по следните теми:

- Обезопасяване на работното място
- Охрана на труда
- Работа с електрически машини

Определеното от оператора разпределение на работа на персонала да се спазва стриктно. Целият персонал носи отговорност за спазване разпределението на работата и на разпоредбите!



Центробежните помпи конструктивно разполагат с въртящи се части, които са свободно достъпни. В зависимост от експлоатацията по тези части могат да се образуват остри ръбове. **ПРЕДУПРЕЖДЕНИЕ! Има опасност от порязване и загуба на крайник!** На редовни интервали трябва да се проверява следното:

- Работно напрежение (+/-10 % от изчислителното напрежение)
- Честота (+/-2 % от номиналната изчислена честота)
- Консумиран ток между отделните фази (макс. 5 %)
- Разликата между напрежението на отделните фази (макс. 1 %)
- Макс. честота на включване
- Минимално ниво на покриване на водата в зависимост от режима на работа
- Вход: не навлиза въздух.
- Управление на ниво/защита от работа на сухо: Точки на превключване
- Равномерен ход/ход с ниско ниво на вибрациите
- Всички шиберни вентили да отворени

## 8 Извеждане от експлоатация/демонтаж

### 8.1 Обучение на персонала

- Обслужване/управление: Обслужващият персонал трябва да бъде запознат с начина на функциониране на цялостната система.
- Електротехнически работи: Работите по електроинсталациите трябва да се извършат електротехник.
- Работи по монтаж/демонтаж: Специалистът трябва да е квалифициран за работа с необходимите инструменти и крепежни материали за съществуващата строителна основа.

### 8.2 Задължения на оператора

- Действащите национални норми по техника на безопасност на занаятчийските професионални сдружения.
- Да се съблюдават разпоредби за работа с тежки и под висящи товари.
- Да се предоставят необходимите лични предпазни средства и да се гарантира използването им от персонала.
- В затворените помещения трябва да се осигури достатъчно проветряване.
- При натрупване на отровни или задушливи газове, трябва да се вземат противодействащи мерки!

### 8.3 Извеждане от експлоатация

При извеждане от експлоатация помпата се изключва, но остава вградена. По този начин помпата винаги е готова за експлоатация.

- ✓ За да се защити помпата от замръзване и заледяване, помпата винаги трябва да е потопена в транспортирания флуид.
- ✓ Температурата на транспортирания флуид трябва да е винаги над +3 °C (+37 °F).

1. Изключете помпата от управляващото устройство.
2. Подсигурете управляващото устройство против неоторизирано повторно включване (напр. блокиране на главния прекъсвач).

- ▶ Сега помпата е изведена от експлоатация и може да бъде демонтирана.

Ако помпата ще остане монтирана след извеждане от експлоатация, съблюдавайте следното:

- Да се осигурят предпоставките за извеждане от експлоатация за целия период на извеждане от експлоатация. Ако предпоставките не са гарантирани, помпата да се демонтира след извеждане от експлоатация!
- При по-продължителен период на извеждане от експлоатация, на редовни интервали (месечно до тримесечие) трябва да се извършва 5 минутен функционален пуск. **ВНИМАНИЕ! Функционален пуск да се извършва само при изпълнени експлоатационните условия. Работа на сухо не е разрешена! Неспазването на това указание може да доведе до тотална повреда!**

### 8.4 Демонтаж



#### ОПАСНОСТ

#### Опасност от вредни за здравето флуиди!

Ако помпата се използва във вредни за здравето флуиди, дезинфекцирайте я след демонтиране и преди всички останали дейности! Има опасност за живота! Съблюдавайте данните в правилника за вътрешния ред! Операторът трябва да се увери, че персоналетът е получил и прочел правилника за вътрешния ред!

**ОПАСНОСТ****Опасност за живота поради електрически ток!**

Неправилното извършване на работи по електрически инсталации води до смърт вследствие на токов удар! Работите по електрически инсталации трябва да се извършват от електротехник в съответствие с националните разпоредби.

**ОПАСНОСТ****Риско от фатално нараняване вследствие на опасна самостоятелна работа!**

Работата в шахти и тесни помещения, както и дейности, криещи риск от падане от височина са опасни. Работите не трябва да бъдат изпълнявани самостоятелно! Трябва да присъства втори човек за осигуряване.

**ПРЕДУПРЕЖДЕНИЕ****Опасност от изгаряне при контакт с горещи повърхности!**

По време на експлоатация корпусът на електродвигателя може да се нагорещи. Това може да предизвика изгаряния. След изключване оставете помпата да се охлади до температурата на околната среда!

**ЗАБЕЛЕЖКА****Да се използват само технически изправни подемни приспособления!**

За повдигане и спускане на помпата използвайте само технически изправни подемни механизми. Трябва да се уверите, че при повдигане и спускане помпата няма да се заклини. Максималната допустима товароносимост на подемното приспособление **не** трябва да се надвишава! Проверете правилното функциониране на подемните приспособления преди употреба!

2. Закрепете подемното приспособление за точката на захващане. **ВНИМАНИЕ! Никога не теглете за електрозахранващите кабели! Това ще повреди електрозахранващия кабел!**
3. Повдигнете бавно помпата и я изнесете над водещите тръби от работното помещение. **ВНИМАНИЕ! Електрозахранващият кабел може да бъде повреден при вдигане! По време на повдигане дръжте електрозахранващия кабел леко опънат!**
4. Почистете основно помпата (виж точка „Почистване и дезинфекция“). **ОПАСНОСТ! При използването на помпата във опасни за здравето флуиди, дезинфекцирайте помпата!**

**8.4.2 Мобилен мокър монтаж**

- ✓ Помпата е изведена от експлоатация.
1. Изключете помпата от електрическата мрежа.
  2. Развийте електрозахранващия кабел и го поставете върху корпуса на мотора. **ВНИМАНИЕ! Никога не теглете електрозахранващия кабел! Това ще повреди електрозахранващия кабел!**
  3. Отделете напорния тръбопровод от нагнетателя.
  4. Закрепете подемното приспособление в точката на захващане.
  5. Извадете помпата от работното помещение. **ВНИМАНИЕ! При складиране на помпата електрозахранващият кабел може да бъде притиснат и повреден! При поставяне на помпата внимавайте за захранващия електрически кабел!**
  6. Почистете основно помпата (виж точка „Почистване и дезинфекция“). **ОПАСНОСТ! При използването на помпата във опасни за здравето флуиди, дезинфекцирайте помпата!**

**8.4.1 Стационарен мокър монтаж**

- ✓ Помпата е изведена от експлоатация.
  - ✓ Спирателните кранове на входната и напорната страна са затворени.
1. Изключете помпата от електрическата мрежа.

### 8.4.3 Почистване и дезинфекция



#### ОПАСНОСТ

#### Опасност от вредни за здравето флуиди!

Когато помпата се ползва във вредни за здравето флуиди, съществува опасност за живота!



Обеззаразете помпата преди всякакви следващи работи! По време на работите по почистване да се носят следните лични предпазни средства:



- защитни очила от затворен тип
- Дихателна маска
- Защитни ръкавици

⇒ Изброената окомплектовка е минимално изискване, съблюдавайте данните в правилника за вътрешния ред! Операторът трябва да се увери, че персоналът е получил и прочел правилника за вътрешния ред!

- ✓ Помпата е демонтирана.
- ✓ Замърсената вода от почистването се изхвърля в канализацията за отпадни води в съответствие с националните разпоредби.
- ✓ За замърсени помпи се предлага дезинфекционен препарат.
  1. Закрепете подемното приспособление за точката на закрепване на помпата.
  2. Повдигнете помпата на около 30 cm (10 in) над земята.
  3. Облейте помпата отгоре до долу с чиста вода.
 

**ЗАБЕЛЕЖКА! При замърсени помпи трябва да се използва съответен дезинфекционен препарат! Стриктно да се спазват указанията на производителя за употреба!**
  4. За почистване на работното колело и на вътрешността на помпата насочете водната струя навътре през нагнетателя.
  5. Всички остатъци от замърсяването по земята се отмиват в канала.
  6. Оставете помпата да изсъхне.
 

За да се изпразни изцяло корпуса на помпата, оставете помпата настрана за около 5 минути. Насочете нагнетателя надолу.

#### 8.4.3.1 Почистване на хидравличната система

За по-лесното почистване на вътрешността на хидравличната система да се демонтира основната плоча на хидравликата.

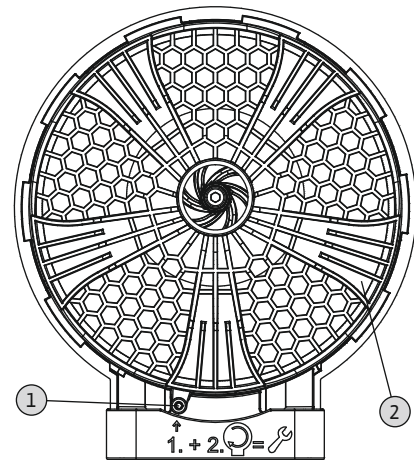


Fig. 10: Демонтиране на основната плоча

1	Предпазен фиксиращ болт
2	Основна плоча

1. Поставете помпата хоризонтално върху твърда основа. **ПРЕДУПРЕЖДЕНИЕ! Опасност от премазване на ръцете. Уверете се, че помпата не може да се преобърне или измести!**
2. Развийте до половината предпазния фиксиращ болт (вътрешен шестостен 4) на основната плоча, докато затварянето тип байонет започне да се върти.
3. Основната плоча е закрепена със затваряне тип байонет. Завъртете основната плоча в посока на часовниковата стрелка (надясно) и я свалете.
4. Вътрешността на хидравликата да се промие с чиста вода, твърдите вещества да се отстранят с ръка. **ПРЕДУПРЕЖДЕНИЕ! На работното колело могат да се образуват остри ръбове. В резултат могат да бъдат отрязани крайници! Да се носят защитни ръкавици срещу порезни наранявания!**
5. Контролирайте правилното поставяне на уплътнителния пръстен върху основната плоча.
6. Смажете уплътнителния пръстен с грес за уплътнителни пръстени и поставете основната плоча върху хидравличната част.
7. Завъртете основната плоча обратно на часовниковата стрелка (наляво). Основната плоча е закрепена със затваряне тип байонет.
8. Завийте предпазния фиксиращ болт на основната плоча. **Макс. въртящ момент на задвижване: 1,5 Nm (1,1 ft·lb)!**
  - Хидравликата е почистена и затворена, приключване на работите по почистването.

## 9 Поддържане в изправно положение



### ОПАСНОСТ

#### Опасност от вредни за здравето флуиди!

Ако помпата се използва във вредни за здравето флуиди, дезинфекцирайте я след демонтиране и преди всички останали дейности! Има опасност за живота! Съблюдавайте данните в правилника за вътрешния ред! Операторът трябва да се увери, че персоналът е получил и прочел правилника за вътрешния ред!



### ЗАБЕЛЕЖКА

#### Да се използват само технически изправни подземни приспособления!

За повдигане и спускане на помпата използвайте само технически изправни подземни механизми. Трябва да се уверите, че при повдигане и спускане помпата няма да се заклини. Максималната допустима товароносимост на подземното приспособление **не** трябва да се надвишава! Проверете правилното функциониране на подземните приспособления преди употреба!

- Работите по техническото обслужване да се провеждат винаги на чисто място с добро осветление. Помпата трябва безопасно да се постави и да може да се осигури.
- Изпълняват се само онези дейности по техническото обслужване, които са описани в инструкцията за монтаж и експлоатация.
- По време на техническото обслужване да се носят следните лични предпазни средства:
  - Предпазни очила
  - Защитни обувки
  - Защитни ръкавици

### 9.1 Обучение на персонала

- Електротехнически работи: Работите по електроинсталациите трябва да се извършат електротехник.
- Работи по техническото обслужване: Специалистът трябва да е квалифициран за работа с използваните консумативи и тяхното изхвърляне. Специалистът трябва също така да има познания по машиностроене.

### 9.2 Задължения на оператора

- Да се предоставят необходимите лични предпазни средства и да се гарантира използването им от персонала.
- Работната течност да се събира в подходящи съдове и да се изхвърля съобразно разпоредбите.
- Изхвърляйте защитното облекло съгласно разпоредбите.
- Да се използват само оригинални резервни части на производителя. Производителят не носи отговорност за щети от какъвто и да е характер, породени от използването на неоригинални резервни части.
- Течове на транспортирания флуид и работната течност трябва да бъдат незабавно събрани и изхвърлени в съответствие с валидните национални разпоредби.
- Предоставете необходимите инструменти.
- При използване на леснозапалими разтворители и почистващи средства, се забраняват открития огън, откритата светлина, както и пушенето.

### 9.3 Работна течност

#### 9.3.1 Видове масла

Уплътнителната камера е фабрично напълнена с медицинско бяло масло. При смяна на маслото препоръчваме следните видове масло:

- Aral Autin PL\*
- Shell ONDINA 919
- Esso MARCOL 52\* или 82\*
- BP WHITEMORE WOM 14\*
- Texaco Pharmaceutical 30\* или 40\*

Всички видове масла, обозначени с „\*“, имат разрешително за използване в хранително-вкусовата промишленост съгласно „USDA-H1“.

#### 9.3.2 Количества на напълване

Количествата на напълване зависят от помпата:

- Rexa UNI V05...: 600 ml (20 US.fl.oz.)
- Rexa UNI V06...: 1000 ml (34 US.fl.oz.)

### 9.4 Интервали на техническа поддръжка

За гарантиране на надеждна експлоатация, на редовни интервали трябва да се извършват дейности по техническа поддръжка. В зависимост от действителните условия на обкръжаващата среда може да бъдат определени интервали за извършване на техническа поддръжка – различни от предписаните по договор! Независимо от установените интервали на техническа поддръжка,

ако по време на експлоатация настъпят силни вибрации, трябва да бъде извършена проверка на помпата и начина на монтаж.

#### 9.4.1 Интервали на техническа поддръжка при нормални условия

##### 5 години или 1500 работни часа

- Визуална проверка на електрозахранващия кабел
- Визуална проверка на окомплектовката
- Визуална проверка на корпуса за износване
- Проверка на функциите на контролните устройства
- Смяна на маслото

##### 10 години или 5000 работни часа

- Основен ремонт

#### 9.4.2 Интервали на техническа поддръжка при използване в помпени системи за отпадни води

При използване на помпи в помпени системи за отпадни води в сгради или имоти, трябва да се спазват интервалите и дейностите за техническо обслужване **съгл. DIN EN 12056-4!**

#### 9.4.3 Интервали на техническа поддръжка при утежнени условия

При утежнени експлоатационни условия посочените интервали на техническа поддръжка трябва при необходимост да се съкратят. Утежнени експлоатационни условия са налице:

- При работни флуиди с дълговлакнести примеси
- При наличие на турбуленция на входа (напр. обусловена от навлизане на въздух, кавитация)
- При силно корозиращи или абразивни работни флуиди
- При силно газообразни работни флуиди
- При експлоатация в неблагоприятна работна точка
- При хидравлични удари

При използване на помпата при утежнени експлоатационни условия се препоръчва сключването на договор за поддръжка и техническо обслужване. Моля, обърнете се към сервизната служба.

## 9.5 Мерки по техническа поддръжка



### ПРЕДУПРЕЖДЕНИЕ

#### Остри ръбове на работното колело и смукателния вход!

На работното колело и смукателния вход могат да се образуват остри ръбове. Съществува опасност от загуба на крайник! Задължително е да се използват защитни ръкавици като превенция срещу порезни рани.



### ПРЕДУПРЕЖДЕНИЕ

#### Наранявания на ръцете, краката или очите поради липсващи лични предпазни средства!

По време на работа съществува опасност от (тежки) наранявания. Да се носят следните лични предпазни средства:

- Защитни работни ръкавици, предпазващи от порезни рани
- Защитни обувки
- Защитни очила от затворен тип



Преди началото на дейностите по техническа поддръжка трябва да са изпълнени следните условия:

- Охладете помпата до температурата на околната среда.
- Почистете основно и (при необходимост) дезинфекцирайте помпата.

#### 9.5.1 Препоръчителни мерки по техническа поддръжка

За безупречната експлоатация препоръчваме редовни проверки на консумирания ток и на работното напрежение на всички фази. При нормална експлоатация тези стойности остават постоянни. Леките колебания зависят от характеристиките на работния флуид. На базата на консумирания ток могат да бъдат разпознати и своевременно отстранени повреди или неправилно функциониране на работното колело, лагера или мотора. По-големи колебания в напрежението натоварват намотката на мотора и могат да доведат до отказ на помпата. Редовните проверки могат да предотвратят по-големи последващи повреди и да намалят риска от тотален отказ на помпата. С оглед на редовни проверки се препоръчва използването на функцията за дистанционен контрол.

### 9.5.2 Визуална проверка на захранващия кабел

Проверете захранващия кабел за:

- Мехури
- Цепнатини
- Драскотини
- Протрити места
- Пречупвания

Ако бъдат установени повреди на захранващия кабел, веднага изведете помпата от експлоатация! Възложете смяната на захранващия кабел на сервизната служба. Въвеждане на помпата в експлоатация едва след като повредата е била отстранена професионално!

**ВНИМАНИЕ! При повредени захранващи кабели в помпата може да проникне вода. Проникването на вода води до цялостно повреждане на помпата.**

### 9.5.3 Визуална проверка на окомплектовката

Окомплектовката трябва да бъде проверена за:

- Правилното закрепване
- Правилното функциониране
- Признаци на износване, напр. цепнатини или вибрации

Констатираните дефекти трябва да бъдат незабавно отстранени или окомплектовката да бъде подменена с нова.

### 9.5.4 Визуална проверка на корпуса за износване

По частите на корпуса не трябва да има никакви повредени места. Когато се констатират недостатъци, консултирайте сервизната служба!

### 9.5.5 Проверка на функциите на контролните устройства

За проверка на съпротивленията, помпата трябва да бъде охладена до температурата на околната среда!

#### 9.5.5.1 Проверка на съпротивлението на терморезисторите

Съпротивлението на терморезистора трябва да се измери с омметър. Измерената стойност от биметалните сензори трябва да е 0 ома (проходно).

### 9.5.6 Смяна на маслото в уплътнителната камера



#### ПРЕДУПРЕЖДЕНИЕ

##### Работна течност под високо налягане!

В мотора може да възникне налягане от няколко bar! Това налягане се освобождава при отваряне на винтовите тапи. Отворени по невнимание винтови тапи могат да излетят с висока скорост! За да се избегнат наранявания, спазвайте следните инструкции:

- Придържайте се към предписаната последователност на работните стъпки.
- Развивайте винтовите тапи бавно и не изцяло. Веднага след като спадне налягането (доловимо свирене или свистене на въздуха), спрете да развивате!
- Когато налягането е спаднало напълно, развийте изцяло винтовите тапи.
- Носете предпазни очила от затворен тип.



#### ПРЕДУПРЕЖДЕНИЕ

##### Има опасност от изгаряне при контакт с работни флуиди!

При освобождаване на налягането може да изпръска гореща работна течност. Това може да доведе до изгаряния! За да се избегнат наранявания, спазвайте следните инструкции:

- Оставете мотора да се охлади до температурата на околната среда, след това отворете винтовите тапи.
- Носете защитни очила от затворен тип или защита за лице и защитни ръкавици.

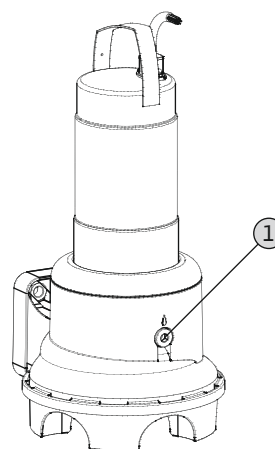


Fig. 11: Уплътнителна камера: Смяна на маслото

1

Винтови тапи на уплътнителната камера

✓ Личните предпазни средства са поставени!

- ✓ Помпата е демонтирана и почистена (евент. обеззаразена).
1. Поставете помпата хоризонтално върху твърда основа. Винтовата тапа е насочена нагоре.  
**ПРЕДУПРЕЖДЕНИЕ! Опасност от премазване на ръцете. Уверете се, че помпата не може да се преобърне или измести!**
  2. Развивайте винтовите тапи бавно и не изцяло.  
**ПРЕДУПРЕЖДЕНИЕ! Надналягане в електродвигателя! Спрете развиването, ако прозвучи доловимо съскане или свирене! Изчакайте до пълното изпускане на налягането.**
  3. След като налягането е спаднало, развийте изцяло винтовата тапа.
  4. Да се поставят подходящи съдове за събиране на работната течност.
  5. Изпускане на работната течност: Завъртете помпата така, че отворът да сочи надолу.
  6. Проверка на работната течност: Уведомете сервисната служба, ако в работната течност има метални стружки!
  7. Наливане на работната течност: Завъртете помпата така, че отворът да сочи нагоре. Налейте работна течност в отвора.  
⇒ Спазвайте данните относно вида и количеството работна течност!
  8. Почистете винтовата тапа, поставете нов уплътнителен пръстен и я завийте отново. **Макс. въртящ момент на затягане: 8 Nm (5,9 ft·lb)!**

### 9.5.7 Основен ремонт

При основния ремонт се контролират за износване и повреди лагери на електродвигателя, уплътнения на валове, о-пръстени и захранващи кабели. Заменете повредените части с оригинални. По този начин се обезпечава бездефектна работа.

Основният ремонт се провежда при производителя или оторизиран сервис.

## 10 Повреди, причини и отстраняване



### ОПАСНОСТ

#### Опасност от вредни за здравето флуиди!

Когато помпата се ползва във вредни за здравето флуиди, съществува опасност за живота! При работа да се носят следните лични предпазни средства:

- защитни очила от затворен тип
- Дихателна маска
- Защитни ръкавици

⇒ Изброената окомплектовка е минимално изискване, съблюдавайте данните в правилника за вътрешния ред! Операторът трябва да се увери, че персоналът е получил и прочел правилника за вътрешния ред!



### ОПАСНОСТ

#### Опасност за живота поради електрически ток!

Неправилното извършване на работи по електрически инсталации води до смърт вследствие на токов удар! Работите по електрически инсталации трябва да се извършват от електротехник в съответствие с националните разпоредби.



### ОПАСНОСТ

#### Риско от фатално нараняване вследствие на опасна самостоятелна работа!

Работата в шахти и тесни помещения, както и дейности, криещи риск от падане от височина са опасни. Работите не трябва да бъдат изпълнявани самостоятелно! Трябва да присъства втори човек за осигуряване.



### ПРЕДУПРЕЖДЕНИЕ

#### Престоят на хора в работната зона на помпата е забранен!

По време на експлоатация на помпата могат да бъдат причинени (тежки) наранявания на хора! Поради това е забранен престоя на хора в работната зона. Ако се налага влизането на хора в работната зона на помпата, тя трябва да бъде изведена от експлоатация и подсигурана против неоторизирано повторно включване!



### ПРЕДУПРЕЖДЕНИЕ

#### Остри ръбове на работното колело и смукателния вход!

На работното колело и смукателния вход могат да се образуват остри ръбове. Съществува опасност от загуба на крайник! Задължително е да се използват защитни ръкавици като превенция срещу порезни рани.

#### **Повреда: Помпата не започва да работи**

1. Прекъсване на електрозахранването или късо съединение/утечка към земя на кабела или намотката на мотора.
  - ⇒ Кабелът и моторът трябва да се проверят от електротехник и ако е необходимо, да се подменят.
2. Задействане на предпазители, на защитните прекъсвачи на мотора или на контролните устройства
  - ⇒ Връзката и контролните устройства трябва да се проверят от електротехник и ако е необходимо, да се подменят.
  - ⇒ Защитният прекъсвач на мотора и предпазителят трябва да се монтират и настройат от електротехник в съответствие с техническите предписания, контролните устройства се рестартират.
  - ⇒ Работното колело трябва да се провери дали върви леко, при нужда се почиства хидравликата

#### **Повреда: Помпата започва да работи, след кратко време се задейства защитата на мотора**

1. Защитният прекъсвач на мотора е настроен неправилно.
  - ⇒ Настройките на изключвателя трябва да се проверят и коригират от електротехник.
2. Повишена консумация на ток поради увеличен спад на напрежението.
  - ⇒ Стойностите на напрежението на отделните фази трябва да се проверят от електротехник. Консултирайте се с електроснабдителното дружество.
3. Има само две фази при връзката.
  - ⇒ Свързването трябва да се провери и коригира от електротехник.
4. Твърде големи разлики в напрежението на фазите.
  - ⇒ Стойностите на напрежението на отделните фази трябва да се проверят от електротехник.

Консултирайте се с електроснабдителното дружество.

5. Погрешна посока на въртене.
  - ⇒ Свързването трябва да се коригира от електротехник.
6. Повишена консумация на ток поради запушена хидравлика.
  - ⇒ Почистете хидравликата и проверете входния отвор.
7. Плътността на флуида е твърде голяма.
  - ⇒ Консултирайте се със сервизната служба.

#### **Повреда: Помпата работи, няма наличен дебит**

1. Няма работен флуид.
  - ⇒ Проверете входния отвор, отворите всички спирателни кранове.
2. Входният отвор е запушен.
  - ⇒ Проверете входния отвор и го отпушете.
3. Хидравликата е запушена.
  - ⇒ Почистете хидравликата.
4. Тръбопроводната система от страната на нагнетателя или напорният маркуч са запушени.
  - ⇒ Отпушете и сменете при нужда детайлите с нови.
5. Прекъсващ работен режим.
  - ⇒ Проверете таблото за управление.

#### **Повреда: Помпата започва да работи, работната точка не е достигната**

1. Входният отвор е запушен.
  - ⇒ Проверете входния отвор и го отпушете.
2. Шибърите от страната на нагнетателя са затворени.
  - ⇒ Отворете докрай всички спирателни кранове.
3. Хидравликата е запушена.
  - ⇒ Почистете хидравликата.
4. Погрешна посока на въртене.
  - ⇒ Свързването трябва да се коригира от електротехник.
5. Въздушна възглавница в тръбопроводната система.
  - ⇒ Обезвъздушете тръбопроводната система.
  - ⇒ При често образуване на въздушни възглавници: Проверете и ограничете подаването на въздух, при необходимост монтирайте устройства за обезвъздушаване на даденото място.
6. Помпата изпомпва срещу твърде голямо налягане.
  - ⇒ Отворете докрай всички спирателни кранове от страната на нагнетателя.



⇒ Проверете формата на работното колело, при нужда използвайте друга форма на работното колело. Консултирайте се със сервизната служба.

7. Признаци на износване по хидравликата.

⇒ Проверете детайлите (работно колело, смукателен вход, корпус на помпата) и възложете тяхната смяна на сервизната служба.

8. Тръбопроводната система от страната на нагнетателя или напорният маркуч са запушени.

⇒ Отпушете и сменете при нужда детайлите с нови.

9. Силно газообразен работен флуид.

⇒ Консултирайте се със сервизната служба.

10. Има само две фази при връзката.

⇒ Свързването трябва да се провери и коригира от електротехник.

11. Твърде голям спад на водното ниво по време на експлоатация.

⇒ Проверете снабдяването/капацитета на системата.

⇒ Проверете и адаптирайте при нужда точките на превключване на устройството за управление на нивото.

#### **Повреда: Помпата работи неравномерно и шумно.**

1. Неразрешена работна точка.

⇒ Проверете оразмеряването на помпата и работната точка, консултирайте се със сервизната служба.

2. Хидравликата е запушена.

⇒ Почистете хидравликата.

3. Силно газообразен работен флуид.

⇒ Консултирайте се със сервизната служба.

4. Има само две фази при връзката.

⇒ Свързването трябва да се провери и коригира от електротехник.

5. Погрешна посока на въртене.

⇒ Свързването трябва да се коригира от електротехник.

6. Признаци на износване по хидравликата.

⇒ Проверете детайлите (работно колело, смукателен вход, корпус на помпата) и възложете тяхната смяна на сервизната служба.

7. Лагерът на мотора е износен.

⇒ Информирайте сервизната служба; изпратете помпата за основен ремонт обратно в завода.

8. Помпата е пренатегната при монтажа.

⇒ Проверете начина на инсталиране, при нужда монтирайте гумени компенсатори.

#### **Допълнителни стъпки за отстраняване на повреди**

Ако изброените до тук точки не помогнат за отстраняване на повредата, свържете се със сервизната служба. Сервизната служба може да Ви помогне, както следва:

- Помощ по телефона или в писмен вид.
- Помощ на място.
- Проверка и ремонт в завода.

При ангажиране на определени услуги на сервизната служба може да възникнат разходи! За по-точна информация попитайте сервизната служба.

## **11 Резервни части**

Поръчката на резервни части се извършва посредством сервизната служба. За да се избегнат обратни въпроси и погрешни поръчки, винаги трябва да се посочва серийният номер или каталожният номер на продукта. **Запазено право за технически изменения!**

## **12 Изхвърляне**

### **12.1 Масла и смазки**

Работните течности трябва да се източват в подходящи съдове и да се изхвърлят съобразно валидните национални разпоредби. Веднага съберете прокапалото количество!

### **12.2 Защитно облекло**

Използваното защитно облекло трябва да бъде изхвърлено незабавно в съответствие с валидните национални разпоредби.

### **12.3 Информация относно събирането на употребявани електрически и електронни продукти**

Правилното изхвърляне и регламентираното рециклиране на този продукт предотвратява екологични щети и опасности за личното здраве.

**ЗАБЕЛЕЖКА****Забранено за изхвърляне с битови отпадъци!**

В Европейския съюз този символ може да бъде изобразен върху продукта, опаковката или съпътстващата документация. Той указва, че съответните електрически и електронни продукти не трябва да се изхвърлят заедно с битови отпадъци.

За правилното третиране, рециклиране и изхвърляне на съответните отпадъци спазвайте следните изисквания:

- Предавайте тези продукти само в предвидените сертифицирани пунктове за събиране на отпадъци.
- Спазвайте приложимата национална нормативна уредба!

Изискайте информация относно правилното изхвърляне от местната община, най-близкото депо за отпадъци или търговеца, от който е закупен продукта. Допълнителна информация относно тема Рециклиране, вж. на [www.wilo-recycling.com](http://www.wilo-recycling.com).

## Cuprins

<b>1</b>	<b>Generalități.....</b>	<b>717</b>
1.1	Despre aceste instrucțiuni.....	717
1.2	Dreptul de autor.....	717
1.3	Rezerva asupra modificărilor.....	717
1.4	Garanție.....	717
<b>2</b>	<b>Siguranță.....</b>	<b>717</b>
2.1	Marcarea instrucțiunilor de siguranță.....	717
2.2	Calificarea personalului.....	718
2.3	Lucrări electrice.....	718
2.4	Dispozitive de supraveghere.....	719
2.5	Folosirea în medii periculoase pentru sănătate.....	719
2.6	Transport.....	719
2.7	Lucrări de montare/demontare.....	719
2.8	În timpul funcționării.....	719
2.9	Lucrări de întreținere.....	720
2.10	Substanțe necesare funcționării.....	720
2.11	Obligațiile beneficiarului.....	720
<b>3</b>	<b>Utilizare/folosire.....</b>	<b>721</b>
3.1	Domeniul de utilizare.....	721
3.2	Utilizarea neconformă cu destinația.....	721
<b>4</b>	<b>Descrierea produsului.....</b>	<b>721</b>
4.1	Concepție.....	721
4.2	Dispozitive de monitorizare.....	722
4.3	Moduri de funcționare.....	722
4.4	Funcționare cu convertizor de frecvență.....	723
4.5	Funcționarea în atmosferă explozivă.....	723
4.6	Date tehnice.....	723
4.7	Codul tipului.....	723
4.8	Conținutul livrării.....	723
4.9	Accesorii.....	723
<b>5</b>	<b>Transport și depozitare.....</b>	<b>724</b>
5.1	Livrare.....	724
5.2	Transport.....	724
5.3	Depozitare.....	724
<b>6</b>	<b>Instalarea și racordarea electrică.....</b>	<b>725</b>
6.1	Calificarea personalului.....	725
6.2	Tipuri de amplasare.....	725
6.3	Obligațiile beneficiarului.....	725
6.4	Instalare.....	726
6.5	Racordarea electrică.....	730
<b>7</b>	<b>Punerea în funcțiune.....</b>	<b>732</b>
7.1	Calificarea personalului.....	732

7.2	Obligațiile beneficiarului .....	732
7.3	Controlul sensului de rotație (doar la motoarele cu curent trifazat) .....	732
7.4	Înainte de pornire .....	733
7.5	Pornirea și oprirea .....	733
7.6	În timpul funcționării .....	733
<b>8</b>	<b>Scoaterea din funcțiune/demontarea.....</b>	<b>734</b>
8.1	Calificarea personalului .....	734
8.2	Obligațiile beneficiarului .....	734
8.3	Scoaterea din funcțiune .....	734
8.4	Demontare .....	735
<b>9</b>	<b>Mentenanța .....</b>	<b>737</b>
9.1	Calificarea personalului .....	737
9.2	Obligațiile beneficiarului .....	737
9.3	Substanțe necesare funcționării .....	737
9.4	Intervale de întreținere .....	737
9.5	Măsuri de întreținere .....	738
<b>10</b>	<b>Defecțiuni, cauze și remediere .....</b>	<b>740</b>
<b>11</b>	<b>Piese de schimb.....</b>	<b>742</b>
<b>12</b>	<b>Eliminarea .....</b>	<b>742</b>
12.1	Uleiuri și lubrifianți .....	742
12.2	Îmbrăcăminte de protecție .....	742
12.3	Informații privind colectarea produselor electrice și electronice uzate .....	742

## 1 Generalități

### 1.1 Despre aceste instrucțiuni

Instrucțiunile de montaj și exploatare constituie parte integrantă fixă a produsului. Aceste instrucțiuni trebuie citite înainte de orice operațiune și trebuie păstrate la îndemână. Respectarea strictă a acestor instrucțiuni reprezintă condiția de bază pentru utilizarea conform destinației și manipularea corectă a produsului. Respectați toate informațiile și marcajele.

Varianta originală a instrucțiunilor de montaj și exploatare este în limba germană. Variantele în toate celelalte limbi sunt traduceri ale instrucțiunilor originale de montaj și exploatare.

### 1.2 Dreptul de autor

Dreptul de autor asupra acestor instrucțiuni de montaj și exploatare aparține producătorului. Sunt interzise multiplicarea, distribuirea sau valorificarea neautorizată a conținutului în scopuri concurențiale sau comunicarea lor către terți.

### 1.3 Rezerva asupra modificărilor

Producătorul își rezervă orice drept privind efectuarea modificărilor tehnice asupra produsului sau componentelor individuale. Ilustrațiile folosite pot diferi de original și servesc doar reprezentării exemplificative a produsului.

### 1.4 Garanție

În general, în ceea ce privește garanția și perioada de garanție, sunt valabile datele cuprinse în „Condițiile generale de afaceri”. Acestea pot fi găsite aici: [www.wilo.com/legal](http://www.wilo.com/legal)

Abaterile de la acestea trebuie consemnate în contracte și trebuie tratate prioritar.

#### **Drept la garanție**

Dacă au fost respectate următoarele puncte, producătorul se obligă să elimine orice deficiență calitativă sau constructivă:

- Defectele au fost notificate în scris producătorului în cadrul perioadei de garanție stabilite.
- Utilizarea conform destinației.
- Toate dispozitivele de monitorizare sunt conectate și au fost verificate înainte de punerea în funcțiune.

#### **Excluderea responsabilității**

O exonerare de răspundere exclude orice răspundere pentru leziuni ale persoanelor, daune materiale sau de patrimoniu. Această exonerare se aplică dacă se întâlnesc unul din următoarele puncte:

- Dimensionarea insuficientă din cauza lipsei informațiilor sau informațiilor greșite ale utilizatorului sau beneficiarului
- Nerespectarea instrucțiunilor de montaj și exploatare
- Utilizarea neconformă cu destinația
- Depozitarea sau transportul necorespunzătoare
- Montare sau demontare greșite
- Întreținerea deficitară
- Reparații nepermise
- Amplasament deficitar
- Influențe chimice, electrice sau electrochimice
- Uzură

## 2 Siguranță

Acest capitol conține indicații de bază pentru etapele de viață individuale. Nerespectarea acestor indicații atrage după sine următoarele riscuri:

- Periclitarea persoanelor prin efecte de natură electrică, mecanică și bacteriologică, precum și câmpuri electromagnetice
  - Periclitarea mediului înconjurător în cazul deversării unor substanțe periculoase
  - Daune materiale
  - Pierderea unor funcții importante ale produsului
- Nerespectarea indicațiilor duce la pierderea pretențiilor de despăgubire.

**Respectați suplimentar indicațiile și instrucțiunile de siguranță din următoarele capitole!**

### 2.1 Marcarea instrucțiunilor de siguranță

În aceste Instrucțiuni de montaj și exploatare sunt utilizate instrucțiuni de siguranță pentru evitarea daunelor materiale și corporale. Aceste instrucțiuni de siguranță sunt prezentate diferit:

- Instrucțiunile de siguranță pentru leziuni corporale încep cu un cuvânt de avertizare, sunt precedate de **un simbol corespunzător** și sunt prezentate pe un fundal gri.



#### **PERICOL**

##### **Tipul și sursa pericolului!**

Efectele pericolului și instrucțiuni pentru evitarea lor.

- Instrucțiunile de siguranță pentru daune materiale încep cu un cuvânt de atenționare și sunt prezentate **fără** simbol.

#### **ATENȚIE**

##### **Tipul și sursa pericolului!**

Efecte sau informații.

**Cuvinte de atenționare****▪ PERICOL!**

Nerespectarea duce la deces sau vătămări deosebit de grave!

**▪ AVERTISMENT!**

Nerespectarea poate conduce la vătămări (deosebit de grave)!

**▪ ATENȚIE!**

Nerespectarea poate conduce la daune materiale, este posibilă o daună totală.

**▪ NOTĂ!**

O notă utilă privind manipularea produsului

**Simboluri**

În acest manual sunt folosite următoarele simboluri:



Pericol de electrocutare



Pericol de infecții bacteriene



Pericol de explozie



Simbol general de avertizare



Avertisment privind strivirile



Avertisment privind răni provocate prin tăiere



Avertisment de suprafețe încinse



Avertisment privind presiunea ridicată



Avertisment privind sarcina suspendată



Echipament individual de protecție: Purtați cască de protecție



Echipament individual de protecție: Purtați încălțăminte de protecție



Echipament individual de protecție: Purtați protecție pentru mâini



Echipament individual de protecție: Purtați protecție pentru gură



Echipament individual de protecție: Purtați ochelari de protecție



Se interzice activitatea de unul singur! Se impune prezența unei a doua persoane.



Indicație utilă

**Marcaje text**

✓ Premisă

1. Pasul de lucru/enumerare

⇒ Indicație/instrucțiune

► Rezultat

**2.2 Calificarea personalului**

Personalul trebuie:

- să fie instruit cu privire la normele locale de prevenire a accidentelor.
- să fi citit și înțeles instrucțiunile de montaj și exploatare. Personalul trebuie să aibă următoarele calificări:
  - Lucrări electrice: Un electrician calificat trebuie să execute lucrările electrice.
  - Lucrări de montare/demontare: Personalul de specialitate trebuie instruit cu privire la folosirea sculelor necesare și a materialelor de fixare necesare pentru fundația existentă.
  - Lucrări de întreținere: Personalul de specialitate trebuie să fie familiarizat cu materialele folosite și eliminarea lor. În plus, trebuie să dețină cunoștințe de bază în ingineria mecanică.

**Definiție „Electrician calificat”**

Electricianul calificat este o persoană cu o formare profesională de specialitate, cunoștințe și experiență adecvate, ce recunoaște riscurile legate de electricitate și le poate evita.

**2.3 Lucrări electrice**

- Dispuneți efectuarea lucrărilor electrice de către un electrician calificat.
- Înaintea oricărei operațiuni, deconectați produsul de la rețeaua electrică și asigurați-l împotriva reconectării.
- Respectați prevederile locale pentru conectarea la rețeaua de energie electrică.
- Respectați indicațiile companiei locale de furnizare a energiei electrice.
- Informați personalul despre versiunea racordului electric.
- Informați personalul cu privire la posibilitățile de decuplare a produsului.
- Respectați informațiile tehnice din aceste instrucțiuni de montaj și exploatare, precum și cele de pe plăcuța de identificare.
- Împământați produsul.
- Respectați prevederile pentru racordarea la instalația de comutare electrică.
- Atunci când se utilizează sisteme de pornire electronice (de exemplu, softstarter sau convertizor de frecvență), respectați prevederile privind compatibilitatea

electromagnetică. Dacă este nevoie, luați în considerare măsuri speciale (de exemplu, cabluri ecranate, filtre etc.).

- Înlocuiți cablurile de conectare defecte. Contactați departamentul de service.

## 2.4 Dispozitive de supraveghere

Următoarele dispozitive de monitorizare trebuie puse la dispoziție de către client:

### **Înterupător automat**

Mărimea și caracteristica de comutare ale înterupătorului automat se ajustează în funcție de curentul nominal al produsului conectat. Respectați reglementările locale.

### **Disjunctor de protecție motor**

La încărcare maximă, reglați disjunctorul de protecție a motorului în funcție de curentul nominal (a se vedea plăcuța de identificare). Cerința minimă este un releu termic/disjunctor de protecție a motorului cu funcție de compensare a temperaturii, declanșare diferențială și blocare împotriva repornirii în conformitate cu prevederile naționale specifice. În cazul unor rețele de curent sensibil, puse la dispoziție de client, trebuie prevăzute echipamente de protecție suplimentare (de exemplu, relee de supratensiune, subțensiune sau de cădere a fazei etc.).

### **Disjunctor (RCD)**

Respectați prevederile companiei locale de furnizare a energiei electrice! Se recomandă utilizarea unui disjunctor.

Atunci când persoanele intră în contact cu produsul și cu lichidele conductibile, asigurați racordul **cu** un disjunctor (RCD).

## 2.5 Folosirea în medii periculoase pentru sănătate

La utilizarea produsului în medii periculoase pentru sănătate există pericol de infecție bacteriană! Curățați și dezinfecțați temeinic produsul după demontare și înainte oricărei alte utilizări. Beneficiarul trebuie să asigure următoarele puncte:

- În timpul curățării produsului se pune la dispoziție și se poartă următorul echipament de protecție:
  - Ochelari de protecție ermetici
  - Mască pentru respirație
  - Mănuși de protecție
- Toate persoanele sunt informate despre fluidul pompat, pericolele cauzate de acesta și modul corect de utilizare!

## 2.6 Transport

- Trebuie purtat următorul echipament de protecție:

- Încălțăminte de protecție
- Cască de protecție (la utilizarea mijloacelor de ridicare)
- Pentru transport, prindeți întotdeauna produsul de mâner. Nu trageți niciodată de cablul de alimentare!
- Folosiți doar dispozitive de fixare stabilite și autorizate din punct de vedere legal.
- Alegeți dispozitivul de fixare pe baza condițiilor existente (intemperii, punct de prindere, sarcină etc.).
- Fixați dispozitivele de fixare întotdeauna de punctele de prindere (mâner sau ochet).
- Stabilitatea mijlocului de ridicare trebuie asigurată în timpul utilizării.
- La utilizarea mijloacelor de ridicare, dacă este necesar (de ex. vizibilitate obstructivă), trebuie repartizată o a doua persoană pentru coordonare.
- Nu este permisă staționarea persoanelor sub sarcini suspendate. **Nu** conduceți sarcinile peste posturile de lucru în care se află persoane.

## 2.7 Lucrări de montare/demontare

- Purtați următorul echipament de protecție:
  - Încălțăminte de protecție
  - Mănuși de protecție împotriva leziunilor provocate prin tăiere
  - Cască de protecție (la utilizarea mijloacelor de ridicare)
- Respectați prevederile aplicabile la locul de utilizare și prevederile privind securitatea muncii și prevenirea accidentelor.
- Deconectați produsul de la rețeaua electrică și asigurați-l împotriva reconectării neautorizate.
- Toate piesele rotative trebuie să fie în repaus.
- În spațiile închise, asigurați o ventilație suficientă.
- În cazul lucrărilor în cămine sau spații închise, pentru siguranță trebuie să fie prezentă o a doua persoană.
- Dacă se acumulează gaze toxice sau asfixiante, luați imediat contramăsuri!
- Curățați temeinic produsul. Dezinfecțați produsele care au fost folosite în medii nocive pentru sănătate!
- Asigurați-vă că la toate lucrările de sudură sau la lucrările cu aparate electrice nu există pericol de explozie.

## 2.8 În timpul funcționării

- Purtați următorul echipament de protecție:
  - Încălțăminte de protecție
  - Protecție pentru auz (conform anexei din regulamentul de ordine interioară)
- Perimetrul de lucru al produsului nu este o zonă de staționare. În timpul funcționării acesteia este interzisă staționarea persoanelor în perimetrul de lucru.

- Operatorul trebuie să informeze imediat persoana responsabilă despre orice defecțiune sau funcționare anormală.
- Dacă apar deficiențe de siguranță, operatorul trebuie să execute o dezactivare imediată:
  - Defectarea dispozitivelor de siguranță și monitorizare
  - Deteriorarea componentelor carcasei
  - Deteriorarea instalațiilor electrice
- Nu puneți niciodată mâna în ștuțurile de aspirație. Componentele rotative pot strivi și amputa membrele.
- Carcasa motorului se poate încălzi la peste 40 °C (104 °F) atunci când motorul este emersat în timpul funcționării.
- Deschideți toate vanele de închidere cu sertar de pe partea de aspirație și de refluxare a conductei.
- Asigurați acoperirea minimă cu apă cu o protecție la funcționarea fără apă.
- În condiții normale de funcționare, produsul prezintă o presiune acustică de sub 85 dB(A). Presiunea acustică efectivă depinde însă de mai mulți factori:
  - Adâncime de montare
  - Amplasare
  - Fixarea accesoriilor și conductelor
  - Punct de lucru
  - Adâncime de imersare
- Dacă produsul se încadrează în condiții de operare valabile, utilizatorul trebuie să realizeze o măsurare a presiunii acustice. Începând cu o presiune acustică de 85 dB(A), trebuie purtat un mijloc de protecție pentru auz și trebuie să existe o indicație în regulamentul de ordine interioară!

## 2.9 Lucrări de întreținere

- Purtați următorul echipament de protecție:
  - Ochelari de protecție ermetici
  - Încălțăminte de protecție
  - Mănuși de protecție împotriva leziunilor provocate prin tăiere
- Realizați lucrările de întreținere întotdeauna în afara spațiului de lucru/locului de amplasare.
- Realizați doar lucrările de întreținere care sunt descrise în instrucțiunile de montaj și exploatare.
- Pentru întreținere și reparații pot fi folosite doar piese originale ale producătorului. Folosirea altor piese decât cele originale absolvă producătorul de orice răspundere.
- Captați imediat scurgerile de fluid pompat și de substanțe necesare funcționării și eliminați-le conform directivelor locale aplicabile.
- Păstrați scula în locurile prevăzute.

- După încheierea lucrărilor, trebuie remontate toate echipamentele de siguranță și de monitorizare a căror funcționare corectă va fi verificată.

### Înlocuirea mijloacelor necesare funcționării

În cazul unei defecțiuni, în motor se poate genera o presiune **de câțiva bari!** Această presiune se pierde la **deschiderea** șuruburilor de închidere. Șuruburile de închidere deschise neatent pot fi proiectate cu viteză mare! Pentru a evita vătămrile corporale, respectați întotdeauna următoarele indicații:

- Respectați ordinea prevăzută a etapelor de lucru.
  - Rotiți șuruburile de închidere încet și niciodată complet. De îndată ce presiunea începe să fie eliminată (cu un fluierat sau șuierat), nu mai rotiți.
- AVERTISMENT! Dacă presiunea este eliminată, substanțe încinse necesare funcționării pot fi proiectate. Există pericol de opărire! Pentru a evita arsurile, lăsați motorul să se răcească la temperatura ambientă, înaintea tuturor lucrărilor!**
- Atunci când presiunea este complet eliminată, rotiți șurubul de închidere complet în exterior.

## 2.10 Substanțe necesare funcționării

În camera de etanșare, motorul este umplut cu ulei de parafină. Substanțele necesare funcționării trebuie înlocuite la realizarea lucrărilor de întreținere periodice și eliminate conform directivelor locale.

## 2.11 Obligațiile beneficiarului

- Instrucțiunile de montaj și exploatare trebuie puse la dispoziție în limba personalului.
  - Asigurați formarea necesară a personalului pentru lucrările indicate.
  - Puneți la dispoziție echipamentul de protecție necesar și asigurați-vă că personalul poartă echipamentul de protecție.
  - Asigurați-vă că plăcuțele de siguranță și informare de pe produs sunt lizibile permanent.
  - Informați personalul privind modalitatea de funcționare a instalației.
  - Eliminați pericolele asociate energiei electrice.
  - Dotați componentele periculoase din cadrul instalației cu o protecție la atingere pusă la dispoziție de client.
  - Marcați și asigurați zona de lucru.
  - Pentru o desfășurare în siguranță a procesului de lucru, definiți sarcinile de lucru ale personalului.
- Copiii și persoanele sub 16 ani sau cu capacități fizice, senzoriale sau psihice limitate trebuie ținute la distanță



când se lucrează cu produsul! O persoană de specialitate trebuie să supravegheze persoanele sub 18 ani!

### 3 Utilizare/folosire

#### 3.1 Domeniul de utilizare

Pompele submersibile sunt adecvate pentru pomparea de:

- apă uzată cu fecaloide
- apă murdară (cu o concentrație redusă de nisip și pietriș)
- fluide pompate cu substanțe uscate până la max. 8 %
- fluide pompate cu o valoare pH > 4,5

Pompele submersibile în versiunea de material „B” sunt adecvate suplimentar pentru pomparea de:

- apă de lac și de mare, max. 20 °C
- apă de piscină olimpică cu un conținut max. de clorură de 400 mg/l
- fluide pompate agresive (condens, apă distilată) cu o valoare pH > 3,5

#### 3.2 Utilizarea neconformă cu destinația



##### PERICOL

##### Explozie din cauza pomparei fluidelor explozive!

Este interzisă pomparea fluidelor ușor inflamabile și a fluidelor explozive în formă pură (benzină, kerosen etc.). Există risc de leziuni fatale din cauza exploziei! Pompele nu sunt concepute pentru aceste fluide.



##### PERICOL

##### Pericol din cauza fluidelor pompate nocive pentru sănătate!

Dacă pompa se folosește în medii periculoase pentru sănătate, decontaminați pompa după demontare și înaintea tuturor celorlalte lucrări! Există risc de leziuni fatale! Respectați indicațiile din regulamentul de ordine interioară! Beneficiarul trebuie să se asigure că personalul a primit și citit regulamentul de ordine interioară!

##### ATENȚIE

##### Utilizarea în aplicații biogaz este interzisă!

Fluidele pompate din aplicații biogaz sunt foarte agresive. Aceste fluide pompate distrug pompa. O utilizare în aceste fluide pompate este strict interzisă!

**Este interzisă** folosirea pompelor submersibile pentru pomparea de:

- apă potabilă
- fluide pompate cu componente solide (de exemplu pietre, lemn, metale etc.)
- fluide pompate cu un volum ridicat de materiale abrazive (de exemplu, nisip, pietriș).

Utilizarea conform destinației include și respectarea acestor instrucțiuni. Orice altă utilizare se consideră neconformă.

### 4 Descrierea produsului

#### 4.1 Concepție

Pompă submersibilă pentru ape uzate ca ansamblu monobloc submersibil pentru operare intermitentă în vederea montării imersate.

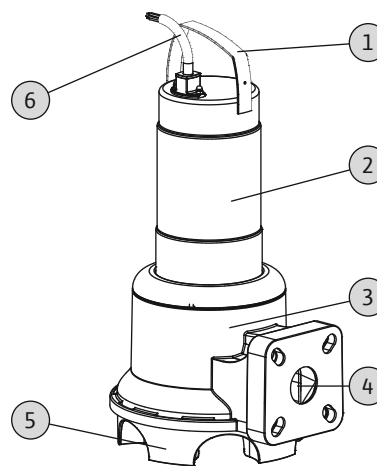


Fig. 1: Vedere de ansamblu

1	Mâner/punct de prindere
2	Carcasa motorului
3	Carcasă sistem hidraulic
4	Ștuțuri de refulare
5	Picior pompă, integrat în carcasa sistemului hidraulic
6	Cablu de alimentare

##### 4.1.1 Sistem hidraulic

Sistem hidraulic cu rotor retras și racord flanșă orizontal pe refulare. Racordul filetat este integrat în ștuțul de refulare.

Sistemul hidraulic **nu** este autoamorsant, adică fluidul pompat trebuie alimentat independent sau cu presiune pe intrare.



## NOTĂ

### Racord combinat pentru DN 50 și DN 65!

Sistemul Rexa UNI V06 este dotat cu un racord combinat DN 50/65. Din fabrică, racordul este reglat la DN 65. Pentru a utiliza pompa la un racord DN 50, presați în interior piulițele din flanșă pe diametrul mic al găurii. Flanșa poate fi resetată în orice moment la DN 65!

#### 4.1.2 Motor

Ca mecanism de acționare se utilizează motoare cu răcire la suprafață în versiunea cu curent monofazat sau trifazat. Răcirea este efectuată prin intermediul fluidului pompat din jur. Căldura reziduală este transportată prin intermediul carcasei motorului direct la fluidul pompat. Motorul poate să fie scos din apă în timpul funcționării. La motoarele cu curent monofazat, condensatorul de lucru este integrat în motor. Cablul de conectare este disponibil în următoarele variante:

- **Variantă pentru curent monofazat:**
  - Cu ștecher Schuko
  - Cu ștecher Schuko și plutitor cu contacte electrice integrat
- **Variantă pentru curent trifazat:**
  - Cu terminația cablului liberă
  - Cu conector CEE și plutitor cu contacte electrice integrat

#### 4.1.3 Etanșare

Etanșarea la fluidul pompat și la camera motorului se realizează în diferite moduri constructive:

- Rexa UNI V05: Pe partea motorului se utilizează un inel de etanșare pentru arbore, pe partea fluidului o etanșare mecanică.
- Rexa UNI V06: Pe partea motorului și a fluidului se utilizează o etanșare mecanică.

Camera de etanșare dintre ambele etanșări este umplută cu ulei de parafină medicinal.

#### 4.1.4 Material

- Carcasa pompei: PP–GF30
- Rotor hidraulic: PP–GF30
- Carcasa motorului: 1.4301 (AISI 304)
- Arbore: 1.4401 (AISI 316)
- Etanșare, pe partea fluidului: SiC/SiC
- Etanșare, spre motor: NBR (nitril) (V05), C/Cr (V06)
- Etanșare, statică: NBR (nitril)

**NOTĂ! În versiunea de material „B”, toate piesele care intră în contact cu fluidul sunt din oțel inoxidabil 1.4401 (AISI 316).**

#### 4.1.5 Accesorii încorporate

##### **Comutator cu plutitor**

La varianta „A”, pompa este echipată cu un plutitor cu contacte electrice. Prin intermediul plutitorului cu contacte electrice este posibilă conectarea și deconectarea automată a pompei în funcție de nivelul de umplere.

##### **Ștecher**

În varianta „P” și „A”, la motoarele cu curent monofazat se va încorpora un ștecher Schuko, iar la motoarele cu curent trifazat se va monta un conector CEE. Ștecherul este conceput pentru utilizarea în prizele obișnuite Schuko, resp. CEE din comerț și **nu** este rezistent la inundare.

#### 4.2 Dispozitive de monitorizare

##### **Supravegherea bobinajului motorului**

Monitorizarea termică a motorului protejează bobinajul motorului împotriva supraîncălzirii. Standard este montat un limitator de temperatură cu senzor cu bimetal.

La motorul cu curent monofazat, monitorizarea termică a motorului prezintă o comutare automată. Aceasta înseamnă că motorul este oprit la supraîncălzire și după răcire este repornit automat.

La motorul cu curent trifazat, monitorizarea termică a motorului trebuie să fie racordată în panoul de protecție și automatizare sau în ștecher.

#### 4.3 Moduri de funcționare

##### **Mod de funcționare S1: Funcționare continuă**

Pompa poate funcționa continuu la sarcina nominală, fără ca temperatura aprobată să fie depășită.

##### **Mod de funcționare S2: Funcționare de scurtă durată**

Durata maximă de funcționare este indicată în minute, de ex. S2–15. Pauza se menține până când temperatura mașinii nu diferă cu mai mult de 2 K față de temperatura agentului de răcire.

##### **Mod de funcționare S3: Regim intermitent cu opriri**

Acest mod de funcționare descrie un ciclu de funcționare cu raport între timpul de funcționare și timpul de oprire. Valoarea indicată (de ex. S3 25 %) se referă la timpul de funcționare. Ciclul de funcționare are o durată de 10 min. Dacă se indică două valori (de ex. S3 25 %/120 s), prima

valoare se referă la timpul de funcționare. Cea de-a doua valoare indică timpul maxim al ciclului de funcționare.

#### 4.4 Funcționare cu convertizor de frecvență

Nu este permisă funcționarea pe convertizorul de frecvență.

#### 4.5 Funcționarea în atmosferă explozivă

Nu este permisă utilizarea în atmosfere cu pericol de explozie.

#### 4.6 Date tehnice

Generalități	
Data fabricației [MFY]	Vezi plăcuța de identificare
Alimentare electrică [U/f]	Vezi plăcuța de identificare
Putere absorbită [P <sub>1</sub> ]	Vezi plăcuța de identificare
Putere nominală a motorului [P <sub>2</sub> ]	Vezi plăcuța de identificare
Înălțime de pompare max. [H]	Vezi plăcuța de identificare
Debit maxim [Q]	Vezi plăcuța de identificare
Tip de pornire [AT]	Vezi plăcuța de identificare
Temperatura fluidului pompat [t]	3...40 °C
Gradul de protecție	IP68
Clasă de izolație [Cl.]	F
Turația [n]	Vezi plăcuța de identificare
Frecvența comutării maxime	30/h
Adâncime de imersare maximă [8]	Vezi plăcuța de identificare
Lungime cablu (versiune standard)	10 m
Protecție la explozie	-
Mod de funcționare	
Imersat [OTs]	S1
În afara apei [OTe]	S2-15, S3 10%*
Conductă de refulare	
UNI V05...	DN 50, PN 10
UNI V06...	DN 50/65, PN 10

\* Modul de funcționare S3 25 % este permis atunci când, înainte de o nouă conectare, este asigurată răcirea necesară a motorului! Pentru a asigura răcirea necesară,

motorul trebuie imersat complet pentru minimum 1 minut!

#### Specificație data fabricației

Data fabricației este indicată conform ISO 8601: JJJJWww

- JJJJ = anul
- W = abreviere pentru săptămână
- ww = indicarea săptămânii calendaristice

#### 4.7 Codul tipului

Exemplu: Wilo-Rexa UNI V05B/T06-540/P	
UNI	Seria constructivă
V	Forma rotorului hidraulic = rotor retras
05	Diametru nominal conductă de refulare
B	Versiune material - fără = versiune standard - B = versiune în V4A
T	Versiune alimentare electrică: M = 1~, T = 3~
06	/10 = puterea nominală a motorului P <sub>2</sub> în kW
5	Frecvență alimentare electrică: 5 = 50 Hz, 6 = 60 Hz
40	Cod pentru tensiune nominală
P	Dotare electrică suplimentară: fără = cu capăt liber al cablului A = cu comutator cu plutitor și ștecher P = cu ștecher

#### 4.8 Conținutul livrării

- Pompă cu cablu de 10 m (33 ft) lungime
- Variantă pentru curent monofazat cu
  - ștecher Schuko
  - plutitor cu contacte electrice și ștecher Schuko
- Variantă pentru curent trifazat cu
  - terminația cablului liberă
  - plutitor cu contacte electrice și conector CEE cu inversor de fază
- Instrucțiuni de montaj și exploatare

#### 4.9 Accesorii

- Lungimi de cablu la cote fixe de la 10 m (33 ft) până la max. 30 m (99 ft) în versiune cu curent monofazat sau max. 50 m (164 ft) în versiune cu curent trifazat
- Dispozitiv de suspendare
- Comenzi de nivel
- Accesorii de fixare și lanțuri
- Panouri de protecție și automatizare, relee și ștechere

## 5 Transport și depozitare

### 5.1 Livrare

După primirea expediției, aceasta trebuie verificată imediat în privința deficiențelor (daune, integralitate). Eventualele daune existente trebuie consemnate pe documentele de transport! În plus, deficiențele trebuie comunicate societății de transport sau producătorului încă de la data primirii. Pretențiile emise ulterior nu mai pot fi solicitate.

### 5.2 Transport



#### AVERTISMENT

##### Staționarea persoanelor sub sarcini suspendate!

Este interzisă staționarea persoanelor sub sarcinile suspendate! Există pericol de leziuni (grave) prin piese în cădere. Sarcina nu trebuie condusă deasupra posturilor de lucru în care se află persoane!



#### AVERTISMENT

##### Leziuni ale capului și picioarelor din cauza lipsei echipamentului de protecție!

În timpul lucrului există pericol de răni (grave).

Purtați următorul echipament de protecție:

- Încălțăminte de protecție
- Dacă se folosesc mijloace de ridicare trebuie purtată, suplimentar, o cască de protecție!



#### NOTĂ

##### Folosii doar mijloace de ridicare în stare tehnică perfectă!

Pentru ridicarea și coborârea pompei trebuie folosite numai mijloace de ridicare aflate în stare tehnică ireproșabilă. Asigurați faptul că pompa nu se blochează la ridicare și coborâre. **Nu** depășiți capacitatea portantă maximă admisă a mijlocului de ridicare! Verificați funcționarea ireproșabilă a mijlocului de ridicare înainte de a-l utiliza!

#### ATENȚIE

##### Ambalajele umezite se pot desface!

Produsul poate cădea neprotejat pe sol și se poate distruge. Îndepărtați cu atenție ambalajele umezite și înlocuiți-le imediat!

Pentru ca pompa să nu se deterioreze în timpul transportului, îndepărtați ambalajul exterior abia la locul

de utilizare. Ambalați pompele utilizate pentru expediere în saci de plastic etanși, rezistenți la rupere și suficient de mari.

Luăți în considerare și următoarele puncte:

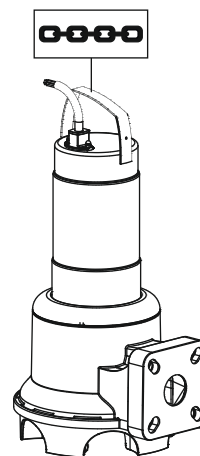


Fig. 2: Punct de prindere

- Respectați prevederile de siguranță valabile la nivel național.
- Utilizați dispozitive de fixare autorizate și aprobate din punct de vedere legal.
- Alegeți dispozitivul de fixare pe baza condițiilor existente (intemperii, punct de prindere, sarcină etc.).
- Fixați dispozitivul de fixare doar la punctul de prindere. Fixarea trebuie realizată cu un ochet.
- Utilizați mijloace de ridicare cu o capacitate portantă suficientă.
- Stabilitatea mijlocului de ridicare trebuie asigurată în timpul utilizării.
- La utilizarea mijloacelor de ridicare, dacă este necesar (de ex. vizibilitate obstructată), trebuie repartizată o a doua persoană pentru coordonare.

### 5.3 Depozitare



#### PERICOL

##### Pericol din cauza fluidelor pompate nocive pentru sănătate!

Dacă pompa se folosește în medii periculoase pentru sănătate, decontaminați pompa după demontare și înaintea tuturor celorlalte lucrări! Există risc de leziuni fatale! Respectați indicațiile din regulamentul de ordine interioară! Beneficiarul trebuie să se asigure că personalul a primit și citit regulamentul de ordine interioară!

**AVERTISMENT****Margini ascuțite la rotor și ștuțurile de aspirație!**

Pe rotor și ștuțurile de aspirație se pot forma muchii ascuțite. Există pericol de tăiere a membrilor! Trebuie purtate mănuși de protecție împotriva rănilor provocate prin tăiere.

**ATENȚIE****Daune totale din cauza infiltrării umidității**

O infiltrație a umidității în cablul de alimentare deteriorează cablul de alimentare și pompa! Nu scufundați niciodată capătul cablului de alimentare într-un lichid și etanșați-l în timpul depozitării.

Pompele nou livrate se pot depozita timp de un an.

Pentru o depozitare mai lungă de un an, luați legătura cu departamentul de service.

Pentru depozitare, respectați următoarele puncte:

- Așezați pompa în picioare (vertical) pe o suprafață stabilă și asigurați-o **împotriva căderii și alunecării!**
- Temperatura maximă de depozitare este de la -15 °C până la +60 °C (5 °F până la 140 °F), la o umiditate relativă a aerului de maxim 90 %, fără condens. Se recomandă o depozitare ferită de îngheț, la o temperatură cuprinsă între 5 °C și 25 °C (41 °F până la 77 °F), cu o umiditate relativă a aerului de 40 până la 50 %.
- Nu depozitați pompa în spații în care sunt efectuate lucrări de sudură. Gazele, respectiv radiațiile formate, pot ataca straturile de acoperire și componentele din elastomeri.
- Etanșați racordul de aspirație și de refulare.
- Protejați cablurile de alimentare împotriva lovirii și deteriorării.
- Protejați pompa împotriva radiațiilor solare directe și a căldurii. Căldura extremă poate duce la deteriorări la rotoare și la stratul de acoperire!
- Rotiți rotoarele la intervale regulate (3 – 6 luni) cu 180°. Prin aceasta se împiedică blocarea lagărelor și se reface filmul de lubrifiere al etanșării mecanice.

**AVERTISMENT! Există pericol de rănire din cauza muchiilor ascuțite de la rotorul hidraulic și ștuțurilor de aspirație!**

- Componentele din elastomeri și straturile de acoperire sunt supuse unei uzuri naturale. Pentru o depozitare mai lungă de 6 luni, luați legătura cu departamentul de service.

După depozitare, curățați pompa de praf și de ulei și controlați stratul de acoperire dacă prezintă deteriorări. Remediați straturile de acoperire deteriorate înainte de re folosire.

**6 Instalarea și racordarea electrică****6.1 Calificarea personalului**

- Lucrări electrice: Un electrician calificat trebuie să execute lucrările electrice.
- Lucrări de montare/demontare: Personalul de specialitate trebuie instruit cu privire la folosirea sculelor necesare și a materialelor de fixare necesare pentru fundația existentă.

**6.2 Tipuri de amplasare**

- Montare imersată verticală staționară cu dispozitiv de suspendare
  - Montare imersată verticală transportabilă cu picior al pompei
- Nu** sunt permise următoarele moduri de amplasare:
- Montare în spațiu uscat
  - Amplasarea pe orizontală

**6.3 Obligațiile beneficiarului**

- Respectați prevederile locale în vigoare ale asociațiilor profesionale în materie de prevenire a accidentelor și de siguranță.
- Respectați toate prevederile referitoare la lucrul cu sarcini grele și sub sarcini suspendate.
- Puneți la dispoziție echipamentul de protecție și asigurați-vă că personalul poartă echipamentul de protecție.
- Pentru exploatarea instalațiilor tehnice de canalizare, respectați prevederile tehnologiei de canalizare.
- Evitați șocurile de presiune!  
La conductele de refulare lungi, cu profil pronunțat al terenului, pot apărea rosturi de îmbinare. Aceste șocuri de presiune pot conduce la distrugerea pompei!
- Asigurați timpul de răcire a motorului în funcție de condițiile de exploatare și de dimensiunea căminului.
- Elementele construcției/fundațiile trebuie să aibă o rezistență suficientă pentru a permite o fixare sigură și funcțională. Pentru realizarea și adecvarea construcției/fundației este responsabil beneficiarul!
- Verificați ca documentația de proiectare (planurile de montaj, execuția spațiului de lucru, instalația de intrare) să fie completă și corectă.

## 6.4 Instalare



### PERICOL

#### Risc de leziuni fatale din cauza activității pe cont propriu!

Lucrările în cămine și spații înguste, precum și lucrările cu pericol de cădere sunt lucrări periculoase. Aceste lucrări nu trebuie realizate de o singură persoană! Trebuie să fie prezentă o a doua persoană pentru siguranță.



### AVERTISMENT

#### Leziuni ale mâinilor și picioarelor din cauza lipsei echipamentului de protecție!

În timpul lucrului există pericol de răni (grave).

Purtați următorul echipament de protecție:

- Mănuși de protecție împotriva leziunilor provocate prin tăiere
- Încălțăminte de protecție
- Dacă se folosesc mijloace de ridicare trebuie purtată, suplimentar, o cască de protecție!



### NOTĂ

#### Folosii doar mijloace de ridicare în stare tehnică perfectă!

Pentru ridicarea și coborârea pompei trebuie folosite numai mijloace de ridicare aflate în stare tehnică ireproșabilă. Asigurați faptul că pompa nu se blochează la ridicare și coborâre. **Nu** depășiți capacitatea portantă maximă admisă a mijlocului de ridicare! Verificați funcționarea ireproșabilă a mijlocului de ridicare înainte de a-l utiliza!



### NOTĂ

#### Scoaterea din apă a motorului în timpul funcționării

Dacă motorul este scos din apă în timpul funcționării, trebuie respectate informațiile privind „Modul de funcționare în afara apei”! Pentru a asigura răcirea necesară a motorului pentru funcționarea continuă, imersați motorul complet înainte de o nouă conectare!

– Ferit de îngheț

– Decontaminat

- Dacă se acumulează gaze toxice sau asfixiante, luați imediat contramăsuri!
- Utilizați mânerul pentru ridicarea, coborârea și transportarea pompei. Niciodată nu este permisă transportarea sau tragerea pompei de cablul de alimentare!
- Un mijloc de ridicare trebuie montat în condiții de siguranță. Locul de depozitare precum și spațiul de operare/locul de amplasare trebuie să poată fi accesate cu mijlocul de ridicare. Locul de amplasare trebuie să prezinte o suprafață stabilă.
- Fixați dispozitivul de legare a sarcinii de mâner cu un ochet. Utilizați doar dispozitive de fixare autorizate din punct de vedere tehnic.
- Cablurile de alimentare pozate trebuie să permită o funcționare fără riscuri. Verificați dacă secțiunea de cablu și lungimea cablului sunt suficiente pentru tipul de pozare ales.
- La utilizarea panourilor de protecție și automatizare se va respecta clasa de protecție IP corespunzătoare. Panourile de protecție și automatizare se vor monta protejate la inundare și în afara zonelor cu pericol de explozie!
- Evitați o pătrundere a aerului în fluidul pompat, utilizați table conductoare sau deflectoare pentru alimentare. Aerul intrat se poate acumula în sistemul de conducte și poate conduce la condiții de funcționare nepermise. Îndepărtați infiltrările de aer prin folosirea dispozitivelor de dezaerisire!
- Funcționarea pompei fără apă este interzisă! Evitați infiltrările de aer în carcasa sistemului hidraulic sau în sistemul de conducte. Nu coborâți niciodată sub nivelul minim al apei. Se recomandă montarea unei protecții la funcționarea fără apă!

#### 6.4.1 Indicație pentru regimul de funcționare cu pompă cu două rotoare

Dacă într-un spațiu de operare sunt folosite mai multe pompe, trebuie respectate distanțele minime între pompe și perete. Aici se deosebesc distanțele în funcție de tipul instalației: Mod alternant sau funcționare în paralel.

- Pregătiți spațiul de operare/locul de amplasare după cum urmează:
  - Curat, curățat de impurități de mari dimensiuni (grosiere)
  - Uscat

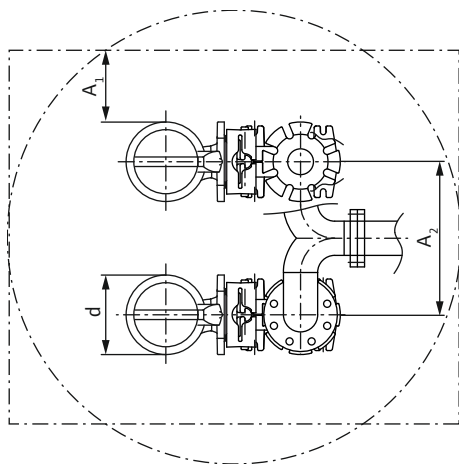


Fig. 3: Distanțe minime

d	Diametru carcasă sistem hidraulic
A <sub>1</sub>	Distanța minimă față de perete: - Mod alternant: minim $0,3 \times d$ - Funcționare în paralel: minim $1 \times d$
A <sub>2</sub>	Distanță conducte de refulare - Mod alternant: minim $1,5 \times d$ - Funcționare în paralel: minim $2 \times d$

#### 6.4.2 Indicație privind flanșa combinată DN 50/65

Sistemul Rexa UNI V06... este dotat cu o flanșă combinată DN 50/65. Din fabrică, piulițele de la flanșa combinată sunt reglate pe flanșa DN 65. Pentru utilizarea pe o flanșă DN 50, reglați piulițele la flanșă. Flanșa pot fi resetată în orice moment la DN 65!

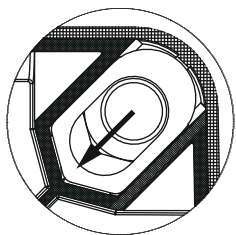


Fig. 4: Adaptați flanșa combinată

- ✓ Niciun accesoriu nu este montat pe flanșă.
- ✓ Piulița este liber accesibilă.
- 1. Împingeți piulița cu ajutorul unei șurubelnițe în interior, pe diametrul mic al găurii.
- Racordul flanșei este ajustat la DN 50.

#### 6.4.3 Lucrări de întreținere

După o depozitare de mai mult de 6 luni, înainte de instalare, verificați uleiul din camera de etanșare:

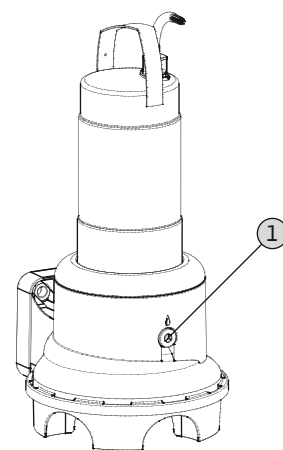


Fig. 5: Verificarea uleiului

1	Șurub de închidere cameră de etanșare
---	---------------------------------------

- ✓ Pompa **nu** este montată.
- ✓ Pompa **nu** este conectată la rețeaua de energie electrică.
- ✓ Echipamentul de protecție este amplasat!

1. Așezați pompa în poziție orizontală pe o suprafață rezistentă. Șurubul de închidere indică în sus.  
**AVERTISMENT! Pericol de strivire a mâinilor. Asigurați-vă că pompa nu se poate răsturna și că nu poate aluneca!**
2. Deșurubați șurubul de închidere.
3. Plasați un rezervor adecvat pentru captarea substanței necesare funcționării.
4. Scurgeți substanța necesară funcționării: Rotiți pompa până ce orificiul indică în jos.
5. Verificați substanța necesară funcționării:
  - ⇒ Refolosiți substanța necesară funcționării dacă aceasta este transparentă.
  - ⇒ Dacă substanța necesară funcționării este murdară (neagră), umpleți cu o nouă substanță necesară funcționării. Eliminați substanțele necesare funcționării conform prevederilor locale!
  - ⇒ Dacă în substanța necesară funcționării se găsesc așchii de metal, anunțați service-ul!
6. Umpleți cu substanța necesară funcționării: Rotiți pompa până ce orificiul indică în sus. Umpleți cu substanța necesară funcționării prin orificiu.
  - ⇒ Trebuie respectate informațiile privind sortimentele și cantitatea substanței necesare funcționării! La re folosirea substanței necesare funcționării trebuie, de asemenea, verificată și adaptată cantitatea!

7. Curățați șurubul de închidere, echipați-l cu un nou inel de etanșare și introduceți-l la loc. **Cuplu max. de strângere: 8 Nm (5,9 ft-lb)!**

#### 6.4.4 Montare staționară imersată



#### NOTĂ

#### Probleme de pompare în cazul unui nivel scăzut al apei

Sistemul hidraulic prezintă autoaerisire. Pernele de aer mai mici se elimină în timpul procesului de pompare. În cazul în care fluidul pompat scade prea mult, se poate ajunge la separarea debitului. Nivelul minim admisibil de apă trebuie să ajungă până la muchia superioară a carcasei sistemului hidraulic!

La montarea imersată, pompa se instalează în fluidul pompat. Pentru aceasta trebuie instalat un dispozitiv de suspendare în cămin. Pe dispozitivul de suspendare, pe refulare, se racordează sistemul de conducte pentru construcție, iar pe partea de aspirație se racordează pompa. Sistemul existent de conducte trebuie să fie autoportant. Dispozitivul de suspendare **nu** trebuie să susțină sistemul de conducte!

**ATENȚIE! Dacă motorul este emersat în timpul operării, respectați modul de funcționare pentru operarea emersată (S2-15, S3 10 %\*)!**

\* Modul de funcționare S3 25 % este permis atunci când, înainte de o nouă conectare, este asigurată răcirea necesară a motorului! Pentru a asigura răcirea necesară, motorul trebuie imersat complet pentru minimum 1 minut!

#### Etape de lucru

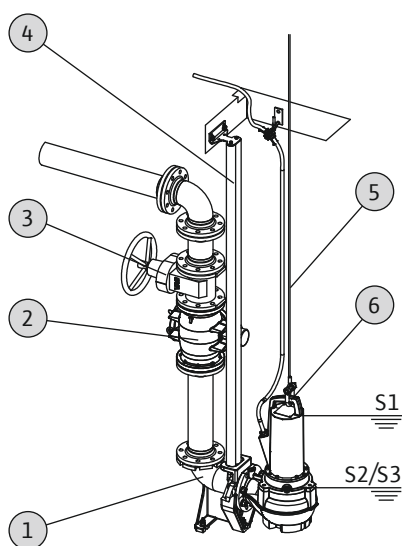


Fig. 6: Montare imersată staționară

1	Dispozitiv de suspendare
2	Clapetă de reținere
3	Vană de închidere
4	Tuburi de ghidare (se vor pune la dispoziție de client)
5	Mijloc de ridicare
6	Punct de prindere pentru mijloc de ridicare

#### ATENȚIE

#### Deteriorarea pompei din cauza instalării greșite

La instalarea pompei, luați în considerare următoarele puncte:

- Respectați cuplurile de strângere maxime admise: 15 Nm (11 ft-lb) (V05) sau 25 Nm (18 ft-lb) (V06)
- Nu introduceți nicio garnitură suplimentară între flanșă și accesorii! La flanșa pompei este montată o garnitură!
- Utilizați numai accesorii cu o formă a flanșei în conformitate cu **EN 1092-2, tipul A. Nu este permisă** utilizarea altor forme de flanșă!

- ✓ Spațiul de lucru/locul de amplasare este pregătit pentru instalare.
- ✓ Dispozitivul de suspendare și sistemul de conducte au fost instalate.
- ✓ Pompa este pregătită pentru funcționarea pe dispozitivul de suspendare.
  1. Fixați mijloacele de ridicare cu un ochet de punctul de prindere al pompei.
  2. Ridicați pompa, rabatați peste deschiderea căminului și coborâți încet gheara de ghidare pe tubul de ghidare.
  3. Coborâți pompa până ce se așază pe dispozitivul de suspendare și este cuplată automat. **ATENȚIE! La coborârea pompei țineți ușor tensionate cablurile de alimentare!**
  4. Desfaceți dispozitivul de fixare de la mijlocul de ridicare și asigurați-l la ieșirea căminului împotriva căderii.
  5. Cablurile de alimentare trebuie pozate de un electrician specializat și scoase corespunzător din cămin.
- ▶ Pompa este instalată, electricianul poate executa racordul electric.



## 6.4.5 Montare imersată transportabilă

**AVERTISMENT****Pericol de ardere din cauza suprafețelor încinse!**

Carcasa motorului se poate încălzi în timpul funcționării. Pot apărea arsuri. După deconectare, lăsați mai întâi pompa să se răcească la temperatura ambiantă!

**AVERTISMENT****Fisurare a furtunului de presiune!**

Prin fisurarea sau desprinderea furtunului de presiune se pot produce accidente (grave). Fixați furtunul de presiune în siguranță la evacuare! Împiedicați îndoirea furtunului de presiune.

**NOTĂ****Probleme de pompare în cazul unui nivel scăzut al apei**

Sistemul hidraulic prezintă autoaerisire. Pernele de aer mai mici se elimină în timpul procesului de pompare. În cazul în care fluidul pompat scade prea mult, se poate ajunge la separarea debitului. Nivelul minim admisibil de apă trebuie să ajungă până la muchia superioară a carcasei sistemului hidraulic!

Pompa este echipată cu un picior pentru amplasarea transportabilă. Piciorul pompei garantează garda minimă la sol în zona de aspirare și permite o poziție sigură pe o suprafață stabilă. Pentru aceasta, în acest mod de amplasare este posibilă o poziționare oarecare în spațiul de lucru/la locul de amplasare. Pentru a evita scufundarea în spații cu o bază instabilă, la locul de amplasare trebuie folosit un suport rigid. Pe partea de refulare se racordează un furtun de presiune.

**ATENȚIE! Dacă motorul este emersat în timpul operării, respectați modul de funcționare pentru operarea emersată (S2-15, S3 10 %\*)!**

\* Modul de funcționare S3 25 % este permis atunci când, înainte de o nouă conectare, este asigurată răcirea necesară a motorului! Pentru a asigura răcirea necesară, motorul trebuie imersat complet pentru minimum 1 minut!

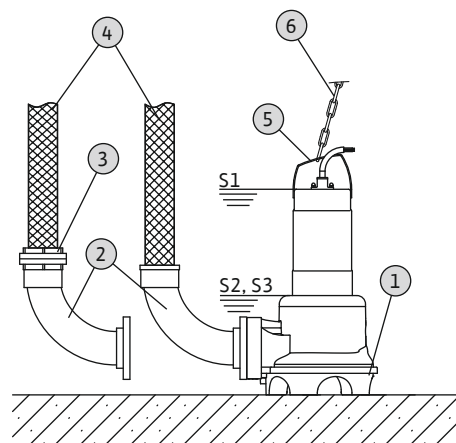
**Etape de lucru**

Fig. 7: Montare imersată, transportabilă

1	Pompă cu picior integrat
2	Cot cu racord pentru furtun sau cuplaj de țevă, tip Storz
3	Cuplaj flexibil de tip Storz
4	Furtun de presiune
5	Punct de prindere
6	Mijloc de ridicare

**ATENȚIE****Deteriorarea pompei din cauza instalării greșite**

La instalarea pompei, luați în considerare următoarele puncte:

- Respectați cuplurile de strângere maxime admise: 15 Nm (11 ft·lb) (V05) sau 25 Nm (18 ft·lb) (V06)
- Nu introduceți nicio garnitură suplimentară între flanșă și accesorii! La flanșa pompei este montată o garnitură!
- Utilizați numai accesorii cu o formă a flanșei în conformitate cu **EN 1092-2, tipul A**. **Nu este permisă** utilizarea altor forme de flanșă!

- ✓ Racord de refulare pregătit: Cot cu racord pentru furtun sau cot cu cuplaj Storz.

1. Fixați mijloacele de ridicare cu un ochet de punctul de prindere al pompei.
2. Ridicați pompa și așezați-o pe poziția de lucru prevăzută (cămin, groapă).

3. Amplasați pompa pe o suprafață stabilă.

**ATENȚIE! Trebuie evitată scufundarea!**

4. Montați furtunul de presiune și fixați-l în punctul prevăzut (de ex. pe scurgere). **PERICOL! Prin fisurarea sau desprinderea furtunului de presiune se pot**

**produce răni (grave)! Furtunul de presiune trebuie fixat sigur la evacuare.**

5. Pozați cablul de alimentare în mod profesional.

**ATENȚIE! Nu deteriorați cablul de alimentare!**

- Pompa este instalată, electricianul poate executa racordul electric.

#### 6.4.6 Comandă de nivel

Cu ajutorul unei comenzi de nivel sunt determinate nivelurile curente de umplere, iar pompa este conectată și deconectată automat în funcție de nivelurile de umplere. Înregistrarea nivelurilor de umplere se realizează în acest caz cu ajutorul diverselor tipuri de senzori (plutitoare cu contacte electrice, măsurări ale presiunii și cu ultrasunete sau electrozi). La utilizarea unui comenzi de nivel, luați în considerare următoarele puncte:

- Plutitoarele cu contacte electrice se pot deplasa liber!
- **Nu coborâți** sub nivelul minim admis al apei!
- **Este interzisă depășirea** frecvenței maxime a comutării!
- În cazul unor oscilații puternice ale nivelurilor de umplere, se recomandă o comandă de nivel prin două puncte de măsurare. Astfel se ating diferențe de comutare mai mari.

#### **Utilizarea plutitoarelor cu contacte electrice încorporate**

Varianta „A” este echipată cu un plutitor cu contacte electrice. Pompa se va conecta și deconecta în funcție de nivelul de umplere. Nivelul de comutare este stabilit în funcție de lungimea cablului plutitorului cu contacte electrice.

#### **Utilizarea comenzilor de nivel puse la dispoziție de client**

La folosirea unei comenzi de nivel puse la dispoziție de către client, consultați informațiile privind instalarea din instrucțiunile de montaj și de exploatare ale producătorului.

#### 6.4.7 Protecție la funcționarea fără apă

O protecție la funcționarea fără apă trebuie să împiedice operarea pompei fără fluid pompat și infiltrarea aerului în sistemul hidraulic. Pentru aceasta, trebuie determinat nivelul admisibil de umplere cu ajutorul unui traductor de semnal. Imediat ce se atinge valoarea limită prevăzută, trebuie decuplată pompa cu un mesaj corespunzător. O protecție la funcționarea fără apă poate extinde comenzile de nivel existente cu un punct de măsurare suplimentar sau poate lucra ca echipament de conectare unic. În funcție de siguranța instalației poate fi realizată automat sau manual reconectarea pompei. Pentru

siguranța optimă în exploatare este recomandată instalarea unei protecții la funcționarea fără apă.

#### 6.5 Racordarea electrică



##### **PERICOL**

##### **Pericol de moarte prin electrocutare!**

Comportamentul neadecvat la executarea lucrărilor electrice conduce la decesul prin electrocutare! Lucrările electrice trebuie executate de electricieni calificați conform prevederilor locale.

- Racordarea la rețeaua de alimentare electrică trebuie să corespundă datelor de pe plăcuța de identificare.
- Alimentare electrică pe partea rețelei de alimentare pentru motoare trifazate cu câmp rotativ în sens orar.
- Pozați cablurile de conectare în conformitate cu prevederile locale și racordați-le conform schemei de conectare electrică.
- Racordați dispozitivele de supraveghere și verificați funcționarea acestora.
- Executați împământarea conform prevederilor locale.

#### 6.5.1 Siguranța pe partea rețelei de alimentare

##### **Întreprător automat**

Mărimea și caracteristica de comutare ale întreprătorului automat se ajustează în funcție de curentul nominal al produsului conectat. Respectați reglementările locale.

##### **Disjunctor de protecție motor**

La încărcare maximă, reglați disjunctorul de protecție a motorului în funcție de curentul nominal (a se vedea plăcuța de identificare). Cerința minimă este un releu termic/disjunctor de protecție a motorului cu funcție de compensare a temperaturii, declanșare diferențială și blocare împotriva repornirii în conformitate cu prevederile naționale specifice. În cazul unor rețele de curent sensibile, puse la dispoziție de client, trebuie prevăzute echipamente de protecție suplimentare (de exemplu, relee de supratensiune, subtensiune sau de cădere a fazei etc.).

##### **Disjunctor (RCD)**

Respectați prevederile companiei locale de furnizare a energiei electrice! Se recomandă utilizarea unui disjunctor.

Atunci când persoanele intră în contact cu produsul și cu lichidele conductibile, asigurați racordul **cu** un disjunctor (RCD).

### 6.5.2 Lucrări de întreținere

Înainte de montare, efectuați următoarele lucrări de întreținere:

- Verificați rezistența izolației bobinajului motorului.
- Verificarea rezistenței senzorului de temperatură.

În cazul în care valorile măsurate se abat de la norme, acesta este un semn al pătrunderii umidității în motor sau în cablul de alimentare sau este posibil ca dispozitivul de monitorizare să fie defect. În cazul unei defecțiuni, contactați departamentul de service.

#### 6.5.2.1 Verificarea rezistenței izolației bobinajului motorului

Măsurați rezistența izolației cu un dispozitiv de verificare a izolației (tensiune continuă de măsurare = 1000 V). Respectați următoarele valori:

- La prima punere în funcțiune: Rezistența izolației nu poate scădea sub 20 MΩ.
- La alte măsurători: Valoarea trebuie să fie mai mare de 2 MΩ.

**NOTĂ! La motoarele cu condensator integrat, bobinajul trebuie scurtcircuitat înainte de verificare!**

#### 6.5.2.2 Verificarea rezistenței senzorului de temperatură

Măsurați rezistența senzorului de temperatură cu un ohmmetru. Senzorii cu bimetal trebuie să aibă o valoare de măsurare de 0 Ohm (tranzit).

### 6.5.3 Racord la motorul monofazat

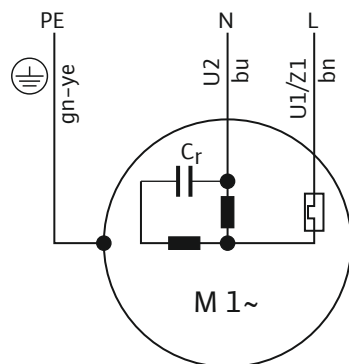


Fig. 8: Plan de conexiuni la motorul monofazat

Culoarea conductorului	Bornă
Maro (bn)	L
Albastru (bu)	N
Verde/galben (gn-ye)	Legătură la masă

Varianta pentru curent monofazat este echipată cu un ștecher Schuko. Racordarea la rețeaua electrică se realizează prin conectarea ștecherului la priză. Ștecherul **nu** este rezistent la inundație. **Instalați o priză rezistentă**

**la inundație!** Respectați indicația cu privire la gradul de protecție (IP) a ștecherului.

**PERICOL! Dacă pompa este racordată direct în panoul de protecție și automatizare, solicitați executarea racordului electric de către un electrician!**

### 6.5.4 Racord motor trifazat

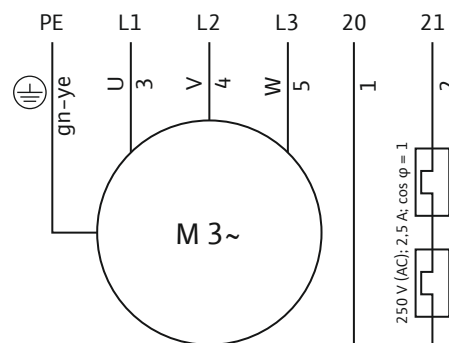


Fig. 9: Plan de conexiuni motor curent trifazat

Număr conductori	Denumire	Bornă
1	20	WSK
2	21	WSK
3	U	L1
4	V	L2
5	W	L3
Verde/galben (gn-ye)	Legătură la masă	PE

Pentru motoarele cu curent trifazat trebuie să existe un câmp rotativ în sens orar. Varianta trifazată este dotată cu un conector CEE sau un capăt liber de cablu:

- Dacă există un conector CEE, racordarea la rețeaua electrică se realizează prin conectarea ștecherului la priză. Ștecherul **nu** este rezistent la inundație. **Instalați o priză rezistentă la inundație!** Respectați indicația cu privire la gradul de protecție (IP) a ștecherului.
- Dacă există un capăt liber al cablului, pompa trebuie racordată direct la panoul de protecție și automatizare.

**PERICOL! Dacă pompa este racordată direct în panoul de protecție și automatizare, solicitați executarea racordului electric de către un electrician!**

### 6.5.5 Racord dispozitive de monitorizare

**Toate dispozitivele de monitorizare trebuie să fie racordate!**

### 6.5.5.1 Supravegherea bobinajului motorului

#### **Motor cu curent monofazat**

La motorul cu curent monofazat, monitorizarea termică a motorului prezintă o comutare automată. Monitorizarea este întotdeauna activă și nu trebuie racordată separat.

#### **Motor trifazat cu senzor cu bimetal**

Senzorii cu bimetal sunt racordați direct la panoul electric printr-un releu de evaluare.

Valori de racordare: max. 250 V (AC), 2,5 A,  $\cos \varphi = 1$

**La atingerea valorii prag trebuie să aibă loc o dezactivare.**

La versiunea cu ștecher atașat, monitorizarea termică a motorului din ștecher este cablată din fabricație și reglată la valoarea corectă.

### 6.5.6 Reglarea protecției motorului

Protecția motorului trebuie reglată în funcție de tipul de pornire ales.

#### 6.5.6.1 Pornire directă

La încărcare maximă, reglați disjunctorul de protecție a motorului în funcție de curentul nominal (a se vedea plăcuța de identificare). La funcționarea cu sarcină parțială se recomandă setarea disjunctorului de protecție a motorului cu 5 % peste curentul măsurat în punctul de lucru.

#### 6.5.6.2 Pornire atenuată

La încărcare maximă, reglați disjunctorul de protecție a motorului în funcție de curentul nominal (a se vedea plăcuța de identificare). La funcționarea cu sarcină parțială se recomandă setarea disjunctorului de protecție a motorului cu 5 % peste curentul măsurat în punctul de lucru. În plus, respectați următoarele puncte:

- Consumul de curent trebuie să se afle sub curentul nominal.
- Închideți admisia și evacuarea timp de 30 de secunde.
- Pentru evitarea puterii disipate, șuntați demarorul electronic (dispozitivul de pornire atenuată) după atingerea regimului de funcționare normal.

### 6.5.7 Funcționare cu convertizor de frecvență

Nu este permisă funcționarea pe convertizorul de frecvență.

## 7 Punerea în funcțiune



### AVERTISMENT

#### **Leziuni ale picioarelor din cauza lipsei echipamentului de protecție!**

În timpul lucrului există pericol de răniri (grave).  
Purtați încălțăminte de protecție!

### 7.1 Calificarea personalului

- Lucrări electrice: Un electrician calificat trebuie să execute lucrările electrice.
- Exploatarea/comandă: Personalul operator trebuie informat despre funcționarea instalației complete.

### 7.2 Obligațiile beneficiarului

- Punerea la dispoziție a instrucțiunilor de montaj și exploatare împreună cu pompa sau într-un loc special prevăzut în acest sens.
- Instrucțiunile de montaj și exploatare trebuie puse la dispoziție în limba personalului.
- Trebuie să vă asigurați că întregul personal a citit și înțeles instrucțiunile de montaj și exploatare.
- Toate dispozitivele de siguranță și mecanismele de oprire de urgență de pe partea instalației sunt active și au fost verificate din punctul de vedere al funcționării impecabile.
- Pompa este adecvată pentru utilizarea în condițiile specifice de exploatare.

### 7.3 Controlul sensului de rotație (doar la motoarele cu curent trifazat)

Pompa este verificată din fabrică și reglată în sensul de rotație corect pentru un câmp rotativ cu sens de rotație orar. Racordarea s-a realizat conform indicațiilor din capitolul „Racordarea electrică”.

#### **Verificarea sensului de rotație**

Un electrician calificat controlează câmpul rotativ de la racordul la rețeaua de alimentare electrică cu un dispozitiv de verificare a câmpului rotativ. Pentru sensul de rotație corect trebuie să existe un câmp rotativ cu sens de rotație orar la racordul de alimentare electrică. Pompa **nu** este autorizată pentru funcționarea pe un câmp rotativ în sens de rotație antiorar! **ATENȚIE! Dacă sensul de rotație este verificat printr-o funcționare de probă, respectați condițiile de mediu și de exploatare!**

#### **Sens de rotație greșit**

În cazul unui sens de rotație greșit al racordului, modificați după cum urmează:

- La motoarele cu pornire directă, inversați două faze.

- La motoarele cu pornire în stea-triunghi, inversați racordurile de la cele două bobine (de exemplu, U1/V1 și U2/V2).

#### 7.4 Înainte de pornire

Înainte de pornire, verificați următoarele puncte:

- Verificați instalația cu privire la execuția regulamentară și conform prevederilor locale:
  - Pompă împământată?
  - Pozarea cablurilor electrice de alimentare a fost verificată?
  - Racordarea electrică a fost realizată conform prevederilor?
  - Componentele mecanice sunt fixate corect?
- Verificați comanda de nivel:
  - Plutitoarele cu contacte electrice se pot deplasa liber?
  - Nivel de conectare verificat (pompă pornită, pompă oprită, nivel minim al apei)?
  - Protecție suplimentară la funcționarea fără apă instalată?
- Verificați condițiile de funcționare:
  - A fost verificată temperatura min./max. a fluidului pompat?
  - Adâncime max. de imersare verificată?
  - Modul de funcționare a fost definit în funcție de nivelul minim de apă?
  - Se respectă frecvența maximă a comutării?
- Verificați locul de amplasare/spațiul de lucru:
  - Sistemul de conducte pe refulare nu conține depuneri?
  - Intrarea sau căminul pompei curățat și fără depuneri?
  - Sunt deschise toate vanele de închidere cu sertar?
  - Nivel minim al apei definit și monitorizat?

Carcasa sistemului hidraulic trebuie umplută complet cu fluid pompat și nu trebuie să existe dopuri de aer în sistemul hidraulic. **NOTĂ! Dacă există pericol de dopuri de aer în instalație, trebuie prevăzute dispozitive de aerisire adecvate!**

#### 7.5 Pornirea și oprirea

În timpul procesului de pornire, curentul nominal este depășit pentru scurt timp. Curentul nominal nu mai trebuie depășit în timpul funcționării. **ATENȚIE! În cazul în care pompa nu pornește, opriți imediat pompa. Înainte de a reconecta pompa, remediați mai întâi defecțiunea!**

Amplasați pompele în poziție transportabilă pe orizontală, pe o suprafață solidă. Înainte de conectare, îndreptați din nou pompele răsturnate. Strângeți pompa cu șuruburi în cazul în care suprafețele sunt instabile.

#### **Pompă cu comutator cu plutitor atașat și ștecher**

- Variantă pentru curent monofazat: Pompa este gata de funcționare după introducerea ștecherului în priză. În funcție de nivelul de umplere, pompa se va conecta și deconecta în mod automat.
- Variantă pentru curent trifazat: Pompa este gata de funcționare după introducerea ștecherului în priză. Comanda pompei se realizează prin intermediul a două comutatoare de la ștecher:
  - HAND/AUTO: Stabiliți dacă pompa este pornită și oprită direct (HAND) sau în funcție de nivelul de umplere (AUTO).
  - ON/OFF: Porniți și opriți pompa.

#### **Pompă cu ștecher atașat**

- Variantă pentru curent monofazat: Pompa se pornește după introducerea ștecherului în priză.
- Variantă pentru curent trifazat: Pompa este gata de funcționare după introducerea ștecherului în priză. Pompa este pornită și oprită prin intermediul comutatorului ON/OFF.

#### **Pompe cu terminație liberă a cablului**

Pompa trebuie pornită și oprită de la un post de comandă separat, pus la dispoziție de către client (comutator pornit/oprit, panou de protecție și automatizare).

#### 7.6 În timpul funcționării



##### **AVERTISMENT**

##### **Tăierea membrilor din cauza componentelor rotative!**

Perimetrul de lucru al pompei nu este o zonă de staționare pentru persoane! Există pericol de leziuni (grave) din cauza componentelor rotative! În timpul conectării și funcționării acestea este interzisă staționarea persoanelor în perimetrul de lucru al pompei.



##### **AVERTISMENT**

##### **Pericol de ardere din cauza suprafețelor încinse!**

Carcasa motorului se poate încălzi în timpul funcționării. Pot apărea arsuri. După deconectare, lăsați mai întâi pompa să se răcească la temperatura ambiantă!



## NOTĂ

### Probleme de pompare în cazul unui nivel scăzut al apei

Sistemul hidraulic prezintă autoaerisire. Pernele de aer mai mici se elimină în timpul procesului de pompare. În cazul în care fluidul pompat scade prea mult, se poate ajunge la separarea debitului. Nivelul minim admisibil de apă trebuie să ajungă până la muchia superioară a carcasei sistemului hidraulic!

În timpul funcționării pompei, respectați prevederile locale privind următoarele teme:

- Asigurarea spațiului de lucru
- Prevenirea accidentelor
- Manipularea cu mașini electrice

Respectați cu strictețe repartizarea personalului stabilită de către beneficiar. Întregul personal este responsabil pentru respectarea repartizării lucrului și a prevederilor!

Pompele centrifuge au din construcție o serie de piese rotative care sunt accesibile cu ușurință. În condiții de exploatare, pe aceste piese se pot forma muchii ascuțite.

**AVERTISMENT! Pot apărea leziuni prin tăiere și detașarea membrelor!** Controlați la intervale regulate următoarele puncte:

- Tensiunea de lucru (+/-10 % din tensiunea nominală)
- Frecvența (+/-2 % din frecvența nominală)
- Consum de curent între fazele individuale (max. 5 %)
- Diferența de tensiune între fazele individuale (max. 1 %)
- Frecvență maximă a comutării
- Acoperirea minimă cu apă în funcție de modul de funcționare
- Admisie: nu pătrunde aer.
- Comandă de nivel/protecție la funcționarea fără apă:  
Puncte de comutare
- Funcționare uniformă / cu vibrații reduse
- Toate vanele de închidere cu sertar sunt deschise

## 8 Scoaterea din funcțiune/demontarea

### 8.1 Calificarea personalului

- Exploatarea/comandă: Personalul operator trebuie informat despre funcționarea instalației complete.
- Lucrări electrice: Un electrician calificat trebuie să execute lucrările electrice.
- Lucrări de montare/demontare: Personalul de specialitate trebuie instruit cu privire la folosirea sculelor necesare și a materialelor de fixare necesare pentru fundația existentă.

### 8.2 Obligațiile beneficiarului

- Prevederile valabile local ale asociațiilor profesionale în materie de prevenire a accidentelor și de siguranță.
- Respectați prevederile referitoare la lucrul cu sarcini grele și sub sarcini suspendate.
- Puneți la dispoziție echipamentul de protecție necesar și asigurați-vă că personalul poartă echipamentul de protecție.
- În spațiile închise, asigurați o ventilație suficientă.
- Dacă se acumulează gaze toxice sau asfixiante, luați imediat contramăsuri!

### 8.3 Scoaterea din funcțiune

La scoaterea din funcțiune se decuplează pompa, dar aceasta rămâne în continuare încorporată. Astfel pompa este mereu pregătită pentru funcționare.

- ✓ Pompa trebuie să rămână întotdeauna imersată complet în fluidul pompat pentru a fi protejată împotriva gerului și înghețului.
- ✓ Temperatura fluidului pompat trebuie să fie permanent de peste +3 °C (+37 °F).

1. Opriți pompa de la postul de comandă.

2. Asigurați postul de comandă împotriva reconectării neautorizate (de exemplu, blocați întrerupătorul principal).

► Pompa nu este în funcțiune și poate fi demontată acum. Dacă pompa rămâne atașată după scoaterea din funcțiune, respectați următoarele puncte:

- Asigurați condițiile pentru scoaterea din funcțiune pentru perioada completă a scoaterii din funcțiune. În cazul în care condițiile preliminare nu sunt asigurate, demontați pompa după scoaterea din funcțiune!
- În perioadele mai îndelungate de scoatere din funcțiune, precum și la intervale periodice (lunar până la trimestrial), executați o funcționare pe o perioadă scurtă, timp de 5 minute. **ATENȚIE! Această funcționare pe o perioadă scurtă se poate efectua doar în condițiile de exploatare valabile. Funcționarea fără apă este interzisă! Nerespectarea acestor puncte poate duce la deteriorarea completă a pompei!**

## 8.4 Demontare



### PERICOL

#### Pericol din cauza fluidelor pompate nocive pentru sănătate!

Dacă pompa se folosește în medii periculoase pentru sănătate, decontaminați pompa după demontare și înaintea tuturor celorlalte lucrări! Există risc de leziuni fatale! Respectați indicațiile din regulamentul de ordine interioară! Beneficiarul trebuie să se asigure că personalul a primit și citit regulamentul de ordine interioară!



### PERICOL

#### Pericol de moarte prin electrocutare!

Comportamentul neadecvat la executarea lucrărilor electrice conduce la decesul prin electrocutare! Lucrările electrice trebuie executate de electricieni calificați conform prevederilor locale.



### PERICOL

#### Risc de leziuni fatale din cauza activității pe cont propriu!

Lucrările în cămine și spații înguste, precum și lucrările cu pericol de cădere sunt lucrări periculoase. Aceste lucrări nu trebuie realizate de o singură persoană! Trebuie să fie prezentă o a doua persoană pentru siguranță.



### AVERTISMENT

#### Pericol de ardere din cauza suprafețelor încinse!

Carcasa motorului se poate încălzi în timpul funcționării. Pot apărea arsuri. După deconectare, lăsați mai întâi pompa să se răcească la temperatura ambiantă!



### NOTĂ

#### Folosiți doar mijloace de ridicare în stare tehnică perfectă!

Pentru ridicarea și coborârea pompei trebuie folosite numai mijloace de ridicare aflate în stare tehnică ireproșabilă. Asigurați faptul că pompa nu se blochează la ridicare și coborâre. **Nu depășiți capacitatea portantă maximă admisă a mijlocului de ridicare!** Verificați funcționarea ireproșabilă a mijlocului de ridicare înainte de a-l utiliza!

### 8.4.1 Montare staționară imersată

- ✓ Pompa este scoasă din funcțiune.
- ✓ Vanele de închidere cu sertar de pe intrare și refulare sunt închise.
  1. Decuplați pompa de la rețeaua electrică.
  2. Fixați mijlocul de ridicare la punctul de prindere.
 

**ATENȚIE! Nu trageți niciodată de cablul de alimentare! În caz contrar, cablul de alimentare va fi deteriorat!**
  3. Ridicați pompa încet și scoateți-o din spațiul de lucru prin tuburile de ghidare. **ATENȚIE! Cablul de alimentare poate fi deteriorat la ridicare! În timpul procesului de ridicare, țineți ușor tensionate cablurile de alimentare!**
  4. Curățați temeinic pompa (a se vedea punctul „Curățare și dezinfectare”). **PERICOL! Dezinfectați pompa la folosirea acesteia în medii nocive pentru sănătate!**

### 8.4.2 Montare imersată transportabilă

- ✓ Pompa este scoasă din funcțiune.
  1. Decuplați pompa de la rețeaua electrică.
  2. Rulați cablul de alimentare și puneți-l peste carcasa motorului. **ATENȚIE! Nu trageți niciodată de cablul de alimentare! În caz contrar, cablul de alimentare va fi deteriorat!**
  3. Desfaceți conducta de refulare din racordul de refulare.
  4. Fixați mijlocul de ridicare la punctul de prindere.
  5. Ridicați pompa din spațiul de lucru. **ATENȚIE! Cablul de alimentare poate fi strivit și deteriorat la depozitare! La depozitare, țineți cont de cablul de alimentare!**
  6. Curățați temeinic pompa (a se vedea punctul „Curățare și dezinfectare”). **PERICOL! Dezinfectați pompa la folosirea acesteia în medii nocive pentru sănătate!**

### 8.4.3 Curățare și dezinfectare



#### PERICOL

#### Pericol din cauza fluidelor pomate nocive pentru sănătate!



Dacă pompa este folosită în medii periculoase pentru sănătate, există pericol de moarte! Decontaminați pompa înaintea tuturor lucrărilor! În timpul lucrărilor de curățare, purtați următorul echipament de protecție:



- Ochelari de protecție ermetici
- Mască pentru respirație
- Mănuși de protecție

⇒ **Echipamentul indicat reprezintă o cerință minimă, respectați indicațiile din regulamentul de ordine interioară! Beneficiarul trebuie să se asigure că personalul a primit și citit regulamentul de ordine interioară!**

- ✓ Pompă demontată.
  - ✓ Apa de curățare murdară este eliminată în canalul de apă uzată conform prevederilor locale.
  - ✓ Pentru pompele contaminate se pune la dispoziție un agent dezinfectant.
1. Fixați mijloacele de ridicare de punctul de prindere al pompei.
  2. Ridicați pompa la circa 30 cm (10 in) deasupra solului.
  3. Pulverizați apă curată pe pompă, de sus în jos. **NOTĂ! La pompele contaminate trebuie folosit un mijloc de dezinfectare corespunzător! Respectați cu strictețe informațiile producătorului privind folosirea!**
  4. Pentru curățarea rotorului hidraulic și a spațiului interior al pompei, ghidați jetul de apă spre interior prin racordurile de refulare.
  5. Eliminați toate resturile de murdărie de pe pardoseală în canalizare.
  6. Lăsați pompele să se usuce.  
Pentru a goli complet carcasa pompei, așezați pompa pe o parte timp de aprox. 5 minute. Orientați racordul de refulare în jos.

#### 8.4.3.1 Curățați spațiul interior al instalației hidraulice

Pentru o curățare mai ușoară în interiorul instalației hidraulice, scoateți placa de bază a sistemului hidraulic.

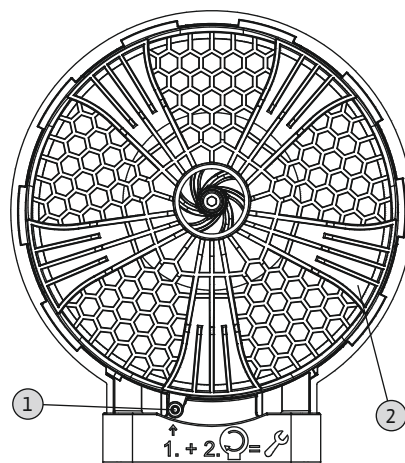


Fig. 10: Demontați placa de bază

1	Șurub de siguranță
2	Placă de bază

1. Așezați pompa în poziție orizontală pe o suprafață rezistentă. **AVERTISMENT! Pericol de strivire a mâinilor. Asigurați-vă că pompa nu se poate răsturna și că nu poate aluneca!**
  2. Deșurubați șurubul de siguranță (inbus 4) de la placa de bază până la jumătate, până când îmbinarea baionetei poate fi rotită.
  3. Placa de bază este fixată cu o îmbinare a baionetei. Rotiți și demontați placa de bază în sensul acelor de ceasornic (spre dreapta).
  4. Clătiți spațiul interior al instalației hidraulice, eliminați materialele solide cu mâinile. **AVERTISMENT! La rotorul hidraulic se pot forma muchii ascuțite. Acest lucru poate cauza tăierea membrilor! Purtați mănuși de protecție împotriva rănilor provocate prin tăiere!**
  5. Verificați poziția corectă a inelului de etanșare pe placa de bază.
  6. Ungeți inelul de etanșare cu unsoare pentru inele de etanșare și așezați placa de bază pe componenta hidraulică.
  7. Rotiți placa de bază în sens antiorar (la stânga). Placa de bază este fixată prin îmbinarea baionetei.
  8. Rotiți șurubul de siguranță a plăcii de bază. **Cuplu max. de strângere: 1,5 Nm (1,1 ft·lb)!**
- Sistemul hidraulic este curățat și închis, finalizați lucrările de curățenie.



## 9 Mentenanța



### PERICOL

#### Pericol din cauza fluidelor pompate nocive pentru sănătate!

Dacă pompa se folosește în medii periculoase pentru sănătate, decontaminați pompa după demontare și înaintea tuturor celorlalte lucrări! Există risc de leziuni fatale! Respectați indicațiile din regulamentul de ordine interioară! Beneficiarul trebuie să se asigure că personalul a primit și citit regulamentul de ordine interioară!



### NOTĂ

#### Folosiți doar mijloace de ridicare în stare tehnică perfectă!

Pentru ridicarea și coborârea pompei trebuie folosite numai mijloace de ridicare aflate în stare tehnică ireproșabilă. Asigurați faptul că pompa nu se blochează la ridicare și coborâre. **Nu** depășiți capacitatea portantă maximă admisă a mijlocului de ridicare! Verificați funcționarea ireproșabilă a mijlocului de ridicare înainte de a-l utiliza!

- Întotdeauna efectuați lucrările de întreținere într-un loc curat, cu o bună iluminare. Pompa trebuie să fie depozitată în condiții de siguranță și asigurată.
- Realizați doar lucrările de întreținere care sunt descrise în instrucțiunile de montaj și exploatare.
- În timpul lucrărilor de întreținere, purtați următorul echipament de protecție:
  - Ochelari de protecție
  - Încălțăminte de protecție
  - Mănuși de siguranță

### 9.1 Calificarea personalului

- Lucrări electrice: Un electrician calificat trebuie să execute lucrările electrice.
- Lucrări de întreținere: Personalul de specialitate trebuie să fie familiarizat cu materialele folosite și eliminarea lor. În plus, trebuie să dețină cunoștințe de bază în ingineria mecanică.

### 9.2 Obligațiile beneficiarului

- Puneți la dispoziție echipamentul de protecție necesar și asigurați-vă că personalul poartă echipamentul de protecție.
- Captați mijloacele de producție în recipiente adecvate și eliminați-le ca deșeu conform reglementărilor.

- Salubrizați în mod corespunzător îmbrăcămintea de protecție.
- Utilizați doar piese originale ale producătorului. Folosirea altor piese decât cele originale absolvă producătorul de orice răspundere.
- Captați imediat scurgerile de fluid pompat și de substanțe necesare funcționării și eliminați-le conform directivelor locale aplicabile.
- Puneți la dispoziție sculele necesare.
- La utilizarea solvenților și a produselor de curățare cu inflamabilitate ridicată, focul deschis, flăcările și fumatul sunt interzise.

## 9.3 Substanțe necesare funcționării

### 9.3.1 Sortimentele de ulei

Camera de etanșare este umplută din fabrică cu ulei alb medicinal. Pentru schimbul de ulei, recomandăm următoarele tipuri de ulei:

- Aral Autin PL\*
- Shell ONDINA 919
- Esso MARCOL 52\* sau 82\*
- BP WHITEMORE WOM 14\*
- Texaco Pharmaceutical 30\* sau 40\*

Toate tipurile de ulei marcate cu „\*” dețin o omologare de utilizare în industria alimentară conform „USDA-H1”.

### 9.3.2 Cantități de umplere

Cantitățile de umplere depind de tipul pompei:

- Rexa UNI V05...: 600 ml (20 US.fl.oz.)
- Rexa UNI V06...: 1000 ml (34 US.fl.oz.)

## 9.4 Intervale de întreținere

Pentru a asigura funcționarea fiabilă a pompei, trebuie executate lucrări de întreținere periodice. În funcție de condițiile de mediu reale se pot stabili intervale de întreținere diferite față de cele contractuale! Independent de intervalele de întreținere stabilite, este necesar un control al pompei sau al instalației în cazul în care acestea prezintă vibrații puternice în timpul funcționării.

### 9.4.1 Intervale de întreținere pentru condiții normale 5 ani sau 1500 de ore de funcționare

- Verificare vizuală a cablului de alimentare
  - Verificare vizuală a accesoriilor
  - Verificarea vizuală a carcaselor în ceea ce privește uzura
  - Verificarea funcționării dispozitivelor de monitorizare
  - Schimb de ulei
- 10 ani sau 5000 de ore de funcționare**
- Revizie generală

#### 9.4.2 Intervale de întreținere pentru utilizarea în module de pompare pentru ape uzate

La utilizarea pompei în module de pompare pentru ape uzate din clădiri sau de pe terenuri, respectați termenele și măsurile de întreținere în conformitate cu standardul **DIN EN 12056-4!**

#### 9.4.3 Intervale de întreținere în condiții dificile

În cazul condițiilor dificile de exploatare, intervalele de întreținere indicate trebuie reduse, dacă este cazul.

Condițiile dificile de exploatare sunt:

- La fluidele pompate cu componente cu fibre lungi
- În cazul intrării cu turbulențe (de ex. din cauza aerului încorporat, a cavităției)
- În cazul fluidelor pompate corozive sau abrazive
- Fluide pompate puternic gazoase
- La operarea într-un punct de lucru nefavorabil
- La șocurile de presiune

La utilizarea pompei în condiții dificile vă recomandăm și încheierea unui contract de întreținere. Contactați departamentul de service.

#### 9.5 Măsuri de întreținere



##### AVERTISMENT

##### Margini ascuțite la rotor și ștuțurile de aspirație!

Pe rotor și ștuțurile de aspirație se pot forma muchii ascuțite. Există pericol de tăiere a membrilor! Trebuie purtate mănuși de protecție împotriva rănilor provocate prin tăiere.



##### AVERTISMENT

##### Leziuni ale mâinilor, picioarelor sau ochilor din cauza lipsei echipamentului de protecție!

În timpul lucrului există pericol de răni (grave).

Purtați următorul echipament de protecție:

- Mănuși de protecție împotriva leziunilor provocate prin tăiere
- Încălțăminte de protecție
- Ochelari de protecție ermetici



Înainte de începerea măsurilor de întreținere trebuie îndeplinite următoarele condiții:

- Pompa este răcită la temperatura ambiantă.
- Pompa este curățată temeinic și dezinfectată (după caz).

#### 9.5.1 Măsuri de întreținere recomandate

Pentru a asigura o operare fără probleme, recomandăm controlul periodic al consumului de curent și al tensiunii

de lucru la toate fazele. La funcționarea normală, aceste valori rămân constante. Ușoarele abateri depind de calitatea fluidului pompat. Pe baza consumului de curent pot fi recunoscute din timp și remediate deteriorări și funcționări defectuoase ale rotorului hidraulic, ale lagărelor și motorului. Abaterile mai mari ale tensiunii încarcă bobinajul motorului și pot duce la defectarea pompei. Printr-un control periodic pot fi astfel evitate daunele majore, iar riscul unei defectări totale este minimizat. În ceea ce privește controlul periodic, recomandăm utilizarea unui sistem de monitorizare la distanță.

#### 9.5.2 Verificare vizuală a cablului de conectare

Verificați cablul de conectare cu privire la:

- Umflături
- Fisuri
- Zgârieturi
- Locuri de frecare
- Locuri strivite

Dacă se constată deteriorări la cablul de conectare,

scoateți imediat pompa din funcțiune! Dispuneți

înlocuirea cablului de conectare de către departamentul

de service. Puneți din nou pompa în funcțiune doar după

ce daunele au fost remediate corespunzător!

**ATENȚIE! Apa poate pătrunde în pompă în cazul în care cablul de conectare este deteriorat! Infiltrarea apei conduce la defectarea totală a pompei.**

#### 9.5.3 Verificare vizuală a accesoriilor

Accesoriile trebuie verificate cu privire la:

- O fixare corectă
- Funcționarea ireproșabilă
- Uzură, de ex. fisuri din cauza vibrațiilor

Deficiențele stabilite trebuie remediate imediat sau trebuie înlocuit accesoriul.

#### 9.5.4 Verificarea vizuală a carcaselor în ceea ce privește uzura

Componentele carcaselor nu trebuie să prezinte nicio deteriorare. Dacă sunt constatate deficiențe, luați legătura cu departamentul de service!

#### 9.5.5 Verificarea funcționării dispozitivelor de monitorizare

Pentru verificarea rezistențelor, pompa trebuie răcită la temperatura ambiantă!

##### 9.5.5.1 Verificarea rezistenței senzorului de temperatură

Măsurați rezistența senzorului de temperatură cu un ohmmetru. Sensorii cu bimetal trebuie să aibă o valoare de măsurare de 0 Ohm (tranzit).

### 9.5.6 Schimbarea uleiului în camera de etanșare



#### AVERTISMENT

#### Substanțe necesare funcționării sub presiune ridicată!

În motor poate exista o presiune **de mai mulți bari!**

Această presiune se pierde **la deschiderea** șuruburilor de închidere. Șuruburile de închidere deschise neatent pot fi proiectate cu viteză mare! Pentru a evita vătămările corporale, respectați întotdeauna următoarele indicații:

- Respectați ordinea prevăzută a etapelor de lucru.
- Rotiți șuruburile de închidere încet și niciodată complet. Imediat ce presiunea începe să fie eliminată (cu un fluierat sau șuierat), nu mai rotiți!
- Atunci când presiunea este complet eliminată, rotiți șuruburile de închidere complet în exterior.
- Purtați ochelari de protecție ermetici.



#### AVERTISMENT

#### Arsuri din cauza substanțelor încinse necesare funcționării!

Dacă presiunea este eliminată, substanțe încinse necesare funcționării pot fi proiectate. Pot fi provocate arsuri! Pentru a evita leziunile, respectați întotdeauna următoarele indicații:

- Lăsați motorul să se răcească la temperatura ambiantă, apoi deschideți șuruburile de închidere.
- Purtați ochelari de protecție ermetici sau protecție pentru față și mănuși.

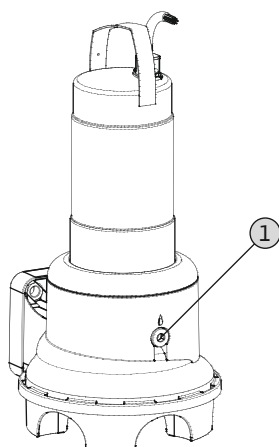


Fig. 11: Camera de etanșare: Schimb de ulei

1 Șurub de închidere cameră de etanșare

✓ Echipamentul de protecție este amplasat!

✓ Pompa este demontată și curățată (și decontaminată, dacă este necesar).

1. Așezați pompa în poziție orizontală pe o suprafață rezistentă. Șurubul de închidere indică în sus.

**AVERTISMENT! Pericol de strivire a mâinilor. Asigurați-vă că pompa nu se poate răsturna și că nu poate aluneca!**

2. Rotiți șurubul de închidere încet și incomplet.

**AVERTISMENT! Suprapresiune în motor! Dacă se aude un șuierat sau un fluierat, nu rotiți mai departe!**

**Așteptați până când presiunea este eliminată complet.**

3. După ce presiunea este complet eliminată, rotiți șurubul de închidere complet în exterior.

4. Plasați un rezervor adecvat pentru captarea substanței necesare funcționării.

5. Scurgeți substanța necesară funcționării: Rotiți pompa până ce orificiul indică în jos.

6. Verificați substanța necesară funcționării: Dacă în substanța necesară funcționării se găsesc așchii de metal, anunțați service-ul!

7. Umpleți cu substanța necesară funcționării: Rotiți pompa până ce orificiul indică în sus. Umpleți cu substanța necesară funcționării prin orificiu.

⇒ Trebuie respectate informațiile privind sortimentele și cantitatea substanței necesare funcționării!

8. Curățați șurubul de închidere, echipați-l cu un nou inel de etanșare și introduceți-l la loc. **Cuplu max. de strângere: 8 Nm (5,9 ft·lb)!**

### 9.5.7 Revizie generală

La revizia generală se verifică lagărul motorului, garniturile de etanșare a arborilor, inelele de etanșare și cablurile de alimentare cu privire la uzură și deteriorări. Componentele deteriorate se înlocuiesc cu piese originale. Se asigură astfel funcționarea impecabilă. Revizia generală se efectuează la producător sau la un atelier de service autorizat.

## 10 Defecțiuni, cauze și remediere



### PERICOL

#### Pericol din cauza fluidelor pompate nocive pentru sănătate!

Dacă pompa este folosită în medii periculoase pentru sănătate, există pericol de moarte! În timpul lucrărilor, purtați următorul echipament de protecție:

- Ochelari de protecție ermetici
- Mască pentru respirație
- Mănuși de protecție

⇒ **Echipamentul indicat reprezintă o cerință minimă, respectați indicațiile din regulamentul de ordine interioară! Beneficiarul trebuie să se asigure că personalul a primit și citit regulamentul de ordine interioară!**



### PERICOL

#### Pericol de moarte prin electrocutare!

Comportamentul neadecvat la executarea lucrărilor electrice conduce la decesul prin electrocutare!

Lucrările electrice trebuie executate de electricieni calificați conform prevederilor locale.



### PERICOL

#### Risc de leziuni fatale din cauza activității pe cont propriu!

Lucrările în cămine și spații înguste, precum și lucrările cu pericol de cădere sunt lucrări periculoase. Aceste lucrări nu trebuie realizate de o singură persoană! Trebuie să fie prezentă o a doua persoană pentru siguranță.



### AVERTISMENT

#### Se interzice staționarea persoanelor în cadrul zonei de lucru a pompei!

În timpul operării pompei, persoanele pot suferi leziuni (grave)! Este interzisă staționarea persoanelor în perimetrul de lucru. Dacă persoanele trebuie să intre în zona de lucru a pompei, pompa trebuie scoasă din funcțiune și eventual protejată împotriva reconectării accidentale!



### AVERTISMENT

#### Margini ascuțite la rotor și ștuțurile de aspirație!

Pe rotor și ștuțurile de aspirație se pot forma muchii ascuțite. Există pericol de tăiere a membrelor! Trebuie purtate mănuși de protecție împotriva rănilor provocate prin tăiere.

#### **Defecțiune: Pompa nu pornește**

1. Întreruperea alimentării cu energie sau scurtcircuit/conexiune la masă la cablu sau bobinajul motorului.
  - ⇒ Solicitați verificarea racordului și a motorului de un electrician calificat și, eventual, dispuneți înlocuirea acestora.
2. Declanșarea siguranțelor, a releului de protecție a motorului sau a echipamentelor de monitorizare
  - ⇒ Solicitați verificarea racordului și a echipamentelor de monitorizare de un electrician calificat și, eventual, dispuneți înlocuirea acestora.
  - ⇒ Solicitați montarea și reglarea releului de protecție a motorului și a siguranțelor de un electrician calificat, conform normelor tehnice, reșetați dispozitivele de monitorizare.
  - ⇒ Verificați funcționarea ușoară a rotoarelor, eventual curățați sistemul hidraulic

#### **Defecțiune: Pompa funcționează, după scurt timp se declanșează protecția motorului**

1. Disjunctorul de protecție a motorului este reglat greșit.
  - ⇒ Solicitați verificarea reglării declanșatorului de un electrician calificat și dispuneți corectarea acesteia.
2. Consum ridicat de curent prin căderea mare de tensiune.
  - ⇒ Luați legătura cu un electrician calificat pentru verificarea valorilor de tensiune ale fazelor individuale. Luați legătura cu operatorul rețelei de curent.
3. Există doar două etape la racord.
  - ⇒ Dispuneți verificarea racordului de un electrician calificat și solicitați corectarea acestuia.
4. Diferențe de tensiune între faze.
  - ⇒ Luați legătura cu un electrician calificat pentru verificarea valorilor de tensiune ale fazelor individuale. Luați legătura cu operatorul rețelei de curent.
5. Sens de rotație greșit.
  - ⇒ Dispuneți corectarea racordului de un electrician calificat.
6. Consum ridicat de curent din cauza sistemului hidraulic blocat.

⇒ Curățați sistemul hidraulic și verificați alimentarea.

7. Densitatea fluidului pompat este prea ridicată.

⇒ Luați legătura cu departamentul de service.

**Defecțiune: Pompa funcționează, nu există debit de fluid pompat**

1. Nu există fluid pompat.

⇒ Verificați alimentarea, deschideți toate vanele de închidere.

2. Intrare blocată.

⇒ Verificați alimentarea și eliminați blocajul.

3. Sistem hidraulic blocat.

⇒ Curățați sistemul hidraulic.

4. Sistem de conducte de refulare sau furtun de presiune blocat.

⇒ Eliminați blocajul și eventual înlocuiți componentele deteriorate.

5. Funcționarea intermitentă.

⇒ Verificați instalația de comutare.

**Defecțiune: Pompa funcționează, nu se atinge punctul de lucru**

1. Intrare blocată.

⇒ Verificați alimentarea și eliminați blocajul.

2. Vană cu sertar închisă pe refulare.

⇒ Deschideți complet toate vanele de închidere.

3. Sistem hidraulic blocat.

⇒ Curățați sistemul hidraulic.

4. Sens de rotație greșit.

⇒ Dispuneți corectarea racordului de un electrician calificat.

5. Dop de aer în sistemul de conducte.

⇒ Aerisiți sistemul de conducte.

⇒ În cazul dopurilor de aer apărute frecvent: Evitați infiltrarea aerului, eventual montați dispozitivele de dezaerisire la locul indicat.

6. Pompa pompează la o presiune prea mare.

⇒ Deschideți complet toate vanele de închidere de pe partea de refulare.

⇒ Verificați forma rotorului, eventual folosiți o altă formă. Luați legătura cu departamentul de service.

7. Semne de uzură la sistemul hidraulic.

⇒ Dispuneți verificarea componentelor (rotor hidraulic, ștuț de aspirație, carcasă pompă) și înlocuirea lor de către departamentul de service.

8. Sistem de conducte de refulare sau furtun de presiune blocat.

⇒ Eliminați blocajul și eventual înlocuiți componentele deteriorate.

9. Fluid pompat puternic gazos.

⇒ Luați legătura cu departamentul de service.

10. Există doar două etape la racord.

⇒ Dispuneți verificarea racordului de un electrician calificat și solicitați corectarea acestuia.

11. Reducere prea mare a nivelului de umplere în timpul funcționării.

⇒ Verificați alimentarea/capacitatea instalației.

⇒ Verificați și, dacă este cazul, ajustați punctele de comutare ale comenzii de nivel.

**Defecțiune: Pompa funcționează neuniform și zgomotos.**

1. Punct de lucru nepermis.

⇒ Verificați dimensionarea pompei și punctul de lucru, luați legătura cu departamentul de service.

2. Sistem hidraulic blocat.

⇒ Curățați sistemul hidraulic.

3. Fluid pompat puternic gazos.

⇒ Luați legătura cu departamentul de service.

4. Există doar două etape la racord.

⇒ Dispuneți verificarea racordului de un electrician calificat și solicitați corectarea acestuia.

5. Sens de rotație greșit.

⇒ Dispuneți corectarea racordului de un electrician calificat.

6. Semne de uzură la sistemul hidraulic.

⇒ Dispuneți verificarea componentelor (rotor hidraulic, ștuț de aspirație, carcasă pompă) și înlocuirea lor de către departamentul de service.

7. Lagăr motor uzat.

⇒ Informați departamentul de service; pompa se va retrimite în fabrică pentru revizuire.

8. Pompa este încorporată tensionat.

⇒ Verificați instalația, eventual montați compensatorii cauciucați.

**Alți pași pentru remedierea defecțiunilor**

Dacă punctele menționate nu ajută la remedierea defecțiunii, contactați departamentul de service. Departamentul de service poate ajuta astfel:

- Suport telefonic sau scris.
- Asistență la fața locului.
- Verificarea și repararea în fabrică.

La solicitarea de servicii ale departamentului de service pot rezulta costuri! Solicitați pentru aceasta indicații exacte de la departamentul de service.

## 11 Piese de schimb

Piesele de schimb se comandă prin intermediul departamentului de service. Pentru a evita întrebări suplimentare și comenzi greșite, trebuie întotdeauna specificate seria și numărul articolului. **Sub rezerva modificărilor tehnice!**

## 12 Eliminarea

### 12.1 Uleiuri și lubrifianți

Substanțele necesare funcționării trebuie captate în rezervoare adecvate și eliminate conform directivelor valabile. Picăturile trebuie șterse imediat!

### 12.2 Îmbrăcăminte de protecție

Îmbrăcămintea de protecție purtată trebuie eliminată conform directivelor locale aplicabile.

### 12.3 Informații privind colectarea produselor electrice și electronice uzate

Prin eliminarea regulamentară și reciclarea corespunzătoare a acestui produs se evită poluarea mediului și pericolele pentru sănătatea persoanelor.



#### NOTĂ

#### Se interzice eliminarea împreună cu deșeurile menajere!

În Uniunea Europeană, acest simbol poate apărea pe produs, ambalaj sau pe documentele însoțitoare. Aceasta înseamnă că produsele electrice și electronice vizate nu trebuie eliminate împreună cu deșeurile menajere.

Pentru un tratament corespunzător, pentru reciclarea și eliminarea produselor vechi vizate, se vor respecta următoarele puncte:

- Aceste produse se pot preda doar în locurile de colectare certificate, prevăzute în acest sens.
- Se vor respecta prevederile legale aplicabile la nivel local!

Solicitați informațiile privind eliminarea regulamentară la autoritățile locale, cel mai apropiat loc de eliminare a deșeurilor sau la comercianții de la care ați cumpărat produsul. Informații suplimentare privind reciclarea se găsesc la adresa [www.wilo-recycling.com](http://www.wilo-recycling.com).

## Зміст

<b>1</b>	<b>Загальні положення.....</b>	<b>745</b>
1.1	Про цю інструкцію .....	745
1.2	Авторське право.....	745
1.3	Право на внесення змін .....	745
1.4	Гарантія .....	745
<b>2</b>	<b>Безпека.....</b>	<b>745</b>
2.1	Позначення правил техніки безпеки .....	745
2.2	Кваліфікація персоналу .....	746
2.3	Електричні роботи.....	746
2.4	Контрольні прилади.....	747
2.5	Застосування у небезпечних для здоров'я середовищах .....	747
2.6	Транспортування.....	747
2.7	Монтажні роботи/роботи з демонтажу .....	747
2.8	Під час експлуатації.....	748
2.9	Роботи з технічного обслуговування .....	748
2.10	Робоча рідина .....	748
2.11	Обов'язки керуючого .....	749
<b>3</b>	<b>Застосування/використання .....</b>	<b>749</b>
3.1	Використання за призначенням.....	749
3.2	Використання не за призначенням.....	749
<b>4</b>	<b>Опис виробу .....</b>	<b>750</b>
4.1	Конструкція .....	750
4.2	Контрольні прилади.....	751
4.3	Режими роботи.....	751
4.4	Робота з частотним перетворювачем .....	751
4.5	Експлуатація у вибухонебезпечній атмосфері .....	751
4.6	Технічні характеристики .....	751
4.7	Типовий код .....	752
4.8	Комплект постачання .....	752
4.9	Додаткове приладдя .....	752
<b>5</b>	<b>Транспортування та зберігання.....</b>	<b>752</b>
5.1	Поставка.....	752
5.2	Транспортування.....	752
5.3	Зберігання .....	753
<b>6</b>	<b>Установка та електричне підключення .....</b>	<b>754</b>
6.1	Кваліфікація персоналу .....	754
6.2	Види встановлення.....	754
6.3	Обов'язки керуючого .....	754
6.4	Монтаж.....	754
6.5	Електричне під'єднання.....	759
<b>7</b>	<b>Введення в дію .....</b>	<b>761</b>
7.1	Кваліфікація персоналу .....	761

7.2	Обов'язки керуючого .....	761
7.3	Контроль напрямку обертання (тільки для трифазних двигунів) .....	761
7.4	Перед вмиканням .....	762
7.5	Вимкнення та ввімкнення .....	762
7.6	Під час експлуатації.....	762
<b>8</b>	<b>Виведення з експлуатації / демонтаж .....</b>	<b>763</b>
8.1	Кваліфікація персоналу .....	763
8.2	Обов'язки керуючого .....	763
8.3	Виведення з експлуатації.....	763
8.4	Демонтаж .....	764
<b>9</b>	<b>Поточний ремонт .....</b>	<b>766</b>
9.1	Кваліфікація персоналу .....	766
9.2	Обов'язки керуючого .....	766
9.3	Робоча рідина .....	766
9.4	Інтервали техобслуговування .....	766
9.5	Заходи з технічного обслуговування .....	767
<b>10</b>	<b>Несправності, їх причини та усунення .....</b>	<b>769</b>
<b>11</b>	<b>Запасні частини .....</b>	<b>771</b>
<b>12</b>	<b>Видалення відходів .....</b>	<b>771</b>
12.1	Мастила та мастильні матеріали.....	771
12.2	Захисний одяг .....	771
12.3	Інформація про збирання відпрацьованих електричних та електронних виробів.....	771



## 1 Загальні положення

### 1.1 Про цю інструкцію

Інструкція з монтажу та експлуатації є невід'ємною складовою виробу. Перед виконанням будь-яких дій прочитайте цю інструкцію та зберігайте її у доступному місці. Точне дотримання цієї інструкції є передумовою для використання згідно з приписом та правильною експлуатації виробу. Звертайте увагу на всі дані та позначення на виробі.

Німецька мова є мовою оригінальної інструкції з експлуатації. Всі інші мови цієї інструкції є перекладами оригінальної інструкції з експлуатації.

### 1.2 Авторське право

Авторське право на цю інструкцію з монтажу та експлуатації зберігає за собою виробник. Її зміст будь-якого виду забороняється відтворювати, поширювати, несанкціоновано використовувати в цілях конкуренції або передавати іншим.

### 1.3 Право на внесення змін

Виробник залишає за собою повне право на внесення технічних змін в виріб та/або в окремі деталі. Використовувані малюнки можуть відрізнятися від оригіналу та призначені виключно для схематичного представлення виробу.

### 1.4 Гарантія

Стосовно гарантії та гарантійного терміну діють дані згідно з чинними «Загальними умовами укладання торгових угод». Їх можна знайти за адресою: [www.wilo.com/legal](http://www.wilo.com/legal).

Будь-які відхилення від цих умов мають бути закріплені угодою і уже потім вважатися пріоритетними.

#### **Претензії по гарантії**

Виробник зобов'язується усунути будь-який недолік у разі неналежної якості або конструктивного дефекту, якщо було дотримано таких пунктів:

- Про недоліки було письмово повідомлено виробнику протягом гарантійного терміну.
- Використання за призначенням.
- Перед запуском в експлуатацію всі контрольні прилади було під'єднано та перевірено.

#### **Відмова від відповідальності**

Відмова від відповідальності виключає будь-яку відповідальність за заподіяння шкоди людям, майну або матеріальним цінностям. Така відмова вступає в дію, якщо виконується наступне:

- Неякісний розрахунок параметрів через помилкові або неправильні дані керуючого або замовника.
- Недотримання інструкції з монтажу та експлуатації.
- Використання не за призначенням.
- Неналежне зберігання або транспортування.
- Помилки монтажу або демонтажу.
- Неналежне технічне обслуговування.
- Недозволений ремонт.
- Неналежний ґрунт під встановлення.
- Хімічний, електричний або електромеханічний впливи.
- Зношення.

## 2 Безпека

Ця глава містить основні вказівки щодо окремих етапів життєвого циклу виробу. Нехтування цими вказівками тягне за собою такі небезпеки.

- Небезпека для людей через електричні, механічні, бактеріологічні впливи та електромагнітні поля
  - Небезпека для навколишнього середовища через витік небезпечних матеріалів
  - Матеріальні збитки
  - Порушення важливих функцій виробу
- Недотримання вказівок призводить до втрати права на відшкодування збитків.

**Додатково дотримуйтесь інструкцій та правил техніки безпеки, наведених у наступних главах!**

### 2.1 Позначення правил техніки безпеки

У цій інструкції з монтажу та експлуатації використовуються правила техніки безпеки для уникнення пошкоджень майна та травмування персоналу. Такі правила техніки безпеки наведені різним чином:

- Правила техніки безпеки для уникнення пошкоджень персоналу починаються з сигнального слова, мають перед цим словом відповідний **символ** та сірий фон.



#### **НЕБЕЗПЕКА**

##### **Вид та джерело небезпеки!**

Наслідки небезпеки та інструкції щодо її уникнення.

- Правила техніки безпеки для уникнення пошкоджень майна починаються з сигнального слова та наводяться **без** символу.

**ОБЕРЕЖНО****Вид та джерело небезпеки!**

Прояв або інформація.

**Сигнальні слова****■ НЕБЕЗПЕКА!**

Нехтування призводить до смерті або тяжких травм!

**■ ПОПЕРЕДЖЕННЯ!**

Нехтування може призвести до (дуже тяжких) травм!

**■ ОБЕРЕЖНО!**

Нехтування може призвести до матеріальних збитків, можливе повне пошкодження.

**■ ВКАЗІВКА!**

Корисна вказівка щодо використання виробу

**Символи**

У цій інструкції використовуються наведені нижче символи.



Небезпека через електричну напругу



Небезпека через бактеріальне зараження



Небезпека через вибух



Загальний попереджувальний символ



Попередження про можливість заземлення



Попередження про можливість порізів



Попередження про гарячі поверхні



Попередження про високий тиск



Попередження про підвішений вантаж



Засоби індивідуального захисту: носити захисний шолом



Засоби індивідуального захисту: носити захисне взуття



Засоби індивідуального захисту: носити захисні рукавиці



Засоби індивідуального захисту: носити захисну маску



Засоби індивідуального захисту: носити захисні окуляри



Виконання робіт поодиноці заборонене! Необхідна присутність ще однієї особи



Корисна вказівка

**Розмітки тексту**

✓ Передумова

1. Робочий етап / перелік  
⇒ Вказівка/інструкція

► Результат

**2.2 Кваліфікація персоналу**

Персонал повинен:

- Пройти інструктаж з місцевих чинних правил щодо запобігання нещасним випадкам.
- Прочитати та зрозуміти інструкцію з монтажу та експлуатації.

Персонал повинен мати таку кваліфікацію:

- Електричні роботи: роботи з електроустаткуванням повинен виконувати тільки електрик.
- Монтажні роботи/роботи з демонтажу: фахівець повинен знати, як працювати з необхідними інструментами та матеріалами для кріплення відповідно до основи під встановлення.
- Роботи з технічного обслуговування: фахівець повинен знати, як працювати з робочими рідинами, що застосовуються, та як їх утилізувати. Окрім того, фахівець повинен знати основи машинобудування.

**Визначення для поняття «фахівець-електрик»**

Фахівцем-електриком є особа, яка має відповідну спеціальну освіту, знання та досвід і яка може розпізнавати та уникати небезпеки від електрики.

**2.3 Електричні роботи**

- Проведення робіт на електроустаткуванні доручайте тільки електрику.
- Перед початком будь-яких робіт від'єднайте виріб від електромережі й захистіть від повторного увімкнення.
- Під час приєднання до електромережі дотримуйтеся місцевих приписів.
- Дотримуйтеся вимог місцевої енергетичної компанії.
- Персонал отримав інструктаж щодо виконання електричного під'єднання.
- Персонал отримав інструктаж щодо можливостей вимкнення виробу.
- Дотримуйтеся технічних даних, наведених у цій інструкції з монтажу та експлуатації, а також на заводській табличці.
- Заземліть виріб.

- Дотримуйтеся приписів щодо під'єднання до електричного розподільника.
- Під час використання електронних пускових схем (наприклад, пристрою плавного пуску або частотного перетворювача) дотримуйтеся приписів щодо електромагнітної сумісності. Якщо необхідно, слід ужити окремих заходів (наприклад, екранований кабель, фільтр тощо).
- Замініть пошкоджений під'єднувальний кабель. Звертайтеся за консультацією до сервісного центру.

## 2.4 Контрольні прилади

На місці встановлення слід установити наведені нижче контрольні прилади.

### **Запобіжний вимикач**

Розмір і комутаційна характеристика запобіжних вимикачів залежать від номінального струму під'єданого виробу. Дотримуйтеся місцевих приписів.

### **Захисний вимикач двигуна**

Для виробів без штекера передбачено захисний вимикач двигуна на місці встановлення! Мінімальними вимогами є теплове реле/захисний вимикач двигуна з компенсацією температурних впливів, диференційне реле та блокування повторного ввімкнення згідно з місцевими приписами. Під час під'єднання до чутливих електромереж на місці встановлення передбачити додаткові захисні прилади (наприклад, реле перенапруги, реле заниженої напруги або реле випадання фаз тощо).

### **Запобіжний вимикач в електромережі (RCD)**

Дотримуйтеся приписів місцевої енергетичної компанії! Рекомендується застосування запобіжного вимикача в електромережі.

Якщо люди можуть контактувати з виробом та електропровідними рідинами, забезпечити під'єднання **за допомогою** запобіжного вимикача в електромережі (RCD).

## 2.5 Застосування у небезпечних для здоров'я середовищах

При використанні виробу в небезпечних для здоров'я середовищах виникає загроза бактеріального зараження! Після демонтажу та перед подальшим застосуванням ретельно очистіть та продезінфікуйте виріб. Оператор повинен забезпечити наведене нижче:

- При очищенні виробу мають бути надані у розпорядження і використовуватися такі засоби захисту:
  - закриті захисні окуляри;
  - дихальна маска;
  - захисні рукавиці.
- Усі працівники пройшли інструктаж стосовно середовища, загроз, що воно становить, та правильного поводження!

## 2.6 Транспортування

- Слід носити такі захисні засоби:
  - захисне взуття.
  - захисний шолом (під час застосування підйомних пристроїв).
- Для транспортування виробу завжди тримайтеся за транспортну ручку. Забороняється тягнути за кабель електроживлення!
- Використовуйте лише дозволені законом та допущені до експлуатації пристрої кріплення.
- Обирайте пристрої кріплення відповідно до поточних умов (погоди, точки кріплення, вантажу тощо).
- Пристрої кріплення завжди фіксуйте в точках кріплення (транспортна ручка або підйомне вушко).
- Забезпечте стійкість підйомного пристрою під час його застосування.
- Під час застосування підйомних пристроїв слід, якщо потрібно (наприклад, якщо закрито огляд), залучити другу особу для координування дій.
- Людям забороняється знаходитися під підвішеним вантажем. **Не** переміщайте вантажі над робочими місцями, на яких перебувають люди.

## 2.7 Монтажні роботи/роботи з демонтажу

- Використовуйте такі засоби захисту:
  - захисне взуття.
  - захисні рукавиці, що захищають від порізів;
  - захисний шолом (під час застосування підйомних пристроїв).
- На місці застосування додержуйтеся чинного законодавства, приписів стосовно безпеки праці та попередження нещасних випадків.
- Від'єднайте виріб від електромережі та заблокуйте від випадкового увімкнення.
- Усі деталі, які обертаються, мають бути зупинені.
- Забезпечте достатню вентиляцію в закритих приміщеннях.
- Під час виконання робіт у шахтах та закритих приміщеннях необхідна присутність другого робітника для підстрахування.

- При скупченні отруйних або задушливих газів слід негайно вжити контрзаходів!
- Ретельно очистіть виріб. Дезінфікуйте вироби, які застосовувалися у небезпечних для здоров'я середовищах!
- Переконайтеся, що під час проведення будь-яких зварювальних робіт або робіт з електричними приладами немає загрози вибуху.

## 2.8 Під час експлуатації

- Використовуйте такі засоби захисту:
  - захисне взуття.
  - захист для органів слуху (згідно з правилами внутрішнього розпорядку).
- Робоча зона виробу не передбачає перебування в ній людей. Під час експлуатації виробу робоча зона має бути вільною від людей.
- Про будь-які несправності або неполадки оператор повинен негайно повідомляти відповідальній особі.
- Оператор повинен вимкнути виріб у разі виникнення наступних неполадок, які становлять загрозу безпеці:
  - збій пристроїв безпеки та контрольних приладів;
  - пошкодження деталей корпусу;
  - пошкодження електричного обладнання.
- Забороняється триматися за всмоктуючий патрубков. Частини, що обертаються, можуть призводити до защемлення та відсічення кінцівок.
- Якщо під час експлуатації електродвигун підіймається над поверхнею, корпус двигуна може нагріватися до температури, що перевищує 40 °C (104 °F).
- Відкрийте усі засувки з всмоктувальної та напірної сторони трубопроводу.
- Забезпечте мінімальний рівень перекриття водою із захистом від сухого ходу.
- За стандартних умов експлуатації виріб має звуковий тиск, що не перевищує 85 дБ(А). Втім, фактичний звуковий тиск залежить від багатьох факторів:
  - глибина установки;
  - встановлення;
  - кріплення додаткового приладдя та трубопроводів;
  - робоча точка;
  - глибина занурення.
- Якщо виріб працює не за чинними умовами експлуатації, керуючий повинен забезпечити вимірювання рівня звукового тиску. При звуковому тиску від 85 дБ(А) слід використовувати засоби захисту органів слуху і дотримуватися вказівок у правилах внутрішнього трудового розпорядку!

## 2.9 Роботи з технічного обслуговування

- Використовуйте такі засоби захисту:
  - закриті захисні окуляри;
  - захисне взуття.
  - захисні рукавиці, що захищають від порізів;
- Виконуйте роботи з технічного обслуговування завжди за межами робочої зони / місця встановлення.
- Виконуйте лише роботи з технічного обслуговування, зазначені в цій інструкції з монтажу та експлуатації.
- Для технічного обслуговування та ремонту дозволяється використовувати лише оригінальні запчастини виробника. Застосування інших запчастин, відмінних від оригінальних, звільняє виробника від будь-якої відповідальності.
- Нещільність середовища та протікання робочої рідини слід негайно локалізувати та усунути відповідно до місцевих чинних директив.
- Зберігайте інструмент у відведених для цього місцях.
- Після завершення робіт увімкніть усі пристрої безпеки та контрольні прилади і перевірте їх коректне функціонування.

### Заміна робочої рідини

При несправності у двигуні може виникнути тиск **у кілька бар!** Цей тиск зменшується **при відкритті** різьбових заглушок. Необачно відгвинчені різьбові заглушки можуть бути відкинуті на високій швидкості! Щоб уникнути травм, дотримуйтеся наведених нижче інструкцій:

- Дотримуйтеся зазначеної послідовності робочих операцій.
  - Різьбові заглушки відгвинчуйте повільно та неповністю. Щойно з'являться ознаки вивільнення тиску (чутний свист або шипіння повітря), припиніть відгвинчувати заглушку.
- ПОПЕРЕДЖЕННЯ! Під час вивільнення тиску може виприскуватися гаряча робоча рідина. Це може призвести до ошпарювання! Щоб уникнути травм, двигун перед виконанням усіх робіт має охолонути до температури навколишнього середовища!**
- Дочекайтеся повного вивільнення тиску, а потім повністю вигвинтіть різьбові заглушки.

## 2.10 Робоча рідина

Ущільнююча камера двигуна заповнена білим мастилом. Під час проведення регулярних робіт з технічного обслуговування робочу рідину слід міняти та утилізувати відповідно до місцевих директив.

### 2.11 Обов'язки керуючого

- Надати персоналу інструкцію з монтажу та експлуатації на їх мові.
  - Забезпечити необхідне навчання персоналу для виконання зазначених робіт.
  - Надати необхідні засоби захисту та переконатися, що персонал їх носить.
  - Встановлені на виробі таблички із заходами безпеки та вказівками утримувати постійно в читабельному стані.
  - Провести інструктаж персоналу щодо принципу роботи установки.
  - Виключити ризик ураження електричним струмом.
  - Обладнати небезпечні деталі в установці захистом від контакту, встановленим на місці.
  - Позначити та захистити робочу зону.
  - Для безпеки робочого процесу визначити розподіл обов'язків персоналу.
- Дітям та особам віком до 16 років або з обмеженими фізичними, сенсорними чи психічними можливостями забороняється працювати з виробом. Особи віком до 18 років повинні знаходитися під наглядом фахівця.

## 3 Застосування/використання

### 3.1 Використання за призначенням

Занурювальні насоси придатні для перекачування:

- стічних вод з фекаліями;
  - брудної води (з невеликою кількістю піску та гравію);
  - перекачуваних середовищ із частками сухої речовини макс. до 8 %;
  - перекачуваних середовищ з показником рН > 4,5.
- Занурювальні насоси в виконанні по матеріалу «В» також придатні для перекачування:
- океанської та морської води, макс. 20 °С;
  - води плавального басейну з макс. вмістом хлориду 400 мг/л;
  - агресивних перекачуваних середовищ (конденсату, дистильованої води) з показником рН > 3,5.

### 3.2 Використання не за призначенням



#### НЕБЕЗПЕКА

#### Вибух через подачу вибухонебезпечних середовищ!

Подача легкозаймистих і вибухонебезпечних середовищ (бензин, керосин тощо) у нерозбавленому вигляді категорично заборонена. Існує небезпека для життя через можливість вибуху! Насоси не розраховані на такі середовища.



#### НЕБЕЗПЕКА

#### Загроза через середовища, небезпечні для здоров'я!

Якщо насос використовується у небезпечних для здоров'я середовищах, то після демонтажу та перед виконанням подальших робіт насос слід знезаразити! Існує загроза для життя! Дотримуйтеся правил внутрішнього розпорядку! Керуючий повинен впевнитися, що персонал прочитав та дотримується правил внутрішнього розпорядку!

#### ОБЕРЕЖНО

#### Застосування у сфері використання біогазу заборонено!

Перекачувані середовища у сфері використання біогазу дуже агресивні. Ці перекачувані середовища руйнують насос. Застосування насоса у цих перекачуваних середовищах категорично забороняється!

Занурювальні насоси **не можна використовувати** для перекачування:

- питної води;
- перекачуваних середовищ, що містять тверді компоненти (наприклад, каміння, деревину, метал тощо);
- перекачуваних середовищ, що містять велику кількість абразивних компонентів (наприклад, пісок, гравій).

Застосування за призначенням передбачає зокрема й дотримання цієї інструкції. Будь-яке застосування, крім вищезазначеного, вважається таким, що не відповідає призначенню.

## 4 Опис виробу

### 4.1 Конструкція

Занурювальний насос для стічних вод у вигляді повністю занурюваного блочного агрегату для повторно-короткочасного режиму роботи у зануреному стані.

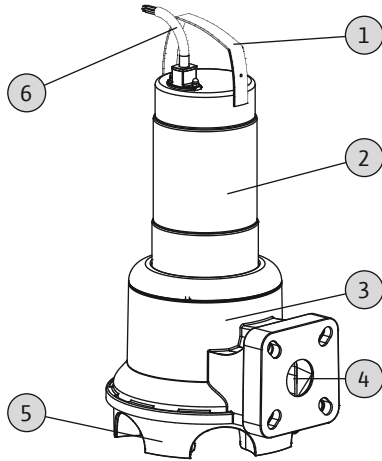


Fig. 1: Огляд

1	Транспортна ручка / точка кріплення
2	Корпус двигуна
3	Корпус гідравліки
4	Напірний патрубок
5	Насос, вмонтований у корпус гідравліки
6	Проводка електроживлення

#### 4.1.1 Гідравліка

Гідравліка з вільнопротічним робочим колесом і горизонтальним фланцевим з'єднанням з напірної сторони. Гвинтове з'єднання вбудоване у напірний патрубок.

Гідравліка **не** є самовсмоктуючою, тобто перекачуване середовище має текти самостійно або його слід подавати під напором.



#### **ВКАЗІВКА**

##### **Комбіноване під'єднання для DN 50 та DN 65!**

Реха UNI V06 оснащений комбінованим фланцем DN 50/65. На заводі під'єднання налаштоване на DN 65. Щоб використовувати насос для під'єднання DN 50, втиснути гайки у фланець усередину на мале коло центрів отворів. Фланець можна у будь-який час виставити знову на DN 65!

### 4.1.2 Двигун

У якості приводу використовуються двигуни з поверхневим охолодженням у однофазному або трифазному виконанні. Охолодження здійснюється за рахунок навколишнього середовища. Напрацьоване тепло віддається через корпус двигуна безпосередньо в перекачуване середовище. Двигун можна експлуатувати в незануреному стані. В електричних двигунах однофазного струму робочий конденсатор вбудовано у двигун. Під'єднувальний кабель пропонується у таких виконаннях:

#### ▪ Виконання для однофазного струму:

- Зі штепсельною вилкою з заземленням
- Зі штепсельна вилка з заземленням і з приладним поплавковим вимикачем

#### ▪ Виконання для трифазного струму:

- з вільним кабельним кінцем.
- Зі CEE-штекером і приладним поплавковим вимикачем

### 4.1.3 Ущільнення

Ущільнення зі сторони перекачуваного середовища і з боку камери двигуна здійснюється на різних типах конструкції:

- Реха UNI V05: Зі сторони двигуна використовується радіальне ущільнення валу, зі сторони перекачуваного середовища — ковзаюче торцеве ущільнення.
- Реха UNI V06: Зі сторони двигуна та перекачуваного середовища використовується ковзаюче торцеве ущільнення.

Ущільнюючу камеру між обома ущільненнями заповнено медичним білим мастилом.

### 4.1.4 Матеріал

- Корпус насоса: PP-GF30.
- Робоче колесо: PP-GF30.
- Корпус двигуна: 1.4301 (AISI 304).
- Вал: 1.4401 (AISI 316).
- Ущільнення зі сторони перекачуваного середовища: SiC/SiC.
- Ущільнення зі сторони двигуна: NBR (нітрил) (V05), C/Cr (V06).
- Ущільнення статичне: NBR (нітрил).

**ВКАЗІВКА! Усі частини у виконанні по матеріалу «В», що контактують з перекачуваним середовищем, виконані з нержавіючої сталі 1.4401 (AISI 316).**

#### 4.1.5 Встановлене додаткове приладдя

##### **Поплавковий вимикач**

У виконанні «А» насос обладнано поплавковим вимикачем. За допомогою поплавкового вимикача можна налаштувати автоматичне увімкнення або вимкнення насоса у залежності від рівня заповнення.

##### **Штекер**

У виконанні «Р» та «А» з двигунами змінного струму передбачено штепсельну вилку з заземленням, а у трифазних двигунах — трифазний СЕЕ-штекер. Штекер призначено для використання у звичайних розетках або СЕЕ-розетках, вони **не** захищені від затоплення.

#### 4.2 Контрольні прилади

##### **Контроль обмотки двигуна**

Термічний контроль двигуна захищає обмотку двигуна від перегрівання. Стандартно встановлено обмежувач температури з біметалевим датчиком.

Термічний контроль однофазного двигуна вмикається та вимикається автоматично. Тобто двигун у разі перегрівання вимикається та знову автоматично вмикається після охолодження.

Термічний контроль трифазного двигуна вимагає під'єднання до приладу керування або штекера.

#### 4.3 Режими роботи

##### **Режим роботи S1: довготривалий режим роботи**

Насос може працювати безперервно при номінальному навантаженні за умови неперевищення допустимої температури.

##### **Режим роботи S2: короткочасний режим роботи**

Максимальна тривалість роботи зазначається у хвилинах, наприклад, S2–15. Перерва в роботі повинна бути достатньою для того, щоб різниця між температурою машини і охолоджувальної рідини становила не більше 2 К.

##### **Режим роботи S3: повторно-короткочасний режим роботи**

Цей режим роботи описує робочий цикл відповідно до часу роботи та часу простою. При цьому, наведене значення (наприклад, S3 25 %) відноситься до часу роботи. Робочий цикл триває 10 хвилин. Якщо наведено два значення (наприклад, S3 25%/120 с), то перше значення відноситься до часу роботи. Друге значення вказує на максимальну тривалість робочого циклу.

#### 4.4 Робота з частотним перетворювачем

Експлуатація з частотним перетворювачем не дозволяється.

#### 4.5 Експлуатація у вибухонебезпечній атмосфері

Експлуатація у вибухонебезпечній атмосфері не дозволяється.

#### 4.6 Технічні характеристики

##### **Загальна інформація**

Дата виготовлення [MFY]	Див. заводську табличку
Під'єднання до мережі [U/f]	Див. заводську табличку
Споживана потужність [P <sub>1</sub> ]	Див. заводську табличку
Номінальна потужність [P <sub>2</sub> ]	Див. заводську табличку
Макс. напір [H]	Див. заводську табличку
Макс. подача [Q]	Див. заводську табличку
Тип увімкнення [AT]	Див. заводську табличку
Температура середовища [t]	3...40 °C
Клас захисту	IP68
Клас ізоляції [Cl.]	F
Число обертів [n]	Див. заводську табличку
Макс. частота увімкнень	30/год
Макс. глибина занурення [g]	Див. заводську табличку
Довжина кабелю (стандартне виконання)	10 м
Вибухозахист	—

##### **Режими роботи**

У зануреному стані [OTs]	S1
У незануреному стані [OTe]	S2–15, S3 10%*

##### **Напірний патрубок**

UNI V05...	DN 50, PN 10
UNI V06...	DN 50/65, PN 10

\* Режим роботи S3 25 % допускається, коли перед повторним увімкненням забезпечено відповідне охолодження двигуна! Щоб забезпечити відповідне

охолодження, двигун має бути повністю зануреним не менше 1 хвилини.

#### Зазначення дати виготовлення

Дата виготовлення вказується відповідно до ISO 8601: JJJJWww.

- JJJJ = рік.
- W = скорочення для тижня.
- ww = зазначення календарного тижня.

#### 4.7 Типовий код

Приклад: Wilo-Rexa UNI V05B/T06-540/P	
UNI	Типоряд
V	Форма робочого колеса = вільнопротічне робоче колесо
05	Номинальний внутрішній діаметр напірного патрубку
B	Виконання по матеріалу: – без = стандартне виконання; – B = виконання з V4A
T	Виконання під'єднання до мережі: M = 1~, T = 3~
06	/10 = номінальна потужність P <sub>2</sub> в кВт
5	Частота в під'єднаній мережі: 5 = 50 Гц, 6 = 60 Гц
40	Позначення вимірюваної напруги
P	Електричне додаткове спорядження: без = з вільним кінцем кабелю; A = з поплавковим вимикачем та штекером; P = зі штекером

#### 4.8 Комплект постачання

- Насос з кабелем 10 м (33 фути)
- Виконання для однофазного струму зі
  - штепсельна вилка з заземленням
  - поплавковий вимикач і штепсельна вилка з заземленням
- Виконання для трифазного струму з
  - вільним кінцем кабелю
  - поплавковий вимикач і трифазний штекер
- Інструкція з монтажу та експлуатації

#### 4.9 Додаткове приладдя

- Довжина кабелю відрізками від 10 м (33 фути) до макс. 30 м (99 футів) у виконанні для однофазного струму або макс. 50 м (164 фути) у виконанні для трифазного струму
- Пристрій для підвішування
- Керування за рівнем
- Додаткове приладдя для кріплення та ланцюги
- Прилади керування, реле та штекери

## 5 Транспортування та зберігання

### 5.1 Поставка

Після надходження виробу його потрібно негайно перевірити на наявність недоліків (пошкодження, комплектність). Наявні недоліки слід зазначити в транспортних документах! Окрім того, на недоліки слід вказати транспортному підприємству або виробнику ще в день отримання. Скарги, подані пізніше, прийматися не будуть.

### 5.2 Транспортування



#### ПОПЕРЕДЖЕННЯ

##### Перебування під підвішеним вантажем!

Люди не повинні перебувати під підвішеним вантажем! Існує небезпека отримання (тяжких) травм через падіння деталей. Забороняється переміщати вантажі над робочими місцями, на яких перебувають люди.



#### ПОПЕРЕДЖЕННЯ

##### Травми голови та ніг через відсутність захисних засобів!

Під час роботи існує небезпека отримання (тяжких) травм. Використовуйте такі засоби захисту:

- захисне взуття.
- якщо застосовується підйомний пристрій, то додатково слід носити захисний шолом.



#### ВКАЗІВКА

##### Використовуйте тільки технічно справні підйомні пристрої!

Для піднімання й опускання насоса використовуйте лише технічно справні підйомні пристрої. Переконайтеся, що насос під час піднімання та опускання не застрягає. **Не перевищувати** максимально допустиму вантажопідйомність підйомного пристрою! Перед застосуванням перевірте бездоганність функціонування підйомного пристрою!

#### ОБЕРЕЖНО

##### Намочені упаковки можуть розірватися!

Незафіксований виріб може впасти на землю та пошкодитися. Слід обережно підняти намочене пакування та негайно його замінити!



Щоб запобігти пошкодженню насоса під час транспортування, додаткову упаковку слід знімати тільки на місці застосування. Використані насоси слід надійно упаковувати в міцні на розрив та достатньо великі пластикові мішки, які виключають витікання з них.

Окрім того, візьміть до уваги наступне:

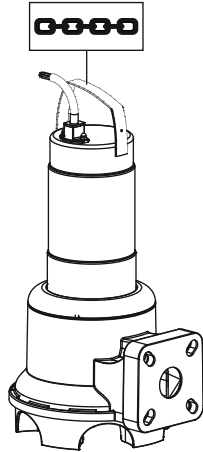


Fig. 2: Точка кріплення

- Дотримуйтеся діючих національних правил техніки безпеки.
- Використовуйте лише дозволені законом та допущені до експлуатації пристрої кріплення.
- Обирайте пристрої кріплення відповідно до поточних умов (погоди, точки кріплення, вантажу тощо).
- Закріплюйте пристрої кріплення лише у спеціальних точках. Кріплення має виконуватися за допомогою скоби.
- Використовуйте підйомний пристрій із достатньою вантажопідйомністю.
- Забезпечте стійкість підйомного пристрою під час його застосування.
- Під час застосування підйомних пристроїв слід, якщо потрібно (наприклад, якщо закрито огляд), залучати другу особу для координування дій.

### 5.3 Зберігання



#### НЕБЕЗПЕКА

##### Загроза через середовища, небезпечні для здоров'я!

Якщо насос використовується у небезпечних для здоров'я середовищах, то після демонтажу та перед виконанням подальших робіт насос слід знезаразити! Існує загроза для життя! Дотримуйтеся правил внутрішнього розпорядку! Керуючий повинен впевнитися, що персонал прочитав та дотримується правил внутрішнього розпорядку!



#### ПОПЕРЕДЖЕННЯ

##### Гострі краї на робочому колесі та всмоктуючому патрубку!

На робочому колесі та всмоктуючому патрубку можуть утворюватися гострі краї. Існує небезпека відсічення кінцівок! Для запобігання порізів слід носити захисні рукавиці.

#### ОБЕРЕЖНО

##### Тяжкі пошкодження через проникнення вологи

Волога, що потрапила до кабелю електроживлення, пошкоджує його та насос! Ніколи не занурюйте кабель електроживлення у рідину та під час зберігання закривайте його.

Щойно доставлені насоси можна зберігати один рік. Для зберігання строком більше одного року проконсультуйтеся з сервісним центром.

У разі зберігання на складі слід дотримуватися таких правил.

- Необхідно надійно встановити насос (у вертикальному положенні) на твердій основі **та убезпечити його від падіння та зсуву!**
- Макс. діапазон температури підшипника складає від  $-15\text{ °C}$  до  $+60\text{ °C}$  (від  $+5\text{ °F}$  до  $+140\text{ °F}$ ) за макс. відносної вологості повітря 90 %, без конденсації. Рекомендується зберігання в захищеному від морозу приміщенні за температури від  $+5\text{ °C}$  до  $+25\text{ °C}$  (від  $+41\text{ °F}$  до  $+77\text{ °F}$ ) з відотною вологістю від 40 % до 50 %.
- Не зберігайте насос у приміщеннях, де проводяться зварювальні роботи. Гази або випромінювання, що утворюються, можуть пошкодити деталі з еластомеру та покриття.

- Міцно закривайте всмоктувальний і напірний патрубки.
- Кабелі електроживлення слід захищати від згинання та пошкодження.
- Насос слід захищати від прямих сонячних променів та спеки. Велика спека може призвести до ушкоджень на робочих колесах і покритті!
- Робочі колеса необхідно регулярно (кожні 3–6 місяців) повертати на 180°. Це забезпечує підшипники від заклинювання й дає змогу поновити шар мастила на ковзаючому торцевому ущільненні.

**ПОПЕРЕДЖЕННЯ! Виникає небезпека травмування через гострі крайки на робочому колесі та всмоктуючому патрубку!**

- Деталі з еластомеру та покриття з часом природно набувають крихкості. У разі зберігання строком більш ніж 6 місяців необхідно проконсультуватись із сервісним центром.
- Після зберігання очистіть насос від пилу та мастила й перевірте покриття на наявність пошкоджень. Відновіть ушкоджені покриття перед подальшим використанням.

## 6 Установка та електричне підключення

### 6.1 Кваліфікація персоналу

- Електричні роботи: роботи з електроустановками повинен виконувати тільки електрик.
- Монтажні роботи/роботи з демонтажу: фахівець повинен знати, як працювати з необхідними інструментами та матеріалами для кріплення відповідно до основи під встановлення.

### 6.2 Види встановлення

- Вертикальна стаціонарна «мокра» установка на пристрої для підвішування
- Вертикальна пересувна «мокра» установка насоса на опорі насоса

**Не допускаються наступні види встановлення:**

- Суха установка
- горизонтальне встановлення

### 6.3 Обов'язки керуючого

- Дотримуйтеся чинних місцевих правил щодо запобігання нещасним випадкам і вказівок із техніки безпеки професійних галузевих об'єднань.
- Окрім того, дотримуйтеся всіх приписів щодо виконання робіт із важкими вантажами та підвішеними вантажами.

- Надайте необхідні засоби захисту та переконайтеся, що персонал їх використовує.
- Для експлуатації установок для водовідведення дотримуйтеся місцевих приписів щодо техніки для водовідведення.
- Уникайте гідравлічних ударів!  
У довгих напірних трубопроводах із змінним по висоті профілем місцевості можуть виникати гідравлічні удари. Ці гідравлічні удари можуть призвести до руйнування насоса!
- У залежності від умов експлуатації та розмірів шахти забезпечте достатній час для охолодження двигуна.
- Щоб сприяти безпечному кріпленню, яке б відповідало функціональним вимогам, конструкція/ фундамент повинні мати достатню міцність. За готовність та придатність споруди/фундаменту несе відповідальність керуючий!
- Перевірте наявну проектну документацію (монтажні плани, виконання робочої зони, умови живлення) на повноту та правильність.

## 6.4 Монтаж



### НЕБЕЗПЕКА

#### Загроза для життя через небезпечну роботу поодинці!

Роботи у шахтах та вузьких приміщеннях, як і роботи, де можливе падіння, є небезпечними роботами. Такі роботи заборонено проводити поодинці! Для надійності повинна бути присутня друга особа.



### ПОПЕРЕДЖЕННЯ

#### Травми рук та ніг через відсутність засобів захисту!

Під час роботи існує небезпека отримання (тяжких) травм. Використовуйте такі засоби захисту:

- захисні рукавиці, що захищають від порізів;
- захисне взуття.
- якщо застосовується підйомний пристрій, то додатково слід носити захисний шолом.



**ВКАЗІВКА****Використовуйте тільки технічно справні підйомні пристрої!**

Для піднімання й опускання насоса використовуйте лише технічно справні підйомні пристрої. Переконайтеся, що насос під час піднімання та опускання не застрягає. **Не перевищувати** максимально допустиму вантажопідйомність підйомного пристрою! Перед застосуванням перевірте бездоганність функціонування підйомного пристрою!

**ВКАЗІВКА****Незанурений стан двигуна під час експлуатації**

Якщо двигун експлуатується в незануреному стані, слід дотримуватися даних для «Режиму роботи в незануреному стані»! Для забезпечення необхідного охолодження двигуна для довготривалого режиму роботи слід повністю занурити двигун перед повторним увімкненням!

- Підготовлена робоча зона/місце встановлення мають бути:
  - чистими та прибраними від грубих твердих часток
  - сухими
  - захищеними від морозу
  - дезінфікованими
- При скупченні отруйних або задушливих газів, слід негайно вжити контрзаходів!
- Для підняття, опускання та транспортування насоса використовуйте транспортну ручку. Насос у жодному разі не можна переносити або тягнути за кабель електроживлення!
- Має бути можливість для безпечного встановлення підйомного пристрою. Місце зберігання, як і робоча зона/місце встановлення повинні бути доступними для підйомного пристрою. Місце розвантаження повинне мати тверду поверхню.
- Вантажозахоплювальні засоби повинні кріпитися скобою на транспортній ручці. Використовуйте лише дозволені будівельними нормами пристрої кріплення.
- Прокладені кабелі електроживлення мають дозволяти безпечну експлуатацію. Перевірте, чи відповідають діаметр кабелю та його довжина обраному виду прокладання.

- У разі використання приладів керування слід звертати увагу на відповідний клас захисту IP. Встановлюйте прилади керування із захистом від затоплення та за межами вибухонебезпечних зон!
- Щоб уникнути потрапляння повітря в перекачуване середовище, для приливу слід використовувати відхилювач або перегородку. Повітря, що потрапило до системи трубопроводів, може накопичуватися та призводити до недопустимих умов експлуатації. Видаляйте повітря, що потрапило всередину, через відповідні пристрої для випуску повітря!
- Сухий хід насоса заборонений! Уникайте потрапляння повітря у корпус гідравліки та систему трубопроводів. Ніколи не допускайте зниження мінімального рівня води. Рекомендовано встановити захист від сухого ходу!

**6.4.1 Вказівки щодо експлуатації здвоєних насосів**

Якщо в одній робочій зоні використовується декілька насосів, слід дотримуватися мінімальної відстані між насосами та до стіни. При цьому, відстані можуть відрізнятися у залежності від виду установки: перемінний або паралельний режим роботи.

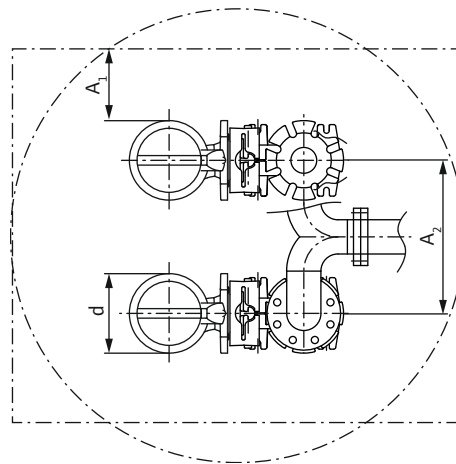


Fig. 3: Мінімальні відстані

D	Діаметр корпусу гідравліки
A <sub>1</sub>	Мінімальна відстань від стіни: – у перемінному режимі роботи: мін. 0,3 × d – при режимі паралельної роботи: мін. 1 × d
A <sub>2</sub>	Відстань напірних трубопроводів – у перемінному режимі роботи: мін. 1,5 × d – при режимі паралельній роботі: мін. 2 × d

**6.4.2 Вказівка щодо комбінованого фланця DN 50/65**

Rexa UNI V06... оснащений комбінованим фланцем DN 50/65. Заводське налаштування відповідає встановленню гайки на комбінованому фланці на

фланець DN 65. Для використання фланця DN 50, гайки регулюють під цей фланець. Фланець можна у будь-який час виставити знову на DN 65!

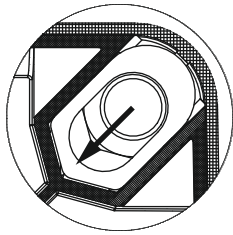


Fig. 4: Підігнати комбінований фланець

- ✓ Не встановлювати будь-яке додаткове приладдя на фланець.
  - ✓ До гайки доступ вільний.
1. Вдавити гайку за допомогою викрутки всередину на мале коло центрів отворів.
- Фланцеве під'єднання переставлене на DN 50.

#### 6.4.3 Роботи з технічного обслуговування

Якщо час зберігання насоса на складі складає більше 6 місяців, перед установкою перевірте наявність мастила в ущільнюючій камері:

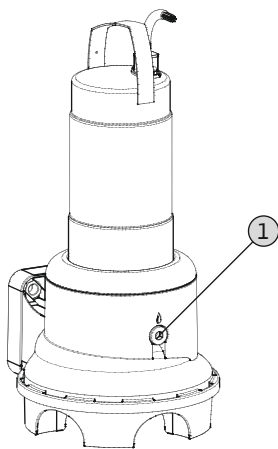


Fig. 5: Перевірте мастило

#### 1 Різьбова заглушка ущільнюючої камери

- ✓ Насос **не** встановлено.
  - ✓ Насос **не** під'єднано до електромережі.
  - ✓ Одягти засоби захисту!
1. Покладіть насос горизонтально на тверду основу. Різьбова заглушка спрямована вгору.  
**ПОПЕРЕДЖЕННЯ! Небезпека затискання рук. Переконайтеся, що насос не може впасти або зсунутися!**
  2. Викрутіть різьбову заглушку.

3. Для збирання робочої рідини розташуйте придатний резервуар.
4. Злийте робочу рідину: поступово повертайте насос, поки отвір не опиниться знизу.
5. Перевірте робочу рідину:
  - ⇒ Якщо робоча рідина чиста, її можна використовувати знову.
  - ⇒ Якщо робоча рідина забруднена (чорна), то слід залити нову робочу рідину. Утилізуйте стару робочу рідину відповідно до місцевих приписів!
  - ⇒ Якщо робоча рідина містить металеву стружку, повідомте про це в сервісний центр!
6. Залийте робочу рідину: повертайте насос, поки отвір не опиниться зверху. Залийте робочу рідину в отвір.
  - ⇒ Додержуйтесь даних щодо сорту робочої рідини та її кількості! У разі повторного використання робочої рідини також слід перевірити кількість та за потреби відкоригувати її!
7. Очистіть різьбову заглушку, вставте нове ущільнювальне кільце і знову закрутіть заглушку.

**Макс. крутний момент: 8 Нм (5,9 фунта-сили-фут)!**

#### 6.4.4 Стаціонарне глибинне встановлення



#### ВКАЗІВКА

##### Проблеми при перекачуванні через занадто низький рівень води

Гідравлічна система самоохолоджується. Менші повітряні подушки видаляються у процесі перекачування. Якщо рівень перекачуваного середовища опускається занадто низько, це може призвести до розриву потоку. Мінімальний допустимий рівень води повинен сягати верхнього краю корпусу гідравліки!

При «мокрій» установці насос монтується у перекачуваному середовищі. При цьому у шахті також слід встановити пристрій для підвішування. До пристрою для підвішування під'єднується з напірної сторони система трубопроводів на місці встановлення, а зі сторони всмоктування — насос. Під'єднана система трубопроводів повинна бути самонесною. Пристрій для підвішування **не** має бути опорою для системи трубопроводів!

**ОБЕРЕЖНО! Якщо двигун експлуатується у незануреному стані, слід дотримуватися режиму роботи в незануреному стані (S2-15, S3 10 %\*)!**

\* Режим роботи S3 25 % допускається, коли перед повторним увімкненням забезпечено відповідне

охолодження двигуна! Щоб забезпечити відповідне охолодження, двигун має бути повністю зануреним не менше 1 хвилини.

#### Послідовність дій

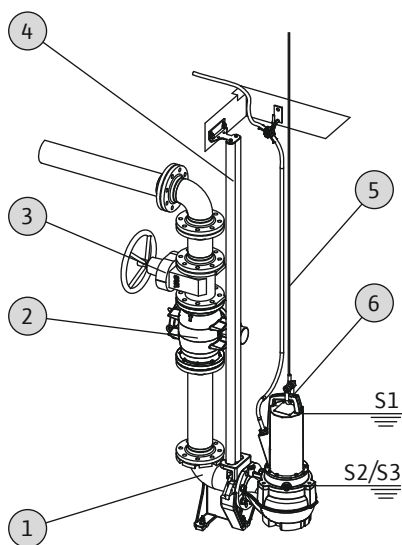


Fig. 6: Занурена установка, стаціонарна

1	Пристрій для підвішування
2	Зворотний клапан
3	Запірний вентиль
4	Напрявні труби (встановлюється замовником)
5	Підйомний пристрій
6	Точка кріплення підйомного пристрою

#### ОБЕРЕЖНО

##### Пошкодження насоса внаслідок неправильної установки

При установці насоса дотримуйтеся наступного:

- Дотримуйтеся макс. допустимого крутного моменту: 15 Н м (11 ft-lb) (V05) або 25 Н м (18 ft-lb) (V06)
- Не вставляйте жодного додаткового ущільнення між фланцем та додатковим приладдям! На фланці насоса ущільнення встановлено!
- Використовуйте тільки додаткове приладдя з фланцем згідно з **EN 1092-2, Тип А**. Застосування інших типів фланців **недопустиме!**

- ✓ Робоча зона / місце встановлення підготовлені для установки.
- ✓ Пристрій для підвішування та система трубопроводів були встановлені.

- ✓ Насос підготовлений для експлуатації на пристрої для підвішування.

1. Закріпіть підйомний пристрій скобою у точці кріплення на насосі.
  2. Підніміть насос, розмістіть його над отвором шахти та повільно опустіть напрямний захват на напрямні труби.
  3. Спускайте насос, доки він не опуститься на пристрій для підвішування та автоматично не зафіксується.  
**ОБЕРЕЖНО! Під час опускання насосу злегка натягуйте кабель електроживлення!**
  4. Відчепіть пристрій кріплення від підйомного пристрою та зафіксуйте на виході шахти від падіння.
  5. Надайте можливість фахівцю-електрику прокласти кабелі електроживлення у шахті та вивести їх технічно правильно із шахти.
- Насос встановлено, тепер фахівцю-електрику може виконувати електричне під'єднання.

#### 6.4.5 Пересувне глибинне встановлення



##### ПОПЕРЕДЖЕННЯ

##### Небезпека отримання опіків на гарячих поверхнях!

Під час експлуатації корпус двигуна може нагріватися. І це може призвести до опіків. Після вимкнення дочекайтесь охолодження насоса до температури навколишнього середовища!



##### ПОПЕРЕДЖЕННЯ

##### Розрив напірного шланга!

Розрив або відривання напірного шланга може призвести до (тяжких) травм. Надійно закріпіть напірний шланг на місці витоку! Уникайте згинання напірного шланга.



##### ВКАЗІВКА

##### Проблеми при перекачуванні через занадто низький рівень води

Гідралічна система самоохолоджується. Менші повітряні подушки видаляються у процесі перекачування. Якщо рівень перекачуваного середовища опускається занадто низько, це може призвести до розриву потоку. Мінімальний допустимий рівень води повинен сягати верхнього краю корпусу гідраліки!

Для пересувного встановлення насос має бути оснащений опорою. Опора насоса забезпечує мінімальну відстань до дна у зоні всмоктування та безпечну фіксацію на твердій основі. Завдяки цьому у такому місці встановлення / робочій зоні можливе будь-яке положення. Щоб уникнути заглиблення у м'який ґрунт, у такому місці встановлення слід використовувати тверду підставку. Для подання тиску під'єднують напірний шланг.

**ОБЕРЕЖНО! Якщо двигун експлуатується у незануреному стані, слід дотримуватися режиму роботи в незануреному стані (S2-15, S3 10 %\*)!**

\* Режим роботи S3 25 % допускається, коли перед повторним увімкненням забезпечено відповідне охолодження двигуна! Щоб забезпечити відповідне охолодження, двигун має бути повністю зануреним не менше 1 хвилини.

#### Послідовність дій

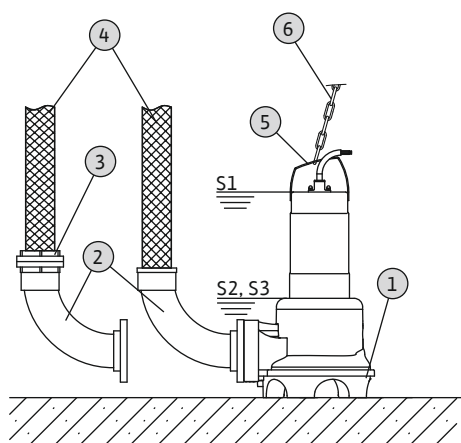


Fig. 7: Занурена установка, пересувна

1	Насоси із вбудованою опорою
2	Коліно труби для шлангового з'єднання або жорсткої муфти Storz
3	Шлангова муфта Storz
4	Напірний шланг
5	Точка кріплення
6	Підйомний пристрій

## ОБЕРЕЖНО

### Пошкодження насоса внаслідок неправильної установки

При установці насоса дотримуйтеся наступного:

- Дотримуйтеся макс. допустимого крутного моменту: 15 Н м (11 ft-lb) (V05) або 25 Н м (18 ft-lb) (V06)
- Не вставляйте жодного додаткового ущільнення між фланцем та додатковим приладдям! На фланці насоса ущільнення встановлено!
- Використовуйте тільки додаткове приладдя з фланцем згідно з **EN 1092-2, Тип А**. Застосування інших типів фланців **недопустиме!**

✓ Напірний патрубок підготовлено: коліно труби для шлангового з'єднання або коліно труби для жорсткої муфти Storz встановлено.

1. Закріпіть підйомний пристрій скобою у точці кріплення на насосі.
2. Підніміть насос та встановіть в передбачену робочу зону (шахту, яму).
3. Встановіть насос на тверду основу. **ОБЕРЕЖНО! Слід уникати просідання!**
4. Прокладіть напірний шланг та закріпіть його на відповідному місці (наприклад, на стоці). **НЕБЕЗПЕКА! Розрив або відривання напірного шланга може призвести до (тяжких) травм! Напірний шланг слід надійно закріплювати на місці витоку.**

5. Провід електроживлення прокладіть належним чином. **ОБЕРЕЖНО! Не пошкодьте провід електроживлення!**

► Насос встановлено, тепер спеціаліст-електрик може виконувати електричне під'єднання.

#### 6.4.6 Керування за рівнем

За допомогою керування за рівнем визначаються поточні рівні заповнення, і в залежності від рівня насос автоматично вмикається та вимикається. Реєстрація рівня заповнення може здійснюватися за допомогою різних типів давачів (поплавкового вимикача, давачів тиску, ультразвукових давачів рівня або електродів). При застосуванні керування за рівнем дотримуйтеся наступного:

- Поплавкові вимикачі здатні вільно рухатися!

- **Не можна допускати зниження** мінімально допустимого рівня заповнення!
- **Не можна допускати перевищення** максимальної частоти увімкнень!
- При сильних коливаннях рівня заповнення рекомендується здійснювати керування за рівнем в двох точках вимірювання. Це дозволяє досягти різниці перемикачів.

#### **Застосування вмонтованого поплавкового вимикача**

Виконання «А» обладнано поплачковим вимикачем. Насос вмикається та вимикається в залежності від рівня заповнення. Рівень перемикачів визначається довжиною кабелю поплавкового вимикача.

#### **Застосування керування за рівнем, встановленого на місці**

При застосування керування за рівнем, що встановлюється на місці, дані щодо установки слід брати в інструкції з монтажу та експлуатації від виробника.

### **6.4.7 Захист від сухого ходу**

Захист від сухого ходу повинен перешкодити експлуатації насоса без робочого середовища та попаданню повітря в гідравліку. Окрім того, мінімальний допустимий рівень заповнення визначається за допомогою сигнального датчика. Як тільки буде досягнуто порогове значення, повинно відбутися вимкнення насоса разом із відповідним повідомленням. Захист від сухого ходу може доповнити наявне керування за рівнем додатковою точкою вимірювання або використовуватися як окремий прилад вимкнення. Залежно від безпеки установки повторне увімкнення насоса може виконуватися автоматично або в ручному режимі. Для оптимальної експлуатаційної безпеки ми радимо вбудувати захист від сухого ходу.

## **6.5 Електричне під'єднання**



### **НЕБЕЗПЕКА**

#### **Небезпека для життя через електричний струм!**

Неправильна поведінка під час виконання електричних робіт призводить до смерті через ураження струмом! Фахівець-електрик повинен виконувати електричні роботи відповідно до місцевих приписів.

- Під'єднання до мережі повинно відповідати даним на заводській табличці.
- Живлення від мережі для трифазних двигунів з правим обертальним полем.
- Прокладіть під'єднувальний кабель згідно з місцевими правилами та під'єднуйте згідно з розподілом жил.
- Підключіть контрольні прилади та перевірте їх функціонування.
- Виконайте заземлення належним чином відповідно до місцевих приписів.

### **6.5.1 Захист запобіжником зі сторони мережі живлення**

#### **Запобіжний вимикач**

Розмір і комутаційна характеристика запобіжних вимикачів залежать від номінального струму під'єданого виробу. Дотримуйтеся місцевих приписів.

#### **Захисний вимикач двигуна**

Для виробів без штекера передбачено захисний вимикач двигуна на місці встановлення! Мінімальними вимогами є теплове реле/захисний вимикач двигуна з компенсацією температурних впливів, диференційне реле та блокування повторного увімкнення згідно з місцевими приписами. Під час під'єднання до чутливих електромереж на місці встановлення передбачити додаткові захисні прилади (наприклад, реле перенапруги, реле заниженої напруги або реле випадання фаз тощо).

#### **Запобіжний вимикач в електромережі (RCD)**

Дотримуйтеся приписів місцевої енергетичної компанії! Рекомендується застосування запобіжного вимикача в електромережі.

Якщо люди можуть контактувати з виробом та електропровідними рідинами, забезпечити під'єднання **за допомогою** запобіжного вимикача в електромережі (RCD).

### **6.5.2 Роботи з технічного обслуговування**

Перед установкою виконайте такі роботи з технічного обслуговування:

- Перевірте опір ізоляції обмотки двигуна.
- Перевірте опір температурного датчика.

Якщо вимірювані значення відрізняються від передбачених, то причиною може бути потрапляння вологи всередину двигуна чи проводів електроживлення, або дефект самого контрольного

приладу. У разі несправності звертайтеся до сервісного центру за консультацією.

#### 6.5.2.1 Перевірка опору ізоляції обмотки двигуна

Вимірюйте опір ізоляції за допомогою приладу для вимірювання опору (постійна напруга для вимірювання = 1000 В). Дотримуйтеся наведених нижче значень:

- Під час першого пуску: Опір ізоляції має бути не більше 20 МОм.
- Під час подальших вимірювань: Значення має бути більше 2 МОм.

**ВКАЗІВКА! При використанні двигунів із вбудованим конденсатором перед перевіркою обмотки слід закортити!**

#### 6.5.2.2 Перевірка опору температурного датчика

Вимірюйте опір температурних датчиків за допомогою омметра. Біметалеві датчики повинні показувати вимірюване значення 0 Ом (вільний прохід струму).

#### 6.5.3 Під'єднання однофазного двигуна

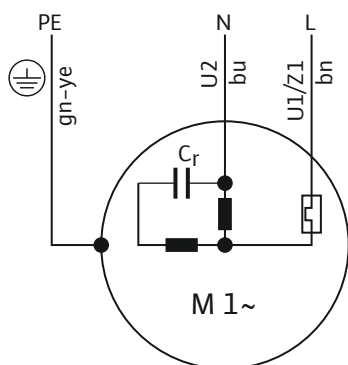


Fig. 8: Схема під'єднання однофазного двигуна

Колір жили	Клема
Коричневий (bn)	L
Блакитний (bu)	N
Зелений/жовтий (gn-ye)	Заземлення

Виконання для однофазного струму оснащено штепсельною вилкою із заземленням. Для під'єднання до мережі використовують штекер, який вставляють у розетку. Штекер **не захищений** від затоплення. **Встановлюйте розетки із захистом від затоплення!** Дотримуйтеся технічних даних щодо класу захисту штекера (IP).

**НЕБЕЗПЕКА! Якщо насос під'єднується безпосередньо до приладу керування, штекер**

**необхідно демонтувати, а під'єднання до електромережі має здійснювати фахівець-електрик!**

#### 6.5.4 Під'єднання трифазного двигуна

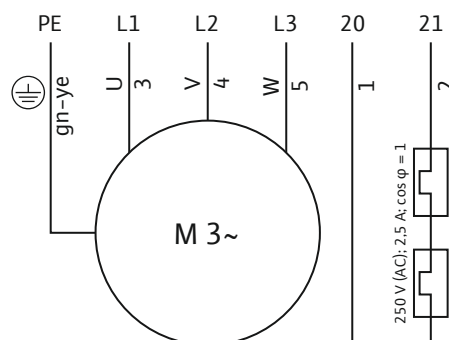


Fig. 9: Схема під'єднання трифазного двигуна

Номер жили	Позначення	Клема
1	20	WSK
2	21	WSK
3	U	L1
4	V	L2
5	W	L3
Зелений/жовтий (gn-ye)	Заземлення	PE

Для трифазних двигунів потрібна наявність правостороннього обертового поля. Виконання для трифазного струму обладнане CEE-штекером або вільним кінцем кабелю:

- За наявності CEE-штекера під'єднання до мережі реалізується шляхом вставлення штекера у розетку. Штекер **не захищений** від затоплення. **Встановлюйте розетки із захистом від затоплення!** Дотримуйтеся технічних даних щодо класу захисту штекера (IP).
- За наявності вільного кінця кабелю насос слід під'єднати безпосередньо до приладу керування. **НЕБЕЗПЕКА! Якщо насос під'єднується безпосередньо до приладу керування, під'єднання до електромережі має здійснювати фахівець-електрик!**

#### 6.5.5 Під'єднання контрольних приладів

Усі контрольні прилади повинні бути під'єднаними!

##### 6.5.5.1 Контроль обмотки двигуна

###### Однофазний двигун

Термічний контроль однофазного двигуна вмикається та вимикається автоматично. Пристрій



контролю завжди активний, його не потрібно підключати окремо.

#### **Трифазний двигун з біметалевими давачами**

Біметалеві давачі під'єднуються безпосередньо до приладу керування або через реле опрацювання даних.

Значення для підключення: макс. 250 В (змін. струм.), 2,5 А,  $\cos \varphi = 1$

**У разі досягнення порогового значення повинне відбутися вимкнення.**

У виконанні із вбудованим штекером пристрій термічного контролю двигуна заздалегідь вмонтований в штекер і налаштований на правильне значення.

#### **6.5.6 Налаштування захисту двигуна**

Захист двигуна слід налаштовувати залежно від обраного виду вмикання.

##### **6.5.6.1 Пряме вмикання**

При повному навантаженні налаштовуйте захисний вимикач двигуна на номінальний струм (див. заводську табличку). У разі часткового навантаження рекомендується налаштовувати захисний вимикач двигуна на 5 % вище струму, виміряного в робочій точці.

##### **6.5.6.2 Плавний пуск**

При повному навантаженні налаштовуйте захисний вимикач двигуна на номінальний струм (див. заводську табличку). У разі часткового навантаження рекомендується налаштовувати захисний вимикач двигуна на 5 % вище струму, виміряного в робочій точці. Окрім того, слід брати до уваги наступне:

- Споживання енергії повинно завжди бути менше за номінальний струм.
- Залиште подачу та вилив закритими впродовж 30 с.
- Щоб завадити втратам потужності, після виходу на нормальний режим функціонування електронний пускач (пристрій плавного пуску) слід перемкнути шунтом.

##### **6.5.7 Робота з частотним перетворювачем**

Експлуатація з частотним перетворювачем не дозволяється.

## **7 Введення в дію**



### **ПОПЕРЕДЖЕННЯ**

#### **Травми ніг через відсутність захисних засобів!**

Під час роботи існує небезпека отримання (тяжких) травм. Носіть захисне взуття!

#### **7.1 Кваліфікація персоналу**

- Електричні роботи: роботи з електроустаткуванням повинен виконувати тільки електрик.
- Обслуговування/керування: обслуговуючий персонал має пройти навчання щодо принципу роботи повної установки.

#### **7.2 Обов'язки керуючого**

- Зберігати інструкцію з монтажу та експлуатації біля насоса або у спеціально передбаченому для цього місці.
- Надати персоналу інструкцію з монтажу та експлуатації на їх мові.
- Забезпечити, щоб весь персонал прочитав та зрозумів інструкцію з монтажу та експлуатації.
- Усі пристрої безпеки та аварійні вимикачі в установці підключено та перевірено на правильність функціонування.
- Насос придатний до використання за певних умов експлуатації.

#### **7.3 Контроль напрямку обертання (тільки для трифазних двигунів)**

На заводі насос перевірено та налаштовано на правильний правий напрямок обертання. Під'єднання здійснюється згідно з даними, що містяться у главі «Електричне під'єднання».

#### **Перевірка напрямку обертання**

Фахівець-електрик контролює поле обертання при під'єднанні до мережі за допомогою приладу перевірки поля обертання. Для правильного напрямку обертання повинно існувати правостороннє обертове поле при під'єднанні до мережі. Насос **не** призначений для експлуатації в лівосторонньому обертovому полі! **ОБЕРЕЖНО! Якщо напрямок обертання перевіряється за допомогою пробного пуску, дотримуйтеся умов навколишнього середовища та експлуатації!**

#### **Неправильний напрямок обертання**

При неправильному напрямку обертання слід змінити під'єднання таким чином:

- У двигунах із прямим пуском поміняйте місцями дві фази.
- У двигунах із пуском за схемою зірка–трикутник поміняйте місцями з'єднання двох обмоток (наприклад, U1/V1 та U2/V2).

#### 7.4 Перед вмиканням

Перед вмиканням перевірте наступне:

- Перевірте правильність та чинність виконання установки відповідно до діючих місцевих приписів:
  - Чи заземлено насос?
  - Чи перевірено прокладання кабелю подачі електроенергії?
  - Чи виконано електричне під'єднання згідно приписів?
  - Чи закріплені механічні деталі правильно?
- Перевірити керування за рівнем:
  - Чи можуть поплавкові вимикачі вільно рухатися?
  - Чи перевірено рівень перемикання (вимкнення та увімкнення насоса, мінімальний рівень води)?
  - Чи встановлено додатковий захист від сухого ходу?
- Перевірити умови експлуатації:
  - Чи перевірена мін/макс температура перекачуваного середовища?
  - Чи перевірена максимальна глибина занурення?
  - Чи зазначений режим роботи у залежності від мінімального рівня води?
  - Чи дотримана максимальна частота увімкнень?
- Перевірте місце встановлення / робочу зону:
  - Чи вільна система трубопроводів з напірної сторони від відкладень?
  - Чи очищені прилив або приямок насоса та чи вільні вони від відкладень?
  - Чи відкриті всі засувки?
  - Чи визначено та проконтрольовано мінімальний рівень води?

Корпус гідравліки має бути повністю заповнений перекачуванним середовищем, та в гідравліці не повинно бути повітряних подушок.

**ВКАЗІВКА! Якщо в установці виникає загроза утворення повітряної подушки, для цього слід передбачити відповідні пристрої для випуску повітря!**

#### 7.5 Вимкнення та увімкнення

Під час запуску номінальний струм тимчасово перевищує верхню межу. Під час експлуатації номінальний струм не можна перевищувати.

**ОБЕРЕЖНО! Якщо насос не запускається, негайно**

**вимкніть його. Перед повторним вмиканням насоса спочатку усуньте несправність!**

У переносному виконанні встановлюйте насоси на тверду опору. Перед увімкненням знову встановіть перевернуті насоси. При важких опорах надійно закріпіть насос гвинтами.

#### **Насос із вмонтованим поплавковим вимикачем та штекером**

- Виконання для однофазного струму: Після встановлення штекера у розетку насос готовий до експлуатації. Насос автоматично вмикається та вимикається в залежності від рівня заповнення.
- Виконання для трифазного струму: Після встановлення штекера у розетку насос готовий до експлуатації. Керування насосом здійснюється через два перемикачі на штекері:
  - HAND/AUTO: Визначити, чи насос вмикається і вимикається безпосередньо (HAND) або в залежності від рівня заповнення (AUTO).
  - ON/OFF: Вимкніть та увімкніть насос.

#### **Насос із вмонтованим штекером**

- Виконання для однофазного струму: Насос вмикається після встановлення штекера в розетку.
- Виконання для трифазного струму: Після встановлення штекера у розетку насос готовий до експлуатації. Насос вмикається та вимикається за допомогою перемикача ON/OFF.

#### **Насоси з вільним кінцем кабелю**

Насос повинен вмикатися та вимикатися з окремого пристрою керування (вимикач/вимикач, прилад керування), що її встановлює замовник.

#### 7.6 Під час експлуатації



##### **ПОПЕРЕДЖЕННЯ**

##### **Відсічення кінцівок деталями, що обертаються!**

Робоча зона насоса не передбачає перебування в ній людей. Існує небезпека отримання (тяжких) травм через деталі, що обертаються. При увімкненні та під час експлуатації насоса його робоча зона має бути вільною від людей.

**ПОПЕРЕДЖЕННЯ****Небезпека отримання опіків на гарячих поверхнях!**

Під час експлуатації корпус двигуна може нагріватися. І це може призвести до опіків. Після вимкнення дочекайтесь охолодження насоса до температури навколишнього середовища!

**ВКАЗІВКА****Проблеми при перекачуванні через занадто низький рівень води**

Гідравлічна система самоохолоджується. Менші повітряні подушки видаляються у процесі перекачування. Якщо рівень перекачуваного середовища опускається занадто низько, це може призвести до розриву потоку. Мінімальний допустимий рівень води повинен сягати верхнього краю корпусу гідравліки!

Під час експлуатації насоса зверніть увагу на місцеві приписи про наступне:

- правила безпеки на робочому місці;
- попередження нещасних випадків;
- поведіння з електричним обладнанням.

Суворо дотримуйтеся встановленого оператором розподілу обов'язків для персоналу. Весь персонал несе відповідальність за дотримання розподілу обов'язків і приписів!

Центробіжні насоси через свою конструкцію мають вільний доступ до деталей, що обертаються. Через специфіку експлуатації на цих частинах можуть формуватися гострі країки. **ПОПЕРЕДЖЕННЯ! Це може призвести до порізів та відсічення кінцівок!**

Регулярно контролюйте наступне:

- Робоча напруга (+/-10 % від вимірюваної напруги)
- Частота (+/-2 % від номінальної частоти).
- Споживання енергії між окремими фазами (макс. 5 %).
- Різниця напруг між окремими фазами (макс. 1 %)
- Макс. частота увімкнень
- Мінімальний рівень перекриття водою у залежності від режиму роботи
- Прилив: відсутність подачі повітря.
- Керування за рівнем / захист від сухого ходу: Точки перемикання
- Робота спокійна / без вібрацій
- Чи відкриті всі засувки

**8 Виведення з експлуатації / демонтаж****8.1 Кваліфікація персоналу**

- Обслуговування/керування: обслуговуючий персонал має пройти навчання щодо принципу роботи повної установки.
- Електричні роботи: роботи з електроустаткуванням повинен виконувати тільки електрик.
- Монтажні роботи/роботи з демонтажу: фахівець повинен знати, як працювати з необхідними інструментами та матеріалами для кріплення відповідно до основи під встановлення.

**8.2 Обов'язки керуючого**

- Чинні місцеві правила щодо запобігання нещасним випадкам і правила техніки безпеки професійних галузевих об'єднань.
- Дотримуйтеся приписів щодо виконання робіт із важкими вантажами та під підвішеними вантажами.
- Надайте необхідні засоби захисту та переконайтеся, що персонал їх використовує.
- Забезпечте достатню вентиляцію в закритих приміщеннях.
- При скупченні отруйних або задушливих газів слід негайно вжити контрзаходів!

**8.3 Виведення з експлуатації**

При виведенні з експлуатації насос вимикається, однак може й надалі залишатися у встановленому стані. Таким чином, насос залишається весь час готовим до роботи.

✓ Для захисту насоса від морозу та льоду насос має залишатися повністю зануреним.

✓ Температура перекачуваного середовища має завжди перевищувати +3 °C (+37 °F).

1. Вимкніть насос на пристрої управління.

2. Захистіть пристрій управління від несанкціонованого повторного увімкнення (наприклад, блокуванням головного вимикача).

► Насос виведений з експлуатації, і тепер його можна демонтувати.

Якщо насос після виведення з експлуатації залишається у встановленому стані, зверніть увагу на наступне:

- Забезпечуйте передумови для виведення з експлуатації на весь проміжок часу зазначеного виведення. Якщо неможливо забезпечити ці передумови, то після виведення насоса з експлуатації демонтуйте його!

- При тривалому виведенні з експлуатації слід регулярно (раз на місяць або раз на квартал) запускати насос на 5 хв для функціональної роботи.  
**ОБЕРЕЖНО! Функціональну роботу можна виконувати лише за чинних умов експлуатації.**  
**Сухий хід заборонений! Недотримання наведених у цьому документі вимог може призвести до повного ушкодження!**

#### 8.4 Демонтаж



##### НЕБЕЗПЕКА

##### Загроза через середовища, небезпечні для здоров'я!

Якщо насос використовується у небезпечних для здоров'я середовищах, то після демонтажу та перед виконанням подальших робіт насос слід знезаразити! Існує загроза для життя!

Дотримуйтеся правил внутрішнього розпорядку! Керуючий повинен впевнитися, що персонал прочитав та дотримується правил внутрішнього розпорядку!



##### НЕБЕЗПЕКА

##### Небезпека для життя через електричний струм!

Неправильна поведінка під час виконання електричних робіт призводить до смерті через ураження струмом! Фахівець-електрик повинен виконувати електричні роботи відповідно до місцевих приписів.



##### НЕБЕЗПЕКА

##### Загроза для життя через небезпечну роботу поодинці!

Роботи у шахтах та вузьких приміщеннях, як і роботи, де можливе падіння, є небезпечними роботами. Такі роботи заборонено проводити поодинці! Для надійності повинна бути присутня друга особа.



##### ПОПЕРЕДЖЕННЯ

##### Небезпека отримання опіків на гарячих поверхнях!

Під час експлуатації корпус двигуна може нагріватися. І це може призвести до опіків. Після вимкнення дочекайтесь охолодження насоса до температури навколишнього середовища!



##### ВКАЗІВКА

##### Використовуйте тільки технічно справні підйомні пристрої!

Для піднімання й опускання насоса використовуйте лише технічно справні підйомні пристрої. Переконайтеся, що насос під час піднімання та опускання не застрягає. **Не перевищувати** максимально допустиму вантажопідйомність підйомного пристрою! Перед застосуванням перевірте бездоганність функціонування підйомного пристрою!

#### 8.4.1 Стационарна «мокра» установка

- ✓ Насос виведений з експлуатації.
- ✓ Засувки закриті на стороні подачі та з напірної сторони.
  1. Від'єднайте насос від електромережі.
  2. Закріпіть підйомний пристрій у точці кріплення.  
**ОБЕРЕЖНО! Забороняється тягнути за кабель електроживлення! Таким чином можна пошкодити кабель електроживлення!**
  3. Повільно підніміть насос та підвісьте його над напрямними трубами, що ведуть із робочої зони.  
**ОБЕРЕЖНО! Кабель електроживлення можна пошкодити під час підйому! Під час підйому ледь натягуйте кабель електроживлення!**
  4. Ретельно очистьте насос (див. пункт «Очищення та дезінфекція»). **НЕБЕЗПЕКА! У разі застосування насоса в небезпечному для здоров'я середовищі його слід дезінфікувати!**

#### 8.4.2 Пересувна «мокра» установка

- ✓ Насос виведений з експлуатації.
  1. Від'єднайте насос від електромережі.
  2. Змотайте провід електроживлення та покладіть його на корпус двигуна. **ОБЕРЕЖНО! Забороняється тягнути за кабель електроживлення! Таким чином можна пошкодити кабель електроживлення!**
  3. Від'єднайте напірний трубопровід від напірного патрубку.
  4. Закріпіть підйомний пристрій у точці кріплення.
  5. Підніміть насос із робочої зони. **ОБЕРЕЖНО! Під час цієї операції можна перетиснути або пошкодити кабель електроживлення! Під час встановлення насоса стежте за кабелем електроживлення!**

6. Ретельно очистьте насос (див. пункт «Очищення та дезінфекція»). **НЕБЕЗПЕКА! У разі застосування насоса в небезпечному для здоров'я середовищі його слід дезінфікувати!**

#### 8.4.3 Очищення та дезінфекція



##### НЕБЕЗПЕКА

##### Загроза через середовища, небезпечні для здоров'я!

Якщо насос застосовується у небезпечному для здоров'я середовищі, виникає небезпека для життя. Перед виконанням подальших робіт насос слід знезаразити! Під час проведення очисних робіт слід носити такі засоби захисту:

- закриті захисні окуляри;
- дихальна маска;
- захисні рукавиці.

⇒ Використовуйте вказані вище засоби захисту і дотримуйтеся правил внутрішнього розпорядку! Керуючий повинен впевнитися, що персонал прочитав та дотримується правил внутрішнього розпорядку!

- ✓ Насос демонтовано.
- ✓ Забруднена промивна вода відводиться до каналізаційного каналу відповідно до місцевих приписів.
- ✓ Для забруднених насосів пропонується засіб для дезінфекції.
  1. Закріпіть підйомний пристрій у точці кріплення на насосі.
  2. Підніміть насос приблизно на 30 см (10 дюймів) над дном.
  3. Промийте насос чистою водою зверху донизу. **ВКАЗІВКА! Заражені насоси слід промити відповідним засобом для дезінфекції! Суворо дотримуйтеся вказівок виробника щодо застосування!**
  4. Для очищення робочого колеса та внутрішньої камери насоса спрямуйте струмінь води через напірний патрубок всередину.
  5. Змийте всі остаточні забруднення на підлозі до каналу.
  6. Дайте насосу висохнути.  
Щоб повністю спорожнити корпус насоса, покладіть насос на бік на 5 хвилин. Напірний патрубок направте донизу.

#### 8.4.3.1 Очистіть внутрішню частину гідравліки

Для полегшення очистки внутрішньої частини гідравліки, демонтуйте її опорну плиту.

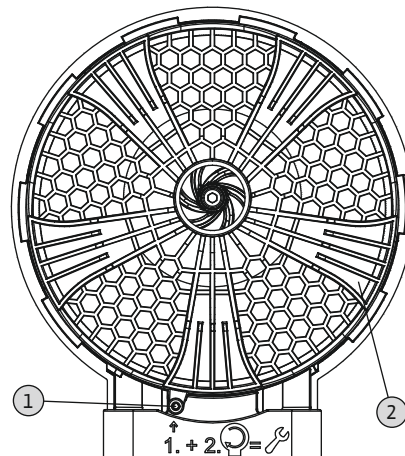


Fig. 10: Знімання опорної плити

1	Кріпильний гвинт
2	Опорна плита

1. Покладіть насос горизонтально на тверду основу.  
**ПОПЕРЕДЖЕННЯ! Небезпека затискання рук. Переконайтеся, що насос не може впасти або зсунутися!**
2. Викрутіть наполовину кріпильний гвинт (внутрішній шестигранник 4) опорної плити так, щоб можна було повернути байонетний затвор.
3. Опорна плита закріплена байонетним затвором. Поверніть опорну плиту за годинниковою стрілкою (вправо) та зніміть її.
4. Вимийте чистою водою внутрішню частину гідравліки, руками видаліть тверді речовини.  
**ПОПЕРЕДЖЕННЯ! На робочому колесі можуть формуватися гострі крайки. Це може призвести до відрізання кінцівок! Для запобігання порізів слід носити захисні рукавиці!**
5. Перевірте правильність установки ущільнюючого кільця на опорній плиті.
6. Змастіть ущільнююче кільце пластичним мастилом для ущільнюючих кілець та встановіть опорну плиту на гідравлічну частину.
7. Поверніть опорну плиту проти годинникової стрілки (вліво). Опорна плита закріплюється байонетним затвором.
8. Закрутіть кріпильний гвинт опорної плити. **Макс. крутний момент: 1.5 Н м (1,1 ft·lb)!**

► Гідравліка вимита і закрита, очисні роботи завершені.

## 9 Поточний ремонт



### НЕБЕЗПЕКА

#### Загроза через середовища, небезпечні для здоров'я!

Якщо насос використовується у небезпечних для здоров'я середовищах, то після демонтажу та перед виконанням подальших робіт насос слід знезаразити! Існує загроза для життя!

Дотримуйтеся правил внутрішнього розпорядку! Керуючий повинен впевнитися, що персонал прочитав та дотримується правил внутрішнього розпорядку!



### ВКАЗІВКА

#### Використовуйте тільки технічно справні підйомні пристрої!

Для піднімання й опускання насоса використовуйте лише технічно справні підйомні пристрої. Переконайтеся, що насос під час підймання та опускання не застрягає. **Не перевищувати** максимально допустиму вантажопідйомність підйомного пристрою! Перед застосуванням перевірте бездоганність функціонування підйомного пристрою!

- Завжди здійснюйте роботи з технічного обслуговування у чистому місці та при хорошому освітленні. Насос має бути надійно встановлений і зафіксований.
- Виконуйте лише роботи з технічного обслуговування, зазначені в цій інструкції з монтажу та експлуатації.
- Під час проведення робіт з технічного обслуговування слід носити такі захисні засоби:
  - захисні окуляри;
  - захисне взуття.
  - захисні рукавиці.

### 9.1 Кваліфікація персоналу

- Електричні роботи: роботи з електроустаткуванням повинен виконувати тільки електрик.
- Роботи з технічного обслуговування: фахівець повинен знати, як працювати з робочими рідинами, що застосовуються, та як їх утилізувати. Окрім того, фахівець повинен знати основи машинобудування.

### 9.2 Обов'язки керуючого

- Надайте необхідні засоби захисту та переконайтеся, що персонал їх використовує.

- Збирайте робочу рідину у відповідні резервуари та утилізуйте їх належним чином.
- Утилізуйте використаний захисний одяг згідно з приписами.
- Використовуйте лише оригінальні запчастини від виробника. Застосування інших запчастин, відмінних від оригінальних, звільняє виробника від будь-якої відповідальності.
- Нещільність середовища та протікання робочої рідини слід негайно локалізувати та усунути відповідно до місцевих чинних директив.
- Надавайте необхідні інструменти.
- Під час використання легкозаймистих розчинників і миючих засобів забороняється використовувати відкрите полум'я, відкрите освітлення, а також палити.

## 9.3 Робоча рідина

### 9.3.1 Сорти мастила

Камера ущільнень заповнена медичною білою оливою на заводі-виробнику. На заміну мастила рекомендовані такі сорти оливи:

- Aral Autin PL\*
- Shell ONDINA 919
- Esso MARCOL 52\* або 82\*
- BP WHITEMORE WOM 14\*
- Texaco Pharmaceutical 30\* або 40\*

Усі мастила, позначені «\*», допущені до контакту з продуктами харчування відповідно до USDA-H1.

### 9.3.2 Рівень заповнення

Заповнення залежить від типу насоса:

- Rexa UNI V05...: 600 мл (20 US.fl.oz.)
- Rexa UNI V06...: 1000 мл (34 US.fl.oz.)

## 9.4 Інтервали техобслуговування

Для забезпечення надійної експлуатації необхідно виконувати регулярні роботи з технічного обслуговування. Залежно від фактичних умов навколишнього середовища у договорі можуть бути встановлені інші інтервали техобслуговування! Якщо під час експлуатації виникає сильна вібрація, то незалежно від встановлених інтервалів техобслуговування насос або установку слід перевірити.

### 9.4.1 Інтервали техобслуговування для стандартних умов

**5 років або 1500 напрацьованих годин**

- Візуальний контроль кабелю електроживлення.

- Візуальний контроль додаткового приладдя.
- Візуальний контроль корпусу на ознаки зношення.
- Перевірка функціонування контрольних приладів.
- Заміна оливи.

**10 років або 5000 напрацьованих годин**

- Капітальний ремонт.

#### 9.4.2 Інтервали техобслуговування для застосування в установках водовідведення

У разі застосування насоса в установках водовідведення в будівлях або на земельних ділянках необхідно дотримуватися інтервалів та заходів технічного обслуговування **згідно з DIN EN 12056-4!**

#### 9.4.3 Інтервали техобслуговування для ускладнених умов

Для ускладнених умов експлуатації зазначені вище інтервали техобслуговування слід за потреби скоротити. Під «суворими умовами експлуатації» мається на увазі наступне:

- перекачувані середовища з довговолоконистими включеннями;
- турбулентний прилив (наприклад, зумовлений надходженням повітря або кавітацією);
- дуже агресивні або абразивні перекачувані середовища;
- середовища з великим вмістом газів;
- експлуатація у несприятливій робочій точці;
- гідравлічні удари.

У разі застосування насоса за ускладнених умов експлуатації радимо також укласти угоду про технічне обслуговування. Зверніться до сервісного центру.

#### 9.5 Заходи з технічного обслуговування



##### ПОПЕРЕДЖЕННЯ

##### Гострі крайки на робочому колесі та всмоктуючому патрубку!

На робочому колесі та всмоктуючому патрубку можуть утворюватися гострі крайки. Існує небезпека відсічення кінцівок! Для запобігання порізів слід носити захисні рукавиці.



##### ПОПЕРЕДЖЕННЯ

##### Травми рук, ніг або очей через відсутність захисних засобів!



Під час роботи існує небезпека отримання (тяжких) травм. Використовуйте такі засоби захисту:



- захисні рукавиці, що захищають від порізів;
- захисне взуття.
- закриті захисні окуляри;

Перед початком заходів з технічного обслуговування слід виконати наступні передумови:

- Насос охолоджено до температури навколишнього середовища.
- Насос ретельно очищено і (за необхідності) продезінфіковано.

#### 9.5.1 Рекомендовані заходи з технічного обслуговування

Для бездоганної експлуатації радимо регулярно перевіряти показники споживання струму і робочої напруги по всіх трьох фазах. За нормального режиму роботи ці величини залишаються сталими. Незначні коливання залежать від структури перекачуваного середовища. На основі споживання електроенергії можна завчасно виявити та усунути пошкодження або перебої під час роботи робочого колеса, підшипника або двигуна. Значні коливання напруги навантажують обмотку двигуна та можуть призводити до відмов насоса. Регулярні перевірки дозволяють запобігти значним збиткам і уникнути ризику повної відмови. З метою регулярних перевірок радимо запровадити дистанційний контроль.

#### 9.5.2 Візуальний контроль під'єднувальних кабелів

Під'єднувальні кабелі перевіряються на наявність таких проявів:

- Роздування.
- Тріщини.
- Подряпини.
- Потертості.
- Місця защемлення.

Якщо на під'єднувальному кабелі виявлені пошкодження, негайно виведіть насос з експлуатації! Для заміни під'єднувального кабелю зверніться до сервісного центру. Уведіть насос в експлуатацію лише після того, як було належним чином усунуто пошкодження!

**ОБЕРЕЖНО!** Через пошкоджений під'єднувальний кабель в насос може потрапити вода! Потрапляння води в насос призводить до серйозного пошкодження насоса.

### 9.5.3 Візуальний контроль додаткового приладдя

Додаткове приладдя слід перевіряти на:

- правильність кріплення;
- бездоганність функціонування;
- ознаки зношення, наприклад тріщини через коливання.

Виявлені недоліки слід негайно усунути або замінити додаткове приладдя.

### 9.5.4 Візуальний контроль корпусу на ознаки зношення

На елементах корпусу не має бути пошкоджень.

Якщо виявлено дефект, проконсультуйтеся з сервісним центром!

### 9.5.5 Перевірка функціонування контрольних приладів

Для перевірки опорів слід дочекатись охолодження насоса до температури навколишнього середовища.

#### 9.5.5.1 Перевірка опору температурного датчика

Вимірюйте опір температурних датчиків за допомогою омметра. Біметалеві датчики повинні показувати вимірюване значення 0 Ом (вільний прохід струму).

### 9.5.6 Заміна мастила в ущільнювальній камері



#### ПОПЕРЕДЖЕННЯ

**Робоча рідина знаходиться під великим тиском!**

У двигуні може виникнути тиск **у кілька бар!** Цей тиск зменшується **при відкритті** різьбових заглушок. Необачно відгвинчені різьбові заглушки можуть бути відкинуті на високій швидкості! Щоб уникнути травм, дотримуйтеся наведених нижче інструкцій:

- Дотримуйтеся зазначеної послідовності робочих операцій.
- Різьбові заглушки відгвинчуйте повільно та неповністю. Щойно з'являться ознаки вивільнення тиску (чутний свист або шипіння повітря), припиніть відгвинчувати заглушку!
- Дочекайтеся повного вивільнення тиску, а потім повністю вигвинтіть різьбові заглушки.
- Носіть закриті захисні окуляри.



#### ПОПЕРЕДЖЕННЯ

**Опіки через гарячі робочі рідини!**

Під час вивільнення тиску може виприскуватися гаряча робоча рідина. Це може призвести до опіків. Щоб уникнути травм, слід дотримуватися наступних інструкцій:

- Дайте двигуну охолонути до температури навколишнього середовища, потім відкривайте різьбові заглушки.
- Носіть закриті захисні окуляри або захист для обличчя та рукавиці.

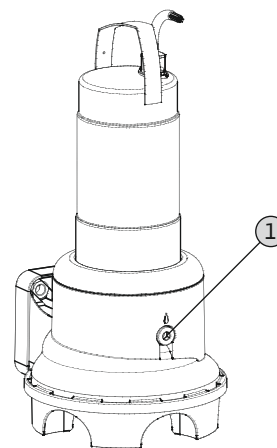


Fig. 11: Ущільнюча камера: Заміна мастила

1	Різьбова заглушка ущільнюючої камери
---	--------------------------------------

- ✓ Одягти засоби захисту!
  - ✓ Насос демонтовано та очищено (або знезаражено).
1. Покладіть насос горизонтально на тверду основу. Різьбова заглушка спрямована вгору.
 

**ПОПЕРЕДЖЕННЯ! Небезпека затискання рук. Переконайтеся, що насос не може впасти або зсунутися!**
  2. Різьбові заглушки відгвинчуйте повільно та не повністю. **ПОПЕРЕДЖЕННЯ! Надмірний тиск у двигуні! Якщо чутно шипіння або свист, не відкручуйте далі! Дочекайтеся повного вивільнення тиску.**
  3. Дочекайтеся повного вивільнення тиску, а потім повністю вигвинтіть різьбові заглушки.
  4. Для збирання робочої рідини розташуйте придатний резервуар.
  5. Злийте робочу рідину: поступово повертайте насос, поки отвір не опиниться знизу.



6. Перевірте робочу рідину: Якщо робоча рідина містить металеву стружку, повідомте про це в сервісний центр!
7. Залейте робочу рідину: повертайте насос, поки отвір не опиниться зверху. Залейте робочу рідину в отвір.  
⇒ Додержуйтеся даних щодо сорту робочої рідини та її кількості!
8. Очистіть різьбову заглушку, вставте нове ущільнювальне кільце і знову закрутіть заглушку.  
**Макс. крутний момент: 8 Нм (5,9 фунта-сили·фут)!**

### 9.5.7 Капітальний ремонт

Під час капітального ремонту виконується перевірка підшипників двигуна, ущільнень валів, ущільнювальних кілець та проводів електроживлення на зношення та наявність пошкоджень. Пошкоджені деталі замінюються на оригінальні деталі. Завдяки цьому забезпечується безвідмовна експлуатація.

Капітальний ремонт проводиться виробником або авторизованою станцією технічного обслуговування.

## 10 Несправності, їх причини та усунення



### НЕБЕЗПЕКА

#### Загроза через середовища, небезпечні для здоров'я!

Насоси, застосовані у небезпечних для здоров'я середовищах, створюють небезпеку для життя. Під час проведення робіт слід носити такі захисні засоби:

- закриті захисні окуляри;
- дихальна маска;
- захисні рукавиці.

⇒ **Використовуйте вказані вище засоби захисту і дотримуйтеся правил внутрішнього розпорядку! Керуючий повинен впевнитися, що персонал прочитав та дотримується правил внутрішнього розпорядку!**



### НЕБЕЗПЕКА

#### Небезпека для життя через електричний струм!

Неправильна поведінка під час виконання електричних робіт призводить до смерті через ураження струмом! Фахівець-електрик повинен виконувати електричні роботи відповідно до місцевих приписів.



### НЕБЕЗПЕКА

#### Загроза для життя через небезпечну роботу поодинці!

Роботи у шахтах та вузьких приміщеннях, як і роботи, де можливе падіння, є небезпечними роботами. Такі роботи заборонено проводити поодинці! Для надійності повинна бути присутня друга особа.



### ПОПЕРЕДЖЕННЯ

#### Перебування людей у робочій зоні насоса заборонено!

Під час експлуатації насоса люди можуть (тяжко) травмуватися. Саме тому робоча зона має бути вільною від людей. Якщо люди повинні зайти у робочу зону насоса, то його слід вивести з експлуатації та запобігти ненавмисному повторному ввімкненню!



### ПОПЕРЕДЖЕННЯ

#### Гострі краї на робочому колесі та всмоктуючому патрубку!

На робочому колесі та всмоктуючому патрубку можуть утворюватися гострі краї. Існує небезпека відсічення кінцівок! Для запобігання порізів слід носити захисні рукавиці.

#### **Несправність: насос не вмикається**

1. Переривання електроживлення або коротке замикання / замикання на землю в проводі чи обмотці двигуна.  
⇒ Спеціаліст-електрик повинен перевірити під'єднання і двигун та за потреби замінити.
2. Спрацювання запобіжників, захисного вимикача двигуна або контрольних приладів.  
⇒ Спеціаліст-електрик повинен перевірити під'єднання і контрольні прилади та за потреби замінити.  
⇒ Спеціаліст-електрик повинен встановити або налаштувати згідно з технічними характеристиками захисний вимикач двигуна і запобіжники, знову виставити контрольні прилади.  
⇒ Слід перевірити легкість обертання робочого колеса, за потреби очистити гідравліку.

**Несправність: насос запускається, через короткий час спрацьовує захист двигуна**

1. Захисний вимикач двигуна неправильно налаштований.
  - ⇒ Фахівець–електрик повинен перевірити та виправити налаштування.
2. Підвищене споживання електроенергії через значне падіння напруги.
  - ⇒ Фахівець–електрик повинен перевірити значення напруги кожної фази окремо. Проконсультуйтеся з електромережевою компанією.
3. Наявні лише дві фази для підключення.
  - ⇒ Фахівець–електрик повинен перевірити та виправити підключення.
4. Надто велика різниця напруги на фазах.
  - ⇒ Фахівець–електрик повинен перевірити значення напруги кожної фази окремо. Проконсультуйтеся з електромережевою компанією.
5. Неправильний напрямок обертання.
  - ⇒ Фахівець–електрик повинен виправити підключення.
6. Підвищене споживання електроенергії через засмічену гідравліку.
  - ⇒ Очистіть гідравліку та перевірте прилив.
7. Густина середовища надто висока.
  - ⇒ Проконсультуйтеся із сервісним центром.

**Несправність: насос працює, але подачі немає**

1. Немає перекачуваного середовища.
  - ⇒ Перевірте прилив, відкрийте всі засувки.
2. Прилив засмічений.
  - ⇒ Перевірте прилив та усуньте засмічення.
3. Гідравліка засмічена.
  - ⇒ Очистіть гідравліку.
4. Система трубопроводів з напірної сторони або напірний шланг засмічені.
  - ⇒ Усуньте засмічення та за потреби замініть пошкоджені деталі.
5. Повторно–короткочасний режим роботи.
  - ⇒ Перевірте розподільний пристрій.

**Несправність: насос запускається, але робоча точка не досягається**

1. Прилив засмічений.
  - ⇒ Перевірте прилив та усуньте засмічення.
2. Заслінки з напірної сторони закриті.
  - ⇒ Повністю відкрийте усі засувки.

3. Гідравліка засмічена.
  - ⇒ Очистіть гідравліку.
4. Неправильний напрямок обертання.
  - ⇒ Фахівець–електрик повинен виправити підключення.
5. Повітряна подушка у системі трубопроводів.
  - ⇒ Видаліть повітря з системи трубопроводів.
  - ⇒ При частому виникненні повітряних подушок: знайдіть та усуньте повітряну подушку, за потреби на зазначеному місці встановіть пристрої для випуску повітря.
6. Насос перекачує попри зависокий тиск.
  - ⇒ Повністю відкрийте усі засувки з напірної сторони.
  - ⇒ Перевірте форму робочого колеса, за потреби використайте робоче колесо іншої форми. Проконсультуйтеся із сервісним центром.
7. Поява ознак зношення гідравліки.
  - ⇒ Перевірте деталі (робоче колесо, всмоктуючий патрубок, корпус насоса) та замініть їх у сервісному центрі.
8. Система трубопроводів з напірної сторони або напірний шланг засмічені.
  - ⇒ Усуньте засмічення та за потреби замініть пошкоджені деталі.
9. У перекачуваному середовищі великий вміст газів.
  - ⇒ Проконсультуйтеся із сервісним центром.
10. Наявні лише дві фази для підключення.
  - ⇒ Фахівець–електрик повинен перевірити та виправити підключення.
11. Завелике зниження рівня заповнення під час експлуатації.
  - ⇒ Перевірте постачання/потужність установки.
  - ⇒ Перевірте точки перемикання системи керування за рівнем та за потреби відкоригуйте.

**Несправність: насос працює з вібраціями та шумом.**

1. Недопустима робоча точка.
  - ⇒ Перевірте розрахунок параметрів насоса та робочу точку, проконсультуйтеся із сервісним центром.
2. Гідравліка засмічена.
  - ⇒ Очистіть гідравліку.
3. У перекачуваному середовищі великий вміст газів.
  - ⇒ Проконсультуйтеся із сервісним центром.
4. Наявні лише дві фази для підключення.

⇒ Фахівець–електрик повинен перевірити та виправити підключення.

#### 5. Неправильний напрямок обертання.

⇒ Фахівець–електрик повинен виправити підключення.

#### 6. Поява ознак зношення гідравліки.

⇒ Перевірте деталі (робоче колесо, всмоктуючий патрубок, корпус насоса) та замініть їх у сервісному центрі.

#### 7. Підшипник двигуна зношений.

⇒ Проінформуйте сервісний центр, поверніть насос для ремонту на завод.

#### 8. Насос встановлено з перекосом.

⇒ Перевірте установку, за потреби встановіть гумові компенсатори.

#### **Подальші дії з усунення несправностей**

Якщо наведені тут пункти не допомогли усунути несправність, зверніться до сервісного центру.

Сервісний центр може допомогти наступним чином:

- надати допомогу телефоном або в письмовому вигляді;
- підтримати на місці;
- перевірити або відремонтувати на заводі.

За користування послугами нашого сервісного центру може стягуватися додаткова плата! Для отримання детальної інформації зверніться до сервісного центру.

## 11 Запасні частини

Замовлення запасних частин здійснюється через сервісний центр. Щоб уникнути непорозумінь і помилкових замовлень, завжди слід вказувати серійний номер або артикул. **Можливі технічні зміни!**

## 12 Видалення відходів

### 12.1 Мастила та мастильні матеріали

Робочі рідини слід збирати в придатні резервуари й утилізувати відповідно до місцевих чинних директив. Негайно витирати краплі.

### 12.2 Захисний одяг

Використаний захисний одяг слід утилізувати відповідно до місцевих чинних директив.

## 12.3 Інформація про збирання відпрацьованих електричних та електронних виробів

Правильне видалення відходів та належна вторинна переробка цього виробу запобігають шкоді для навколишнього середовища та небезпеці для здоров'я людей.



### **ВКАЗІВКА**

#### **Заборонено утилізувати з побутовими відходами!**

В Європейському Союзі цей символ може бути на виробі, на упаковці або в супровідних документах. Він означає, що відповідні електричні та електронні вироби не можна утилізувати разом з побутовими відходами.

Для правильної переробки, вторинного використання та видалення відходів відпрацьованих виробів необхідно враховувати такі моменти:

- Ці вироби можна здавати лише до передбачених для цього сертифікованих пунктів збору.
- Дотримуйтесь чинних місцевих правил!

Інформацію про видалення відходів згідно з правилами можна отримати в органах місцевого самоврядування, найближчому пункті утилізації відходів або в дилера, у якого був придбаний виріб. Більш докладна інформація про видалення відходів міститься на сайті [www.wilo-recycling.com](http://www.wilo-recycling.com).







## Wilo – International (Subsidiaries)

### Argentina

WILO SALMSON  
Argentina S.A.  
C1295ABI Ciudad  
Autónoma de Buenos Aires  
T +54 11 4361 5929  
matias.monea@wilo.com.ar

### Australia

WILO Australia Pty Limited  
Murrarie, Queensland, 4172  
T +61 7 3907 6900  
chris.dayton@wilo.com.au

### Austria

WILO Pumpen Österreich  
GmbH  
2351 Wiener Neudorf  
T +43 507 507-0  
office@wilo.at

### Azerbaijan

WILO Caspian LLC  
1065 Baku  
T +994 12 5962372  
info@wilo.az

### Belarus

WILO Bel IOOO  
220035 Minsk  
T +375 17 3963446  
wilo@wilo.by

### Belgium

WILO NV/SA  
1083 Ganshoren  
T +32 2 4823333  
info@wilo.be

### Bulgaria

WILO Bulgaria EOOD  
1125 Sofia  
T +359 2 9701970  
info@wilo.bg

### Brazil

WILO Comercio e  
Importacao Ltda  
Jundiaí – São Paulo – Brasil  
13.213-105  
T +55 11 2923 9456  
wilo@wilo-brasil.com.br

### Canada

WILO Canada Inc.  
Calgary, Alberta T2A 5L7  
T +1 403 2769456  
info@wilo-canada.com

### China

WILO China Ltd.  
101300 Beijing  
T +86 10 58041888  
wiloobj@wilo.com.cn

### Croatia

WILO Hrvatska d.o.o.  
10430 Samobor  
T +38 51 3430914  
wilo-hrvatska@wilo.hr

### Cuba

WILO SE  
Oficina Comercial  
Edificio Simona Apto 105  
Siboney. La Habana. Cuba  
T +53 5 2795135  
T +53 7 272 2330  
raul.rodriguez@wilo-cuba.com

### Czech Republic

WILO CS, s.r.o.  
25101 Cestlice  
T +420 234 098711  
info@wilo.cz

### Denmark

WILO Nordic  
Drejergangen 9  
DK-2690 Karlslunde  
T +45 70 253 312  
wilo@wilo.dk

### Estonia

WILO Eesti OÜ  
12618 Tallinn  
T +372 6 509780  
info@wilo.ee

### Finland

WILO Nordic  
Tillinmäentie 1 A  
FIN-02330 Espoo  
T +358 207 401 540  
wilo@wilo.fi

### France

Wilo Salmson France S.A.S.  
53005 Laval Cedex  
T +33 2435 95400  
info@wilo.fr

### United Kingdom

WILO (U.K.) Ltd.  
Burton Upon Trent  
DE14 2WJ  
T +44 1283 523000  
sales@wilo.co.uk

### Greece

WILO Hellas SA  
4569 Anixi (Attika)  
T +302 10 6248300  
wilo.info@wilo.gr

### Hungary

WILO Magyarország Kft  
2045 Törökbálint  
(Budapest)  
T +36 23 889500  
wilo@wilo.hu

### India

Wilo Mather and Platt Pumps  
Private Limited  
Pune 411019  
T +91 20 27442100  
services@matherplatt.com

### Indonesia

PT. WILO Pumps Indonesia  
Jakarta Timur, 13950  
T +62 21 7247676  
citrawilo@cbn.net.id

### Ireland

WILO Ireland  
Limerick  
T +353 61 227566  
sales@wilo.ie

### Italy

WILO Italia s.r.l.  
Via Novegro, 1/A20090  
Segrate MI  
T +39 25538351  
wilo.italia@wilo.it

### Kazakhstan

WILO Central Asia  
050002 Almaty  
T +7 727 312 40 10  
info@wilo.kz

### Korea

WILO Pumps Ltd.  
20 Gangseo, Busan  
T +82 51 950 8000  
wilo@wilo.co.kr

### Latvia

WILO Baltic SIA  
1019 Riga  
T +371 6714-5229  
info@wilo.lv

### Lebanon

WILO LEBANON SARL  
Jdeideh 1202 2030  
Lebanon  
T +961 1 888910  
info@wilo.com.lb

### Lithuania

WILO Lietuva UAB  
03202 Vilnius  
T +370 5 2136495  
mail@wilo.lt

### Morocco

WILO Maroc SARL  
20250 Casablanca  
T +212 (0) 5 22 66 09 24  
contact@wilo.ma

### The Netherlands

WILO Nederland B.V.  
1551 NA Westzaan  
T +31 88 9456 000  
info@wilo.nl

### Norway

WILO Nordic  
Alf Bjerckes vei 20  
NO-0582 Oslo  
T +47 22 80 45 70  
wilo@wilo.no

### Poland

WILO Polska Sp. z o.o.  
5-506 Lesznowola  
T +48 22 7026161  
wilo@wilo.pl

### Portugal

Bombas Wilo-Salmson  
Sistemas Hidraulicos Lda.  
4475-330 Maia  
T +351 22 2080350  
bombas@wilo.pt

### Romania

WILO Romania s.r.l.  
077040 Com. Chiajna  
Jud. Ilfov  
T +40 21 3170164  
wilo@wilo.ro

### Russia

WILO Rus ooo  
123592 Moscow  
T +7 496 514 6110  
wilo@wilo.ru

### Saudi Arabia

WILO Middle East KSA  
Riyadh 11465  
T +966 1 4624430  
wshoula@wataniaind.com

### Serbia and Montenegro

WILO Beograd d.o.o.  
11000 Beograd  
T +381 11 2851278  
office@wilo.rs

### Slovakia

WILO CS s.r.o., org. Zložka  
83106 Bratislava  
T +421 2 33014511  
info@wilo.sk

### Slovenia

WILO Adriatic d.o.o.  
1000 Ljubljana  
T +386 1 5838130  
wilo.adriatic@wilo.si

### South Africa

Wilo Pumps SA Pty LTD  
Sandton  
T +27 11 6082780  
gavin.bruggen wilo.co.za

### Spain

WILO Ibérica S.A.  
28806 Alcalá de Henares  
(Madrid)  
T +34 91 8797100  
wilo.iberica@wilo.es

### Sweden

WILO NORDIC  
Isbjörnsvägen 6  
SE-352 45 Växjö  
T +46 470 72 76 00  
wilo@wilo.se

### Switzerland

Wilo Schweiz AG  
4310 Rheinfelden  
T +41 61 836 80 20  
info@wilo.ch

### Taiwan

WILO Taiwan CO., Ltd.  
24159 New Taipei City  
T +886 2 2999 8676  
nelson.wu@wilo.com.tw

### Turkey

WILO Pompa Sistemleri  
San. ve Tic. A.Ş.  
34956 İstanbul  
T +90 216 2509400  
wilo@wilo.com.tr

### Ukraine

WILO Ukraine t.o.w.  
08130 Kiev  
T +38 044 3937384  
wilo@wilo.ua

### United Arab Emirates

WILO Middle East FZE  
Jebel Ali Free zone – South  
PO Box 262720 Dubai  
T +971 4 880 91 77  
info@wilo.ae

### USA

WILO USA LLC  
Rosemont, IL 60018  
T +1 866 945 6872  
info@wilo-usa.com

### Vietnam

WILO Vietnam Co Ltd.  
Ho Chi Minh City, Vietnam  
T +84 8 38109975  
nkminh@wilo.vn

# wilo

Pioneering for You

WILO SE  
Nortkirchenstr. 100  
44263 Dortmund  
Germany  
T +49 (0)231 4102-0  
T +49 (0)231 4102-7363  
wilo@wilo.com  
www.wilo.com