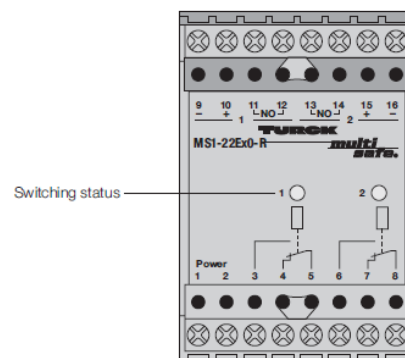
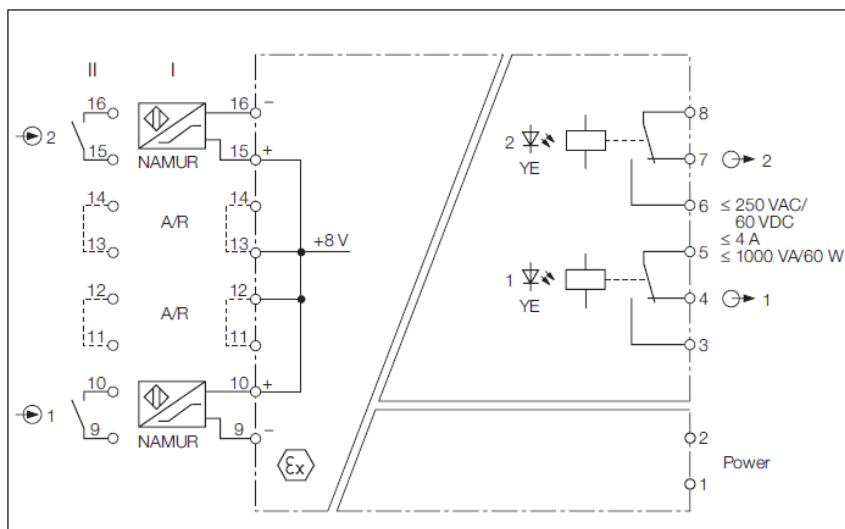


## MS1-22EX0-R

### Двухканальный усилитель для подключения взрывобезопасных сенсоров



2-канальный усилитель MS1-22EX0-R оснащен изолированными входами. Для безопасности он должен быть установлен только за пределами взрывоопасной зоны. Сенсоры могут быть установлены во взрывоопасной зоне (зона 1 и 2)

К устройству могут подключаться датчики в соответствии с EN 60947-5-6 (NAMUR) или беспотенциальные контакты.

На выходе имеется два реле, каждое с одним переключаемым контактом.

Состояние контактов этих реле может быть запрограммировано как нормально замкнутое (NC) или нормально открытое (NO). Для этого используются клеммы 11/12 (канал 1) и клеммы 13/14 (канал 2).

Два желтых светодиода указывают переключенное состояние соответствующего выхода.

- Искробезопасные входные цепи EExia;
- Область применения по ATEX : II (1) GD и I (M1);
- Съемные клеммные разъемы;
- Два релейных выхода с переключающимися контактами;
- Универсальное рабочее напряжение (20 ... 250V AC / 20 ... 125V DC);
- Программирование нормального состояния выходов (NO / NC режим);
- Гальваническая развязка входных цепей, выходных цепей и напряжения питания.

**Тип**

Идентификационный номер MS1-22EX0-R5312403

**Номинальное напряжение**

Универсальный блок питания

Диапазон рабочего напряжения:

20 ... 250 VAC

Частота

 $\geq 40 \dots \leq 70$  Hz

Диапазон рабочего напряжения:

20 ... 125 VDC

Потребляемая мощность

 $\leq 3$  W**NAMUR**

EN-60947-5-6

Напряжение холостого хода

8 VDC

Ток короткого замыкания

8 mA

Входное сопротивление

1 k $\Omega$ 

Выходное сопротивление

 $\leq 50$   $\Omega$ 

Порог включения:

55 mA

Порог выключения:

1.75 mA

**Выходные цепи (дискретные)**

2 x реле (нормально открытые)

Напряжение переключения реле

 $\leq 250$  VAC / 60 VDC

Коммутируемый ток на выходе

 $\leq 4$  A

Коммутационная способность на выходе

 $\leq 1000$  VA/60 W

Частота переключений

 $\leq 10$  Hz

Тип контакта

AgNi, 3 $\mu$  Au**Напряжение испытаний**

2.5 kV

Постоянное напряжение питания

250 V

**Маркировка взрывозащиты**

Маркировка взрывозащиты согласно сертификата

DMT 01 ATEX E 119

Область применения

II (1) GD; I (M1)

Тип защиты

[EEx ia] IIC

Максимальное выходное напряжение  $U_0$  $\leq 11$  VМаксимальный выходной ток  $I_0$  $\leq 55$  mAМаксимальная выходная мощность  $P_0$  $\leq 150$  mW

Характеристика

Линейная

Внешняя емкость/индуктивность  $L_0/C_0$ 

	EEx ia IIC	EEx ia IIB	EEx ia I
$L_0$ [mH]	1	3	10
$C_0$ [ $\mu$ F]	0.5	2.5	10.0

**Индикация**

Включенное состояние

Желтый светодиод

**Механические характеристики**

Степень защиты

IP20

Температура окружающей среды

-25 ... + 60 °C

Длина корпуса

75 мм

Ширина корпуса

50 мм

Высота корпуса

110 мм

Вес

264 грамм

Инструкция по установке

Установка на DIN рейку или монтажную панель

Материал корпуса

Поликарбонат / ABS

Электрическое подключение

2 x 8-контактный съемные клеммные блоки, защищенные от переполюсовки, винтовые зажимы

Сечение клемм

1 x 2.5 mm<sup>2</sup> / 2 x 1.5 mm<sup>2</sup>