

**Паспорт / инструкция по эксплуатации
вертикальных полупогружных насосов - VERTICAL TURBINE.
Исполнение VMF, CNE**



Данное руководство необходимо прочитать перед монтажом, работой, использованием и техобслуживанием данного оборудования



1 Предисловие и авторские права

- 1-1 Предисловие
- 1-2 Авторские права
- 1-3 Производитель
- 1-4 Права на модификацию

2 Общая информация по безопасности

- 2-1 Предупреждающие символы, используемые в руководстве
- 2-2 Условия эксплуатации
- 2-3 Защитные и устройства контроля
- 2-4 Инструкции по технике безопасности
- 2-5 Инструкции по технике безопасности для оператора
- 2-6 Электрические соединения и электротехнические работы
- 2-7 Работа с различными перекачивающими жидкостями
- 2.8 Уровень шума
- 2.9 Выбор первичного двигателя
- 2-10 З
- 2-11 примечания

3 Описание изделия

- 3-1 Общая информация
- 3-2 Использование и область применения
- 3-3 Условия использования
- 3-4 Конструкция

4 Обращение, транспортировка и хранение

- 4-1 Обращение
- 4-2 Поставка
- 4.3 Транспортировка
- 4.4 Хранение
- 4-5 Возврат поставщику

5 Монтаж

- 5.1 Введение
- 5.2 Требования к рабочему месту
- 5.3 Чистка
- 5.4 Фундаменты
- 5.5 Монтаж плиты подпятника и монтаж/сборка насоса
- 5.6 Выравнивание насоса и привода
- 5.7 Трубопровод
- 5.8 Использование дизельного двигателя в качестве первичного

6 Запуск в работу

- 6-1 Введение
 - 6-2 Промывка трубопровода
 - 6-3 Чистка подшипника
 - 6-4 Направление вращения
 - 6-5 Наличие жидкости
-



- 6-6 Предпусковые проверки
- 6-7 Проверки при нормальном запуске
- 6-8 Рабочие проверки
- 6-9 Нормальное выключение
- 6-10 Аварийное выключение

7 Техобслуживание

- 7.1 Текущее техобслуживание и периодичность проверок
- 7.2 Ремонтное техобслуживание
- 7.3 Запасные части
- 7.4 Смазка

8 Поиск неисправностей

A Списки, таблицы и паспортные таблички

- A1 Список операторов машины
- A2 Журнал техобслуживания и проверок
- A3 Паспортные таблички
- A4 Записи выравнивания
- A5 Протокол выравнивания
- A6 Предпусковые проверки
- A7 Протокол о вводе насоса в эксплуатацию
- A8 Информация от потребителя при возврате

B Технические данные машины

- B1 Характеристики
- B2 Допустимые давления
- B3 Фланцевые нагрузки
- B4 упаковок смазки подшипника и сальников
- B5 Рекомендуемые моменты затяжки болтов и винтов

Гарантии изготовителя



1 Предисловие и авторские права

1.1 Предисловие

Дорогой Клиент

Благодарим вас за покупку оборудования нашей компании. Данное руководство по работе и техобслуживанию необходимо внимательно прочитать до установки и первого запуска оборудования, чтобы гарантировать безопасную и эффективную его эксплуатацию. Данная документация содержит всю необходимую информацию по оборудованию, позволяя вам использовать его должным образом. Кроме того, вы также найдете полезную информацию, которая предоставит вам возможность увидеть потенциальные опасности, сократит ремонтные затраты и время простоя, а также увеличит надежную и долговечную его работу.

Компания-производитель надеется, что на данном оборудовании будут работать лица не моложе 18 лет, которые прочитали и поняли данное руководство. Только компетентный и обученный персонал должен работать на этом оборудовании. Все требования техники безопасности и особые требования изготовителя должны быть выполнены неукоснительно, прежде чем оборудование будет введено в эксплуатацию.

Данное руководство по работе и техобслуживанию дополняет любые местные правила по промышленной безопасности и предотвращению несчастных случаев. Это руководство должно быть доступно работающему персоналу в любое время и на том месте, где используется оборудование.

Если у вас возникли какие-либо сомнения относительно функционирования или регулировки каких-либо узлов оборудования или возникли проблемы, которые вы не можете устранить сами, пользуясь данным руководством, то нужно немедленно обратиться в MATHER & PLATT LTD. по адресу, указанному ниже, при этом необходимо указать серийный номер насоса.

1.2 Авторские права

Данное руководство по работе и техобслуживанию защищено авторским правом, принадлежащим изготовителю. Руководство предназначено для использования персоналом, занимающегося монтажом, эксплуатацией и техобслуживанием оборудования. Оно содержит техническую информацию и схемы, которые не могут воспроизводиться и распространяться, целиком или частями, или использоваться для других целей без предварительного согласия производителя.

1.3 Производитель

Mather and Platt Pumps Ltd (a subsidiary of Wilo SE Germany).,
Mumbai-pune Road,
Chinchwad,
Pune-411019,
India.

Tel.: +91 (0) 20 27442100
Fax: +91 (0) 20 27442111
Internet: www.matherplatt.com
e-Mail: headoffice@pun.matherplatt.co.in

1.4 Право на модификацию

Производитель оставляет за собой право вносить технические изменения в систему или узлы и в техническое описание оборудования.

Данное руководство по работе и техобслуживанию предназначено для оборудования, указанном на титульной странице.

2 Общая информация по технике безопасности

Данное руководство по работе и техобслуживанию содержит базовую информацию, которой необходимо строго придерживаться при работе и техобслуживании. Необходимо выполнять инструкции, приведенные не только в данной главе, но и содержащиеся в других главах, описывающие отдельные узлы и процедуры. Оператор отвечает за строгое их соблюдение.

2.1 Предупреждающие символы, используемые в данном руководстве



Указывает на общую опасность, когда невыполнение требований инструкций может создавать угрозы здоровью персонала.



Указывает на опасность поражения электрическим током, когда невыполнение требований инструкций может создавать угрозы здоровью персонала вплоть до летального исхода.



Символ примечания, ссылающийся на требования техники безопасности или на примечания, которые критично важны для пользователя, несоблюдение которых может привести к повреждению насоса или установки или к неисправности.

2.2 Условия эксплуатации

Данное изделие поставляется в виде, как указано в заказе на поставку / одобренном справочном листке данных / чертежах. Копия этих спецификаций / одобренного листка данных должна храниться в данном руководстве.



Данное изделие предназначено для работы только в условиях, специфицированных для него. Если у вас появились сомнения, обращайтесь на Wilo за советом, указывая серийный номер насоса.

Если условия эксплуатации насоса выходят за пределы, специфицированные в заказе на покупку / одобренном листке данных (например, перекачиваемая жидкость, температура и режим эксплуатации), то пользователь должен получить письменное согласие Wilo, прежде чем запускать насос в работу.

2.3 Защитные и устройства управления



Эти устройства, установленные на насосе, двигателе или электрической панели, никогда нельзя разбирать или отключать. Они должны проверяться уполномоченными техниками на правильность функционирования до запуска оборудования. См. информацию по устройствам защиты и управления в Руководстве по эксплуатации двигателя и электрической панели.



2.4 Инструкции по технике безопасности

- Монтаж и обслуживание должны выполняться только квалифицированным персоналом.
- Монтаж и демонтаж оборудования не должен выполняться только одним человеком.
- Игнорирование мер техники безопасности может привести к травмам персонала или выходу из строя оборудования или установки. Кроме того, неисправности, возникшие в результате этого, не подпадают под действие гарантии.
- Оператор обязан знать механические и электрические характеристики машины, а также как отключать питание.
- Оператор обязан немедленно информировать своего начальника, если появились какие-либо неисправности или нарушения в работе. Это относится как к механическим, так и к электрическим устройствам.
- Если после использования с насоса снимаются крепежные приспособления, то они должны отчетливо маркироваться как крепежные. В противном случае они должны тщательно храниться.
- Жизненно важно, чтобы система отключалась оператором немедленно, если возникают какие-либо проблемы, которые могут потенциально угрожать безопасности персонала или установки. Они включают следующее:
 - Неисправность защитных и управляющих устройств.
 - Повреждение критических деталей.
 - Повреждение электрических узлов, кабелей и изоляции.
- Основные органы управления должны располагаться в легкодоступном для оператора месте.
- Подъемное и/или транспортное оборудование для работы с грузами должно использоваться так, чтобы гарантировалась устойчивость оборудования во время выполнения операций.
- Необходимо предусмотреть меры безопасности, не позволяющие персоналу находиться под поднятым грузом. Кроме того, запрещается перемещать подвешенный груз над незащищенным рабочим местом, когда там находятся люди
- Крепежные приспособления должны быть адаптированы к условиям работы (погода, подвеска, нагрузка и т.д.). Сняв с насоса, немедленно маркируйте их как крепежные. В противном случае их необходимо тщательно хранить.
- Можно использовать только те крепежные приспособления, которые специально разработаны и официально одобрены.
- При использовании мобильного рабочего оборудования для подъема ненаправленного груза, необходимо принять меры, чтобы предохранить его от опрокидывания, проскальзывания, соскальзывания и т.д.
- При использовании мобильного рабочего оборудования для подъема груза должен присутствовать второй человек, который при необходимости будет координировать работу (например, если поле зрения оператора заблокировано).
- При разгрузке насоса с автомобиля поднимайте насос, пропустив стропы под ящик с насосом или насосом в сборе.
- Поднятый груз необходимо перемещать так, чтобы при аварийном отключении питания не возникла опасность причинения вреда. Кроме того, при работе вне помещения эти операции должны немедленно прекращаться при ухудшении погодных условий.
- При проведении работ в ограниченном пространстве, оно должно хорошо проветриваться, чтобы обеспечить приток свежего воздуха.
- При сварке или работе с электронными устройствами исключите условия, которые могут привести к взрыву.

- При перекачке горячих жидкостей будьте особенно осторожными. Мы советуем использовать средства индивидуальной защиты независимо от того, есть ли предупреждающие знаки, или их нет, а также теплоизоляцию горячих поверхностей.
- Меры по защите окружающей среды: захоронение отходов должно выполняться так, что не причинить вред окружающей среде. В насосах Wilo не используются опасные материалы.



Эти инструкции необходимо строго соблюдать. Их несоблюдение может привести к серьезным травмам персонала и/или повреждению оборудования .

2.5 Правила техники безопасности для оператора

- Должны соблюдаться местные правила по предупреждению несчастных случаев. Необходимо следовать предписаниям национальных/местных энергетических компаний, чтобы исключить несчастные случаи, связанные с поражением электрическим током.
- Во время работы защитные ограждения подвижных деталей (например, муфт) должны стоять на своих местах.



По соображениям безопасности защитные и управляющие устройства нельзя разбирать без разрешения. Это может делать только специально обученный персонал.



Используйте стандартные средства личной защиты от острых углов для защиты рук, для глаз при использовании шлифовальных машин, специальные средства для защиты от поражения электрическим током, от шума (класса 2.8) и т.д.

2.6 Электрические соединения и электрические работы



Электрические работы (соединения, монтаж, техобслуживание и ремонт) могут выполнять только квалифицированные электрики. Все неиспользуемые провода должны быть удалены! Концы кабелей никогда не должны быть погружены в перекачиваемую жидкость!



См. руководства по эксплуатации для соответствующего оборудования, например, двигатель, панели и т.д., где приведены инструкции, которые необходимо строго соблюдать при выполнении любых электрических работ, связанных с ним.

2.7 Работа с различными перекачиваемыми жидкостями

Поставляемый насос предназначен для перекачки определенной жидкости. См. листок технических данных на насос и заказ на поставку. Если необходимо перекачивать другую жидкость, вначале проконсультируйтесь в Wilo.

2.8 Уровень шума

В зависимости от размера и мощности (кВт) уровень шума от работающего насоса составляет примерно 85 дБ(А).

Фактический уровень шума, однако, зависит от многих факторов. Это, например, способ монтажа, крепление принадлежностей и трубопроводов, условия на рабочем месте, внешний шум и т.д.

После монтажа оборудования мы рекомендуем провести дополнительные измерения уровня шума при всех рабочих условиях.



Согласно действующим законам, руководящим указаниям, нормам и правилам необходимо использовать защитные устройства для ушей, если уровень шума превышает 85 дБ(А). Об этом оператор должен быть предупрежден!

Фактические значения уровня шума и вибрации, полученные при испытаниях насоса на стенде, приведены в Сертификате испытаний, прилагаемом к остальным сертификатам.

2.9 Выбор первичного привода

Когда первичный привод не поставляется вместе с насосом, то электрические двигатели / дизельные двигатели / паровые турбины и т.д. должен выбирать потребитель / пользователь самостоятельно в зависимости от собственных потребностей и мощности, потребляемой насосом на рабочем месте. В этом случае первичный двигатель должен иметь CE маркировку (см. разд. 2.2).

Когда насос поставляется в комплекте с первичным двигателем и/или панелью управления, то потребителю/конечному пользователю будут поставляться также руководства по эксплуатации для соответствующего оборудования.

2.10 Запасные детали, дополнения и модификация

Только оригинальные детали, поставляемые производителем, могут использоваться для ремонта, замены, дополнения и модификации. Только эти детали гарантируют длительный срок службы и максимальный уровень безопасности. Эти детали специально разработаны для наших изделий. Использование самостоятельно изготовленных деталей или неоригинальных запасных частей может привести к выходу из строя насоса или травмам персонала.

Техобслуживание

Текущее техобслуживание и проверки должны проводиться регулярно. Эти работы может выполнять только квалифицированный, обученный и авторизованный персонал. Прилагаемый журнал техобслуживания и проверок должен заполняться постоянно. Это позволит вам проследить график проведения техобслуживания и проверок. Мелкий ремонт не упоминается в данном руководстве, все виды ремонта могут проводиться только производителем или его авторизованным сервисным центром.

Список операторов машины

Список должен быть заполнен и исчерпывающим. Расписываясь в этом списке, все лица, работающие на этом оборудовании, подтверждают, что они получили, прочитали и поняли данное Руководство.



Неисправность изделия

Любые неисправности, которые могут повлиять на безопасность работы, должны устраняться немедленно авторизованным персоналом. Насос должен работать лишь в том случае, если он полностью исправен. Во время гарантийного периода изделие могут ремонтировать только производитель или авторизованные сервисные центры. Производитель оставляет за собой право отозвать неисправное изделие на завод для проверки.

Отказ от ответственности

Мы не несем ответственность за неисправность изделия, если оно возникло по одной из следующих причин:

- Неправильная конструкция нашей детали из-за ошибочной и/или недостоверной информации, предоставленной потребителем.
- Работа изделия вне области допустимых параметров, специфицированных в заказе на поставку или в одобренном листке технических данных.
- Невыполнение инструкций по технике безопасности, норм, правил и требований данного Руководства.
- Неправильный монтаж и трубопровод.
- Неправильная конструкция рабочей площадки и/или ненадлежащие строительные работы.
- Воздействие химических веществ, электромеханическое или электрическое воздействие.
- Неправильная сборка/разборка.
- Неправильное техобслуживание.
- Неквалифицированный ремонт.
- Износ.

Это означает, что производитель снимает с себя всю ответственность за возможное причинение вреда персоналу и за материальные и финансовые потери.

2.11 Примечания

Чтобы избежать неоднозначности трактовки слова "замена", в данном руководстве слова "замена" и "обновление" в контексте используются следующим образом:

Замена – вернуть на место в прежнее положение деталь или узел, если они ранее были сняты.

Обновление – установка новой детали или узла взамен изношенного или поврежденного

3 Описание изделия

3.1 Общая информация об изделии

Машина изготовлена с большой тщательностью и с постоянным контролем качества. Гарантируется бесперебойная работа, если машина смонтирована и эксплуатируется требуемым образом

3.2 Правильное использование и область применения

Вертикальные насосы используются для перекачки конденсата в градирнях, для откачки конденсата в тепловых и атомных электростанциях, в системах ирригации и водоснабжения, для подачи промышленной воды, в низконапорных системах и т.д.



Более подробную информацию можно найти в подтверждении заказа и листке технических данных насоса.

3.3 Условия эксплуатации



Все модели вертикальных насосов предназначены для эксплуатации в безопасных условиях.

Более подробные сведения о насосе и рабочих условиях см. паспортные таблички насоса, двигателя и панели. Не эксплуатируйте насос вне пределов рабочего диапазона параметров. В противном случае появляется риск причинения травм оператору, а также уменьшение эффективности работы насосов вплоть до выхода их из строя. Работа насоса более 5 минут при закрытых задвижках не рекомендуется. Для горячих жидкостей это не рекомендуется вовсе.



Никогда не включайте сухой насос. Следите, чтобы HPSH-A (высота столба жидкости над всасывающим патрубком насоса) всегда была больше HPSH-B. Минимальное погружение должно быть достаточным для работы без завихрений.



3.4 Конструкция

3.4.1 Общее описание

Данный насос является насосом с вертикальным всасывающим концом. Насос состоит из следующих узлов:

- a. Ступени насоса, включая раструб.
- b. Промежуточные трубопроводы и удлиненную силовую передачу.
- c. Нагнетающее колено и опора двигателя.

Перекачивающие ступени свободно подвешены к нагнетающему колону через промежуточный трубопровод, зависящий от конкретных условий. При поверхностной установке нагнетающее колено и опора двигателя размещаются над уровнем пола. Опорный подшипник в узле двигателя поддерживает статический вес вращающегося узла и поглощает осевую нагрузку, возникающую во время работы насоса.

При погружной установке нагнетающее колено располагается ниже рабочей площадки. Если между нагнетающим коленом насоса и нагнетающей трубой установлен компенсирующий стык, то напротив нагнетающего колена устанавливается опорный блок, воспринимающий гидравлическое усилие от колена.

При работе, жидкость направляется всасывающим раструбом в рабочее колесо. Вращение лопаток рабочего колеса передает энергию в жидкость. Кинетическая энергия преобразуется в энергию давления, когда жидкость течет через лопатки диффузора.

3.4.2 Детали конструкции

3.4.2.1 Всасывающий раструб

Всасывающий раструб формирует впускное отверстие насоса, он крепится к корпусу насоса с помощью шпилек и гаек. Всасывающий раструб сконструирован специально для стабилизации и направления входного потока в сужение рабочего колеса.

3.4.2.2 Корпус диффузора

Корпус насоса и диффузор выполнены в виде единого узла в виде полусферической отливки, в которой находятся и нагнетающие направляющие лопатки. Направляющие лопатки расположены центрально в корпусе и имеют вырез под подшипник скольжения вала насоса. На корпусе имеется запирающий фланец, который можно подсоединить к основной трубе стояка. Между двумя фланцами располагается уплотнительное кольцо.

Когда одноступенчатый насос не дает требуемого напора, необходимо использовать многоступенчатые насосы. Для этого несколько оболочек диффузоров и рабочих колес соединяются последовательно, чтобы получить требуемый напор.

3.4.2.3 Основная труба стояка

Основные трубы стояка имеют фланцевые соединители. Чтобы гарантировать концентричность, во фланцах имеется замковое соединение. Верхняя труба стояка подсоединена к нагнетающему колону.

3.4.2.4 Вращающийся элемент

Вращающийся элемент состоит из вала насоса, рабочих колес, промежуточного удлинительного вала и жесткого муфтового соединения.

Рабочие колеса на валу крепятся с помощью шпонок и выставляются аксиально с помощью опорных втулок насоса. Рабочее колесо в сборе и узел втулки уплотнены на валу с помощью передней крышки насоса, которая крепится по месту крепежным винтом. Промежуточные валы соединены с помощью жестких муфт.

3.4.2.5 Рабочие колеса

Рабочие колеса могут формировать аксиальный или смешанный поток (открытый или закрытый). Подробности приведены в спецификациях / листке данных / на общем сборочном чертеже / на чертеже поперечного сечения. Рабочие колеса закрытого типа гидравлически сбалансированы, чтобы уменьшить осевую нагрузку.

3.4.2.6 Горловые кольца / горловой вкладыш

Горловины рабочих колес точно обработаны, чтобы обеспечить минимальный зазор с горловыми кольцами, которые окружают их. Малый зазор между горловыми кольцами и горловиной рабочего колеса минимизирует утечку жидкости из области высокого давления в область низкого давления насоса.

Чтобы гарантировать этот зазор путем его восстановления по мере износа, горловые кольца сделаны обновляемыми.

Полуоткрытое рабочее колесо имеет 0,8...1,0 мм зазор между горловым вкладышем и лопатками рабочего колеса.

3.4.2.7 Напорное колено / напорный тройник

Напорное колено, которое формирует выходной напорный патрубок насоса, является заводской компонентой и располагается выше рабочего уровня пола. Верхний фланец напорного колена поддерживает главную трубу стояка и корпус насоса. В нем находится сальниковая коробка и разъемный узел сальника для уплотнения верхнего вала.

В погружной напорной конфигурации нагнетательный тройник располагается ниже рабочего уровня пола. Если позволяет пространство, в напорном тройнике находится сальниковая коробка и разъемный узел сальника для уплотнения верхнего вала. В противном случае сальниковая коробка находится в нижнем фланце промежуточной опоры двигателя. Опорный блок, если имеется, располагается напротив нагнетательного колена. В выходном фланце нагнетательной трубы имеется отверстие для установки манометра.



Положение нагнетательного колена, сальниковой коробки и опорного блока показано на общем сборочном чертеже.

3.4.2.8 Промежуточная опора двигателя

Это заводская конструкция. При установке с поверхностным нагнетанием нижний фланец промежуточной опоры двигателя располагается на верху нагнетательного колена. В погружном варианте промежуточная опора двигателя опирается на лежень.

Верхний фланец промежуточной опоры двигателя поддерживает приводной двигатель, узел опорного подшипника насоса, узел не-реверсного храповика (если имеется) и муфта между насосом и двигателем устанавливаются в промежуточной опоре двигателя. Для доступа к деталям, расположенным в промежуточной опоре двигателя, предусмотрены отверстия.

Когда двигатель с полым валом снабжен комбинированным опорным подшипником для насоса и двигателя, то промежуточный вал двигателя и муфта для соединения насоса с валом двигателя не предусмотрены.



См. чертеж поперечного сечения промежуточной опоры двигателя.

3.4.2.9 Узел опорного подшипника

Узел содержит опорный подшипник, воспринимающий осевую и радиальную нагрузки. Небольшие вертикальные насосы имеют подшипники с консистентной смазкой, в то время как средние и большие вертикальные насосы имеют подшипники с масляной смазкой. Насосы могут иметь подшипники, футерованные баббитом, по желанию заказчика. См. рис. 7, на котором показан узел подшипника.



Детали см. на общем сборочном чертеже, чертеже поперечного сечения и чертеже узла опорного подшипника, поставляемых с насосом, где указаны точная компоновка и подробности.

3.4.2.10 Не-реверсный храповик (опция)

Не-реверсный храповик – это механическое устройство, которое препятствует обратному вращению двигателя насоса, когда поток жидкости течет в обратном направлении. Оно состоит из храповика с фиксатором и поворотных пальцев, как показано на чертеже типового поперечного сечения.

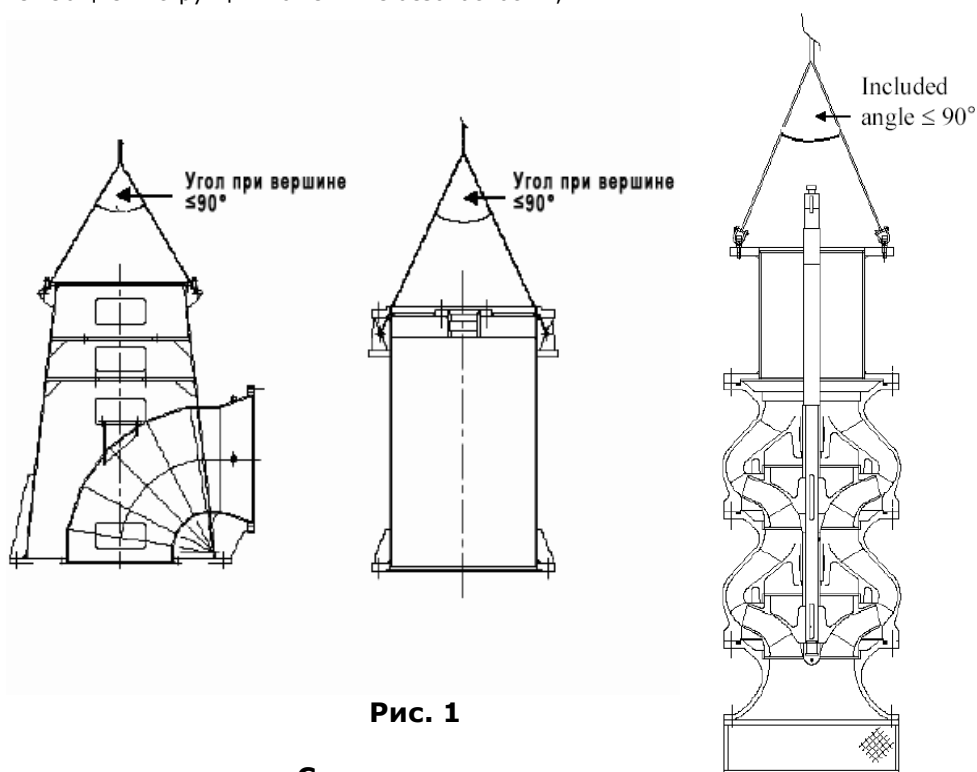
Зубья храповика позволяют пальцам скользить при нормальном направлении вращения. Однако при обратном вращении пальцы сцепляются с зубьями и препятствуют обратному вращению.

4 Обращение, транспортировка и хранение

4.1 Обращение

Чтобы предотвратить повреждение или нанесение травм персоналу при погрузке/разгрузке и транспортировке оборудования, необходимо соблюдать следующие правила:

- Погрузочно-разгрузочные работы и транспортировка должны выполняться квалифицированным персоналом. При их выполнении всегда необходимо строго выполнять правила техники безопасности.
- Для подъема и транспортировки оборудования необходимо пользоваться соответствующими подъемными и транспортными механизмами с необходимыми сертификатами, рассчитанными на вес груза (включая стропы). Если используются цепи, то их необходимо крепить так, чтобы они не скользили по защитной крышке, так как при этом может быть повреждено оборудование, окраска, а персонал может быть травмирован.
- См. также "Общие инструкции по технике безопасности", гл. 2.



При подъеме будьте аккуратны, чтобы не повредить фланцы насоса, удлинители валов, всасывающий раструб и т.д.

Допустимая рабочая нагрузка на стропы уменьшается с увеличением угла при вершине как указано ниже.

Уменьшение рабочей нагрузки строп при увеличении угла при вершине					
Угол при вершине	0°	30	60	90	120
Рабочая нагрузка	100%	95%	75%	70%	50%

Поставка

После прибытия поставленное оборудование необходимо проверить на отсутствие повреждений и на комплектность. Если некоторые детали повреждены или утеряны, то необходимо информировать об этом транспортную компанию или производителя в день получения оборудования. Любые претензии, выставленные позже, не рассматриваются. Поврежденные детали необходимо отметить в документации поставки или фрахта.

4.2 Транспортировка

Могут использоваться только одобренные крепящие приспособления, транспортные средства и подъемные устройства. Все они должны обладать достаточной грузоподъемностью, чтобы сделать транспортировку безопасной. Изделие поставляется производителем/транспортным агентством в соответствующей упаковке. Упаковку необходимо хранить в безопасном месте, если насос будет часто перевозиться.

4.3 Хранение

Кратковременное хранение

Поставленное оборудование имеет адекватную защиту для кратковременного хранения в сухом и вентилируемом помещении на рабочей площадке перед монтажом.

Долговременное хранение

Если оборудование перед монтажом будет храниться длительное время, то об этом необходимо информировать производителя, чтобы он порекомендовал специальную защиту.

При длительном хранении необходимо соблюдать следующие условия:

- Поставьте изделие на жесткое основание и предохраните от падения. HSC насосы, насосы с односторонним всасыванием и многоступенчатые насосы необходимо хранить в горизонтальном положении, а вертикальные насосы – вертикально.



Никогда не кладите и не поднимайте изделие, если оно не закреплено. Любой ценой необходимо исключить изгибание насоса. Это может вызвать серьезную поломку и/или причинение серьезной травмы.

- Любые всасывающие или напорные отверстия необходимо плотно закрыть, чтобы исключить загрязнение при хранении.
- Машина должна быть защищена от воздействия прямого солнечного света, нагрева, пыли и мороза.
- Роторы и рабочие колеса необходимо регулярно поворачивать. Это предохранит подшипники от залипания, а смазка в механических уплотнениях вала будет обновляться.



Если предполагается длительное хранение, то обратитесь в M&P за советом, какие меры по консервации необходимо предпринять.

4.4 Возврат поставщику

Изделие, возвращаемое на завод, должно быть чистым и правильно упакованным.

В этом контексте "чистый" означает, что любая грязь должна быть удалена и обеззаражена, если использовались материалы, опасные для здоровья.

Упаковка должна защищать изделие от повреждения.

Если у вас возникнут вопросы, обращайтесь на M&P.



Изделия, неправильно упакованные при возврате, теряют гарантию!

5 Монтаж

Чтобы исключить повреждение машины и несчастные случаи при монтаже, необходимо учитывать следующее:

- Монтажные работы – сборка и установка машины – могут выполняться только квалифицированным персоналом. Любые ошибки при установке или повторной установке не обязательно представляют риск для персонала, но могут привести к повреждению насоса или ухудшению его характеристик. Во время этих работ необходимо всегда соблюдать правила техники безопасности.
- До начала выполнения любых монтажных работ машину необходимо проверить на отсутствие повреждений, которые могли появиться во время погрузочно-разгрузочных работ, транспортировки или хранения.
- См. также гл. 2 "Общая информация по технике безопасности".

5.1 Введение

В данном разделе приведены инструкции и рекомендации по монтажу вертикально подвешенных насосов со смешанным потоком. Особое внимание во время монтажа необходимо обращать на монтажные чертежи потребителя и конструктора, чтобы гарантировать, что оборудование установлено правильно и на требуемом уровне. Монтаж насосных установок можно разбить на пять этапов, а именно: подготовка фундамента, установка насоса, установка привода, выравнивание, подсоединение трубопровода и подключение привода.

5.2 Требования к рабочему месту



К насосному оборудованию должен быть свободный доступ, оно должно также устанавливаться в достаточно просторном помещении, чтобы можно было легко выполнять его техобслуживание. Над оборудованием должно быть достаточно пространства для работы подъемных устройств.

5.3 Очистка

Удалите любое защитное покрытие с монтажных поверхностей с помощью ветоши, смоченной уайт-спиритом.



Не пользуйтесь хлорированными растворителями, например, тетрахлоридом и трихлорэтиленом. Подшипники, валы и т.д. необходимо очистить и покрыть смазкой только в момент их фактической установки на место.

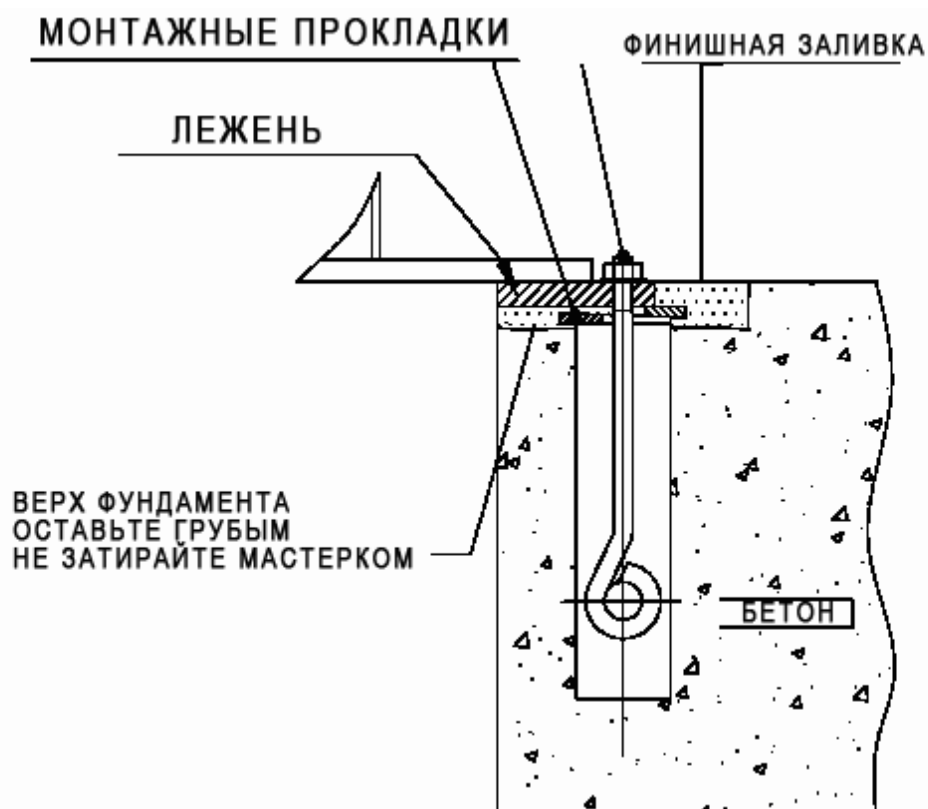
5.4 Фундаменты

Монтаж насоса нельзя выполнять непрерывно, так как требуется два перерыва для подготовки фундамента. Первый перерыв требуется после того, как лежень выровнен, и фундаментные болты залиты бетоном наполовину. Второй перерыв начинается после полной заливки лежня бетоном, которая осуществляется после финального выравнивания насоса и привода после подсоединения трубопроводов.

Фундамент для насоса необходимо заливать с карманами для фундаментных болтов. Прочность фундамента должна быть такой, чтобы он мог выдержать статические и динамические нагрузки, при этом необходимо также учитывать состояние местного грунта.

Верхняя поверхность, на которую будет устанавливаться лежень, должна оставаться грубой, чтобы с ней хорошо схватывался впоследствии заливаемый бетон, и с достаточным припуском на толщину стальных монтажных прокладок под лежнем, равным примерно 25 мм.

Подготовка фундамента обычно должна быть завершена до прибытия насоса на рабочее место, чтобы монтаж насоса начинался незамедлительно.



Примерный чертеж фундамента

Детальные размеры приведены на компоновочном чертеже.

Рис. 2

5.5 Установка лежня и монтаж насоса

5.5.1 Установка лежня

Верхняя и нижняя поверхности лежня обработаны на станке, следовательно, он не будет искривляться под весом узла, который будет располагаться на выровненной поверхности лежня. Чтобы исключить искривление лежня, когда он устанавливается на неровной поверхности фундамента, первоначально верхняя поверхность фундамента, на которой будет лежать лежень, не должна затираться, чтобы было хорошее сцепление с окончательно заливаемым бетоном, после чего лежень выравнивается с помощью стальных прокладок, располагаемых на фундаменте через определенные интервалы, как описано в 5.5.2. Убедитесь, что поверхность под каждой прокладкой неровности бетона не раскрошатся, в противном случае каждую прокладку необходимо укладывать на тонкий слой цементного раствора.

5.5.2 Выравнивание лежня

5.5.2.1 Используйте подходящие прокладки (толщиной 25...30 мм) или клинья на каждой из сторон фундаментного с расстоянием 250 мм между центрами. Прокладки рекомендуется укладывать на тонкий слой цементного раствора.

5.5.2.2 Поднимите лежень и опустите на фундамент. Вставьте фундаментные болты через отверстия в лежне и наверните на них гайки так, чтобы болты выступали на длину, достаточную на наворачивание контргаек.

5.5.2.3 Выровняйте лежень следующим образом.

- a. Для выравнивания используйте поверочную линейку из двутаврового профиля и инженерный уровень (с погрешностью 0,02 мм/м). Линейка должна лежать на фрезерованной поверхности лежня.



Фрезерованные поверхности, на которых ведется проверка, должны быть свободными от краски, заусенцев и т.д.

- b. Отрегулируйте горизонтальность лежня, вставляя прокладки между лежнем и монтажными прокладками, пока лежень не будет выровнен и не будет опираться на все монтажные прокладки на высоте, указанной на общем сборочном чертеже. Для проверки горизонтальности и прямолинейности необходимо использовать поверочную линейку из двутаврового профиля и инженерный уровень. Отклонение от горизонтальности не должно превышать 0,05 мм на 250 мм. Убедитесь также, что опорная плита регулируется необходимым образом, как показано на общем сборочном чертеже.

5.5.2.4 Когда лежень выровнен, залейте бетоном только фундаментные болты. При заливке будьте аккуратны, чтобы не нарушить вертикальность фундаментных болтов. Для заливки используйте богатую смесь цемента, песка и щебня размером не более 12 мм в соотношении 1:1:2. В качестве альтернативы можно использовать быстросхватывающуюся смесь.

5.5.2.5 Когда бетон затвердеет, аккуратно, но плотно, затяните фундаментные болты. Будьте аккуратны, чтобы не погнуть лежень или не ослабить фундаментные болты в бетоне из-за слишком сильной затяжки.

5.5.2.6 Тщательно повторите процедуру выравнивания лежня и при необходимости отрегулируйте его положение, вставляя тонкие прокладки. Убедитесь, что лежень выровнен относительно реперной отметки площадки, различных осевых линий и т.д.

5.5.3 Монтаж и сборка насоса

В зависимости от длины колонны насоса иногда невозможно его собрать полностью на заводе, тогда сборка на площадке ведется следующим образом. Для монтажа и сборки насоса необходимы подходящие балки, которые укладываются на отверстия лежня.

При подъеме насоса необходимо придерживаться следующей процедуры:

5.5.3.1 Опустите узел насоса, состоящий из всасывающего раструба с всасывающим фильтром, корпуса и диффузора, и основной трубы (нижней) стояка в колодец с помощью строп и мостового крана на балки, положенные на отверстия лежня (если необходимо опорные каналы необходимо скрепить вместе, например, с помощью стяжек).

5.5.3.2 Соедините первые промежуточные валы с валом насоса с помощью жесткой муфты.



Контактные поверхности, где устанавливаются детали из нержавеющей стали, необходимо смазать молибден-дисульфидной пастой, чтобы предупредить образование задиров.

- 5.5.3.3 Поднимите нижнюю защитную трубу вала, если имеется, и опустите на узел насоса. Поднимите первую промежуточную трубу стояка и опустите на верхний фланец нижней трубы стояка. Убедитесь, что между фланцами имеются уплотнительные кольца. Установите болты и гайки и стяните фланцы.
- 5.5.3.4 Возьмите первую промежуточную консоль подшипника и опустите ее на первый промежуточный вал так, чтобы она расположилась в канавке верхнего фланца трубы стояка. Убедитесь, что на обеих сторонах консоли подшипника установлены уплотнительные кольца.
- 5.5.3.5 Медленно поднимите весь узел, состоящий из нижней напорной трубы стояка и узла насоса, удалите каналы и опустите узел дальше в колодец, пока опорные фланцы или бобышки нижней трубы не лягут на каналы отверстий лежня.
- 5.5.3.6 Установите второй 2-й промежуточный вал на 1-й промежуточный вал с помощью муфты.
- 5.5.3.7 Возьмите вторую трубу стояка и медленно опустите ее с помощью строп и крана на нижнюю трубу стояка. Убедитесь, что промежуточная консоль подшипника расположилась правильно.

Вставьте болты и гайки и равномерно затяните их.



На обеих сторонах промежуточной консоли подшипника должны стоять резиновые уплотнительные кольца.

- 5.5.3.8 Сборка оставшихся труб вала, если имеются, напорных труб стояка и промежуточного вала выполняется аналогично вышеописанному.
- 5.5.3.9 Поднимите напорное колено и опустите на верхний фланец напорной трубы стояка. Затяните крепления. Проверьте, установлены ли между фланцами уплотнительные кольца.
Поднимите весь узел, удалите временные опорные балки и опустите узел, пока нижний фланец напорного колена не установится на лежне, и закрепите на нем.
Поднимите напорное колено и опустите на верхний фланец трубы стояка. Затяните крепления. Проверьте, установлены ли между фланцами уплотнительные кольца.
Поднимите весь узел, удалите временные опорные балки и опустите узел, пока нижний фланец напорного колена не установится на лежне, и закрепите на нем.
- 5.5.3.10 Сборка сальниковой коробки: Набивка, поставляемая Mather & Platt Ltd., упакована в отдельную коробку и должна устанавливаться на площадке следующим образом:
 - a. Сальниковую коробку и сальниковую втулку необходимо тщательно очистить, а также проверить, свободно ли входит втулка в сальниковую коробку.
 - b. Вставьте три кольца набивки сальника в сальниковую коробку.
 - c. Проверьте, все ли кольца набивки охватывают вал, а их концы касаются друг друга, кольца набивки необходимо обрезать под прямым углом.
Вставьте уплотнительное кольцо в сальниковую коробку.
Вставьте оставшиеся три кольца сальниковой набивки в сальниковую коробку.
Уплотнительные кольца необходимо вставлять в сальниковую коробку. Каждое кольцо необходимо устанавливать индивидуально, используя нажимную втулку.
 - d. Стык каждого кольца должен располагаться под углом 180° относительно соседнего стыка.
 - e. Установите нажимную втулку перпендикулярно сальниковой коробки, гайки нажимной втулки необходимо завернуть немного сильнее, чем это можно сделать пальцами.

Если набивка доступна в виде катушки или шнура, то при ее установке необходимо брать такое количество, которое требуется для немедленного использования. Длина отрезаемого отрезка должна быть такой, чтобы кольцо охватывало вал один раз, а концы стыковались без зазора, обрезать шнур необходимо под прямым углом.

С набивкой обращаться необходимо аккуратно, на нее не должны попадать пыль или другие абразивные материалы. Плохой практикой считается установка набивки с помощью молотка.



Если в поставленном оборудовании используются заранее смазанные подшипники, то убедитесь, что смазочные краны открыты, и в подшипниках имеется достаточно смазки.

- 5.5.3.11 Узел опорного подшипника:
(См. сечение типового узла опорного подшипника)

Опорный подшипник:

Узел опорного подшипника, установленного на этом насосе, состоит из корпуса подшипника, крышки, вкладыша упорного подшипника, контргайки, сферического упорного роликоподшипника, смазываемого маслом, или шарикоподшипника с глубокой канавкой, смазываемого консистентной смазкой, в качестве направляющего, радиально-упорного шарикоподшипника в качестве упорного. Внешнее кольцо подшипника установлено в корпусе, а внутреннее кольцо подшипника установлено на вкладыше упорного подшипника.

Для консистентной смазки подшипника на верхней поверхности вкладыша упорного подшипника имеется 6 или 8 равномерно расположенных отверстий, в которые могут вворачиваться стопорные винты. Вращающийся элемент устанавливается в требуемое положение с помощью вворачивания стопорного винта в ближайшее отверстие после поворота контргайки на требуемое количество оборотов.

Такой узел опорного подшипника требует минимального ухода кроме смазки. Узел опорного подшипника необходимо полностью разбирать, чистить и собирать повторно примерно после 8000 часов работы (подшипник с консистентной смазкой) и 2000 часов работы или как этого требуют условия работы на месте (подшипник с масляной смазкой).

В подшипники, смазываемые маслом, когда уровень масла в них падает ниже требуемого уровня, необходимо долить масло требуемого качества.

Подшипники, смазываемые консистентной смазкой, через каждые 2000 часов работы насоса необходимо закладывать новую порцию смазки с помощью тавотного шприца. Перед смазкой необходимо открыть сливную пробку, чтобы при закачке новой смазки старая смазка вытекла из подшипника.

Сборку опорного подшипника (смазываемого маслом) выполняйте согласно следующей процедуре:

Установите маслоудерживающую втулку в корпус подшипника.

Установите внутреннее кольцо опорного подшипника на вкладыш упорного подшипника, а внешнее кольцо – в корпус подшипника.

Установите корпус подшипника на опору двигателя.

Установите вкладыш опорного подшипника на внешний вал так, чтобы внутренний диаметр опорного подшипника установился на вкладыше упорного подшипника.

Установите крышку подшипника на корпус подшипника.



При затяжке контргайки измеряйте общий резерв вращающегося элемента и поддерживайте его на половинном положении от дна для рабочего колеса закрытого типа или 0,8...1,0 мм передний зазор для полуоткрытого рабочего колеса. Застопорьте контргайку на вкладыше опорного подшипника с помощью стопорного винта.

- 5.5.3.12 Установите установочную плиту, а затем плиту храповика в соответствующее положение.
- 5.5.3.13 Установите полумуфту насоса на верхний вал. Под полумуфтой насоса устанавливается регулировочное кольцо. Это кольцо можно обрабатывать до получения зазора 5 ± 2 мм между полумуфтами насоса и двигателя.
- 5.5.3.14 Установите двигатель на верхний фланец опоры двигателя и выполните центрирование, как указано в 5.6.

5.6 Выравнивание насоса и привода:

Приведенная ниже процедура – рекомендованная практика, описанная в британском стандарте BS-3170 в 1972 г. (приложение А) для проверки центрирования вала. Этот метод не зависит от биения муфты или вала, и, следовательно, на него не оказывают влияния скошенные поверхности муфты или эксцентриситет внешнего диаметра муфты. Перед началом центрирования проверните каждый вал независимо, чтобы проверить, что подшипники вращаются свободно, и что биение вала не превышает 0,1 мм. Проверьте также, что не появились повреждения после проворачивания вала привода. Муфту необходимо полностью разъединить, чтобы обе ее половины вращались независимо друг друга, в противном случае показания индикатора могут быть неправильными. Если для предупреждения ослабления муфты использованы установочные штифты или пружины, то их необходимо снять, на обеих половинах муфты прочертить линию,

и снимать показания, когда обе риски совпадут.



До начала процедуры центрирования убедитесь, что

- а. Подшипники смазаны требуемым образом.
- б. В насосах с внутренними деталями из нержавеющей стали вал должен вращаться только после заливки жидкости в корпус. Любое сухое вращение может вызвать повреждения внутренних деталей насоса.

Радиальное выравнивание

Закрепите циферблатный индикатор на одной из муфт или на валу, как показано на рис. 4, при этом шток должен касаться наружной части другой половины муфты. Установите индикатор на 0. Поворачивайте муфту и отмечайте показания индикатора через каждую четверть оборота. Любые отклонения в показаниях указывают на отклонения в центровке, и положение одного из узлов необходимо регулировать до тех пор, пока показания индикатора через каждые четверть оборота не будут идентичными или пока не будут укладываться в допуск, указанный ниже.

Если циферблатный индикатор установить невозможно, используйте небольшую поверочную линейку на двух фланцах полумуфт.

Угловое выравнивание

Угловое выравнивание вертикальных насосов в общем случае зависит от точности выравнивания лежня и опоры двигателя, так как более поздняя регулировка практически невозможна. Точность углового выравнивания можно проверить следующим образом.

Отключив питание привода, закрепите два циферблатных индикатора в строго противоположных точках на одной полумуфте или на валу за ней, при этом шток индикатора должен касаться обода другой полумуфты, как показано на рис. 3. Поворачивайте муфту, пока индикаторы не расположатся вертикально, и сбросьте показания на ноль. Поверните муфту на 180° и запишите показания каждого из индикаторов. Показания должны быть идентичны, но не обязательно нулевые. Знак не важен, важно лишь то, чтобы они были одинаковы и имели одинаковый знак. Отрегулируйте при необходимости положение одной из полумуфт. Поворачивайте муфту, пока индикаторы не расположатся горизонтально, и сбросьте показания на ноль. Повторите вышеописанную операцию, повернув муфту на 180°.

Если циферблатный индикатор установить невозможно, используйте небольшую поверочную линейку на двух фланца полумуфт.

Допуски выравнивания

	Скорость насоса	Угловое выравнивание	Радиальное выравнивание
a	<1000 об/мин	0,15 мм TIR	0,15 мм TIR
b	> 1000 до 1800 об/мин	0,1 мм TIR	0,15 мм TIR
c	1800 до 3000 об/мин	0,1 мм TIR	0,1 мм TIR



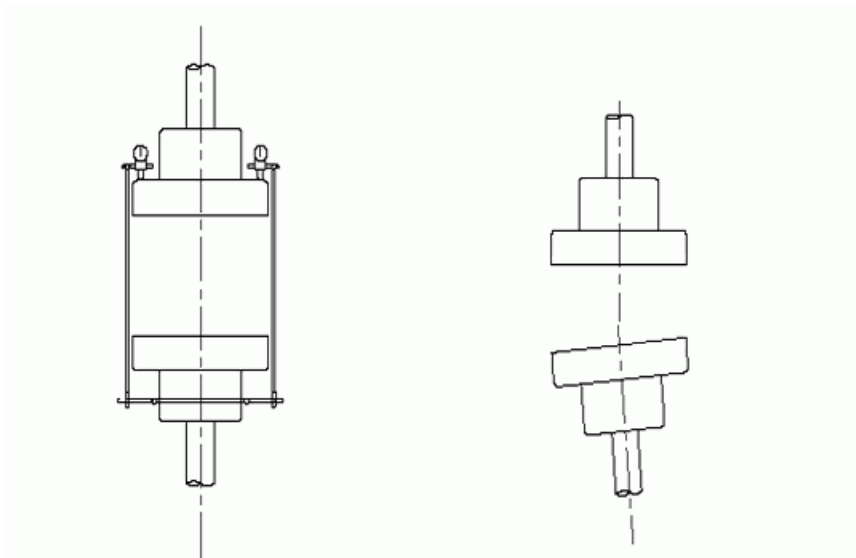
TIR- Полное замеренное (радиальное) биение

Вышеприведенные допуски – общие допуски, так как они могут изменяться для каждого типа муфт и стандартов производителя. Однако рекомендуется, чтобы для более высоких скоростей выбиралась более высокая точность.



Все выравнивание (угловое и радиальное) должно проводиться с использованием системы из 3-х циферблатных индикаторов одновременно (индикаторов часового типа).

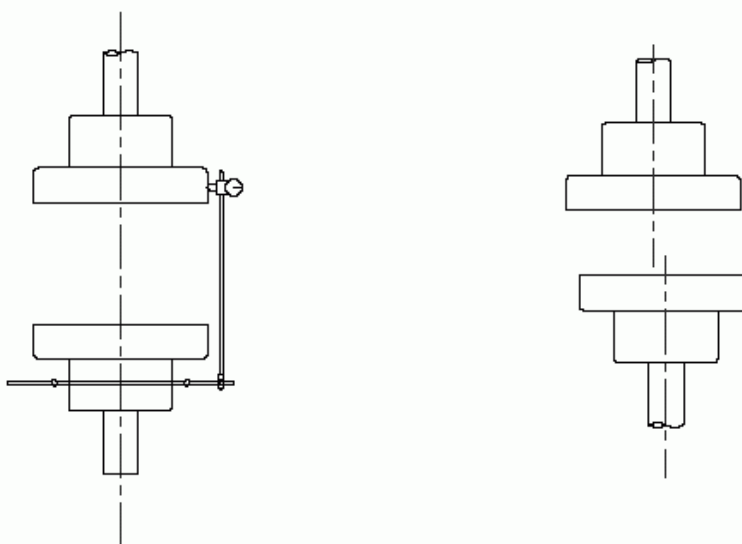
Муфты



Для проверки параллельности осей
(угловое выравнивание)

Для проверки этого типа ошибки

Рис. 2



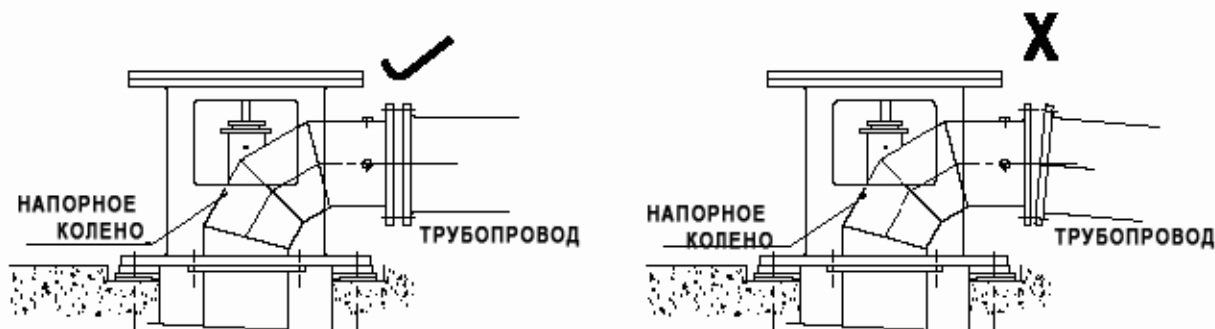
Для проверки скрещивания осей
(вал в линию с концом муфты)

Для проверки этого типа ошибки

Рис. 3

5.7 Трубопровод

Трубопровод не должен нагружать корпус насоса ни своим весом, ни из-за неправильной установки. Практика показывает, что подобная нагрузка может серьезно повлиять на центрирование насосной установки. Все трубопроводы, подсоединяемые к насосу, должны иметь опоры, а сопрягающиеся поверхности фланцев труб должны быть параллельны с соосными отверстиями для болтов. Это важно, так как выравнивание насоса и двигателя должно проверяться повторно после окончательного присоединения труб. Если выравнивание нарушено, то трубы необходимо установить и подсоединить заново.



Выравнивание напорного колена с трубопроводом

Рис. 4

5.7.1 Условия всасывания

Конструкция водозабора

Питающий резервуар в виде колодца должен обеспечивать плавный безвихревой поток при соответствующем погружении насоса.

Использование сетчатых фильтров

Если используется сетчатый фильтр, то его открытая площадь поверхности в три раза должна превышать сечение трубы, расположенной выше по потоку. На фильтре должен быть установлен дифференциальный измеритель давления / выключатель для слежения за закупориванием и падением давления. Рекомендуется подключить его к рабочей логике насоса.

Конструкция колодца

Конструкция колодца оказывает большое влияние на бесперебойную и плавную работу насоса. Особое внимание необходимо обратить на конструкцию колодца, когда из двух и более насосов некоторые работают, а некоторые находятся в резерве. Рекомендуется, когда пространство и рабочие условия на площадке не позволяют построить рекомендованный колодец, фактическую его конструкцию вначале необходимо проверить на модели.

Если было проведено исследование модели с целью оптимизации конструкции колодца, то коррективы рекомендованной конструкции можно реализовать.

5.7.2 Условия подачи



В напорной трубе наряду с обратным клапаном необходимо устанавливать подходящую задвижку как можно ближе к насосу. При отсутствии обратных клапанов корпуса насосов иногда разрушаются от гидравлического удара. Иногда имеет смысл снабжать эти клапана

байпасом, хотя это не всегда требуется.

5.7.3 Набивка сальниковой коробки

С завода насосы поставляются с пустыми сальниковыми коробками; чтобы набивка не старела. Набивка упакована в маслостойкую бумагу и прилагается к насосу. Набивку рекомендуется использовать самую мягкую, например, плетеный хлопковый шнур с масляной пропиткой и коллоидным графитом, которая пригодна в большинстве случаев. Шнур отрезается такой длины, чтобы он делал один оборот во втулке вала и встречал свой конец. Концы шнура необходимо обрезать под прямым углом. После очистки сальниковой коробки и втулок вала набивку необходимо вставить в сальниковую коробку. Каждый виток должен вставляться индивидуально, при этом стык каждого очередного кольца должен быть повернут на 180° относительно предыдущего. Если используются уплотнительные кольца, то они должны вставляться в сальниковую коробку через определенное количество колец набивки. Сальниковая втулка должна устанавливаться перпендикулярно корпусу насоса, гайка должна затягиваться ненамного сильнее, чем пальцами.

5.7.4 Использование дизельного двигателя в качестве первичного привода



В месте установки должны быть средства для утилизации выхлопных газов и непрерывной подачи воздуха. Помещение для насоса должно иметь звукоизоляцию

6 Запуск в работу

6.1 Введение

В данной главе описаны ввод в эксплуатацию и работа только насоса. Ввод в эксплуатацию двигателя, силовой установки, турбины и электрических панелей описаны в соответствующих руководствах.

Эта процедура должна применяться также после каждого капитального ремонта.

См. также гл. 2 "Общие инструкции по технике безопасности"

6.2 Промывка трубопроводов

До запуска насоса в работу после обслуживания, при первом запуске или при первом запуске после капитального ремонта, трубопроводы, связанные с насосом, необходимо промыть. При этом из труб удалится грязь или окалина, которые могут накапливаться в трубах, и которые могут вызвать повреждения внутренних деталей насоса.

6.3 Чистка подшипников

Где возможно, особенно если установка хранилась длительное время до запуска в эксплуатацию, подшипники необходимо очистить и промыть уайт-спиритом или керосином хорошего качества. Ветошь для этих целей использоваться не должна, так как оставшиеся частицы постороннего материала могут вызвать повреждения подшипника во время работы. После этого подшипники необходимо заполнить рекомендованным свежим маслом до требуемого уровня. См. список смазок в конце данного руководства.

Шарико- и роликоподшипники заполнены необходимой смазкой перед поставкой с завода и не требуют к себе какого-либо внимания до первого техобслуживания. Должны использоваться только смазки, указанные в конце данного руководства, или эквивалентные. Никогда не закладываете лишнюю смазку в подшипники.

6.4 Направление вращения

Отсоедините муфту привода и включите двигатель, чтобы проверить направление его вращения. Он должен вращаться в направлении, указанном стрелкой на насосе.

6.5 Наличие жидкости

Эффективность работы насоса зависит от величины рабочего зазора, который смазывается перекачиваемой жидкостью. Жидкости должно быть столько, чтобы насос был ею заполнен все время, в противном случае возможно заклинивание внутренних деталей. Если предусмотрены внешние заливка/смазка, то их необходимо осуществлять перед включением насоса.

Если при запуске насос не может обеспечить хотя бы номинальный напор, указанный в паспортной табличке, его необходимо немедленно остановить, выяснить и устранить причину этого явления, прежде чем включать насос повторно.

Убедитесь, что насос погружен на рекомендованную глубину.

Откройте все вспомогательные выходы и выходные запирающие клапаны, например, системы охлаждения подшипника, смазки втулки сальника или охлаждающие системы, воздушную вентиляцию, перепускные соединения и т.д.

Эффективность работы центробежных насосов зависит от величины рабочего зазора, который смазывается перекачиваемой жидкостью. Любая попытка запустить насос сухим или частично заполненным приводит в результате к заклиниванию внутренних вращающихся деталей. Следовательно, такие насосы перед пуском необходимо заливать, выпустив из них воздух, газы, пары и т.д.



Любая попытка запустить насос сухим или частично заполненным приводит в результате к заклиниванию внутренних вращающихся деталей.

6.6 Предпусковые проверки

- 6.6.1 Убедитесь, что жидкости на стороне всасывания достаточно для удовлетворительной работы насоса. Эффективность работы насоса зависит от рабочего зазора, который смазывается перекачиваемой жидкостью. Любая попытка запустить насос сухим или не полностью заполненным, приводит в результате к заклиниванию внутренних вращающихся деталей.
- 6.6.2 Обычно центробежные насосы запускаются с закрытым напорным клапаном. Как со смешанным потоком, так и насосы с аксиальным потоком, когда потребляемая мощность при закрытом клапане выше, рекомендуется запускать с частично открытым / дросселированным напорным клапаном. Рекомендуется также в нагнетающей линии устанавливать обратный клапан.
- 6.6.3 Убедитесь, что подшипники заполнены смазкой требуемого сорта.
- 6.6.4 Проверьте, что сетчатый фильтр на конце всасывающей трубы не забит.
- 6.6.5 Проверьте свободное вращение, когда муфта скреплена.
- 6.6.6 Проверьте, что на напорной стороне установлен манометр. Проверьте наличие и работоспособность всех аварийных, сигнальных и блокировочных систем, а также все защитные устройства, во вспомогательной и главной системе управления перекачкой.
- 6.6.7 Выполните все электрические проверки двигателя, установленных на панели реле и т.д. согласно инструкциям производителя двигателя.
- 6.6.8 Проверьте, что водяное уплотнение сальниковой коробки соответствует указанному на компоновочном чертеже.



См. ведомость проверок А.6 для записи данных.

6.7 Нормальные проверки при пуске

- 6.7.1 Если предстартовая проверка, описанная выше, прошла успешно, нажмите кнопку "START" на панели управления и запустите насос на номинальных оборотах.
- 6.7.2 Проверьте, что насос вращается в требуемом направлении, указанном стрелкой на опоре двигателя / напорном колене.
- 6.7.3 Проверьте показания амперметра, чтобы убедиться, что двигатель не перегружен.
- 6.7.4 Проверьте, что на напорной стороне давление не меньше, указанного в паспортных данных.



Если давление на напорной стороне не достигает требуемого, то насос надо немедленно остановить, выяснить и устранить причину, а затем повторить запуск.

- 6.7.5 Проверьте, что сальниковая коробка не перегревается и что имеется небольшая утечка через втулку сальника. Это может наблюдаться в результате нагрева сальниковой коробки из-за высокой вязкости смазки в набивке. В течение нескольких первых минут работы новой набивки может вытечь небольшое количество очень вязкой жидкости, но течь прекращается, когда набивка сядет по месту.
- 6.7.6 Проверьте, что подшипник не перегрет. Идеальная рабочая температура для шарикоподшипников 40...60°C и 40...55°C для подшипников скольжения. Идеальные значения могут быть другими при условии, что температура установилась и не растет, но температура масла не должна превышать 82°C для всех подшипников и 75°C для подшипников скольжения. Перегрев шарико- и роликоподшипников часто возникает из-за большого количества заложённой в них смазки. Увеличение рабочей температуры после добавления смазки явление нормальное, но температура должна вернуться к своему прежнему значению после того, как смазка равномерно распределится в подшипнике.



Если подшипники перегреваются, то причину необходимо выяснить немедленно.

6.7.7 Если вышеописанные проверки прошли успешно, медленно откройте клапан на напорной стороне и постепенно выводите насос на номинальный режим, ориентируясь по показаниям манометра и амперметра. Если насос не снабжен специальным перепускным устройством, то не позволяйте ему работать длительное время при закрытом клапане на напорной стороне.

6.7.8 Проверьте, что привод не перегружается при открывании клапана.



Перегрузка может иметь место, если насос перекачивает жидкость в пустую систему, когда высота напора оказывается временно меньше расчетной. Тщательно отрегулируйте напорный клапан, пока система не заполнится полностью, после чего перегрузка должна исчезнуть.

6.7.9 Проверьте вибрацию насосной установки и убедитесь, что уровень вибрации находится в допустимых пределах, специфицированных стандартами Института гидравлики Америки. Проверьте, что уровень шума лежит в допустимых пределах.

6.7.10 Проверьте насос и двигатель на перегрев, избыточную вибрацию и шум. Отметьте все недостатки. Во время первого ввода в эксплуатацию насос может работать до 8 часов в испытательном режиме, при этом значения всех параметров, например, давление нагнетания, ток, температуру подшипников и т.д., необходимо периодически записывать.

6.8 Проверки при работе:

Когда насос запущен в работу, и установился рабочий режим, то в дальнейшем вмешательство оператора не требуется за исключением текущих проверок и остановки насоса.

Через определенные интервалы делайте следующие проверки. Рекомендуется выполнять их при пересменке.

6.8.1 Проверьте по манометру давление на всасывающей и напорной сторонах насоса, если наблюдается значительное падение давления на любой из сторон, то, вероятно, в источнике иссякла жидкость. В этом случае немедленно остановите насос и восстановите потерю жидкости.

6.8.2 Проверьте сальниковую коробку на перегрев.

6.9 Нормальное выключение

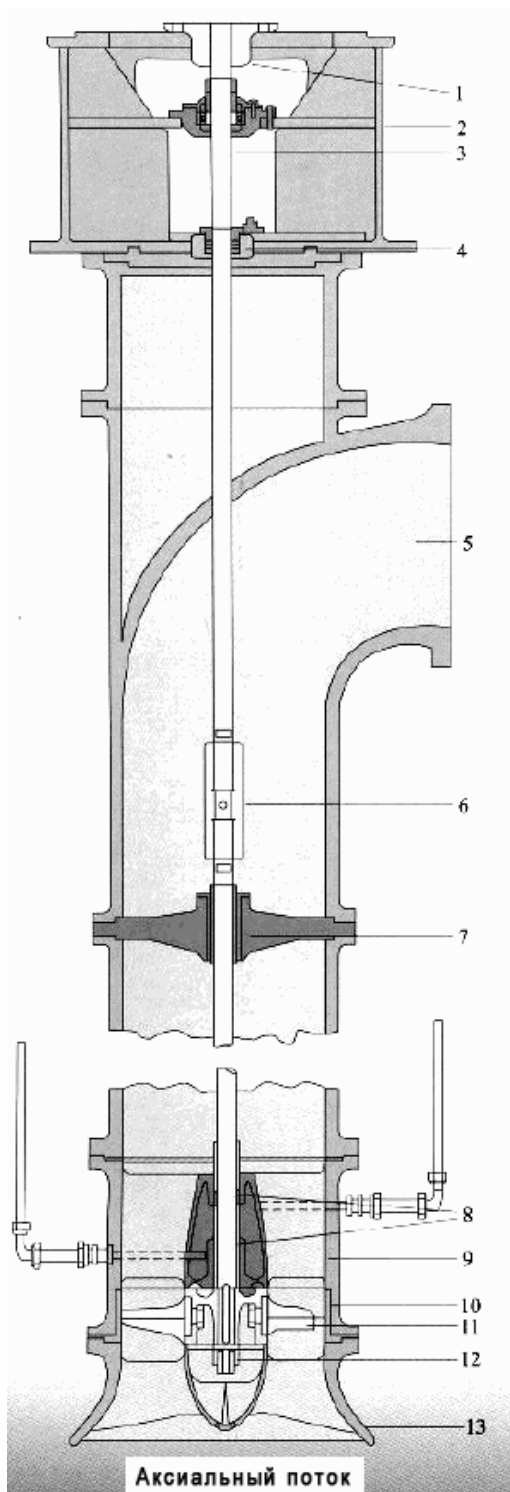
6.9.1 Нажмите кнопку STOP на панели управления.

6.9.2 Когда насос остановится, закройте напорный клапан.

6.9.3 Отключите вспомогательные источники.

6.10 Аварийное выключение

Если возникла какая-либо неисправность в оборудовании, отключите насосную установку. Когда насос остановится, закройте напорный клапан, отключите питание привода и устраните неисправность.



1. Полумуфта насоса
2. Опора двигателя
3. Опорный подшипник
4. Уплотнение вала – сальниковый вкладыш. Альтернатива: может использоваться механическое уплотнение.
5. Нагнетающее колесо, может располагаться как выше, так и ниже пола отсека двигателя.
6. Муфта вала: втулочная или фланцевая, что необходимо
7. Промежуточный подшипник главного вала
8. Подшипники насоса
9. Корпус насоса
10. Обновляемые горловые кольца насоса
11. Рабочие колеса, могут быть аксиального типа и смешанного типа с открытым или закрытым потоком
12. Носовая крышка рабочего колеса
13. Всасывающий раструб

Рис. 5 Вертикальный насос с аксиальным потоком

1. Полумуфта насоса
2. Опора двигателя
3. Опорный подшипник
4. Уплотнение вала – сальниковый вкладыш. Альтернатива: может использоваться механическое уплотнение.
5. Нагнетающее колесо, может располагаться как выше, так и ниже пола отсек двигателя.
6. Муфта вала: втулочная или фланцевая, что необходимо
7. Промежуточный подшипник главного вала
8. Подшипники насоса
9. Корпус насоса
10. Обновляемые горловые кольца насоса
11. Рабочие колеса, могут быть аксиального типа и смешанного типа с открытым или закрытым потоком.
12. Носовая крышка рабочего колеса
13. всасывающий раструб

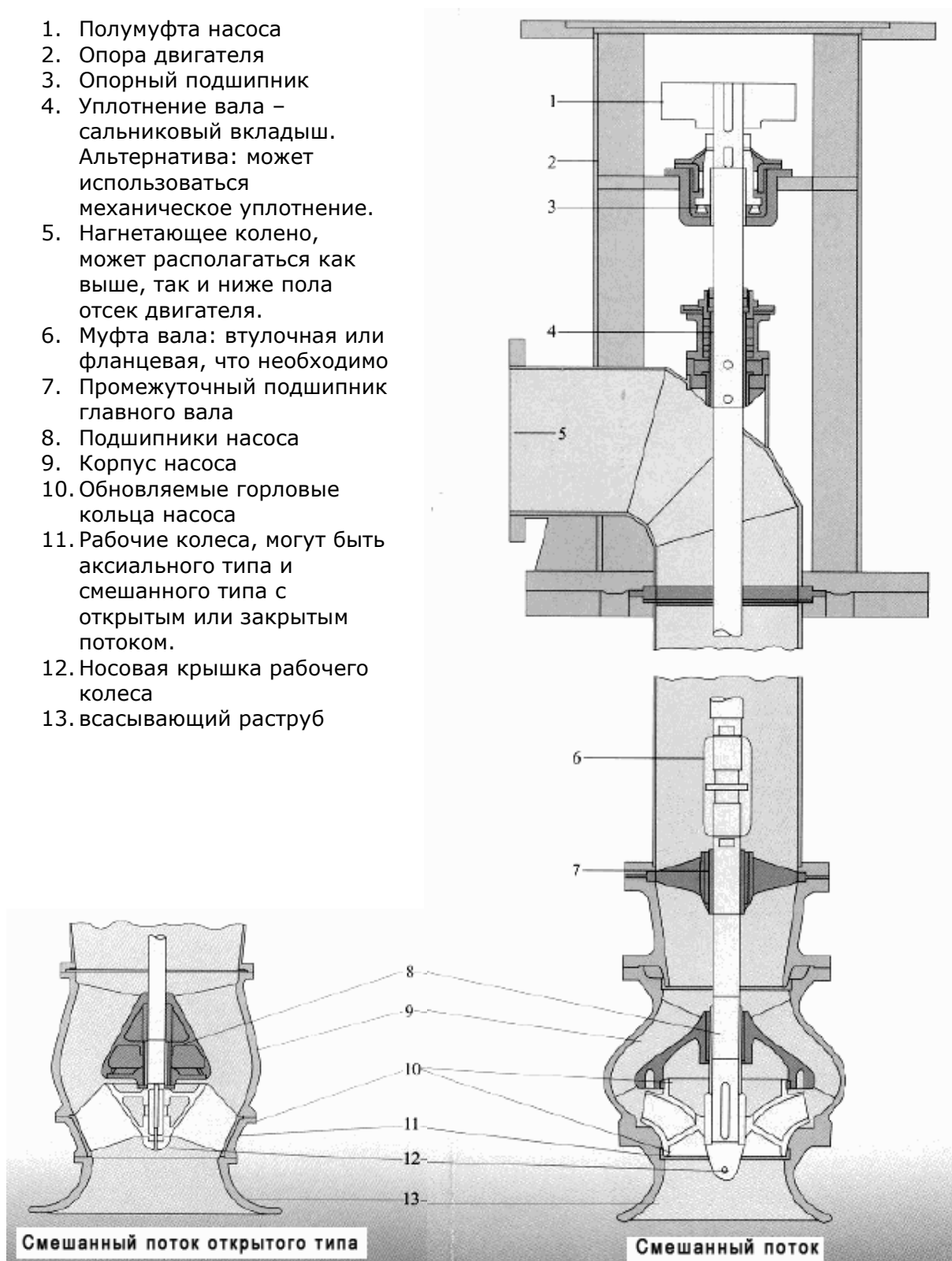
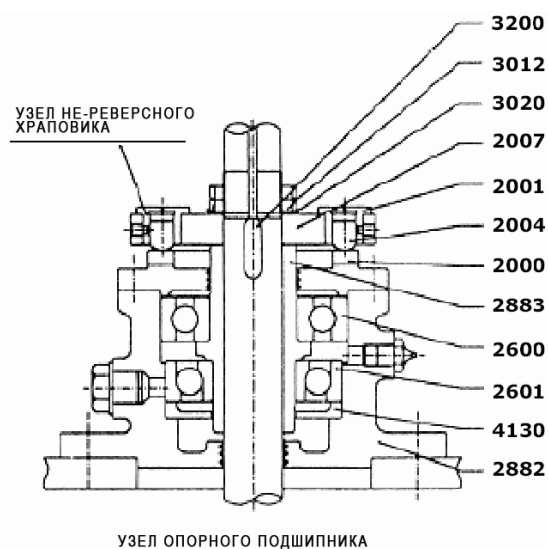


Рис. 6 Вертикальный насос со смешанным потоком

№	Описание	Кол
4130	Экран смазки	1
3280	Шпонка (вкладыш упорного подшипника)	1
3012	Контргайка	2
3020	Стопорная шайба	1
2883	Вкладыш упорного подшипника	1
2882	Корпус упорного подшипника	1
2601	Радиально-упорный шарикоподшипник	1
2600	Шарикоподшипник с глубокой канавкой	1
2007	Плата держателя храповика	1
2004	Палец храповика	6
2001	Втулка храповика	6
2000	Плата храповика	1



4890	Лежень	1
4830	Гибкая муфта (РН)	1
4680	Опора двигателя	1
4660	Гибкая муфта (МН)	1
4600	Монтажные прокладки (пары)	4
4580	Защитный кожух муфты	1
4221	Стопорный палец (вкладыш подшипника)	1
3250	Шпонка (гибкая муфта)	1
3032	Муфтовая гайка	2
2410	Сальниковая набивка	--
2318	Вкладыш утечки	1
2311	Сальник	1
2106	Втулка сальника	1
1822	Регулировочное кольцо	1
1804	Верхний вал	1
1152	Труба стояка (верх)	1
1040	Напорное колено	1

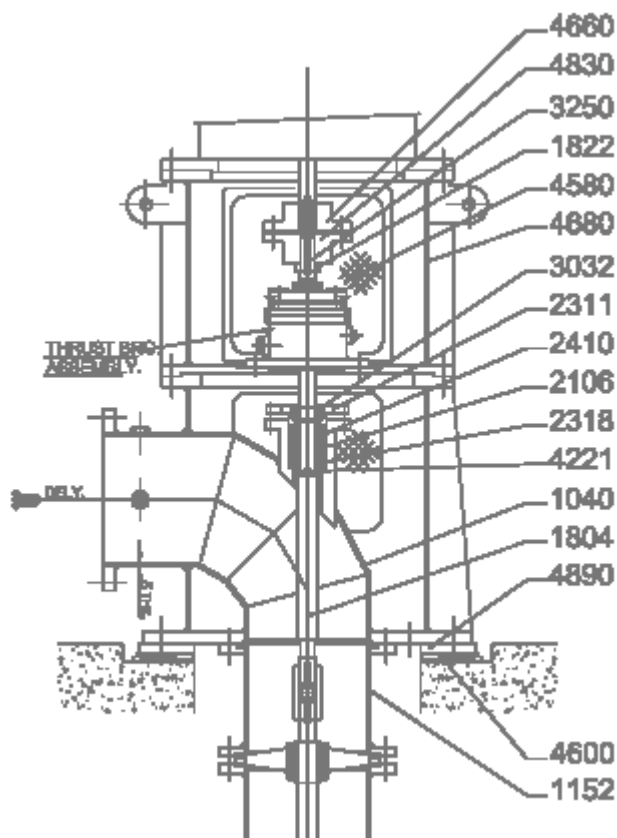


Рис. 7А Типовое сечение вертикального насоса (часть 1)

4910	Всасывающий раструб	1
4900	Всасывающий фильтр	1
4250-1	Уплотнительное кольцо	5
4250	Уплотнительное кольцо (корпус и диффузор)	3
3260	Шпонка (жесткая муфта)	4
3210	Шпонка (рабочее колесо)	2
2834	Промежуточный подшипник скольжения	2
2832	Втулка рабочего колеса	2
2830	Подшипник скольжения (насос)	2
2801	Подшипник скольжения (промежуточный)	2
2800	Консоль промежуточного подшипника	2
2060	Разъемная втулка	2
2050	Жесткая муфта	2
1805	Промежуточный вал	1
1802	Вал насоса	1
1704	Распорка рабочего колеса	1
1651	Носовая крышка рабочего колеса	1
1504	Рабочее колесо	2
1181	Горловое кольцо	4
1151	Труба стояка (промежуточная)	1
1150	Труба стояка (нижняя)	1
1030	Корпус и диффузор	2

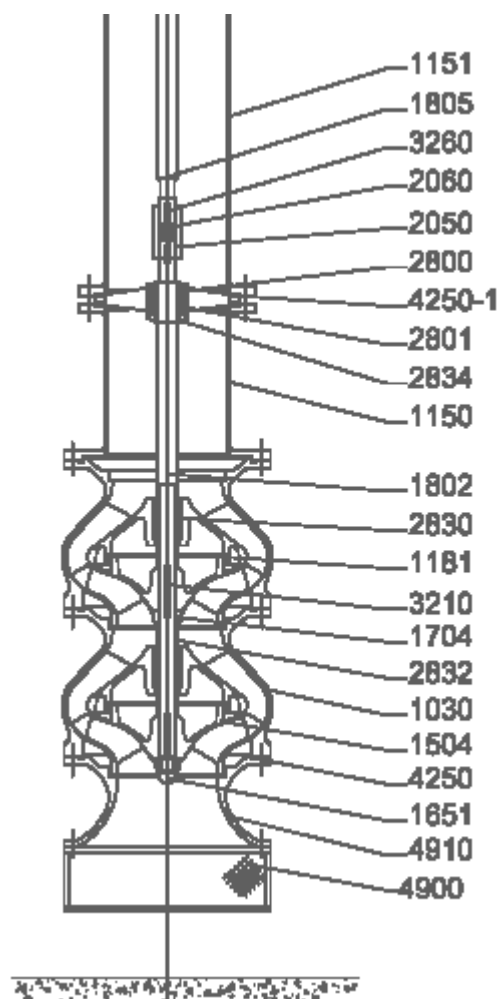


Рис. 7б Типовое сечение вертикального насоса (часть 2)

7 Техобслуживание

См. также гл. 2 "Общая информация по технике безопасности".

7.1 Текущее техобслуживание и периодичность проверки

Вертикальные насосы требуют минимального регламентного техобслуживания за исключением регулярного пополнения смазки в подшипниках. Однако часто можно избежать серьезных проблем при регулярном наблюдении и анализе различных рабочих параметров. Некоторые процедуры текущего техобслуживания и проверок приведены ниже.

- 7.1.1 Ежедневно записывайте в рабочий журнал рабочие параметры, как то: давление всасывания и нагнетания, скорость потока, потребляемый ток, температура подшипников и т.д. Эти параметры должны записываться два раза за смену. Любые резкие отклонения будут сигналом для проведения проверок. См. разд. А.2, Журнал техобслуживания и проверок.
- 7.1.2 Нормальная рабочая температура подшипников обычно на 30...35°C выше температуры окружающей среды. Идеальная рабочая температура подшипников: 40...60°C для шарико- и роликоподшипников. Эта идеальная температура может быть выше при условии, что она постоянная и не растет, но в любом случае она не должна превышать 82°C для всех подшипников. Перегрев шарико- и роликоподшипников часто обуславливается избыточной их смазкой. Увеличение температуры после добавления смазки явление нормальное, но температура должна возвратиться к прежнему значению после распределения смазки.
- 7.1.3 Значения уровней вибрации и шума должны регистрироваться раз в две недели и сравниваться с ранее записанными.
- 7.1.4 Проверьте, что утечка из набивки сальника достаточная, чтобы обеспечить соответствующее охлаждение и смазку.
- 7.1.5 Смазка требуемого типа в подшипники насоса должна закладываться через каждые 1000 часов работы. Менять смазку полностью необходимо через каждые 3000 часов или по ее фактическому состоянию. Рекомендованные типы и сорта смазки приведены в разд. 7.4
- 7.1.6 Поиск неисправностей. Многие общие неисправности центробежных насосов которые можно обнаружить путем наблюдения, приведены в таблице разд. 8.



Если неисправность диагностировать невозможно, то заполните форму SR01-02 и отправьте ее в ближайший сервисный центр Wilo.



После длительной эксплуатации некоторые детали насоса изнашиваются и их необходимо менять на новые. Это чаще всего следующие детали: рабочее колесо, изнашивающееся кольцо, подшипники, горловые кольца, распорные втулки и вкладыши сальниковых коробок. Записи в рабочем журнале будут указывать на износ, если характеристики будут постоянно ухудшаться. При износе необходим капитальный ремонт. Рекомендуется ежегодно разбирать насос и проверять износ и величину зазоров, а по результатам проверки принимать решение о проведении капитального ремонта.



7.2 Капитальный ремонт

7.2.1 Общая информация

При длительной эксплуатации некоторые детали изнашиваются. Часто дешевле установить новые детали взамен изношенных, но при наличии необходимого оборудования и возможностей большинство деталей можно восстановить, если износ небольшой.

Невозможно заранее определить время, когда необходим капитальный ремонт, так как износ зависит от многих факторов, в том числе от типа перекачиваемой жидкости, условий работы насоса и длительности требуемой эксплуатационной готовности.

Определение момента, когда необходимо проводить капитальный ремонт, зависит от характеристик насоса, например, степень износа, определяемая инструментально, во время текущего рабочего периода. Если гидравлические или механические характеристики ухудшились настолько, что при дальнейшей эксплуатации износ может выйти за допустимые пределы, то изношенные детали необходимо заменить на новые.

Если связанная пара деталей показывает заметную степень износа по сравнению с остальными деталями, то достаточно заменить сильно изношенные детали. Если износ равномерен по всему насосу, тогда следует менять все изношенные детали на новые.

Измерения необходимо провести вначале для всех подверженных износу деталей, а затем в каждый очередной межремонтный период. Анализ результатов измерений позволит оценить степень износа и предсказать, когда может потребоваться замена отдельных деталей на новые.

Информация, относящаяся к исходным расчетным размерам и зазорам, имеется в справочном листке данных. Любую другую необходимую информацию можно получить по запросу в Отделе технического обслуживания, Mather & Platt Pumps Ltd., Chinchwad, Pune 19, Индия. В запросе необходимо указать номер паспортной таблички и тип насоса. Наиболее часто изнашиваются следующие детали:

1. Рабочее колесо / изнашиваемые кольца.
2. Горловые кольца.
3. Подшипники скольжения.
4. Опорные втулки.
5. Подшипники.

До начала разборки убедитесь, что имеются необходимые инструменты и принадлежности

1. Кран или цепная таль, способные поднять насосную установку.
2. Набор накидных и рожковых гаечных ключей британских, американских и метрических размеров.
3. Рым-болты американских и метрических размеров.
4. Хлопчатобумажный канат, тросы и стропы.
5. Опорные колодки из твердой древесины и металла.
6. Разнообразный инструмент, включая набор торцевых ключей, сверла, отвертка со сменными жалами, пассатижи и т.д.
7. Экстрактор / съемник для подшипников и муфты.

7.2.2 Съем верхнего двигателя

- a. Отключите двигатель насоса от сети питания.
- b. Гидравлически перекройте насосную систему.
- c. Очистите место установки от любого оборудования, которое может помешать свободному подъему насоса.
- d. Отсоедините и снимите муфту привода.
- e. Отсоедините кабель питания двигателя от клеммной коробки.
- f. Закрепите стропы подъемного механизма в точках подъема двигателя



См. Руководство по эксплуатации двигателя и выполняйте его подъем согласно приведенным в руководстве инструкциям.

- g. Отверните винты/болты или гайки на фланце двигателя и поднимите двигатель с напорного колена и опоры двигателя. Установите двигатель на деревянные опорные колодки так, чтобы втулка муфты не касалась земли.

7.2.3 Демонтаж промежуточного узла

Промежуточный узел включает: напорное колено, опору двигателя, трубы стояка, промежуточные валы, муфты и т.д.

Демонтаж осуществляется в последовательности обратной сборки, которая описана в разделе "Сборка насоса"



Подшипник без необходимости снимать не надо, так как при этом его можно повредить или ухудшить посадку с натягом. Кроме случаев, когда подшипник необходимо снимать, чтобы получить доступ к другим деталям, снимать подшипник необходимо только для более тщательной проверки. Симптомами, указывающими на состояние подшипников, являются условия смазки, рабочая температура подшипника, уровень шума и вибрации при работе.

7.2.4 Демонтаж ступеней насоса

Узел ступеней насоса включает: всасывающий растроб, корпус диффузора, вал рабочего колеса насоса, трубу стояка и т.д.

Демонтаж ведется в следующей последовательности:

- a. Удалите детали крепления корпуса диффузора и трубы стояка и снимите трубу стояка с вала насоса.
- b. Отделите всасывающую горловину от корпуса диффузора.
- c. Удалите стопорный винт и отверните носовую крышку рабочего колеса.
- d. Снимите рабочее колесо. При съеме, возможно, потребуется нагрев рабочего колеса. Рабочее колесо нагревайте равномерно, начиная с внешнего по направлению к втулке. Перед съемом рабочего колеса нанесите реперную метку на валу, чтобы при сборке облегчить установку колеса по месту.
- e. Снимите фиксирующее кольцо, подшипник скольжения с консоли подшипника насоса

7.2.5 Проверка внутренних деталей

Когда всасывающий раструб, корпус диффузора, рабочее колесо и вал демонтированы, то можно проверить внутренние детали и зазоры.

7.2.6 Горловые кольца / вкладыш горловины

Проверьте на износ или наличие бороздок горловые кольца и вкладыши горловины. Небольшие царапины не оказывают влияния на гидравлические характеристики насоса, но глубокие или обильные канавки наряду с сильным износом будут ухудшать эффективность работы насоса.

С помощью микрометрического нутромера измерьте диаметр корпусного отверстия, проводя измерения через определенные интервалы по окружности, чтобы проверить равномерность износа. Сравните измеренный диаметр с диаметром шейки рабочего колеса, разность значений укажет на величину диаметрального зазора между горловым кольцом корпуса и шейкой рабочего колеса. Если этот зазор равен или превышает 150% расчетного размера, или если ухудшение гидравлических характеристик таково, что они могут выйти за допустимые пределы во время следующего рабочего периода, то зазор между изнашиваемым кольцом рабочего колеса и горловым кольцом корпуса необходимо восстановить до расчетного значения, устанавливая небольшие ремонтные кольца в соответствии с диаметром рабочего колеса.

7.2.7 Втулки вала

Втулки вала необходимо проверять на желобчатый или общий износ. Должен измеряться внешний диаметр втулки и сравниваться с отверстием вкладыша сальниковой коробки, через которую втулка проходит. Величину зазора между ними можно проверить, чтобы определить, укладывается ли зазор в допустимые размеры.

7.2.8 Рабочее колесо и изнашиваемое кольцо

- a. Рабочее колесо проверяйте на отсутствие:
 - i. повреждений.
 - ii. коррозионных или эрозионных поверхностных раковин.
 - iii. кавитационных поверхностных раковин.
 - iv. погнутых или треснувших лопаток, а также износа концов входной и выходной лопаток.

Все вышеупомянутые дефекты можно устранить или заменить рабочее колесо на новое. Более подробную информацию можно получить в Отделе технического обслуживания Mather & Platt, Chinchward, Пуне, прежде чем принимать решение о ремонте рабочего колеса.

- b. Изнашиваемые кольца защищают рабочее колесо. Проверьте отверстие в области шейки на наличие канавок, расположенных вдоль оси шпинделя; допустимы незначительные канавки, но глубокие или в большом количестве необходимо устранить с помощью механической обработки. Запасные изнашиваемые кольца поставляются с увеличенным внешним диаметром, чтобы компенсировать механическую обработку после установки колеса. Изнашиваемые кольца устанавливаются на шейку рабочего колеса и крепятся винтами.
- c. Для проверки износа шейки рабочего колеса пользуйтесь высокоточными инструментами, например, наружным микрометром, чтобы точно измерить внешний диаметр. Измерения должны проводиться через определенные интервалы по всей окружности, чтобы проверить равномерность износа. Разность значений внешнего диаметра шейки и внутреннего диаметра горлового кольца, деленная на 2, даст величину зазора. Полученная таким образом величина зазора не должна быть больше 150% расчетного значения.

7.2.9 Вал и шпонки

Вал необходимо проверять на биение и отсутствие любых механических повреждений и коррозии. Если полное измеренное радиальное биение превышает 0,1 мм, то вал необходимо заменить или отремонтировать. Проверьте шпонки вала и шпоночные пазы. Замените поврежденные или изношенные шпонки.

7.2.10 Подшипники

Проверьте опорный и направляющий подшипники на износ и повреждения.

7.2.11 Повторная сборка ступеней насоса

- a. Прежде чем приступать к сборке насоса, тщательно очистите все фланцы и снимите с них заусенцы, а также состыкуйте поверхности, удалив все следы уплотняющих материалов.
- b. Установите корпус, горловые кольца и подшипник скольжения в соответствующее положение. Надвиньте рабочее колесо на вал насоса и закрепите его впритык к держателю подшипника скольжения с помощью носовой крышки рабочего колеса.
- c. Поднимите узел и прикрепите всасывающий раструб.
- d. Поднимите трубу стояка (нижнюю), пропустите ее через вал насоса и соедините с корпусом. Убедитесь, что между трубой и корпусом установлено уплотнительное кольцо.
- e. Установите остальные детали, как указано в разделе "Монтаж насоса".



При установке деталей из нержавеющей стали на них необходимо наносить молибден-дисульфидную пасту, чтобы предупредить образование задиров и заклинивание, а также для облегчения разборки в будущем.



7.4 Смазка

РЕКОМЕНДАЦИИ ДЛЯ ЦЕНТРОБЕЖНЫХ НАСОСОВ ПРИВЕДЕНЫ НИЖЕ:

Международные производители

Если в насосах используются валы из нержавеющей стали, то мы рекомендуем смазку с коллоидным графитом, например, графитовую смазку (Achesons), добавляемую в соотношении 1,5...2,% по объему в смазочное масло, как показано в каталоге.

ПРОИЗВОДИТЕЛЬ	МАСЛО Подшипники скольжения с маслоотражательным кольцом	СМАЗКА Шарико- и роликподшипники	СМАЗКА Для использования с механической пресс- масленкой
Alexander Duckham Co. Ltd.	Duckhams H2	Duckhams LB 15	Duckhams, LB 10
Esso Petroleum Co. Ltd.	Thresso 47	T.S.D. 807, (U.K.) Esso multi Purpose Grease H. (Overseas)	Firmax 1
Germ Lubricants Ltd	Normal shafts, Crem Dyno bear MH	Germac Neo Astra	Germ Gun Grease
Mobile Companies throughout the world	Mobil' DTE oil Medium	Mobil Grease No.3	Mobil Grease No 2
National Benzole Co. Ltd	TCC-2	MPG - 1	MO- 1
Power Petroleum Co. Ltd	BP Energol TH 80HB / BP Energol TH 100 HB	BP Energrease LS3	BP Energrease PR 3 OR LS 3
Regent Oil Co. Ltd.	Caltex Regal OIL B (R&O)	Caltex Multifac 2	Caltex Multifac 2
Shell Companies throughout the world	Shell Tube, Oil 29 / or Vltrea 31	Shell Nerita Grease 3 / or Shell Alvania Grease 3	Shell Unedo Grease 1
Sternol Ltd	Deotoyl M	Stemoline LHT	Sternoline T
Valvoline Oil Co	Valvoline No 1 or No.2 Turbine Oil	Volvine No. G.LI. Ball & Roller Bearing grease	Valvoline F.V 18
Wakefield-Dick Industrial Oils Ltd	Perfecto Light Perfecto Special X Hyspin 70	Spheerol A.P. 3	Spheerol A.P. 2 OR impervia T

Индийские производители

ПРОИЗВОДИТЕЛЬ	Подшипники скольжения с маслоотражательным кольцом	Смазка Шарикоподшипники с консистентной смазкой
<i>Indian Oil Corporation</i>	Servo System-46	<i>Servogem-2/3</i>
Hindustan Petroleum	Enclo-46	Lithon-2/3
Bharat Petroleum	Hydral-46	Multipurpose Grease-3



Для масляной смазки:

- 1. Масло ISO сорт 46.**
- 2. Все вышеперечисленные масла совместимы друг с другом, если свежие.**
- 3. Небезопасно смешивать масло двух и более сортов для использования подшипниках.**
- 4. Число 46 - вязкость масла в сантистоксах при 40°C.**

Для консистентной смазки:

- 1. Должна использоваться только смазка на литиевой основе.**
 - 2. Упомянутые номера указаны для консистенции.**
 - 3. Нельзя смешивать два различных типа смазки.**
-



8 Карта поиска неисправностей

№	Симптомы	Возможные причины и устранение (каждый номер описан в списке ниже)
--	Насос не подает воду	1,2,3,4,6,11,14,16,17,22,23
--	Недостаточная производительность	2,3,4,5,6,7,8,9,10,11,14,17,20,22,23,29,30,31
--	Недостаточное давление на выходе насоса	5,14,16,17,20,22,29,30,31
--	Теряется заливка после запуска	2,3,5,6,7,8,11,12,13
--	Насос требует чрезмерного питания	15,16,17,18,19,20,23,24,26,27,29,33,34,37
--	Чрезмерная утечка в сальниковой коробке	12,13,24,26,32,33,34,35,36,38,39,40
--	Насос вибрирует или сильно шумит	2,3,4,9,10,11,21,23,24,25,26,27,28,30,35,41,42,43,44,45,46,47
--	Короткий срок службы подшипников	24,26,27,28,35,36,41,42,43,44,45,46,47
--	Насос перегревается и заклинивает	1,4,21,22,24,27,28,35,36,41
	Проблемы всасывания	Устранение
1	Насос не залит	Проверьте, что корпус полностью заполнен, и воды выходит через воздушный кран
2	Насос или всасывающая труба не полностью заполнены жидкостью	Проверьте обратный клапан на нижнем конце трубы на утечку в случае отрицательного всасывания
3	Всасывание слишком высокое	Уменьшите высоту установки насоса или поднимите уровень воды
4	Недостаточная разница между давлением и давлением насыщенного пара	Проверьте, что NPSH примерно 1 м, более 1 м, больше чем требуемая NPSH
5	Чрезмерное количество воздуха в жидкости	Выясните причины и устраните. Газ захватывается с жидкостью. Воздух может попадать в жидкость через негерметичные соединения.
6	Воздушный карман во всасывающей линии	Проверьте, что линия полностью заполнена, и на ней нет колен
7	Воздух натекает во всасывающую трубу	Герметизируйте соединения труб
8	Воздух натекает в насос через сальниковую коробку	Проверьте уплотнение сальниковых коробок
9	Обратный клапан на конце всасывающей трубы мал или подтекает	Замените и обслужите
10	Обратный клапан на конце всасывающей трубы частично забит	Очистите
11	Конец всасывающей трубы недостаточно погружен в жидкость	Проверьте глубину погружения, обратный клапан должен находиться в жидкости
12	Труба водяного уплотнения забита	Очистите или замените
13	Уплотнительные кольца неправильно установлены в сальниковой коробке и препятствуют выходу воды из уплотнения	Расположите уплотнительные кольца соосно под уплотняемыми отверстиями сальниковой коробки



	Проблемы всасывания (окончание)	Устранение
14	Слишком низкая скорость	Проверьте обороты двигателя, частоту источника питания, скорость вращения двигателя должна соответствовать указанной на паспортной табличке
15	Скорость слишком большая	Проверьте обороты двигателя и частоту источника
16	Неправильное направление вращения	Проверьте направление вращения двигателя до подсоединения его к насосу
17	Общее давление в системе выше расчетного	Выясните причину и обратитесь на Wilo. Измеряйте с помощью манометра
18	Общее давление в системе ниже расчетного	Выясните причину и обратитесь на Wilo. Измеряйте с помощью манометра
19	Удельная плотность жидкости отличается от расчетной	Обратитесь на Wilo
20	Вязкость жидкости отличается от расчетной	Обратитесь на Wilo
21	Работа с очень малой производительностью	Выясните причину и обратитесь на Wilo, работайте с насосом на расчетном режиме
22	Параллельная работа насосов неприемлема для данного случая	См. рабочие характеристики насосов Wilo
	Механические проблемы	Устранение
23	Инородное тело в рабочем колесе	Откройте и почистите
24	Несоосность	Проверьте с помощью циферблатного индикатора, отклонение не должно превышать допустимого без нагрузки трубами
25	Фундамент не жесткий	Проверьте вибрации на несущей раме и отсутствие пустот
26	Деформация вала	Разберите и проверьте, замените деформированный
27	Вращающаяся часть ударяется о неподвижную	Неправильная сборка, соберите заново
28	Износ подшипника	Проверьте смазку, биение вала, соосность, при необходимости замените
29	Износ изнашиваемых колец	Замените
30	Повреждено рабочее колесо	Замените
31	Плохая прокладка корпуса, допускающая внутреннюю утечку	Замените
32	Износ вала или втулок вала или шероховатость на уплотнении	Замените
33	Уплотнение неправильно установлено	Используйте правильный сорт и размер уплотнения
34	Тип уплотнения не соответствует рабочим условиям	Используйте правильный сорт и размер уплотнения
35	Биение вала в центре из-за износа подшипников или несоосности	Исправить
36	Ротор не сбалансирован, вибрации	Балансировать ротор

37	Сальник слишком плотный, нет потока жидкости к смазываемому уплотнению	Отрегулируйте плотность. Проверьте поток уплотняющей воды
38	Охлаждающая жидкость не подается в сальниковые коробки, охлаждаемые водой	Исправьте
39	Большой зазор внизу сальниковой коробки между валом и корпусом, что приводит к втягиванию прокладки в насос	Проверьте сборку насоса
40	Грязь или песок в жидкости уплотнении, что приводит к образованию задиров на валу или на втулке вала	Обеспечьте чистую жидкость для промывки
41	Чрезмерное осевое давление, вызванное механическими повреждениями внутри насоса, или неисправностью гидравлического балансирующего устройства, если имеется (в случае многоступенчатого насоса и т.д.)	Проверьте работу насоса и сборку
42	Избыточные смазка или масло в корпусе антифрикционного подшипника или недостаток охлаждения, что приводит к повышению температуры подшипника	Исправьте
43	Недостаток смазки	Пополните
44	Неправильная установка антифрикционного подшипника (повреждение, неправильная сборка состыкованных подшипников, использование несогласованных подшипников в паре и т.д.)	Исправьте или замените подшипник
45	Грязь в подшипнике	Выясните причину и очистите подшипник
46	Ржавление подшипников из-за воды в корпусе	Устраните поступление воды
47	Слишком холодная вода – охлажденный подшипник, из-за чего в корпусе подшипника конденсируется атмосферная влага	Уменьшите поток охлаждающей воды



При появлении любого ненормального симптома, остановите насос и выясните причину, чтобы предпринять необходимые меры по исправлению без задержек.



Поиск неисправностей в первичном приводе, электрических панелях, механических уплотнениях см. соответствующие руководства по эксплуатации.



Детали набивки сальника см. на чертеже поперечного сечения насоса.

**А Списки, таблицы, паспортные таблички и контрольные таблицы****А.1 Список операторов машины**

Все лица, работающие с машиной или на ней, подтверждают своей подписью, что они получили, прочитали и поняли данное руководство по эксплуатации и техобслуживанию. Кроме того, они обязуются стараться следовать инструкциям. невыполнение этих правил освобождает производителя от обязательств по гарантии.

Фамилия	Начальная дата	Подпись

Таблица 1. Таблица операторов машины.



А.2 Журнал техобслуживания и проверок

№ п/п	Дата	№ оборудования	Подробности	Подпись	Примечание
				Фамилия	



A.3 Паспортные таблички

3.3.1 Паспортная табличка вертикального насоса

1	
MODEL NO	2
3	
YEAR OF MANUFACTURE	4
MANUFACTURER'S SR. NO	5
6	7
PUMP TAG NO	8
9	11
WEIGHT OF EQUIPMENT	KGS
DISCHARGE	M ³ / HR
SPEED	RPM
POWER	KW
BOWL HEAD PUMPS LTD MATHER AND PLATT PUMPS LTD CHINCHWAD, PUNE-411019, INDIA	
TEMP	BAR

- 1 - Номер модели
- 2 - Год выпуска
- 3 - Серийный номер производителя
- 4 - Кодовая метка насоса
- 5 - Общий вес насоса, кг
- 6 - Номинальная производительность
- 7 - Максимальный напор
- 8 - Скорость вращения
- 9 - Максимальное давление
- 10 - Номинальная мощность
- 11 - Рабочая температура
- 12 - Символ CE



А.4 Записи о горизонтальном выравнивании

Требуемая погрешность горизонтальности – 0,05 мм на длине 250 мм

Полученная горизонтальность:

Используемый уровень:

Используемая поверочная линейка:

Провел:

Проверил:



A.5 Протокол выравнивания

ЗНАЧЕНИЯ ЦЕНТРИРОВАНИЯ НАСОСА И ДВИГАТЕЛЯ / МАШИНЫ / ТУРБИНЫ

СЕРИЙНЫЙ НОМЕР НАСОСА:

ТИП НАСОСА:

СЕРИЙНЫЙ НОМЕР ПРИВОДА:

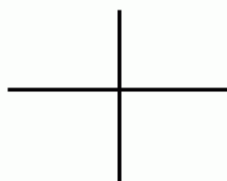
ИЗГОТОВЛЕН:

ТИП:

A) До подсоединения всасывающего и нагнетающего трубопроводов

РАДИАЛЬНОЕ

АКСИАЛЬНОЕ

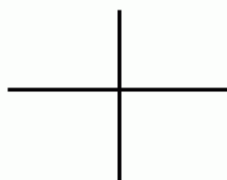


Зазор между соединяемыми половинами

B) После подсоединения всасывающего и нагнетающего трубопроводов

РАДИАЛЬНОЕ

АКСИАЛЬНОЕ



Зазор между соединяемыми половинами

Требуемое:

Допустимый предел:

Выполнил:

Проверил:



А.6 Предпусковые проверки для насосной установки

№	Что проверяется	Результат	Примечание
1	Выравнивание с трубопроводом и без него		
2	Промывка труб и проверка на утечки		
3	Наличие достаточного количества жидкости в колодце / всасывание согласно спецификациям		
4	Установка всех приборов: а. Манометры на всасывающей и напорной сторонах б. Реле давления с. Температурные датчики д. Другие, как указано в спецификации		
5	Работа всасывающего, напорного и линейного клапанов		
6	Наличие опор и других элементов для трубопроводов		
7	Наличие промывочной и уплотняющей жидкости для подшипников, как специфицировано		
8	Наличие охлаждающей жидкости для подшипников, как специфицировано		
9	Свободное вращение валов насоса и привода		
10	Смазка подшипников		
11	Проверка сопротивления изоляции двигателя		
12	Проверка кабельных вводов		
13	Наличие реле защиты двигателя		
14	Проверка всех блокировок, как специфицировано / предусмотрено		
15	Проверка работы привода без нагрузки: а. Направление вращения б. Шум и вибрация с. Температура подшипников и обмоток д. Общая работа		
16	Соединение насоса и привода и проверка свободного вращения соединенных валов		
17	Всасывающий клапан полностью открыт		
18	Насос полностью залит и воздух из него стравлен		
19	Напорный клапан закрыт (если требуется)		
20	Возможность аварийного выключения		



Отчет о вводе насоса в эксплуатацию

SR02-04

Дата:

<p>Сведения о насосе</p> <ul style="list-style-type: none"> a. Серийный номер b. Тип насоса c. Напор d. Производительность e. Обороты f. Конструкция 		<p>Сведения о двигателе</p> <ul style="list-style-type: none"> a. Изготовитель b. Серийный номер c. Размер корпуса двигателя d. Мощность (кВт / л.с.) e. Обороты f. Напряжение 	
<p>Сведения о системе</p> <ul style="list-style-type: none"> Применение Жидкость Значение pH Всасывание 	<p>Наполнение / подъем</p>	<p>Сведения о трубопроводе</p> <ul style="list-style-type: none"> a. Размер всасывающей трубы b. Размер напорной трубы c. Клапаны d. Компенсирующие стыки 	
<p>Рабочие параметры насоса</p> <ul style="list-style-type: none"> a. Давление всасывания b. Давление нагнетания c. Обороты d. Температура DE подшипника e. Температура NDE подшипника f. Длительность пробного пуска 		<p>Рабочие параметры двигателя</p> <ul style="list-style-type: none"> a. Ток b. Напряжение c. Обороты d. Температура DE подшипника e. Температура NDE подшипника f. Температура обмоток (максимальная) 	

Наблюдения и примечания:

Провел:

Проверил:



A.7 Информация от потребителя при возврате

SR01-02 Лист 1

Дата:

B

Mather and Platt Pumps Ltd
P.O. Box No. 7, Chinchwad
Mumbai-Pune Road
Pune-411019, India.

1	Клиент / площадка	:
2	Причина жалобы	:
3	Дата получения насоса на площадке и дата ввода в эксплуатацию	:
4	Было смонтировано / введено в эксплуатацию в области охвата M & P	:
5	Сведения о насосе Тип насоса: P.D. номер: Поток:	Давление: Обороты: Производительность:
6	Сведения о первичном приводе Изготовитель: Серийный номер: Размер корпуса / тип: Номинальная мощность, кВт / л.с.:	Двигатель <input type="checkbox"/> / дизель <input type="checkbox"/> / турбина <input type="checkbox"/> Обороты: Напряжение: Ток при полной нагрузке: Класс изоляции:
7	Компоновка участка	(чертежи / эскизы / фотографии)
a	Сведения о всасывающей трубе, клапане	:
b	Сведения о напорной трубе, клапане	:
c	Компенсирующие стыки, сетчатые фильтры и т.д.	:
d	Сведения о приемном колодце	:
e	Условия всасывания	: Затопление <input type="checkbox"/> / всасывание <input type="checkbox"/>
f	Статический напор (разница высот осевой линии насоса и точки нагнетания)	Подробности: :
8	Сведения о монтаже	
a	Несущая рама	Свободная <input type="checkbox"/> / с анкерными болтами <input type="checkbox"/>
b	Результаты выравнивания несущей рамы	:
c	Количество прокладок под несущей рамой	:
d	Значения центрирования: - с присоединенными трубами - без присоединяемых труб	:
e	Тип муфты и зазор между ее половинами	:



9	Рабочие подробности		
a	Применение насоса:	:	
b	Одиночная / параллельная / последовательная работа	:	
c	Спецификация жидкости (отчет о химическом анализе)	Удельная плотность: Температура: Количество твердых примесей:	Значение pH Вязкость:
d	Рабочие параметры	Всасывание: Нагнетание: Ток двигателя: Частота: Значения вибрации – Общее Температура подшипника	Нагнетание: Скорость: Напряжение: Фильтрация:
e	Параметры при закрытом клапане / условие минимального потока	Всасывание: Ток двигателя: Минимальный поток:	Нагнетание: Напряжение:
10	Текущий и капитальный ремонты, если проводились (приведите подробности)	:	
11	Любые другие подробности или наблюдения	:	
12	Отчет об инженерных изысканиях	:	
13	Требования запасных частей	:	
14	Окончательный образ действия	:	
15	Расходы на обслуживание	:	

Любые другие наблюдения:

Провел:

Проверил:



В Технические данные насоса

В.1 Исполнение

Насосы Mather & Platt оборудованы для специфической работы и условий эксплуатации, указанных в вашем заказе / листке технических данных. Изменения в гидравлической системе будут влиять на характеристики насосов. См. Безопасность, разд. 2, условия работы, §2.3.

В.2 Пределы давления

Рабочее давление было выбрано, исходя из ваших специфических требований. См. Безопасность, разд. 2, условия работы, §2.3.

В.3 Температурные ограничения

См. Спецификации заказа / листок технических данных.

В.4 Нагрузка на фланцы

Нагрузки, которые могут прилагаться к фланцам насоса после присоединения трубопроводов, фланцы труб.

		Номинальный размер платы сопел (ДЮЙМЫ)																(См. API 610)	
		1"	1¼"	1½"	2"	2½"	3"	4"	5"	6"	7"	8"	9"	10"	11"	12"	14"	15"	16"
КАЖДОЕ ВЕРХНЕЕ СОПЛО	FX	117	135	142	160	200	240	320	440	560	700	850	1000	1200	1350	1500	1600	1800	1900
	FY	145	166	176	200	255	300	400	560	700	900	1100	1300	1500	1650	1800	2000	2200	2300
	FZ	95	109	116	130	160	200	280	360	460	580	700	850	1000	1100	1200	1300	1400	1500
	FR	210	240	255	290	370	430	570	800	1010	1300	1560	1900	2200	2400	2600	2900	3100	3300
КАЖДОЕ БОКОВОЕ СОПЛО	FX	117	135	142	160	200	240	320	440	560	700	850	1000	1200	1350	1500	1600	1800	1900
	FY	95	109	116	130	160	200	280	360	460	580	700	850	1000	1100	1200	1300	1400	1500
	FZ	145	166	176	200	255	300	400	560	700	900	1100	1300	1500	1650	1800	2000	2200	2300
	FR	210	240	255	290	370	430	570	800	1010	1300	1560	1900	2200	2400	2600	2900	3100	3300
КАЖДОЕ КОНЦЕВОЕ СОПЛО	FX	145	166	176	200	255	300	400	560	700	900	1100	1300	1500	1650	1800	2000	2200	2300
	FY	95	109	116	130	160	200	280	360	460	580	700	850	1000	1100	1200	1300	1400	1500
	FZ	117	135	142	160	200	240	320	440	560	700	850	1000	1200	1350	1500	1600	1800	1900
	FR	210	240	255	290	370	430	570	800	1010	1300	1560	1900	2200	2400	2600	2900	3100	3300
КАЖДОЕ СОПЛО	FX	163	192	247	340	510	700	980	1300	1700	2100	2600	3100	3700	4050	4500	4700	5200	5400
	FY	124	147	189	260	390	530	740	1000	1300	1600	1900	2400	2800	3100	3400	3500	3900	4000
	FZ	81	96	124	170	325	350	500	750	870	1070	1300	1500	1800	2050	2200	2300	2600	2700
	FR	220	260	335	460	720	950	1330	1800	2310	2850	3500	4000	5000	5550	6100	6300	7000	7200



Усилие – фунты
 Моменты – футо-фунты
 Каждое боковое верхнее сопло
 ⌀ 2.2 = кг
 Каждое сопло ⌀ 7.22 = кг.м

ВЕРТИКАЛЬНЫЕ НАСОСЫ: CNE/VMF/MFD

Нагрузки, которые могут прилагаться к фланцам насоса после присоединения трубопроводов, фланцы труб.

Номинальный размер платы сопел (ДЮЙМЫ)																	(См. API 610)		
		18"	20"	22"	24"	26"	28"	30"	32"	33"	36"	38"	40"	42"	44"	46"	48"	50"	52"
КАЖДОЕ ВЕРХНЕЕ СОПЛО	FX	2100	2250	2425	2550	2675	2775	2825	2875	2900	2950	3000	3055	3110	3170	3225	3285	3340	3400
	FY	2500	2750	2950	3100	3300	3400	3500	3600	3625	3675	3740	3810	3875	3945	4015	4090	4165	4240
	FZ	1650	1775	1850	2025	2125	2200	2775	2300	2325	2400	2470	2545	2525	2700	2780	2865	2950	3040
	FR	3650	3970	4250	4500	4750	4900	5000	5150	5250	5300	5400	5515	5630	5755	5875	6000	6130	6260
КАЖДОЕ БОКОВОЕ СОПЛО	FX	2100	2250	2425	2550	2675	2775	2825	2875	2900	2950	3000	3055	3110	3170	3225	3285	3340	3400
	FY	1650	1775	1850	2025	2125	2200	2275	2300	2375	2400	2480	2560	2645	2735	2825	2915	3010	3110
	FZ	2500	1750	2950	3100	3300	3400	3500	3600	3625	3675	3740	3810	3875	3945	4015	4090	4165	4240
	FR	3650	3970	4250	4500	4750	4900	5000	5150	5200	5300	5400	5515	5630	5755	5875	6000	6130	6260
КАЖДОЕ КОНЦЕВОЕ СОПЛО	FX	2500	2750	2950	3100	3300	3400	3500	3600	3625	3675	3740	3810	3875	3945	4015	4090	4165	4240
	FY	1650	1775	1850	2025	2125	2200	2275	2300	2325	2400	2480	2560	2645	2735	2825	2915	3010	3110
	FZ	2100	2250	2425	2550	2675	2775	2825	2875	2900	2950	3000	3055	3110	3170	3225	3285	3340	3400
	FR	3650	3970	4250	4500	4750	4900	5000	5150	5200	5300	5400	5515	5630	5755	5875	6000	6130	6260
КАЖДОЕ СОПЛО	FX	5700	5900	6050	6200	6400	6600	6800	7000	7200	7400	7620	7845	8075	8315	8560	8810	9070	9340
	FY	4250	4500	4650	4750	4900	5000	5125	5150	5175	5400	5570	5745	5925	6115	6305	6505	6710	6920
	FZ	2900	3100	3175	3250	3400	3550	3600	3650	3675	3800	3930	4065	4200	4345	4490	4645	4800	4965
	FR	7600	8000	8250	8450	8750	9000	9200	9400	9600	9900	--	--	--	--	--	--	--	--

Усилие – фунты
 Моменты – футо-фунты
 Каждое боковое верхнее сопло ⌀ 2.2 = кг
 Каждое сопло ⌀ 7.22 = кг.м

ВЕРТИКАЛЬНЫЕ НАСОСЫ: CNE/VMF/MFD

В.5 Подшипники, смазка, набивка сальника

№	МОДЕЛЬ НАСОСА	МАКС. ОБ/МИН
1	CNE 8	3000
2	CNE 14	1800
3	CNE 18	1800
4	CNE 19	1800
5	CNE 22	1800
6	CNE 24	1800
7	CNE 33	1500
8	8 VMF	1800
9	10 VMF	1500
10	12 VMF	1500
11	12 VMF1	1500
12	12 VMF2	1500
13	12 VMF5	1500
14	16 VMF	1500
15	16 VMF1	1500
16	16 VMF2	1500
17	16 VMF3	1500
18	16 VMF4	1500
18	16 VMF5	1500
20	20 VMF	1000
21	20 VMF 1	1000
22	20 VMF3	750
23	20 VMF5	1000
24	24 VMF5	750
25	30 VMF	600
26	30 VMF2	750
27	30 VMF4	1000
28	36 VMF	1000
29	36 VMF1	600
30	36VMF2	600
31	36 VMF3	600
32	36 VMF4	600
33	36 VMF5	600
34	36 VMF6	600
35	36 VMF8	750
36	64 VMF	500
37	400 VMF	1500
38	500VMF	1000
39	600 VMF	750
40	1200VMF	600
41	1200VMF1	500
42	1400-50MFD	500
43	1400 VMF	500
44	1400 VMF1	500
45	1600 VMF	500



Подшипники, количество охлаждающей жидкости, давление и т.д. см. листок технических данных насоса



Детали сальниковой набивки см. чертеж поперечного сечения



В.6 Рекомендуемые моменты затяжки болтов и винтов

Слишком сильная затяжка резьбовых креплений может привести к обрыву болтов, срыву гаек и/или смятию резьбы болтов и гаек. Болтовые и винтовые соединения с соответственно выбранными гайками при правильной затяжке способны выдержать расчетную нагрузку смятия резьбы. Величина усилия затяжки для конкретного размера резьбы зависит от:

1. Материала винта
2. Основного металла
3. Типа обработки винта
4. Наличия или отсутствия смазки
5. Глубины резьбы.

Момент затяжки – необработанные винты (отделка чернением). Коэффициент трения 0,14

Класс	Момент	Номинальный размер – Резьба крупная											
		M6	M8	M10	M12	M16	M20	M24	M27	M30	M33	M36	M39
5.6	Nm	4.6	11	22	39	95	184	315	470	636	865	1111	1440
	Ft. lb	3.3	8.1	16	28	70	135	232	346	468	637	819	1062
8.8	Nm	10.5	26	51	89	215	420	725	1070	1450	1970	2530	3290
	Ft. lb	7.7	19	37	65	158	309	534	789	1069	1452	1865	2426
10.9	Nm	15	36	72	125	305	590	1020	1510	2050	2770	3680	4520
	Ft. lb	11	26	53	92	224	435	752	1113	1511	2042	2625	3407
12.9	Nm	18	43	87	150	365	710	1220	1810	2450	3330	4260	5550
	Ft. lb	13	31	64	110	269	523	899	1334	1805	2455	3156	4093

Nm = Нм, Ft. lb = фунто-футы

Момент затяжки – гальваническая оцинковка. Коэффициент трения 0,125

Класс	Момент	Номинальный размер – Резьба крупная											
		M6	M8	M10	M12	M16	M20	M24	M27	M30	M33	M36	M39
5.6	Nm	4.3	10.5	21	36	88	171	295	435	560	800	1030	1340
	Ft. lb	3.1	7.7	15	25	64	126	217	320	435	590	768	988
8.8	Nm	9.9	24	48	83	200	390	675	995	1350	1830	2360	3050
	Ft. lb	7.3	17.7	35	61	147	297	497	733	995	1349	1740	2249
10.9	Nm	14	34	67	117	285	550	960	1400	1900	2580	3310	4290
	Ft. lb	10.3	25	49	86.2	210	405	708	1032	1401	1902	2441	3163
12.9	Nm	16.5	40	81	140	340	650	1140	1660	2280	3090	3880	5150
	Ft. lb	12.1	29	59	103	260	485	840	1239	1681	2276	2535	3798

Nm = Нм, Ft. lb = фунто-футы



Гарантии Изготовителя

Предприятие-изготовитель гарантирует:

1. Соответствие характеристик насосов (насосных установок, устройств управления и др. принадлежностей) показателям, указанным в техническом каталоге, программе Wilo Select
2. Надежную и безаварийную работу насосов (насосных установок, устройств управления и др. принадлежностей) в их рабочем диапазоне при соблюдении потребителем правил монтажа, технического обслуживания и эксплуатации, указанных в настоящем паспорте, а так же при соблюдении условий транспортирования и хранения.
3. Безвозмездное устранение в кратчайший, технически возможный срок, дефектов в течение гарантийного срока за исключением случаев, когда дефекты и поломки произошли по вине потребителя или вследствие неправильного транспортирования, хранения, монтажа и эксплуатации.

Износ уплотнений (сальниковых и скользящих торцевых) не является причиной рекламации.

Гарантийные обязательства не распространяются на лампы, предохранители, уплотнительные прокладки и другой расходный материал.

Гарантийный срок устанавливается 24 месяца на насосы (насосные установки) и 12 месяцев на устройства автоматики и управления со дня ввода в эксплуатацию.

Гарантийный срок эксплуатации исчисляется со дня ввода насоса в эксплуатацию, но не позднее 3 месяцев со дня отгрузки насоса со склада ООО «Вило Рус».

За неправильность выбора насоса (насосных установок, устройств управления и др. принадлежностей) предприятие-изготовитель ответственности не несет.

При нарушении условий монтажа, транспортирования, хранения и эксплуатации предприятие-изготовитель снимает с себя гарантийные обязательства.

При соблюдении условий хранения и транспортирования срок службы насоса (насосных установок, устройств управления и др. принадлежностей) – 10 лет.



Данные о вводе изделия в эксплуатацию

(заполняется организацией, осуществившей ввод в эксплуатацию)

Организация, осуществившая ввод изделия в эксплуатацию

_____ (название организации и адрес)

Телефон _____

Подпись и Ф.И.О. лица, осуществившего пуск

_____/_____/_____

Дата ввода изделия в эксплуатацию: " ____ " _____ 20__ г.

М.П.

Измеренные параметры после ввода в эксплуатацию

Частотное регулирование:

Частотный пр-тель Вило Другое оборудование

Тип: _____ Границы изменения частоты: от _____ Гц, до _____ Гц

Подключение: звезда треугольник плавный пуск

Давление [атм]
в рабочей точке: Вход _____ Выход _____
на закрытую задвижку: Вход _____ Выход _____

Точки замера давления _____
относительно насоса _____

Напряжение [В] Фаза: L₁ – L₂ _____ L₂ – L₃ _____ L₁ – L₃ _____
L₁ – N _____ L₂ – N _____ L₃ – N _____

Потребляемый ток
в рабочей точке: L₁ _____ L₂ _____ L₃ _____
на закрытую задвижку: L₁ _____ L₂ _____ L₃ _____

Перекачиваемая жидкость: _____
Включения - Какие: _____

Температура перекачиваемой жидкости: _____ С°
Температура в помещении: _____ С°

