

Wilo-EMU FA... + T20.1...

Инструкция по монтажу и эксплуатации

№ заказа:

template

№ машины

TMPT20XX

WILO EMU GmbH
Heimgartenstr. 1
95030 Hof

3309
95003 Hof

Telefon: +49 9281 974-0
Telefax: +49 9281 96528
Email: info@wiloemu.de
Internet: www.wiloemu.com

Оглавление

1	Вступление	1-1
	Предисловие	1-1
	Строение данной инструкции	1-1
	Квалификация персонала	1-1
	Иллюстрации	1-1
	Авторское право	1-1
	Используемые сокращения и термины	1-2
	Адрес изготовителя	1-3
	Право на внесение изменений	1-3
2	Техника безопасности	2-1
	Инструкции и указания по технике безопасности	2-1
	Примененные нормативные акты и символ CE	2-2
	Общие правила техники безопасности	2-2
	Электрические работы	2-3
	Электрическое подключение	2-3
	Заземление	2-4
	Порядок действий при эксплуатации оборудования	2-4
	Предохранительные и контрольные устройства	2-4
	Эксплуатация во взрывоопасной атмосфере	2-4
	Звуковое давление	2-5
	Рабочие среды	2-5
	Гарантия	2-5
3	Описание изделия	3-1
	Использование по назначению, области применения	3-1
	Условия эксплуатации	3-1
	Конструкция	3-1
	Маркировка типа	3-4
	Охлаждение	3-4
	Заводская табличка	3-5
	Технические данные	3-5
4	Транспортировка и хранение	4-1
	Поставка	4-1
	Транспортировка	4-1
	Хранение	4-1
	Возврат	4-2
5	Монтаж	5-1
	Общие сведения	5-1

Виды монтажа	5-1
Рабочая зона	5-1
Монтажные принадлежности	5-1
Монтаж	5-2
Устройство защиты от сухого хода	5-6
Демонтаж	5-6
6 Ввод в эксплуатацию	6-1
Подготовительные работы	6-1
Электрическая система	6-2
Направление вращения	6-2
Защита двигателя и виды включений	6-2
После включения	6-3
7 Техническое обслуживание	7-1
Эксплуатационные средства	7-2
Интервалы технического обслуживания	7-2
Работы по техническому обслуживанию	7-3
Замена эксплуатационных сред	7-4
Полость уплотнения	7-5
Ремонтные работы	7-6
8 Вывод из эксплуатации	8-1
Временный вывод из эксплуатации	8-1
Полный вывод из эксплуатации / Постановка на хранение	8-1
Возобновление эксплуатации после длительного хранения	8-2
	8-2
9 Поиск и устранение неисправностей	9-1
Неисправность: Оборудование не запускается	9-1
Неисправность: Оборудование запускается, но сразу же после включения срабатывает защитный автомат двигателя	9-1
Неисправность: Двигатель работает, но не нагнетает	9-2
Неисправность: Оборудование работает, указанные рабочие параметры не выдерживаются	9-2
Неисправность: Оборудование работает неравномерно, с высоким уровнем шума	9-3
Неисправность: Утечка через контактное уплотнение, устройство контроля полости сжатия сообщает о неисправности или отключает оборудование	9-4
Дальнейшие операции по устранению неисправностей	9-4
A Ведомость операторов-машинистов и работ по техобслуживанию и осмотрам	A-1
Ведомость операторов-машинистов	A-1
Ведомости работ по техническому обслуживанию и осмотрам	A-2

B	Монтажная схема – Стяжные анкеры	B-1
	Общая информация об изделии	B-1
	Использование по назначению, области применения	B-1
	Транспортировка и хранение	B-1
	Установка стяжного анкера	B-2
C	Работа от статического преобразователя частоты	C-1
	Выбор двигателя и преобразователя частоты	C-1
	Минимальная частота вращения погружных насосов (скважинные насосы)	C-1
	Минимальная частота вращения насосов для сточных и загрязненных вод	C-1
	Максимальные пики напряжения и скорость нарастания	C-2
	ЭМС	C-2
	Защита двигателя	C-2
	Эксплуатация при частоте до 60 Гц	C-2
	Заключение	C-2
D	Технический паспорт Ceram C0	D-1
	Общие сведения	D-1
	Описание	D-1
	Состав	D-1
	Свойства	D-1
	Технические данные	D-1
	Стойкость	D-2
	Подготовка поверхности	D-3
	Подготовка материала	D-3
	Указания по обработке	D-3
	Строение покрытия и потребность в материале	D-3
	Интервалы последующей обработки / последующее покрытие	D-4
	Время отверждения	D-4
	Требуемый материал	D-4
	Рабочие шаги	D-4
	Очистка рабочих средств	D-4
	Хранение	D-4
	Меры безопасности	D-5
E	Монтаж устройства подвески	E-1
	Описание изделия	E-1
	Использование по назначению	E-1
	Транспортировка и хранение	E-1
	Работы по техническому обслуживанию	E-1
	Маркировка типа	E-2
	Монтаж различных устройств подвески	E-3
	Монтаж устройства подвески R2 и DN36... – DN250...	E-3
	Монтаж устройства подвески DN300... – DN600...	E-8
	Ввод в эксплуатацию	E-10

F Список обозначении безопасности

F-1

Советы по соблюдению безопасности

F-1

Сопротивление изоляций

F-1

Контрольные устройства

F-1

Обозначение проводов кабеля

F-2

G Сертификат о соответствии нормам ЕС

G-1

1 Вступление

Уважаемые заказчики, дамы и господа!

Мы рады, что Ваш выбор сделан в пользу оборудования нашей фирмы. Вы приобрели изделие, которое было изготовлено на современном уровне техники и технологии. Внимательно прочтите данную инструкцию по эксплуатации и техническому обслуживанию перед первым вводом в эксплуатацию. Только таким образом возможно обеспечить безопасную и экономичную работу оборудования.

Данная документация содержит все необходимые данные об изделии, обеспечивающие его эффективное использование по назначению. Кроме того, Вы найдете здесь информацию, позволяющую вовремя распознать опасности, снизить расходы на ремонт и простои, повысить срок службы и надежность работы изделия.

Перед началом работ подлежат выполнению принципиально все требования техники безопасности и указания изготовителя. Настоящая инструкция по эксплуатации и техническому обслуживанию углубляет и/или дополняет существующие национальные предписания по охране труда и технике безопасности. Эта инструкция всегда должна находиться на месте эксплуатации изделия и быть доступна персоналу.

Инструкция разделена на главы. Каждая глава имеет заголовок, позволяющий определить, что описывается в этой главе.

Главы с числовой нумерацией соответствуют стандартным главам для каждого изделия. В них приведена подробная информация об изделии.

Главы с алфавитной нумерацией добавлены для каждого конкретного заказчика. В них приводится информация о выбранных Вами принадлежностях, специальных покрытиях, схемы соединений, заявление о соответствии стандартам и т. п.

Оглавление служит одновременно и как краткая справка, т. к. в нем приведены все основные разделы с заголовками. Заголовки каждого раздела Вы найдете во внешней колонке, благодаря чему Вы не теряете обзора даже при быстром перелистывании.

Особо выделены все важные инструкции и указания по технике безопасности. Точные данные о строении этих текстов Вы найдете в главе 2 «Техника безопасности».

Весь персонал, который работает на оборудовании или с ним, должен иметь соответствующую квалификацию, например, электрические работы разрешается выполнять только квалифицированным специалистам–электрикам. Весь персонал должен быть совершеннолетним.

Обслуживающий персонал должен также дополнительно соблюдать действующие местные правила по технике безопасности и предотвращению несчастных случаев.

Необходимо убедиться в том, что персонал прочел и понял данную инструкцию по эксплуатации и техническому обслуживанию; при необходимости, следует заказать у изготовителя данную инструкцию на требуемом языке.

Используемые иллюстрации – это вымышленные и оригинальные чертежи изделий. Не возможно иначе при таком многообразии наших изделий и таком количестве различных размеров, связанном с модульной системой. Точные иллюстрации и размеры приведены на размерном чертеже, инструкции по планированию и/или монтажной схеме.

Авторское право по настоящей Инструкции по эксплуатации и техническому обслуживанию сохраняются за изготовителем. Настоящая Инструкция по эксплуатации и техническому обслуживанию предназначена для монтажников и персонала, работающего и осуществляющего техническое обслуживание оборудования. Инструкция содержит предписания и иллюстрации технического характера, которые не разрешается полностью или частично размножать, распространять или использовать без разрешения для конкурентных целей или сообщать третьим лицам.

Предисловие

Строение данной инструкции

Квалификация персонала

Иллюстрации

Авторское право

Используемые сокращения и термины

В данной инструкции по эксплуатации и техническому обслуживанию используются различные сокращения и термины. В табл. 1 приведены все сокращения, в табл. 2 – все специальные термины.

Сокращения	Пояснение
прибл.	приблизительно
т. е.	то есть
мин.	минимум, не менее
макс.	максимум, не более
и т. д.	и так далее
см.	смотри

Табл 1-1: Сокращения

Термин	Пояснение
Сухой ход	Изделие работает с полной частотой вращения, но отсутствует подаваемая среда. Следует избегать возникновения сухого хода, при известных обстоятельствах должно быть установлено предохранительное устройство!
Тип монтажа «мокрый»	При этом типе монтажа изделие погружается в подаваемую среду. Оно полностью окружено подаваемой средой. Учитывайте данные о максимальной глубине погружена и минимальном покрытии водой!
Тип монтажа «сухой»	При этом типе монтажа изделие устанавливается в сухом виде, т. е. подаваемая среда подводится и отводится через систему трубопроводов. Изделие не погружается в подаваемую среду. Учитывайте, что поверхности изделия могут иметь очень высокую температуру!
Тип монтажа «переносной»	При этом типе монтажа изделие оснащается опорной пятой. Оно может применяться и эксплуатироваться в любом месте. Учитывайте данные о максимальной глубине погружена и минимальном покрытии водой, а также тот факт, что поверхности изделия имеют очень высокую температуру!
Режим эксплуатации «S1» (длительный режим)	Под номинальной нагрузке достигается постоянная температура, которая даже при длительной работе больше не растет. Оборудование может работать безостановочно под номинальной нагрузкой, при этом не превышает допустимая температура.
Режим эксплуатации «S2» (кратковременный режим)	Небольшая длительность работы под номинальной нагрузкой по сравнению с последующей паузой. Макс. длительность работы указывается в минутах, например, S2-15. В течение этого времени оборудование может работать под номинальной нагрузкой, при этом не превышает допустимая температура. Пауза должна продолжаться до тех пор, пока температура оборудования не будет отличаться от температуры охлаждающей жидкости не больше чем на 2K.
«Чавкающий» режим	«Чавкающий» режим аналогичен сухому ходу. Изделие работает с полной частотой вращения, но подается лишь небольшой объем среды. «Чавкающий» режим возможен только для некоторых типов, см. главу «Описание изделия».

Табл 1-2: Термины

Термин	Пояснение
Устройство защиты от сухого хода	Устройство защиты от сухого хода должно вызывать автоматическое отключение изделия, если достигнуто минимальное покрытие изделия водой. Это достигается путем установки поплавкового выключателя.
Устройство управления уровнем	Устройство управления уровнем должно автоматически включать и выключать изделие при различных уровнях заполнения. Это достигается путем установки одного или двух поплавковых выключателей.

Табл 1-2: Термины

WILO EMU GmbH
Heimgartenstr. 1
DE - 95030 Hof
Телефон: +49 9281 974-0
Факс: +49 9281 96528
Интернет: www.wiloemu.com
E-mail: info@wiloemu.de

Адрес изготовителя

Изготовитель сохраняет за собой все права на внесение технических изменений в установки и/или конструктивные детали.

Право на внесение изменений

Действие настоящей Инструкции по эксплуатации и техническому обслуживанию распространяется на изделие, указанное на титульном листе.

2 Техника безопасности

В этой главе приведены все общедействующие указания по технике безопасности и технические инструкции. Кроме того, в каждой главе приводятся особые указания по технике безопасности и технические инструкции. Во время различных стадий работы изделия (монтаж, эксплуатация, техническое обслуживание, транспортировка и т. п.) необходимо строго соблюдать все указания и инструкции. Пользователь несет ответственность за то, чтобы весь персонал исполнял эти указания и инструкции.

В этой инструкции по эксплуатации и техническому обслуживанию используются инструкции и указания по технике безопасности для предотвращения травм людей и материального ущерба. Для однозначного их выделения в тексте, инструкции и указания по технике безопасности различаются следующим образом:

Инструкции и указания по технике безопасности

Инструкция печатается с отступом от края 10 мм, с размером жирного шрифта 10 пунктов. Инструкции содержат текст, который указывает на предшествующий текст или определенные разделы главы или выделяет краткие инструкции. Пример:

Инструкция

Для взрывозащищенного оборудования соблюдайте также информацию, приведенную в главе «Взрывозащита по стандарту ...»!

Указания по технике безопасности печатаются с отступом от края 5 мм, с размером жирного шрифта 12 пунктов. Указания в только отношении материального ущерба печатаются шрифтом серого цвета. Указания в отношении травм людей печатаются шрифтом черного цвета и всегда связаны с символом опасности. В качестве предупреждающих символов используются символы опасности, запрещающие и предписывающие символы. Пример:

Указания по технике безопасности



Используемые пиктограммы соответствуют общедействующим стандартам и предписаниям, например, DIN, ANSI.

Каждое указание по технике безопасности начинается с одного из следующих сигнальных слов:

Сигнальное слово	Значение
Опасно	Грозит опасность тяжелейших травм или даже смертельного исхода!
Осторожно	Грозит опасность тяжелейших травм людей!
Внимание	Грозит опасность травм людей!
Внимание (указание без символа)	Грозит опасность серьезного материального ущерба, не исключено полное разрушение!

Табл 2-1: Сигнальные слова и их значение

Указания по технике безопасности начинаются с сигнального слова и упоминания опасности, затем указываются источник опасности и возможные последствия, после чего следуют указания по предотвращению опасности.

Пример:

**Осторожно! Вращающиеся детали!
Вращающимся рабочим колесом могут быть сдавлены и
отрезаны конечности. Отключить оборудование и дождаться
его полной остановки.**

Примененные нормативные акты и символ CE

Наша продукция соответствует требованиям

- различных нормативных актов ЕС,
- различных гармонизированных стандартов,
- и различных национальных стандартов.

Точная информация об использованных нормативных актах и стандартах приведена в Заявлении о соответствии стандартам ЕС. Оно выдается согласно нормативным актам ЕС 98/37/EG, приложение II A.

Кроме того, при эксплуатации, монтаже и демонтаже изделия дополнительно – как основу – требуется соблюдать различные национальные предписания. Это могут быть, например, правила техники безопасности, предписания Союза немецких электротехников VDE, Закон о безопасности оборудования и т. п.

Символ CE находится на заводской табличке или в непосредственной близости от нее. Заводская табличка расположена на корпусе двигателя или на раме.

Общие правила техники безопасности

- Не допускается работа в одиночку при монтаже и демонтаже изделия.
- Все работы (монтаж, демонтаж, техническое обслуживание, инсталляция) разрешается выполнять только при отключенном оборудовании. Изделие должно быть отсоединено от электрической сети и предохранено от повторного включения. Все вращающиеся части должны находиться в неподвижном состоянии.
- Оператор должен незамедлительно сообщать о любой неисправности или неправильной работе старшему ответственному лицу.
- При появлении неисправностей, снижающих безопасность работы, оператор обязан немедленно выключить оборудование. К таким неисправностям относятся:
 - Отказ предохранительных и/или контрольных устройств
 - Повреждение важных деталей
 - Повреждение электрических устройств, проводов и изоляции.
- Инструменты и прочая оснастка должны храниться в отведенных местах, чтобы обеспечивать надежную и безопасную работу.
- При работах в закрытых помещениях необходимо обеспечить достаточную вентиляцию.
- При проведении сварочных работ и/или работ с электрооборудованием необходимо убедиться в отсутствии опасности взрыва.
- Допускается использование только допущенных и проверенных официальными службами такелажных и строповочных средств.
- Такелажные средства должны подбираться в соответствии с конкретными условиями (погода, грузозацепы, груз и т.д.). Если после использования они не снимаются с оборудования, их нужно отчетливо обозначить как такелаж. Такелажные средства подлежат в дальнейшем бережному хранению.
- Подвижные вспомогательные подъемные средства следует использовать так, чтобы обеспечивалась их устойчивость во время эксплуатации.
- При пользовании передвижными грузоподъемными средствами для не направляемых грузов следует принять меры по предотвращению их опрокидывания, смещения, соскальзывания и т.п.

- Следует принять меры, предотвращающие нахождение людей под висящими грузами. Кроме того, запрещается перемещать висящие грузы над рабочими местами, где находятся люди.
- При использовании передвижных грузоподъемных средств, при необходимости (например, при ограниченном обзоре), следует привлечь еще одного человека для подачи координирующих команд.
- Поднимаемый груз следует транспортировать так, чтобы при отключении электропитания никто не пострадал. При ухудшении погодных условий такие работы на открытом воздухе следует прекратить.

Эти указания необходимо строго соблюдать. Несоблюдение может вести к тяжелым травмам персонала и/или к значительному материальному ущербу.

Наше электрическое оборудование работает на переменном или промышленном токе большой силы. Подлежат соблюдению местные предписания (в частности, VDE 0100). При осуществлении подключений следует руководствоваться техническим паспортом «Электрическое подключение». Следует строго соблюдать технические данные!

Электрические работы

Если произошло выключение оборудования каким-либо предохранительным устройством, повторное включение разрешается только после устранения неисправности.

Опасность поражения электрическим током!

Неправильное обращение с электрическим током во время работ на электрооборудовании представляет опасность для жизни! Эти работы должны выполняться только квалифицированными специалистами-электриками.



Внимание! Не допускать попадания влаги!

При попадании влаги в кабель он получает повреждения и становится непригодным. Конец кабеля не погружать в подаваемую среду или другую жидкость. Неиспользуемые жилы должны быть отключены!

Работающий на оборудовании оператор должен быть проинструктирован об электропитании изделия, а также о способах отключения его.

Электрическое подключение

При включении оборудования через электрические пусковые устройства, а особенно электронные – типа устройств плавного пуска и преобразователей частоты в целях соблюдения Руководящих указаний по электромагнитной совместимости требуется учитывать предписания изготовителя пусковой аппаратуры. Возможно, потребуются меры по экранированию токоведущих кабелей и линий управления (например, применение специальных кабелей и т.п.).

Подключение разрешается производить лишь через коммутационную аппаратуру, отвечающую гармонизированным стандартам Европейского Союза. Мобильные радиотелефоны могут приводить к перебоям в работе установки.

Осторожно! Электромагнитное излучение!

Электромагнитное излучение представляет опасность для жизни людей с искусственными водителями ритма сердца. Установите на установку соответствующие таблички и обратите на это внимание лиц, которых это касается!



Заземление

Наши системы (оборудование, включая предохранительные устройства и пульт управления, подъемник) должны быть заземлены. Если имеется опасность того, что обслуживающий персонал может войти в контакт с оборудованием или подаваемой средой (например, на строительных площадках), заземленное соединение должно быть дополнительно защищено автоматом защитного отключения.

Электрооборудование соответствует по действующим стандартам классу защиты двигателей IP 68.

Порядок действий при эксплуатации оборудования

При эксплуатации изделия подлежат соблюдению действующие по месту установки законы и предписания по обеспечению защиты рабочего места, предотвращению несчастных случаев и обращению с электрическими машинами. В интересах безопасной работы пользователь должен четко определить распределение обязанностей среди персонала. Весь персонал несет ответственность за соблюдение предписаний.

Во время эксплуатации в целях подачи среды определенные узлы вращаются (рабочее колесо, крыльчатка). Из-за определенных составных частей кромки этих узлов могут стать очень острыми.



Осторожно! Вращающиеся детали!

Вращающимися узлами могут быть сдавлены и отрезаны конечности. Во время работы не вводите руки в насосную часть или во вращающиеся узлы. Перед работами по техническому обслуживанию или ремонту отключить оборудование и дождаться полной остановки вращающихся частей!

Предохранительные и контрольные устройства

Наши изделия оснащены различными предохранительными и контрольными устройствами. Ими являются, например, приемные ситчатые фильтры, датчики температуры, устройством контроля полости сжатия и т. п. Эти устройства запрещается демонтировать или отключать.

Перед вводом в эксплуатацию эти устройства, например, датчики температуры, поплавковые выключатели и т. п. должны быть подключены специалистом-электриком (см. технический паспорт «Электрическое подключение»), а затем необходимо проверить их работоспособность. Учтите, что определенные устройства для безупречной работы требуют наличия коммутационного аппарата, например, позистора или PT100-датчика. Этот коммутационный аппарат может быть куплен у изготовителя или в специализированной торговой организации.

Персонал должен быть проинструктирован об используемых устройствах и принципе их работы.

Осторожно!

Запрещается эксплуатация оборудования, если предохранительные и контрольные устройства были недопустимым образом сняты, повреждены и/или не функционируют!

Эксплуатация во взрывоопасной атмосфере

Обозначенные символом взрывозащиты подходят для работы во взрывоопасной атмосфере. Для подобной эксплуатации изделия должны соответствовать определенным нормам. Кроме того, пользователем должны соблюдаться определенные правила поведения и нормативные акты.

Изделия, которые допущены к эксплуатации во взрывоопасной атмосфере, имеют в наименовании суффикс «Ex» (например, T... Ex...)! Кроме того, на заводской табличке имеется символ «Ex»! При использовании во взрывоопасной атмосфере соблюдайте также указания, приведенные в главе «Защита от взрыва по стандарту ...»!

Изделие, в зависимости от размеров и мощности (кВт), во время эксплуатации создает звуковое давление в диапазоне от 70дБ (А) до 110дБ (А).

Звуковое давление

Действительное звуковое давление зависит, однако, от нескольких факторов. К ним относятся, например, метод монтажа, тип монтажа (сухой, мокрый, переносной), крепление принадлежностей (например, подвесного устройства) и трубопроводов, место эксплуатации, глубина погружения и т. д.

Мы рекомендуем пользователю выполнить дополнительное измерение на рабочем месте, если изделие работает на его предприятии и при всех условиях эксплуатации.

Внимание! Носить средства защиты органов слуха!

Согласно действующим законам, нормативным актам, стандартам и предписаниям, начиная со звукового давления 85дБ (А) обязательно ношение средств защиты органов слуха!

Пользователь несет ответственность за выполнение этого предписания!



Каждая рабочая среда отличается в отношении состава, агрессивности, абразивного действия, содержания TS и многих других аспектов. Наша продукция может использоваться во многих областях. Более точная информация об этом приведена в главе 3, техническом паспорте оборудования и в подтверждении заказа. При этом следует учитывать, что из-за изменения плотности, вязкости или состава может изменяться ряд параметров изделия.

Рабочие среды

Для различных сред требуются также и различные материалы и формы рабочих колес. Чем точнее были сведения Вашего заказа, тем лучше может быть адаптировано наше изделия к Вашим требованиям. Если возникают изменения в области применения и/или в рабочей среде, сообщите нам об этом, чтобы мы могли адаптировать наше оборудование к новым условиям.

При переходе оборудования на новую среду необходимо учитывать следующее:

- Оборудование, которое эксплуатировалось в сточных и/или производственных водах, перед использованием с чистой и питьевой водой должно быть тщательно очищено.
- Оборудование, работавшее на опасных для здоровья средах, перед сменой среды должно быть обеззаражено. Кроме того, следует выяснить, разрешается ли вообще использование данного оборудования с другой средой.
- В оборудовании, которое эксплуатируется со смазочной или охлаждающей жидкостью (например, маслом), при поврежденном контактом уплотнении жидкость может попасть в нагнетаемую среду.

Опасность, вызываемая взрывоопасными средами!

Подача взрывоопасных сред (например, бензина, керосина и т. д.) категорически запрещена. Эти изделия не предназначены для подачи подобных сред!



В этой главе приводится общая информация о гарантийных обязательствах. Договорные положения всегда имеют приоритет и не отменяются этой главой! Изготовитель обязуется устранять любые неисправности и дефекты в изделиях, проданных им, если выполнялись следующие условия:

Гарантия

- Речь идет о низком качестве материала, изготовления и/или конструкции.
- О дефектах сообщается изготовителю письменно в течение договоренного гарантийного срока.
- Изделие использовалось только по назначению и в предусмотренных условиях эксплуатации.
- Все предохранительные и контрольные устройства были подключены и проверены квалифицированным персоналом.

Общие сведения

<i>Гарантийный срок</i>	Если договором не установлено иного, гарантийный срок составляет 12 месяцев с момента ввода в эксплуатацию или 18 месяцев с даты поставки. Иные условия должны быть указаны в письменном виде в подтверждении заказа. Он длится не менее, чем до установленного договора конца гарантийного срока изделия.
<i>Запасные части, дооснастка и переделки</i>	Для ремонтов, замены, дооснастки и переделок допускается использовать только оригинальные запасные части, предлагаемые изготовителем. Лишь они гарантируют максимально возможный срок службы и надежность в работе. Эти детали и узлы разработаны специально для наших изделий. Несанкционированные дооснастки и переделки и использование неоригинальных запасных частей может вести к серьезным повреждениям изделия и/или к тяжелым травмам персонала.
<i>Техническое обслуживание</i>	Следует регулярно проводить предусмотренные работы по техническому обслуживанию и осмотрам. Их проведение разрешается доверять только опытным, квалифицированным и получившим специальный допуск лицам. Ведение прилагаемой ведомости работ по техническому обслуживанию и осмотрам является обязательным и поможет Вам контролировать проведение предписанного технического обслуживания и осмотров. Работы по техническому обслуживанию, не предусматриваемые настоящей инструкцией по эксплуатации и техническому обслуживанию, а также все виды ремонтных работ должны проводиться только силами изготовителя и авторизованных им мастерских.
<i>Ведомость операторов-машинистов</i>	Ведомость операторов-машинистов необходимо заполнять полностью и аккуратно. В этой ведомости каждое лицо, так или иначе связанное с изделием, удостоверяет получение инструкции по эксплуатации и техническому обслуживанию, прочтение и усвоение ее.
<i>Повреждения изделия</i>	Неполадки и неисправности, ухудшающие безопасность, должны быть незамедлительно и квалифицированно устранены обученным этому персоналом. Изделие допускается к эксплуатации только в технически безупречном состоянии. Во время установленного договором гарантийного срока ремонт изделия разрешается выполнять только изготовителю и/или авторизованной мастерской! Изготовитель оставляет за собой право потребовать отправить неисправное оборудование на завод в целях его осмотра!
<i>Исключение ответственности</i>	<p>За неисправности и дефекты фирма не несет никакой ответственности в одном из следующих случаев:</p> <ul style="list-style-type: none">- Неправильно выполненные нами расчеты из-за неверных данных пользователя или заказчика- Несоблюдение указаний по технике безопасности, предписаний и необходимых требований, устанавливаемых немецким законодательством и данной инструкцией по эксплуатации и техническому обслуживанию- Неправильное хранение и транспортировка- Неправильный монтаж/демонтаж- Неправильное техническое обслуживание- Неправильно выполненные ремонтные работы- Неправильно выполненные строительные работы- Химические, электрохимические и электрические воздействующие факторы- Износ <p>При этом исключается любая ответственность изготовителя за причиненный физический и/или материальный ущерб.</p>

3 Описание изделия

Оборудование изготавливается с большой тщательностью и постоянно проходит контроль качества. При условии правильного монтажа и регулярном техническом обслуживании гарантируется бесперебойная работа оборудования.

Моторные погружные канализационные насосы применяются на насосных станциях, очистных сооружениях и других предприятиях по утилизации коммунальных и промышленных сточных вод. В зависимости от исполнения оборудования, сточные воды могут содержать и твердые частички.

Для двигателей Т преимущественно используется мокрый монтаж. Некоторые типы двигателей ограниченно подходят также для сухого и переносного монтажа.

Эксплуатация в «чавкающем» режиме не допускается! В зависимости от типа монтажа, оборудование должно быть как минимум до верхней кромки корпуса насоса или двигателя погружено в нагнетаемую среду!

Оборудование служит для перекачивания слабо или сильно загрязненной воды. Транспортируемая среда при использовании стандартного оборудования должна иметь плотность не более 1050 кг/м^3 и вязкость не более $1 \times 10^{-6} \text{ м}^2/\text{с}$. Кроме того, выпускается также оборудование в специальном исполнении для работы с абразивными и агрессивными средами. Для выяснения других возможных областей применения просим проконсультироваться с изготовителем. Точные данные об исполнении оборудования приведены в технических данных.

Управление оборудованием осуществляется со специально предусмотренного поста управления или с входящего в объем поставки коммутационного аппарата.

В зависимости от исполнения, оборудование может эксплуатироваться с различными типами монтажа. Соблюдайте также указания по режиму эксплуатации и минимальному покрытию водой! Учитывайте также, что оборудование не является самовсасывающим, т. е. для нагнетания рабочее колесо всегда должно быть окружено нагнетаемой средой.

Использование по назначению, области применения

Условия эксплуатации

Конструкция

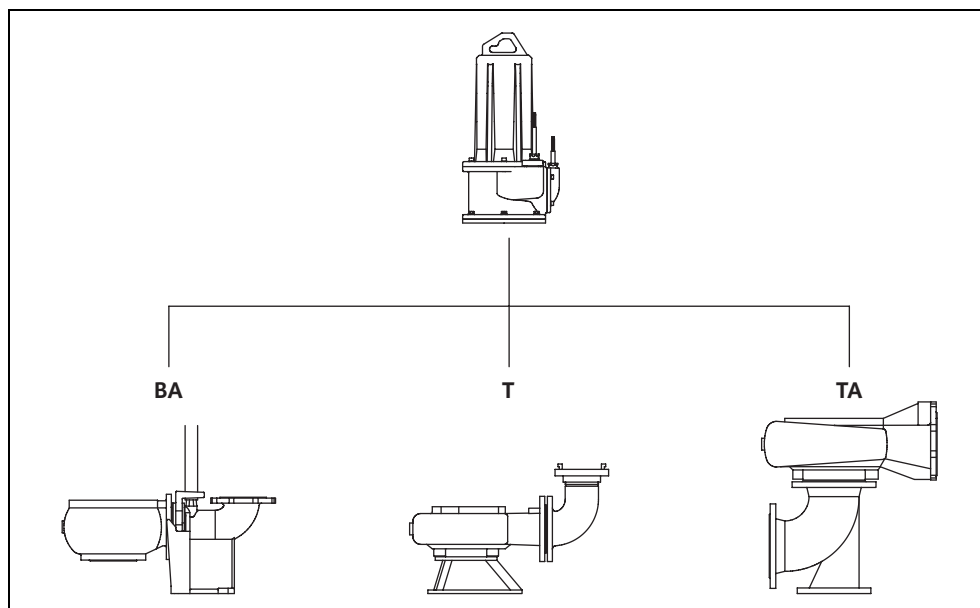


Рис. 3-1: Внешний вид различных агрегатов

Оборудование состоит из двигателя, корпуса насоса, а также соответствующего рабочего колеса. Оборудование имеет модульную конструкцию. С этим связан различный внешний вид комплектных агрегатов.

Двигатель

Вал и резьбовые соединения выполнены из нержавеющей стали. Трехфазный асинхронный двигатель состоит из статора класса изоляции «F» или «H» и вала двигателя с пакетом ротора. Питающий кабель рассчитан на предельные механические нагрузки и имеет водонепроницаемую оболочку для защиты от нагнетаемой среды. Зажимы кабелей в двигателе также защищены от действия нагнетаемых жидкостей. Используются имеющие смазку на весь срок службы, не требующие обслуживания подшипники качения.

Насос

Корпус насоса изготавливается из различных материалов и, в зависимости от исполнения, может поставляться с различными патрубками. Благодаря этому оборудование может быть соединено с соответствующей системой трубопроводов. Корпуса некоторых насосов имеют крышку отверстия для очистки. Через нее могут быть удалены засорения. В зависимости от применяемой насосной части, она может быть оснащена щелевым кольцом. Щелевое кольцо находится во всасывающем патрубке или прямо в корпусе насоса. Щелевое и ходовое кольца определяют величину зазора между рабочим колесом и всасывающим патрубком. Если этот зазор слишком большой, производительность оборудования уменьшается и/или это может привести к засорению. Поэтому кольца могут быть заменены. Благодаря такой концепции сводятся к минимуму явления износа и расходы на запасные части.

В оборудовании с лопастным колесом величина зазора между рабочим колесом и всасывающим патрубком регулируется распорками!

Уплотнение

Уплотнение между насосом и двигателем осуществляется, в зависимости от исполнения, двумя различными способами:

- двумя отдельными контактными уплотнениями с расположением «Face-to-Face»,
- двумя контактными уплотнениями в блочной уплотнительной кассете из нержавеющей стали.

Контактное и ответное кольца применяемых контактных уплотнений выполнены из SiC-SiC (карбида кремния) или SiC (карбида кремния) и углеродистой керамики.

Подшипниковый блок

Подшипниковый блок расположен между корпусами двигателя и насоса и изготовлен из серого чугуна или стального литья. Корпус оснащен полостью уплотнения. Полость уплотнения заполнена медицинским вазелиновым маслом, благодаря чему обеспечивается длительная смазка уплотнения.

Дополнительно еще имеется камера утечек. Камера утечек обычно пустая и собирает жидкость, которая отводится через уплотнение вовнутрь.

Рабочие колеса

Рабочее колесо крепится непосредственно на валу двигателя и приводится им в движение. В качестве материалов применяются различные виды чугуна. Если требуется особая защита от износа, то подходящие для того рабочие колеса могут быть изготовлены из отбеленного чугуна «Abrasil» или покрыты защитным слоем из обливной керамики. В зависимости от области применения, используются рабочие колеса различных форм, например, канальные, лопастные или вихревые. Закрытые рабочие колеса оснащены, как правило, ходовым кольцом.

Предохранительные и контрольные устройства

Двигатель оснащен термодатчиками. Они служат для защиты двигателя от перегрева. Камера утечек оснащена поплавковым выключателем. Он отключает оборудование, если в камере утечек создается повышенный уровень воды. Кроме того, оборудование оснащено электродом для контроля двигательного отсека и может быть еще дополнительно оснащено электродом полости уплотнения. Если вода попадает в двигательный отсек или в блок уплотнений, то, в зависимости от подключения, на это указывается предупреждающим сигналом и/или отключением оборудования.

Точные данные об используемых предохранительных и контрольных устройствах и их подключении приведены в техническом паспорте «Схема электрических соединений»!

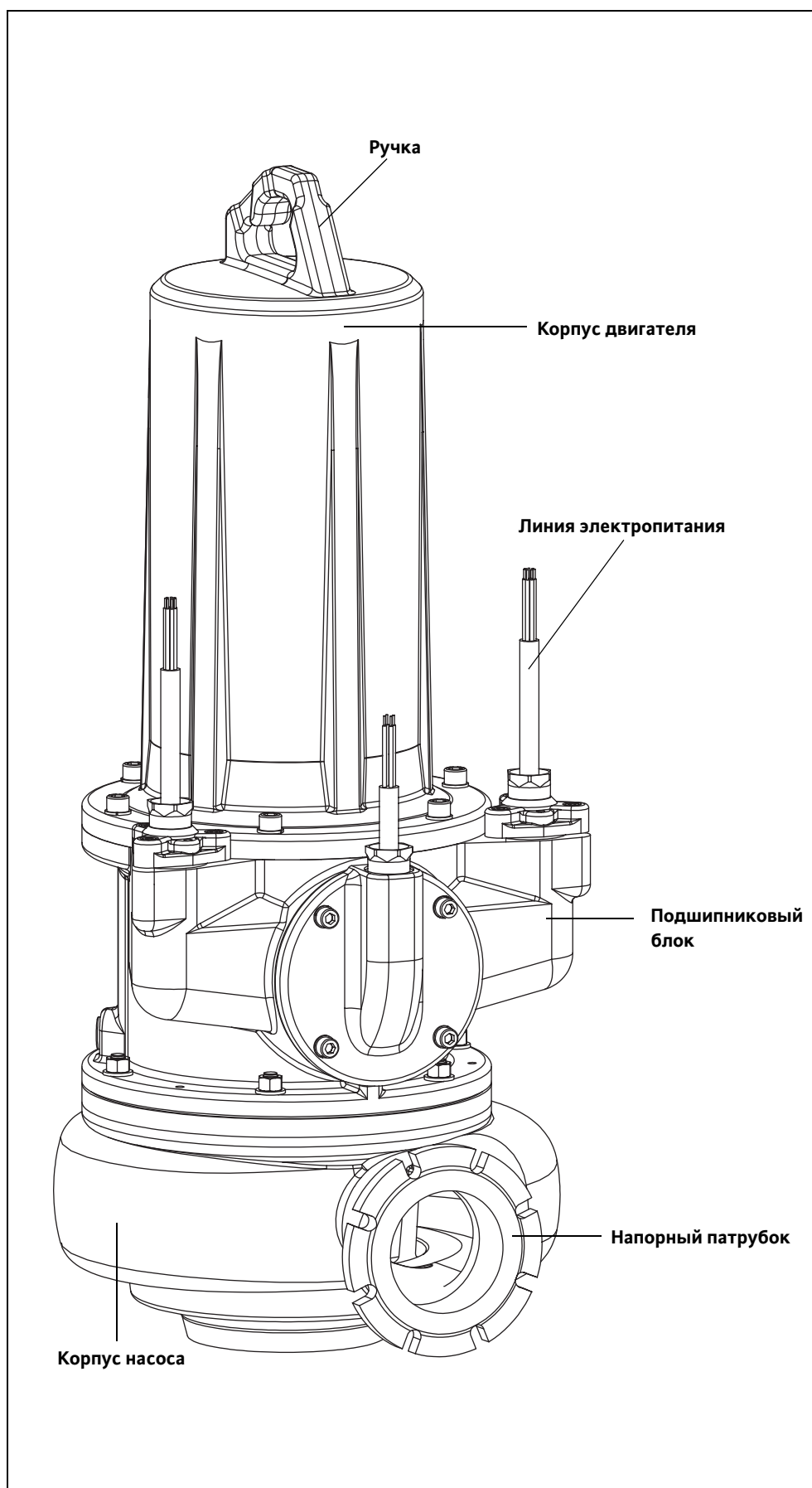


Рис. 3-2: Конструкция оборудования

Маркировка типа

Кодовый набор в маркировке типа содержит сведения о модели оборудования

Пример для насоса: FA 08.xx RFE	
FA	Моторный погружной канализационный насос
08	Напорный патрубок (x 10 = например, Ду80)
xx	Рабочая характеристика гидравлики
RF	Материал (RF = нержавеющая сталь)
E	Исполнения рабочих колес
Исполнения рабочих колес	
E	Однолопастное колесо
D	Трехлопастное колесо
M	Режущий механизм
S	Лопастное колесо
V	Четырехлопастное колесо
W	Вихревое колесо
Z	Двухлопастное колесо
WR	Вихревое колесо с головкой мешалки
Пример для двигателя: T 17-6/12HEX	
x	Тип двигателя (FK, FO, FKT, HC, T)
17	Диаметр пакета
6	Число пар полюсов
12	Длина пакета в см (округленно)
H	Механическое исполнение
Ex	Допуск к работе во взрывоопасных зонах
Механические исполнения	
H	Уплотнение вала / контактное уплотнение
G	2 отдельных контактных уплотнения
K	Блочная уплотнительная кассета
R	Исполнение для мешалки
P	Двигатель для осевого погружного насоса KPR

Табл 3-1: Маркировка типа

Охлаждение

Двигатель типа T является т. н. «сухоходом», т. е. двигательный отсек заполнен воздухом. Отвод тепла обеспечивается через корпусные части. Они отводят тепло в нагнетаемую среду и/или в окружающий воздух. Следует обратить внимание на следующее:

- При мокром и переносном монтаже оборудование должно быть погружено до верхней кромки корпуса двигателя. Для некоторых типов двигателей корпус двигателя может выступать из жидкости. Поэтому необходимо учитывать следующее: оборудование должно быть погружено до верхней кромки корпуса насоса и его разрешается эксплуатировать только в кратковременном режиме (S2-...).
- Для некоторых типов двигателей допускается также сухой монтаж. Это оборудование разрешается эксплуатировать только в кратковременном режиме (S2-...).

Заводская табличка

Пиктог	Наименование	Пиктог	Наименование
P-Тур	Тип насоса	MFY	Год изготовления
M-Тур	Тип двигателя	P	Номинальная мощность
S/N	№ машины	F	Частота
Q	Производительность	U	Номинальное напряжение
H	Высота подачи	I	Номинальный ток
N	Частота вращения	I _{ST}	Пусковой ток
TRF	Температура среды	SF	Сервис-фактор
IP	Класс защиты	I _{SF}	Ток при сервис-факторе
OT	Режим работы (s = мокрый / e =	MC	Схема включения двигателя
Cos φ	Косинус фи	∇	Макс. глубина погружения
IMш / S	Диаметр рабочего колеса / число		

Табл 3-2: Объяснение данных на заводской табличке

Технические данные

Агрегат

Год изготовления:	2008
№ заказа:	template
№ машины:	TMPT20XX
Описание изделия:	Wilo-EMU
Тип насоса:	FA...
Модель:	A
Образец:	0
Диаметр рабочего колеса:	- /откорректирован: -
Дополнительное устройство:	-

Table 3-3:

Описание изделия

Тип двигателя:	T20.1...
Модель:	A
Образец:	0
Напорный патрубок:	-
Всасывающий патрубок:	-

Табеле 3-3:

*Режим**

Производительность Q:	-
Высота подачи H_{max} :	-
Частота вращения:	-
Напряжение:	-
Частота:	50 Hz

Табеле 3-4:

*Характеристики двигателя**

Пусковой ток:	-
Расчетный ток:	-
Расчетная мощность:	-
Тип включения:	Прямой
Коэффициент мощности:	-
Макс. частота включений:	15 /h
Мин. перерыв между включениями:	3 min
Сервис-фактор:	1.00
Режим эксплуатации:	
Мокрый монтаж:	S1
Сухой монтаж:	-
Символ взрывозащиты:	-
№ взрывозащиты:	-

Табеле 3-5:

Заливаемый объем / смазочный материал

Двигательный отсек:	---	---
---------------------	-----	-----

Табл 3-6:

Полость сжатия:	-	Esso Marcol 82 (Вазелиновое масло)
Система охлаждения:	---	---

Табл 3-6:

Покрытия

Насос:	-
Рабочее колесо:	-

Тabelle 3-7:

Электрическое соединение

Штекер:	-
Коммутационный аппарат:	-
Длина токоведущего кабеля:	10.00 m
Токоведущий кабель 1	
Кол-во:	1
Тип:	-
Размер:	-
Токоведущий кабель 2	
Кол-во:	0
Тип:	-
Размер:	-
Токоведущий кабель 3	
Кол-во:	0
Тип:	-
Размер:	-
Линия управления	
Кол-во:	0
Тип:	-
Размер:	-
Контроль полости сжатия	
Кол-во:	0
Тип:	-

Тabelle 3-8:

Описание изделия

Размер:	-
---------	---

Тabelle 3-8:

Общие сведения

Размещение:	мокрый
Вид монтажа:	вертикальный
Макс. глубина погружения:	12.5 m
Мин. покрытие водой:	0.10 m
Макс. температура транспортируемой жидкости:	40 °C
Размеры:	См. размерный чертеж/каталог
Вес:	См. размерный чертеж/каталог
Звуковое давление:	в зависимости от системы

Тabelle 3-9:

*действительно для стандартных условий (нагнетаемая среда: чистая вода, плотность: 1 кг/дм³, вязкость: 1*10⁻⁶ м²/с, температура: 20 °C, давление: 1,013 бар)

4 Транспортировка и хранение

После доставки весь груз сразу же проверить на комплектность и отсутствие повреждений. Об обнаруженных недостатках следует сообщить транспортному предприятию либо же фирме изготовителю еще в день доставки, в противном случае любые претензии будут отклонены. Обнаруженные повреждения должны быть зафиксированы в поставочной или отгрузочной документации.

Поставка

При транспортировке допускается применение только специально предусмотренных и допущенных строповочных средств, транспортных средств и подъемных механизмов. Они должны иметь требуемую грузоподъемность и обеспечивать надежную транспортировку изделия. При использовании цепей их следует закреплять.

Транспортировка

Персонал должен иметь квалификацию для таких работ и во время работы должен получать все действующие местные предписания по технике безопасности.

Поставка изделий с завода-изготовителя или от поставщика производится в подходящей упаковке. Как правило, это исключает опасность повреждений при транспортировке и хранении. При частой смене места расположения оборудования следует бережно сохранять упаковку для повторного использования.

Внимание! Не допускать замерзания!

При использовании питьевой воды в качестве охлаждающе-го/смазочного средства изделие должно транспортироваться таким образом, чтобы исключить замерзание. Если это не возможно, оборудование должно быть опорожнено и просушено!

Новые поставленные изделия подготовлены таким образом, что их можно хранить не менее 1 года. В случае промежуточного хранения изделие перед отсылкой на склад следует тщательно очистить!

Хранение

Для создания надлежащих условий хранения:

- Изделие надежно установить на прочное основание и защитить от опрокидывания. При этом мешалки с погружными двигателями, подъемники и насосы с напорными кожухами хранятся горизонтально, а насосы для сточных и производственно-бытовых вод и погружными мотопомпы – вертикально. Погружные мотопомпы могут также храниться и в горизонтальном положении. При этом следить за тем, чтобы они прогибались. В противном случае образуются недопустимые механические напряжения.

Опасность, вызываемая падением!

Ни в коем случае не класть изделие, предварительно не закрепив его. При падении изделия грозит опасность получения травм!



- Наши изделия могут храниться при температуре не ниже -15°C . Складское помещение должно быть сухим. Мы рекомендуем надежное от замерзания хранение в помещении с температурой в диапазоне от 5°C до 25°C .

Изделия, заполненные питьевой водой, могут храниться при условии положительных температур в помещениях не более 4 недель. При более длительном хранении их необходимо опорожнить и просушить.

- Недопустимо хранить изделие в помещениях, где производятся сварочные работы, так как излучение и выделяющиеся газы могут разрушать эластомерные части и покрытия.

- В изделиях со всасывающим и/или нагнетательным патрубками их необходимо закрыть, чтобы предотвратить загрязнение.
- Все сетевые кабели следует закрепить и предохранить от изломов, повреждений и проникновения влаги.



Опасность поражения электрическим током!

Поврежденные линии электропитания являются источником опасности для жизни! Поврежденные провода должны быть незамедлительно заменены квалифицированным электриком.

Внимание! Не допускать попадания влаги!

При попадании влаги в кабель он получает повреждения и становится непригодным. Поэтому конец кабеля не погружать в подаваемую среду или другую жидкость.

- Изделие следует оберегать от воздействия прямого солнечного света, высоких температур, мороза и пыли. Высокие или низкие температуры могут привести к серьезным повреждениям крыльчаток, рабочих колес и покрытий!
- Необходимо регулярно проворачивать рабочие колеса и крыльчатки. Благодаря этому предотвращается заклинивание подшипников и обновляется слой смазки в контактном уплотнительном кольце. В изделиях с редуктором предотвращается заклинивание шестерней и обеспечивается возобновление слоя смазки (что препятствует поверхностному ржавлению).



Осторожно! Острые кромки!

На рабочих колесах и крыльчатках могут образовываться острые кромки. Грозит опасность травмирования! Носите защитные рукавицы.

- Перед вводом в эксплуатацию после длительного хранения изделие следует очистить от загрязнений, например, пыли и остатков масла. Необходимо проверить легкость хода и отсутствие повреждений покрытий рабочих колес и крыльчаток.

Перед вводом в эксплуатацию проверить уровни заполнения (масло, заливка двигателя и т. п) отдельных изделий и, при необходимости, долить. Изделия, заливаемые питьевой водой, перед вводом в эксплуатацию должны быть полностью ею залиты! Данные о заливке приведены в техническом паспорте машины!

Поврежденные покрытия должны быть незамедлительно восстановлены. Только неповрежденное покрытие полностью выполняет свое назначение!

Если Вы соблюдаете эти правила, Ваше изделие может храниться более длительный срок. Учтите, что эластомерные детали и покрытия подвержены естественному охрупчиванию. При хранении свыше 6 месяцев мы рекомендуем проверять их и, при необходимости, заменять. По этому поводу обратитесь к изготовителю.

Возврат

Изделия, которые посылаются обратно на завод-изготовитель, должны быть чистыми и должным образом упакованы. Это означает, что изделие должно быть очищено от загрязнений, а при использовании вредных для здоровья сред должно быть обеззаражено. Упаковка должна надежно защищать изделие от повреждений. В случае возникновения вопросов обращайтесь к изготовителю!

5 Монтаж

Во избежание поломок оборудования и опасных травм при монтаже следует соблюдать следующие требования:

- Монтажные работы, включая сборку и наладку, разрешается выполнять только квалифицированным работникам с соблюдением требований техники безопасности.
- Перед началом монтажных работ оборудование следует проверить на отсутствие повреждений, полученных при транспортировке.

После перекачивания воды, содержащей известь, глину или цемент, рекомендуется промыть оборудование чистой водой, чтобы предотвратить образование корки и вызванные этим последующие разрушения или выходы из строя.

При использовании регуляторов уровня учитывать минимальное погружение под воду. Не допускать образования воздушных включений в корпусе насоса и системе трубопроводов; они должны быть устранены с помощью подходящих воздухоотводчиков и/или путем установки оборудования (при переносном монтаже) под небольшим уклоном. Защищайте оборудование от замерзания.

Общие сведения

Возможные варианты вертикального монтажа оборудования:

- Мокрый монтаж с устройством подвески (ВА)
- Сухой монтаж (ТА)
- Переносной монтаж с основанием насоса (Т)

Виды монтажа

Рабочая зона должна быть рассчитана на конкретное оборудование. Следует предусмотреть возможность свободного монтажа подъемного устройства, поскольку оно требуется для монтажа/демонтажа оборудования. Место, куда предполагается опустить и эксплуатировать оборудование, должно быть доступно подъемному устройству без создания опасных ситуаций. Само оборудование должно установлено на прочную опору.

Рабочая зона

Линии электропитания должны быть проложены так, чтобы в любое время обеспечить безопасную эксплуатацию и незатрудненный монтаж/демонтаж оборудования.

Элементы конструкций и фундаменты должны иметь достаточную прочность, чтобы обеспечить надежное крепление. За подготовку фундаментов и правильность их размеров, прочности и несущей способности ответственность несет владелец оборудования или соответствующий поставщик!

Сухой ход категорически запрещен. Поэтому при значительных колебаниях уровня мы рекомендуем устанавливать устройство регулирования по уровню или устройство защиты от сухого хода.

Для подвода транспортируемой среды используйте направляющие и отбойные щитки. При возникновении струи на поверхности воды или оборудования воздух вносится в транспортируемую среду. Это ведет к неблагоприятным условиям работы насоса. В связи с этим оборудование работает неравномерно и подвергается повышенному износу.

Монтажные принадлежности

Максимальная грузоподъемность должна быть выше, чем суммарный вес оборудования, присоединенных элементов и кабелей. Следует обеспечить незатрудненную и безопасную возможность подъема и опускания оборудования. В зоне поворота не должны находиться препятствия и какие-либо мешающие предметы.

Поворотный подъемник

С помощью кабельных хомутов токоведущие провода крепятся к трубопроводу или другому оснащению. Они должны предотвращать провисание и повреждение токоведущих проводов. В зависимости от длины и веса кабелей, хомуты должны устанавливаться каждые 2–3 м.

Кабельный хомут

Крепежный материал и инструмент

Следите за тем, чтобы всегда имелся необходимый инструмент (например, гаечные ключи) и/или другой материал (например, дюбеля, стяжные анкера и т. п.). Крепежный материал должен обладать достаточной прочностью, чтобы обеспечить надежный и безопасный монтаж.

Монтаж

При монтаже оборудования следует учитывать следующее:

- Эти работы могут выполняться только специалистами Работы на электрооборудовании могут выполняться только специалистами-электриками.
- Оборудование поднимать за ручку или грузовую проушину, ни в коем случае не за питающий кабель. При монтаже с цапями они должны быть соединены посредством серег с проушинами или рукоятками. Допустимо использование только допущенных надзорными службами такелажных средств.
- Подлежат соблюдению все правила, предписания и законы по работе под висящими и с тяжелыми грузами.
- Пользуйтесь необходимыми средствами индивидуальной защиты.
- В случае опасности скопления ядовитых или удушающих газов обязательно принять необходимые контрмеры!
- Кроме того, подлежат соблюдению отраслевые предписания по охране труда и технике безопасности, а также положения настоящей «Инструкции по эксплуатации и техническому обслуживанию».
- Перед монтажом оборудования следует проверить защитное покрытие. При обнаружении дефектов их следует устранить.

Только при наличии полноценного покрытия достигается оптимальная защита от коррозии.

Опасность падения!



При монтаже оборудования и принадлежностей работы производятся непосредственно у края бассейна. Невнимательность или неверный выбор одежды могут привести к падению. Грозит опасность для жизни! Примите все меры безопасности для предупреждения этого.

Если во время работы корпус двигателя выступает из среды, соблюдать условия открытого режима эксплуатации! Если он не указан, запрещается эксплуатировать насос с выступающим из среды корпусом двигателя!

При мокром монтаже должно быть установлено устройство подвески. Оно должно быть заказано отдельно у изготовителя. К нему подключается система трубопроводов на стороне нагнетания. Присоединенная система трубопроводов должна быть самонесущей, т. е. она не должна опираться на устройство подвески. Рабочая зона должна быть рассчитана таким образом, чтобы устройство подвески могло устанавливаться и эксплуатироваться без проблем. Для технического обслуживания и/или ремонта оборудование должно быть вынута из рабочей зоны. Это возможно в любой момент благодаря устройству подвески.

Мокрый монтаж с устройством подвески

Оборудование должно быть до верхней кромки корпуса двигателя полностью погружено в нагнетаемую среду.

- Установить устройство подвески в рабочей зоне. (Если Вы используете оригинальное устройство подвески, сведения о монтаже Вы найдете в приложении к данному руководству по эксплуатации!).
- Оборудование подготовить для работы с устройством подвески.
- Проверить прочность крепления и работоспособность устройства подвески.
- Оборудование должно быть подключено к электрической сети специалистом; необходимо проверить направление вращения, как описано в гл. 6.
- Оборудование медленно опустить по направляющим трубам в рабочую зону. При опускании слегка натягивать токоведущие провода. Когда оборудование присоединено к устройству подвески, токоведущие провода должным образом предохранить от падения и/или повреждения.
- При новом монтаже: заполнить водой рабочую зону и удалить воздух из напорного трубопровода.
- Оборудование ввести в эксплуатацию, как описано в гл. 6.

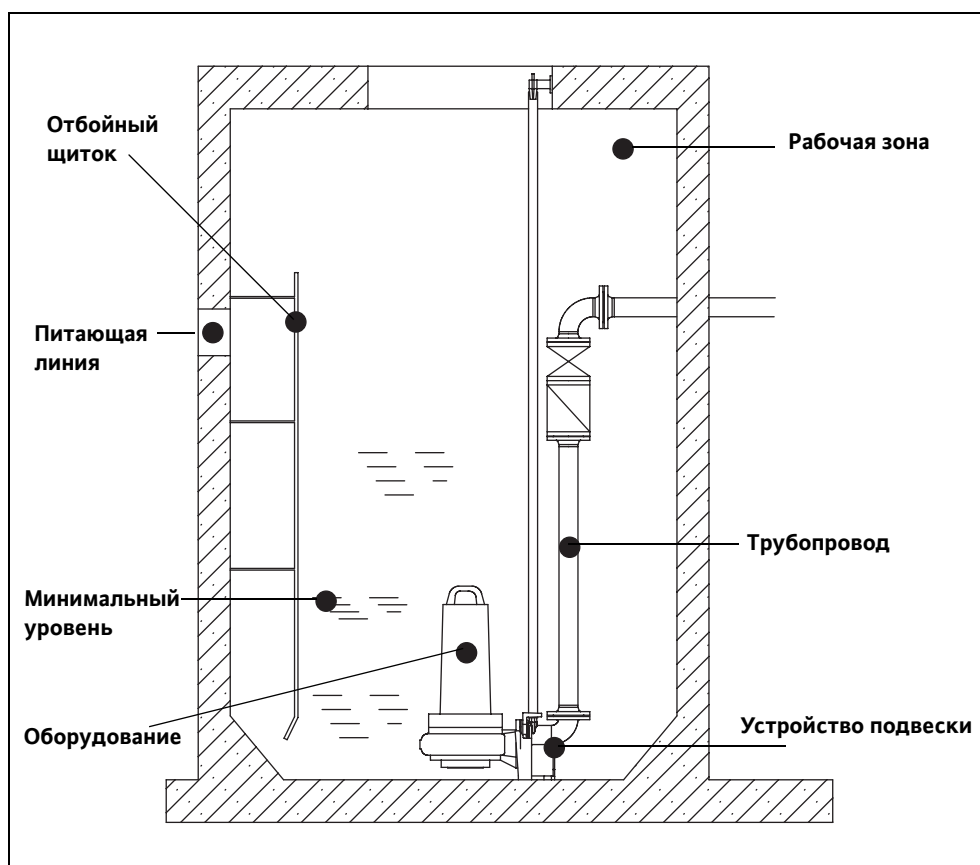


Рис. 5-1: Пример для мокрого монтажа

«Сухой» монтаж

При этом виде монтажа имеется разделенная рабочая зона. В приемном резервуаре собирается нагнетаемая среда, в машинном отделении устанавливается оборудование. Рабочая зона должна быть выполнена согласно расчетам или фирменным разработкам. Оборудование устанавливается в указанном месте в машинном отделении и соединяется с системой трубопроводов на стороне всасывания и нагнетания. Само оборудование не погружено в нагнетаемую среду.

Система трубопроводов на стороне всасывания и нагнетания должна быть самонесущей, т. е. она не должна опираться на оборудование. Кроме того, оборудование должно быть присоединено к ней таким образом, чтобы не создавались механические напряжения и вибрации. Использовать эластичные соединительные элементы (компенсаторы). Для технического обслуживания и ремонта оборудование не должно быть вынуждено из рабочей зоны. Но возможно, что потребуется демонтаж системы трубопроводов.

Оборудование не является самовсасывающим, поэтому корпус насоса должен быть полностью заполнен нагнетаемой средой. Мин. уровень в приемном резервуаре должен быть таким же, как высота верхней кромки корпуса насоса!

Прежде, чем оборудование можно будет отсоединить от системы трубопроводов, при этом виде монтажа необходимо закрыть заслонки на стороне всасывания и нагнетания. Токоведущие кабели должны быть надежно проложены, чтобы они не получали повреждения и не представляли собой источник опасности.



Внимание! Опасность получения ожогов!

Части корпуса могут иметь температуру гораздо выше 40°C. Грозит опасность получения ожогов! После выключения вначале дайте оборудованию охладиться до температуры окружающей среды.

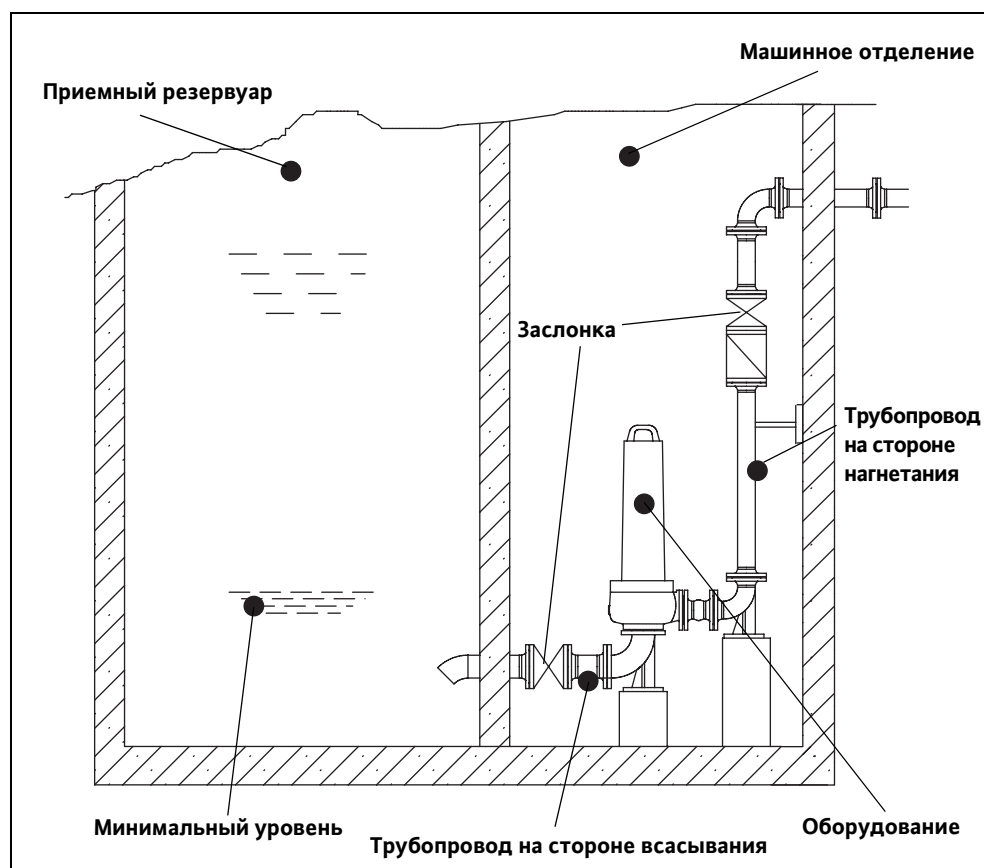


Рис. 5-2: Пример сухого монтажа

Переносной монтаж

При этом типе монтажа оборудование оснащено опорой насоса. Она устанавливается на всасывающем патрубке и обеспечивает надежную установку оборудования на твердом грунте. В этом исполнении возможно любое позиционирование в рабочей зоне. При использовании в рабочих зонах с мягким грунтом необходимо применить твердую опору, чтобы предотвратить опускание. На стороне нагнетания присоединяется шланг.

При длительной эксплуатации в этом типе монтажа оборудование должно быть закреплено на грунте. Этим предотвращаются вибрации и обеспечивается спокойная работа с небольшим износом.

Оборудование должно быть до верхней кромки корпуса двигателя полностью погружено в нагнетаемую среду.

- Оборудование установить вертикально.
- Установить шланг на напорный патрубок.
- Проложить питающий кабель.
- Оборудование должно быть подключено к электрической сети специалистом; необходимо проверить направление вращения, как описано в гл. 6.
- При необходимости, закрепить на ручке цепь или канат.
- Поднять оборудование и опустить в предусмотренное место (шахту, яму).
- Проверьте, находится ли оно вертикально и стоит ли на прочной опоре. Избегать оседания!
- Питающий кабель натянуть и проложить таким образом, чтобы предотвратить опасность его повреждения.
- Шланг проложить таким образом, чтобы предотвратить опасность его повреждения. Шланг закрепить в требуемом месте (например, к сливу.)
- Оборудование ввести в эксплуатацию, как описано в гл. 6.

Внимание! Опасность получения ожогов!

Части корпуса могут иметь температуру гораздо выше 40°C.

Грозит опасность получения ожогов! После выключения вначале дайте оборудованию охладиться до температуры окружающей среды.

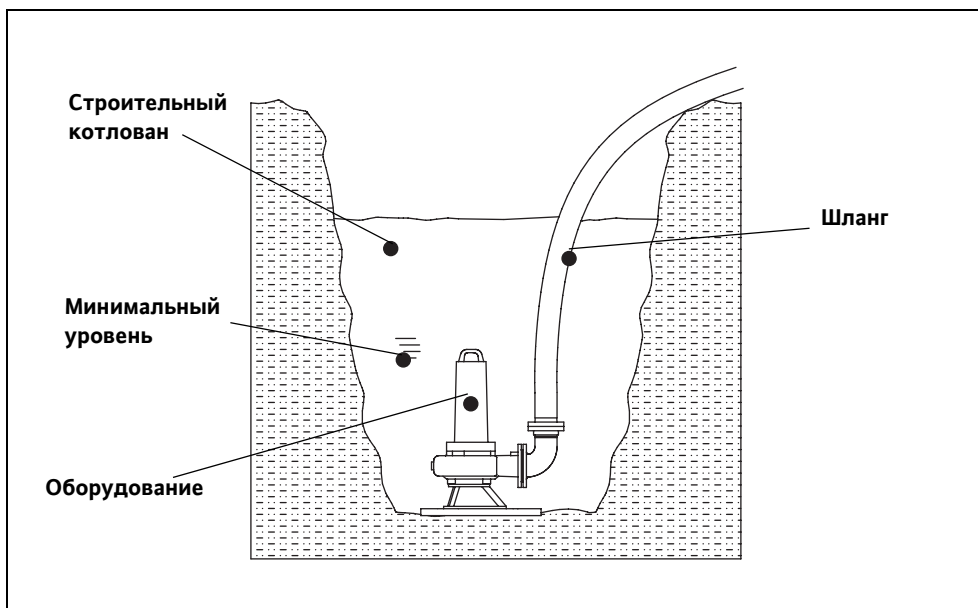


Рис. 5-3: Пример для переносного монтажа

Устройство защиты от сухого хода

Оборудование всегда должно быть до верхней кромки корпуса насоса погружено в нагнетаемую среду. Следить за тем, чтобы воздух не попадал в корпус насоса.

Для оптимальной надежности мы рекомендуем установку устройства защиты от сухого хода. Она обеспечивается с помощью поплавковых выключателей или электродов. Поплавковый выключатель/электрод устанавливается в шахте и выключает оборудование, если уровень становится меньше уровня минимального погружения в воду.

При сухом монтаже поплавковый выключатель должен быть установлен на подходящей высоте в сборном резервуаре.

При этом соблюдайте данные о минимальном покрытии водой!

Если защита от сухого хода при сильно колеблющихся уровнях реализуется только с помощью поплавкового выключателя или электрода, существует опасность того, что машина будет постоянно включаться и выключаться!

Это может привести к превышения максимального числа включений двигателя.

Устранение

Ручной сброс

При этом варианте после того, как уровень опускается ниже минимального покрытия водой двигатель отключается, а при достаточном уровне воды снова включается вручную.

Отдельная точка повторного включения

С помощью второй точки переключения (дополнительный поплавок или электрод) обеспечивается достаточная разница между точками выключения и включения. Благодаря этому предотвращается постоянное переключение. Эта функция может быть реализована с помощью реле регулирования уровня.

Демонтаж

При демонтаже проследите за тем, чтобы оборудование вначале было отсоединено от электрической сети.

При **сухом монтаже** система трубопроводов должна быть опорожнена или отсечена заслонками. После этого оборудование должно быть демонтировано с трубопровода и поднято из рабочей зоны с помощью подъемника.

При **переносном монтаже** оборудование после отсоединения от электрической сети и опорожнения напорного трубопровода может быть поднято из ямы. При необходимости, вначале должен быть демонтирован шланг. И здесь в случае глубоких ям или тяжелого оборудования использовать соответствующий подъемник.

При **мокроем монтаже** с подвесными устройствами оборудование поднимается из шахты цепью или канатом с помощью подъемного устройства. Для этой цели не требуется его специальное опорожнение. Следите за тем, чтобы не повреждались питающие кабели!



Опасность из-за ядовитых веществ!

Оборудование, работающее с опасными для здоровья средами, является источником опасности для жизни. Перед любыми другими работами это оборудование должно быть обеззаражено! При этом пользуйтесь необходимыми средствами индивидуальной защиты!

6 Ввод в эксплуатацию

Глава «Ввод в эксплуатацию» содержит все важные указания для обслуживающего персонала, соблюдение которых необходимо для надежного ввода в эксплуатацию и управления оборудования.

Следующие данные должны строго соблюдаться и контролироваться:

- Вид монтажа
- Режим эксплуатации
- Минимальное покрытие водой / макс. глубина погружения

После длительных перерывов в работе эти параметры также должны быть проверены, а обнаруженные неисправности устранены!

Инструкция по эксплуатации и техническому обслуживанию всегда должна находиться при оборудовании либо в специально предназначенном месте, где она постоянно доступна персоналу.

Во избежание травм персонала и поломок оборудования при вводе его в эксплуатацию обязательному соблюдению подлежат следующие требования:

Работы по вводу в эксплуатацию разрешается выполнять только квалифицированному, специально обученному персоналу с соблюдением указаний по технике безопасности.

- Весь персонал, так или иначе связанный с оборудованием, должен получить, прочесть и понять Инструкцию по эксплуатации и техническому обслуживанию. Это обстоятельство должно быть зафиксировано подписью в «Ведомости операторов-машинистов».
- Перед вводом в эксплуатацию задействовать все предохранительные устройства и аварийные выключатели.
- Наладку электротехнических и механических устройств разрешается проводить только специалистам.
- Настоящее оборудование предназначено для работы только в оговоренных условиях эксплуатации.

Оборудование спроектировано и собрано согласно последнему слову техники, так что в нормальных условиях оно работает долго и надежно. Для этого требуется, однако, соблюдение всех требований и указаний.

Небольшие утечки масла через контактное уплотнение при поставке допустимы, но перед опусканием и погружением оборудования в бассейн их следует удалить.

Необходимо проверить следующие пункты:

- Прокладка кабелей – отсутствие петель, небольшое натяжение
- Проверить температуру нагнетаемой среды и глубину погружения – см. технический паспорт оборудования
- Если на стороне нагнетания используется шланг, то его перед использованием промыть чистой водой, чтобы отложения не приводили к засорению.
- При мокром монтаже очистить зумпф насоса
- Очистить систему трубопроводов со стороны нагнетания и всасывания и открыть все заслонки
- Корпус насоса должен быть полностью залит средой, в нем больше не должен находиться воздух. Удаление воздуха может выполняться через подходящие воздухоотводные устройства в установке или, если имеются, через воздуховыпускные отверстия на напорном патрубке.

Подготовительные работы

- Проверить прочность и правильность крепления принадлежностей, системы трубопроводов и устройства подвески
- Проверка имеющихся регуляторов уровня или устройства защиты от сухого хода

Перед вводом в работу проверить состояние изоляции, а также проверить уровень заполнения согласно гл. 7.

Электрическая система

При выборе и прокладке электрических кабелей, а также при подключении двигателя должны соблюдаться действующие местные предписания и предписания Союза немецких электротехников VDE. Двигатель должен быть оборудован защитным автоматом. Подключение двигателя производить согласно спецификации «Электрические соединения». Следите за правильностью направления вращения! При неправильном направлении вращения оборудование не развивает требуемой производительности и в неблагоприятных обстоятельствах могут произойти поломки. Проверьте рабочее напряжения, обращая внимание на равномерную нагрузку всех фаз согласно техническому паспорту оборудования.

Проследите за тем, чтобы были подключены и проверены все термочувствительные элементы и контрольные устройства, например, устройство контроля полости сжатия. Необходимые сведения содержатся в техническом паспорте «Схема электрических соединений».



Опасность поражения электрическим током!

Неправильное обращение с электрическим током представляет опасность для жизни! Любое оборудование, поставляемое со свободными концами кабелей (без штекеров), должно быть подключено квалифицированным электриком.

Направление вращения

Присоединение оборудование должно выполняться согласно техническому паспорту «Схема электрических соединений». Контроль направления вращения осуществляется указателем порядка чередования фаз. Он присоединяется параллельно присоединению насоса и указывает направление вращения имеющегося вращающегося поля. Для правильной работы оборудования требуется поле, вращающееся по часовой стрелке.

Если прибор указывает на вращение поля по часовой стрелке, необходимо поменять местами две фазы.

Указанные рабочие характеристики достигаются только в случае наличия поля, вращающегося по часовой стрелке. Оборудование не предназначено для работы с полем, вращающимся против часовой стрелки.

Защита двигателя и виды включений

Защита двигателя

Минимальное требование: наличие термореле/защитного автомата двигателя с температурной компенсацией, дифференциальным срабатыванием и блокировкой повторного включения согласно стандарту VDE 0660 либо аналогичным национальным предписаниям. Если оборудование подключено к сетям с частыми помехами, рекомендуется пользоваться дополнительными средствами защиты (реле, срабатывающие при повышении/понижении напряжения, выпадении фазы напряжения, попадании молнии и т.п.). При подключении оборудования должны соблюдаться действующие местные предписания и законы.

Включение при кабелях со свободными концами (без штекера)

При полной нагрузке защитный автомат двигателя должен быть установлен на расчетный ток. При режиме частичной нагрузки рекомендуется устанавливать защиту двигателя на ток на 5 % выше замеренного в рабочей точке нагрузочного графика.

Прямое включение

Если защита двигателя установлена в фазе обмотки:

Защиту двигателя устанавливать на 0,58 номинального тока. Пусковой период при соединении звездой не должен превышать 3 с.

Пуск с переключением со звезды на треугольник

Если защита двигателя установлена не в фазе обмотки:

При полной нагрузке защиту двигателя устанавливать на номинальный ток.

При полной нагрузке защитный автомат двигателя должен быть установлен на расчетный ток. При режиме частичной нагрузки рекомендуется устанавливать защиту двигателя на ток на 5 % выше замеренного в рабочей точке нагрузочного графика. Период разгона при низких напряжениях (около 70 %) не должен превышать 3 секунд.

Включение через пусковой трансформатор/плавный пуск

Оборудование может работать от преобразователя частоты.

Работа с преобразователем частоты

Учитывайте технический паспорт в приложении к данной инструкции!

Типы включения с штекерами/ коммутационными аппаратами

Штекер вставить в предназначенную для него розетку и нажать выключатель на коммутационном аппарате.

Агрегат со штекером

Соблюдайте инструкцию по эксплуатации коммутационного аппарата.

Агрегат с коммутационным аппаратом

В пусковом периоде наблюдается кратковременный бросок тока выше номинального. По окончании этого периода рабочий ток не должно превышать номинального.

После включения

Если двигатель после пуска не сразу набирает обороты, его нужно незамедлительно отключить. Перед повторным включением необходимо соблюдать перерывы между включениями, указанные в технических данных. В случае повторной неисправности оборудование должно быть незамедлительно отключено. Повторный процесс пуска разрешается выполнять только после устранения неисправности.

Проверкам подлежат следующие пункты:

- Рабочее напряжение (допустимое отклонение +/- 5 % от расчетного)
- Частота (допустимое отклонение +/- 2 % от расчетной)
- Потребление тока (допустимое отклонение между фазами макс. 5 %)
- Разность напряжений между отдельными фазами (макс. 1 %)
- Частота включений и пауз (см. технические данные)
- Попадание воздуха на линии подачи, при необходимости, должен быть установлен отбойный щиток
- Минимальное погружение, управление по уровню, защита от сухого хода
- Спокойная работа

- Проверить отсутствие утечек, при необходимости, выполнить необходимые шаги согласно гл. «Техническое обслуживание».

Поскольку контактные уплотнения имеют некоторую фазу приработки, возможно появление небольших утечек. Эта стадия приработки продолжается около 1-3 месяцев. В этот период несколько раз замените масло. Если после фазы приработки продолжают наблюдаться значительные утечки, проконсультируйтесь с изготовителем!

Работа в предельных режимах

В предельных режимах максимальное отклонение рабочего напряжения от номинального должно составлять $\pm 10\%$, а рабочей частоты от $+3\%$ до -5% от номинальной. На практике приходится считаться с возможностью более значительных отклонений (см. также стандарт DIN VDE 0530 часть 1). Допускается разница напряжений между отдельными фазами не более 1% . Продолжительная работа в предельных режимах не рекомендуется.

7 Техническое обслуживание

На оборудовании и всей установке следует проводить регулярные проверки и работы по техническому обслуживанию. Периодичность технического обслуживания устанавливается заводом-изготовителем и действует для стандартных условий эксплуатации. При агрессивных и/или абразивных транспортируемых средах следует проконсультироваться с изготовителем, так как в этих случаях интервалы между проведением технического обслуживания могут сокращаться.

Следует обратить внимание на следующие пункты:

- Инструкция по эксплуатации и техническому обслуживанию должна находиться в распоряжении персонала, проводящего техобслуживание, и соблюдаться им. Допускается проведение лишь тех операций и мероприятий по техническому обслуживанию, которые здесь перечисляются.
- Все работы по техническому обслуживанию, осмотрам и очистке на оборудовании и системе должны проводиться очень тщательно, силами квалифицированного и специально обученного персонала, в надежном рабочем месте. Следует пользоваться требуемыми средствами индивидуальной защиты. Перед любыми работами необходимо отсоединить оборудование от электрической сети. Следует предотвратить возможность случайного включения. Кроме того, при работах в бассейне и/или в резервуарах необходимо в обязательном порядке провести мероприятия по охране труда и технике безопасности согласно BGV/GUV.
- Начиная с веса 50 кг, для подъема и опускания оборудования разрешается применять только подъемники, находящиеся в безупречном техническом состоянии и допущенные к эксплуатации органами технадзора.

Убедитесь в том, что строповочные средства, канаты и предохранительные устройства ручной лебедки находятся в безупречном техническом состоянии. Только если в том случае, если подъемник находится в безупречном техническом состоянии, разрешается начать работы. Без этой проверки – грозит опасность для жизни!

- Все работы по электрической части на оборудовании и на установке должны выполняться специалистом-электриком. Для взрывозащищенного оборудования Вы должны также соблюдать информацию, приведенную в главе «Взрывозащита по стандарту ...»! Неисправные предохранители должны быть заменены. Ремонтировать их категорически запрещено! Следует использовать только предохранители на указанную силу тока и указанных моделей.
- При работе с легковоспламеняющимися растворами и чистящими средствами запрещается разводить открытый огонь, пользоваться незащищенными осветительными приборами, а также курить.
- Оборудование, работающее с опасными для здоровья средами или входящее с ними в контакт, подлежит обеззараживанию. Кроме того, необходимо следить за тем, чтобы не образовывались и не имелись опасные для здоровья газы.

При травмировании опасными для здоровья средами или газами оказать первую помощь согласно внутризаводским указаниям и незамедлительно вызвать врача!

- Следите за тем, чтобы требуемые материалы и инструмент имелись в наличии. Аккуратная и упорядоченная работа обеспечивает надежную и бесперебойную эксплуатацию оборудования. По окончании работ уберите с оборудования использованные обтирочные концы и инструмент. Все материалы и инструменты храните в предназначенных для этого местах.
- Рабочие жидкости (в частности, масла, смазочные материалы и т.п.) сливать в подходящие емкости и утилизировать согласно предписаниям (согл. Руководящим указаниям 75/439/EWG и Положениям согл. §§ 5a, 5b AbfG). При проведении работ по уходу и очистке пользоваться соответствующей защитной рабочей одеждой. Утилизацию осуществлять согласно техническому руководству по устранению отходов TA 524 02 и нормативному акту ЕС 91/689/EWG. Разрешается использовать только

рекомендованные изготовителем смазочные материалы. Запрещается смешивать масла и смазочные материалы. Используйте только оригинальные детали изготовителя.

Пробный пуск и функциональный контроль оборудования разрешается только при соблюдении общих условий эксплуатации!

Эксплуатационные средства

Ниже приведен перечень применяемых эксплуатационных средств:

Изготовитель	Редукторное масло (DIN 51 519 / ISO VG 220 Typ CLP)	Трансформаторное масло (DIN 57370 / VDE 0370)	Вазелиновое масло
Aral	Degol BG 220	Isolan T	Autin PL*
Shell	Omala 220	Diala D	ONDINA G13*, 15*, G17*
Esso	Spartan EP 220	UNIVOLT 56	MARCOL 52*, 82*
BP	Energol GR-XP 220	Energol JS-R	Energol WM2*
DEA	Falcon CLP 220	Eltec GK 2	
Texaco	Meropa 220	KG 2	Pharmaceutical 30*, 40*
ELF Mineralcle		TRANSFO 50	ALFBELF C15
Tripol	Food Proof 1810/220*		

Табл 7-1: Перечень эксплуатационных средств

В качестве консистентной смазки согласно DIN 51818 / NLGI, класс 3 могут быть использованы:

- Esso Unirex N3
- Tripol Molub-Alloy-Food Proof 823 FM*

При использовании вазелиновых масел необходимо учитывать следующее:

- Пополнение и/или замена эксплуатационных средств разрешается только материалами того же изготовителя.
- Если ранее оборудование работало с другими эксплуатационными средствами, то перед эксплуатацией с вазелиновыми маслами оборудование подлежит тщательной очистке.

Эксплуатационные средства, которые имеют допуск для применения в пищевой промышленности согласно USDA-H1, обозначены «*»!

Указанные эксплуатационные средства применяются в полости сжатия.

Интервалы технического обслуживания

Перечень требуемых интервалов технического обслуживания:

Перед первым вводом в эксплуатацию или после длительного хранения

- Контроль сопротивления изоляции
- Контроль уровня в полости сжатия/полости уплотнения - уровень эксплуатационного средства должен достигать нижней кромки заливного отверстия.

- Контроль потребляемого тока и напряжения *Ежемесячно*
 - Проверка используемой коммутационной аппаратуры для позисторов, контроль полости сжатия и т. п.
 - Визуальный контроль токоведущих кабелей *Каждые 6 месяцев*
 - Визуальный контроль держателей кабелей и тросовых оттяжек
 - Визуальный контроль принадлежностей, например, устройства подвески, подъемников и т. п.
 - Контроль сопротивления изоляции *Через 8000 часов*
 - Замена эксплуатационного средства в полости сжатия / полости уплотнения *эксплуатации или не*
 - Опорожнение камеры утечек (имеется не во всех типах оборудования!) *позднее, чем через 2 года*
 - Контроль работы всех предохранительных и контрольных устройств
 - Контроль и, при необходимости, обновление покрытия
 - Капитальный ремонт *Через 15000 часов*
- При работе в сильно абразивных и/или агрессивных средах интервалы технического обслуживания сокращаются на 50 %!** *эксплуатации или не позднее, чем через 5 лет*

Перечень отдельных работ по техническому обслуживанию:

*Работы по
техническому
обслуживанию*

Регулярно следует проводить контроль потребления тока и напряжения по всем 3 фазам. При нормальной работе эти параметры остаются постоянными. Небольшие колебания могут объясняться свойствами нагнетаемой среды. Благодаря контролю за потреблением тока можно своевременно распознавать и устранять повреждения и/или неверную работу рабочего колеса/крыльчатки, подшипников и/или двигателя. Тем самым удастся в значительной мере предупредить серьезные последствия и уменьшить риск полного отказа.

*Контроль потребляемого
тока и напряжения*

Проверьте безупречность работы используемой коммутационной аппаратуры. Неисправные устройства должны быть сразу же заменены, т. к. они больше не могут обеспечить защиту оборудования. Строго соблюдать данные о процедуре проверки (инструкцию по эксплуатации соответствующего коммутационного аппарата).

*Проверка используемой
коммутационной
аппаратуры для
позисторов, контроль
полости сжатия и т. п.*

Для проверки сопротивления изоляции токоведущий кабель должен быть отсоединен от зажимов. После этого с помощью прибора для проверки изоляции (измерительное постоянное напряжение 1000 В) можно измерить сопротивление. Измеренные значения не должны быть ниже следующих минимально допустимых значений:

*Контроль сопротивления
изоляции*

При первом вводе в эксплуатацию сопротивление изоляции не должно быть меньше 2 МОм. При последующих измерениях значение должно быть больше 2 МОм.

Слишком низкое сопротивление изоляции: в кабель и/или двигатель могла попасть влага.

Оборудование больше не подключать, проконсультироваться с изготовителем!

При осмотре токоведущих кабелей следует выявить наличие пузырей, трещин, царапин, потертостей и/или сдавленных участков. При обнаружении повреждений следует незамедлительно заменить поврежденный токоведущий кабель.

*Визуальный контроль
токоведущих кабелей*

Кабеля разрешается заменять только изготовителю или авторизованной и сертифицированной мастерской. Возобновить эксплуатацию оборудования можно лишь после квалифицированного устранения повреждений!

Визуальный контроль держателей кабеля (карабинные крючки) и канатной растяжки (тяговой канат)

При работе оборудования в бассейнах и шахтах подъемные канаты / держатели кабеля (карабинные крючки) и канатная растяжка подвержены постоянному износу. Во избежание полного износа подъемных канатов / держателей кабеля (карабинных крючков) и/или канатной растяжки и повреждения токоведущего кабеля следует проводить регулярные осмотры.

При малейших явлениях износа подъемные канаты / держатели кабеля (карабинные крючки) и канатная растяжка незамедлительно подлежат замене!

Визуальный контроль принадлежностей

Проверить правильность крепления принадлежностей, например, подвесных устройств, подъемников и т. п. Отсоединившиеся и/или неисправные принадлежности незамедлительно отремонтировать или заменить.

Контроль работы предохранительных и контрольных устройств

Контрольными устройствами являются, например, термочувствительный элемент в двигателе, устройство контроля полости сжатия, реле защиты двигателя, максимальное реле напряжения и т. п.

Реле защиты двигателя, максимальное реле напряжения, а также все другие расцепители для проверки должны быть расцеплены вручную.

Для проверки устройства контроля полости сжатия или термочувствительного элемента оборудование должно быть охлаждено до температуры окружающей среды, а электрический питающий кабель контрольного устройства отсоединен от зажимов в распределительном шкафу. Затем контрольное устройство проверяется с помощью омметра. Измерению подлежат следующие величины:

Биметаллический датчик: значение равно «0» – проход

Термометрический датчик с позистором: термометрический датчик с позистором имеет сопротивление в холодном состоянии в диапазоне от 20 до 100 Ом. При наличии 3 датчиков значение составляло бы 60 – 300 Ом.

РТ 100–датчик: РТ 100–датчики имеют при 0 °С сопротивление 100 Ом. Между 0 °С и 100 °С эта величина увеличивается на каждый °С на 0,385 Ом. При температуре окружающей среды 20 °С получается значение 107,7 Ом.

Контроль полости сжатия: Значение должно уходить в сторону бесконечности. Низкие значения означают наличие воды в масле. Соблюдайте также указания о дополнительно предлагаемом реле изменения значения.

При значительных отклонениях просим проконсультироваться с изготовителем!

Проверка предохранительных и контрольных устройств подъемника описана в соответствующей инструкции по эксплуатации.

Капитальный ремонт

При капитальном ремонте в дополнение к обычным работам по техническому обслуживанию, контролируются и, при необходимости, заменяются, подшипники двигателя, уплотнения валов, уплотнительные кольца и питающие кабеля. Эти работы разрешается выполнять только изготовителю или авторизированной мастерской.

Замена эксплуатационных сред

Слитое эксплуатационное средство необходимо проверить на загрязнение и примешивание воды. Если эксплуатационное средство сильно загрязнено или составляющая воды превышает 1/3, необходимо еще раз провести замену через 4 недели. Если в эксплуатационном средстве снова находится вода, это указывает на возможность повреждения уплотнения. По этому поводу просим проконсультироваться с изготовителем.

При использовании устройства контроля полости уплотнения или камеры утечек, при поврежденном уплотнении в течение следующих 4 недель после замены снова загорится индикатор.

При замене эксплуатационных средств следует соблюдать следующее:

Выключить оборудование, дать охладиться, отсоединить от электрической сети (доверить это специалисту!), очистить и

установить на прочную опору в вертикальном положении.

Теплые или горячие эксплуатационные средства могут находиться под давлением. Выливающееся эксплуатационное средство может приводить к ожогам. Поэтому вначале дайте оборудованию охладиться до температуры окружающей среды!

Предотвратить возможность опрокидывания и соскальзывания! При использовании определенных покрытий корпусов (например, Segam C0) резьбовые пробки защищены пластмассовыми крышками. Их следует снять, а после замены установить на место и покрыть кислотостойким изолирующим составом (например, SIKAFLEX 11FC).

Т. к. имеется большое число вариантов и исполнений этих двигателей, точно положение резьбовых пробок зависит от используемой насосной части.

Полость уплотнения

- 1 Осторожно и медленно вывинтить резьбовую пробку заливного отверстия (D+) полости сжатия.

Эксплуатационное средство может находиться под давлением!

- 2 Вывинтить резьбовую пробку сливного отверстия (D-). Эксплуатационное средство слить в подходящую емкость. Очистить резьбовую пробку сливного отверстия и снова ввинтить его с новым уплотнительным кольцом. Для полного опорожнения оборудование должно быть слегка наклонено на бок.

Следите за тем, чтобы оборудование не могло упасть и/или соскользнуть!

- 3 Эксплуатационное средство залить через заливное отверстие (D+). Используйте предписанные эксплуатационные средства и соблюдайте количество заливаемого средства.
- 4 Очистить резьбовую пробку заливного отверстия (D+) и снова ввинтить ее с новым уплотнительным кольцом.

- 1 Медленно вывинтить резьбовую пробку (L) камеры утечек и слить накопившуюся жидкость.
- 2 Очистить резьбовую пробку (L) и снова ввинтить ее с новым уплотнительным кольцом.

Опорожнение камеры утечек

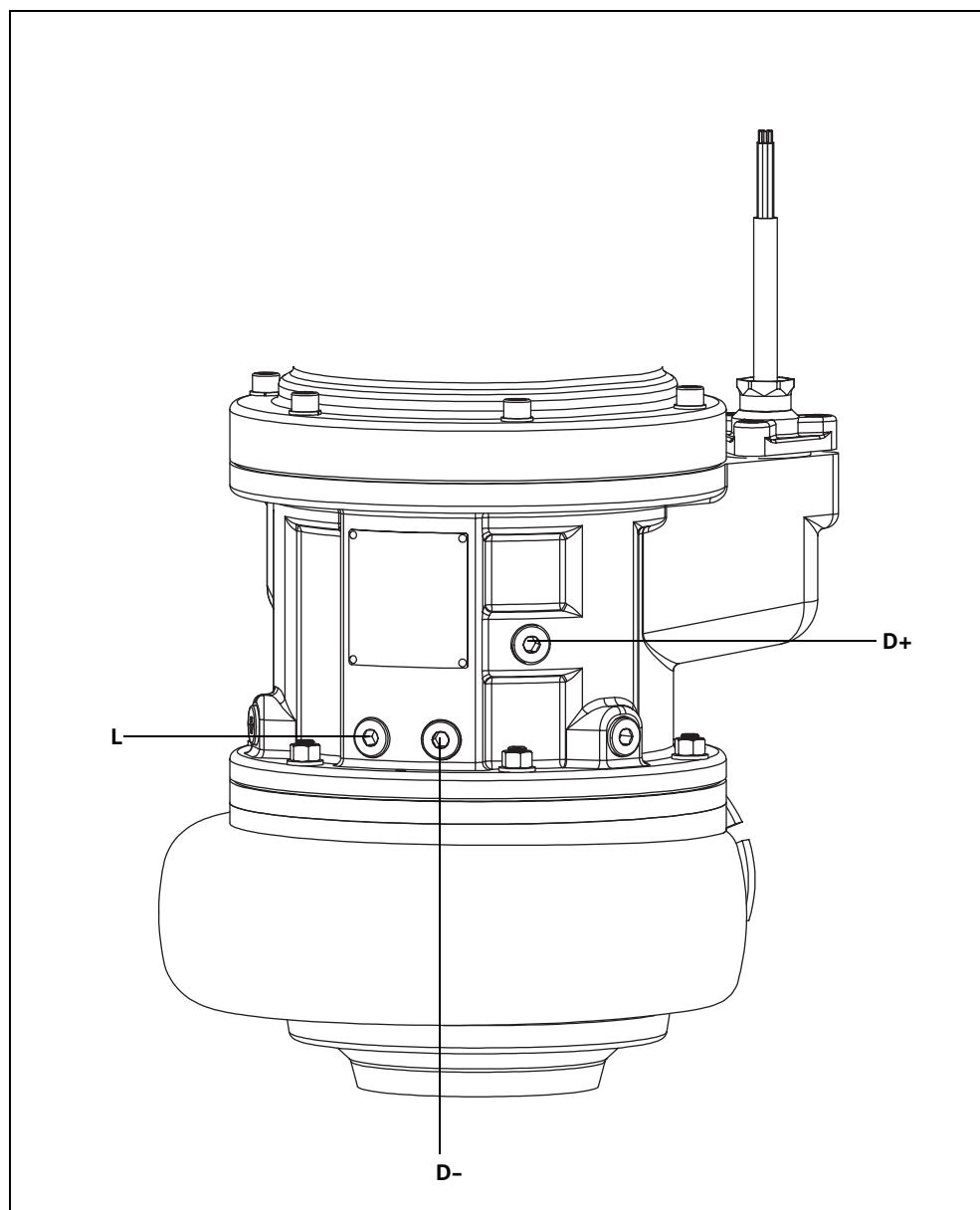


Рис. 7-1: Положение резьбовых пробок

Ремонтные работы

В этом оборудовании возможны следующие ремонтные работы:

- Замена рабочего колеса и насосной части
- Замена ходового и щелевого колец

При проведении этих работ необходимо учитывать следующее:

- Уплотнительные кольца круглого сечения, а также имеющиеся уплотнения всегда необходимо заменять.
- Стопорные элементы винтов, например, пружинящие кольца или самоудерживающиеся стопорные элементы Nord-Lock всегда необходимо заменять.
- Если не используются самоудерживающиеся стопорные элементы Nord-Lock или их использование не возможно, запрещается использовать винты, покрытые средством дакромет. В этом случае необходимо использовать винты из материала A2 или A4. Требуется соблюдать моменты затяжки.
- Запрещается применять силу при выполнении этих работ!

При ремонтных работах следует учитывать следующее:

Выключить оборудование, отсоединить от электрической сети

(доверить это специалисту!), очистить и установить на прочную опору в горизонтальном положении. Предотвратить возможность опрокидывания и соскальзывания! При использовании определенных покрытий корпусов (например, Segam C0) резьбовые пробки защищены пластмассовыми крышками. Их следует снять, а после замены установить на место и покрыть кислотостойким изолирующим составом (например, SIKAFLEX 11FC).

При использовании самоудерживающихся стопорных элементов Nord-Lock соблюдать следующее:

- не использовать винты из нержавеющей стали
- использовать только винты, покрытые дакрометом (класс прочности 10.9)

Различают два варианта замены рабочего колеса. В первом варианте вначале демонтируется корпус насоса, чтобы затем можно было заменить рабочее колесо.

Замена рабочего колеса и насосной части

Во втором варианте демонтируется всасывающий патрубок с корпуса насоса. Второй вариант применяется, если диаметр рабочего колеса больше, чем фланцевое соединение на корпусе насоса. При этом перед заменой насосной части необходимо демонтировать рабочее колесо.

- 1 Отпустить и вывинтить шестигранные гайки.
- 2 Корпус насоса зафиксировать подходящими средствами, например, подъемником, и снять с блока уплотнений. Уложить на прочную опору.
- 3 Рабочее колесо зафиксировать подходящими средствами, отпустить и вывинтить крепежный винт.

Вариант 1 (см. рис.)

Обращайте внимание на стопорный элемент!

- 4 Рабочее колесо стянуть с вала с помощью подходящего съемника.
- 5 Очистить вал.

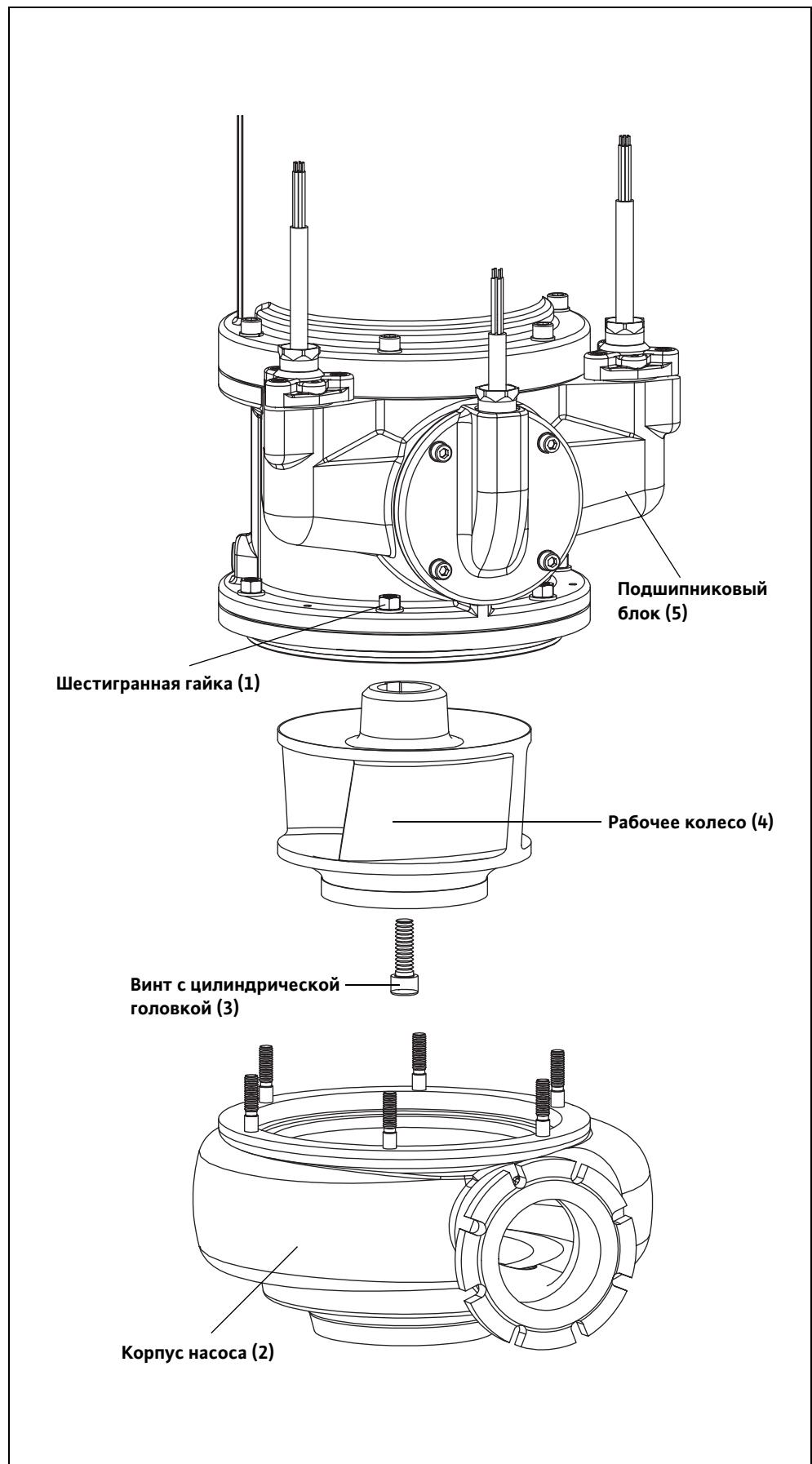


Рис. 7-2: Замена рабочего колеса - вариант 1:

- 6 Новое рабочее колесо установить на вал.

Следите за тем, чтобы не повреждались посадочные поверхности!

- 7 Новый крепежный винт оснастить стопорным элементом и ввинтить его в вал. Зафиксировать рабочее колесо и затянуть крепежный винт с соответствующим моментом затяжки (см. табл.).
- 8 Установить насосную часть на блок уплотнений и закрепить шестигранными гайками (1).
- 9 Рабочее колесо должно иметь возможность быть провернутым вручную.

- 1 Отпустите крепление для всасывающего патрубка на корпусе насоса.
- 2 Снять всасывающий патрубок с корпуса насоса и уложить на прочную опору.
- 3 Рабочее колесо зафиксировать подходящими средствами, отпустить и вывинтить крепежный винт. Обращайте внимание на стопорный элемент!
- 4 Рабочее колесо стянуть с вала с помощью подходящего съемника.
- 5 Очистить вал.
- 6 Новое рабочее колесо установить на вал. Следите за тем, чтобы не повреждались посадочные поверхности!
- 7 Новый крепежный винт оснастить новым стопорным элементом и ввинтить его в вал. Зафиксировать рабочее колесо и затянуть крепежный винт с соответствующим моментом затяжки (см. табл.).
- 8 Установить и закрепить всасывающий патрубок на корпусе насоса. Рабочее колесо должно иметь возможность быть провернутым вручную.

Вариант 2

Щелевое и ходовое кольца определяют величину зазора между рабочим колесом (ходовое кольцо) и всасывающим патрубком (щелевое кольцо). Если этот зазор слишком большой, производительность оборудования уменьшается и/или это может привести к засорению. Оба кольца имеют такую конструкцию, что они могут быть заменены. Благодаря этому уменьшаются явления износа на всасывающем патрубке и рабочем колесе и сводятся к минимуму расходы на запасные части.

Замена щелевого и ходового колец

Соответствующая инструкция по замене щелевого и ходового колец прилагается к запасной части!

Замена уплотняющих элементов со стороны транспортируемой жидкости, например, блочной уплотнительной кассеты или контактного уплотнительного кольца, требует определенных знаний об этих чувствительных узлах. Кроме того, оборудование должно быть в значительной степени демонтировано.

Замена уплотняющих элементов

При замене допускается применение только оригинальных деталей и узлов!

Проверка и замена этих деталей производится изготовителем при капитальном ремонте или специально обученным персоналом.

Для взрывозащищенного оборудования соблюдайте также информацию, приведенную в главе «Взрывозащита по стандарту ...»!

Перечень моментов затяжки покрытых дакрометом винтов со стопором Nord-Lock

Моменты затяжки

Резьба	Класс прочности 10.9	
	Нм	кгс м
M5	9,2	0,94
M6	15,0	1,53

Табл 7-2: Покрытые дакрометом винты со стопором Nord-Lock

Резьба	Класс прочности 10.9	
	Нм	кгс м
M8	36,8	3,75
M10	73,6	7,50
M12	126,5	12,90
M16	316,3	32,24
M20	621,0	63,30
M24	1069,5	109,02
M27	1610,0	164,12
M30	2127,5	216,87

Табл 7-2: Покрытые дакрометом винты со стопором Nord-Lock

Перечень моментов затяжки винтов из нержавеющей стали без стопора:

Резьба	Нм	кгс м	Резьба	Нм	кгс м
M5	5,5	0,56	M16	135,0	13,76
M6	7,5	0,76	M20	230,0	23,45
M8	18,5	1,89	M24	285,0	29,05
M10	37,0	3,77	M27	415,0	42,30
M12	57,0	5,81	M30	565,0	57,59

Табл 7-3: Винты из нержавеющей стали без стопора Nord-Lock

8 Вывод из эксплуатации

В этой главе приводится обзор различных вариантов вывода из эксплуатации.

При таком отключении оборудование остается встроенным и не отключается от сети. При временном перерыве в работе оборудование должно оставаться полностью погруженным, чтобы оно было защищено от мороза и льда. Следует обеспечить невозможность полного замерзания рабочей зоны и подаваемой среды.

Тем самым, оборудование постоянно остается готовым к работе. При длительных перерывах в работе периодически (каждые один – три месяца) следует включать оборудование на 5 минут для проверки работоспособности.

Осторожно!

Пробное включение разрешается выполнять только при разрешенных условиях эксплуатации (см. главу «Описание изделия»). Сухой ход не допускается! Несоблюдение может привести к полному выходу из строя!

Отключить установку, оборудование отсоединить от сети, демонтировать, а затем передать на хранение. Для постановки на хранение учитывать следующее:

Осторожно! Горячие детали!

При демонтаже оборудования учитывайте температуру частей корпуса. Они могут иметь температуру гораздо выше 40 °С. Вначале дайте оборудованию охладиться до температуры окружающей среды!

Временный вывод из эксплуатации

*Полный вывод из эксплуатации /
Постановка на хранение*



Осторожно!

В оборудовании, которое заполнено питьевой водой, перед постановкой на хранение на срок свыше 4 недель или при опасности замерзания, необходимо слить питьевую воду и высушить оборудование!

- Очистить оборудование.
- Хранить в чистом и сухом месте, защитить оборудование от мороза.
- Склаживать на твердом основании в вертикальном положении, предотвратить опрокидывание.
- В насосах напорный и всасывающий патрубки должны быть закрыты подходящими материалами (например, пленкой).
- Предотвращать появление пластической деформации питающего кабеля в кабельном вводе.
- Концы токоведущего кабеля защитить от проникновения влаги.
- Оборудование укрыть от прямого попадания солнечных лучей во избежание охрупчения эластомерных частей и покрытия корпуса.
- При хранении в мастерских учитывать, что: Излучение и газы, образующиеся при электросварке, разрушают эластомеры уплотнений.

- При длительном хранении ходовое колесо или крыльчатку регулярно (раз в полгода) прокручивать вручную. Это предотвращает вмятины в подшипниках и заедание ротора.
- Соблюдайте также указания, приведенные в главе «Транспортировка и хранение».

Возобновление эксплуатации после длительного хранения

Оборудование перед возобновлением эксплуатации должно быть очищено от пыли и подтеков масла. В завершение провести требуемые работы по техническому обслуживанию (см. главу «Техническое обслуживание»). Проверить работу и состояние контактного уплотнения.

По завершению этих работ оборудование можно монтировать по месту (см. главу «Монтаж»), а специалист-электрик может произвести его подключение к электрической сети. При возобновлении эксплуатации соблюдать указания главы «Ввод в эксплуатацию».

**Оборудование допускает к эксплуатации только в технически
безупречном и подготовленном к работе состоянии.**

9 Поиск и устранение неисправностей

Во избежание травм персонала и поломок оборудования при устранении неисправностей обязательному соблюдению подлежат следующие требования:

- Устранение неисправностей допустимо только при наличии квалифицированного персонала, т. е. отдельные работы должны быть выполнены обученным персоналом, например, работы на электрооборудовании должны быть выполнены специалистом-электриком.
- Всегда защищайте оборудование от случайного пуска, отключив его от электросети. Примите соответствующие меры предосторожности.
- С участием второго оператора обеспечьте возможность защитного отключения оборудования в любой момент.
- Оградите подвижные части машины во избежание травм.
- Самовольное внесение изменений в оборудование лежит полностью на ответственности пользователя и снимает с изготовителя какие-либо гарантийные обязательства!

*Неисправность:
Оборудование не
запускается*

Причина	Устранение
Обрыв электропитания, короткое замыкание или замыкание на землю в кабеле и/или обмотке двигателя	Доверить проверку кабеля и двигателя специалисту и, при необходимости, заменить
Срабатывание предохранителей, защитных автоматов двигателей и/или контрольных устройств	Соединения должны быть проверены специалистом и, при необходимости, изменены. Защитные автоматы двигателей и предохранители установить и отрегулировать согласно техническим требованиям, выполнить сброс контрольных устройств. Проверить легкость хода крыльчатки/рабочего колеса, при необходимости, очистить и восстановить легкость хода.
Устройство контроля полости сжатия (опция) прервало токовую цепь (в зависимости от пользователя)	См. неисправность: Утечка через контактное уплотнение, устройство контроля полости сжатия сообщает о неисправности или отключает оборудование

Табл 9-1: Оборудование не запускается

Причина	Устранение
Термический расцепитель в защитном автомате двигателя неправильно отрегулирован	Доверить сравнение настройки расцепителя с техническими данными и, при необходимости, ее коррекцию специалисту

Табл 9-2: Оборудование запускается, но сразу же после включения срабатывает защитный автомат двигателя

*Неисправность:
Оборудование
запускается, но сразу
же после включения
срабатывает
защитный автомат
двигателя*

Причина	Устранение
Повышенный потребляемый ток из-за большого падения напряжения	Специалист должен проверить значения напряжения на отдельных фазах и, при необходимости, изменить подключение
Работа от 2 фаз	Соединение должно быть проверено специалистом и, при необходимости, изменено
Слишком большая разность напряжений на 3 фазах	Соединение и коммутационное устройство должны быть проверены специалистом и, при необходимости, изменены
Неправильное направление вращения	Поменять местами 2 фазы
Крыльчатка/рабочее колесо заблокированы забившейся грязью, налипшим материалом и/или посторонними предметами, повышенное потребление тока	Отключить оборудование, предохранить от повторного включения, обеспечить легкость хода крыльчатки/рабочего колеса, очистить всасывающий патрубок
Слишком высокая плотность нагнетаемой среды	Проконсультироваться с заводом-изготовителем

Табл 9-2: Оборудование запускается, но сразу же после включения срабатывает защитный автомат двигателя

*Неисправность:
Двигатель работает,
но не нагнетает*

Причина	Устранение
Нет нагнетаемой среды	Открыть линию подачи в резервуар или заслонку
Забита линия подачи	Очистить линию подачи, заслонку, всасывающий трубопровод, всасывающий патрубок или приемный ситчатый фильтр
Крыльчатка/рабочее колесо заблокированы или заторможены	Отключить оборудование, предохранить от повторного включения, обеспечить легкость хода крыльчатки/рабочего колеса
Поврежденный шланг / трубопровод	Заменить поврежденные детали
Прерывистый режим работы	Проверить коммутационное устройство

Табл 9-3: Двигатель работает, но не нагнетает

*Неисправность:
Оборудование
работает, указанные
рабочие параметры не
выдерживаются*

Причина	Устранение
Забита линия подачи	Очистить линию подачи, заслонку, всасывающий трубопровод, всасывающий патрубок или приемный ситчатый фильтр
Закрыта заслонка в нагнетательной линии	Полностью открыть заслонку

Табл 9-4: Оборудование работает, указанные рабочие параметры не выдерживаются

Причина	Устранение
Крыльчатка/рабочее колесо заблокированы или заторможены	Отключить оборудование, предохранить от повторного включения, обеспечить легкость хода крыльчатки/рабочего колеса
Неправильное направление вращения	Поменять местами 2 фазы
Воздух в системе	Проверить и, при необходимости, удалить воздух из трубопроводов, напорного кожуха и/или насосной части
Оборудование нагнетает против слишком высокого давления	Проверить заслонку в нагнетательной линии, при известных обстоятельствах, полностью открыть, использовать другую крыльчатку, консультация с изготовителем
Явления износа	Заменить изношенные детали
Поврежденный шланг / трубопровод	Заменить поврежденные детали
Недопустимое содержание газов в нагнетаемой среде	Проконсультироваться с заводом-изготовителем
Работа от 2 фаз	Соединение должно быть проверено специалистом и, при необходимости, изменено
Слишком большое опускание уровня воды во время эксплуатации	Проверить питание и емкость установки, проверить регулировки и работу устройства управления уровнем

Табл 9-4: Оборудование работает, указанные рабочие параметры не выдерживаются

Причина	Устранение
Оборудование работает в недопустимом диапазоне	Проверить рабочие характеристики машины и, при необходимости, откорректировать и/или изменить условия эксплуатации
Забит всасывающий патрубок, приемный ситчатый фильтр и/или крыльчатка/рабочее колесо	Очистить всасывающий патрубок, приемный ситчатый фильтр и/или крыльчатку/рабочее колесо
Тяжелый ход крыльчатки	Отключить оборудование, предохранить от повторного включения, обеспечить легкость хода крыльчатки
Недопустимое содержание газов в нагнетаемой среде	Проконсультироваться с заводом-изготовителем
Работа от 2 фаз	Соединение должно быть проверено специалистом и, при необходимости, изменено
Неправильное направление вращения	Поменять местами 2 фазы

Табл 9-5: Оборудование работает неравномерно, с высоким уровнем шума

*Неисправность:
Оборудование
работает
неравномерно, с
высоким уровнем шума*

Причина	Устранение
Явления износа	Заменить изношенные детали
Повреждены подшипники двигателя	Проконсультироваться с заводом-изготовителем
Оборудование установлено с перекосом	Проверить монтаж, при необходимости, установить резиновые компенсаторы

Табл 9-5: Оборудование работает неравномерно, с высоким уровнем шума

Неисправность: Утечка через контактное уплотнение, устройство контроля полости сжатия сообщает о неисправности или отключает оборудование

(Устройства контроля полости сжатия являются дополнительным оснащением и предлагаются не для всех типов. Необходимые сведения содержатся в подтверждении заказа и в схеме электрических соединений.)

Причина	Устранение
Образование конденсата из-за длительного срока хранения и/или сильных колебаний температуры	На короткое время (не более 5 мин) включить оборудование без устройства контроля полости сжатия
Слишком высоко установлен уравнильный сосуд (дополнительное оснащение для «польдерного» насоса)	Уравнильный сосуд установить на высоте не более 10 м выше нижней кромки всасывающего патрубка
Повышенная утечка при приработке новых контактных уплотнений	Выполнить замену масла
Поврежден кабель устройства контроля полости сжатия	Заменить устройство контроля полости сжатия
Неисправное контактное уплотнение	Заменить контактное уплотнение, проконсультироваться с заводом-изготовителем!

Табл 9-6: Утечка через контактное уплотнение, устройство контроля полости сжатия сообщает о неисправности или отключает оборудование

Дальнейшие операции по устранению неисправностей

Если указанные меры не помогают устранить неисправности, обратитесь в сервисную службу. Она может Вам помочь следующим образом:

- телефонная и/или письменная помощь, оказываемая сервисной службой
- поддержка по месту эксплуатации оборудования, оказываемая сервисной службой
- проверка или ремонт оборудования на заводе-изготовителе

Учтите, что использование определенных услуг нашей сервисной службы может приводить к дальнейшим расходам! Точную информацию Вы можете получить у сервисной службы.

А Ведомость операторов машинистов и работ по техобслуживанию и осмотрам

Каждое лицо, работающее с изделием, подтверждает своей подписью получение, прочтение и усвоение настоящей Инструкции по эксплуатации и техническому обслуживанию. Кроме того, Вы обязуетесь добросовестно выполнять указания. В случае несоблюдения изготовитель освобождается от всех гарантийных обязательств.!

Ведомость операторов-машинистов

Фамилия	Получено	Подпись

Табл А-1: Ведомость операторов-машинистов

В Монтажная схема – Стяжные анкеры

Стяжной анкер состоит из металлической анкерной штанги, патрона для цементного раствора (отрезок стеклянной трубы или пластиковый пакет с цементом), подкладной шайбы и шестигранной гайки. Анкеры обеспечивают прочное соединение в бетонных фундаментах и могут выдерживать высокие нагрузки. Такое анкерное соединение не подлежит разборке!

Общая информация об изделии

Стяжные анкеры, поставляемые фирмой WILO EMU GmbH, разрешается применять только для подъемников и принадлежностей изготовителя.

Использование по назначению, области применения

Эти анкерные стяжки разрешается применять только в армированном или неармированном обычном бетоне класса прочности не ниже C20/25 и не выше C50/60 (согласно EN 206:2000–12). По возможности, фундаментная основа, в которую устанавливается стяжка, должна быть сухой. Анкерная стяжка подходит только для нерастрескавшегося бетона. По запросу могут поставляться анкерные стяжки для потрескавшегося бетона.

Перед установкой стяжных анкеров следует проверить сооружение на прочность, чтобы удостовериться в том, что оно способно воспринимать нагрузки от подъемников и их принадлежностей.

Этими стяжными анкерами подъемники и их принадлежности закрепляют в стенках и/или в дне бассейна.

При транспортировке следует проследить, чтобы патроны с цементом не были повреждены, иначе произойдет затвердение цемента. Использовать испорченные цементные патроны запрещается. Цементные патроны могут быть использованы только до истечения срока хранения, напечатанного на них.

Транспортировка и хранение

Разрешается транспортировка патронов только при температурах от –5°C до 30°C и хранение при температурах от 5°C до 25°C. Патрон для заделки должен храниться в прохладном, сухом и темном месте.

Соблюдать осторожность при обращении с вызывающими раздражения веществами!

Цементные растворы содержат дибензоилпероксид. Это вещество «раздражающего» типа! Следует обратить внимание на следующее:

R36/38 Раздражающее действие для глаз и кожи

R43 Возможна повышенная чувствительность кожи при контакте

S37/39 При работе носить соответствующую защитную одежду

S26 При попадании в глаза тщательно промыть водой и обратиться к врачу

S28 При контакте с кожей тщательно промыть водой с большим количеством мыла



Монтажная схема – Стяжные анкеры

Установка стяжного анкера

Обозначение	Длина штока	Глубина отверстия	Диаметр отверстия	Мин. расстояние до края a_r
HAS-R M8x80/14	110mm	80mm	10mm	100mm
HAS-R M12x110/28	160mm	110mm	14mm	135mm
HAS-R M16x125/38	190mm	125mm	18mm	155mm
HAS-R M16x125/108	260mm	125mm	18mm	155mm
HAS-E-R M20x170/48	240mm	170mm	24mm	210mm
HAS-E-R M24x210/54	290mm	210mm	28mm	260mm
HIS-RN M16x170	170mm	170mm	28mm	210mm

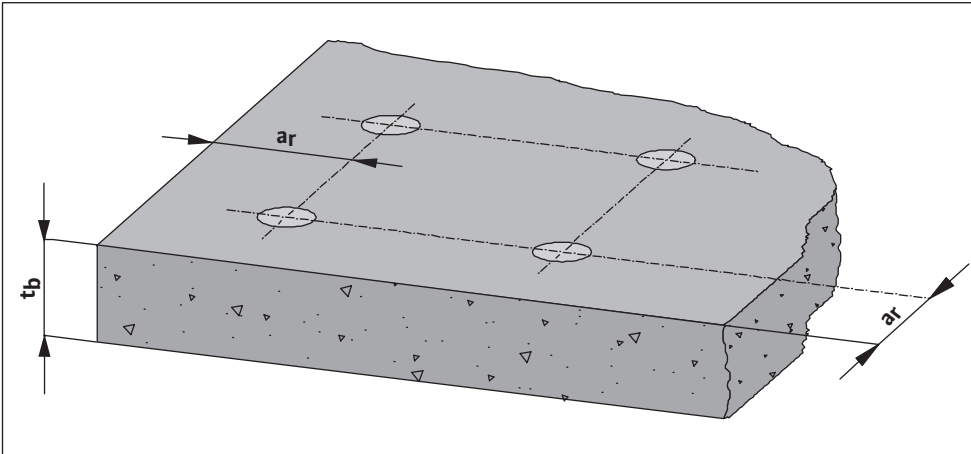
Табл В-1: Размеры и моменты затяжки

Обозначение	Минимальная толщина t_b	Момент затяжки T_{inst}	Макс. толщина закрепляемой детали
HAS-R M8x80/14	130mm	10Nm	14mm
HAS-R M12x110/28	160mm	40Nm	28mm
HAS-R M16x125/38	175mm	80Nm	38mm
HAS-R M16x125/108	175mm	80Nm	108mm
HAS-E-R M20x170/48	220mm	150Nm	48mm (без наружного шестигранника)
HAS-E-R M24x210/54	260mm	200Nm	54mm (без наружного шестигранника)
HIS-RN M16x170	220mm	80Nm	(внутренняя резьба M16)

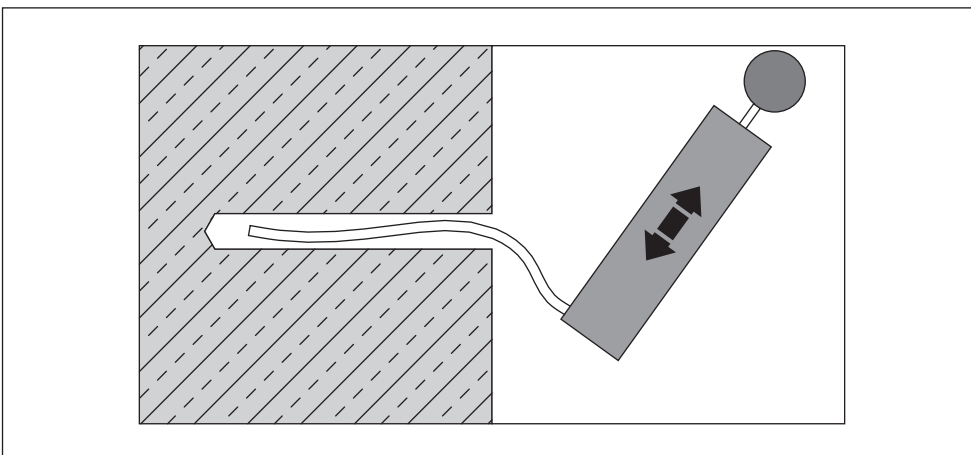
Табл В-2: Размеры и моменты затяжки

- 1 Просверлить монтажные отверстия иодходящим инструментом согласно табл. 1 и приведенному ниже чертежу.

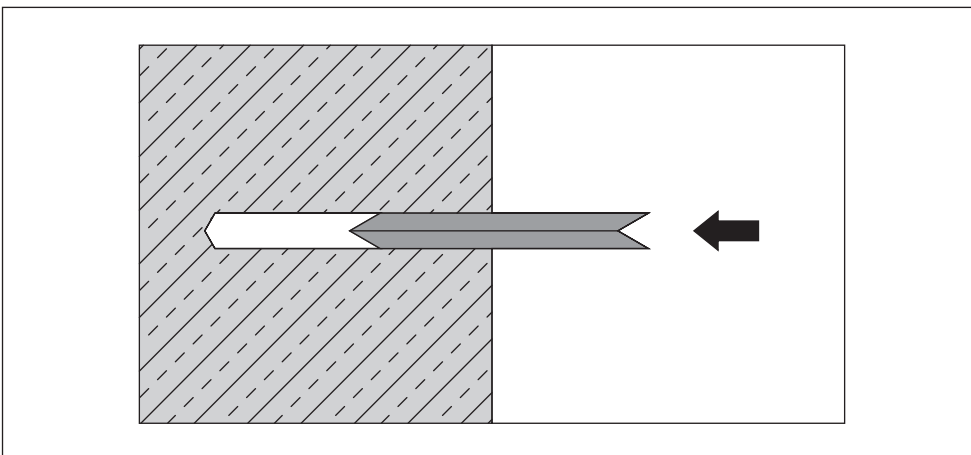
Иметь в виду: Качество закрепления зависит от того, насколько точно сидит стяжной анкер!



- 2 Монтажные сверления основательно очищать щеткой и продувать ручным насосом.

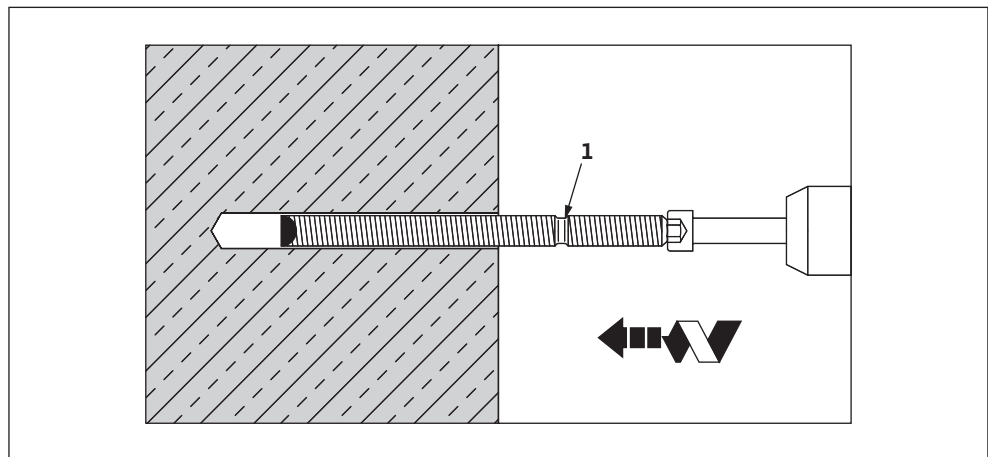


- 3 Укладка цементных патронов в отверстия – операция, требующая квалификации. Если в патронах есть воздушные пузыри, они должны быть обращены кнаружи! Если монтажное сверление излишне глубокое или выщерблено, при определенных обстоятельствах может потребоваться применение нескольких цементных патронов.

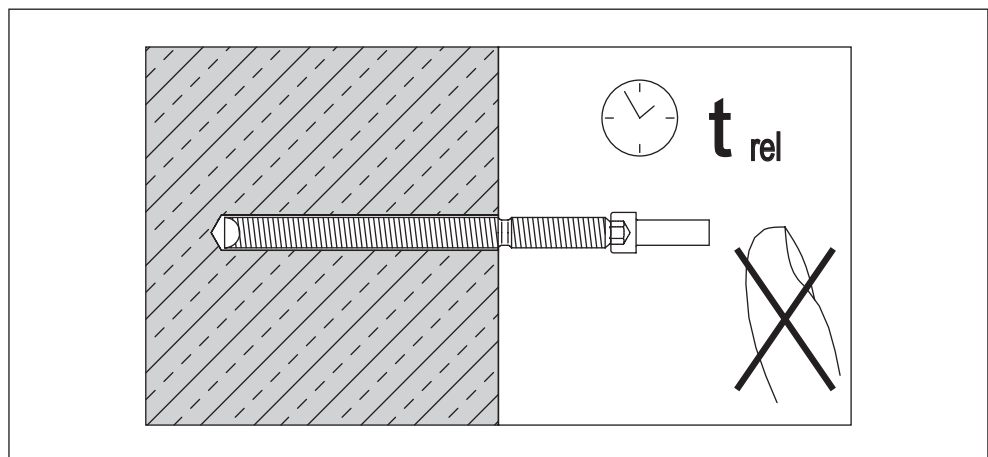


Монтажная схема – Стяжные анкеры

- 4 Стяжной анкер с помощью монтажной оправки ввести до посадочной отметки (1), при необходимости вращая и подбивая его. Зазор между штангой анкера и самим сооружением должен быть целиком заполнен цементным раствором.



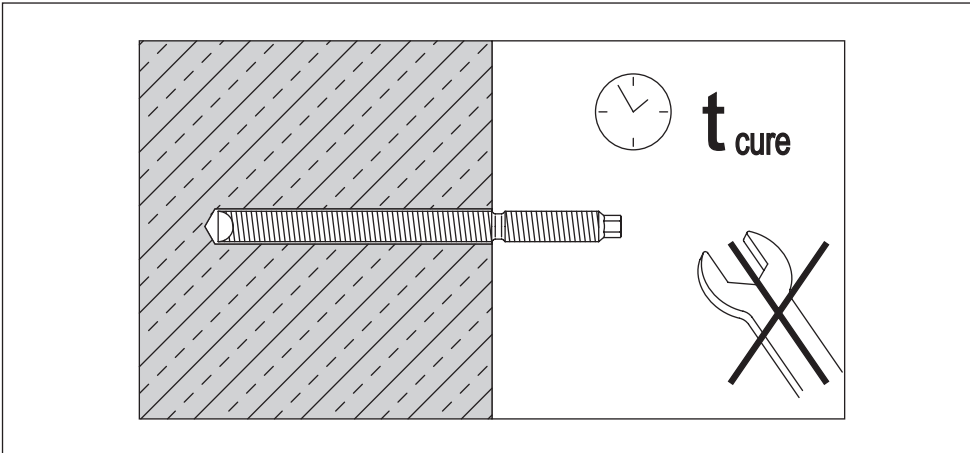
- 5 Осторожно отвести монтажный инструмент, заклиненную оправку удалять только спустя некоторое время t_{rel} – см. таблицу 2.



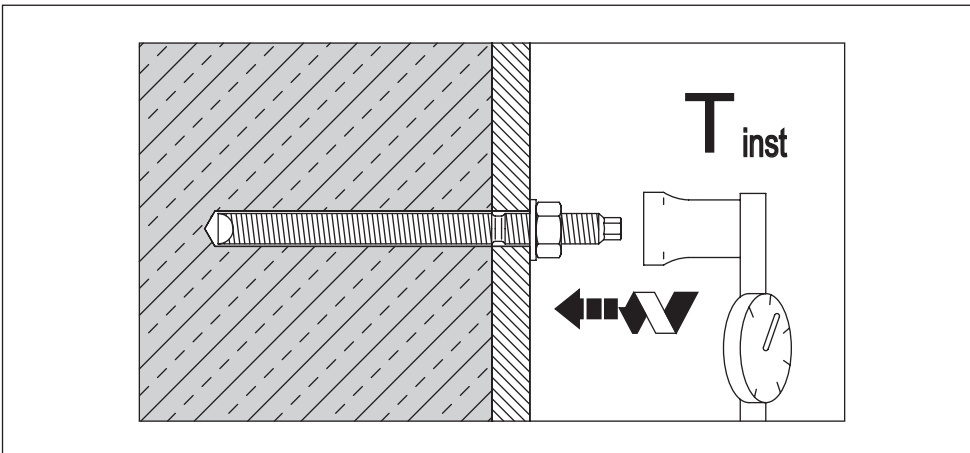
Темп. в отверстии	>+ 20 °С	>+ 10 °С	> 0 °С	>- 5 °С
Время ожидания t_{rel}	8 мин	20 мин	30 мин	1 ч
Время ожидания t_{cure}	20 мин	30 мин	1 ч	5 ч
При установке во влажные конструкции время ожидания увеличивается вдвое!				

Табл В-3: Время затвердевания

- 6 Дать стяжному анкеру некоторое время затвердеть – см. t_{cure} в таблице 2. При затвердевании не стравивать с места и не нагружать стяжной анкер.



- 7 После затвердевания стяжного анкера очистить поверхность прилегания от всех загрязнений (пыль после сверления, грязь, клеевый состав и т.п.). В зоне анкерного крепления закрепляемая деталь конструкции должна по всей поверхности прочно примыкать к фундаменту – недопустимо использование съемных прокладок! В заключение закрепляемую конструкцию скрепить с фундаментом с усилием, соответствующим заданному моменту затяжки (см. Таблицу 1). Гайку следует смочить специальным составом (Loctite 2701 для фиксации резьбового соединения) и для компенсации возможных усадок и смещений не менее 3 раз подтянуть с заданным моментом затяжки.



C Работа от статического преобразователя частоты

Изделия фирмы WIL0 могут работать от обычных преобразователей частоты. Обычно они выполнены в виде преобразователей «с модулированной шириной импульса». Но при режиме работы от преобразователя необходимо соблюдать следующее.

Может быть использован любой серийный двигатель WIL0. **При номинальном напряжении свыше 415 В необходимо согласование с заводом-изготовителем.** Номинальная мощность двигателя из-за дополнительного нагрева под действием верхних гармоник должна иметь примерно 10 %-ный запас по отношению к требуемой мощности насоса. Для преобразователей, **не дающих гармоник**, можно уменьшить резерв мощности в 10 %. Это чаще всего достигается путем использования выходных фильтров. Проконсультируйтесь у изготовителя преобразователя частоты.

Расчет параметров преобразователя производится по номинальному току двигателя. Выбирая двигатель с ориентацией на его мощность в кВт, можно столкнуться с трудностями, т. к. погружные двигатели имеют **отличающиеся характеристики** по сравнению со стандартными двигателями. **Двигатели для работы в сточных водах характеризуются соответствующей номинальной мощностью** (мощность, указанная в каталоге).

Погружные двигатели имеют смазывающиеся водой подшипники. Для образования смазывающей пленки необходимо достижение минимальной частоты вращения.

Длительная работа при частотах ниже 25 Гц (30 Гц 4-пол.) крайне нежелательна, т. к. из-за неудовлетворительной смазки и возможных механических колебаний следует считаться с возможностью повреждений подшипниковых узлов.

Самый нижний диапазон частоты вращения (до 12,5 Гц) должен быть пройден в течение 2 с.

На практике частоту вращения следует снижать лишь настолько, чтобы сохранялась производительность не менее 10 % от максимального расхода. Точное значение зависит от типа оборудования, его следует узнать на заводе-изготовителе.

Для насосов для сточных и загрязненных вод минимальная частота вращения не предписывается.

Тем не менее, следует обеспечить, чтобы насосный агрегат – особенно в нижнем диапазоне частоты вращения – работал без вибраций и рывков. В противном случае манжетные уплотнения могут быть повреждены и стать причиной утечек.

Важно, чтобы насосный агрегат на всем регулируемом диапазоне работал без вибраций, резонанса, пульсирующих моментов и чрезмерных шумов (при необходимости, обратиться за информацией на завод-изготовитель).

Повышенный шум двигателя из-за электропитания, содержащего высшие гармоники, – явление нормальное.

При параметризации преобразователя следует обязательно обращать внимание на квадратичную характеристику (частотно-токовую характеристику) насосов и вентиляторов! Она служит для того, чтобы адаптировать выходное напряжение при частоте < 50 Гц к потребной мощности насоса. Новые преобразователи предлагают автоматическую оптимизацию потребления энергии – она достигает аналогичного эффекта. При этой настройке и настройке других параметров соблюдайте инструкцию по эксплуатации преобразователя.

Выбор двигателя и преобразователя частоты

Минимальная частота вращения погружных насосов (скважинные насосы)

Минимальная частота вращения насосов для сточных и загрязненных вод

Эксплуатация

Работа от статического преобразователя частоты

Максимальные пики напряжения и скорость нарастания

Погружные двигатели с охлаждаемыми водой обмотками более чувствительны к пиковым напряжениям, чем сухие двигатели.

Запрещается превышать следующие предельные значения:
Макс. скорость нарастания напряжения: 500 В/мкс
Макс. пики напряжения относительно земли 1250 В

Эти значения действительны для скважинных насосов < 1 кВ и обычно достигаются путем применения синус-фильтра или du/dt-фильтра. Для двигателей > 1 кВ допустимые значения выяснить у изготовителя. Кроме того, следует выбрать как можно меньшую частоту импульсов преобразователя.

ЭМС

Для соблюдения нормативных актов по электромагнитной совместимости может потребоваться применение экранированных проводов либо прокладка кабелей в металлических трубах, а также установка фильтров. Меры, требуемые для обеспечения соответствия нормативным актам по электромагнитной совместимости, зависят от типа и изготовителя преобразователя, длины проложенных кабелей, а также от других факторов. Поэтому в отдельных случаях требуется принять меры, указанные в инструкции по эксплуатации преобразователя или согласовать их непосредственно с изготовителем преобразователя.

Защита двигателя

Наряду со встроенной системой контроля тока в преобразователе частоты либо теплового реле в коммутационном устройстве рекомендуется установка термодатчиков в двигателе. Пригодны для этого термодатчики с позисторами (РТС), а также резисторные термодатчики (РТ 100).

Взрывозащищенные двигатели (в обозначении типа содержится слово «Ex») при работе от преобразователя частоты всегда следует оснащать позисторами. Кроме того, должно использоваться допущенное реле защиты двигателя для позистора (например, MSS).

Эксплуатация при частоте до 60 Гц

Погружные двигатели WILO могут быть форсированы до 60 Гц, при условии, что двигатель был рассчитан на повышенное потребление мощности насосом. Тем не менее, номинальную мощность следует брать по техническим паспортам для 50 Гц.

Коэффициент полезного действия

Наряду с коэффициентами полезного действия двигателя и насоса необходимо также учитывать также КПД преобразователя частоты (около 95 %). Коэффициенты полезного действия всех компонентов уменьшаются при снижении частоты вращения.

Формулы

Производительность	Высота подачи	Мощность
$Q_2 = Q_1 * \left(\frac{n_2}{n_1} \right)$	$H_2 = H_1 * \left(\frac{n_2}{n_1} \right)^2$	$P_2 = P_1 * \left(\frac{n_2}{n_1} \right)^3$

Табл С-1: Формулы

Заключение

При соблюдении указаний инструкции по эксплуатации преобразователя частоты и приведенных выше замечаний обеспечена безотказная работа оборудования WILO с регулируемой частотой вращения.

D Технический паспорт Ceram C0

Оборудование WILO изготавливается для различных рабочих сред и областей применения. Наши покрытия служат для еще более надежной защиты от износа и коррозии. В частности, для этого используются наши Ceram-покрытия. Однако, лишь неповрежденное покрытие обеспечивает полную защиту.

Общие сведения

Поэтому необходимо учитывать следующее: после монтажа и каждого технического обслуживания проверяйте покрытие и незамедлительно устраняйте небольшие повреждения. При обнаружении значительных повреждений проконсультируйтесь с заводом-изготовителем.

Ceram C0 представляет собой способное к распылению, не содержащее растворителей, двухкомпонентное полимерное покрытие на базе оксида алюминия для антикоррозионной защиты наших изделий при дополнительной сильной механической нагрузке.

Описание

Не содержащий растворителей полиэпоксид с не содержащим растворителей полиаминным отвердителем и различными пластификаторами.

Состав

- Вязкое и долговечное покрытие с высокой механической и химической стойкостью и очень хорошей износостойкостью.
- Превосходная прочность во влажном состоянии и совместимость с катодной антикоррозионной защитой в виде однослойного покрытия на стальных поверхностях.
- Очень хорошая сцепляемость со стальными поверхностями.
- Заменяет смолосодержащие покрытия.
- Экономит расходы благодаря длительному сроку службы, простому обслуживанию и восстановлению.
- Проверено Федеральным управлением по водному строительству (BAW).
- Не содержит растворителей.
- Отвержденное покрытие имеет зеркальный блеск.

Свойства

Технические данные

Плотность (смесь)	ASTM D 792	1,4	г/см ³
Прочность сцепления / сталь	ISO 4624	15	Н/мм ²
Ударная вязкость / ударная прочность	DIN EN ISO 6272	9	Дж/м
Термостойкость: длительная в сухом состоянии		60	°C
Термостойкость: кратковременная в сухом состоянии		120	°C
Термостойкость: влажное / жидкое состояние	в зависимости от рабочей среды	по запросу	°C
Содержание твердой фазы (смесь)	Объем	97	%
	Вес	98	%

Табл D-1: Технические данные

Стойкость

Среда	Температура	Анализ стойкости
Сточная вода, щелочная (pH 11)	+20°C	1
Сточная вода, щелочная (pH 11)	+40°C	1
Сточная вода, слегка кислая (pH 6)	+20°C	1
Сточная вода, слегка кислая (pH 6)	+40°C	1
Сточная вода, сильно кислая (pH 1)	+20°C	2
Сточная вода, сильно кислая (pH 1)	+40°C	3
Гидроксид аммония (5%)	+40°C	3
Деканол (жирный спирт)	+20°C	1
Деканол (жирный спирт)	+50°C	1
Этанол (40%)	+20°C	1
Этанол (96%)	+20°C	3
Этиленгликоль	+20°C	1
Мазут/дизельное топливо	+20°C	1
Компрессорное масло	+20°C	1
Метилэтилкетон (МЭК)	+20°C	3
Раствор едкого натра (5%)	+20°C	1
Раствор едкого натра (5%)	+50°C	2
Раствор хлорида натрия (10%)	+20°C	1
Соляная кислота (5%)	+20°C	2
Соляная кислота (10%)	+20°C	2
Соляная кислота (20%)	+20°C	3
Серная кислота (10%)	+20°C	2
Серная кислота (20%)	+20°C	3
Азотная кислота (5%)	+20°C	3
Толуол	+20°C	2
Вода (охлаждающая/техническая вода)	+50°C	1
Ксилол	+20°C	1

Табл D-2: Стойкость

Общая толщина слоя: не менее 400мкм

Легенда: 1 = стойкий; 2 = стойкий 40 дней; 3 = стойкость при переливании, рекомендуется незамедлительная очистка

Для достижения оптимальных результатов при использовании этого изделия предельно важна правильная подготовка поверхности. Точные требования изменяются в зависимости от области применения, ожидаемого срока службы и исходного состояния поверхности.

Подготовка поверхности

Чистая, сухая, очищенная от масла и консистентной смазки. Наилучшие результаты достигаются при удалении ржавчины со стали согласно DIN EN ISO 12944-4, стандартная степень чистоты Sa 2,5 – 3. Глубина шероховатости должна составлять не менее 50мкм. Должен иметься протокол испытаний зерна для струйной обработки.

Сталь

При обработке других поверхностей обратитесь к нам за консультацией.

Материал поставляется в определенном соотношении компонентов смеси. Компонент отвердителя без остатка добавить в основной компонент и тщательно перемешать, лучше всего с помощью механической мешалки, при этом захватывать в процессе смешивания также и дно и стенку бочки. Использовать только такое количество материала, которое может быть обработано за период жизнеспособности.

Подготовка материала

Соотношение компонентов смеси по весу 4:1

Указания по обработке

Температура грунтовочного слоя и воздуха не менее +10°C, относительная влажность воздуха не более 80%, температура покрываемой поверхности должна быть выше соответствующей точки росы не меньше чем на 3°C. Более низкие температуры задерживает отверждение и ухудшают способность к нанесению. Для полного отверждения температура грунтовочного слоя должна быть выше минимальной температуры отверждения. Высокая влажность воздуха и температура ниже точки росы могут приводить к образованию конденсата на грунтовочном слое или поверхности покрытия. Это может вызывать серьезные нарушения сцепления / промежуточного сцепления. Объектные условия должны соблюдаться в течение времени обработки и отверждения. В случае приближения к этим предельным значениям мы рекомендуем применять нагревательные или осушительные устройства. Покрытие Ceram C0 может быть скатано или соскоблено с небольших поверхностей.

Объектные условия

Жизнедеятельность

Температура	16°C	20°C	25°C	32°C
Жизнедеятельность в минутах	30	20	15	10

Табл D-3: Жизнедеятельность

Эта таблица указывает практическое время отверждения от начала смешивания.

Покрытие Ceram C0 наносится в диапазоне толщин покрытия от не менее 400мкм до около 1000мкм, в зависимости от нагрузки рабочей среды и длительности защиты. Теоретическая укрывистость: 1,8м²/кг при 400мкм или 0,9м²/кг при 800мкм. Теоретический удельный расход: 0,60кг/м² при 400мкм или 1,15кг/м² при 800мкм.

Строение покрытия и потребность в материале

Практический расход зависит от свойств поверхности и от технологического метода.

Для определения расхода, который требуется для покрытия заданной поверхности, рекомендуется использовать следующую формулу:

плотность x площадь поверхности (м²) x средняя толщина (мм) = расход (кг)

Технический паспорт Ceram C0

Интервалы последующей обработки / последующее покрытие

Покрытие Ceram C0 может быть покрыто еще раз самим собой приблизительно через 16 часов, но не более 24 часов при температуре +20°C. Условием являются чистые, сухие, очищенные от масла и консистентной смазки поверхности. В случае превышения длительности интервалов покрытие подвергнуть струйной очистке. Сильное солнечное излучение значительно сокращает время последующей обработки. Принять соответствующие меры.

Время отверждения

Температура	15°C	25°C	30°C
без отлипа	8ч	4,5ч	4ч
Легкая нагрузка	1день	13ч	10ч
Полная нагрузка	6дней	3дня	2дня
химически стойкий	10дней	6дней	4дня

Табл D-4: Время отверждения

Требуемый материал

- Чистящие средства для очистки поверхности
- Наждачная бумага для придания поверхности шероховатости (зернистость выбирать в зависимости от поверхности)
- Кисточка для нанесения покрытия (размер кисточки выбирать в зависимости от величины повреждений)
- Двухкомпонентное покрытие (Ceram C0 + отвердитель)
- Емкость для смешивания двух компонентов

Рабочие шаги

- 1 Извлечь оборудование WILO из бассейна, установить на прочном основании и очистить.
- 2 Поврежденные места тщательно очистить подходящим чистящим средством.
- 3 В этих местах придать поверхности шероховатость, используя подходящую наждачную бумагу.
- 4 Двухкомпонентный материал (Ceram C0 + отвердитель) смешать в подходящей емкости в соотношении 4:1.
- 5 Подождать около 10 – 15 минут.
- 6 Готовое покрытие Ceram C0 нанести подходящей кисточкой на поврежденное место. Соблюдать минимальную толщину покрытия: 400мкм

При использовании комбинации различных сортов Ceram (например, C2+C1) проконсультируйтесь с заводом-изготовителем.

- 7 После того, как повреждение было устранено, покрытие Ceram C0 должно полностью высохнуть. См. «Время отверждения».

Очистка рабочих средств

Имеющиеся в продаже растворители (ацетон, спирт, метилэтилкетон) использовать для очистки инструментов сразу после использования. После того, как материал подвергся отверждения, он может быть удален только путем шлифовки.

Хранение

Хранить при температурах от 10°C до 32°C, допускаются отклонения во время транспортировки. Длительность хранения в закрытых емкостях составляет 12 месяцев.

Перед использованием любых продуктов прочесть соответствующий технический паспорт по безопасности по DIN (MSDS) или указания по технике безопасности для соответствующей области применения. При использовании в закрытых помещениях соблюдать все действующие указания по технике безопасности.

Меры безопасности

E Монтаж устройства подвески

Устройства подвески состоят из соединительной опоры с соединительным фланцем, направляющих и крепежных элементов. Соединительная опора и направляющие и крепежные элементы собираются в единый узел и образуют устройство подвески. Установленный на насосной части соединительный фланец обеспечивает с помощью направляющих элементов точное направление агрегата на соединительной опоре и, таким образом, стыковку с трубной системой.

Описание изделия

Соединение между соединительным фланцем и соединительной опорой выполняется автоматически и создается под действием веса самого агрегата. Уплотнение между соединительным фланцем и соединительной опорой обеспечивается уплотнительным кольцом, уложенным в соединительный фланец. Во время работы оно прижимается к соединительной опоре, уплотняя таким образом соединение.

В качестве конструкционных материалов для устройства подвески применяются литой серый чугун и нержавеющая сталь. Кроме того, детали из серого чугуна могут быть покрыты специальными материалами, защищающим от абразивных и агрессивных сред, например, керамическим покрытием.

В качестве направляющих элементов используются трубы из нержавеющей стали согласно DIN 2463. Используются 1- и 2-трубные направляющие. Их монтаж не отличается друг от друга.

Соединительные основания отличаются по форме, размеру и конструкции. Монтаж всех соединительных опор выполняется одинаково.

Крепление отдельных деталей осуществляется с помощью прилагаемых крепежных комплектов. Они состоят для соединительного основания из стяжных анкеров, для держателей при креплении труб из машинных винтов с шестигранными гайками, а для держателей при креплении на стенке шахты – из шурупов с шайбами и дюбелями.

При монтаже стяжных анкеров соблюдайте соответствующий информационный листок. Данные о моментах затяжки машинных винтов приведены в таблице моментов затяжки. Оба документа Вы найдете в приложении к настоящей инструкции.

Устройства подвески используются при мокром монтаже. Оно должно быть установлены вертикально в рабочей зоне. Соединительный фланец служит для направления машины к соединительной опоре. Устройства подвески запрещается использовать без направляющих элементов.

Использование по назначению

В противном случае машина может соскользнуть с соединительной опоры, что может привести к негерметичности и наклонному положению машины. Применение направляющих элементов обязательно!

Перед монтажом устройства подвески проверьте его на отсутствие повреждений и/или дефектов. Устанавливать дефектные или поврежденные детали запрещается. Поврежденные покрытия перед монтажом должны быть восстановлены.

Транспортировка и хранение

Для хранения устройство подвески должно быть тщательно очищено и просушено. Его рекомендуется хранить в сухом, незамерзающем месте.

Компоненты устройства подвески регулярно проверять на прочность крепления и отсутствие повреждений. Поврежденные и/или дефектные детали незамедлительно заменять оригинальными деталями изготовителя.

Работы по техническому обслуживанию

Устройство подвески и связанную с ним машину или установку разрешается вводить в эксплуатацию только в безупречном состоянии!

Маркировка типа

Маркировка, например, DN¹ 80² N³ / 2⁴ R⁵ K⁶

- 1=Тип подключения
- 2=Диаметр нагнетательного патрубка насоса
- 3=Модель
- 4=Количество направляющих элементов
- 5=Тип направляющих элементов
- 6=Исполнение соединительной опоры

1. Тип подключения

- DN=Напорный патрубок с фланцем
- R=Напорный патрубок с резьбой

2. Диаметр нагнетательного патрубка насоса

- R=2"
- DN=36 - 600

3. Модель

- =Стандартное исполнение
- L=Исполнение для низкого давления

Устройства подвески, обозначенные буквой «L», могут быть применены только до определенного давления нагнетания, т. е. возможно, что запрещается их эксплуатация в пределах всего диапазона производительности присоединенного оборудования. Они имеют такую конструкцию, что при определенном давлении нагнетания соединительный фланец отсоединяется от соединительной опоры, и рабочая среда выливается вбок. В связи с этим значительно уменьшаются напор и производительность.

Соблюдайте данные о режиме (рабочей точке), приведенные в техническом паспорте на оборудование!

- S=Исполнение для высокого давления

Устройства подвески, обозначенные буквой «S», применяются для оборудования, имеющего очень высокое рабочее давление. Если бы в этом случае применялось стандартное исполнение, из-за высокого рабочего давления агрегат отсоединился бы от соединительной опоры. Эти специальные устройства подвески имеют такую конструкцию, что даже при очень высоком рабочем давлении обеспечивается оптимальное соединение с соединительным фланцем и опорой.

4. Количество направляющих элементов

- 1=Направление с 1 трубой
- 2=Направление с 2 трубами

5. Тип направляющих элементов

- R=Труба
- T=T-образный рельс

6. Исполнение соединительной опоры

- =Без колена
- K=С коленом

Мы различаем исполнения «с коленом» и «без колена». «Без колена» означает, что соединительная опора имеет горизонтальный соединительный патрубок для трубной системы. «С коленом» означает, что в соединительную опору интегрировано колено 90° - и, таким образом, имеется вертикальное соединение для трубной системы

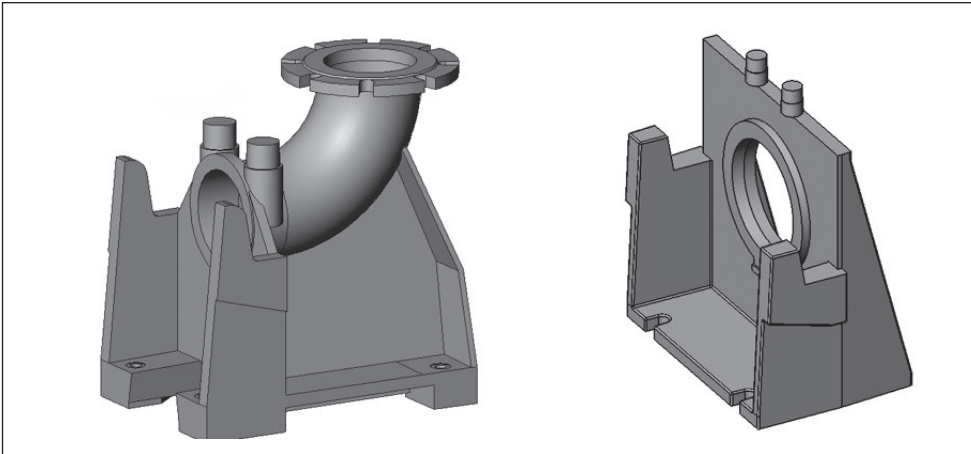


Рис. Е-1: Исполнение «с коленом» и «без колена»

Безупречная работа может гарантироваться только в том случае, если они смонтированы предельно точно.

При монтаже устройства подвески учитывайте, что направляющие элементы должны проходить строго вертикально и не должны проворачиваться. При наклонном прохождении направляющих элементов просим проконсультироваться с изготовителем!

Монтаж различных устройств подвески

Монтаж устройства подвески R2 и DN36... – DN250...

- Верхний направляющий держатель (1) приложить в предусмотренное положение и разметить отверстия
- Снять направляющий держатель (1), просверлить отверстия и вставить дюбеля (2)
- Приложить направляющий держатель (1) и слегка закрепить прилагаемыми шурупами (3) и подкладными шайбами (4).

Монтаж направляющего держателя для крепления на стенке шахты

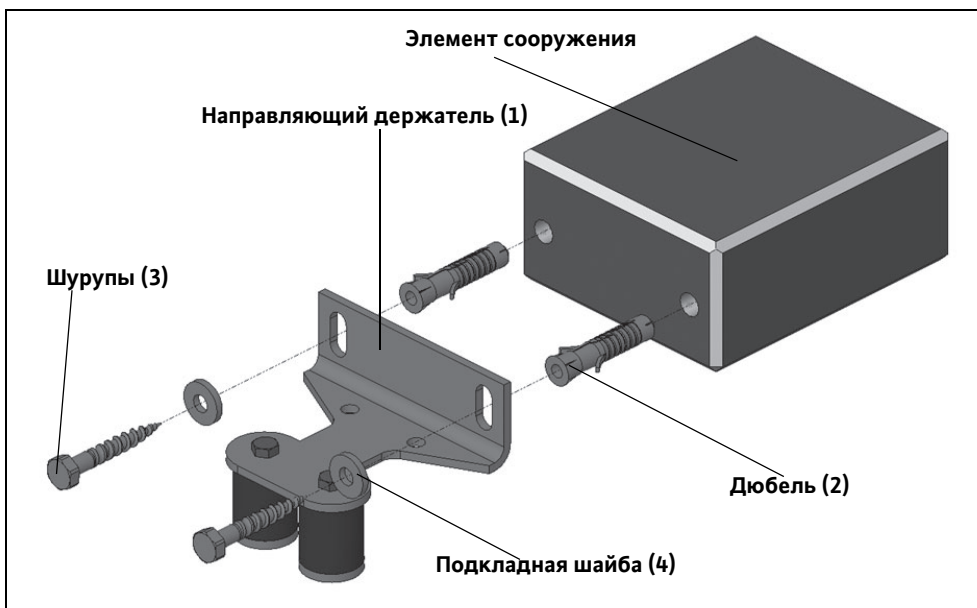


Рис. Е-2: Монтаж направляющего держателя при креплении на стенке шахты

Монтаж устройства подвески

Монтаж направляющего держателя или трубного удлинителя для крепления труб

Трубный удлинитель идентичен направляющему держателю, но имеет два крепления. Для устройств подвески R2, DN36 и DN50 при направлении с 1 трубой отсутствует шина (7).

- Хомут (5) уложить вокруг напорного трубопровода (6) и шину (7) спереди уложить на хомут (5).
- Шину (7) и хомут (5) слегка свинтить винтами с внутренним шестигранником (8) и шестигранными гайками (9). С обеих сторон подложить по одной шайбе под винт (8) и гайку (9). Отверстие шины (7) обращено вперед.
- Направляющий держатель (1) или трубный удлинитель (10) с обоими болтами (11) ввести в шину (7), выровнять и закрепить обеими шестигранными гайками (12) и шайбами. Крепежная система выполнена таким образом, что после монтажа обеспечивается доступ ко всем винтам.

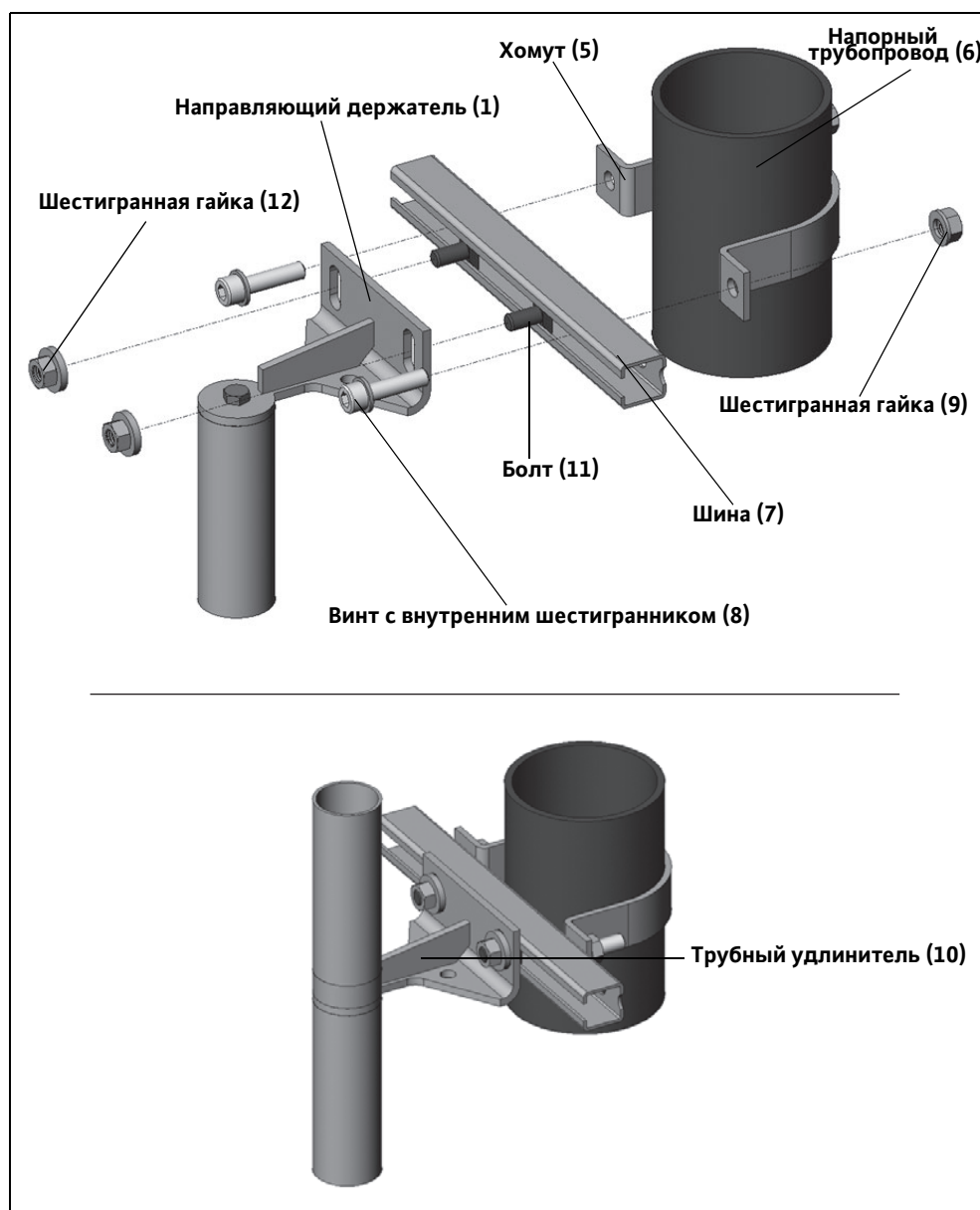


Рис. Е-3: Монтаж направляющего держателя при креплении труб. Изображение трубного удли.

- Направляющий элемент (13) фиксируется резиновым элементом (14) на соответствующем креплении для направляющего элемента.
- В направляющем элементе (1) резиновый элемент (14) сжимается путем вращения винта с шестигранной головкой (15).
- В трубном удлинителе (10) нижний направляющий элемент (13а) фиксируется нижним резиновым элементом (14а). Он сжимается шестигранной гайкой (16).
- Верхний направляющий элемент (13b) фиксируется верхним резиновым элементом (14b). После того, как был зафиксирован нижний направляющий элемент (13а), устанавливается верхний резиновый элемент (14b), который сжимается гайкой (17).

Фиксация направляющих элементов

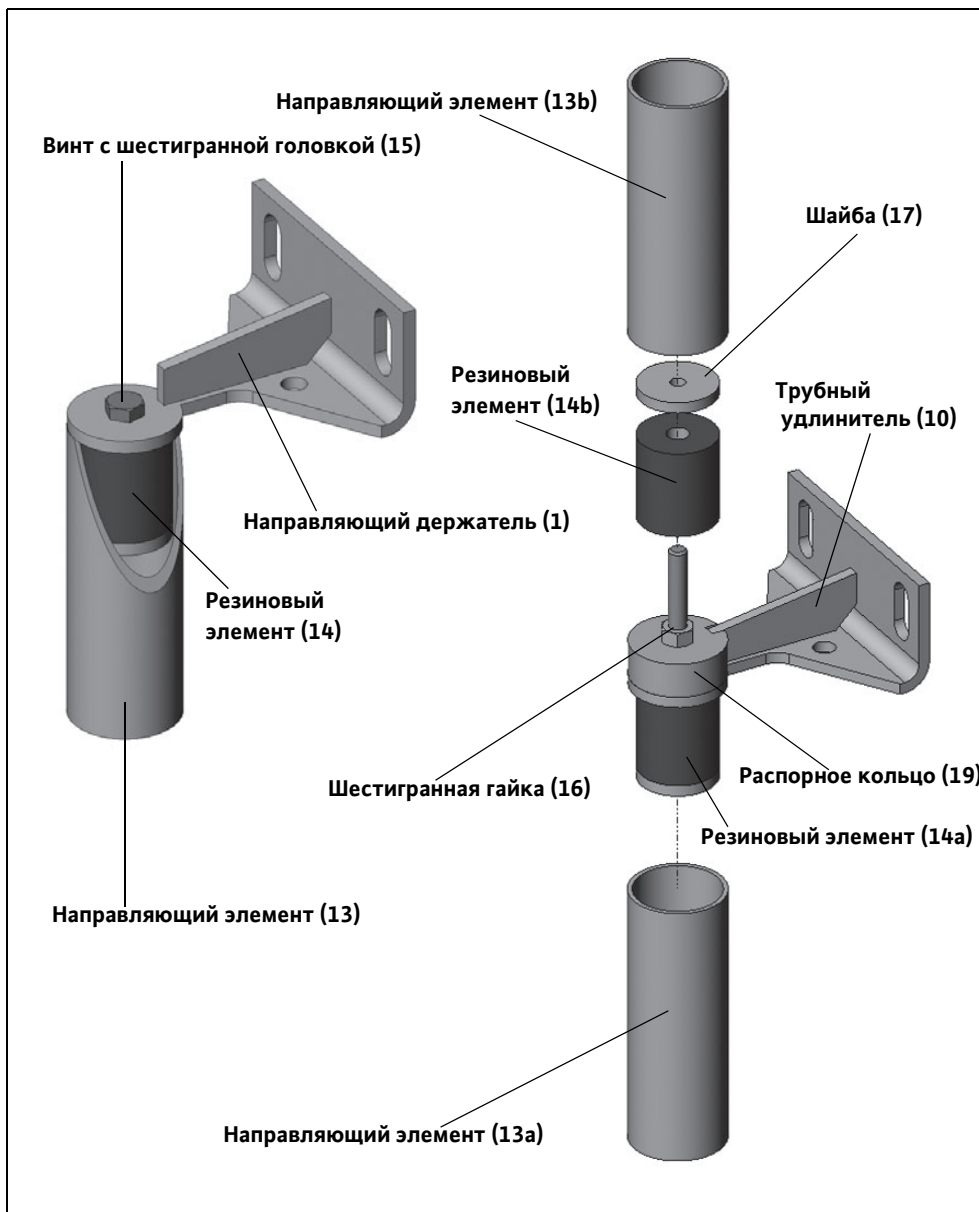


Рис. Е-4: Фиксация направляющих элементов

Монтаж устройства подвески

- Установить верхний направляющий держатель (1). Еще не затягивать полностью!
- Соединительную опору (18) установить вертикально к направляющему держателю (1) на полу. Разметить места сверлений и установить стяжные анкера согласно монтажной спецификации. После того, как они затвердеют, закрепить соединительную опору (18) на стяжных анкерах.
- Направляющий элемент (13) вставить на крепление соединительной опоры (18).
- Отпустить верхний направляющий держатель (1) и вставить в направляющий элемент (13).
- Направляющий держатель (1) закрепить на напорной трубе или на строительной конструкции и затянуть.
- Направляющий элемент (13) зафиксировать на направляющем держателе (1) путем вращения винта с шестигранной головкой (15).

При использовании направляющих элементов с длиной свыше 6 м необходимо каждые 6 м установить трубный удлинитель. Трубный удлинитель функционирует аналогично направляющему держателю для крепления труб, но имеет два крепления. При направлении с 1 трубой между обоими креплениями должно быть установлено распорное кольцо (19).

- Трубный удлинитель смонтировать на напорной трубе (20).
- Нижний направляющий элемент (13а) вставить на крепление соединительной опоры (18).
- Нижний направляющий элемент (13а) повернуть под трубный удлинитель (10).
- Трубный удлинитель (10) вставить в нижний направляющий элемент (13а) и закрепить трубный удлинитель (10).
- Путем вращения шестигранной гайки (16) зафиксировать нижний направляющий элемент (13а).
- Вставить резиновый элемент (14b) и навинтить шайбу (17). Путем вращения шайбы (17) резиновый элемент (14b) сжать настолько, чтобы можно было жестко вставить верхний направляющий элемент (13b).
- Верхний направляющий элемент (13b) вставить на верхнее крепление трубного удлинителя (10).
- Отпустить верхний направляющий держатель (1) и вставить в верхний направляющий элемент (13b).
- Направляющий держатель (1) закрепить на напорной трубе или на строительной конструкции и затянуть.
- Верхний направляющий элемент (13b) зафиксировать на направляющем держателе (1) путем вращения винта с шестигранной головкой (15).

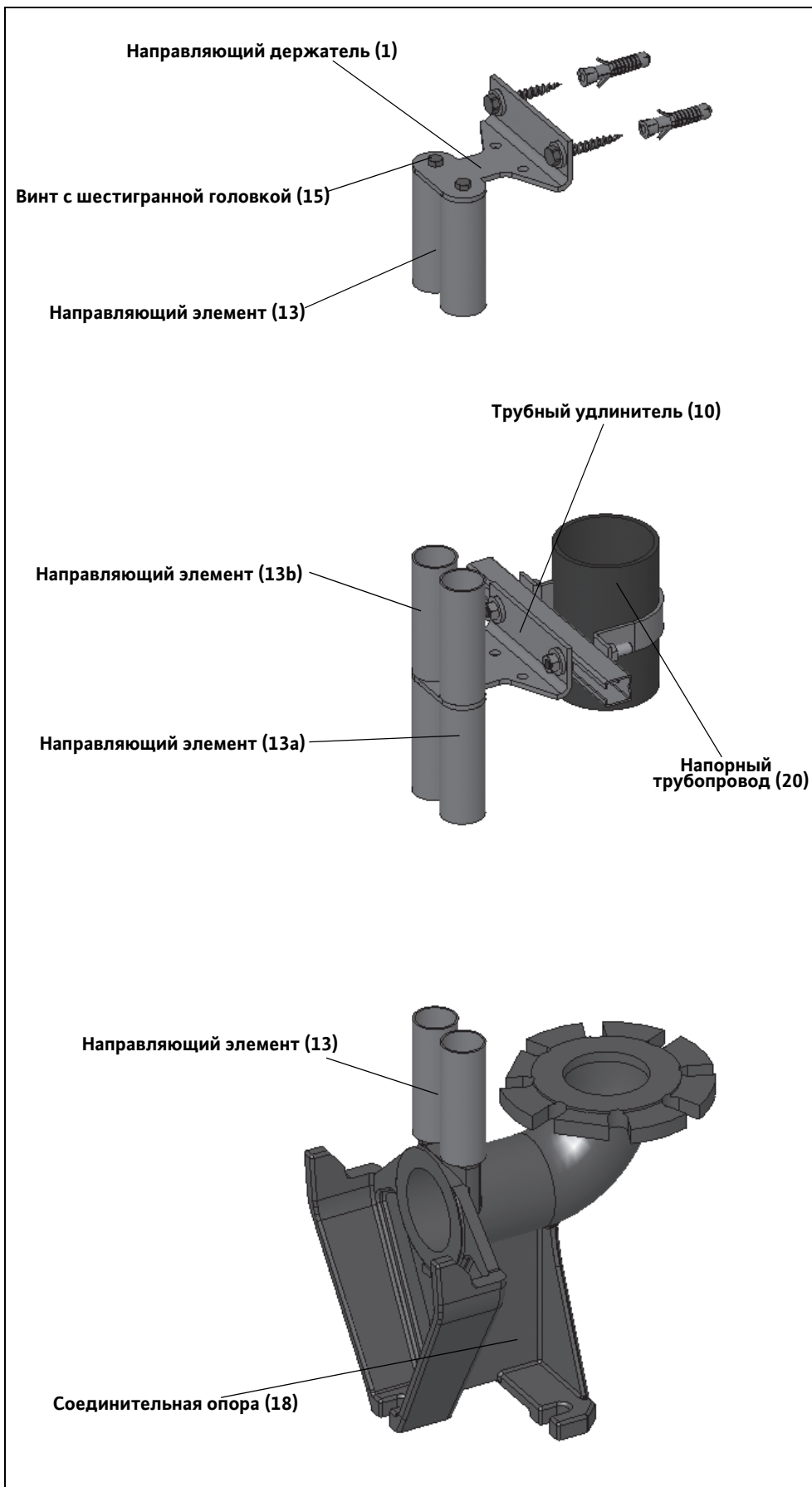


Рис. Е-5: Монтаж устройства подвески

Монтаж устройства подвески DN300... – DN600...

- Установить верхний направляющий держатель (1).
Крепление в шахте (монтаж на горловине): разметить отверстия под сверление, снять держатель, просверлить отверстия. Держатель закрепить на горловине крепежным комплектом 1. Он состоит из шурупов с подходящими дюбелями или комплектами стяжных анкеров.
Крепление труб: Направляющий держатель (1) крепится на напорной трубе хомутом (2). Он имеет продольные отверстия, благодаря чему можно скомпенсировать небольшие отклонения. Крепление хомута (2) и держателя (1) производится крепежным комплектом 2. Он состоит из 4 машинных винтов, 4 шестигранных гаек и 8 шайб.
- Соединительную опору (3) установить вертикально к направляющему держателю (1) на полу. Разметить отверстия под сверление, снять соединительную опору (3) и просверлить отверстия.
- Соединительную опору (3) закрепить крепежным комплектом 3. Он состоит из наборов анкерных стяжек. При этом соблюдайте соответствующее руководство по монтажу.

Если используется фундаментная рама (5) (она может использоваться только для DN300 и DN500!), она должна быть предварительно залита в фундаменте. В этом случае крепежный комплект 3 состоит только из 4 шестигранных гаек с подкладными шайбами.

- Направляющий элемент (4) навинтить на шпильку (6) на соединительной опоре (3).
- Направляющий элемент (4) повернуть под верхний направляющий держатель (1) и шпильку (7-короткую) ввинтить сверху. При необходимости, еще раз снять направляющий держатель (1).
- Навинтить крышку (8) на верхнюю часть шпильки (7-короткой).

При использовании направляющих элементов с длиной свыше 6 м необходимо каждые 6 м установить трубный удлинитель.

- Трубный удлинитель (9) устанавливается, как верхний направляющий держатель (1) для крепления труб.
- Направляющий элемент (4) навинтить на шпильку (6) на соединительной опоре (3).
- Нижний направляющий элемент (4) теперь повернуть под направляющий держатель (1) трубного удлинителя (9) и шпильку (10-длинную) ввинтить сверху. При необходимости, еще раз снять или сместить направляющий держатель (1) трубного удлинителя (9).
- На верхнюю часть шпильки (10-длинной) теперь навинтить верхний направляющий элемент (4).
- Верхний направляющий элемент (4) повернуть под верхний направляющий держатель (1) и шпильку (7-короткую) ввинтить сверху. При необходимости, еще раз снять направляющий держатель (1).
- Навинтить крышку (8) на верхнюю часть шпильки (7-короткой).

Для предотвращения контактной коррозии в этих устройствах подвески между направляющим элементом и направляющим держателем можно уложить шайбы из ПВХ.

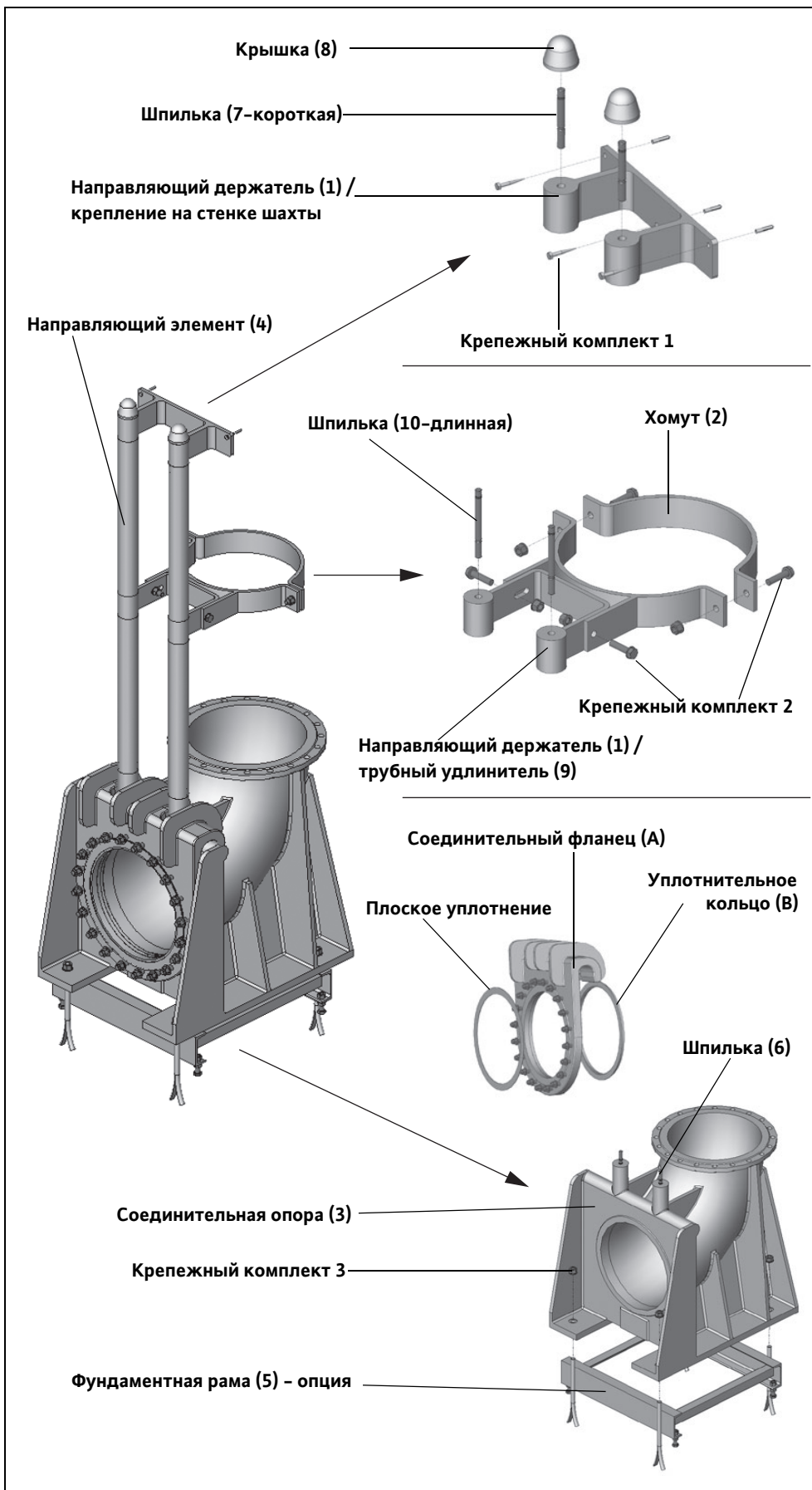


Рис. Е-6: Монтаж устройства подвески

Ввод в эксплуатацию

- Проверьте, должным ли образом было смонтировано устройство подвески в рабочей зоне. Проверьте также, установлен ли соединительный фланец (А) на напорном патрубке (В) оборудования и правильно ли вставлено резиновое уплотнение (С) в соединительный фланец (А). Если это не так, установите фланец с помощью соответствующих винтов (D) на агрегат и вставьте резиновое уплотнение (С) в соединительный фланец (А).
- Установите оборудование на прочную опору и проложите питающие кабели.
- Закрепите канат/цепь подъемного устройства с помощью подходящих строповочных средств на ручке (Е) или на проушине агрегата.
- Поднимите оборудование и разверните его над рабочей зоной. Осторожно опустите агрегат. Убедитесь в том, что кулачок (F) соединительного фланца охватывает направляющий элемент.
- Осторожно опустите оборудование в рабочую зону. При этом слегка натягивайте питающие кабели. Следите за тем, чтобы они не повреждались!
- Опустите оборудование до соединительной опоры. Если оборудование присоединено к трубной системе, снимите канат из подъемного устройства и предохраните его, а также питающие кабели от падения и повреждений.
- Доверьте специалисту подключение оборудования и встроенных защитных и контрольных устройств к электрической сети. См. технический паспорт «Электрические соединения» в данном руководстве.
- Включите установку. Сразу же убедитесь в том, что воздух не вносится в рабочую среду и обеспечивается минимальное погружение. Если в трубной системе имеется воздух, его необходимо сразу же удалить через воздуховыпускные устройства.

Соблюдайте также главу «Ввод в эксплуатацию» данного руководства по эксплуатации и техническому обслуживанию.

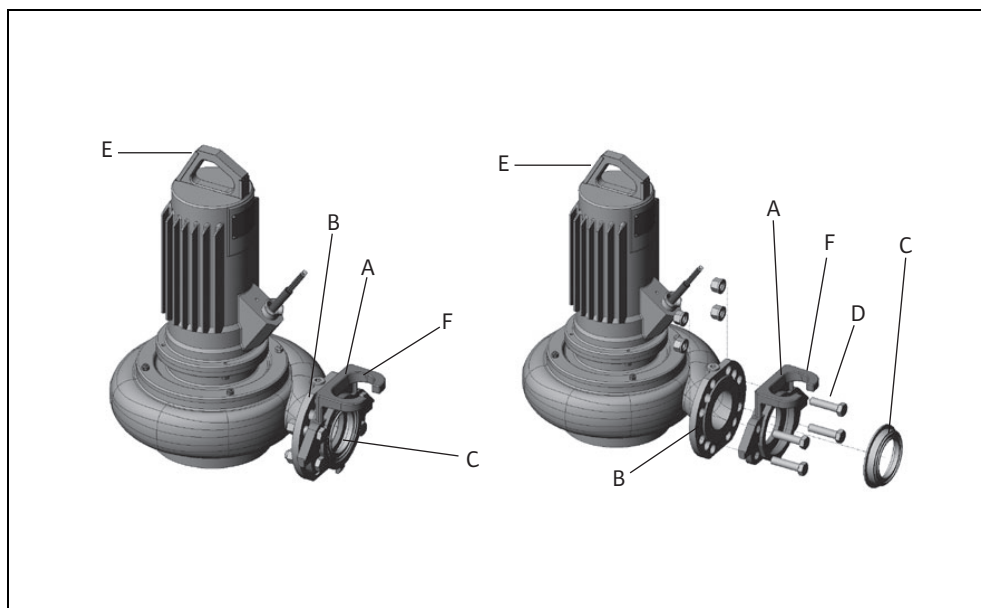


Рис. Е-7: Монтаж соединительного фланца

F Список обозначении безопасности

Мотор включается только квалифицированным персоналом. Очень важно соблюдать местные нормы при монтаже кабеля и включении двигателя. Обязательно установка защитного оборудования двигателя. Электрические характеристики смотрите в списке данных мотора. Правильное вращение двигателя – по часовой стрелке.

Советы по соблюдению безопасности

Сопротивление изоляций при первом включении не должно быть меньше 20 МО а для остальных тестов 2 МО при 1000 В напряжения.

Сопротивление изоляций

Επίδοξίεϋά οñδδξέñδάα

Контрольное устройство	Ιαδξεδίααα αεε	Δάεñíáíαóáíϋέ άεξέ δíδíεδíááíεϋ ñεáíαεá	Ίδíαíáíá ξία-άíεά	Νíñοíϋíεá ñδáááδóϋááíεϋ
Επίδοξίεϋά ααεáαδóεϋ				
Άεíáδóαεεε-áñεεé áαδ-εé (1 óáñáδáδóδíáϋ óáñϋ)	20/21	-	-	Ίδóερ-άíεά
Άεíáδóαεεε-áñεεé áαδ-εé (2 óáñáδáδóδíáϋ óáñε)	20/21/22	-	-	Ίεξεáϋ óáñáδáδóδá: íδááóíδáαááíεá Áϋñíεáϋ óáñáδáδóδá: Ίδóερ-άíεά
Όáδíñáδóδé-áñεεé áαδ-εé ñ ñξεñδíδñ (1 óáñáδáδóδíáϋ óáñϋ)	10/11	CM-MSS	íδáááδεδóáεϋí í íáñδδíáñ	Ίδóερ-άíεά
Όáδíñáδóδé-áñεεé áαδ-εé ñ ñξεñδíδñ (2 óáñáδáδóδíáϋ óáñε)	10/11/12	CM-MSS	íδáááδεδóáεϋí í íáñδδíáñ	Ίεξεáϋ óáñáδáδóδá: íδááóíδáαááíεá Áϋñíεáϋ óáñáδáδóδá: Ίδóερ-άíεά
Άαδ-εé óáñáδáδóδóϋ íáñδóε PT-100	1/2	DGW 2.01G	Ά ξááεñεíñδóε íδó íáñδóεε*	Ίδóερ-άíεά
Άαδ-εé óáñáδáδóδóϋ ñáεñíεεá PT-100	T1/T2	DGW 2.01G	100 °C	Ίδóερ-άíεά
Ίáñíáδóδé-áñεεé áϋεερ-áδáεϋ	D20/D21	-	-	Ίδóερ-άíεά
Ίñεááεíáϋέ óáδíñáϋεερ-áδáεϋ	20/21	-	-	Ίδóερ-άíεά
Επίδοξίεϋά óδá-áé				
Επίδοξίεϋά ñεíñδóε óñεíδíáíεϋ / ááεááδóáεϋíñáñ íδñáεá / έíδíáεé ξáεεíñá	DK/DK	NIV 101	30 éñí	Ίδááóíδáαááíεá εεε Ίδóερ-άíεά

Όááε. F-1: * Ίδáááεϋíáϋ óáñáδáδóδá: έεáññ εξεíεϋδóε F = 140°, έεáññ εξεíεϋδóε H = 160°, áεϋ áεξεεϋíϋδ
ááεááδóáεé = 110°, íδíáñá ñ ÍÁ×-εξεíεϋδóáε = 80°, íδíáñá ñ PE2-εξεíεϋδóáε = 90°

Список обозначении безопасности

Контрольное устройство	Ίαδεδδίααα αεεε	Δάεηίαίαοάιιέ άεεε όιόιεδίαάιέγ ηεάίαεα	Ίοιαίαία αία-άιεά	Ήηόγυέα ηδάααοάαίεγ
Έπιόδιέγ ηεηόε όρεϊόίαίέγ ιδε δαάιδά άι άφδύάηηάηίε αία	DK/DK	ER 143	30 έηι	Ίόεεγ-άιεά
Έπιόδιέγ εάιαδύ όόα-άε	K20/21	Δάεα ηηδύαίέγ (CM-MSS εεε NIV 101)	-	Ίδάαοιδάααίεα εεε Ίόεεγ-άιεά
Устанавливаемое заказчиком защитное устройство				
Άειαόαεεε-άηεία δάεά / αάεοίιέ αάοηαο άάεάοάεγ	-	-	Ίηείαευίιέ όιε άάεάοάεγ	Ίόεεγ-άιεά
Αάεοα ιδε ηόοίαί όιαα η ηηιυη ηηεάάεα	-	-	-	Ίόεεγ-άιεά
Αάεοα ιδε ηόοίαί όιαα η ηηιυη γεάεοδίαα	-	NIV 105	30 έηι	Ίόεεγ-άιεά

Όαάε. F-1: * Ίδάαευίαγ δάηηάοάοδά: εεαηη εςεγυοεε F = 140°, εεαηη εςεγυοεε H = 160°, αεγ αεαευίιό
άάεαοάεε = 110°, ιδίαία η ΙΑ×-εςεγυοεε = 80°, ιδίαία η PE2-εςεγυοεε = 90°

Ίδε εηηευαίαίεε άι
άφδύάηηάηίε αία

Όηοδιεηόάι έπιόδιέγ δάηηάοάοδύ ηεααόαο ηάεεγ-αού οάε, -οίαύ ιδε ηδάααοάαίεε «ιδάαοιδάααίεγ»
ηάοιδίηά αεεγ-άιεά ηάεη ιδιεηόιαεού αάοηαοε-άηεε. Ίδε ηδάααοάαίεε «Ίόεεγ-άιεγ» ηάοιδίηά
αεεγ-άιεά άεεηη ιδιεηόιαεού όιευέη ιδε ίαααοεε άδó-ιόγ ία «έίηιό αάαείεεδίαεε»!

Обозначение проводов
кабеля

- 1 Обозначение
- 2 Обозначение кабель
- 3 Основной кабель
- 4 Провод--
- 5 провод электродов
- 6 зелёно-жёлтый
- 7 синий
- 8 чёрный
- 9 коричневый
- 10 защита провода
- 11 кабель для соединения двигателя
- 12 начало кабеля для соединения двигателя
- 13 конец кабеля для соединения двигателя
- 14 кабель для соединения двигателя с низкой скоростью
- 15 кабель для соединения двигателя с высокой скоростью
- 16 термистор холодного типа по нормам ДИН 44081
- 17 термистор холодного типа – начало
- 18 термистор холодного типа для высоких температур по нормам ДИН 44081
- 19 термистор холодного типа для низких температур по нормам ДИН 44081
- 20 двухметальный термистор (открытый контакт) 250В 2А кос ф1
- 21 начало двухметального термистора

- 22 двухметалльный термистор для высоких температур (открытый контакт)
- 23 двухметалльный термистор для низких температур (открытый контакт)
- 24 наблюдатель температуры ПТ100 по нормам ДИН 43760 Б
- 25 наблюдатель температуры ПТ100 по нормам ДИН 43760 Б
- 26 поплавков лекажа (открытый контакт) 250В 3А кос ф1
- 27 выключатель при высоким давлением (открытый конт.) 250В 4А кос ф1
- 28 термический поплавок (открытый контакт) 250 В 4 А
- 29 указатель непроницаемости каммеры уплотнения
- 30 указатель температуры подшипника
- 31 указатель температуры подшипника Пт 100 по нормам ДИН 43760 Б
- 32 наблюдатель непроницаемости двигателя. зажима и кам.
- 33 наблюдатель двигателя и зажима
- 34 термоплавков и двухметалльный термистор (открытый контакт) 250В 2А кос ф1
термоплавков и хладотермистор
- 35 по нормам ДИН 44081 экранирование
- 36 хладотермистор, соединительная часть по нормам ДИН 44081 хладотермистор,
соединительная часть по нормам ДИН 44081
- 37 белый
- 38 выключатель высокого давления мотора и холод термистор
- 39 по нормам ДИН 44081
- 40 термоплавков и выключатель высокого давления мотора
- 41 открытый контакт 250В 2А кос ф1
- 42 биметалльный термистор и выключатель высокого давления (открытый контакт) 250В
2А кос ф1
- 43 красный
- 44 Контроль моторного отделения
- 45 Контроль утечек двигателя и уплотняющего пространства
- 46 Контроль двигателя и уплотняющего пространства
- 47 желтый
- 48 оранжевый
- 49 зеленый
- 50 черно-белый
- 51 Контроль утечек
- 52 Биметаллические и Pt 100 термодатчики Начало
- 53 серый
- 54 серый / (синий)
- 55 Термодатчик с позистором обмотка/масло согласно DIN 44081

DATENBLATT - ELEKTRISCHER ANSCHLUSS

Sicherheitshinweise:

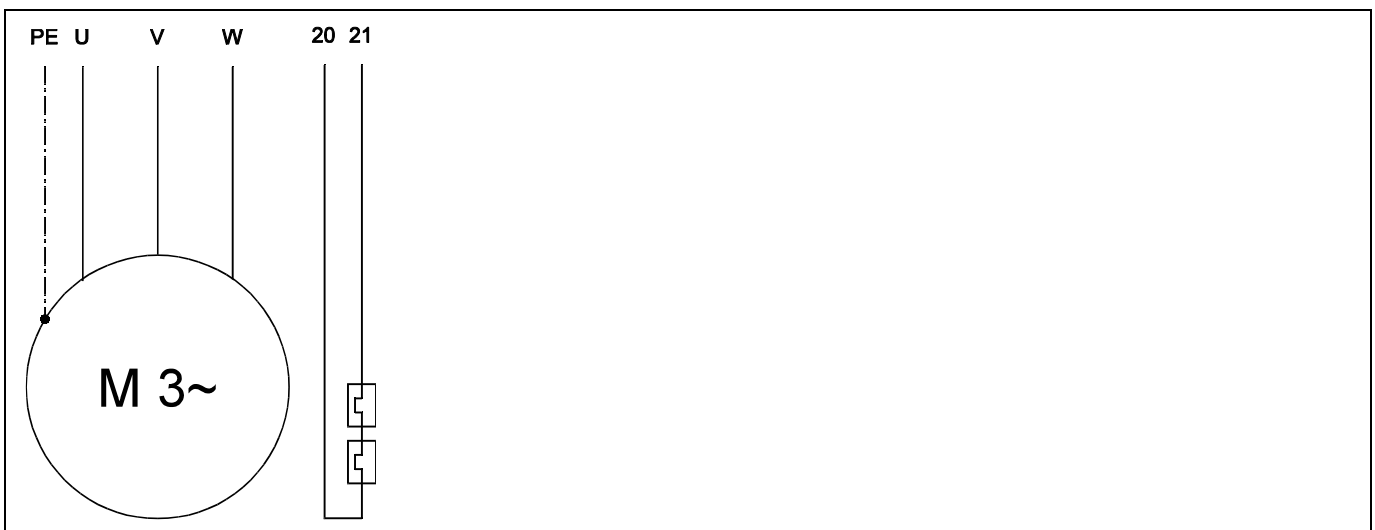
Der Anschluß des Motors darf nur von einer autorisierten Elektrofachkraft vorgenommen werden. Es sind bei der Leitungsverlegung und beim Anschließen des Motors die VDE- und die örtlichen Vorschriften zu beachten. Der Einbau eines Motorschutzes ist zwingend vorgeschrieben. Die elektrischen Werte sind aus dem Maschinendatenblatt zu entnehmen. Bei rechtsdrehendem Drehfeld hat der Motor die richtige Drehrichtung.

Isolationswiderstand:

Bei Erstinbetriebnahme darf der Isolationswiderstand 20 MΩ nicht unterschreiten. Bei weiteren Prüfungen muß der Isolationswiderstand ≥ 2 MΩ sein. Die Meßgleichspannung ist 1000 V

Aderbezeichnung der Anschlußleitung:

Bezeichnung ¹⁾	Ader ²⁾	
Hauptleitung ³⁾		
PE	grün-gelb ⁶⁾	Schutzleiter ¹⁰⁾
U	3	Motoranschlußleitung ¹¹⁾
V	4	
W	5	
20	1	Bi-Metalltemperaturfühler (Öffner) 250V 2A $\cos \varphi = 1$ ²⁰⁾
21	2	



Сертификат о соответствии нормам ЕС

согласно нормативному акту ЕС 98/37/ЕС

Настоящим мы заявляем, что изделие

Наименование изделия: Wilo-EMU
Обозначение типа: FA... + T20.1...
Номер машины: TMPT20XX

Описание изделия

отвечает следующим положениям:

Нормативный акт ЕС по машиностроению 98/37/ЕС
Нормативный акт ЕС по электромагнитной совместимости 89/336/EWG
Нормативный акт ЕС по низковольтному оборудованию 73/23/EWG

Нормативные акты ЕС

Использованные гармонизированные стандарты, в частности:

DIN EN ISO 12100-1:2004
DIN EN ISO 12100-2:2004
DIN EN 809:1998
DIN EN 60034-1:2005
DIN EN 61000-6-2:2006
DIN EN 61000-6-3:2005
DIN EN 61000-3-2:2001
DIN EN 61000-3-3:2006

Гармонизированные стандар

Изготовитель: WILO EMU GmbH
Адрес: Heimgartenstr. 1, 95030 Hof
Уполномоченный: Volker Netsch
Должность: CE-Manager
Дата: 2008

Данные об изготовителе

Подпись:

i. V. Volker Netsch

Wilo – International (Subsidiaries)

Argentina

WILO SALMSON
 Argentina S.A.
 C1295ABI Ciudad
 Autónoma de Buenos Aires
 T +54 11 4361 5929
 info@salmon.com.ar

Austria

WILO Pumpen
 Österreich GmbH
 1230 Wien
 T +43 507 507-0
 office@wilo.at

Azerbaijan

WILO Caspian LLC
 1065 Baku
 T +994 12 5962372
 info@wilo.az

Belarus

WILO Bel OOO
 220035 Minsk
 T +375 17 2503393
 wilobel@wilo.by

Belgium

WILO SA/NV
 1083 Ganshoren
 T +32 2 4823333
 info@wilo.be

Bulgaria

WILO Bulgaria Ltd.
 1125 Sofia
 T +359 2 9701970
 info@wilo.bg

Canada

WILO Canada Inc.
 Calgary, Alberta T2A 5L4
 T +1 403 2769456
 bill.lowe@wilo-na.com

China

WILO China Ltd.
 101300 Beijing
 T +86 10 80493900
 wilobj@wilo.com.cn

Croatia

WILO Hrvatska d.o.o.
 10090 Zagreb
 T +38 511 3430914
 wilo-hrvatska@wilo.hr

Czech Republic

WILO Praha s.r.o.
 25101 Cestlice
 T +420 234 098711
 info@wilo.cz

Denmark

WILO Danmark A/S
 2690 Karlslunde
 T +45 70 253312
 wilo@wilo.dk

Estonia

WILO Eesti OÜ
 12618 Tallinn
 T +372 6509780
 info@wilo.ee

Finland

WILO Finland OY
 02330 Espoo
 T +358 207401540
 wilo@wilo.fi

France

Pompes Salmson
 78403 Chatou
 T +33 820 0000 44
 service.conso@salmson.fr

Great Britain

WILO (U.K.) Ltd.
 DE14 2WJ Burton-
 Upon-Trent
 T +44 1283 523000
 sales@wilo.co.uk

Greece

WILO Hellas AG
 14569 Anixi (Attika)
 T +302 10 6248300
 wilo.info@wilo.gr

Hungary

WILO Magyarország Kft
 2045 Törökbálint
 (Budapest)
 T +36 23 889500
 wilo@wilo.hu

Ireland

WILO Engineering Ltd.
 Limerick
 T +353 61 227566
 sales@wilo.ie

Italy

WILO Italia s.r.l.
 20068 Peschiera
 Borromeo (Milano)
 T +39 25538351
 wilo.italia@wilo.it

Kazakhstan

WILO Central Asia
 050002 Almaty
 T +7 727 2785961
 in.pak@wilo.kz

Korea

WILO Pumps Ltd.
 621-807 Gimhae
 Gyeongnam
 T +82 55 3405800
 wilo@wilo.co.kr

Latvia

WILO Baltic SIA
 1019 Riga
 T +371 67 145229
 mail@wilo.lv

Lebanon

WILO SALMSON
 Lebanon
 12022030 El Metn
 T +961 4 722280
 wsl@cyberia.net.lb

Lithuania

WILO Lietuva UAB
 03202 Vilnius
 T +370 5 2136495
 mail@wilo.lt

The Netherlands

WILO Nederland b.v.
 1551 NA Westzaan
 T +31 88 9456 000
 info@wilo.nl

Norway

WILO Norge AS
 0975 Oslo
 T +47 22 804570
 wilo@wilo.no

Poland

WILO Polska Sp. z o.o.
 05-090 Raszyn
 T +48 22 7026161
 wilo@wilo.pl

Portugal

Bombas Wilo-Salmson
 Portugal Lda.
 4050-040 Porto
 T +351 22 2080350
 bombas@wilo.pt

Romania

WILO Romania s.r.l.
 077040 Com. Chiajna
 Jud. Ilfov
 T +40 21 3170164
 wilo@wilo.ro

Russia

WILO Rus ooo
 123592 Moscow
 T +7 495 7810690
 wilo@orc.ru

Saudi Arabia

WILO ME – Riyadh
 Riyadh 11465
 T +966 1 4624430
 wshoula@watanaiind.com

Serbia and Montenegro

WILO Beograd d.o.o.
 11000 Beograd
 T +381 11 2851278
 office@wilo.co.yu

Slovakia

WILO Slovakia s.r.o.
 82008 Bratislava 28
 T +421 2 45520122
 wilo@wilo.sk

Slovenia

WILO Adriatic d.o.o.
 1000 Ljubljana
 T +386 1 5838130
 wilo.adriatic@wilo.si

South Africa

Salmson South Africa
 1610 Edenvale
 T +27 11 6082780
 erro.l.cornelius@
 salmson.co.za

Spain

WILO Ibérica S.A.
 28806 Alcalá de Henares
 (Madrid)
 T +34 91 8797100
 wilo.iberica@wilo.es

Sweden

WILO Sverige AB
 35246 Växjö
 T +46 470 727600
 wilo@wilo.se

Switzerland

EMB Pumpen AG
 4310 Rheinfelden
 T +41 61 83680-20
 info@emb-pumpen.ch

Taiwan

WILO-EMU Taiwan Co. Ltd.
 110 Taipei
 T +886 227 391655
 nelson.wu@
 wiloemutaiwan.com.tw

Turkey

WILO Pompa Sistemleri
 San. ve Tic. A.Ş.
 34530 Istanbul
 T +90 216 6610211
 wilo@wilo.com.tr

Ukraine

WILO Ukraina t.o.w.
 01033 Kiev
 T +38 044 2011870
 wilo@wilo.ua

Vietnam

Pompes Salmson Vietnam
 Ho Chi Minh-Ville Vietnam
 T +84 8 8109975
 nkm@salmson.com.vn

United Arab Emirates

WILO ME – Dubai
 Dubai
 T +971 4 3453633
 info@wilo.com.sa

USA

WILO-EMU USA LLC
 Thomasville,
 Georgia 31792
 T +1 229 5840097
 info@wilo-emu.com

USA

WILO USA LLC
 Melrose Park, Illinois 60160
 T +1 708 3389456
 mike.easterley@
 wilo-na.com

Wilo – International (Representation offices)

Algeria

Bad Ezzouar, Dar El Beida
 T +213 21 247979
 chabane.hamdad@salmson.fr

Armenia

375001 Yerevan
 T +374 10 544336
 info@wilo.am

Bosnia and Herzegovina

71000 Sarajevo
 T +387 33 714510
 zeljko.cvjetkovic@wilo.ba

Georgia

0179 Tbilisi
 T +995 32 306375
 info@wilo.ge

Macedonia

1000 Skopje
 T +389 2 3122058
 valerij.vojneski@wilo.com.mk

Mexico

07300 Mexico
 T +52 55 55863209
 roberto.valenzuela@wilo.com.mx

Moldova

2012 Chisinau
 T +373 2 223501
 sergiu.zagorean@wilo.md

Rep. Mongolia

Ulaanbaatar
 T +976 11 314843
 wilo@magicnet.mn

Tajikistan

734025 Dushanbe
 T +992 37 2232908
 farhod.rahimov@wilo.tj

Turkmenistan

744000 Ashgabad
 T +993 12 345838
 wilo@wilo-tm.info

Uzbekistan

100015 Tashkent
 T +998 71 1206774
 info@wilo.uz