

Wilo-Economy MHIE 1~



de Einbau- und Betriebsanleitung
en Installation and operating instructions
fr Notice de montage et de mise en service
nl Inbouw- en bedieningsvoorschriften

es Instrucciones de instalación y funcionamiento
it Istruzioni di montaggio, uso e manutenzione
pt Manual de Instalação e funcionamento
ru Инструкция по монтажу и эксплуатации

Fig. 1:

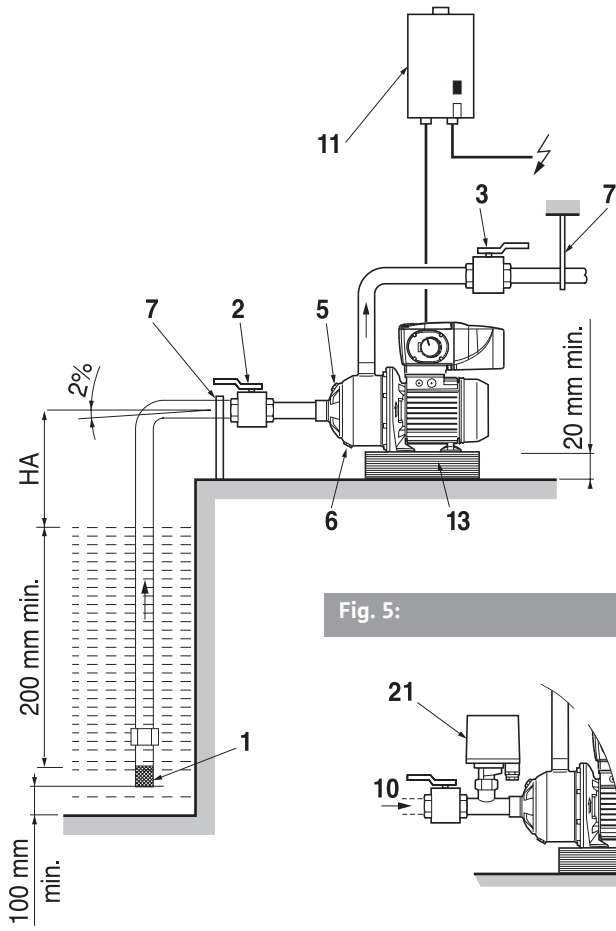


Fig. 5:

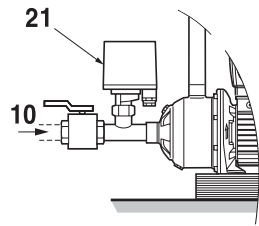


Fig. 2:

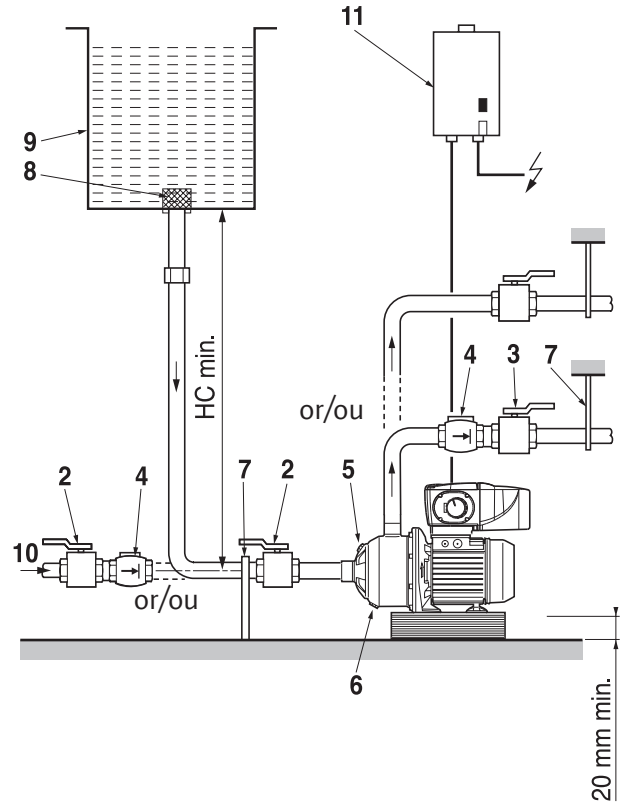


Fig. 3:

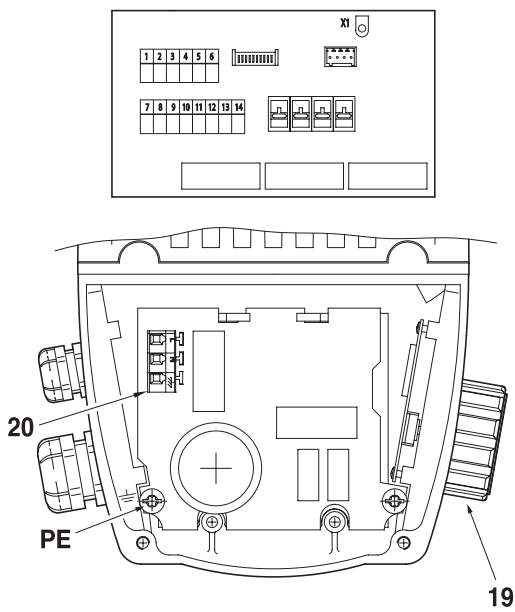


Fig. 4:

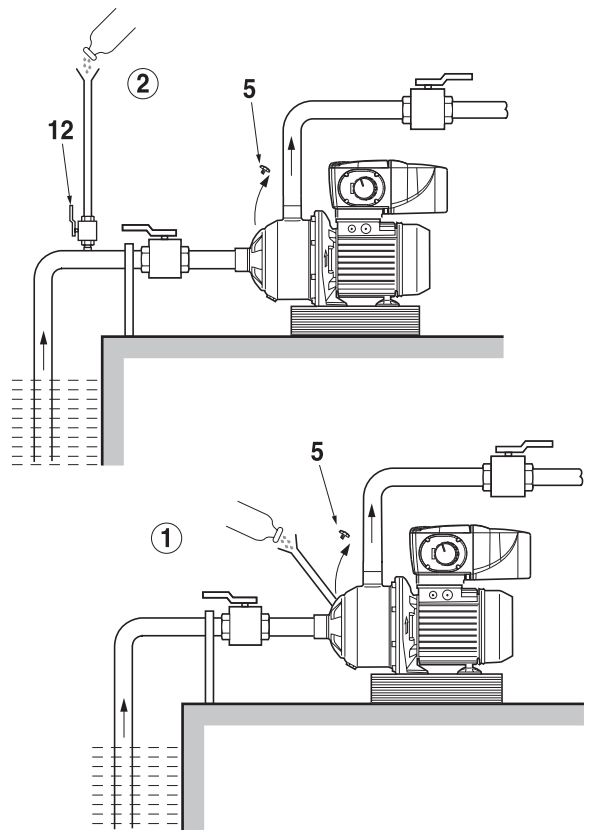


Fig. 6:

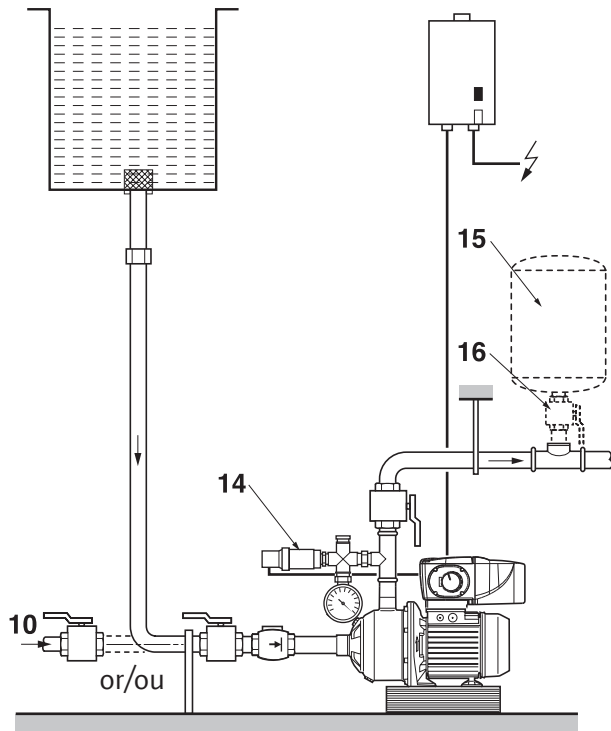


Fig. 7:

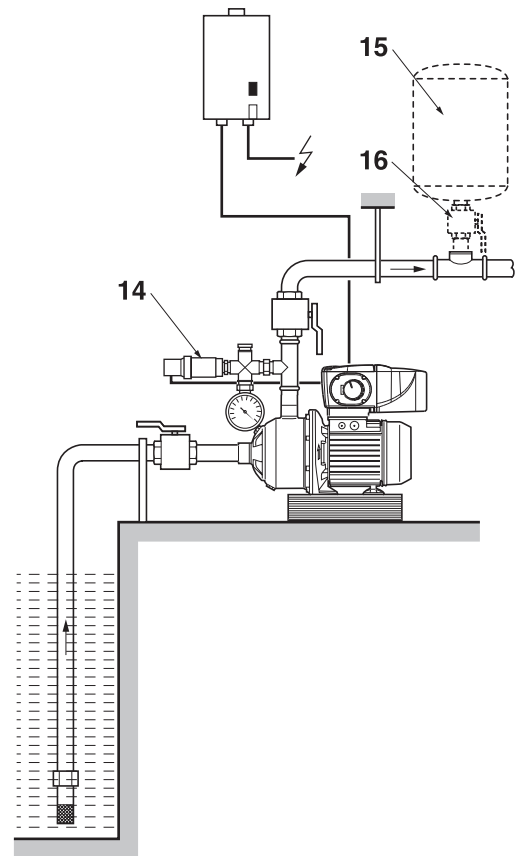


Fig. 8:

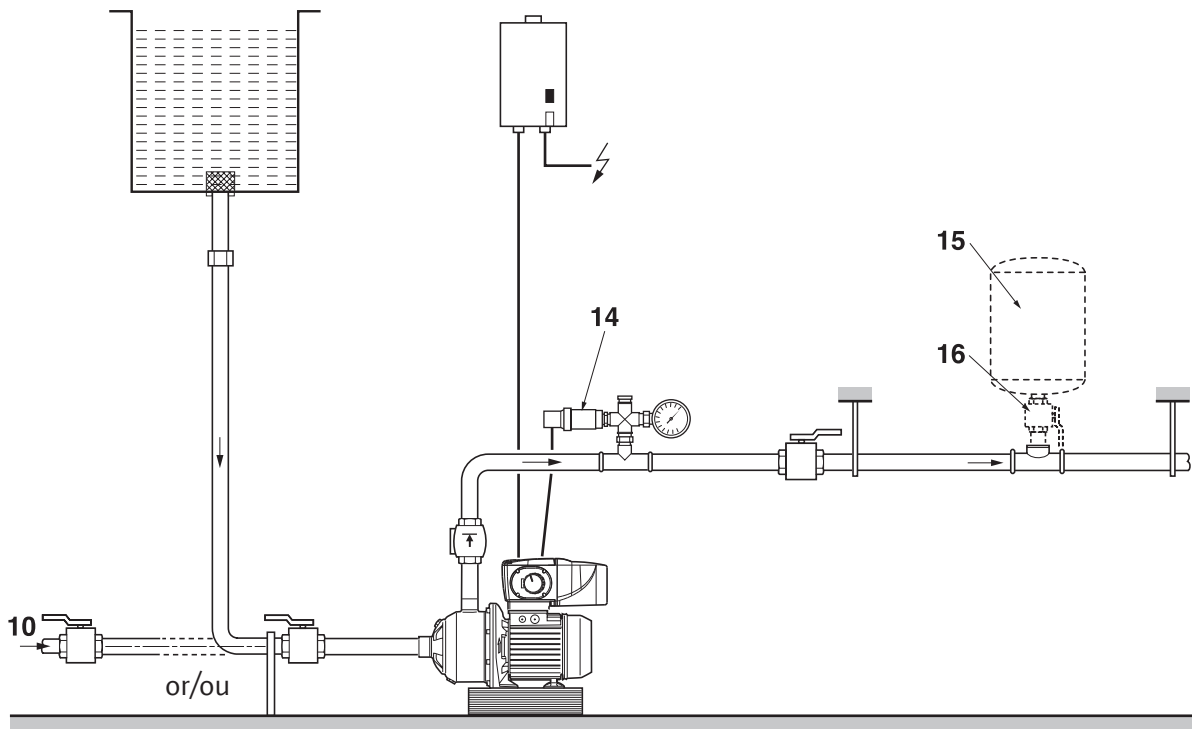


Fig. 9:

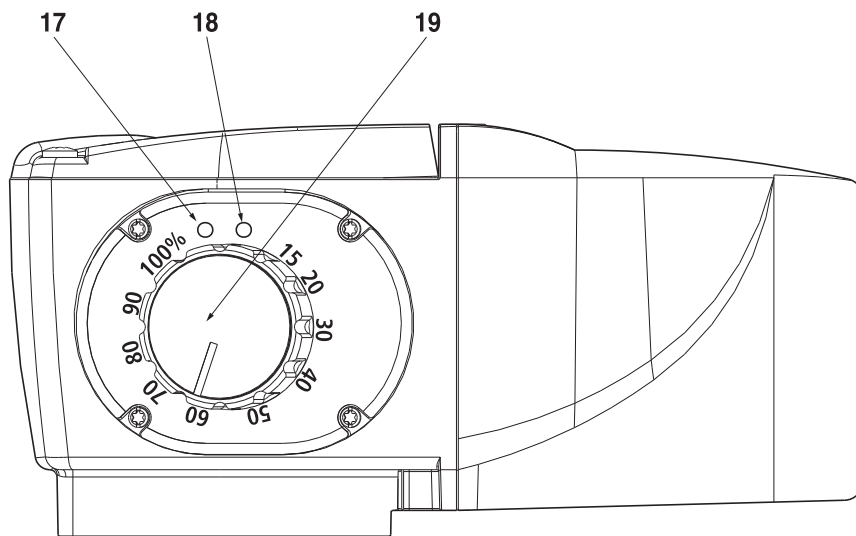
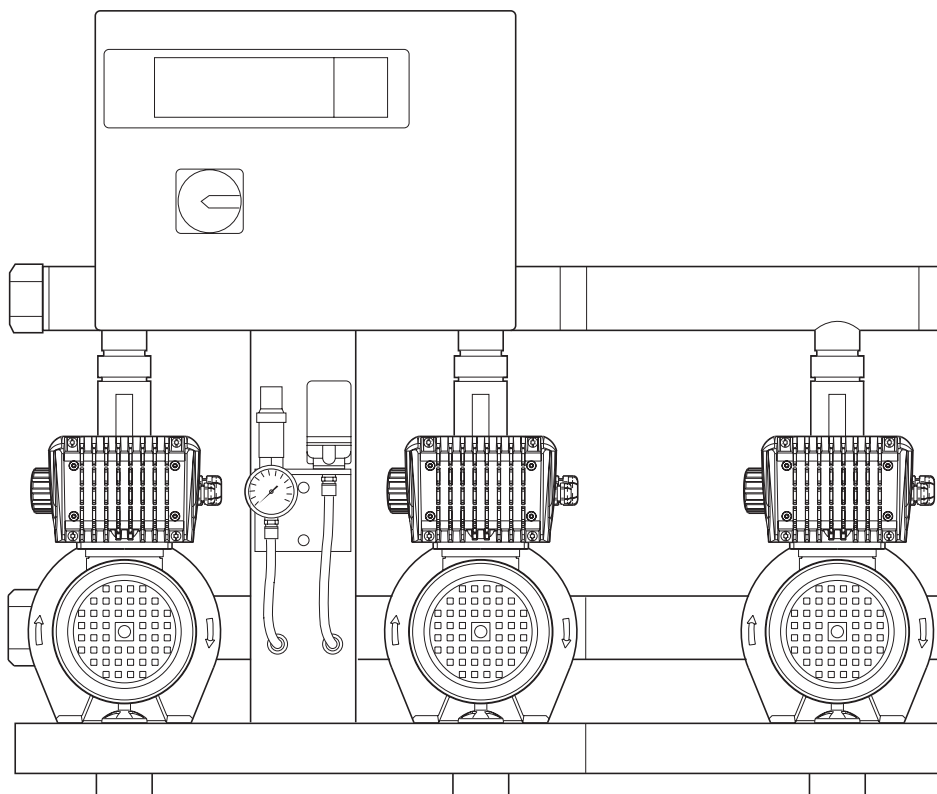


Fig. 10:



1 Общие сведения

1.1 Использование

Насосы для перекачивания чистых жидкостей в жилом секторе, в сельскохозяйственной и промышленной сферах. Всасывание из колодца, родника, источника проточной воды, пруда ... не использовать для абиссинского колодца (трубчатый, забивной колодец).

1.2 Технические характеристики

- Максимальное рабочее давление: 10 бар
- Максимальное входное давление: 6 бар
- Диапазон температур:
 - Исполнение с уплотнениями и вставками из EPDM*:
 - От 15° до + 110 °C
 - Исполнение с уплотнениями и вставками из VITON*:
 - От 15° до + 90 °C
- Высота всасывания: в зависимости от избыточного давления над точкой кипения насоса
- Температура окружающей среды (стандарт): + 40 °C (при превышении данной температуры обратиться в технический отдел фирмы Wilo)
- Уровень звукового давления дБ(А) 0/+3 дБ(А): 66

*Использование для питьевой воды: WRAS: норматив Великобритании, KTW : норматив Германии.

2 Безопасность

Данная Инструкция по монтажу и эксплуатации содержит основные указания, которые необходимо соблюдать при монтаже и вводе в эксплуатацию. Поэтому перед выполнением монтажа и ввода в эксплуатацию специалист по монтажу, а также ответственный за эксплуатацию пользователь обязательно должны прочесть данную Инструкцию по монтажу и эксплуатации. Необходимо соблюдать не только приведенные в данном основном пункте указания по технике безопасности, но также специальные указания по технике безопасности, приведенные в нижеследующих основных пунктах.

2.1 Обозначение указаний в инструкции по эксплуатации

Указания по технике безопасности, содержащиеся в данной Инструкции по монтажу и эксплуатации, при несоблюдении которых может возникнуть угроза для людей, особо отмечены общим символом опасности



или символом предупреждения об электронапряжении



К указаниям по технике безопасности, при несоблюдении которых может возникнуть угроза для людей, риск повреждения или нарушения функционирования установки добавлено слово

Внимание!

2.2 Квалификация персонала

Выполняющий монтаж персонал должен иметь соответствующую для таких работ квалификацию.

2.3 Опасность при несоблюдении указаний по технике безопасности

Несоблюдение указаний по технике безопасности может привести к травмированию людей и повреждению насоса/установки. Несоблюдение указаний по технике безопасности может привести к утрате всех прав на

возмещение ущерба.

В конкретных нижеприведенных случаях несоблюдение указаний может привести к возникновению следующей опасности:

- отказ важных функций насоса/установки,
- угроза жизни людей от воздействия электрического тока, а также от механического или бактериологического воздействия,
- материальный ущерб.

2.4 Рекомендации по технике безопасности для пользователя

Учитывать существующие предписания для предотвращения несчастных случаев. Предотвратить опасность, исходящую от воздействия электрического тока. Учитывать предписание Союза немецких электротехников, а также местных предприятий энергоснабжения.

2.5 Рекомендации по технике безопасности при проверке и монтаже

Пользователь должен обеспечить, чтобы все работы по проверке и монтажу проводились сертифицированным и квалифицированным спецперсоналом, подробно изучившим Инструкцию по монтажу и эксплуатации в достаточном объеме.

В основном работы на насосе/установке должны проводиться только при их нахождении в состоянии покоя.

2.6 Самовольное изменение конструкции и изготовление запасных частей

Внесение изменений в конструкцию насоса/установки допускается только при согласовании с производителем. Оригинальные запчасти и сертифицированные производителем принадлежности гарантируют безопасность. Использование других запчастей может стать причиной исключения ответственности за связанные с этим последствия.

2.7 Недопустимые режимы эксплуатации

Безопасность эксплуатации поставленного насоса/установки гарантирована только при их использовании по назначению в соответствии с разделом 1 Инструкции по монтажу и эксплуатации. Предельные значения, указанные в каталоге/листе данных, ни в коем случае не должны превышаться или не достигаться.

3 Транспортировка, обращение и хранение

При поставке незамедлительно проверить насос/установку на отсутствие транспортировочных повреждений. При наличии повреждений проинформировать об этом экспедитора в течение предписанных сроков.

Внимание!

Если позже устанавливается дополнительный материал, то его необходимо хранить в сухом месте. Материал необходимо предохранить от ударов и воздействия внешних факторов (влаги, низких температур и т. д.).

Обращаться с насосом бережно во избежание изменений в геометрии и выверке установки.

Внимание!

Насос запрещается поднимать, держась за частотный преобразователь.

4 Детали и принадлежности

4.1 Описание (см. рис. 1-9):

- 1 : Приемный клапан с всасывающим фильтром (макс. проходное сечение 1 мм)
- 2 : Запорный вентиль; с всасывающей стороны
- 3 : Запорный вентиль; с напорной стороны
- 4 : Обратный клапан
- 5 : Резьбовая пробка воздухозаборного/воздуховыпускного отверстия
- 6 : Сливная резьбовая пробка
- 7 : Держатель трубы
- 8 : Всасывающий фильтр
- 9 : Бак подпитки
- 10 : Водопроводная сеть
- 11 : Выключатель, усилитель разъединяющего переключения с предохранителем
- 12 : Кран
- 13 : Основание
- 14 : Датчик давления
- 15 : Мембранный напорный бак
- 16 : Запорная задвижка для мембранного напорного бака
- 17 : Красный светодиод
- 18 : Зеленый светодиод
- 19 : Потенциометр
- 20 : Соединительная клемма
- 21 : Защита от нехватки воды
- НА : Максимальная высота всасывания
- НС : Минимальная высота подачи

4.2 Насос

Горизонтальный центробежный насос. Многоступенчатый, не самовсасывающий. Всасывающие/выпускные резьбовые отверстия. Аксиальное всасывание, радиальный выпуск вверх. Уплотнение на пропускном отверстии вала за счет нормированного скользящего торцевого уплотнения.

4.3 Мотор с частотным преобразователем

Мотор трехфазного тока, двухполюсный, с частотным преобразователем. Класс защиты: IP 54. Класс изоляции: F

Рабочее напряжение и частота

Частота	50 Гц	60 Гц
Напряжение	1_230 В (± 10 %)	1_220 В (± 6 %)

4.4 Принадлежности (опция)

- Набор для всасывания
- Запорное приспособление
- Мембранный напорный бак
- Приемный резервуар
- Обратный клапан
- Приемный клапан с всасывающим фильтром
- Компенсатор
- Защита от нехватки воды (водопроводная сеть) (см. рис. 5, поз. 21)
- Набор регулировки датчика давления (точность датчика: ≤ 1 %; использование между 30 % и 100 % диапазона считывания).

5 Монтаж

Два вида:

- см. рис. 1: режим всасывания;
- см. рис. 2: режим подвода из бака подпитки (поз. 9) или (поз. 10).

5.1 Монтаж

Установить насос в легко доступном месте, защищенном от воздействия внешних факторов (значительное воздействие дождя или солнца, низкие температуры), которое расположено как можно ближе к месту забора.

Установить насос на основание (поз. 13) или непосредственно на гладкую, ровную поверхность. Крепление насоса выполняется посредством 2 отверстий для шпилек Ø М8.

Внимание!

Учитывать, что высота места установки и температура перекачиваемой среды влияют на снижение всасывающей способности насоса.

Высота в метрах	Потеря высоты	Температура	Потеря высоты
0 м	0,00 мСL	20 °С	0,20 мСL
500 м	0,60 мСL	30 °С	0,40 мСL
1000 м	1,15 мСL	40 °С	0,70 мСL
		50 °С	1,20 мСL
		60 °С	1,90 мСL
		70 °С	3,10 мСL
		80 °С	4,70 мСL
		90 °С	7,10 мСL
		100 °С	10,30 мСL
		110 °С	14,70 мСL
		120 °С	20,50 мСL

Внимание!

При температуре, превышающей 80 °С монтаж следует выполнять в режиме подвода.

5.2 Подсоединения к трубопроводу

Внимание!

Установка должна быть соответственно рассчитана на давление, создаваемое насосом при максимальной частоте и отсутствии перекачиваемой среды.

Подсоединение к трубопроводу

Тип насоса	МНПЕ		
	200	400	800
Всасывающее отверстие	1"1/4 – (26-34)	1"1/2 – (33-42)	(40-49)
Выпускное отверстие	1" – (26-34)	1"1/4 – (26-34)	(33-42)

- Подключение со спирально укрепленными гибкими шлангами или трубопроводом.
- Тщательно уплотнить подсоединения к трубопроводу посредством соответствующих деталей. Во всасывающий трубопровод не должен поступать воздух; всасывающий трубопровод всегда прокладывать по возрастающей (2 %) (см. рис. 1).
- В жестких трубопроводах следить за тем, чтобы нагрузка от веса трубопроводов не лежала полностью на насосе. Установить опоры или использовать трубопроводы (см. рис. 1 + 2, поз. 7).

- Диаметр всасывающего трубопровода ни в коем случае не должен быть меньше всасывающего/перекачивающего отверстия насоса.
- Ограничить горизонтальную длину всасывающего трубопровода и предотвратить все причины, приводящие к потерям давления (колена, клапаны, сужения и т. д.).

Внимание!

Риск повреждения насоса!
Для предохранения насоса от гидравлических ударов установить обратный клапан с напорной стороны.



В частотном преобразователе контрольные цепи отделены от цепей силового тока посредством стандартной изоляции (CEI664-1). Слесарь-сантехник должен обеспечить, чтобы внешние контрольные цепи (например: датчик давления, внешнее управление заданным значением...) были ограждены от соприкосновения с человеком. Если к контрольным цепям должны быть подключены электрические цепи, соответствующие предписаниям по безопасности SELV (TBTS), то для обеспечения соответствия классификации SELV (TBTS) необходимо установить дополнительную изоляцию.

5.3 Электроподключения



Электроподключения и проверки должны осуществляться сертифицированным электриком в соответствии с действующими местными нормативами.

Электрические свойства (частота, напряжение, номинальный ток) частотного преобразователя мотора указаны на фирменной табличке мотора/насоса. Необходимо проверить соответствие частотного преобразователя мотора параметрам распределительной сети, к которой он подключается.

Частотный преобразователь оснащен защитой мотора. Посредством непрерывного сравнения заданных/фактических значений актуальных и сохраненных параметров обеспечивается постоянная защита мотора и насоса. При слишком высоком сопротивлении нулевого провода необходимо установить соответствующее предохранительное приспособление перед частотным преобразователем мотора. Главным образом для предохранения сети необходимо установить усилители разъединяющего переключения с предохранителями (тип GF) (см. рис. 1 + 2, поз. 11).



Если для защиты людей необходимо установить устройство защитного отключения, использовать выборочное универсальное устройство защитного отключения при появлении тока повреждения с допуском VDE (Союз немецких электротехников)! Отрегулировать защитный автомат в соответствии с параметрами, приведенными на фирменной табличке частотного преобразователя.

Использовать соединительные кабели, соответствующие нормативам.



Заземлить насос/установку согласно предписаниям.

Электроподключение частотного преобразователя должно соответствовать схемам ниже-приведенной таблицы:

Внимание! При ошибках подключения существует риск повреждения частотного преобразователя.



Электрокабель ни в коем случае не должен соприкасаться с трубопроводом или насосом. Кроме того, он должен быть полностью защищен от воздействия влаги.

Детали к электроподключениям – Ослабить винты и снять верхнюю крышку частотного преобразователя			
Подключение к сети		Соединительная клемма	
Подключить три проводника кабеля к трем соединительным клеммам платы. (фаза + нейтраль+ заземление).	(см. рис. 3, поз. 20)		Жилы Ø 2,5 мм ²
		Главный предохранитель 20 А	
Подключение входов/выходов		Соединительные клеммы входов/выходов	
Имеется 3 режима работы: (см. главу 6: «Ввод в эксплуатацию») работа в ручном режиме: режим 1; регулировка давления: режим 2; работа посредством внешнего управления: режим 3.	(см. рис. 3)		
Указание: при поставке конфигурация отрегулирована либо на режим 1–3, либо на режим 2, в зависимости от необходимого типа управления насосом. Смена режима 1–3 на режим 2 (или наоборот) осуществляется программируемым ключом; необходимо вмешательство работника сервисной службы.		<div style="display: flex; justify-content: space-around;"> <div style="border: 1px solid black; padding: 2px; text-align: center;">+10 В пост. тока макс. 30 мА</div> <div style="border: 1px solid black; padding: 2px; text-align: center;">Ноль вольт</div> <div style="border: 1px solid black; padding: 2px; text-align: center;">+24 В пост. тока макс. 30 мА</div> <div style="border: 1px solid black; padding: 2px; text-align: center;">+24 В</div> </div> <div style="display: flex; justify-content: space-around; margin-top: 10px;"> <div style="border: 1px solid black; padding: 2px; text-align: center;">Внешнее ВКЛ./ВЫКЛ.</div> <div style="border: 1px solid black; padding: 2px; text-align: center;">Проверяющее реле беспотенциальный контакт: 250 В—1 А</div> </div>	

Внимание! **Риск материального ущерба!** Прекращение эксплуатации может стать причиной повреждения частотного преобразователя из-за неверно отсоединенной жилы в зоне подключения.

- Отключить электропитание жилы на ее обеих концевых точках
- Демонтировать

1 - подсоединение датчика давления

Подсоединение входов/выходов

Соединительные клеммы входов/выходов частотного преобразователя
Схема

Датчик давления 4-20 мА (*)

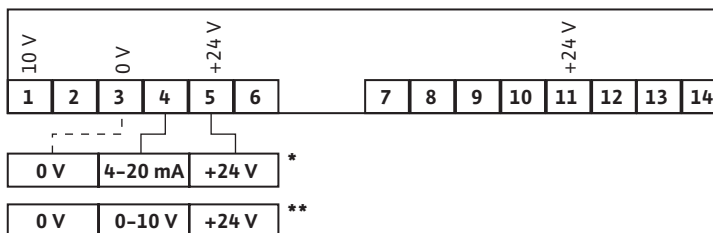
- 2 жилы (4-20 мА/+24 В)
- 3 жилы (0 В/4-20 мА/+24 В)

или

Датчик давления 0-10 В (**)

- 3 жилы (0 В/0-10 В/+24 В)

①

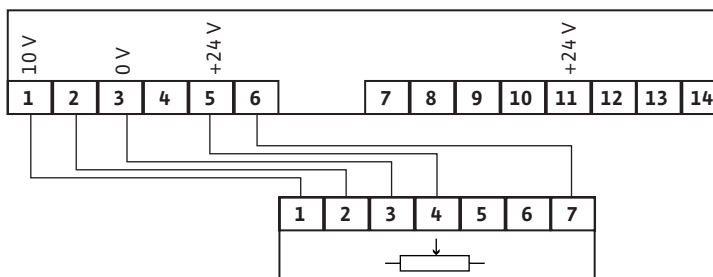


2 - подсоединение потенциометра

Соединительные клеммы входов/выходов частотного преобразователя
Схема

Настройка заданного значения при помощи потенциометра

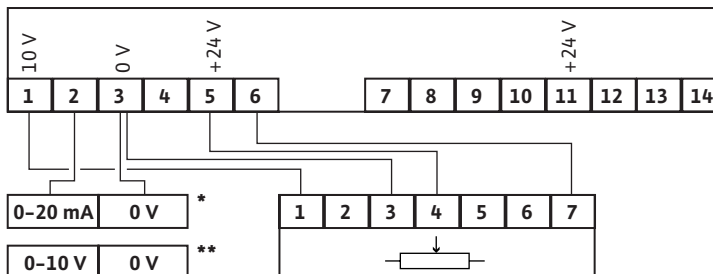
②



Настройка заданного значения с внешней системы управления

- 0-20 мА (*)
- или
- 0-10 В (**)

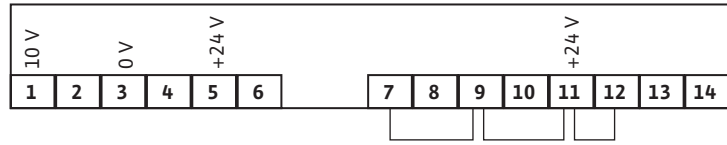
③



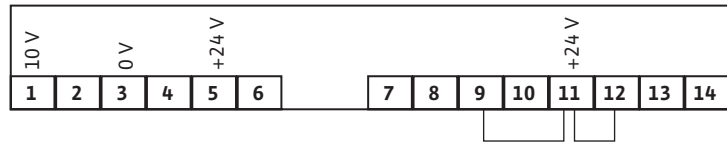
3 – настройки контрольных клемм (клеммы 7 – 14)

Соединительные клеммы входов/выходов частотного преобразователя
Схема

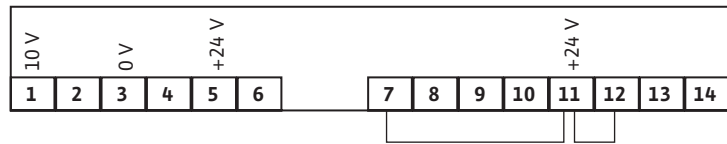
④



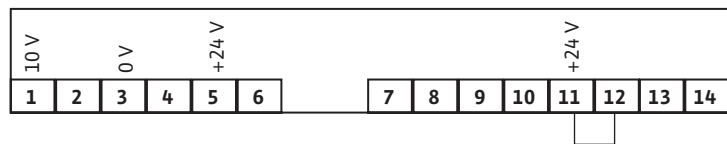
⑤



⑥

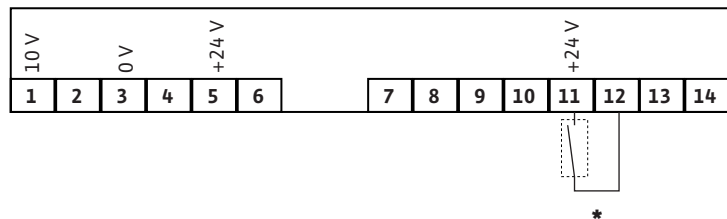


⑦



4 – возможные подключения

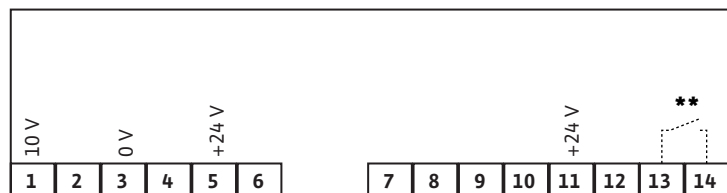
С внешней системы управления(*) возможен запуск или останов насоса (беспотенциальный контакт), данная функция является приоритетной по отношению к другим функциям. Данную внешнюю систему управления можно удалить перемыканием клемм (11 и 12).



Примеры: поплавковый выключатель, выключатель нехватки воды и т. д.

Частотный преобразователь оснащен проверяющим реле с нормально разомкнутым контактом (**):

контакт разомкнут = частотный преобразователь не получает питания или неисправен



Режимы работы и схема	
Режимы работы	Схема
Режим 1	② + ④
Режим 3 – 0–20 мА	③ + ⑥
Режим 3 – 0–10 В	③ + ④
Режим 2 – регулирование PI – датчик: 4–20 мА	① + ② + ④
Режим 2 – регулирование PI – датчик: 0–10 В	① + ② + ⑤
Режим 2 – регулирование PI – датчик: 4–20 мА – внешнее управление заданным значением: 0–20 мА	① + ③ + ⑥
Режим 2 – регулирование PI – датчик: 4–20 мА – внешнее управление заданным значением: 0–10 В	① + ③ + ④
Режим 2 – регулирование PI – датчик: 0–10 В – внешнее управление заданным значением: 0–20 мА	① + ③ + ⑦
Режим 2 – регулирование PI – датчик: 0–10 В – внешнее управление заданным значением: 0–10 В	① + ③ + ⑤

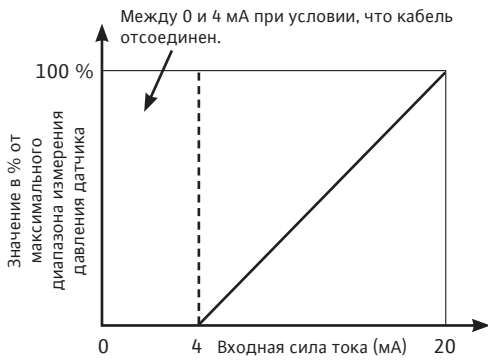
Внимание!**Риск материального ущерба!**

Крышка частотного преобразователя должна легко закрываться.

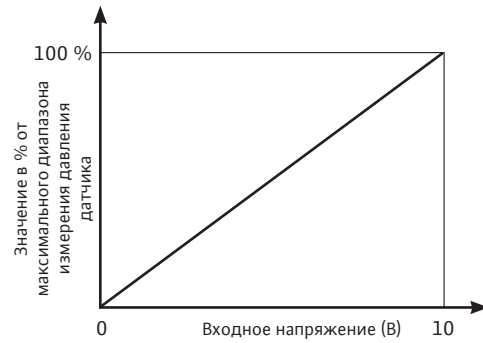
- перед закрыванием осторожно уложить штекерные разъемы внутрь частотного преобразователя.

Правила регулировки в режиме 2

Датчик 4–20 мА

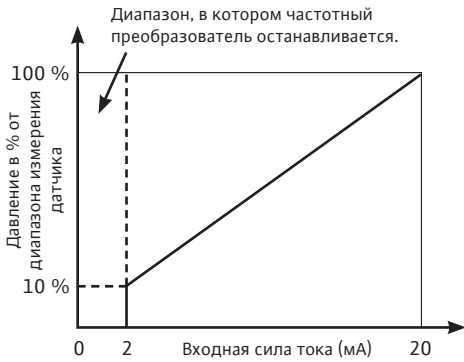


Датчик 0–10 В

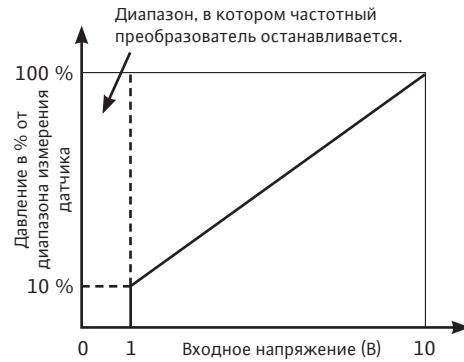


Внешнее управление заданным значением в режиме 2

Заданное значение 0–20 мА

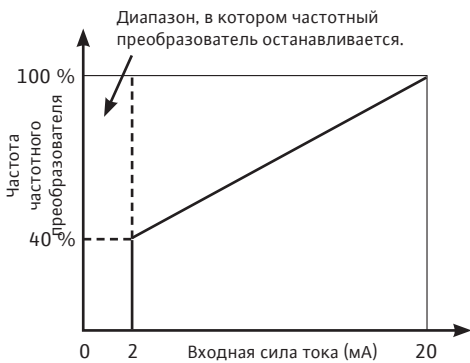


Заданное значение 0–10 В

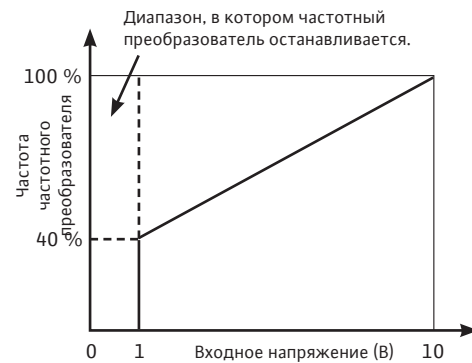


Внешнее управление частотой в режиме 3

Внешний сигнал 0–20 мА



Внешний сигнал 0–10 В



6 Ввод в эксплуатацию

Внимание!

Если насос поставляется отдельно, то есть не интегрируется в смонтированную нами систему, то при поставке выбран тип конфигурации, соответствующий режиму 1–3 или режиму 2, в зависимости от используемого типа системы управления насосом.

Памятка: смена режима 1–3 на режим 2 (или наоборот) осуществляется программируемым ключом; необходимо вмешательство специалиста технического отдела.

6.1 Настройки

- В ручном режиме: режим 1 (см. рис. 1, 2). Рабочая точка насоса достигается регулировкой частоты вращения мотора с помощью потенциометра (см. рис. 9, поз. 19) между 40 и 100 % от максимальной частоты вращения. Мы рекомендуем установить частоту вращения мотора на 70 %.
- Посредством дистанционного управления (выключателя) можно полностью отключить насос в состоянии покоя (частотный преобразователь под напряжением).
- В режиме регулировки давления: режим 2 (см. рис. 6, 7, 8).

При дополнительной установке датчика давления и мембранного напорного бака становится возможна регулировка давления насоса. Датчик должен быть отрегулирован с точностью до <1 % и использоваться в диапазоне измерения от 30 % до 100 %; полезный объем бака составляет не менее 8 литров. Отсутствие воды в мембранном напорном баке. Подать в мембранный напорный бак давление до достижения значения, которое будет меньше регулируемого давления насоса на 0,3 бар (мембранный напорный бак и набор датчика входят в комплект поставки в качестве принадлежностей).

Заданное значение для регулировки давления задается двумя способами:

- Настройка потенциометра указывает заданное значение для параметра диапазона измерения датчика между 0 % и 100 %. Для ввода в эксплуатацию рекомендуется установить потенциометр на 100 %.
- Для дистанционного управления заданным значением можно подключить внешний сигнал (0–10 В или 0–20 мА) (см. раздел 5.3 – «Электроподключения»).

Указание: функция «определение объема – нулевой ток» делает возможным останов насоса.

- Через внешнюю систему управления посредством частоты: режим 3 (см. рис. 10). В режиме 3 потенциометр не выполняет никакой функции, но его следует установить на 100 %. Управление насосом осуществляется посредством внешнего сигнала.

Указания к вводу в эксплуатацию: см. инструкцию установки повышения давления.

В нормальном режиме работы светодиоды имеют следующий статус: (см. рис 9, поз. 17 + 18)

Статус светодиодов	Зеленый светодиод	Красный светодиод
Частотный преобразователь под напряжением/насос работает	Вкл.	Выкл.
Частотный преобразователь под напряжением/насос в состоянии покоя	Вкл.	Выкл.

6.2 Подготовительный промыв



Наши насосы проходят на заводе гидравлическую проверку, в связи с чем существует вероятность того, что в них будет находиться вода. Поэтому, из соображений гигиены рекомендуется выполнить промывку насоса в водопроводной сети.

6.3 Заполнение – удаление воздуха

Внимание!

Ни в коем случае не допускать сухого хода насоса, даже на короткое время.

Насос в режиме подвода (см. рис. 2)

- Закрывать запорный вентиль с напорной стороны (поз. 3), открыть резьбовую пробку воздухозаборного/воздуховыпускного отверстия (поз. 5).
- Постепенно открывать клапан, расположенный на системе трубопроводов на входе насоса (поз. 2), и полностью заполнить насос. Вновь плотно ввинтить пробку только после спуска всей воды и полного удаления воздуха.



Опасность травмирования людей!

При наличии горячей воды существует риск выплескивания струи воды под напором из воздухоотводного отверстия.

Принять все необходимые меры для защиты людей и предохранения мотора/частотного преобразователя!

Насос в режиме всасывания (см. рис. 1):

Возможно два варианта.

- 1-ый вариант (см. рис. 4.1)
 - Закрывать запорный вентиль с напорной стороны (см. рис. 1, поз. 3).
 - Открыть запорный вентиль с напорной стороны (см. рис. 1, поз. 2).
 - Отвинтить резьбовую пробку воздухозаборного/воздуховыпускного отверстия (см. рис. 1, поз. 5), расположенную на корпусе насоса.
 - Полностью заполнить насос и всасывающий трубопровод посредством воронки, помещенной в отверстие.
 - После слива всей воды и полного удаления воздуха процесс заполнения завершен.
 - Вновь ввинтить резьбовую пробку воздухозаборного/воздуховыпускного отверстия.
- 2-ой вариант (см. рис. 4.2)

Заполнение можно облегчить посредством вертикального подсоединения трубы, оснащенной воронкой и краном (поз. 12) Ø 1/2», к всасывающему трубопроводу насоса.

- Закрывать запорный вентиль с напорной стороны (см. рис. 1, поз. 3).
- Открыть запорный вентиль с напорной стороны (см. рис. 1, поз. 2).
- Открыть кран (см. рис. 4, поз. 12) и резьбовую пробку воздухозаборного/воздуховыпускного отверстия (см. рис. 1, поз. 5).
- Полностью заполнить насос и всасывающий трубопровод настолько, чтобы вода из заполнительного отверстия поступала без образования пузырей.
- Закрывать кран (см. рис. 4, поз. 12) (он может оставаться на трубе), снять трубу и вновь ввинтить резьбовую пробку воздухозаборного/воздуховыпускного отверстия.

6.4 Пуск



В зависимости от температуры перекачиваемой среды и от циклов работы насоса температура поверхности (насос, мотор) может превышать 68 °С: при необходимости установить приспособление для личной защиты.

Внимание!

При нулевом потоке в случае закрытой с напорной стороны задвижки насос запрещено эксплуатировать дольше десяти минут.

Мы рекомендуем поддержание минимальной мощности – около 10 % номинальной производительности насоса во избежание образования газовых включений в насосе.

- Открыть запорный вентиль с напорной стороны и запустить насос.
- Проверить равномерность давления на напорной стороне посредством манометра; при колебаниях, вновь удалить воздух из насоса или заполнить его.
- Проверить потребляемый ток. Потребление тока не должно превышать указанное на табличке насоса значение.

7 Техническое обслуживание

Внимание!

Перед выполнением любых операций необходимо отключить питающее напряжение насоса(-ов) и предотвратить любой несанкционированный повторный запуск.

Ни в коем случае не выполнять работы по техобслуживанию при работающем насосе. Постоянно поддерживать в чистоте насос и мотор/частотный преобразователь.

При хранении насоса в неподверженном низким температурам месте, даже при более продолжительном выводе из работы насос опорожнять не требуется.

Во избежание блокировки вала и гидравлического приспособления, при наличии риска воздействия низких температур насос следует опорожнить, вывинтив резьбовую пробку для слива, а также пробку воздухозаборного/воздуховыпускного отверстия (рис. 1+2, поз. 5+6). Вновь ввинтить обе пробки, не приворачивая их.

Периодичность замены

Примечание: в данном случае приведенные рекомендации следует соблюдать в зависимости от условий эксплуатации конкретного блока, а именно следующих условий:

- температура, давление и качество перекачиваемой среды для скользящего торцевого уплотнения,
- давление и температура окружающей среды для мотора и прочих элементов конструкции,
- частота запусков: непрерывная или временная эксплуатация.

8 Эксплуатационные неисправности

Внимание!

Перед выполнением любых операций необходимо отключить питающее напряжение насоса и предотвратить несанкционированный повторный запуск!

Все нижеперечисленные ситуации приводят к отключению посредством проверяющего реле.

Индикация		Нормальная работа частотного преобразователя		Неисправность/возможные причины	Устранение
Зеленый светодиод	Красный светодиод	Скорость реакции до останова частотного преобразователя	Время ожидания до повторного включения	Статус реле Контакт	
Выкл.	Вкл.	Отсутствие останова	/	разомкнут	a) На системе питания частотного преобразователя наблюдается пониженное напряжение. – Проверить напряжение на клеммах частотного преобразователя.
Выкл.	Вкл.	Немедленно	Нет повторного включения	разомкнут	b) На системе питания частотного преобразователя наблюдается перенапряжение. – Проверить напряжение на клеммах частотного преобразователя.
Выкл.	Вкл.	Немедленно	Нет повторного включения	разомкнут	c) На двигателе возникло короткое замыкание. – Демонтировать мотор/частотный преобразователь насоса и передать его на проверку или заменить.
Выкл.	Вкл.	<10 сек.	Нет повторного включения	разомкнут	d) Насос перегружен. – слишком высокая плотность и/или вязкость перекачиваемой среды.
Выкл.	Вкл.	<60 сек.	Нет повторного включения	разомкнут	e) Кабель датчика (4–20 мА) отсоединен (только в режиме 2). – Проверить правильность параметров электропитания и кабельных подключений датчика.

Если насос полностью остановлен и требуется проведение какой-либо операции, следует отсоединить насос от источника питания, подождать, пока светодиоды полностью не погаснут, устранить неисправность и вновь подключить насос к источнику питания. Если повреждение серьезное, то требуется прибегнуть к помощи специалиста сервисной службы.



Перед выполнением любых операций отключить питающее напряжение насоса. Если жидкость является токсичной, коррозионной или представляет опасность для человека, то об этом необходимо проинформировать предприятие WILO или сертифицированное ремонтное предприятие. В этом случае очистить насос для обеспечения абсолютной безопасности специалиста по ремонту.

Если эксплуатационную неисправность устранить не удастся, следует обратиться к техническому специалисту или в ближайший технический отдел фирмы WILO.

Прочие, характерные для насоса, не распознаваемые частотным преобразователем неисправности.

Неисправности	Причины	Устранение
8.1 Насос работает, но не осуществляет перекачку	<ul style="list-style-type: none"> a) Скорость работы насоса недостаточна: b) Внутренние детали заблокированы инородным телом: c) Всасывающий трубопровод заблокирован: d) Через всасывающий трубопровод поступает воздух: e) Насос опорожнен: f) Давление на всасывании недостаточно высокое, появляются кавитационные шумы: 	<ul style="list-style-type: none"> a) Проверить правильность настройки заданного значения (соответствие пунктов заданного значения). b) Разобрать насос, заменить неисправные детали, выполнить очистку. c) Очистить всю систему трубопроводов. d) Проверить герметичность всего трубопровода вплоть до насоса и установить уплотнения. e) Вновь заполнить насос. Проверить герметичность приемного клапана. f) Слишком большие потери давления или слишком большая высота всасывания. (проверить избыточное давление над точкой кипения установленного насоса и установки).
8.2 Насос вибрирует	<ul style="list-style-type: none"> a) Недостаточно прочное крепление на основании: b) Инородные тела блокируют насос: c) Затрудненное вращение насоса: 	<ul style="list-style-type: none"> a) Проверить и затянуть гайки болтов основания. b) Разобрать и прочистить насос. c) Проверить, вращается ли насос свободно, без аномального сопротивления.
8.3 Насос не обеспечивает достаточное давление	<ul style="list-style-type: none"> a) Недостаточная скорость мотора: b) Мотор поврежден: c) Недостаточное заполнение насоса: d) Сливная резьбовая пробка ввинчена не полностью: 	<ul style="list-style-type: none"> a) Проверить правильность настройки заданного значения (соответствие пунктов заданного значения). b) Заменить двигатель/частотный преобразователь. c) Открыть опорожнительный кран насоса и выпустить из него воздух до полного исчезновения пузырей. d) Проверить и при необходимости ввинтить сливную резьбовую пробку.
8.4 Производительность нерегулярна	<ul style="list-style-type: none"> a) Высота всасывания (H_a) не была соблюдена: b) Диаметр всасывающего трубопровода меньше диаметра насоса: c) Всасывающий фильтр и всасывающий трубопровод частично заблокированы: 	<ul style="list-style-type: none"> a) Повторно прочесть условия и рекомендации по монтажу, приведенные в данной Инструкции по монтажу и эксплуатации. b) Диаметр всасывающего трубопровода должен соответствовать диаметру всасывающего отверстия насоса. c) Демонтировать и прочистить.

9 Запчасти

Запчасти следует заказывать у местного договорного распространителя и/или в техническом отделе фирмы Wilo. Во избежание лишних вопросов или ошибок при поставке, составляя заказ следует указать все параметры, приведенные на фирменной табличке.

Возможны технические изменения!

Дополнительная информация:

I. Информация о дате изготовления

Дата изготовления указана на заводской табличке оборудования. Разъяснения по определению даты изготовления: Например: YYwWW = 14w30

YY = год изготовления

w = символ «Неделя»

WW= неделя изготовления

II. Сведения об обязательной сертификации.

Сертификат соответствия



№ ТС RU C-DE.AB24.B.01945, срок действия с 26.12.2014 по 25.12.2019, выдан органом по сертификации продукции ООО «СП «СТАНДАРТ ТЕСТ», город Москва.

Оборудование соответствует требованиям Технического Регламента Таможенного Союза ТР ТС 010/2011 «О безопасности машин и оборудования»

III. Информация о производителе и официальных представительствах.

1. Информация об изготовителе.

Изготовитель: WILO SE (ВИЛО СЕ)

Страна производства указана на заводской табличке оборудования.

2. Официальные представительства на территории Таможенного Союза.

Россия:

ООО «ВИЛО РУС», 123592, г. Москва, ул. Кулакова, д. 20

Телефон +7 495 781 06 90,

Факс + 7 495 781 06 91,

E-mail: wilo@wilo.ru

Беларусь:

ИООО "ВИЛО БЕЛ", 220035, г. Минск
ул. Тимирязева, 67, офис 1101, п/я 005

Телефон: 017 228-55-28

Факс: 017 396-34-66

E-mail: wilo@wilo.by

Казахстан:

ТОО «WILO Central Asia», 050002, г. Алматы,
Джангильдина, 31

Телефон +7 (727) 2785961

Факс +7 (727) 2785960

E-mail: info@wilo.kz

IV Дополнительная информация к инструкции по монтажу и эксплуатации.

Срок хранения:

Новое оборудование может храниться как минимум в течение 1 года. Оборудование должно быть тщательно очищено перед помещением на временное хранение. Оборудование следует хранить в чистом, сухом, защищенном от замерзания месте.

Техническое обслуживание:

Оборудование не требует обслуживания. Рекомендуется регулярная проверка каждые 12 000 ч.

Срок службы:

При правильном режиме эксплуатации, соблюдении всех указаний Инструкции по монтажу и эксплуатации и при своевременном выполнении планово-предупредительных ремонтов, срок службы оборудования -5 лет.

Уровень шума:

Уровень шума оборудования составляет не более 80дБ(А). В случае превышения указанного значения информация указывается на наклейке оборудования или в инструкции по монтажу и эксплуатации.

Безопасная утилизация:

Благодаря правильной утилизации и надлежащему вторичному использованию данного изделия предотвращается нанесение ущерба окружающей среде и опасности для здоровья персонала. Правила утилизации требуют опорожнения и очистки, а также демонтажа оборудования.

Собрать смазочный материал. Выполнить сортировку деталей по материалам (металл, пластик, электроника).

1. Для утилизации данного изделия, а также его частей следует привлекать государственные или частные предприятия по утилизации.

2. Дополнительную информацию по надлежащей утилизации можно получить в муниципалитете, службе утилизации или в месте, где изделие было куплено.

**EU/EG KONFORMITÄTSERKLÄRUNG
EU/EC DECLARATION OF CONFORMITY
DECLARATION DE CONFORMITE UE/CE**

Als Hersteller erklären wir hiermit, dass die Pumpenbauarten der Baureihe
We, the manufacturer, declare that the pump types of the series
Nous, fabricant, déclarons que les types de pompes de la série

MHIE.../M...

(Die Seriennummer ist auf dem Typenschild des Produktes nach Punkten b) & c) von §1.7.4.2 und §1.7.3 des Anhanges I der Maschinenrichtlinie angegeben. / The serial number is marked on the product site plate according to points b) & c) of §1.7.4.2 and §1.7.3 of the annex I of the Machinery directive. / Le numéro de série est inscrit sur la plaque signalétique du produit en accord avec les points b) & c) du §1.7.4.2 et du §1.7.3 de l'annexe I de la Directive Machines.)

in der gelieferten Ausführung folgenden einschlägigen Bestimmungen entsprechen :
In their delivered state comply with the following relevant directives :
dans leur état de livraison sont conformes aux dispositions des directives suivantes :

- _ Maschinenrichtlinie 2006/42/EG**
- _ Machinery 2006/42/EC**
- _ Machines 2006/42/CE**

und gemäss Anhang 1, §1.5.1, werden die Schutzziele der Niederspannungsrichtlinie 2014/35/EU ab 20 April 2016 eingehalten
and according to the annex 1, §1.5.1, comply with the safety objectives of the Low Voltage Directive 2014/35/EU from April 20th 2016
et, suivant l'annexe 1, §1.5.1, respectent les objectifs de sécurité de la Directive Basse Tension 2014/35/EU à partir du 20/04/2016

- _ Elektromagnetische Verträglichkeit-Richtlinie 2014/30/EU ab 20 April 2016**
- _ Electromagnetic compatibility 2014/30/EU from April 20th 2016**
- _ Compabilité électromagnétique 2014/30/UE à partir du 20 avril 2016**

und entsprechender nationaler Gesetzgebung,
and with the relevant national legislation,
et aux législations nationales les transposant,

sowie auch den Bestimmungen zu folgenden harmonisierten europäischen Normen :
comply also with the following relevant harmonized European standards :
sont également conformes aux dispositions des normes européennes harmonisées suivantes :

EN 809+A1

**EN 60034-1
EN 60204-1**

EN 61800-5-1

EN 61800-3+A1:2012

Bevollmächtigter für die Zusammenstellung der technischen Unterlagen ist:

Person authorized to compile the technical file is :

Personne autorisée à constituer le dossier technique est :

Dortmund,



Digital unterschrieben von
holger.herchenhein@wilo.com
Datum: 2016.04.19 07:57:42
+02'00'

H. HERCHENHEIN
Senior Vice President - Group ITQ

Division Clean and Waste Water
Quality Manager - PBU Multistage
WILO SALMSON FRANCE SAS
80 Bd de l'Industrie - CS 90527
F-53005 Laval Cedex



WILO SE
Nortkirchenstraße 100
44263 Dortmund - Germany

N°2117799.02 (CE-A-S n°4170921)

<p align="center">(BG) - Български език ДЕКЛАРАЦИЯ ЗА СЪОТЕТСТВИЕ ЕО</p> <p>WILO SE декларира, че продуктите посочени в настоящата декларация съответстват на разпоредбите на следните европейски директиви и приелите ги национални законодателства:</p> <p>Машини 2006/42/ЕО ; Електромагнитна съвместимост 2014/30/ЕО</p> <p>както и на хармонизираните европейски стандарти, упоменати на предишната страница.</p>	<p align="center">(CS) - Čeština ES PROHLÁŠENÍ O SHODĚ</p> <p>WILO SE prohlašuje, že výrobky uvedené v tomto prohlášení odpovídají ustanovením níže uvedených evropských směrnic a národním právním předpisům, které je přijímají:</p> <p>Stroje 2006/42/ES ; Elektromagnetická Kompatibilita 2014/30/ES</p> <p>a rovněž splňují požadavky harmonizovaných evropských norem uvedených na předcházející stránce.</p>
<p align="center">(DA) - Dansk EF-OVERENSSTEMMELSESERKLÆRING</p> <p>WILO SE erklærer, at produkterne, som beskrives i denne erklæring, er i overensstemmelse med bestemmelserne i følgende europæiske direktiver, samt de nationale lovgivninger, der gennemfører dem:</p> <p>Maskiner 2006/42/EF ; Elektromagnetisk Kompatibilitet 2014/30/EF</p> <p>De er ligeledes i overensstemmelse med de harmoniserede europæiske standarder, der er anført på forrige side.</p>	<p align="center">(EL) - Ελληνικά ΔΗΛΩΣΗ ΣΥΜΜΟΡΦΩΣΗΣ ΕΚ</p> <p>WILO SE δηλώνει ότι τα προϊόντα που ορίζονται στην παρούσα ευρωπαϊκή δήλωση είναι σύμφωνα με τις διατάξεις των παρακάτω οδηγιών και τις εθνικές νομοθεσίες στις οποίες έχει μεταφερθεί:</p> <p>Μηχανήματα 2006/42/ΕΚ ; Ηλεκτρομαγνητικής συμβατότητας 2014/30/ΕΚ</p> <p>και επίσης με τα εξής εναρμονισμένα ευρωπαϊκά πρότυπα που αναφέρονται στην προηγούμενη σελίδα.</p>
<p align="center">(ES) - Español DECLARACIÓN CE DE CONFORMIDAD</p> <p>WILO SE declara que los productos citados en la presenta declaración están conformes con las disposiciones de las siguientes directivas europeas y con las legislaciones nacionales que les son aplicables :</p> <p>Máquinas 2006/42/CE ; Compatibilidad Electromagnética 2014/30/CE</p> <p>Y igualmente están conformes con las disposiciones de las normas europeas armonizadas citadas en la página anterior.</p>	<p align="center">(ET) - Eesti keel EÜ VASTAVUSDEKLARATSIOONI</p> <p>WILO SE kinnitab, et selles vastavustunnistuses kirjeldatud tooted on kooskõlas alljärgnevat Euroopa direktiivide sätetega ning riiklike seadusandlustega, mis nimetatud direktiivide üle on võtnud:</p> <p>Masinaid 2006/42/EÜ ; Elektromagnetilist Ühilduvust 2014/30/EÜ</p> <p>Samuti on tooted kooskõlas eelmisel leheküljel ära toodud harmoniseeritud Euroopa standarditega.</p>
<p align="center">(FI) - Suomen kieli EY-VAATIMUSTENMUKAISUUSVAKUUTUS</p> <p>WILO SE vakuuttaa, että tässä vakuutuksessa kuvatut tuotteet ovat seuraavien eurooppalaisten direktiivien määräysten sekä niihin sovellettavien kansallisten lakiasetusten mukaisia:</p> <p>Koneet 2006/42/EY ; Sähkömagneettinen Yhteensopivuus 2014/30/EY</p> <p>Lisäksi ne ovat seuraavien edellisellä sivulla mainittujen yhdenmukaistettujen eurooppalaisten normien mukaisia.</p>	<p align="center">(GA) - Gaeilge EC DEARBHÚ COMHLÍONTA</p> <p>WILO SE ndearbhaíonn an cur síos ar na táirgí atá i ráiteas seo, siad i gcomhréir leis na forálacha atá sna treoracha seo a leanas na hEorpa agus leis na dlíthe náisiúnta is infheidhme orthu:</p> <p>Innealra 2006/42/EC ; Comhoiriúnacht Leictreamaighnéadach 2014/30/EC</p> <p>Agus siad i gcomhréir le forálacha na caighdeáin chomhchuibhithe na hEorpa dá dtagraítear sa leathanach roimhe seo.</p>
<p align="center">(HR) - Hrvatski EZ IZJAVA O SUKLADNOSTI</p> <p>WILO SE izjavljuje da su proizvodi navedeni u ovoj izjavi u skladu sa sljedećim prihvaćenim europskim direktivama i nacionalnim zakonima:</p> <p>EZ smjernica o strojevima 2006/42/EZ ; Elektromagnetna kompatibilnost - smjernica 2014/30/EZ</p> <p>i usklađenim europskim normama navedenim na prethodnoj stranici.</p>	<p align="center">(HU) - Magyar EK-MEGFELELŐSÉGI NYILATKOZAT</p> <p>WILO SE kijelenti, hogy a jelen megfélelőségi nyilatkozatban megjelölt termékek megfelelnek a következő európai irányelvek előírásainak, valamint azok nemzeti jogrendbe átültetett rendelkezéseinek:</p> <p>Gépek 2006/42/EK ; Elektromágneses összeférhetőségre 2014/30/EK</p> <p>valamint az előző oldalon szereplő, harmonizált európai szabványoknak.</p>
<p align="center">(IS) - Íslenska EB LEYFISYFIRLÝSING</p> <p>WILO SE lýsir því yfir að vörurnar sem um getur í þessari yfirlýsingu eru í samræmi við eftirfarandi tilskipunum ESB og landslögum hafa samþykkt:</p> <p>Vélartilskipun 2006/42/EB ; Rafseguls-samhæfni-tilskipun 2014/30/EB</p> <p>og samhæfða evrópska staðla sem nefnd eru í fyrri síðu.</p>	<p align="center">(IT) - Italiano DICHIARAZIONE CE DI CONFORMITÀ</p> <p>WILO SE dichiara che i prodotti descritti nella presente dichiarazione sono conformi alle disposizioni delle seguenti direttive europee nonché alle legislazioni nazionali che le traspongono :</p> <p>Macchine 2006/42/CE ; Compatibilità Elettromagnetica 2014/30/CE</p> <p>E sono pure conformi alle disposizioni delle norme europee armonizzate citate a pagina precedente.</p>
<p align="center">(LT) - Lietuvių kalba EB ATITIKTIES DEKLARACIJA</p> <p>WILO SE pareiškia, kad šioje deklaracijoje nurodyti gaminiai atitinka šių Europos direktyvų ir jas perkeliančių nacionalinių įstatymų nuostatus:</p> <p>Mašinos 2006/42/EB ; Elektromagnetinis Suderinamumas 2014/30/EB</p> <p>ir taip pat harmonizuotas Europas normas, kurios buvo cituotos ankstesniame puslapyje.</p>	<p align="center">(LV) - Latviešu valoda EK ATBILSTĪBAS DEKLARĀCIJU</p> <p>WILO SEdeklarē, ka izstrādājumi, kas ir nosaukti šajā deklarācijā, atbilst šeit uzskaitīto Eiropas direktīvu nosacījumiem, kā arī atsevišķu valstu likumiem, kuros tie ir ietverti:</p> <p>Mašīnas 2006/42/EK ; Elektromagnētiskās Saderības 2014/30/EK</p> <p>un saskaņotajiem Eiropas standartiem, kas minēti iepriekšējā lappusē.</p>

<p align="center">(MT) - Malti DIKJARAZZJONI KE TA' KONFORMITÀ</p> <p>WILO SE jiddikjara li l-prodotti speċifikati f'din id-dikjarazzjoni huma konformi mad-direttivi Ewropej li jsegwu u mal-legislazzjonijiet nazzjonali li japplikawhom:</p> <p>Makkinarju 2006/42/KE ; Kompatibbiltà Elettromanjetika 2014/30/KE</p> <p>kif ukoll man-normi Ewropej armonizzati li jsegwu imsemmija fil-paġna precedenti.</p>	<p align="center">(NL) - Nederlands EG-VERKLARING VAN OVEREENSTEMMING</p> <p>WILO SE verklaart dat de in deze verklaring vermelde producten voldoen aan de bepalingen van de volgende Europese richtlijnen evenals aan de nationale wetgevingen waarin deze bepalingen zijn overgenomen:</p> <p>Machines 2006/42/EG ; Elektromagnetische Compatibiliteit 2014/30/EG</p> <p>De producten voldoen eveneens aan de geharmoniseerde Europese normen die op de vorige pagina worden genoemd.</p>
<p align="center">(NO) - Norsk EU-OVERENSSTEMMELSESERKLAERING</p> <p>WILO SE erklærer at produktene nevnt i denne erklæringen er i samsvar med følgende europeiske direktiver og nasjonale lover:</p> <p>EG-Maskindirektiv 2006/42/EG ; EG-EMV-Elektromagnetisk kompatibilitet 2014/30/EG</p> <p>og harmoniserte europeiske standarder nevnt på forrige side.</p>	<p align="center">(PL) - Polski DEKLARACJA ZGODNOŚCI WE</p> <p>WILO SE oświadcza, że produkty wymienione w niniejszej deklaracji są zgodne z postanowieniami następujących dyrektyw europejskich i transponującymi je przepisami prawa krajowego:</p> <p>Maszyn 2006/42/WE ; Kompatybilności Elektromagnetycznej 2014/30/WE</p> <p>oraz z następującymi normami europejskich zharmonizowanymi podanymi na poprzedniej stronie.</p>
<p align="center">(PT) - Português DECLARAÇÃO CE DE CONFORMIDADE</p> <p>WILO SE declara que os materiais designados na presente declaração obedecem às disposições das diretivas europeias e às legislações nacionais que as transcrevem :</p> <p>Máquinas 2006/42/CE ; Compatibilidade Electromagnética 2014/30/CE</p> <p>E obedecem também às normas europeias harmonizadas citadas na página precedente.</p>	<p align="center">(RO) - Română DECLARAȚIE DE CONFORMITATE CE</p> <p>WILO SE declară că produsele citate în prezenta declarație sunt conforme cu dispozițiile directivelor europene următoare și cu legislațiile naționale care le transpun :</p> <p>Mașini 2006/42/CE ; Compatibilitate Electromagnetică 2014/30/CE</p> <p>și, de asemenea, sunt conforme cu normele europene armonizate citate în pagina precedentă.</p>
<p align="center">(RU) - русский язык Декларация о соответствии Европейским нормам</p> <p>WILO SE заявляет, что продукты, перечисленные в данной декларации о соответствии, отвечают следующим европейским директивам и национальным предписаниям:</p> <p>Директива ЕС по машинному оборудованию 2006/42/ЕС ; Директива ЕС по электромагнитной совместимости 2014/30/ЕС</p> <p>и гармонизированным европейским стандартам, упомянутым на предыдущей странице.</p>	<p align="center">(SK) - Slovenčina ES VYHLÁSENIE O ZHODE</p> <p>WILO SE čestne prehlasuje, že výrobky ktoré sú predmetom tejto deklarácie, sú v súlade s požiadavkami nasledujúcich európskych direktív a odpovedajúcich národných legislatívnych predpisov:</p> <p>Strojových zariadeniach 2006/42/ES ; Elektromagnetickú Kompatibilitu 2014/30/ES</p> <p>ako aj s harmonizovanými európskych normami uvedenými na predchádzajúcej strane.</p>
<p align="center">(SL) - Slovenščina ES-IZJAVA O SKLADNOSTI</p> <p>WILO SE izjavlja, da so izdelki, navedeni v tej izjavi, v skladu z določili naslednjih evropskih direktiv in z nacionalnimi zakonodajami, ki jih vsebujejo:</p> <p>Stroji 2006/42/ES ; Elektromagnetno Združljivostjo 2014/30/ES</p> <p>pa tudi z usklajenimi evropskih standardi, navedenimi na prejšnji strani.</p>	<p align="center">(SV) - Svenska EG-FÖRSÄKRAN OM ÖVERENSSTÄMMELSE</p> <p>WILO SE intygar att materialet som beskrivs i följande intyg överensstämmer med bestämmelserna i följande europeiska direktiv och nationella lagstiftningar som inför dem:</p> <p>Maskiner 2006/42/EG ; Elektromagnetisk Kompatibilitet 2014/30/EG</p> <p>Det överensstämmer även med följande harmoniserade europeiska standarder som nämnts på den föregående sidan.</p>
<p align="center">(TR) - Türkçe CE UYGUNLUK TEYID BELGESİ</p> <p>WILO SEbu belgede belirtilen ürünlerin aşağıdaki Avrupa yönetmeliklerine ve ulusal kanunlara uygun olduğunu beyan etmektedir:</p> <p>Makine Yönetmeliği 2006/42/AT ; Elektromanyetik Uyumluluk Yönetmeliği 2014/30/AT</p> <p>ve önceki sayfada belirtilen uyumlaştırılmış Avrupa standartlarına.</p>	

Wilo – International (Subsidiaries)

Argentina

WILO SALMSON
Argentina S.A.
C1295ABI Ciudad
Autónoma de Buenos Aires
T+ 54 11 4361 5929
info@salmson.com.ar

Australia

WILO Australia Pty Limited
Murrarrie, Queensland,
4172
T +61 7 3907 6900
chris.dayton@wilo.com.au

Austria

WILO Pumpen
Österreich GmbH
2351 Wiener Neudorf
T +43 507 507-0
office@wilo.at

Azerbaijan

WILO Caspian LLC
1014 Baku
T +994 12 5962372
info@wilo.az

Belarus

WILO Bel OOO
220035 Minsk
T +375 17 2535363
wilo@wilo.by

Belgium

WILO SA/NV
1083 Ganshoren
T +32 2 4823333
info@wilo.be

Bulgaria

WILO Bulgaria Ltd.
1125 Sofia
T +359 2 9701970
info@wilo.bg

Brazil

WILO Brasil Ltda
Jundiaí – São Paulo – Brasil
ZIP Code: 13.213-105
T + 55 11 2923 (WILO) 9456
wilo@wilo-brasil.com.br

Canada

WILO Canada Inc.
Calgary, Alberta T2A 5L4
T +1 403 2769456
bill.lowe@wilo-na.com

China

WILO China Ltd.
101300 Beijing
T +86 10 58041888
wilobj@wilo.com.cn

Croatia

Wilo Hrvatska d.o.o.
10430 Samobor
T +38 51 3430914
wilo-hrvatska@wilo.hr

Czech Republic

WILO CS, s.r.o.
25101 Cestlice
T +420 234 098711
info@wilo.cz

Denmark

WILO Danmark A/S
2690 Karlslunde
T +45 70 253312
wilo@wilo.dk

Estonia

WILO Eesti OÜ
12618 Tallinn
T +372 6 509780
info@wilo.ee

Finland

WILO Finland OY
02330 Espoo
T +358 207401540
wilo@wilo.fi

France

WILO S.A.S.
78390 Bois d'Arcy
T +33 1 30050930
info@wilo.fr

Great Britain

WILO (U.K.) Ltd.
Burton Upon Trent
DE14 2WJ
T +44 1283 523000
sales@wilo.co.uk

Greece

WILO Hellas AG
14569 Anixi (Attika)
T +302 10 6248300
wilo.info@wilo.gr

Hungary

WILO Magyarország Kft
2045 Törökbálint
(Budapest)
T +36 23 889500
wilo@wilo.hu

India

WILO India Mather and Platt
Pumps Ltd.
Pune 411019
T +91 20 27442100
services@matherplatt.com

Indonesia

WILO Pumps Indonesia
Jakarta Selatan 12140
T +62 21 7247676
citrawilo@cbn.net.id

Ireland

WILO Ireland
Limerick
T +353 61 227566
sales@wilo.ie

Italy

WILO Italia s.r.l.
20068 Peschiera Borromeo
(Milano)
T +39 25538351
wilo.italia@wilo.it

Kazakhstan

WILO Central Asia
050002 Almaty
T +7 727 2785961
info@wilo.kz

Korea

WILO Pumps Ltd.
618-220 Gangseo, Busan
T +82 51 950 8000
wilo@wilo.co.kr

Latvia

WILO Baltic SIA
1019 Riga
T +371 6714-5229
info@wilo.lv

Lebanon

WILO LEBANON SARL
Jdeideh 1202 2030
Lebanon
T +961 1 888910
info@wilo.com.lb

Lithuania

WILO Lietuva UAB
03202 Vilnius
T +370 5 2136495
mail@wilo.lt

Morocco

WILO MAROC SARL
20600 CASABLANCA
T + 212 (0) 5 22 66 09
24/28
contact@wilo.ma

The Netherlands

WILO Nederland b.v.
1551 NA Westzaan
T +31 88 9456 000
info@wilo.nl

Norway

WILO Norge AS
0975 Oslo
T +47 22 804570
wilo@wilo.no

Poland

WILO Polska Sp. z o.o.
05-506 Lesznowola
T +48 22 7026161
wilo@wilo.pl

Portugal

Bombas Wilo-Salmson
Portugal Lda.
4050-040 Porto
T +351 22 2080350
bombas@wilo.pt

Romania

WILO Romania s.r.l.
077040 Com. Chiajna
Jud. Ilfov
T +40 21 3170164
wilo@wilo.ro

Russia

WILO Rus ooo
123592 Moscow
T +7 495 7810690
wilo@wilo.ru

Saudi Arabia

WILO ME – Riyadh
Riyadh 11465
T +966 1 4624430
wshoula@wataniaind.com

Serbia and Montenegro

WILO Beograd d.o.o.
11000 Beograd
T +381 11 2851278
office@wilo.rs

Slovakia

WILO CS s.r.o., org. Zložka
83106 Bratislava
T +421 2 33014511
info@wilo.sk

Slovenia

WILO Adriatic d.o.o.
1000 Ljubljana
T +386 1 5838130
wilo.adriatic@wilo.si

South Africa

Salmson South Africa
1610 Edenvale
T +27 11 6082780
errol.cornelius@
salmson.co.za

Spain

WILO Ibérica S.A.
28806 Alcalá de Henares
(Madrid)
T +34 91 8797100
wilo.iberica@wilo.es

Sweden

WILO Sverige AB
35246 Växjö
T +46 470 727600
wilo@wilo.se

Switzerland

EMB Pumpen AG
4310 Rheinfelden
T +41 61 83680-20
info@emb-pumpen.ch

Taiwan

WILO Taiwan Company Ltd.
Sanchong Dist., New Taipei
City 24159
T +886 2 2999 8676
nelson.wu@wilo.com.tw

Turkey

WILO Pompa Sistemleri
San. ve Tic. A.Ş.,
34956 İstanbul
T +90 216 2509400
wilo@wilo.com.tr

Ukraine

WILO Ukraina t.o.w.
01033 Kiev
T +38 044 2011870
wilo@wilo.ua

United Arab Emirates

WILO Middle East FZE
Jebel Ali Free Zone-South
PO Box 262720 Dubai
T +971 4 880 91 77
info@wilo.ae

USA

WILO USA LLC
Rosemont, IL 60018
T +1 866 945 6872
info@wilo-usa.com

Vietnam

WILO Vietnam Co Ltd.
Ho Chi Minh City, Vietnam
T +84 8 38109975
nkminh@wilo.vn

wilo

Pioneering for You

WILO SE
Nortkirchenstraße 100
D-44263 Dortmund
Germany
T +49(0)231 4102-0
F +49(0)231 4102-7363
wilo@wilo.com
www.wilo.com