



Консольные насосы серии FD

ru Инструкция по монтажу и эксплуатации

Информация об этом документе

WILO Mather и Platt благодарит вас за интерес к своей продукции. Основная цель данного документа — предоставление инструкций по техническому обслуживанию и эксплуатации насосов серии FD WILO Mather и Platt. Инструкции предназначены для лиц, знакомых с консольными насосами большой производительности, которые должны монтироваться под профессиональным наблюдением и руководством.

Данный документ не налагает какую-либо ответственность на WILO Mather и Platt за неправильный монтаж, эксплуатацию и техническое обслуживание насоса на рабочем месте. Уполномоченные лица, которые монтируют и эксплуатируют насос, несут ответственность за операции по монтажу и техобслуживанию насоса.

Данный документ подготовлен с большей тщательностью, чтобы предоставить правильную и точную информацию, чтобы у пользователя не возникало проблем с монтажом и эксплуатацией. Тем не менее, есть несколько областей для улучшения, чтобы устранить из этого документа возможные ошибки.

Мы будем рады получить от вас ценные предложения по улучшению данного документа во всех отношениях.

WILO Mather and Platt Pumps Pvt. Ltd.

Mumbai-Pune Road, Chinchwad,
Pune- 411 019, Maharashtra (India)
Tel: +91 20 27442100/1/2/3/4,
Toll Free Service: 1-800-266-8866
Fax: +91 2027442111
service@matherplatt.com
www.matherplatt.com

Рис. 1: Схема строповки

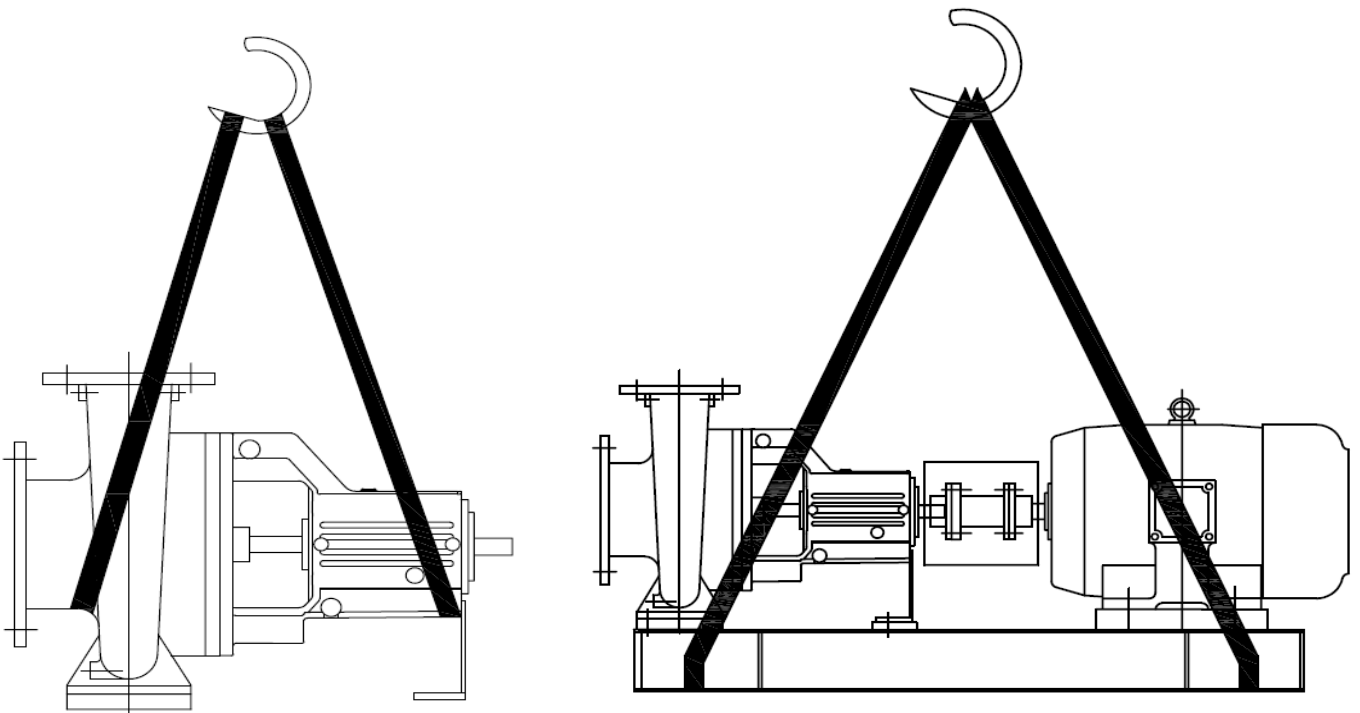


Рис. 2: Конструкция анкерного болта

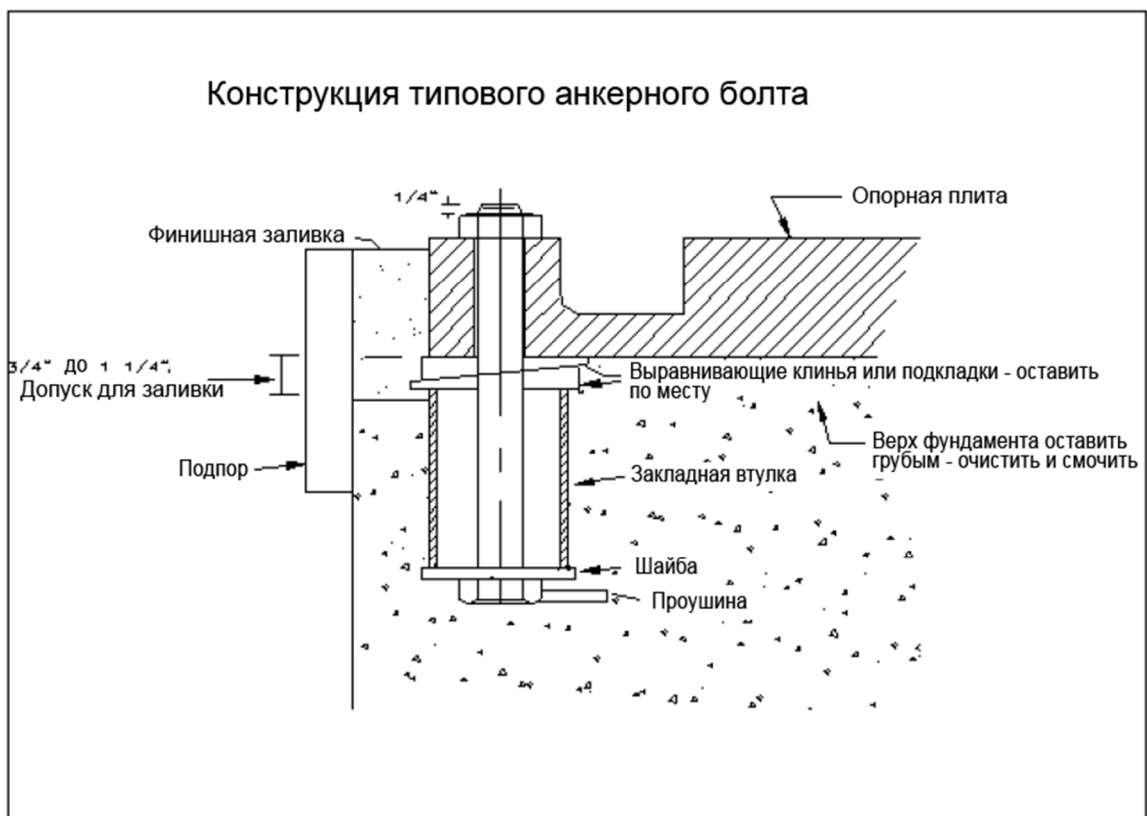


Рис. 3: Неправильная установка насосного агрегата на фундаменте

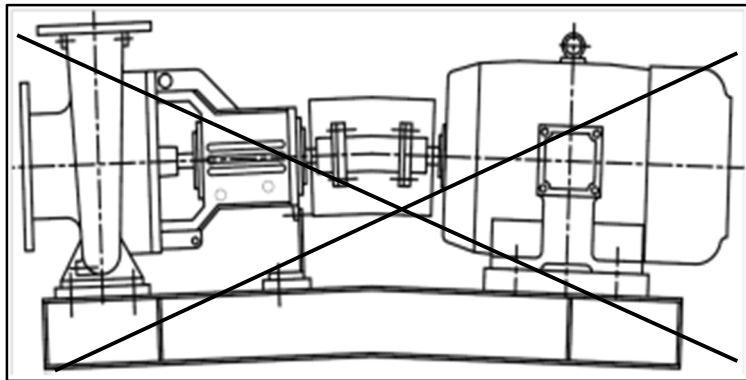


Рис. 4: Насосный агрегат с электродвигателем

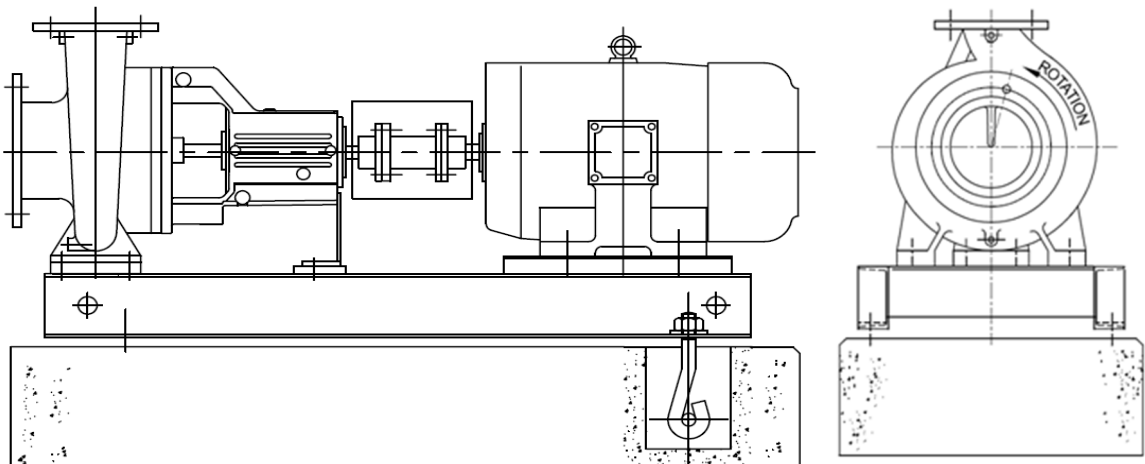


Рис. 5: Насосный агрегат с дизельным двигателем

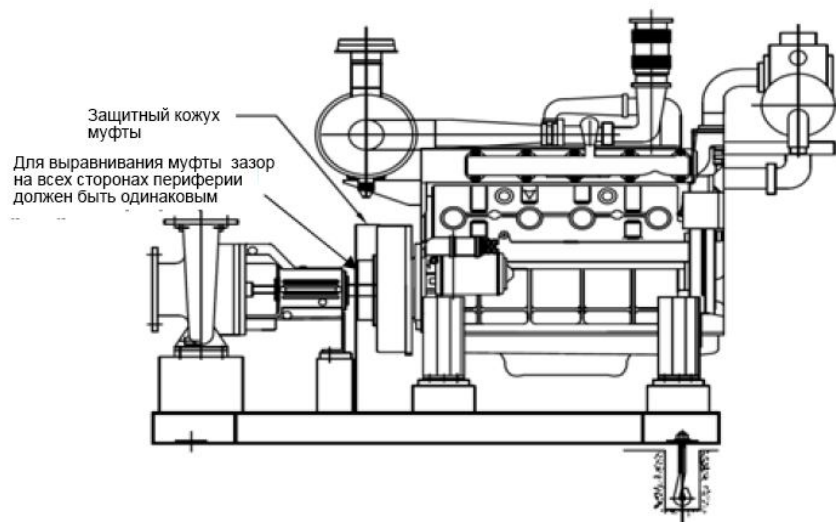


Рис. 6: Центровка соединительной муфты

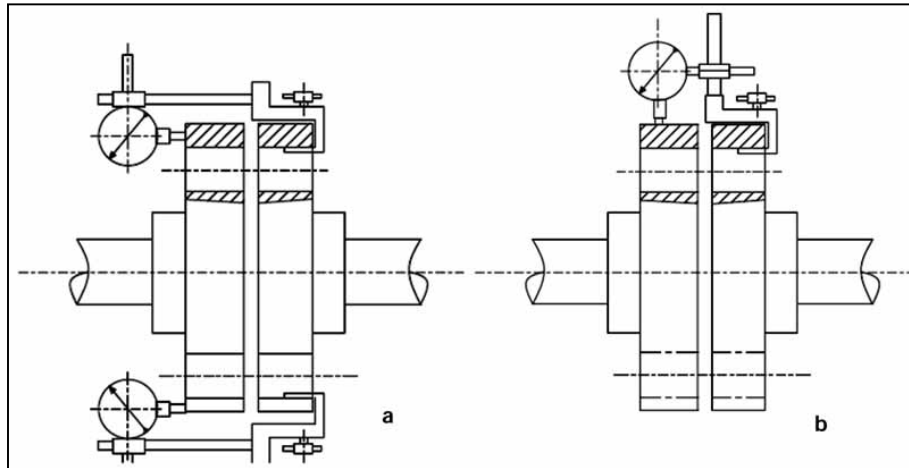


Рис. 7: Примеры конструкции всасывающего трубопровода

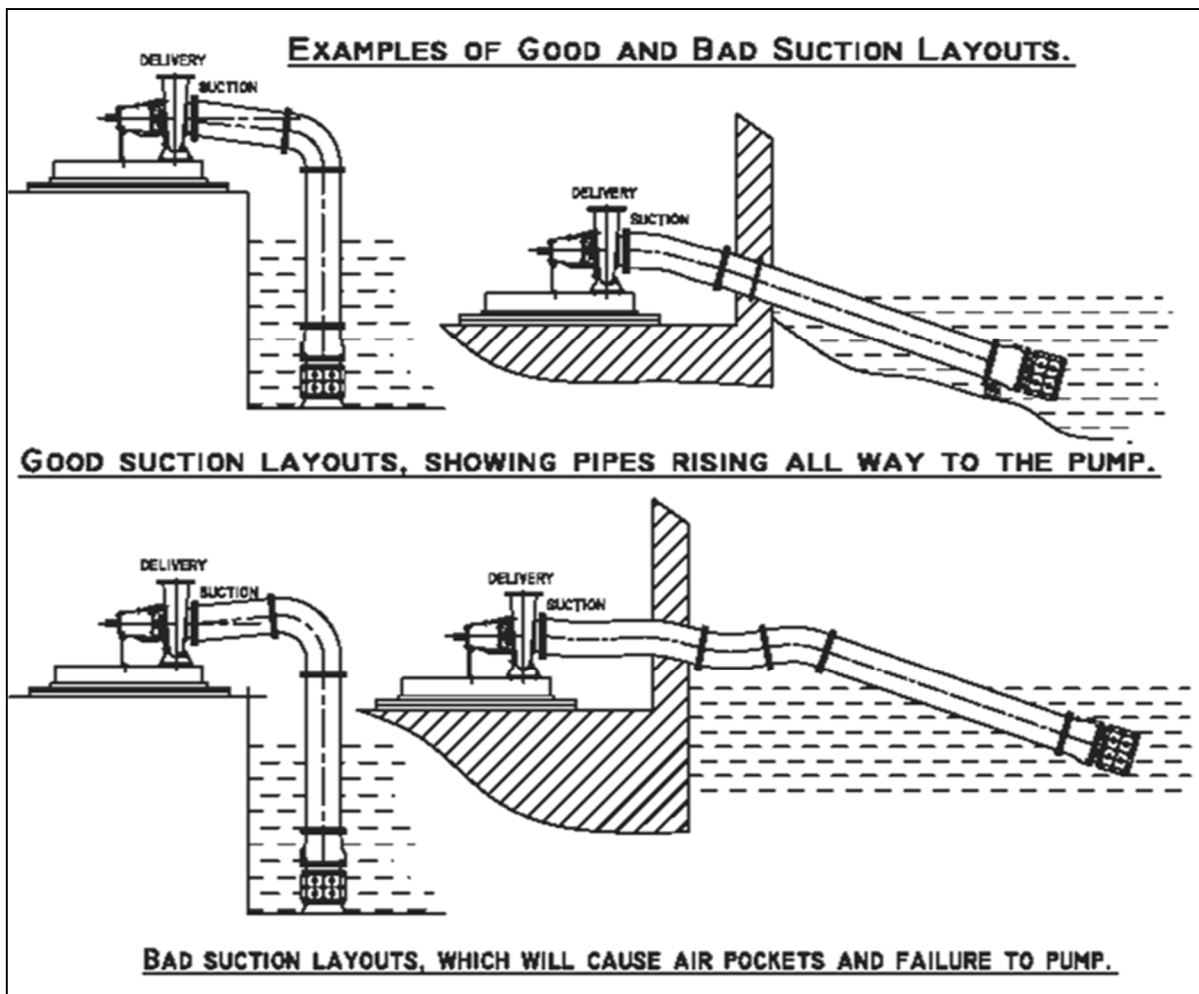


Рис. 8: Схема обвязки насоса, установленного ниже уровня жидкости (под заливом)

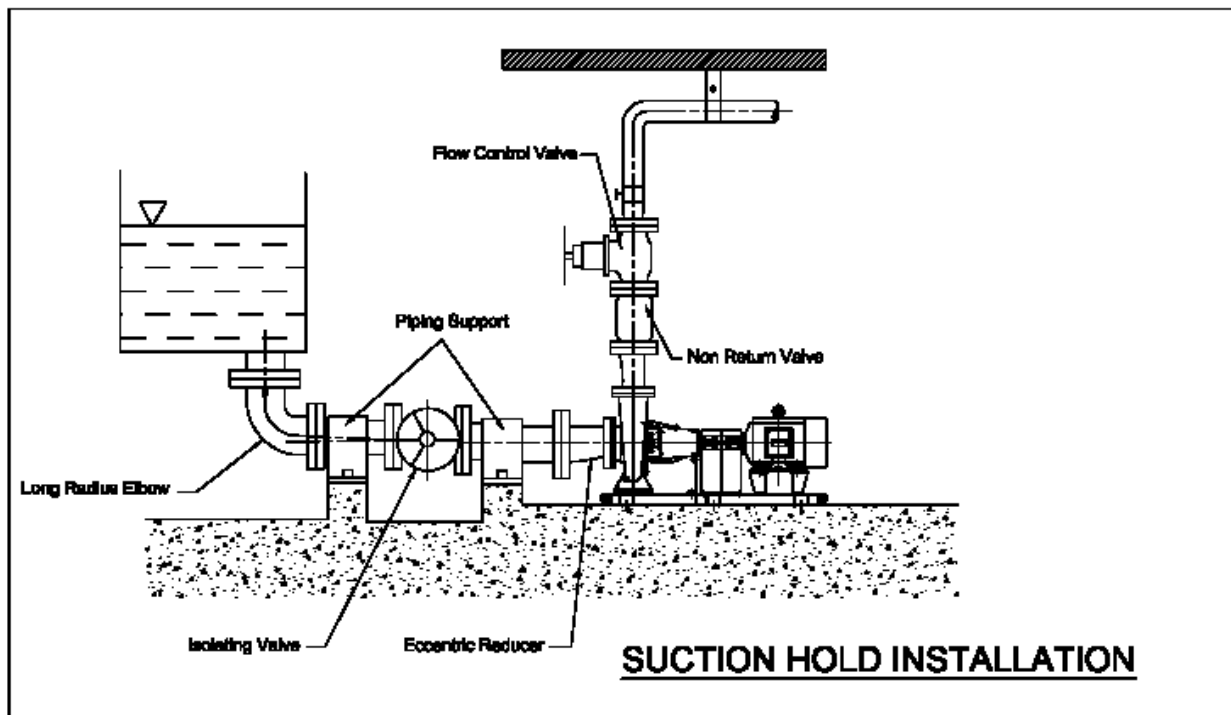


Рис. 9: Схема обвязки насоса, установленного выше уровня жидкости

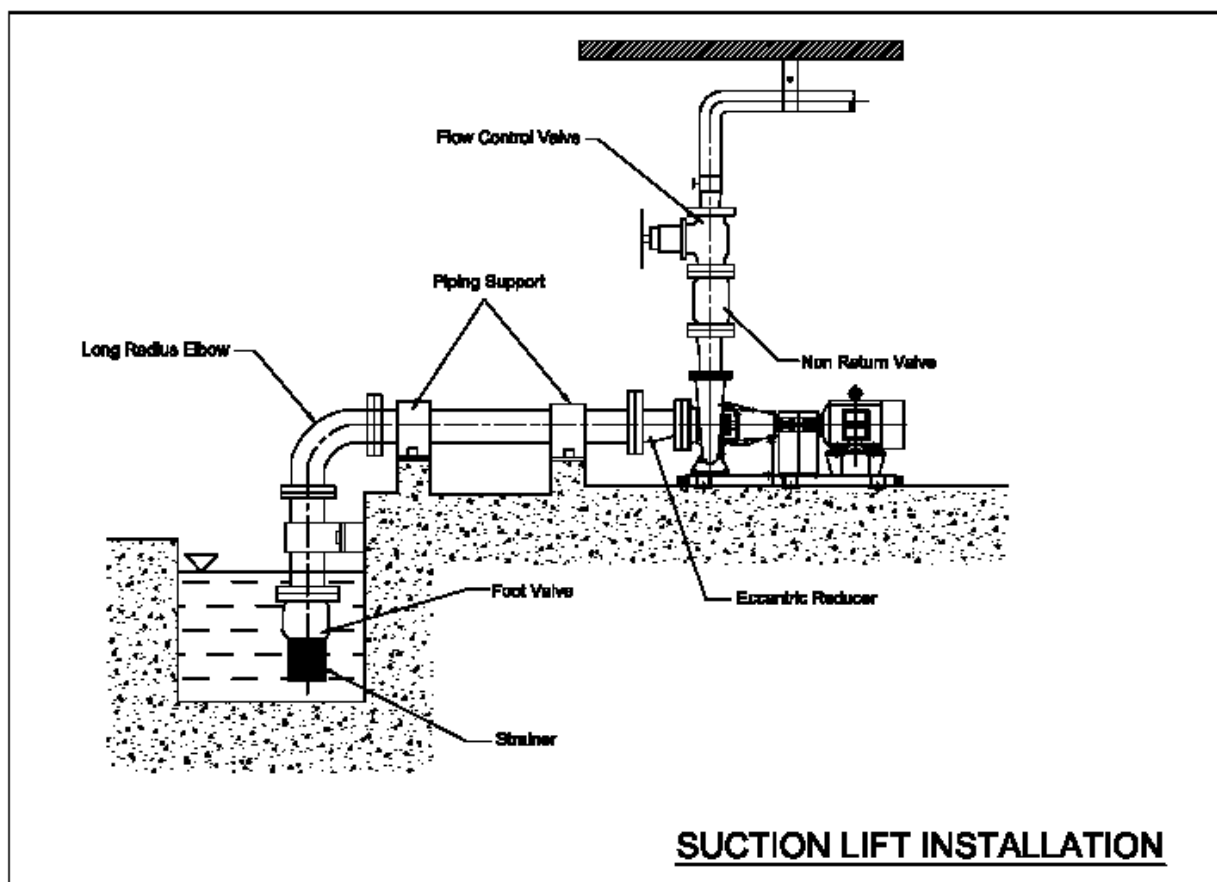
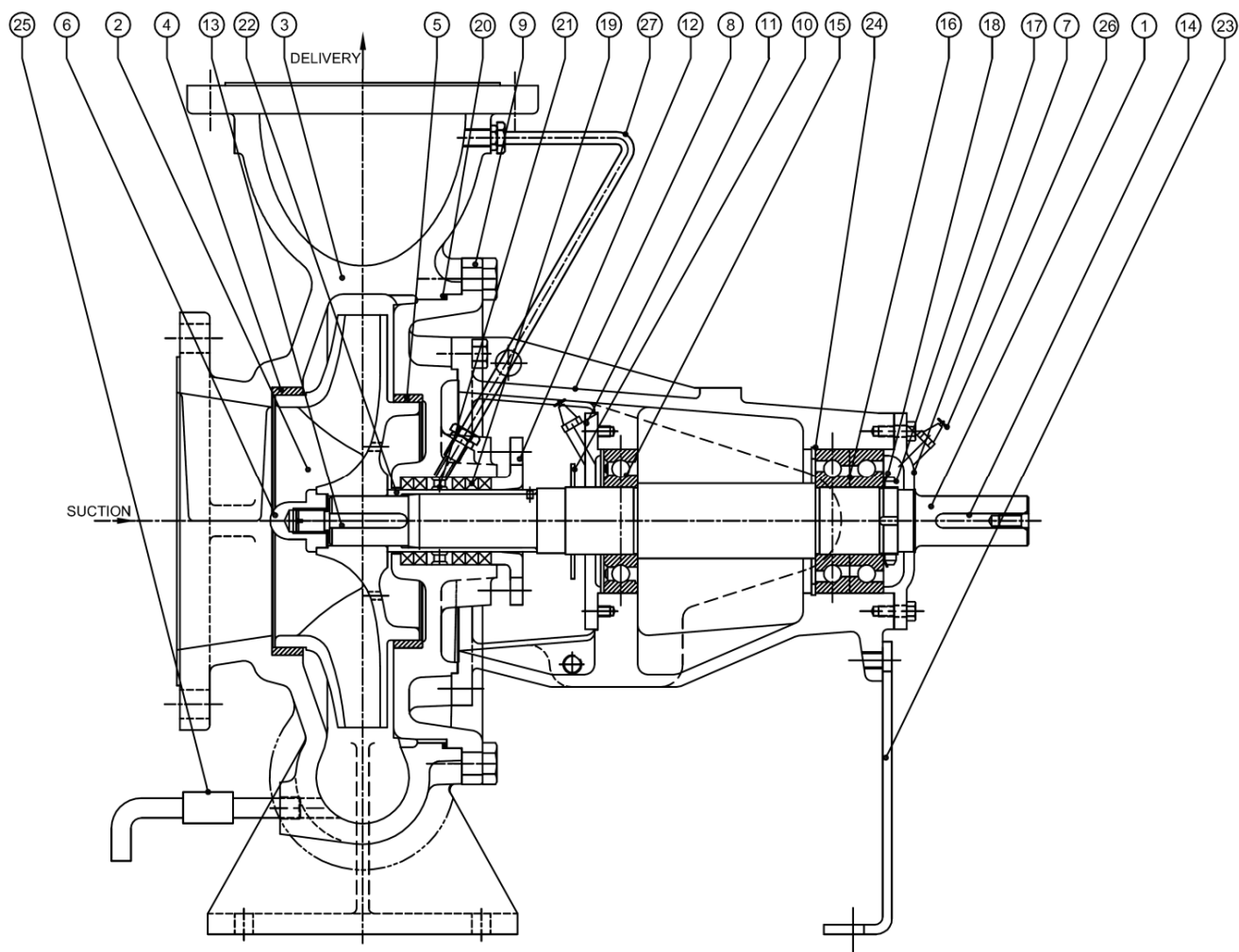
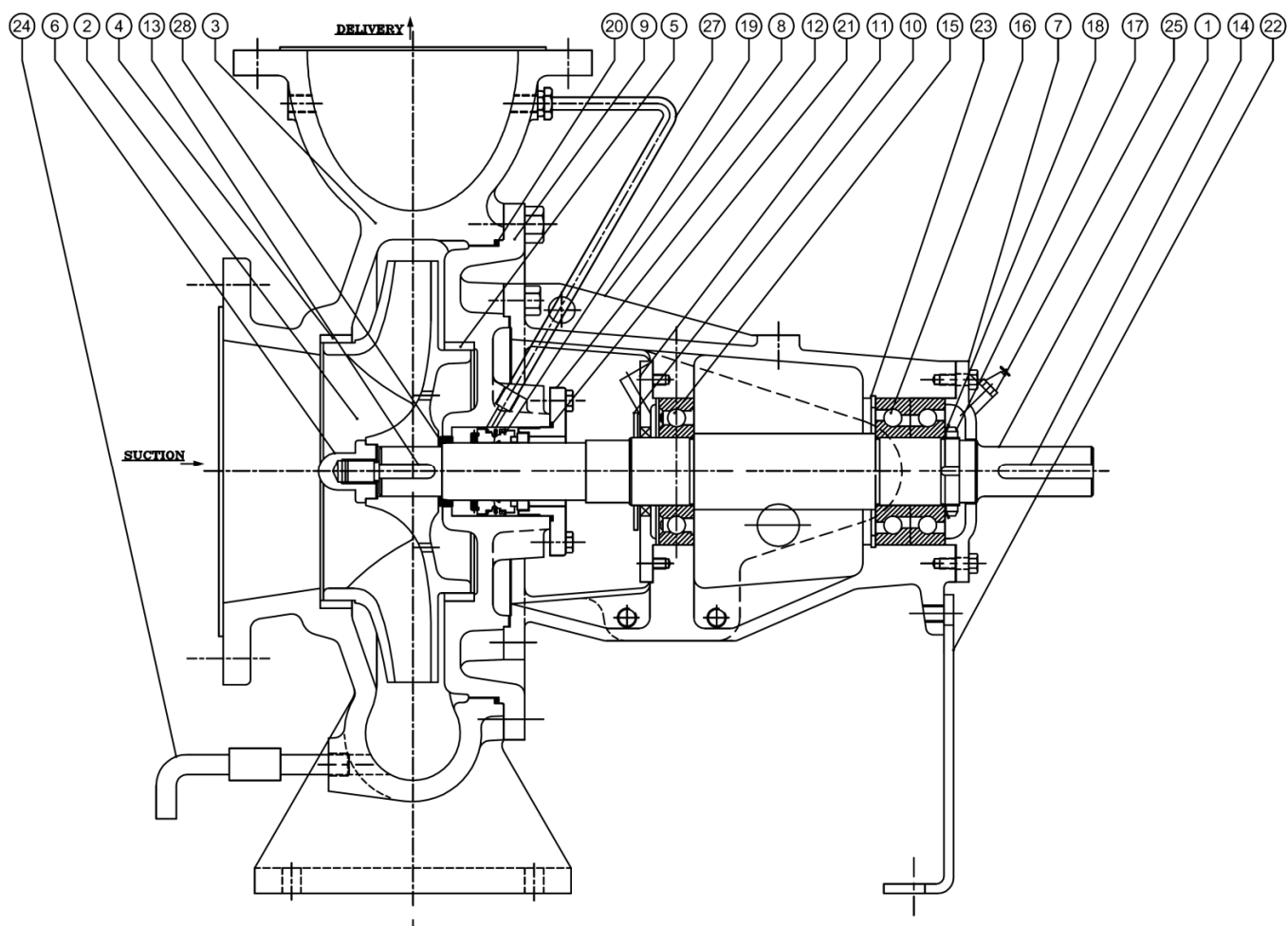


Рис. 10 : Поперечный разрез насоса (исполнение с сальниковым уплотнением)



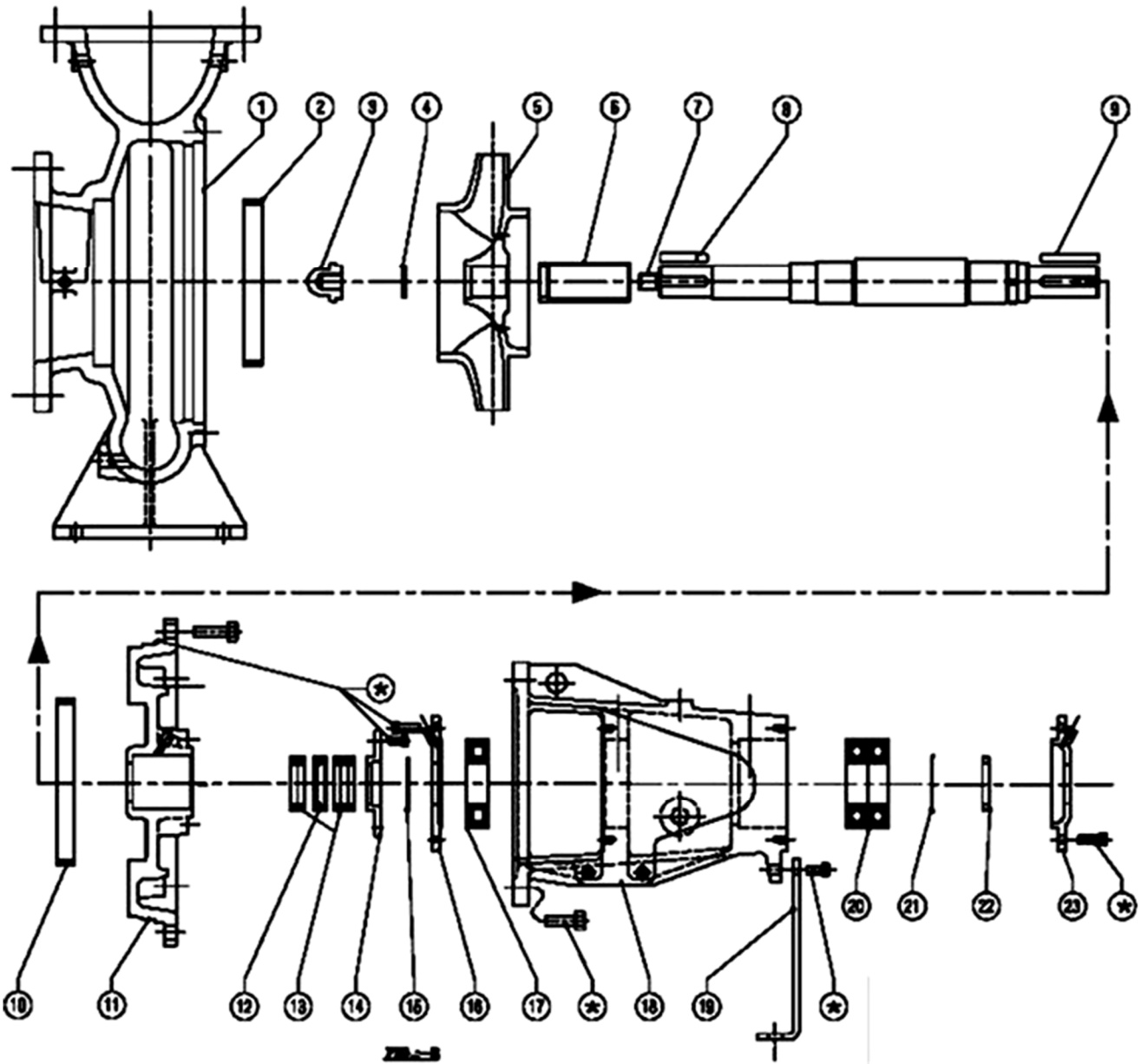
14	Шпонка соединительной муфты	1			
13	Шпонка рабочего колеса	1	27	Трубопровод подачи охлаждающей жидкости в узел уплотнения	1
12	Прижимной фланец сальника	1	26	Тавотница	1
11	Внутренняя крышка подшипникового узла	1	25	¾" Шаровой кран с трубопроводом	1
10	Отражатель	1	24	Пружинное кольцо	1
9	Крышка корпуса	1	23	Упор	1
8	Корпус подшипникового узла	1	22	Втулка вала	1
7	Внешняя крышка подшипникового узла	1	21	Сепаратор	1
6	Гайка крепления рабочего колеса	1	20	O Ring уплотнение крышки корпуса	1
5	Щелевое уплотнение крышки корпуса	1	19	Сальниковая набивка	5
4	Щелевое уплотнение корпуса	1	18	Шайба	1
3	Корпус насоса	1	17	Гайка	1
2	Рабочее колесо	1	16	Радиально-упорный шарикоподшипник	2
1	Вал	1	15	Радиально-упорный шарикоподшипник	1
Поз.	Наименование детали	Кол-во	Поз.	Наименование детали	Кол-во

Рис. 11: Поперечный разрез насоса (исполнение со скользящим торцевым уплотнением)



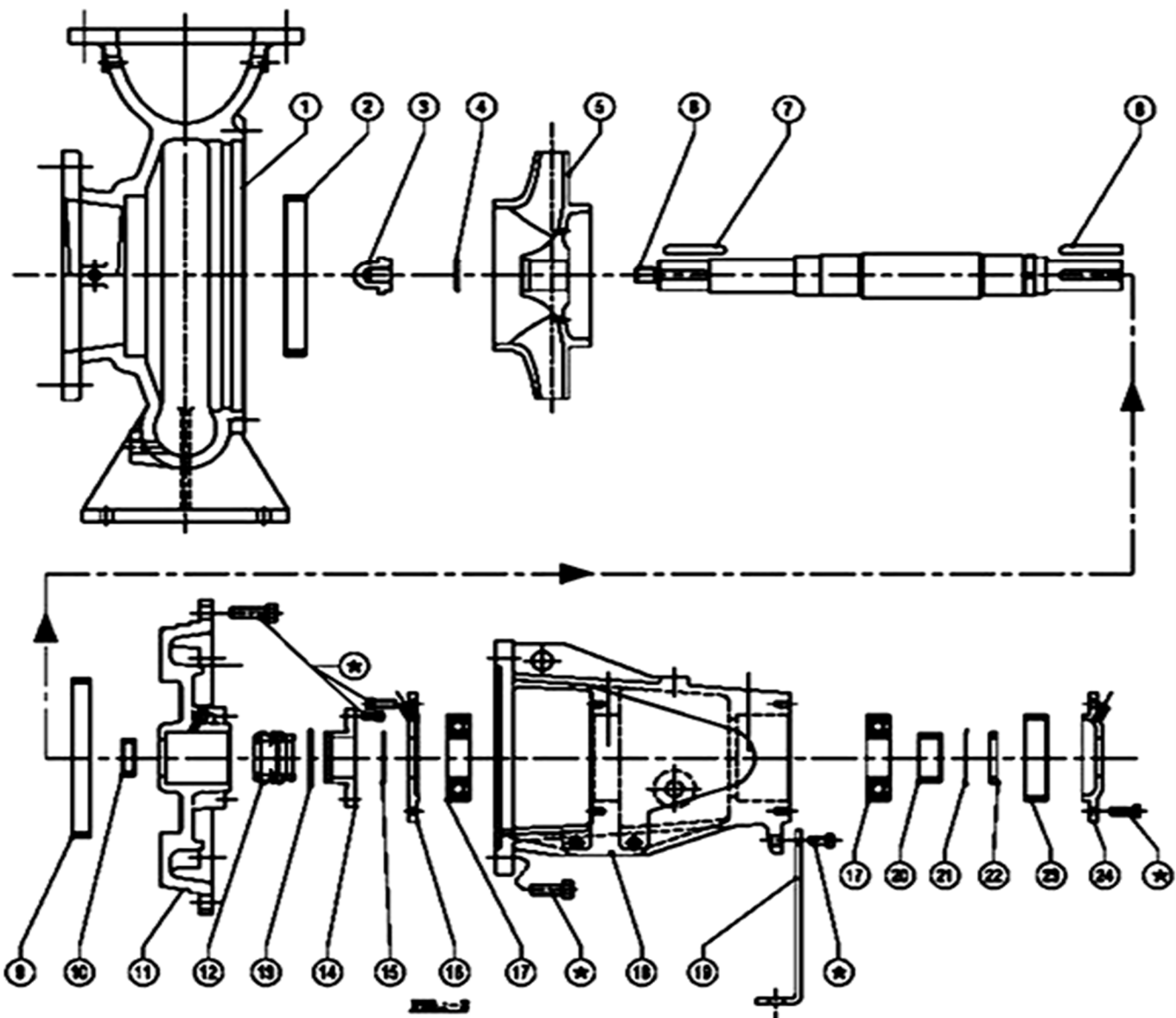
14	Шпонка соединительной муфты	1			
13	Шпонка рабочего колеса	1	28	Короткая втулка вала	1
12	Прижимной фланец сальника	1	27	Трубопровод подачи охлаждающей жидкости в узел уплотнения	1
11	Внутренняя крышка подшипникового узла	1	25	Тавотница	1
10	Отражатель	1	24	¾" Шаровой кран с трубопроводом	1
9	Крышка корпуса	1	23	Пружинное кольцо	1
8	Корпус подшипникового узла	1	22	Упор	1
7	Внешняя крышка подшипникового узла	1	21	O Ring уплотнение прижимного фланца	1
6	Гайка крепления рабочего колеса	1	20	O Ring уплотнение крышки корпуса	1
5	Щелевое уплотнение крышки корпуса	1	19	Скользящее торцевое уплотнение (СТУ)	1 комп.
4	Щелевое уплотнение корпуса	1	18	Шайба	1
3	Корпус насоса	1	17	Гайка	1
2	Рабочее колесо	1	16	Радиально-упорный шарикоподшипник	2
1	Вал	1	15	Радиально-упорный шарикоподшипник	1
Поз.	Наименование детали	Кол-во	Поз.	Наименование детали	Кол-во

Рис. 12: Вид компонентов насоса (исполнение с сальниковым уплотнением)



12	Сепаратор	1	*	Нех Болт	
11	Крышка корпуса	1	23	Внешняя крышка подшипникового узла	1
10	Щелевое уплотнение крышки корпуса	1	22	Гайка	1
9	Шпонка соединительной муфты	1	21	Шайба	1
8	Шпонка рабочего колеса	1	20	Радиально-упорный подшипник SKF	2
7	Вал	1	19	Упор	1
6	Втулка вала	1	18	Корпус подшипникового узла	1
5	Рабочее колесо	1	17	Радиально-упорный подшипник SKF	1
4	Шайба крепления рабочего колеса	1	16	Внутренняя крышка подшипникового узла	1
3	Гайка крепления рабочего колеса	1	15	Отражатель	1
2	Щелевое уплотнение корпуса	1	14	Прижимной фланец сальника	1
1	Корпус	1	13	Кольцо сальниковой набивки	5
Поз.	Наименование детали	Кол-во	Поз.	Наименование детали	Кол-во

Рис. 13: Вид компонентов насоса (исполнение со скользящим торцевым уплотнением)



13	O Ring уплотнение прижимного фланца	1			
12	Скользящее торцевое уплотнение	1	*	Нех Болт	
11	Крышка корпуса	1	24	Внешняя крышка подшипникового узла	1
10	Короткая втулка вала	1	23	Проставка внешняя	1
9	Щелевое уплотнение крышки корпуса	1	22	Гайка	1
8	Шпонка соединительной муфты	1	21	Шайба	1
7	Шпонка рабочего колеса	1	20	Проставка внутренняя	1
6	Вал	1	19	Упор	1
5	Рабочее колесо	1	18	Корпус подшипникового узла	1
4	Шайба крепления рабочего колеса	1	17	Радиально-упорный подшипник SKF	2
3	Гайка крепления рабочего колеса	1	16	Внутренняя крышка подшипникового узла	1
2	Щелевое уплотнение корпуса	1	15	Отражатель	1
1	Корпус	1	14	Прижимной фланец	1
Поз.	Наименование детали	Кол-во	Поз.	Наименование детали	Кол-во

Содержание

- 1 Общие сведения**
- 2 Техника безопасности**
 - 2.1 Символы опасности
 - 2.2 Квалификация персонала
 - 2.3 Опасности несоблюдения инструкции по технике безопасности
 - 2.4 Инструкции по технике безопасности для оператора
 - 2.5 Инструкции по технике безопасности при монтаже и техобслуживании
 - 2.6 Несанкционированные модификация и изготовление запасных частей
 - 2.7 Неправильное использование
 - 2.8 Устройства защиты и управления
- 3 Транспортировка и временное хранение**
 - 3.1 Погрузочно-разгрузочные работы
 - 3.2 Поставка
 - 3.3 Хранение
 - 3.3.1 Кратковременное хранение
 - 3.3.2 Длительное хранение
 - 3.4 Возврат насоса поставщику
 - 3.5 Использование по назначению
- 4 Описание изделия**
 - 4.1 Номенклатура изделий
 - 4.2 Линейка насосов
 - 4.3 Паспортная табличка изделия
- 5 Монтаж**
 - 5.1 Подготовка фундамента
 - 5.2 Фундаменты
 - 5.3 Выравнивание
 - 5.4 Трубопровод
 - 5.5 Электрические соединения
- 6 Эксплуатация и техобслуживание**
 - 6.1 Заливка
 - 6.2 Окончательные проверки перед запуском в эксплуатацию
 - 6.3 Процедуры включения
 - 6.4 Процедура выключения
 - 6.5 Насос в работе
 - 6.6 Рабочие проверки
- 7 Техобслуживание**
 - 7.1 Общие сведения
 - 7.2 Ежедневный осмотр
 - 7.3 Полугодичные проверки
 - 7.4 Ежегодные проверки
 - 7.5 Капитальный ремонт
 - 7.6 Общее техобслуживание – изнашиваемые кольца
 - 7.7 Уплотнения вала
- 8 Разборка и повторная сборка**
 - 8.1 Разборка насоса
 - 8.2 Повторная сборка насоса
- 9 Уплотнение насоса**
 - 9.1 Сальниковая коробка
 - 9.2 Установка набивки в сальниковую коробку
 - 9.3 Механические уплотнения
- 10 Рекомендуемые смазки**
- 11 Рекомендуемые запасные части**
- 12 Вывод из эксплуатации и утилизация**
- 13 Неисправности, причины и их устранение**
- 14 Приложение**

1. Общие сведения

О данном документе

Язык оригинального руководства по эксплуатации – английский. Все остальные руководства на других языках являются переводом оригинального руководства по эксплуатации.

Данное руководство по монтажу и эксплуатации – неотъемлемая часть изделия. Оно должно находиться в легкодоступном месте на месте установки изделия. Строгое соблюдение инструкции по эксплуатации – необходимое условие правильной эксплуатации изделия.

Данное руководство по монтажу и эксплуатации соответствуют актуальной версии изделия и общим правилам техники безопасности, действующих на момент сдачи руководства в печать. Поставляемый насос будет работать бесперебойное и удовлетворительно при условии, что он установлен и обслуживается правильно. Для продления срока службы насос рекомендуется эксплуатировать в режимах, указанных в разд. "Рабочие условия". Условия эксплуатации насоса указаны также на паспортной табличке, прикрепленной к насосу. Если рабочие режимы отклоняются от указанных на паспортной табличке, пожалуйста, обратитесь к изготовителю.

2. Техника безопасности

Руководство по эксплуатации содержит основную информацию, которые необходимо соблюдать при монтаже и эксплуатации. По этой причине данное руководство должны прочитать полностью обслуживающий персонал и ответственный оператор перед монтажом и вводом насоса в эксплуатацию. Список операторов насоса должен быть полностью заполнен. Подписывая этот список, все лица, работающие с насосом, подтверждают, что они получили, прочитали и поняли данное руководство. Должны соблюдаться не только общие правила по технике безопасности, перечисленные в основном разделе "Техника безопасности", но и отмеченные символами опасности, которые приведены в последующих разделах документа.

2.1 Символы опасности



Символ общей опасности

Указывает, что несоблюдение этого правила безопасности представляет опасность для персонала и может привести к смертельному исходу.



Опасность поражения электрическим током
Указывает, что несоблюдение этого правила безопасности ведет к риску поражения электрическим током даже со смертельным исходом



Примечание:

Это не символ опасности, а указание на важную информацию по использованию изделия. Указывает также на возможные проблемы.

Сигнальные слова

ОПАСНО!

Действительно опасная ситуация.
Риск серьезных травм даже со смертельным исходом.

ПРЕДУПРЕЖДЕНИЕ!

Риск серьезных травм. Несоблюдение этого предупреждения может привести к серьезным травмам персонала.



ВНИМАНИЕ!

Риск повреждения насоса/агрегата

Игнорирование этого предупреждения может привести к повреждению изделия.

2.2 Квалификация персонала

Весь персонал, принимающий участие в эксплуатации, монтаже, проверках и техобслуживании данного агрегата, должен иметь соответствующую квалификацию.

В противном случае персонал должен пройти необходимые обучение и тренировки.

2.3 Опасности несоблюдения инструкции по технике безопасности

Несоблюдение правил техники безопасности может привести к следующим рискам:

- Повреждение оборудования
- Необходимость проведения внеочередного техобслуживания или ремонта
- Опасность для персонала от электрического, механического и бактериологического воздействия
- Повреждение собственности
- Потеря гарантий на оборудование

2.4 Инструкции техники безопасности для оператора

Этот насос не предназначен для использования лицами (включая детей) с ограниченными физическими, сенсорными или умственными способностями или с недостатком опыта и знаний, если они не находятся под надзором или руководством по вопросам использования насоса лицом, ответственным за их безопасность. Дети должны находиться под присмотром, чтобы они не играли с насосом.

- Если горячие или холодные детали на насосе или агрегате представляют опасность, то на них должны быть установлены ограждения, исключающие прикосновение.
- Ограждения, защищающие от прикосновения к движущимся узлам (например, муфты), не должны сниматься, пока изделие находится в эксплуатации.
- Утечки (например, через уплотнение вала) опасных жидкостей (взрывчатых, токсичных или горячих) должны отводиться так, чтобы они не представляли никакой опасности для людей или окружающей среды. Необходимо соблюдать национальное законодательство по этим вопросам.
- Легковоспламеняющиеся материалы всегда должны находиться на безопасном расстоянии от насоса.
- Должна быть устранена опасность поражения электрическим током. Должны соблюдаться местные или общие директивы (например, IEC, VDE и т.д.) и требования местных энергетических компаний.
- Фактическое звуковое давление, однако, зависит от нескольких факторов. К ним относятся, например, тип первичного двигателя, тип монтажа; крепление принадлежностей и трубопровода, условия на рабочем участке, фоновый шум и т.д.

- После монтажа агрегата мы рекомендуем, чтобы оператор провел дополнительные измерения во всех рабочих режимах.

2.5 Инструкции по технике безопасности при монтаже и техобслуживании

Оператор должен позаботиться, чтобы все работы по монтажу и техобслуживанию выполнялись уполномоченным и квалифицированным персоналом, достаточно информированным в результате детального изучения руководства по эксплуатации. Все работы на насосе/агрегате должны проводиться только после его отключения. Отключение должно выполняться только согласно процедуре, описанной в руководстве по монтажу и эксплуатации насоса. Сразу же по завершении работ все защитные и предохранительные устройства должны быть установлены на место и активированы до повторного включения.

2.6 Несанкционированные модификация и изготовление запасных частей

Несанкционированные модификация и изготовление запасных частей ухудшают безопасность агрегата и персонала и делают недействительной декларацию изготовителя в отношении безопасности. Модификации насоса допустима только после консультаций с производителем. Оригинальные запасные части и принадлежности, разрешенные производителем, гарантируют безопасность. Использование других деталей освобождает нас от ответственности за последующие события.

2.6 Неправильное использование

Рабочая надежность поставляемого изделия гарантируется только для обычного использования. Нельзя эксплуатировать насос в режимах, выходящих за допустимые, которые указаны в каталоге / спецификации.

2.8 Устройства защиты и управления

Допустимо прямое управление, когда насос поставляется вместе с приводом и панелью управления. Когда привод / панель поставляются отдельно, то рекомендуется выбирать одобренные СЕ. Экологическая безопасность
Захоронение любого нежелательного материала и отходов следует проводить так, чтобы не навредить окружающей среде. В насосах Wilo Mather & Platt не используются опасные материалы.



ПРИМЕЧАНИЕ

Чтобы избежать неоднозначности при использовании слова "установить", в данном руководстве используются слова "заменить" и "обновить" в следующем контексте: "заменить" – установить ранее снятую деталь или узел в его нынешнем состоянии. "Обновить" – установить вместо изношенной или поврежденной детали или узла новый.

3. Транспортировка и временное хранение

Получив насос, немедленно проверьте его и транспортную упаковку на отсутствие повреждений. При их обнаружении уведомьте об этом транспортную компанию в установленные сроки



ОПАСНОСТЬ! Риск раздавливания!

Установку и удаление насоса нельзя выполнять в одиночку. Следите, чтобы под подвешенным грузом никого не было. Кроме того, запрещается перемещать подвешенный груз над местом, где находятся люди. Крепежные устройства должны быть адаптированы к текущим условиям (погода, система подвешивания, нагрузка и т.д.). Крепежные приспособления должны соответствовать весу груза.



ВНИМАНИЕ! Риск повреждения насоса

Риск повреждения из-за неправильного проведения погрузочно-разгрузочных работ. Насос необходимо защитить от влаги, замораживания и механических повреждений при транспортировке и временном хранении.

3.1 Погрузочно-разгрузочные работы (см. рис. 1, с. 3)



ВНИМАНИЕ! Риск повреждения насоса Риск падения!

Насос поднимайте, как указано на рисунке, соблюдая общие правила техники безопасности, п. 2.

- Для подъема тяжелых деталей весом более 30 кг необходимо использовать подъемник в соответствии с местными правилами. Его грузоподъемность должна соответствовать весу груза.
- Для подъема машин или деталей с помощью проушин необходимо пользоваться только подъемными крюками или скобами, которые соответствуют местным правилам техники безопасности. Несущие цепи или стропы не должны проходить через проушины или поверх острых кромок без защиты.
- При подъеме учитывайте, что предельная нагрузка на стропы снижается, если они не расположены вертикально.
- Где это возможно, располагайте стропы так, чтобы они растягивались вертикально.
- При необходимости следует использовать подъемный рычаг, на котором несущий трос можно закрепить вертикально.
- Категорически запрещается стоять под поднятым грузом. В связи с этим необходимо выделить зону безопасности, чтобы не возникало опасности, если груз или его часть соскользнет, или подъемник опрокинется. Груз никогда не должен оставаться в поднятом положении дольше, чем это необходимо. Ускорение и торможение в процессе подъема должны выполняться так, чтобы не существовало никакой опасности для людей.
- Если используются блок и такелаж или аналогичный подъемник, то необходимо убедиться, что груз поднимается в вертикальном направлении. Подвешенный груз необходимо предохранить от раскачивания.

3.2 Поставка

По прибытии груза его необходимо проверить на комплектность и отсутствие повреждений. Если какие-либо детали повреждены или отсутствуют, то транспортную компанию или производителя необходимо информировать об этом в день поставки. Любое заявление, сделанное позже, будет считаться недействительным. Повреждение деталей необходимо отметить в документации на поставку или в накладной на груз.

3.3 Хранение

Наши насосы с торцевым всасыванием требуют подготовки для хранения и регулярного техобслуживания во время хранения. Насос, доставленный к месту работы и ожидающий установки, следует считать хранящимся.

Предполагается, что проверка деталей и материалов в соответствии со спецификацией проводится совместно представителями WILO Mather и клиента.

ПРЕТЕНЗИИ НА ОТСУТСТВИЕ ДЕТАЛЕЙ WILO MATHER AND PLATT НЕ ПРИНИМАЕТ ПОСЛЕ ТОГО, КАК МАТЕРИАЛ БЫЛ ПОМЕЩЕН НА СКЛАД.

Вот несколько общих советов по кратковременному и длительному хранению насоса. Их использование зависит от многих факторов, например, типа оборудования, длительности хранения и состояния окружающей среды.

3.3.1 Кратковременное хранение (менее 3 месяцев)

Когда необходимо хранить насос в течение короткого времени, прежде чем он будет установлен,

- Поместите его в сухое, чистое, хорошо проветриваемое место, защищенное от вибрации, влаги и быстрых или широких колебаний температуры.
- Защитите подшипники и муфту от песка, гравия или других посторонних веществ.
- Для предотвращения ржавления или залипания смажьте агрегат и поворачивайте ротор на несколько оборотов вручную, по крайней мере, один раз в неделю.

3.3.2 Длительное хранение (более 3 месяцев)

- Место хранения должна быть горизонтальным и не затопливаться.
- Набивочный материал из сальниковой коробки необходимо удалить, чтобы не было точечной коррозии вала или втулки. Обработайте внутреннюю часть корпуса и сальников насоса водорастворимым антикоррозионным средством.
- Сальниковую набивку можно оставить на валу насоса, надежно закрепив ее тем или иным образом в этом положении.
- Если насос работал, а затем был поставлен на хранение, убедитесь, что жидкость с него полностью слита.
- Нанесите слой растворимого антикоррозионного средства внутренние и наружные поверхности.
- Все отверстия, например, входное и выходное насоса и вентили для вспомогательных соединений, необходимо закрыть.
- В насос не должны попадать посторонние частицы или пыль, Это может привести к заклиниванию вращающихся компонентов.
- Все обработанные поверхности и открытые концы валов необходимо защитить от ржавчины.

- Насос необходимо закрыть погодоустойчивым чехлом из водонепроницаемой бумаги или пластика, чтобы избежать накопления грязи и пыли.
- Насос необходимо периодически проверять, чтобы убедиться, что консервирующее покрытие не нарушено.
- Вал насоса необходимо проворачивать примерно через четыре недели.
- Периодически проводите плановые проверки.

3.4 Возврат насоса поставщику

Изделия, возвращаемые на завод, должны быть чистыми и правильно упакованными. В этом контексте чистые означает, что с изделий удалена грязь, и они обеззаражены, если использовались с материалами, которые опасны для здоровья.

Упаковка должна защищать изделие от повреждений.



ВНИМАНИЕ! Гарантия не применяется!

С изделий, которые упакованы неправильно при возврате на завод, гарантии снимаются!

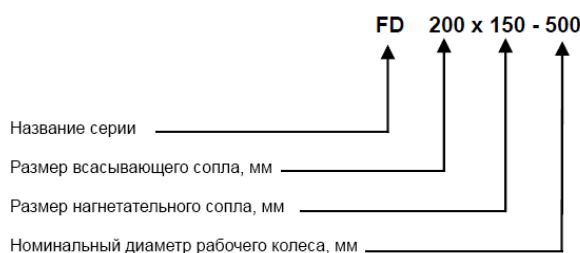
3.5 Использование по назначению

Поставленный насос рассчитан на определенную жидкость. Смотрите проспект насоса и подтверждение заказа. При изменении вида перекачиваемой жидкости предварительно проконсультируйтесь на WILO Mather и Platt. Если условия эксплуатации отличаются от указанных в заказе (например, другой тип жидкости, температура или рабочая точка), то конечный пользователь должен получить письменное согласие WILO Mather и Platt на новые условия эксплуатации перед запуском насоса.

4. Описание изделия

Одноступенчатый, демонтируемый без отделения корпуса от трубопровода центробежный насос со спиральной нагнетательной камерой, с механическим или сальниковым уплотнением.

4.1 Ассортимент



4.2 Линейка насосов

№	Название модели	Вал в сборе
1	FD200x150-500	1
2	FD200x200-260	1
3	FD250x200-315	1
4	FD250x200-400	1
5	FD250x200-450	1
6	FD250x200-500	2
7	FD250x250-260	1
8	FD300x250-315	1
9	FD300x250-355	1
10	FD300x250-400	2
11	FD300x250-500	2
12	FD300x300-315	1
13	FD350x300-400	2
14	FD350x300-550	2
15	FD350x350-350	2
16	FD400x400-400	2
17	FD400x400-450	2

Предельные условия

Максимальный расход (м ³ /ч):	2600
Максимальный напор (м):	110
Диаметр трубы (мм):	150-400
Ограничения температуры (°C), С механическим уплотнением:	до 120 °C
С сальниковым уплотнением:	до 100 °C


4.3 Паспортная табличка

Паспортная табличка закреплена на корпусе подшипника.

Паспортная табличка показана ниже:

5. Монтаж

5.1 Подготовка фундамента

 **Насос необходимо проверить на соответствие данным в накладной. О поврежденных или потерянных деталях необходимо немедленно сообщить на Wilo-Mather & Platt. Проверьте ящики, коробки и пакеты на наличие запчастей или аксессуаров, которые могут поставляться с насосом.**

Общие правила расположения насосов

Насосы нельзя устанавливать в плохо освещенных и стесненных местах или там, где накапливается грязь и влага, где затруднены разборка и ремонта; в таких условиях и насос, и привод могут быть легко повреждены. Насосы должны размещаться в светлых, чистых и сухих местах, когда это возможно.

Если насосная установка с приводом от двигателя будет работать в сырых, влажных или пыльных местах, необходимо выбрать правильный двигатель. Насосы и приводы, предназначенные для наружной установки, специально сконструированы так, чтобы противостоять воздействию погодных условий и, как правило, легко доступны для ремонта.

Всегда в наличии должна быть комната достаточной высоты для разборки насоса. Для подъема больших насосов с тяжелыми корпусами и роторами необходимы также мостовые краны или другие средства по месту установки насоса.

Насосы должны быть расположены как можно ближе к источнику перекачиваемой жидкости. Если возможно, то целесообразно располагать насос ниже уровня воды, чтобы облегчить заливку. Всегда должны соблюдаться рекомендации изготовителя по условиям всасывания.

Для большинства насосных агрегатов обслуживание становится проще, когда они установлены на жестком фундаменте.

Система всасывания должна обеспечивать высоту столба жидкости над всасывающим патрубком насоса (NPSH), равной или большей, чем требуется для насоса при любом расходе на его рабочей кривой

5.2 Фундаменты

Правильное планирование и выполнение устойчивых бетонных фундаментов является решающим фактором для работы насосов с низким уровнем шума.

Чтобы увеличить стабилизирующую массу и компенсировать неуравновешенные силы, рекомендуется прямое и жесткое соединение между насосным агрегатом и фундаментом. Фундамент должен быть достаточно большим, чтобы поглощать вибрацию и быть постоянной и жесткой опорой для опорной плиты.

Это имеет большое значение для сохранения выравнивания насоса и привода. При строительстве фундамента в его верхней части следует оставить примерно один дюйм пространства для заливки. В бетон должны быть заделаны по шаблону анкерные болты подходящего размера. Для окончательной установки болтов следует использовать трубную втулку диаметром в 2,5 раза большим диаметром болта.

5.3 Выравнивание

Надежная, бесперебойная и эффективная работа насосного агрегата требует правильного выравнивания валов насоса и привода. Перекос может быть причиной:

- Шумной работы насоса
- Вибрации
- Преждевременного выхода подшипника из строя
- Чрезмерного износа муфты

Когда в полученном агрегате насос и привод установлены на общей опорной плите, то его необходимо установить на фундамент и разъединить полумуфты. Муфту до окончания всех операций выравнивания соединять не следует.

Между опорной плитой и фундаментом необходимо оставить зазор 20...40 мм для заливки цементного раствора. Отрегулируйте металлические подкладки или клинья так, чтобы валы насоса и привода находились на одном уровне. Проверьте с помощью спиртового уровня, что торцы муфты, а также всасывающего и нагнетательного фланцев насоса располагаются горизонтально или вертикально. Откорректируйте их положение, при необходимости, с помощью подкладок или клиньев под опорной плитой. Зазор между торцами полумуфт должен быть таким, чтобы при повороте они не касались друг друга. При этом необходимо также учитывать и износ упорных подшипников. Минимальный зазор между полумуфтами обычно указывается производителем муфты, при этом должна быть сделана ссылка на лист соответствующей инструкции, чтобы правильно установить зазор.

Проверьте угловое выравнивание, вставив конусный калибр или щупы между торцевыми поверхностями и сравнивая расстояния между поверхностями в четырех точках, разнесенных на 90° вокруг муфты. Вырывание считается законченным, если измеренные расстояния во всех точках будут одинаковы.

Проверьте параллельное выравнивание, устанавливая поперочную линейку на обод муфты сверху, снизу, слева и справа. Выравнивание считается законченным, когда поперочная линейка лежит равномерно на ободе во всех положениях. Необходим допуск на изменение температуры и разный внешний диаметр полумуфт. Необходимо соблюдать осторожность, чтобы

поперочная линейка была параллельна осям валов. Угловое и параллельное смещение корректируется путем установки подкладок под насос или привод или перемещением узлов на опорной плите. После каждого изменения необходимо проверять выравнивание полумуфт. Выравнивание в одном направлении может быть нарушено выравниванием в другом направлении. Когда выравнивание завершено, необходимо равномерно, но не слишком плотно затянуть анкерные болты. Теперь агрегат можно заливать цементным раствором. Анкерные болты не должны полностью затягиваться, пока раствор не затвердел, как правило, около 48 часов после заливки. После заливки и полной затяжки болтов необходимо снова проверить параллельное и угловое выравнивания и, при необходимости, принимать соответствующие меры. Выравнивание необходимо проверять и после подсоединения трубопровода.

Следует проверить направление вращения привода, чтобы убедиться, что оно совпадает с насосом. Направление вращения насоса обозначено стрелкой на корпусе насоса. После этого полумуфты можно соединить. После того, как насос поработает в течение примерно десяти часов, следует выполнить проверку полумуфт на перекокс, который может появиться из-за деформаций труб или изменения температуры. Если выравнивание правильное, насос и привод необходимо закрепить шпонками на опорной плите. Всасывающий и нагнетательный трубопроводы должны крепиться независимо друг от друга возле насоса для гарантии, что после затяжки фланцевых болтов на корпус насоса никакие усилия передаваться не будут. В напорном трубопроводе должны быть установлены обратный и запорный клапаны. Обратный клапан устанавливается между насосом и запорным клапаном, чтобы защитить насос от избыточного давления и обратного потока воды через насос в случае отказа привода. Запорная задвижка используется при заливке и выключении насоса. За исключением насосов с осевым и смешанным потоками желательно закрыть запорную задвижку перед остановкой насоса. Это особенно важно в том случае, когда насос работает против высокого статического напора. Если для увеличения размера нагнетательного трубопровода используются конические трубы, то они должны устанавливаться между обратным клапаном и насосом.



Неправильное выравнивание приводит к повреждению насосного агрегата и муфты!

(см. рис. 3, с. 4)

В соответствии с требованиями закона муфта должна быть защищена так, чтобы исключить несчастные случаи, вызванные случайным касанием.

5.4 Трубопроводы (см. рис.7, с. 5)

Ни при каких обстоятельствах насос нельзя использовать в качестве неподвижной опора для трубы! Удовлетворительное функционирование агрегата невозможно, если на насос воздействуют силы или моменты от трубопроводов.



Трубопроводы должны крепиться независимо вблизи насоса, чтобы на его корпус не передавались усилия от труб.

Насос можно легко подрессорить и поднять, подтягивая болты во фланцах трубопровода. При этом может серьезно нарушиться выравнивание, поэтому после окончательного крепления труб выравнивание надо проверить снова. Фланцы труб перед затяжкой болтов должны быть совмещены под прямым углом. У всасывающих и нагнетательных трубопроводов и у всех связанных с ним клапанами и аналогичным оборудованием должны быть опоры рядом с насосом, к которым их следует независимо крепить так, чтобы усилия от них не передаются на корпус насоса. Там, где нежелателен любой шум, насос следует изолировать от трубопровода резиновыми соединениями. Всегда выбирайте размер трубы как можно больше и

используйте минимум фитингов для снижения потерь на трение.

5.4.1 Всасывающий трубопровод

Основным источником проблем в центробежных насосных агрегатах, кроме перекоса, является неисправность линии всасывания. Всасывающий трубопровод должен быть максимально коротким и как можно более прямым. Он должен быть, по крайней мере, на один размер больше, чем всасывающее резьбовое отверстие, и на нем должен быть минимум колен и фитингов. Если требуется длинная линия всасывания, размер трубы должен быть увеличен, чтобы уменьшить потери на трение. Всасывающий трубопровод должен быть проложен с постоянным возвышением в сторону насоса, без любых больших выступов, чтобы предотвратить образование воздушных карманов, которые неизменно вызывают проблемы. Между всасывающим трубопроводом и фланцем насоса могут находиться только эксцентрические переходники, обращенные прямой стороной вверх.

Колена и другие фитинги перед всасывающим патрубком насоса должны тщательно выбираться и располагаться, в противном случае будет нарушен поток в рабочем колесе. Колена с большим радиусом обычно предпочтительны для линий всасывания, так как они создают меньше трения и обеспечивают более равномерное распределение потока по сравнению со стандартными коленами.



Всасывающая труба должна быть герметичной, в нее не должен подсасываться воздух, иначе насос будет плохо работать.

После монтажа всасывающую трубу необходимо заглушить и перед первым запуском гидростатически проверить на отсутствие утечек воздуха.

5.4.2 Нагнетательный трубопровод

Нагнетательный трубопровод никогда не должен быть меньше, чем резьбовое отверстие насоса, предпочтительно, чтобы он был на один размер больше. В нагнетательном трубопроводе обычно устанавливаются обратный и запорный клапаны. Обратный клапан устанавливается между насосом и запорным клапаном и защищает насос от обратного потока и гидравлического удара в случае неожиданного отказа привода. Задвижка используется при заливке насоса или при его выключении для осмотра и ремонта. За исключением насосов с осевым и смешанным потоками желательно перед выключением насоса закрывать запорный клапан. Это особенно важно, когда насос работает против высокого статического напора.

5.5 Электрические соединения



Электрические соединения должны осуществляться квалифицированным электриком. Пожалуйста, внимательно следуйте инструкциям по электрооборудованию.

Общие рекомендации

- Силовой кабель должен прокладываться так, чтобы он не касался труб, насоса и корпуса двигателя.
- Проверьте сетевое напряжение и токовую нагрузку.
- Соблюдайте данные, указанные на табличке двигателя.
- Сетевой предохранитель: зависит от номинального тока двигателя.
- Соблюдайте правила заземления.
- Никогда не устанавливайте насос без защиты по перегрузке

6. Работа и техобслуживание

6.1 Заливка

Перед началом работы насос необходимо залить. Центробежные насосы почти никогда не включают, пока они не будут полностью залиты, то есть пока они не будут заполнены перекачиваемой жидкостью и из них не будет удален весь воздух. Жидкостью должны быть

заполнены корпус насоса и всасывающий трубопровод, так как в противном случае могут повредиться некоторые детали насоса, которые смазываются перекачиваемой жидкостью. Для заливки можно использовать ручной насос или эжектор.

Эти насосы не самовсасывающие, и если насос не развивает номинальное давление после включения, то его необходимо остановить и повторно залить. Для заливки простых насосов с напором на входе достаточно открыть воздушные краны в верхней части корпуса насоса и запорный клапан на входе. Жидкость будет выдавливать воздух через воздушные краны, которые необходимо закрыть после полной заливки насоса. Целесообразно также повернуть вращающийся элемент вручную, чтобы удалить воздух из карманов, образованных изогнутыми лопастями рабочего колеса. Есть два способа заливки насосов, всасывающих с отметки ниже всасывающего патрубка:

- Стравите воздух из корпуса. Сальники при этом должны быть достаточно герметичными или герметизированы жидкостью от какого-либо внешнего источника. Иногда устанавливаются смотровые окна, через которые можно видеть, залит ли корпус.
- Если всасывающий трубопровод снабжен нижним клапаном, насос можно залить от какого-либо внешнего источника под давлением; давление, прикладываемое к насосу, не должно быть больше, чем то, на которое он рассчитан.



Если насос перекачивает горячую жидкость, то заливайте его медленно, чтобы убедиться, что температура повышается постепенно. В зависимости от температуры жидкости и давления в системе при открывании воздушного крана через него может выплескиваться горячая жидкость иногда и под высоким давлением. Остерегайтесь ожогов.

6.2 Окончательные проверки перед запуском

После того, как центробежный насос был правильно смонтирован и выровнен с приводом, его можно включать. Однако перед включением необходимо еще выполнить следующие проверки, чтобы убедиться, что:

- Насос полностью залит
- Подшипники заполнены необходимым количеством смазки рекомендуемого типа.
- Выравнивание привода и насоса находится в допустимых пределах.
- Привод вращается в требуемом направлении.
- Кожух муфты на месте и закреплен болтами.
- На всасывающем и нагнетательном концах насоса установлены манометры. Манометры нельзя устанавливать на изгибах трубопроводов, где их показания могут быть искажены кинетической энергией жидкости.
- Все заглушки удалены, и всасывающий клапан насоса полностью открыт.
- Нагнетательный клапан насоса полностью закрыт.

6.3 Процедура включения

Включите насос, нагнетательный клапан должен быть закрыт. Когда двигатель достигает номинальных оборотов, убедитесь, что нагнетающее давление в норме и стабильное без больших колебаний. В противном случае выключите насос и повторите процедуру заливки. Если проблема не устраняется, убедитесь, что воздух не засасывается во всасывающую трубу, и проверьте нижний клапан и уровень жидкости. Если двигатель не развивает необходимые обороты, проверьте соединения.

Процедура включения выглядит следующим образом:

- Залейте насос, открыв всасывающий клапан и закрыв дренажные каналы для подготовки насоса к работе.
- Включите двигатель.
- Медленно откройте нагнетательный клапан.
- Наблюдайте за утечки из сальниковой коробки. Если набивка новая, не затягивайте сальник немедленно, пусть она приработается, прежде чем уменьшать утечки через сальники.
- Проверьте механическую работу насоса.



Не позволяйте насосу работать длительное время с полностью закрытым нагнетательным клапаном.

Насос необходимо немедленно выключить, найти и устранить проблему, если он работает на номинальной скорости, и обнаружена любая из следующих проблем:

- Насос не подает воду
- Насос не подает достаточно воды
- Поток падает
- Недостаточное давление
- Привод перегружен
- Насос вибрирует
- Большой уровень шума
- Подшипник перегревается

6.4 Процедура выключения

Процедура включения следующая:

- Закройте нагнетательный клапан.
- Если в нагнетательной трубе установлен обратный клапан, то он может оставаться открытым, если имеется противодавление.



При выключении насоса клапан на всасывающей трубе закрывать не надо.

- Выключите привод.
- Если насос останавливается на длительное время, клапан на всасывающей трубе необходимо закрыть.
- Если насос останавливается на длительное время, и существует опасность замерзания, то его надо слить или защитить от замерзания.

6.5 Насос в работе

Насос всегда должен работать тихо и без вибраций при температурах, не превышающих приведенных в спецификациях или каталоге.

Насос можно включать и выключать по-разному, в зависимости от условий эксплуатации и степени автоматизации в системе. Рекомендуется:

Процедура включения

- Убедитесь, что насос полностью залит.
- Обеспечьте непрерывное поступление жидкости в насос с достаточно большим значением NPSH.
- Избегайте слишком слабого противодействия, вызывающего перегрузку.
- Во избежание чрезмерного повышения температуры в двигателе и чрезмерной нагрузки на насос, муфту, мотор и подшипники, насосный агрегат не должен включаться более 10 раз в час.

Процедура выключения

- Избегайте обратной работы насоса
- Не допускайте работы слишком долго с чрезмерно малым расходом (перекачиваемым объемом).

6.5.1 Сухая работа

Центробежные насосы имеют малые зазоры и не могут работать всухую вообще или, в некоторых случаях, дольше несколько секунд без серьезных повреждений.

6.5.2 Дросселирование на всасывании:

Дросселирование всасывания центробежного насоса приводит к уменьшению абсолютного давления на входе в рабочее колесо. Это может быть сделано для уменьшения производительности, вынуждая насос работать "в разрыв", а также для снижения поставляемого объема за счет изменения формы кривой "напор-расход". Такая работа вредна для насоса. КПД насоса снижается при работе "в разрыв", но, самое главное, это приводит к эрозии и преждевременному разрушению, вызываемых кавитацией, когда дросселируется всасывание.

Производительность насоса можно уменьшить просто и безопасно путем дросселирования нагнетания. В результате этого создаются искусственные потери на трение, и формируется новая кривая новая система-напор, которая пересекает кривую напор-производительность при требуемом расходе.

Дросселированием всасывания допустимо только в случае, когда давление всасывания превышает минимально требуемое с большим запасом, например, как в случае наличия второго насоса в последовательной установке. Эффект, однако, не уменьшает производительность как при работе в разрыв, а скорее в результате уменьшения общего полезного напора, формируемого последовательной установкой. Это приводит к тому, характеристики напор-производительность и кривая система-напор пересекаются при меньших расходах.

6.5.3 Перезапуск насоса с электроприводом после сбоя питания:

Если обратный клапан защищает насос от обратного потока после сбоя питания, то нет вообще никакой причины, почему насос не должен быть перезапущен, как только питание восстановится. Тип используемого управления двигателем определяет, будет ли насос включаться автоматически после восстановления питания. Пускатели изготавливаются с защитой от низкого напряжения, с расцеплением при низком напряжении или без них. Пускатели с защитой от низкого напряжения деактивируются при низком напряжении или после сбоя питания, и устройства, которые они защищают, необходимо перезапускать вручную.

Пускатели с защитой от низкого напряжения могут использоваться во вспомогательных устройствах мгновенного выключения и не должны использоваться в устройствах с фиксируемыми контактами, например, поплавковые выключатели, если вспомогательные реле не включены в контур управления.

Если в пускателях нет защиты по низкому напряжению, то при восстановлении питания устройство будет перезапускаться автоматически. Поскольку насосы, работающие с всасыванием на подъем, могут потерять заливку во время простоя из-за отсутствия питания, то пускатели должны быть снабжены защитой по низкой нагрузке. Это, конечно, не касается насосов с автоматической заливкой, или если имеется какая-либо защита, препятствующая включения, если насос не залит.

6.6 Рабочие проверки

- Насос должен работать плавно, бесшумно и без вибраций все время.
- Насос никогда не должен работать всухую.
- Никогда не включайте насос на длительное время с закрытым нагнетательным клапаном.
- Температура подшипника может превышать температуру окружающей среды на 50 °C, но никогда не должна подниматься выше 80 °C.

- Клапаны во вспомогательных линиях должны оставаться открытыми, пока насос работает.
- Если насос имеет сальниковые коробки с мягкой набивкой, то во время работы через них должна просачиваться жидкость. Упорные гайки сальника должны быть слегка затянуты. При большой утечке из сальника медленно и равномерно затяните гайки сальника, пока утечка не уменьшится до падения отдельных капель. Проверьте перегрев сальниковой коробки, приложив к ней руку. Если гайки сальника больше не затягиваются, то удалите старую набивку, очистите уплотнительную камеру и установите новую набивку. Убедитесь, что каждое кольцо набивки отрезается правильно. Разрезы в соседних кольцах должны быть смещены относительно друг друга на 90°.
- Проверьте уровень шума, он не превышать 85 дБА.
- Уровень вибрации – согласно стандарту Института гидравлики, См. п. 14 Приложения
- Если у насоса уплотнение механическое, то утечки во время работы будут весьма незначительными или отсутствовать. Если утечка из уплотнения заметная, то это означает, что уплотнительные поверхности изношены, и уплотнение необходимо заменить. Срок службы механического уплотнения сильно зависит от чистоты воды.
- Элементы упругой муфты должны регулярно проверяться и заменяться, как только они показывают признаки износа.
- Резервные насосы должны кратковременно включаться, по крайней мере, один раз в неделю, чтобы гарантировать, что они находятся в постоянной готовности к работе. Проверьте целостность вспомогательных соединений.

7. Техобслуживание

7.1 Общие сведения

- Оператор несет ответственность, что проверки и сборку выполняет уполномоченный и квалифицированный персонала, внимательно изучивший руководство по эксплуатации.
- Составив график техобслуживания и выполняя его, можно избежать непланового дорогостоящего ремонта с минимальными затратами на техобслуживание и добиться безаварийной работы насоса.



До выполнения любых работ по техобслуживанию выключите насос и убедитесь, что его не смогут включить посторонние лица. Никогда не ведите работы на работающем насосе.

В зависимости от рабочих условий насоса и/или насосной установки (температура жидкости) весь насос может стать очень горячим.



Не касайтесь насоса, чтобы не обжечься.

7.2 Ежедневный осмотр

Насосные установки, за которыми постоянно следят, должны проверяться ежедневно и ежедневно. Регистрации результатов осмотров в журнале не является обязательной, но оператор должен немедленно сообщать о каких-либо нарушениях в работе насоса. Изменение звука работающего насоса должно быть немедленно расследовано. Температура подшипников должна контролироваться ежедневно. Резкое изменение температуры подшипника является более информативным указателем на проблему, чем постоянно высокая температура.

Сальниковую коробку тоже необходимо осматривать ежедневно. Утечка через сальник должна быть такой, чтобы она обеспечивала охлаждение и смазку набивки, но не была чрезмерной. Показания манометров и индикаторов расхода, если они установлены, также должны проверяться ежедневно. Самописцы, если таковые имеются, должны проверяться ежедневно, чтобы гарантировать, что производительность насоса, давление или потребление электроэнергии не указывают на появление каких-либо проблем.

7.3 Полугодовая проверка

Набивку сальника необходимо проверять один раз в полгода на свободное перемещение. Болты и гайки сальника необходимо очистить и смазать, а также проверить, не требуется ли замена набивки. Необходимо проверить выравнивание насоса и привода, а при необходимости откорректировать. Подшипники следует проверять на наличие в них смазки и ее состояние..

7.4 Ежегодная проверка

Центробежные насосы необходимо очень тщательно проверять один раз в год. В дополнение к полугодовым процедурам техобслуживания подшипники необходимо снять, очистить и проверить на отсутствие повреждений. Корпуса подшипников должны быть тщательно очищены. Подшипники после чистки необходимо проверить на царапины и износ. Сразу же после осмотра подшипники необходимо смазать маслом или консистентной смазкой, чтобы в них не попала грязь или влага.

Необходимо удалить набивку и проверить втулку вала на износ. Полумуфты следует разъединить и проверить выравнивание. Необходимо проверить дренаж, трубопровод уплотняющей воды и другие трубопроводы и промыть их.

В сальниковую коробку необходимо установить новую набивку и соединить полумуфты.

Если имеются инструмент и измерительные устройства, то их необходимо проверить. Если выполнялся внутренний ремонт, то после его завершения насос необходимо проверить.

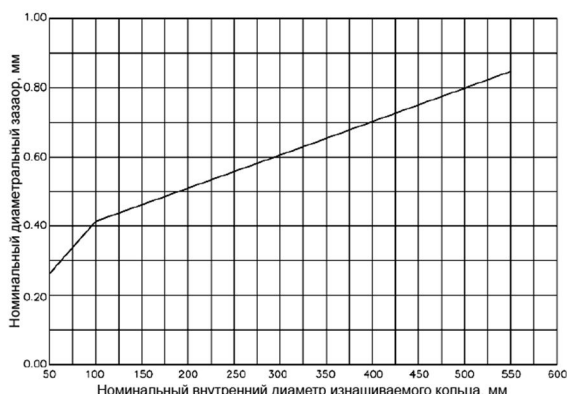
7.5 Полный капитальный ремонт

Общие правила не могут предсказать необходимую частоту и регулярность полных капитальных ремонтов центробежных насосов. Вид работы, для которой предназначен насос, общая конструкция насоса, перекачиваемая жидкость, используемые материалы, средняя наработка насоса и оценка затрат на капитальный ремонт по сравнению с возможной экономией на электроэнергии из-за восстановления зазоров, все это необходимо учитывать при принятии решения о периодичности проведения полных капитальных ремонтов. Некоторым насосам, работающим в тяжелых условиях, капитальный ремонт, возможно, потребуется ежемесячно, в то время для насосов, работающих в других условиях, капитальный ремонт потребуется каждые два-четыре года или даже реже.

7.6 Общее техобслуживание – изнашиваемые кольца

Изнашиваемые кольца установлены в корпусе и задней крышке (изнашиваемые кольца корпуса и задней крышки), а зачастую на рабочем колесе. Эти изнашиваемые кольца обеспечивают малый рабочий зазор, уменьшающий количество жидкости, перетекающей со стороны высокого давления на сторону всасывания. Они зависят от жидкости в насосе для смазки. Кольца постепенно изнашиваются, зазор при этом увеличивается, и все больше жидкости

перетекает на сторону всасывания. Скорость износа зависит от перекачиваемой жидкости. На рисунке ниже приведены номинальные зазоры между изнашиваемыми кольцами. Эти зазоры хороши для разнородных металлов, которые устойчивы к



истиранию. Однако изнашиваемые кольца из одинакового материала должны иметь больший зазор, чем указано на рисунке.

7.7 Уплотнения вала

Насос с механическим уплотнением

- Механическое уплотнение монтируется непосредственно на валу. После сборки регулировка его не требуется.
- Срок службы механического уплотнения сильно зависит от примесей в жидкости, температуры и сухой работы.
- При правильной работе через механическое уплотнение утечки практически нет.
- Механическое уплотнение не требует техобслуживания; его плотность необходимо регулярно проверять.
- Малейшая утечка указывает на проблемы с герметичностью, вызванные повреждением поверхностей скольжения, уплотнительных колец, сальфона, диафрагмы или других деталей механического уплотнения.

Насос с сальником:

- Правильно приработанный и отрегулированный сальник требует минимального обслуживания. Если со временем утечка становится слишком большой, сальник необходимо вновь поджечь.
- Если сальник больше поджечь нельзя, то в нем необходимо заменить набивку. Набивку сальника рекомендуется менять после двух лет работы.
- Перед установкой новой набивки сальниковую коробку и вал необходимо тщательно очистить.
- Оберните первое кольцо вокруг вала и вдвиньте его в сальник. Следующее кольцо вставляйте так, чтобы его стык был смещен на 90° относительно предыдущего. Кольца вставляйте индивидуально.
- Продвиньте сальник вперед и затяните гайку вручную. После сборки вал должен легко проворачиваться вручную. Во время работы через сальник должны просачиваться капли жидкости.

Плановое техобслуживание			
Деталь	Действие	Периодичность	Примечание
Механическое уплотнение	Проверка на утечку	Ежедневно	
Сальниковое уплотнение	Проверка на утечку	Ежедневно	10...120 капель в минуту
	Проверка на утечку	Раз в полгода	При необходимости замена набивки
Подшипники	Проверка температуры	Еженедельно	
Масло / смазка подшипника	Замена	1000 часов	
Давление нагнетания	Проверка давления	Ежедневно	
Промывка	Проверка потока	Еженедельно	Поток через трубу промывки должен быть чистым и непрерывным
Вибрация	Вибрация	Еженедельно	
Напряжение и ток	Проверка номинальных значений	Еженедельно	
Вращающиеся элементы	Проверка на износ	Ежегодно	
Зазоры	Проверка зазора между рабочим колесом и изнашиваемым кольцом	Ежегодно	Если зазор большой, изнашиваемое кольцо необходимо заменить
Общий динамический напор	Проверка напора всасывания и нагнетательного	Ежегодно	
Выравнивание	Проверка выравнивания насоса и привода	Раз в полгода	См. сборочный чертеж двигателя насоса

8. Разборка и сборка

(см. рис. 12 и 13, с. 09 и 10)

Большинство разработчиков насосов и специалистов считают, что центробежный насос не следует открывать для проверки, если фактические или косвенные признаки не указывают, что необходим капитальный ремонт.

При разборке насоса необходимо соблюдать следующие правила:

- Разборка и сборка должны выполняться квалифицированным персоналом.
- Записывайте порядок демонтажа деталей.
- Делали с плотной посадкой необходимо снимать с особой осторожностью.
- Если детали с вала снимаются с трудом, используйте обычные проникающего масла или освобождающие жидкости. Если этого недостаточно, нагрейте прихваченную деталь, нагревать начинайте с периферии, чтобы не перегреть вал.
- При необходимости повторите операцию несколько раз, но никогда не прилагайте большие усилия, чтобы не деформировать вал, и никогда не используйте молоток или другие инструменты ударного действия.
- Уплотнительное кольцо между задней крышкой и корпусом насоса необходимо заменить.
- Сборка насоса осуществляется в порядке обратном разборке.
- Будьте внимательны, затягивая винты крепления крышки к корпусу насоса и крышки к корпусу подшипника.

8.1 Разборка насоса



Перед началом выполнения каких-либо работ на насосной установке убедитесь, что она отключена от сети и не может быть включена случайно.

Разбирать центробежные насосы следует с большой осторожностью. Эти насосы можно разбирать, не отсоединяя всасывающий и нагнетательный трубопроводы. При разборке необходимо придерживаться следующей процедуры:

- Закройте все клапаны в линиях всасывания и нагнетания и слейте насос, открыв сливную пробку и винт вентиляции.
- Отсоедините трубопровод промывки сальника.
- Снимите кожух муфты и другие защитные устройства.
- Снимите муфту и распорную втулку муфты.
- Снимите опору, удерживая болты и гайки.
- Выверните все болты корпуса. Теперь можно вынуть внутренний узел насоса вверх, чтобы не повредить его.
- Узел перенесите в безопасное рабочее место. Его необходимо удалять вертикально, чтобы не повредить рабочее колесо, изнашиваемые кольца и другие детали.
- Отвинтите зажимную гайку сальника и удалите набивку и уплотняющее кольцо.
- Рабочее колесо с задней крышкой можно снять, отвернув гайку рабочего колеса.
- Снимите крышку подшипника с корпус подшипника, отвинтите контргайку подшипника и удалите стопорную шайбу с вала, после этого вытащите вал со стороны привода.
- Очистите все детали, замените поврежденные или изношенные.
- Если установлена муфта без втулки, то необходимо снять узел привода с насоса до этих операций.

Во время разборки снимаемые детали необходимо маркировать для облегчения последующей сборки.

8.2 Сборка насоса



Насос собирайте в порядке обратном разборке. После сборки проверьте, что ротор насоса свободно проворачивается вручную.

Закончив сборку, сразу же установите кожухи и защитные устройства и активируйте их.

9. Уплотнение насоса

9.1 Набивка сальниковой коробки

Проблемы с сальниковой набивкой – одна из наиболее распространенных причин отказа центробежного насоса. Условия, которые способствуют появлению таких проблем:

- Биение вала из-за чрезмерного износа подшипников, коленчатого вала или перекоса. Это можно легко проверить: во-первых, отсоединив муфту и проверив выравнивание, и, во-вторых, установив индикатор на корпусе насоса в непосредственной близости от сальниковой коробки, чтобы посмотреть биение.
- Вал или втулка вала изношены и поцарапаны в области набивки. Текущий осмотр этих деталей покажет, должны ли они быть заменены новыми или их можно отремонтировать.
- Вибрация вала из-за дисбаланса ротора, кавитация, работа на очень малых расходах или за пределами рекомендованной производительности или нестабильность при параллельной работе.
- Закупорка водяного уплотнения или ненадлежащее расположение уплотнения, при котором уплотнительная жидкость не попадает в сальниковую коробку. Наличие грязи или песка в уплотняющей жидкости вызывает аналогичные проблемы, связанные с царапанием вала или втулки вала.
- Чрезмерная затяжка сальника полностью устраняет утечку, в результате чего набивка не смазывается. Ежечасное и ежедневное наблюдение за работой насоса вместе с осознанием того, что небольшая утечка необходима для правильной работы сальника, предотвратят неприятности из-за этой причины.
- Неспособность обеспечить требуемое охлаждение через сальниковую коробку, охлаждаемую водой, если насос смонтирован неправильно.
- Чрезмерный зазор между нижней частью сальниковой коробки и валом или втулкой вала, что приводит к постепенному проталкиванию набивки внутрь насоса. Такая ситуация может возникнуть, когда вал или втулка вала чрезмерно шлифуются во время ремонта, а не меняются на новые или не восстанавливаются до первоначальных размеров.
- Неправильный выбор набивки, не учитывающий давление, температуру или скорость истирания.
- Набивка неправильно вставлена в сальник, отдельные кольца слишком короткие, зазор между концами кольца большой или стыки колец расположены не в шахматном порядке.

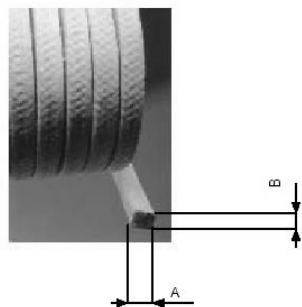
9.2 Установка набивки сальника

- Удалите сальник из сальниковой коробки.
- С помощью съемника набивки начинайте удалять старые кольца набивки.
- Удалите разрезное фонарное кольцо, а затем продолжайте удалять кольца набивки.
- После удаления набивки проверьте втулку на наличие царапин и зазубрин. Если втулку вала или вал невозможно очистить, его необходимо заменить. Размеры набивки указаны в спецификациях насоса.
- Плотнo намотайте шнур набивки вокруг оправки, диаметр которой должен быть такой же, как у вала насоса или втулки вала. Количество витков должно быть достаточным, чтобы заполнить сальник. Разрежьте шнур набивки вдоль одной стороны, чтобы получить отдельные кольца.
- Установите кольца набивки на насос. Каждое кольцо необходимо устанавливать индивидуально, стыки колец должны располагаться в шахматном порядке под углом 90° , сальник зажимать следует так, чтобы кольца полностью сжились. Убедитесь, что фонарь кольцо встало правильно под промывочным соединением. Затем установите сальник на место и затяните гайку только пальцами.
- Разрешите повышенную утечку на время притирки набивки, чтобы избежать возможного быстрого расширения набивки, в результате чего невозможно было бы регулировать утечку.
- Утечка во время притирки должна быть большой. Если в это время набивка начинает перегреваться, остановите насос и ослабьте затяжку, чтобы появилась утечка. Насос включайте только при наличии утечки.

Утечка для предотвращения подгорания и образования задиrow на втулке

Давление, фунт/кв. фут (кПа)	Утечка, капли/мин	(см ³ /мин)
0...60 (401...700)	60	4
61...100 (401...700)		190
101...250 (701...1700)		470

Размеры набивки сальника



Группа вала	A	B
1	12	12
2	16	16

9.3 Механические уплотнения

В насосах, перекачивающих опасные или дорогие жидкости или жидкости, утечка которых через сальники недопустима, устанавливаются механические уплотнения.

Конструкция механических уплотнений разнообразна, чтобы удовлетворить конкретным приложениям. При установке или замене конкретного механического уплотнения необходимо строго следовать инструкциям производителя. Механическое уплотнение – прецизионное устройство, и с ним следует обращаться соответствующим образом.

Когда насос оснащен механическим уплотнением, то оно обычно не требует внимания или регулировки. За исключением первоначального этапа притирки утечка через него пренебрежимо мала.

10. Рекомендуемые смазки

Масла:

- Мы рекомендуем масла с коллоидным графитом, например, Oil Dag (Achesons), с 1,5...2% от объема смазочного масла.
- Масло ISO класса 46 (это вязкость в сантистоксах при 40°C).
- Все масла совместимы друг с другом, когда свежие.
- Смешивать масла двух или более классов для использования в подшипниках опасно.

Консистентная смазка:

- Смазка только на основе лития.
- Числа указывают на консистенцию.
- Смазки разных сортов смешивать нельзя.

Консистентные смазки:

№	Производитель	Смазка
1	Atlantic Refining Co.	Atlantic Lubricant 54
2	Cities Service Oil Co.	Trojan Grease H-2
3	Continental Oil Co.	Conoco Super Lube
4	Gulf Oil Corp.	Gulf Supreme Grease No.2
5	Mobile Oil Co.	Mobilux Grease No.2
6	Pennzoil Co.	Pennzoil 705 HDW
7	Phillips Petroleum Co.	Philube Multi-Purpose L-2
8	Quaker State Oil Refining Corp.	Quaker State Multi-Purpose Lubricant
9	Shell Oil Co. Inc.	Shell Alvania Grease 2
10	Sinclair Refining Co.	Litholine MP Grease
11	Standard Oil Co. Of California.	Chevron Industrial Grease Med.
12	Sun Oil Co.	Sun72 XMP Grease or Prestige 42
13	Texaco, Inc.	Texaco Novatex Grease No.2

Примечание: Не смешивайте смазки во время работы насоса. Если необходимо, заменяйте отработанную смазку в подшипниках и корпусах.

Масла:

№	Производитель	Масло
1	American Oil Co.	American Industrial Oil No.15
2	Atlantic Refining Co.	Atlantic Hytherm Oil – C
3	Cities Service Oil Co.	Pacemaker Oil No.1
4	Continental Oil Co.	Conoco Dectol 15 R & O
5	Gulf Oil Corporation	Gulf Harmony 44
6	Mobile Oil Co.	Mobil DTE Oil Light
7	Pennzoil Co.	Pennbell SFI 8
8	Phillips Petroleum Co.	Magnus Oil, Grade Light
9	Quaker State Oil Refining Corp.	Quaker State Motor Oil SAE 10W
10	Richfield Oil Corporation	Eagle Oil R & O, No.10
11	Shell Oil Co., Inc.	Shell Tellus Oil Grade 27
12	Texaco, Inc.	Texaco Regal Oil A (R&O)

11. Рекомендуемые запасные части

Минимальный запас запасных частей для любого центробежного насоса должен включать в себя следующее:

Насос с сальниковым уплотнением

- комплект изнашиваемых колец,
- втулка вала
- комплект сальниковой набивки
- комплект подшипников
- фонарное кольцо
- сальник

Насос с механическим уплотнением

- комплект изнашиваемых колец,
- механическое уплотнение
- комплект подшипников

Часто целесообразно заменить вращающийся узел насоса целиком на запасной, если проверка показывает, что он чрезмерно изношен или случайно поврежден. Всегда в запасе должно быть достаточное количество сальниковой набивки.

При заказе запасных частей, пожалуйста, указывайте модель насоса и его серийный номер, выбитые на паспортной табличке.

12. Вывод из эксплуатации и утилизация

Утилизация всех материалов или мусора необходима для защиты окружающей среды.

В насосах WIL0 Mather и Platt нет вредных веществ. Большая часть насоса подлежит вторичной переработке. Демонтаж и утилизация насосных агрегатов должны производиться в соответствии с действующими местными нормами и правилами.

Демонтаж должен выполнять квалифицированный персонал с использованием соответствующей оснастки. Рекомендуется перед транспортировкой и утилизацией освободить рабочую зону от жидкости, чтобы обеспечить чистоту.

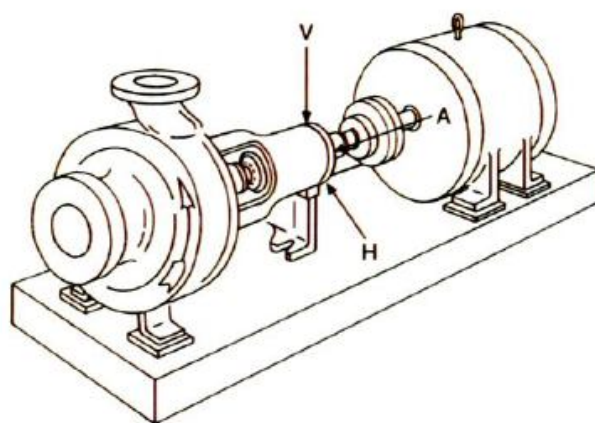
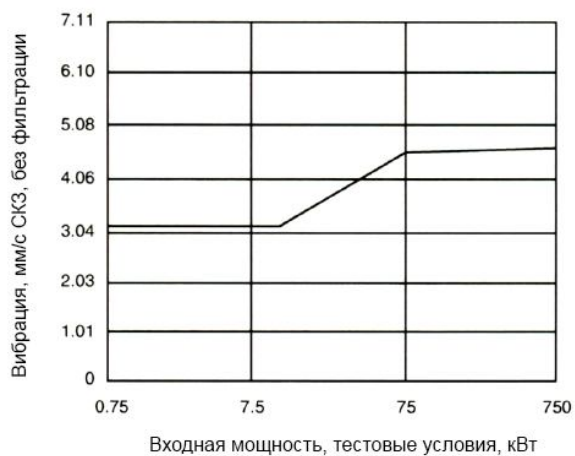
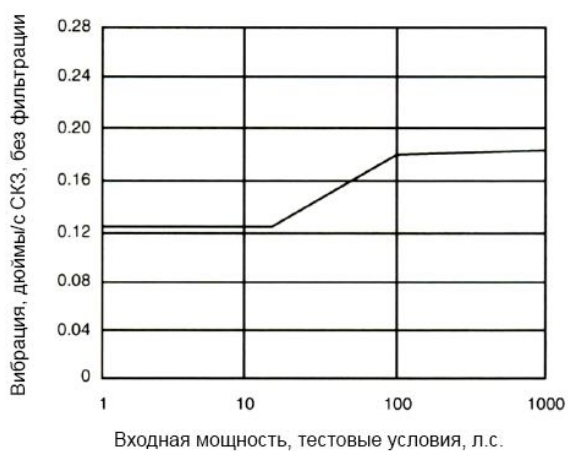
13. Неисправности, причины и их устранение

Симптомы	Возможные причины неисправностей и их устранение (каждый номер описан в таблице ниже)
-- Слишком малая производительность	1, 2, 3, 4, 5
-- Насос не заливается или только частично	6, 7, 8
-- Утечки в насосе	9, 10
-- Растет температура насоса	7, 11, 13
-- Насос шумит	10, 11, 14, 15
-- Срабатывает защита электродвигателя	8, 10, 16, 17

Причины	Устранение
1 Слишком большое противодавление	Выберите новую рабочую точку
2 Насос или трубопровод не полностью залиты	Стравите воздух и вновь залейте насос и всасывающую линию
3 Слишком большая высота всасывания или положительный напор всасывания слишком мал	Проверьте уровень жидкости, откройте запорный клапан на всасывающем трубопроводе. Очистите фильтры и сетчатый фильтр
4 Уплотнительный зазор рабочего колеса большой	Замените изношенные детали
5 Неправильное направление вращения	Измените подключение двигателя
6 Утечки в корпусе насоса, уплотнении вала, нижнем клапане или всасывающей линии	Замените уплотнение корпуса. Проверьте уплотнение вала. Проверьте фланцевые соединения.
7 Слишком большая высота всасывания или положительный напор всасывания слишком мал	Проверьте уровень жидкости; откройте запорный клапан на стороне всасывания. Очистите фильтры на стороне всасывания
8 Ослабли или заклинены детали насоса	Откройте и очистите насоса
9 Неправильно затянуты болты корпуса	Проверьте момент затяжки болтов корпуса
10 Утечка в механическом уплотнении	Проверьте уплотняющие поверхности и резиновый материал механического уплотнения. В случае повреждения замените механическое уплотнение
11 Насос или трубопровод не полностью залиты	Стравите воздух и вновь залейте насос и всасывающую линию
12 Насос работает с закрытым клапаном	Откройте запорный клапан на нагнетательной стороне
13 Насос или трубопровод не полностью залиты	Стравите воздух из насоса и трубопровода
14 Насос не выровнен или деформирован	Проверьте горизонтальность и выравнивание насоса
15 Посторонние материалы в насосе	Разберите и очистите насос
16 Плохое заземление	Проверьте подключение заземления. Проверьте отсутствие токовых утечек, например, и-за повреждения проводки или кабелей, утечек на электрических деталях
17 Рабочие условия не укладываются в допустимые пределы	См. рабочие условия насоса в техническом описании

14. Приложение

- Допустимые вибрации насоса согласно HIS 9.6.4.4



9.6.4.4 Монтируемый на лапах насос с торцевым всасыванием, ANSI B73.1, B73.3, B73.5

- Рекомендуемые моменты затяжки крепежа в Нм

Размер резьбы	Материал класса 8.8	Материал класса 10.9
M4	3	4.3
M5	6	8.9
M6	10.3	15.1
M8	25	37
M10	50	74
M12	67	128
M14	139	205
M16	214	316

Размер резьбы	Материал класса 8.8	Материал класса 10.9
M20	431	615
M22	586	835
M24	745	1060
M27	1090	1560
M30	1480	2105
M33	2013	2865
M36	2586	3680
M39	3348	4760