

Wilo-EMU TR80-1 + T20....

Инструкция по монтажу и эксплуатации

№ заказа:

template

№ машины

TMPTR80XX

WILO EMU GmbH
Heimgartenstr. 1
95030 Hof

3309
95003 Hof

Telefon: +49 9281 974-0
Telefax: +49 9281 96528
Email: info@wiloemu.de
Internet: www.wiloemu.com

Оглавление

1	Вступление	1-1
	Предисловие	1-1
	Строение данной инструкции	1-1
	Квалификация персонала	1-1
	Иллюстрации	1-1
	Авторское право	1-1
	Используемые сокращения и термины	1-2
	Адрес изготовителя	1-3
	Право на внесение изменений	1-3
2	Техника безопасности	2-1
	Инструкции и указания по технике безопасности	2-1
	Примененные нормативные акты и символ CE	2-2
	Общие правила техники безопасности	2-2
	Электрические работы	2-3
	Электрическое подключение	2-3
	Заземление	2-4
	Порядок действий при эксплуатации оборудования	2-4
	Предохранительные и контрольные устройства	2-4
	Эксплуатация во взрывоопасной атмосфере	2-4
	Звуковое давление	2-5
	Рабочие среды	2-5
	Гарантия	2-5
3	Описание изделия	3-1
	Использование по назначению, области применения	3-1
	Условия эксплуатации	3-1
	Конструкция	3-1
	Маркировка типа	3-2
	Охлаждение	3-3
	Заводская табличка	3-3
	Технические данные	3-3
		3-6
4	Транспортировка и хранение	4-1
	Поставка	4-1
	Транспортировка	4-1
	Хранение	4-1
	Возврат	4-2

5	Монтаж	5-1
	Виды монтажа	5-1
	Рабочая зона (бассейн) и установка	5-1
	Монтажные принадлежности	5-2
	Погружное устройство (в зависимости от вида монтажа)	5-2
	Монтаж	5-2
	Демонтаж	5-13
6	Ввод в эксплуатацию	6-1
	Подготовительные работы	6-1
	Электрическая система	6-2
	Направление вращения	6-2
	Защита двигателя и виды включений	6-4
	После включения	6-4
	Изменение положения	6-5
7	Техническое обслуживание	7-1
	Эксплуатационные средства	7-2
	Интервалы технического обслуживания	7-3
	Работы по техническому обслуживанию	7-3
	Ремонтные работы	7-5
8	Вывод из эксплуатации	8-1
	Временный вывод из эксплуатации	8-1
	Полный вывод из эксплуатации / Постановка на хранение	8-1
	Возобновление эксплуатации после длительного хранения	8-2
		8-2
9	Поиск и устранение неисправностей	9-1
	Неисправность: Оборудование не запускается	9-1
	Неисправность: Оборудование запускается, но сразу же после включения срабатывает защитный автомат двигателя	9-1
	Неисправность: Двигатель работает, но не нагнетает	9-2
	Неисправность: Оборудование работает, указанные рабочие параметры не выдерживаются	9-2
	Неисправность: Оборудование работает неравномерно, с высоким уровнем шума	9-3
	Неисправность: Утечка через контактное уплотнение, устройство контроля полости сжатия сообщает о неисправности или отключает оборудование	9-4
	Дальнейшие операции по устранению неисправностей	9-4
A	Ведомость операторов-машинистов и работ по техобслуживанию и осмотрам	A-1
	Ведомость операторов-машинистов	A-1
	Ведомости работ по техническому обслуживанию и осмотрам	A-2

B	Мешалки с погружными двигателями типа RZP	B-1
	Описание изделия	B-1
	Использование по назначению, области применения	B-1
	Условия эксплуатации	B-1
	Монтаж	B-2
	Монтаж	B-2
	Специальные требования к машинам RZP, начиная с типа RZP 50-3	B-4
C	Монтажная схема – Стяжные анкеры	C-1
	Общая информация об изделии	C-1
	Использование по назначению, области применения	C-1
	Транспортировка и хранение	C-1
	Установка стяжного анкера	C-2
D	Работа от статического преобразователя частоты	D-1
	Выбор двигателя и преобразователя частоты	D-1
	Минимальная частота вращения погружных насосов (скважинные насосы)	D-1
	Минимальная частота вращения насосов для сточных и загрязненных вод	D-1
	Максимальные пики напряжения и скорость нарастания	D-2
	ЭМС	D-2
	Защита двигателя	D-2
	Эксплуатация при частоте до 60 Гц	D-2
	Заключение	D-2
E	Технический паспорт Ceram C0	E-1
	Общие сведения	E-1
	Описание	E-1
	Состав	E-1
	Свойства	E-1
	Технические данные	E-1
	Стойкость	E-2
	Подготовка поверхности	E-3
	Подготовка материала	E-3
	Указания по обработке	E-3
	Строение покрытия и потребность в материале	E-3
	Интервалы последующей обработки /последующее покрытие	E-4
	Время отверждения	E-4
	Требуемый материал	E-4
	Рабочие шаги	E-4
	Очистка рабочих средств	E-4
	Хранение	E-4
	Меры безопасности	E-5
F	Погружное устройство AVU...	F-1
	Описание изделия	F-1

Использование по назначению, области применения	F-1
Транспортировка и хранение	F-1
Монтаж	F-1
Монтаж погружного устройства AVUS и AVUSHH	F-6
Монтаж погружных устройств AVUSH	F-7
Монтаж изделия на стальных конструкциях	F-10
Демонтаж погружного устройства	F-10
Ввод в эксплуатацию	F-10
Техническое обслуживание	F-10

G Погружные устройства AVR... G-1

Описание изделия	G-1
Использование по назначению, области применения	G-1
Транспортировка и хранение	G-1
Монтаж	G-1
Монтаж погружного устройства AVRZ	G-4
Монтаж погружного устройства AVRД и AVRZD	G-6
Монтаж изделия на стальных конструкциях	G-8
Демонтаж погружного устройства	G-8
Ввод в эксплуатацию	G-8
Техническое обслуживание	G-8

H Список обозначений безопасности H-1

Советы по соблюдению безопасности	H-1
Сопrotивление изоляций	H-1
Обозначение проводов кабеля	H-1

I Сертификат о соответствии нормам ЕС I-1

1 Вступление

Уважаемые заказчики, дамы и господа!

Мы рады, что Ваш выбор сделан в пользу оборудования нашей фирмы. Вы приобрели изделие, которое было изготовлено на современном уровне техники и технологии. Внимательно прочтите данную инструкцию по эксплуатации и техническому обслуживанию перед первым вводом в эксплуатацию. Только таким образом возможно обеспечить безопасную и экономичную работу оборудования.

Данная документация содержит все необходимые данные об изделии, обеспечивающие его эффективное использование по назначению. Кроме того, Вы найдете здесь информацию, позволяющую вовремя распознать опасности, снизить расходы на ремонт и простои, повысить срок службы и надежность работы изделия.

Перед началом работ подлежат выполнению принципиально все требования техники безопасности и указания изготовителя. Настоящая инструкция по эксплуатации и техническому обслуживанию углубляет и/или дополняет существующие национальные предписания по охране труда и технике безопасности. Эта инструкция всегда должна находиться на месте эксплуатации изделия и быть доступна персоналу.

Инструкция разделена на главы. Каждая глава имеет заголовок, позволяющий определить, что описывается в этой главе.

Главы с числовой нумерацией соответствуют стандартным главам для каждого изделия. В них приведена подробная информация об изделии.

Главы с алфавитной нумерацией добавлены для каждого конкретного заказчика. В них приводится информация о выбранных Вами принадлежностях, специальных покрытиях, схемы соединений, заявление о соответствии стандартам и т. п.

Оглавление служит одновременно и как краткая справка, т. к. в нем приведены все основные разделы с заголовками. Заголовки каждого раздела Вы найдете во внешней колонке, благодаря чему Вы не теряете обзора даже при быстром перелистывании.

Особо выделены все важные инструкции и указания по технике безопасности. Точные данные о строении этих текстов Вы найдете в главе 2 «Техника безопасности».

Весь персонал, который работает на оборудовании или с ним, должен иметь соответствующую квалификацию, например, электрические работы разрешается выполнять только квалифицированным специалистам–электрикам. Весь персонал должен быть совершеннолетним.

Обслуживающий персонал должен также дополнительно соблюдать действующие местные правила по технике безопасности и предотвращению несчастных случаев.

Необходимо убедиться в том, что персонал прочел и понял данную инструкцию по эксплуатации и техническому обслуживанию; при необходимости, следует заказать у изготовителя данную инструкцию на требуемом языке.

Используемые иллюстрации – это вымышленные и оригинальные чертежи изделий. Не возможно иначе при таком многообразии наших изделий и таком количестве различных размеров, связанном с модульной системой. Точные иллюстрации и размеры приведены на размерном чертеже, инструкции по планированию и/или монтажной схеме.

Авторское право по настоящей Инструкции по эксплуатации и техническому обслуживанию сохраняются за изготовителем. Настоящая Инструкция по эксплуатации и техническому обслуживанию предназначена для монтажников и персонала, работающего и осуществляющего техническое обслуживание оборудования. Инструкция содержит предписания и иллюстрации технического характера, которые не разрешается полностью или частично размножать, распространять или использовать без разрешения для конкурентных целей или сообщать третьим лицам.

Предисловие

Строение данной инструкции

Квалификация персонала

Иллюстрации

Авторское право

Используемые сокращения и термины

В данной инструкции по эксплуатации и техническому обслуживанию используются различные сокращения и термины. В табл. 1 приведены все сокращения, в табл. 2 – все специальные термины.

Сокращения	Пояснение
прибл.	приблизительно
т. е.	то есть
мин.	минимум, не менее
макс.	максимум, не более
и т. д.	и так далее
см.	смотри

Табл 1-1: Сокращения

Термин	Пояснение
Сухой ход	Изделие работает с полной частотой вращения, но отсутствует подаваемая среда. Следует избегать возникновения сухого хода, при известных обстоятельствах должно быть установлено предохранительное устройство!
Тип монтажа «мокрый»	При этом типе монтажа изделие погружается в подаваемую среду. Оно полностью окружено подаваемой средой. Учитывайте данные о максимальной глубине погружена и минимальном покрытии водой!
Тип монтажа «сухой»	При этом типе монтажа изделие устанавливается в сухом виде, т. е. подаваемая среда подводится и отводится через систему трубопроводов. Изделие не погружается в подаваемую среду. Учитывайте, что поверхности изделия могут иметь очень высокую температуру!
Тип монтажа «переносной»	При этом типе монтажа изделие оснащается опорной пятой. Оно может применяться и эксплуатироваться в любом месте. Учитывайте данные о максимальной глубине погружена и минимальном покрытии водой, а также тот факт, что поверхности изделия имеют очень высокую температуру!
Режим эксплуатации «S1» (длительный режим)	Под номинальной нагрузке достигается постоянная температура, которая даже при длительной работе больше не растет. Оборудование может работать безостановочно под номинальной нагрузкой, при этом не превышает допустимая температура.
Режим эксплуатации «S2» (кратковременный режим)	Небольшая длительность работы под номинальной нагрузкой по сравнению с последующей паузой. Макс. длительность работы указывается в минутах, например, S2-15. В течение этого времени оборудование может работать под номинальной нагрузкой, при этом не превышает допустимая температура. Пауза должна продолжаться до тех пор, пока температура оборудования не будет отличаться от температуры охлаждающей жидкости не больше чем на 2K.
«Чавкающий» режим	«Чавкающий» режим аналогичен сухому ходу. Изделие работает с полной частотой вращения, но подается лишь небольшой объем среды. «Чавкающий» режим возможен только для некоторых типов, см. главу «Описание изделия».

Табл 1-2: Термины

Термин	Пояснение
Устройство защиты от сухого хода	Устройство защиты от сухого хода должно вызывать автоматическое отключение изделия, если достигнуто минимальное покрытие изделия водой. Это достигается путем установки поплавкового выключателя.
Устройство управления уровнем	Устройство управления уровнем должно автоматически включать и выключать изделие при различных уровнях заполнения. Это достигается путем установки одного или двух поплавковых выключателей.

Табл 1-2: Термины

WILO EMU GmbH
Heimgartenstr. 1
DE - 95030 Hof
Телефон: +49 9281 974-0
Факс: +49 9281 96528
Интернет: www.wiloemu.com
E-mail: info@wiloemu.de

Адрес изготовителя

Изготовитель сохраняет за собой все права на внесение технических изменений в установки и/или конструктивные детали.

Право на внесение изменений

Действие настоящей Инструкции по эксплуатации и техническому обслуживанию распространяется на изделие, указанное на титульном листе.

2 Техника безопасности

В этой главе приведены все общедействующие указания по технике безопасности и технические инструкции. Кроме того, в каждой главе приводятся особые указания по технике безопасности и технические инструкции. Во время различных стадий работы изделия (монтаж, эксплуатация, техническое обслуживание, транспортировка и т. п.) необходимо строго соблюдать все указания и инструкции. Пользователь несет ответственность за то, чтобы весь персонал исполнял эти указания и инструкции.

В этой инструкции по эксплуатации и техническому обслуживанию используются инструкции и указания по технике безопасности для предотвращения травм людей и материального ущерба. Для однозначного их выделения в тексте, инструкции и указания по технике безопасности различаются следующим образом:

Инструкции и указания по технике безопасности

Инструкция печатается с отступом от края 10 мм, с размером жирного шрифта 10 пунктов. Инструкции содержат текст, который указывает на предшествующий текст или определенные разделы главы или выделяет краткие инструкции. Пример:

Инструкция

Для взрывозащищенного оборудования соблюдайте также информацию, приведенную в главе «Взрывозащита по стандарту ...»!

Указания по технике безопасности печатаются с отступом от края 5 мм, с размером жирного шрифта 12 пунктов. Указания в только отношении материального ущерба печатаются шрифтом серого цвета. Указания в отношении травм людей печатаются шрифтом черного цвета и всегда связаны с символом опасности. В качестве предупреждающих символов используются символы опасности, запрещающие и предписывающие символы. Пример:

Указания по технике безопасности



Используемые пиктограммы соответствуют общедействующим стандартам и предписаниям, например, DIN, ANSI.

Каждое указание по технике безопасности начинается с одного из следующих сигнальных слов:

Сигнальное слово	Значение
Опасно	Грозит опасность тяжелейших травм или даже смертельного исхода!
Осторожно	Грозит опасность тяжелейших травм людей!
Внимание	Грозит опасность травм людей!
Внимание (указание без символа)	Грозит опасность серьезного материального ущерба, не исключено полное разрушение!

Табл 2-1: Сигнальные слова и их значение

Указания по технике безопасности начинаются с сигнального слова и упоминания опасности, затем указываются источник опасности и возможные последствия, после чего следуют указания по предотвращению опасности.

Пример:

**Осторожно! Вращающиеся детали!
Вращающимся рабочим колесом могут быть сдавлены и
отрезаны конечности. Отключить оборудование и дождаться
его полной остановки.**

Примененные нормативные акты и символ CE

Наша продукция соответствует требованиям

- различных нормативных актов ЕС,
- различных гармонизированных стандартов,
- и различных национальных стандартов.

Точная информация об использованных нормативных актах и стандартах приведена в Заявлении о соответствии стандартам ЕС. Оно выдается согласно нормативным актам ЕС 98/37/EG, приложение II A.

Кроме того, при эксплуатации, монтаже и демонтаже изделия дополнительно – как основу – требуется соблюдать различные национальные предписания. Это могут быть, например, правила техники безопасности, предписания Союза немецких электротехников VDE, Закон о безопасности оборудования и т. п.

Символ CE находится на заводской табличке или в непосредственной близости от нее. Заводская табличка расположена на корпусе двигателя или на раме.

Общие правила техники безопасности

- Не допускается работа в одиночку при монтаже и демонтаже изделия.
- Все работы (монтаж, демонтаж, техническое обслуживание, инсталляция) разрешается выполнять только при отключенном оборудовании. Изделие должно быть отсоединено от электрической сети и предохранено от повторного включения. Все вращающиеся части должны находиться в неподвижном состоянии.
- Оператор должен незамедлительно сообщать о любой неисправности или неправильной работе старшему ответственному лицу.
- При появлении неисправностей, снижающих безопасность работы, оператор обязан немедленно выключить оборудование. К таким неисправностям относятся:
 - Отказ предохранительных и/или контрольных устройств
 - Повреждение важных деталей
 - Повреждение электрических устройств, проводов и изоляции.
- Инструменты и прочая оснастка должны храниться в отведенных местах, чтобы обеспечивать надежную и безопасную работу.
- При работах в закрытых помещениях необходимо обеспечить достаточную вентиляцию.
- При проведении сварочных работ и/или работ с электрооборудованием необходимо убедиться в отсутствии опасности взрыва.
- Допускается использование только допущенных и проверенных официальными службами такелажных и строповочных средств.
- Такелажные средства должны подбираться в соответствии с конкретными условиями (погода, грузозацепы, груз и т.д.). Если после использования они не снимаются с оборудования, их нужно отчетливо обозначить как такелаж. Такелажные средства подлежат в дальнейшем бережному хранению.
- Подвижные вспомогательные подъемные средства следует использовать так, чтобы обеспечивалась их устойчивость во время эксплуатации.
- При пользовании передвижными грузоподъемными средствами для не направляемых грузов следует принять меры по предотвращению их опрокидывания, смещения, соскальзывания и т.п.

- Следует принять меры, предотвращающие нахождение людей под висящими грузами. Кроме того, запрещается перемещать висящие грузы над рабочими местами, где находятся люди.
- При использовании передвижных грузоподъемных средств, при необходимости (например, при ограниченном обзоре), следует привлечь еще одного человека для подачи координирующих команд.
- Поднимаемый груз следует транспортировать так, чтобы при отключении электропитания никто не пострадал. При ухудшении погодных условий такие работы на открытом воздухе следует прекратить.

Эти указания необходимо строго соблюдать. Несоблюдение может вести к тяжелым травмам персонала и/или к значительному материальному ущербу.

Наше электрическое оборудование работает на переменном или промышленном токе большой силы. Подлежат соблюдению местные предписания (в частности, VDE 0100). При осуществлении подключений следует руководствоваться техническим паспортом «Электрическое подключение». Следует строго соблюдать технические данные!

Электрические работы

Если произошло выключение оборудования каким-либо предохранительным устройством, повторное включение разрешается только после устранения неисправности.

**Опасность поражения электрическим током!
Неправильное обращение с электрическим током во время работ на электрооборудовании представляет опасность для жизни! Эти работы должны выполняться только квалифицированными специалистами-электриками.**



**Внимание! Не допускать попадания влаги!
При попадании влаги в кабель он получает повреждения и становится непригодным. Конец кабеля не погружать в подаваемую среду или другую жидкость. Неиспользуемые жилы должны быть отключены!**

Работающий на оборудовании оператор должен быть проинструктирован об электропитании изделия, а также о способах отключения его.

Электрическое подключение

При включении оборудования через электрические пусковые устройства, а особенно электронные – типа устройств плавного пуска и преобразователей частоты в целях соблюдения Руководящих указаний по электромагнитной совместимости требуется учитывать предписания изготовителя пусковой аппаратуры. Возможно, потребуются меры по экранированию токоведущих кабелей и линий управления (например, применение специальных кабелей и т.п.).

Подключение разрешается производить лишь через коммутационную аппаратуру, отвечающую гармонизированным стандартам Европейского Союза. Мобильные радиотелефоны могут приводить к перебоям в работе установки.

**Осторожно! Электромагнитное излучение!
Электромагнитное излучение представляет опасность для жизни людей с искусственными водителями ритма сердца. Установите на установку соответствующие таблички и обратите на это внимание лиц, которых это касается!**



Заземление

Наши системы (оборудование, включая предохранительные устройства и пульт управления, подъемник) должны быть заземлены. Если имеется опасность того, что обслуживающий персонал может войти в контакт с оборудованием или подаваемой средой (например, на строительных площадках), заземленное соединение должно быть дополнительно защищено автоматом защитного отключения.

Электрооборудование соответствует по действующим стандартам классу защиты двигателей IP 68.

Порядок действий при эксплуатации оборудования

При эксплуатации изделия подлежат соблюдению действующие по месту установки законы и предписания по обеспечению защиты рабочего места, предотвращению несчастных случаев и обращению с электрическими машинами. В интересах безопасной работы пользователь должен четко определить распределение обязанностей среди персонала. Весь персонал несет ответственность за соблюдение предписаний.

Во время эксплуатации в целях подачи среды определенные узлы вращаются (рабочее колесо, крыльчатка). Из-за определенных составных частей кромки этих узлов могут стать очень острыми.



Осторожно! Вращающиеся детали!

Вращающимися узлами могут быть сдавлены и отрезаны конечности. Во время работы не вводите руки в насосную часть или во вращающиеся узлы. Перед работами по техническому обслуживанию или ремонту отключить оборудование и дождаться полной остановки вращающихся частей!

Предохранительные и контрольные устройства

Наши изделия оснащены различными предохранительными и контрольными устройствами. Ими являются, например, приемные ситчатые фильтры, датчики температуры, устройством контроля полости сжатия и т. п. Эти устройства запрещается демонтировать или отключать.

Перед вводом в эксплуатацию эти устройства, например, датчики температуры, поплавковые выключатели и т. п. должны быть подключены специалистом-электриком (см. технический паспорт «Электрическое подключение»), а затем необходимо проверить их работоспособность. Учтите, что определенные устройства для безупречной работы требуют наличия коммутационного аппарата, например, позистора или PT100-датчика. Этот коммутационный аппарат может быть куплен у изготовителя или в специализированной торговой организации.

Персонал должен быть проинструктирован об используемых устройствах и принципе их работы.

Осторожно!

Запрещается эксплуатация оборудования, если предохранительные и контрольные устройства были недопустимым образом сняты, повреждены и/или не функционируют!

Эксплуатация во взрывоопасной атмосфере

Обозначенные символом взрывозащиты подходят для работы во взрывоопасной атмосфере. Для подобной эксплуатации изделия должны соответствовать определенным нормам. Кроме того, пользователем должны соблюдаться определенные правила поведения и нормативные акты.

Изделия, которые допущены к эксплуатации во взрывоопасной атмосфере, имеют в наименовании суффикс «Ex» (например, T... Ex...)! Кроме того, на заводской табличке имеется символ «Ex»! При использовании во взрывоопасной атмосфере соблюдайте также указания, приведенные в главе «Защита от взрыва по стандарту ...»!

Изделие, в зависимости от размеров и мощности (кВт), во время эксплуатации создает звуковое давление в диапазоне от 70дБ (А) до 110дБ (А).

Звуковое давление

Действительное звуковое давление зависит, однако, от нескольких факторов. К ним относятся, например, метод монтажа, тип монтажа (сухой, мокрый, переносной), крепление принадлежностей (например, подвесного устройства) и трубопроводов, место эксплуатации, глубина погружения и т. д.

Мы рекомендуем пользователю выполнить дополнительное измерение на рабочем месте, если изделие работает на его предприятии и при всех условиях эксплуатации.

Внимание! Носить средства защиты органов слуха!

Согласно действующим законам, нормативным актам, стандартам и предписаниям, начиная со звукового давления 85дБ (А) обязательно ношение средств защиты органов слуха!

Пользователь несет ответственность за выполнение этого предписания!



Каждая рабочая среда отличается в отношении состава, агрессивности, абразивного действия, содержания TS и многих других аспектов. Наша продукция может использоваться во многих областях. Более точная информация об этом приведена в главе 3, техническом паспорте оборудования и в подтверждении заказа. При этом следует учитывать, что из-за изменения плотности, вязкости или состава может изменяться ряд параметров изделия.

Рабочие среды

Для различных сред требуются также и различные материалы и формы рабочих колес. Чем точнее были сведения Вашего заказа, тем лучше может быть адаптировано наше изделия к Вашим требованиям. Если возникают изменения в области применения и/или в рабочей среде, сообщите нам об этом, чтобы мы могли адаптировать наше оборудование к новым условиям.

При переходе оборудования на новую среду необходимо учитывать следующее:

- Оборудование, которое эксплуатировалось в сточных и/или производственных водах, перед использованием с чистой и питьевой водой должно быть тщательно очищено.
- Оборудование, работавшее на опасных для здоровья средах, перед сменой среды должно быть обеззаражено. Кроме того, следует выяснить, разрешается ли вообще использование данного оборудования с другой средой.
- В оборудовании, которое эксплуатируется со смазочной или охлаждающей жидкостью (например, маслом), при поврежденном контактом уплотнении жидкость может попасть в нагнетаемую среду.

Опасность, вызываемая взрывоопасными средами!

Подача взрывоопасных сред (например, бензина, керосина и т. д.) категорически запрещена. Эти изделия не предназначены для подачи подобных сред!



В этой главе приводится общая информация о гарантийных обязательствах. Договорные положения всегда имеют приоритет и не отменяются этой главой! Изготовитель обязуется устранять любые неисправности и дефекты в изделиях, проданных им, если выполнялись следующие условия:

Гарантия

- Речь идет о низком качестве материала, изготовления и/или конструкции.
- О дефектах сообщается изготовителю письменно в течение договоренного гарантийного срока.
- Изделие использовалось только по назначению и в предусмотренных условиях эксплуатации.
- Все предохранительные и контрольные устройства были подключены и проверены квалифицированным персоналом.

Общие сведения

<i>Гарантийный срок</i>	Если договором не установлено иного, гарантийный срок составляет 12 месяцев с момента ввода в эксплуатацию или 18 месяцев с даты поставки. Иные условия должны быть указаны в письменном виде в подтверждении заказа. Он длится не менее, чем до установленного договора конца гарантийного срока изделия.
<i>Запасные части, дооснастка и переделки</i>	Для ремонтов, замены, дооснастки и переделок допускается использовать только оригинальные запасные части, предлагаемые изготовителем. Лишь они гарантируют максимально возможный срок службы и надежность в работе. Эти детали и узлы разработаны специально для наших изделий. Несанкционированные дооснастки и переделки и использование неоригинальных запасных частей может вести к серьезным повреждениям изделия и/или к тяжелым травмам персонала.
<i>Техническое обслуживание</i>	Следует регулярно проводить предусмотренные работы по техническому обслуживанию и осмотрам. Их проведение разрешается доверять только опытным, квалифицированным и получившим специальный допуск лицам. Ведение прилагаемой ведомости работ по техническому обслуживанию и осмотрам является обязательным и поможет Вам контролировать проведение предписанного технического обслуживания и осмотров. Работы по техническому обслуживанию, не предусматриваемые настоящей инструкцией по эксплуатации и техническому обслуживанию, а также все виды ремонтных работ должны проводиться только силами изготовителя и авторизованных им мастерских.
<i>Ведомость операторов-машинистов</i>	Ведомость операторов-машинистов необходимо заполнять полностью и аккуратно. В этой ведомости каждое лицо, так или иначе связанное с изделием, удостоверяет получение инструкции по эксплуатации и техническому обслуживанию, прочтение и усвоение ее.
<i>Повреждения изделия</i>	Неполадки и неисправности, ухудшающие безопасность, должны быть незамедлительно и квалифицированно устранены обученным этому персоналом. Изделие допускается к эксплуатации только в технически безупречном состоянии. Во время установленного договором гарантийного срока ремонт изделия разрешается выполнять только изготовителю и/или авторизованной мастерской! Изготовитель оставляет за собой право потребовать отправить неисправное оборудование на завод в целях его осмотра!
<i>Исключение ответственности</i>	<p>За неисправности и дефекты фирма не несет никакой ответственности в одном из следующих случаев:</p> <ul style="list-style-type: none">- Неправильно выполненные нами расчеты из-за неверных данных пользователя или заказчика- Несоблюдение указаний по технике безопасности, предписаний и необходимых требований, устанавливаемых немецким законодательством и данной инструкцией по эксплуатации и техническому обслуживанию- Неправильное хранение и транспортировка- Неправильный монтаж/демонтаж- Неправильное техническое обслуживание- Неправильно выполненные ремонтные работы- Неправильно выполненные строительные работы- Химические, электрохимические и электрические воздействующие факторы- Износ <p>При этом исключается любая ответственность изготовителя за причиненный физический и/или материальный ущерб.</p>

3 Описание изделия

Оборудование изготавливается с большой тщательностью и постоянно проходит контроль качества. При условии правильного монтажа и регулярном техническом обслуживании гарантируется бесперебойная работа оборудования.

Погружные мешалки применяются, как правило, в очистных сооружениях. Они предотвращают осаждение твердых веществ и образование слоя плавающего ила. Кроме того, они используются для создания потока и обеспечивают равномерное распределение хлопьев активного ила. Для выяснения других возможных областей применения просим проконсультироваться с изготовителем.

Использование по назначению, области применения

Оборудование служит для создания потока, для образования суспензий частиц твердых материалов и для гомогенизации. Перемешиваемая среда при использовании стандартного оборудования должна иметь плотность не более 1050 кг/м³ и вязкость не более 1 мПа*с. Точные данные об исполнении оборудования приведены в технических данных.

Условия эксплуатации

Кроме того, выпускается также оборудование в специальном исполнении для работы с абразивными и агрессивными средами. Для выяснения других возможных областей применения просим проконсультироваться с изготовителем.

Управление оборудованием осуществляется со специально предусмотренного поста управления.

Оборудование разрешается эксплуатировать только в погруженном состоянии. Соблюдайте требуемое минимальное перекрытие водой. Сухой ход недопустим! Несоблюдение этого может привести к серьезным поломкам оборудования.

Агрегат состоит из двигателя типового ряда Т, уплотняющей системы и крыльчатки.

Конструкция

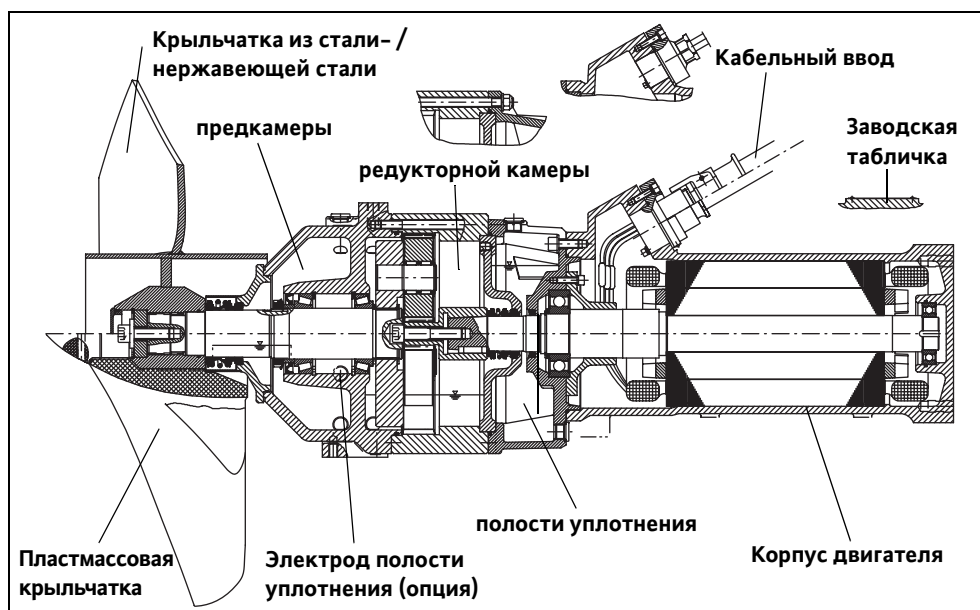


Рис. 3-1: Мешалка с погружным двигателем

Описание изделия

Двигатель

Вал и резьбовые соединения выполнены из нержавеющей стали. Трехфазный асинхронный двигатель состоит из пакета сердечника с обмоткой из провода с двойным эмалевым покрытием класса изоляции «F». Питающий кабель рассчитан на предельные механические нагрузки и имеет водонепроницаемую оболочку для защиты от нагнетаемой среды. Зажимы кабелей в двигателе также защищены от действия нагнетаемых жидкостей. Используются имеющие смазку на весь срок службы, не требующие обслуживания подшипники качения.

Уплотняющая система

Мешалка с погружным двигателем оснащена многокамерной системой. Между крыльчаткой и двигателем располагается предкамера, редукторная камера и полость уплотнения. Предкамера заполнена редукторным маслом и служит для восприятия утечек через уплотнение со стороны транспортируемой жидкости. Полость уплотнения заполнена вазелиновым маслом, благодаря чему обеспечивается длительная смазка уплотнения.

Уплотнение со стороны транспортируемой жидкости и двигателя осуществляется двумя контактными уплотнениями. Рабочие поверхности применяемых контактных уплотнений выполнены из карбида кремния.

Редуктор

Редукторная камера также заполнена редукторным маслом, благодаря чему обеспечивает оптимальную смазку планетарного редуктора. 1-ступенчатый планетарный редуктор может быть подобран изготовителем соответственно окружающим условиям. Таким образом, для каждого конкретного случая можно настроить требуемую частоту вращения крыльчатки. Используются не требующие обслуживания, имеющие смазку на весь срок службы подшипники качения.

Крыльчатка

Имеется набор различных крыльчаток для разных требований в отношении транспортируемой среды и расхода циркулирующей среды. Эти крыльчатки отличаются не только по размерам, но и по форме и углу наклона лопастей. В качестве конструктивных материалов применяются сталь и пенополиуретан. Для дополнительной защиты от износа крыльчатки из пенополиуретана и стали покрывают защитным слоем из обливной керамики.

Предохранительные и контрольные устройства

Двигатель оснащен термодатчиками, которые должны быть эффективно присоединены, чтобы двигатель был защищен от перегрева. Кроме того, оборудование может быть дополнительно оснащено электродом полости уплотнения. Если вода попадает в полость уплотнения, то, в зависимости от подключения, на это указывается предупреждающим сигналом и/или отключением оборудования.

Точные данные об используемых предохранительных и контрольных устройствах и их подключении приведены в техническом паспорте «Схема электрических соединений»!

Маркировка типа

Кодовый набор в маркировке типа содержит сведения о модели оборудования.

Пример для насоса: X 14-1.145-4/6Sxx	
X	TR = мешалка с погружным двигателем RZP = рециркуляционный насос (см. технический паспорт в приложении!)
14	Диаметр крыльчатки x 10 (мм)
1	Технический образец (при отсутствии – технический образец 0)
145	Частота вращения крыльчатки x 10 (1/мин)
4	Число пар полюсов
6	Длина пакета в см

Табл 3-1: Маркировка типа

Пример для насоса: X 14-1.145-4/6Sxx	
Sxx	Код крыльчатки S... (только для стальных крыльчаток! – возможны иные крыльчатки !)

Табл 3-1: Маркировка типа

Погружные мешалки работают с двигателями типа Т. Двигатель этого типа является сухим двигателем, т. е. двигательный отсек заполнен окружающим воздухом. Охлаждение производится через поверхность двигателя. Образующееся тепло отводится транспортируемой среде.

Охлаждение

Заводская табличка

Пиктог	Наименование	Пиктог	Наименование
P-Тур	Тип насоса	MFY	Год изготовления
M-Тур	Тип двигателя	P	Номинальная мощность
S/N	№ машины	F	Частота
Q	Производительность	U	Номинальное напряжение
H	Высота подачи	I	Номинальный ток
N	Частота вращения	I _{ST}	Пусковой ток
TRF	Температура среды	SF	Сервис-фактор
IP	Класс защиты	I _{SF}	Ток при сервис-факторе
OT	Режим работы (s = мокрый / e =	MC	Схема включения двигателя
Cos φ	Косинус фи	∇	Макс. глубина погружения
IMш / S	Диаметр рабочего колеса / число		

Табл 3-2: Объяснение данных на заводской табличке

Технические данные

Агрегат

Год изготовления:	2008
№ заказа:	template
№ машины:	TMPTR80XX
Описание изделия:	Wilo-EMU
Тип мешалки:	TR80-1
Модель:	A
Образец:	0
Тип двигателя:	T20....

Табл 3-3:

Описание изделия

Модель:	A
Образец:	0

Табл 3-3:

Режим*

Производительность перекачивания:	-
Частота вращения крыльчатки:	-
Передаточное число редуктора:	1.0000
Частота вращения:	-
Напряжение:	-
Частота:	50 Hz

Табл 3-4:

Характеристики двигателя*

Пусковой ток:	-
Расчетный ток:	-
Расчетная мощность:	-
Тип включения:	Прямой
Коэффициент мощности:	-
Макс. частота включений:	15 /h
Мин. перерыв между включениями:	3 min
Сервис-фактор:	1.00
Режим эксплуатации:	
Мокрый монтаж:	S1
Сухой монтаж:	---
Символ взрывозащиты:	-
№ взрывозащиты:	-

Табл 3-5:

Заливаемый объем / смазочный материал

Предкамера:	-	BP Energol GR-XP 220 (Редукторное масло)
Редукторная камера:	-	BP Energol GR-XP 220 (Редукторное масло)

Табл 3-6:

Полость уплотнения:	-	Esso Marcol 82 (Вазелиновое масло)
---------------------	---	------------------------------------

Табл 3-6:

Покрытия

Мешалка:	-
Крыльчатка:	-

Тabelle 3-7:

Электрическое соединение

Длина токоведущего кабеля:	10.00 m
Токоведущий кабель 1	
Кол-во:	1
Тип:	-
Размер:	-
Линия управления	
Кол-во:	0
Тип:	-
Размер:	-
Контроль полости уплотнения	
Кол-во:	0
Тип:	-
Размер:	-

Табл 3-8:

Общие сведения

Размещение:	мокрый
Вид монтажа:	вертикальный
Макс. глубина погружения:	12.5 m
Мин. покрытие водой:	0.10 m
Макс. температура транспортируемой жидкости:	40 °C
Размеры:	См. размерный чертеж/каталог

Табл 3-9:

Описание изделия

Вес:	См. размерный чертеж/каталог
Звуковое давление:	в зависимости от системы

Табл 3-9:

*действительно для стандартных условий (нагнетаемая среда: чистая вода, плотность: 1 кг/дм³, динамическая вязкость: 1 мПа*с температура: 20 °С, давление: 1,013 бар)

4 Транспортировка и хранение

После доставки весь груз сразу же проверить на комплектность и отсутствие повреждений. Об обнаруженных недостатках следует сообщить транспортному предприятию либо же фирме изготовителю еще в день доставки, в противном случае любые претензии будут отклонены. Обнаруженные повреждения должны быть зафиксированы в поставочной или отгрузочной документации.

Поставка

При транспортировке допускается применение только специально предусмотренных и допущенных строповочных средств, транспортных средств и подъемных механизмов. Они должны иметь требуемую грузоподъемность и обеспечивать надежную транспортировку изделия. При использовании цепей их следует закреплять.

Транспортировка

Персонал должен иметь квалификацию для таких работ и во время работы должен получать все действующие местные предписания по технике безопасности.

Поставка изделий с завода-изготовителя или от поставщика производится в подходящей упаковке. Как правило, это исключает опасность повреждений при транспортировке и хранении. При частой смене места расположения оборудования следует бережно сохранять упаковку для повторного использования.

Внимание! Не допускать замерзания!

При использовании питьевой воды в качестве охлаждающего/смазочного средства изделие должно транспортироваться таким образом, чтобы исключить замерзание. Если это не возможно, оборудование должно быть опорожнено и просушено!

Новые поставленные изделия подготовлены таким образом, что их можно хранить не менее 1 года. В случае промежуточного хранения изделие перед отсылкой на склад следует тщательно очистить!

Хранение

Для создания надлежащих условий хранения:

- Изделие надежно установить на прочное основание и защитить от опрокидывания. При этом мешалки с погружными двигателями, подъемники и насосы с напорными кожухами хранятся горизонтально, а насосы для сточных и производственно-бытовых вод и погружными мотопомпы – вертикально. Погружные мотопомпы могут также храниться и в горизонтальном положении. При этом следить за тем, чтобы они прогибались. В противном случае образуются недопустимые механические напряжения.

Опасность, вызываемая падением!

Ни в коем случае не класть изделие, предварительно не закрепив его. При падении изделия грозит опасность получения травм!



- Наши изделия могут храниться при температуре не ниже -15°C . Складское помещение должно быть сухим. Мы рекомендуем надежное от замерзания хранение в помещении с температурой в диапазоне от 5°C до 25°C .

Изделия, заполненные питьевой водой, могут храниться при условии положительных температур в помещениях не более 4 недель. При более длительном хранении их необходимо опорожнить и просушить.

- Недопустимо хранить изделие в помещениях, где производятся сварочные работы, так как излучение и выделяющиеся газы могут разрушать эластомерные части и покрытия.

- В изделиях со всасывающим и/или нагнетательным патрубками их необходимо закрыть, чтобы предотвратить загрязнение.
- Все сетевые кабели следует закрепить и предохранить от изломов, повреждений и проникновения влаги.



Опасность поражения электрическим током!

Поврежденные линии электропитания являются источником опасности для жизни! Поврежденные провода должны быть незамедлительно заменены квалифицированным электриком.

Внимание! Не допускать попадания влаги!

При попадании влаги в кабель он получает повреждения и становится непригодным. Поэтому конец кабеля не погружать в подаваемую среду или другую жидкость.

- Изделие следует оберегать от воздействия прямого солнечного света, высоких температур, мороза и пыли. Высокие или низкие температуры могут привести к серьезным повреждениям крыльчаток, рабочих колес и покрытий!
- Необходимо регулярно проворачивать рабочие колеса и крыльчатки. Благодаря этому предотвращается заклинивание подшипников и обновляется слой смазки в контактном уплотнительном кольце. В изделиях с редуктором предотвращается заклинивание шестерней и обеспечивается возобновление слоя смазки (что препятствует поверхностному ржавлению).



Осторожно! Острые кромки!

На рабочих колесах и крыльчатках могут образовываться острые кромки. Грозит опасность травмирования! Носите защитные рукавицы.

- Перед вводом в эксплуатацию после длительного хранения изделие следует очистить от загрязнений, например, пыли и остатков масла. Необходимо проверить легкость хода и отсутствие повреждений покрытий рабочих колес и крыльчаток.

Перед вводом в эксплуатацию проверить уровни заполнения (масло, заливка двигателя и т. п) отдельных изделий и, при необходимости, долить. Изделия, заливаемые питьевой водой, перед вводом в эксплуатацию должны быть полностью ею залиты! Данные о заливке приведены в техническом паспорте машины!

Поврежденные покрытия должны быть незамедлительно восстановлены. Только неповрежденное покрытие полностью выполняет свое назначение!

Если Вы соблюдаете эти правила, Ваше изделие может храниться более длительный срок. Учтите, что эластомерные детали и покрытия подвержены естественному охрупчиванию. При хранении свыше 6 месяцев мы рекомендуем проверять их и, при необходимости, заменять. По этому поводу обратитесь к изготовителю.

Возврат

Изделия, которые посылаются обратно на завод-изготовитель, должны быть чистыми и должным образом упакованы. Это означает, что изделие должно быть очищено от загрязнений, а при использовании вредных для здоровья сред должно быть обеззаражено. Упаковка должна надежно защищать изделие от повреждений. В случае возникновения вопросов обращайтесь к изготовителю!

5 Монтаж

Во избежание поломок оборудования и опасных травм при монтаже следует соблюдать следующие требования:

- Монтажные работы, включая сборку и наладку, разрешается выполнять только квалифицированным работникам с соблюдением требований техники безопасности.
- Перед началом монтажных работ оборудование следует проверить на отсутствие повреждений, полученных при транспортировке.

Возможные варианты монтажа оборудования:

- Постоянный монтаж на дне (только с распорной консолью!)
- Постоянный монтаж на стене (только с распорной консолью!)
- Варьируемый (гибкий) монтаж с помощью погружного устройства
- Гибкий монтаж с помощью стояка AVUS / AVUSH

Оборудование устанавливается и эксплуатируется в горизонтальном положении. Для использования в вертикальном или наклонном положении обратитесь к изготовителю и учитывайте информацию, приведенную в техническом паспорте оборудования.

Виды монтажа

Рабочая зона (бассейн) и установка

Рабочая зона должна быть рассчитана на конкретное оборудование. Следует предусмотреть возможность свободного монтажа подъемного устройства, поскольку для всех работ оборудование должно быть вынута из рабочей зоны. Место, куда предполагается опустить оборудование, должно быть доступно подъемному устройству без создания опасных ситуаций, а само оборудование должно установлено стабильно.

Общие сведения

Линии электропитания должны быть проложены так, чтобы в любое время обеспечить безопасную эксплуатацию и незатрудненный монтаж/демонтаж устройства.

Сухой ход категорически запрещен. Поэтому при значительных колебаниях уровня мы рекомендуем устанавливать устройство регулирования по уровню или устройство защиты от сухого хода.

Усилия реакции могут достигать 6000 Н. Поэтому оборудование следует крепить в рабочей зоне либо на погружном устройстве с соблюдением необходимых требований. В транспортируемой среде не должны находиться твердые включения. Они могут привести к серьезным поломкам оборудования.

Таковы минимальные требования. Долговечность и надежность работы в решающей степени зависят от правильного расчета и расположения установки. Для каждой рабочей зоны изготовителем осуществляется расчет и определение нужного расположения оборудования. Эти данные подлежат неукоснительному соблюдению!

В рабочей зоне для более эффективной работы могут устанавливаться направляющие стенки. Следует следить за тем, чтобы при любом рабочем положении оборудования (при различной высоте и ориентации) оно не упиралось в эти стенки или стенки бассейна.

Место работы бассейн / колодец

Формирования потока не должно нарушаться монтажом каких-либо устройств. Поток должен иметь возможность равномерно распределяться по рабочей зоне. Следует предотвращать образование вихрей и застойных зон.

Монтаж

Место работы колодец / зумпф насоса

Оборудование работает вблизи других машин. Проследите за тем, чтобы оборудование не билось о другие машины и/или стенки колодца. Запрещается прокладывать вблизи оборудования питающие линии, кабеля, крепежные канаты и т. п. Они могут быть повреждены и привести к серьезным поломкам оборудования.

Монтажные принадлежности

Поворотный подъемник

Максимальная грузоподъемность подъемника должна быть выше, чем суммарный вес оборудования, присоединенных элементов и кабелей. Следует обеспечить незатрудненную и безопасную возможность подъема и опускания оборудования. В зоне поворота не должны находиться препятствия и какие-либо мешающие предметы. Соблюдать соответствующие фирменные разработки по планированию!

Кабелепроводы

С помощью кабелепроводов токоведущие кабели крепятся должным образом, соответственно местным условиям. Они должны предотвращать провисание и повреждение токоведущих проводов.

Токоведущие провода должны быть тщательно закреплены с помощью кабелепроводов. Несоблюдение этого требования может вести к серьезным повреждениям оборудования.

- Кабелепровод «канат» – см. фирменную разработку по планированию PLH045
- Кабелепровод «край бассейна» – см. фирменную разработку по планированию PLH047
- Кабелепровод «канатная растяжка» – см. фирменную разработку по планированию PLH128
- Стационарная прокладка кабелей в кабелепроводах

Крепежный материал и инструмент

Следите за тем, чтобы всегда имелся необходимый инструмент (например, гаечные ключи) и/или другой материал (например, дюбеля, стяжные анкера и т. п.). Крепежный материал должен обладать достаточной прочностью, чтобы обеспечить надежный и безопасный монтаж.

Погружное устройство (в зависимости от вида монтажа)

Оборудование крепится к погружному устройству и опускается им до рабочей точки. При монтаже с помощью мобильного подъемника дополнительно требуется тросовый якорь или захватный крюк или захватное устройство. При использовании стационарного подъемника можно отказаться от тросового якоря, захватного крюка или захватного устройства, поскольку тяговый трос закрепляется на лебедке.

Тросовый якорь (в зависимости от вида монтажа)

Он необходим при использовании мобильного подъемника без захватного устройства. На этом якоре закрепляется тяговый трос, которым поднимают и опускают оборудование (см. фирменные разработки PLH046).

Захватный крюк / захватное устройство (в зависимости от вида монтажа)

Он необходим при использовании мобильного подъемника. С помощью распорки могут быть установлены требуемые расстояния для различных мешалок с погружными двигателями. Благодаря этому мешалку можно поднимать и опускать, даже при заполненном бассейне (см. фирменные разработки PLH127).

Монтаж

При монтаже оборудования следует учитывать следующее:

- Эти работы разрешается выполнять только специалистам. Работы на электрооборудовании могут выполняться только специалистами-электриками.
- Оборудование поднимать за ручку или грузовую проушину, ни в коем случае не за питающий кабель. При монтаже с цапями они должны быть соединены посредством серег с проушинами или рукоятками. Допустимо использование только допущенных надзорными службами такелажных средств.

- Подлежат соблюдению все правила, предписания и законы по работе с тяжелыми и под висящими грузами.
- Пользуйтесь необходимыми средствами индивидуальной защиты.
- В случае опасности скопления ядовитых или удушающих газов обязательно принять необходимые контрмеры!
- Кроме того, подлежат соблюдению отраслевые предписания по охране труда и технике безопасности, а также положения настоящей «Инструкции по эксплуатации и техническому обслуживанию».
- Усилия реакции мешалки с погружным двигателем и подъемника передаются на соответствующие строительные конструкции (дно бассейна, стены, платформы). Обеспечивайте правильный расчет конструкций. Соответствующие значения усилий и моментов реакции следует запросить у изготовителя.
- Перед монтажом оборудования следует проверить защитное покрытие. При обнаружении дефектов их следует устранить.

Только при наличии полноценного покрытия достигается оптимальная защита от коррозии.

Опасность падения!

При монтаже оборудования и принадлежностей работы производятся непосредственно у края бассейна. Невнимательность или неверный выбор одежды могут привести к падению. Грозит опасность для жизни! Примите все меры безопасности для предупреждения этого.



Чтобы обеспечить необходимое охлаждение, при работе оборудование этого типа должно находиться всегда в погруженном состоянии! Вместе с тем допустимо для проверки направления вращения запускать оборудование всухую на время не более 10 секунд. Сказанное не распространяется на случай неполадок!

Постоянный монтаж на дне или стенке

В этом случае монтажа оборудование закрепляется непосредственно на дне или стенке бассейна с применением распорной консоли и соответствующих анкерных стяжек. Распорная консоль должна обеспечиваться заказчиком. Монтаж, ремонты и сервисное обслуживание, также как и демонтаж, можно производить, только спустив воду из бассейна. Дно или стенка бассейна должны быть проверены на достаточную прочность.

- 1 В дне или в стенках рабочей зоны, где будет эксплуатироваться оборудование, нужно просверлить отверстия для крепежа. Данные по анкерным стяжкам, расстояниям между отверстиями и их размерам содержатся в соответствующих монтажных ведомостях и инструкции по планированию.
- 2 Посредством подходящего подъемника установите оборудование в нужное положение и закрепите его с использованием соответствующего крепежного материала.

Применяйте дюбели и болты достаточной прочности.

- 3 Кабели следует прокладывать так, чтобы от них ни в коем случае (при работе, при техническом обслуживании и т.п.) не возникла опасность для персонала.

Электрические подсоединения должны производиться допущенным специалистом-электриком согласно спецификации «Электрические соединения». В заключение следует проверить направление вращения крыльчатки.

Внимание! Опасность повреждения машины!

При работе следует следить за тем, чтобы все токоведущие кабели, крепежные канаты и т. п. других мешалок надежно держались на отдалении от крыльчатки оборудования (учитывать течение!). Они могут быть повреждены.

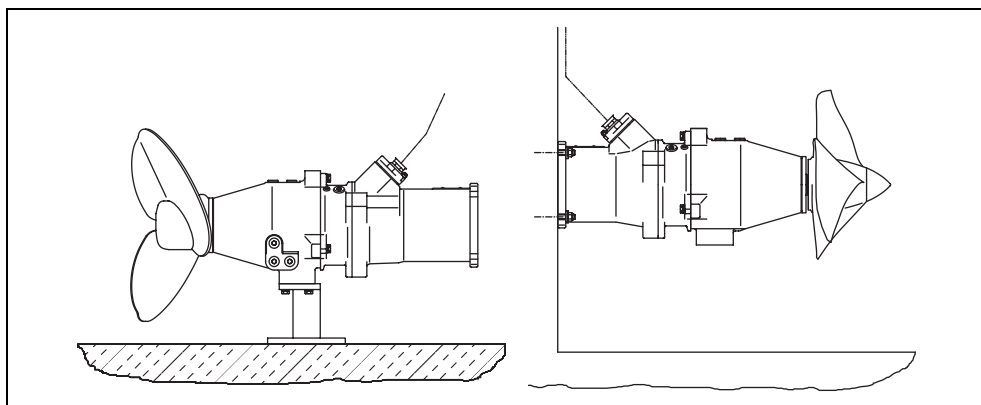


Рис. 5-1: Монтаж на дне и стенке

Варьируемый (гибкий) монтаж с помощью погружного устройства ... и мобильного подъемника

При монтаже оборудования с помощью погружного устройства оборудование можно в любое время поднимать из бассейна. Достоинством такого монтажа является то, что для проведения всех работ не требуется спускать воду из бассейна, а оборудование в любое время можно использовать в другом месте. Кроме того, оборудование может здесь работать на различных высотах и поворачиваться в горизонтальном и, опционально, в вертикальном направлении.

При этом виде монтажа имейте в виду, что фундаменты должны быть рассчитаны на такие нагрузки!

Смонтируйте погружное устройство и подъемник на стенке или на краю бассейна. Необходимые данные Вы найдете в соответствующей монтажной схеме, соответствующей фирменной разработке и в инструкции по эксплуатации и техническому обслуживанию.

Операция 1: В случае предварительного заводского монтажа следует снять с салазок сквозные пластиковые ролики, шкворни и шплинты. Узлы расположить так, чтобы они были готовы к окончательному монтажу. Шплинты закреплены на салазках цепями. Установите подъемник в требуемое положение и закрепите подъемный канат на оборудовании.

Эта операция отпадает в случае исполнения с применением коротких несъемных роликов!

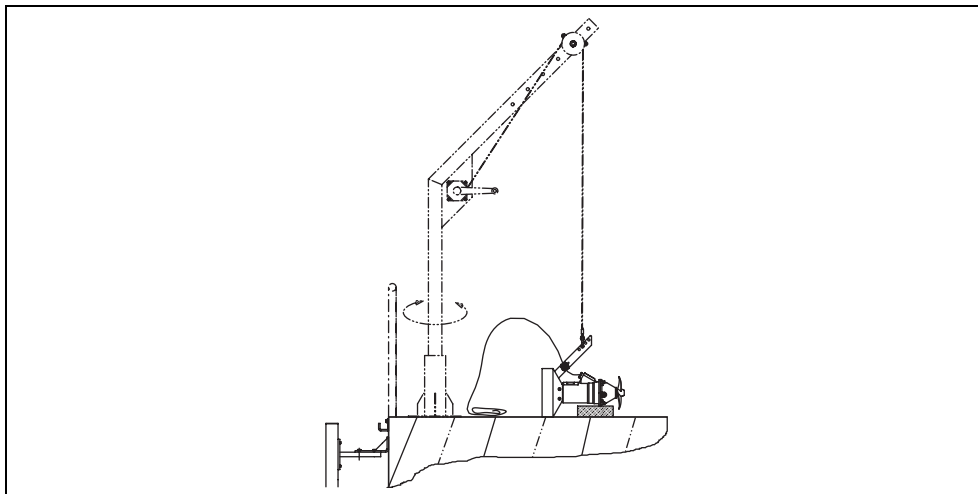


Рис. 5-2: Демонтаж

Операция 2: Разложите все токоведущие кабели и пропустите их сквозь держатели на скобах-держателях. Кабель следует закрепить так, чтобы он образовал вокруг оборудования небольшую дугу. Все токоведущие кабели должны быть пропущены сквозь держатели.

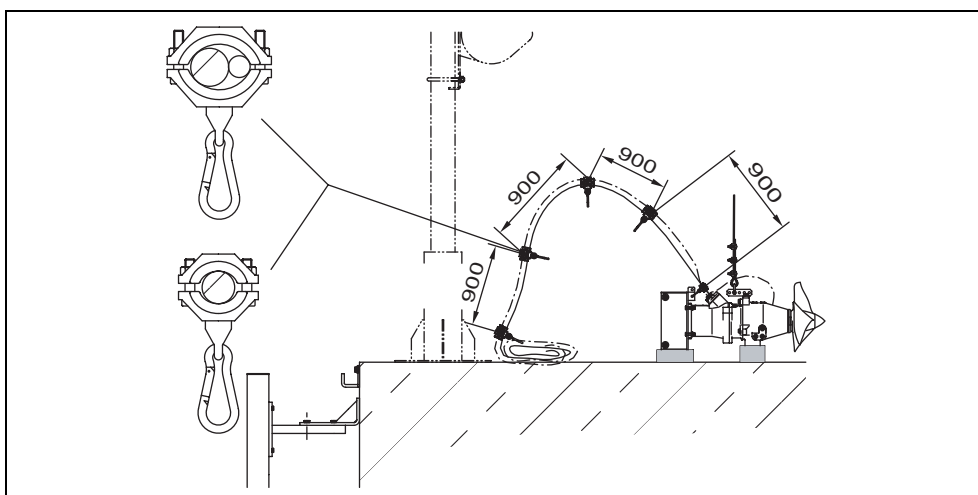


Рис. 5-3: Крепление держателей кабелей (хомутов)

Операция 3: Осторожно, не создавая опасных ситуаций, приподнять оборудование для последующего разворота. Проследите, чтобы подъем оборудования происходил в вертикальном направлении (салазки или рама должны располагаться параллельно направляющей трубе). При необходимости, следует изменить положение центра тяжести, сместив грузовую скобу.

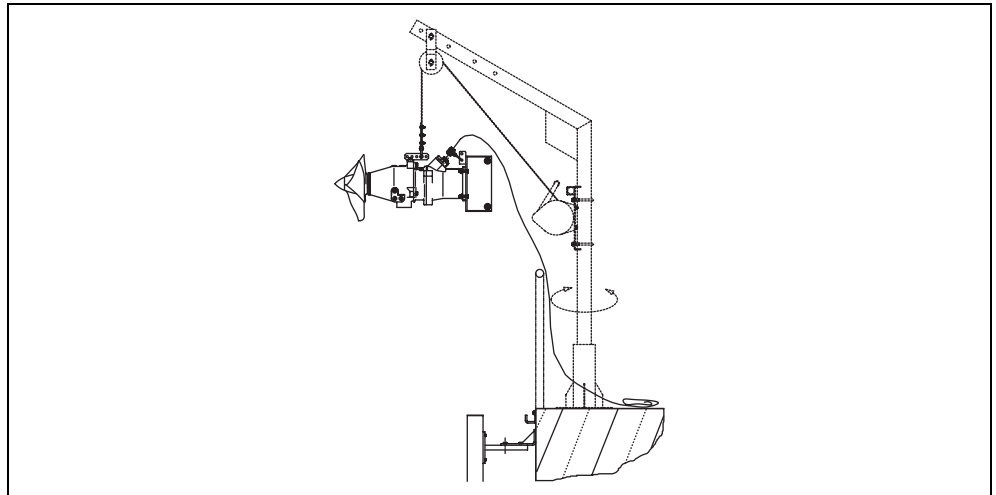


Рис. 5-4: Подъем оборудования

Операция 4: После подъема развернуть оборудование подъемником так, чтобы оно оказалось над бассейном. Следите за расположением направляющей трубы относительно салазок. Осторожно опустить оборудование к направляющей трубе. С помощью подходящих средств нужным образом сориентируйте салазки относительно направляющей трубы. При необходимости, переставить тросовый шкив в другое крепежное отверстие на стреле.

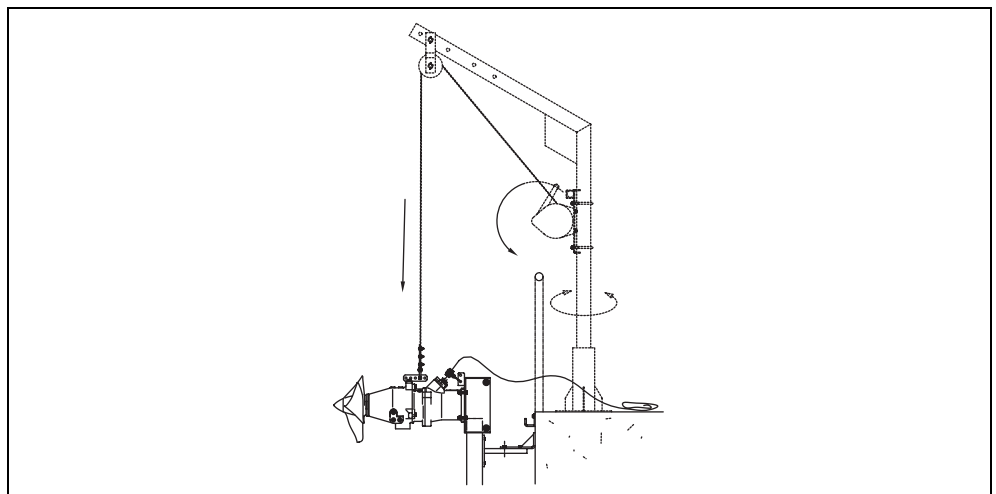


Рис. 5-5: Разворот оборудования над бассейном

Операция 5: Осторожно, не допуская запрокидывания, опустить оборудование к направляющей трубе. При этом направляющие ролики либо пальцы оказываются на направляющей трубе. При наличии шкворней смонтировать теперь их и пластмассовые ролики на салазках. Зафиксировать шкворни с помощью шплинтов.

Эта операция отпадает в случае исполнения с применением коротких несъемных роликов.

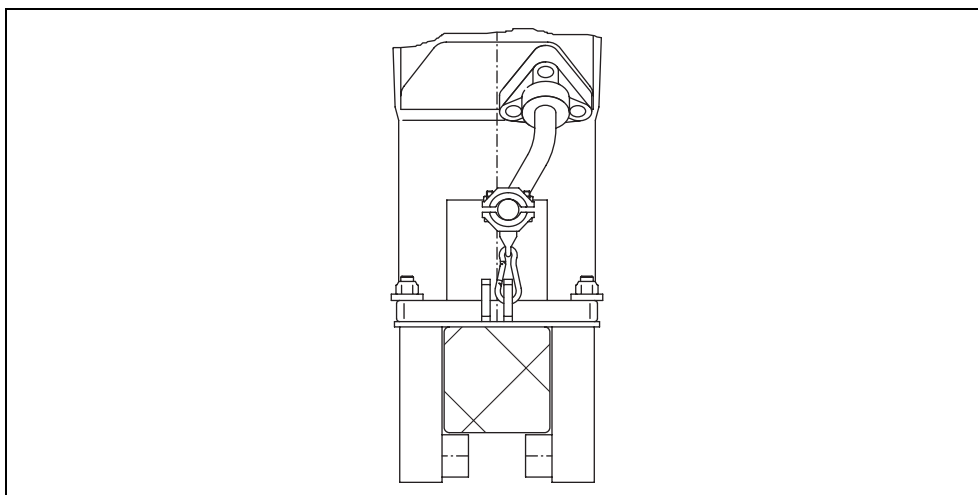


Рис. 5-6: Опускание оборудования на направляющую трубу

Операция 6: Медленно опустить оборудование. При этом держатели кабелей фиксируются карабинными крюками на тяговом канате. На спущенных бассейнах эти работы можно выполнять и в самом конце.

Проследите за тем, чтобы питающие кабеля и тяговый канат при последующих подъемах, опусканиях и/или разворотах не обогли попасть в зону действия крыльчатки. Они могут попасть в крыльчатку. Несоблюдение этого требования может привести к повреждениям питающих кабелей, тягового каната и/или оборудования.

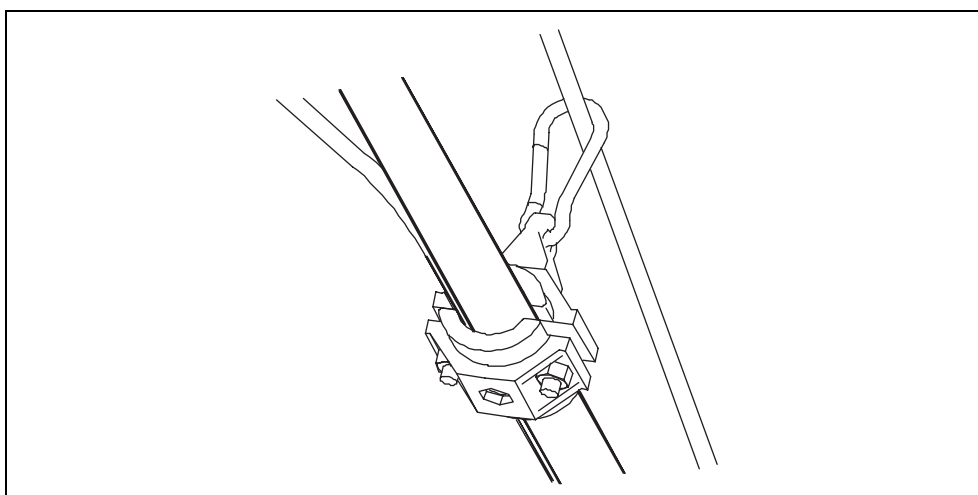


Рис. 5-7: Медленное опускание оборудования

Операция 7: Оборудование опустить вниз до упора или до конца направляющей трубы.
Проверьте также, обеспечивается ли безопасная эксплуатация во всей зоне разворота оборудования.

Если безопасная работа из-за ударов о препятствия и/или стенки бассейна не обеспечивается, должен быть ограничен диапазон поворота!

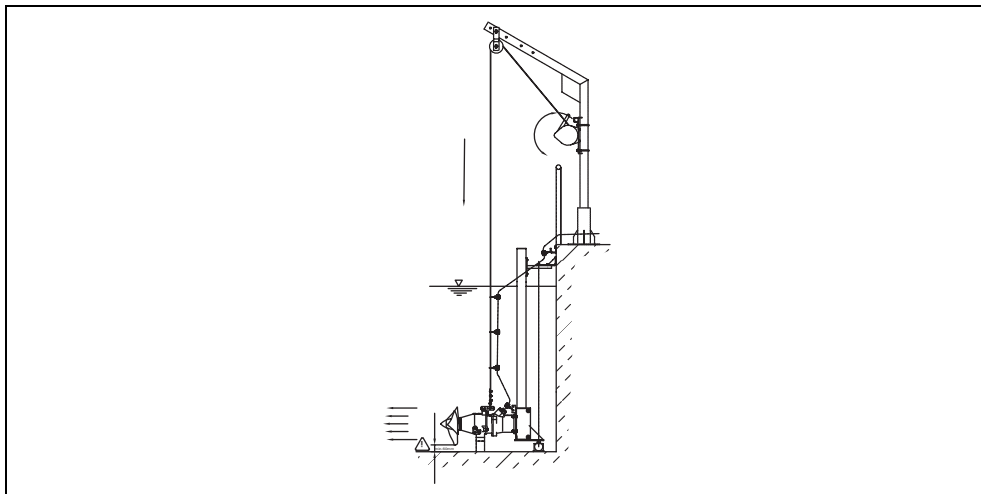


Рис. 5-8: Опускание оборудования до упора

Операция 8: Все кабели собирают в держатель и фиксируют их прижимом на стенке бассейна во избежание провисания и падения. Следите за тем, чтобы ни один из кабелей не мог запутаться в крыльчатке и/или иных узлах оборудования!

Тяговый канат и токоведущие кабели следует прокладывать и закреплять таким образом, чтобы изломы и возможность повреждений были исключены. Это требование подлежит обязательному соблюдению, так как иначе могут возникать серьезные поломки оборудования и/или травмы персонала.

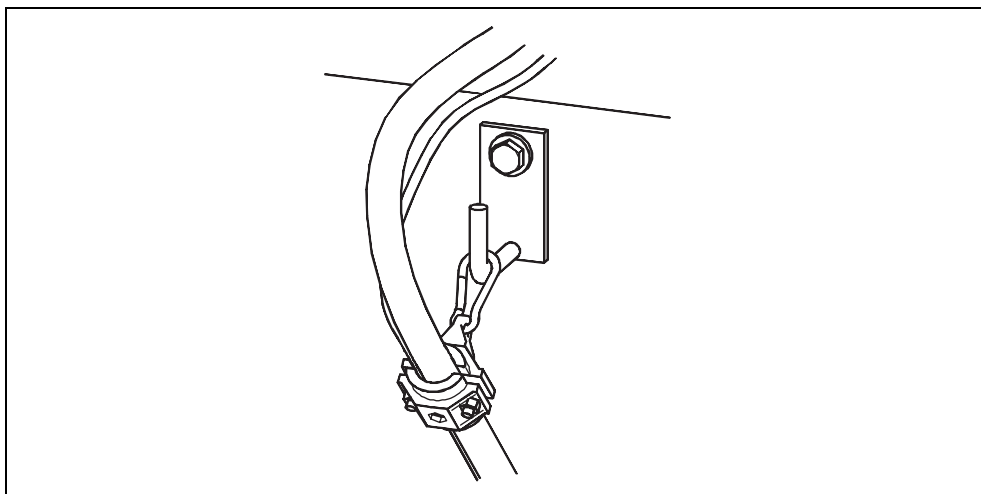


Рис. 5-9: Сведение и крепление кабелей

Операция 9: Оборудование развернуть на требуемый угол и закрепить от прокручивания болтом на настенном кронштейне.

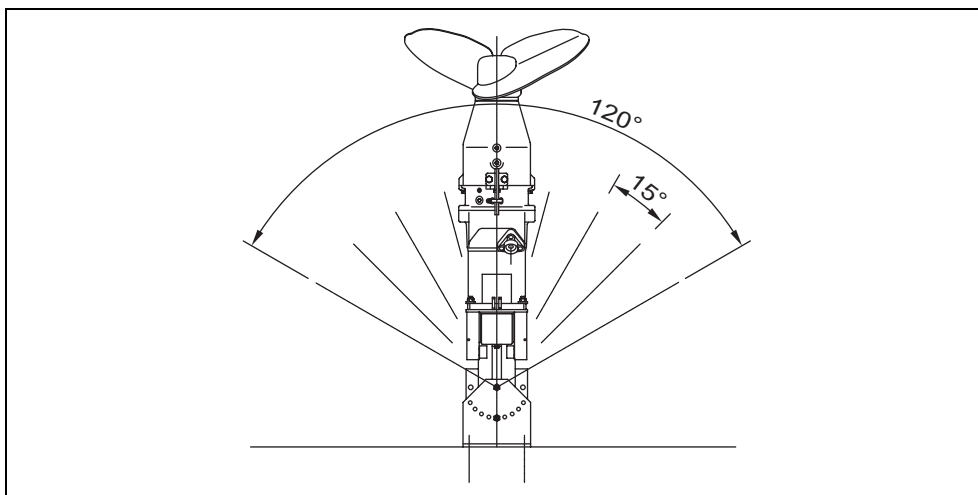


Рис. 5-10: Крепление оборудования на настенном кронштейне

Операция 10: Снять тяговый канат с подъемника, закрепить его в тросовом якорь (см. также монтажную спецификацию «Специальные крепежные элементы») и зафиксировать канатным зажимом.

Тяговый канат не должен быть в натяжении. Тросовый якорь служит только для крепления тягового каната. Оборудование должно лежать в сборе на погружном устройстве.

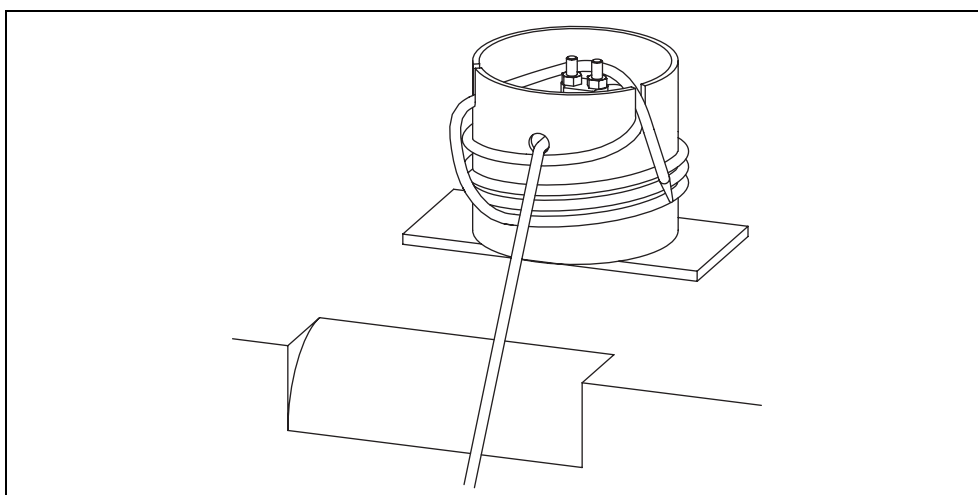


Рис. 5-11: Крепление и фиксация тягового каната

Операция 11: Электрические подсоединения должны производиться допущенным специалистом-электриком согласно спецификации «Схема электрических соединений». В заключение следует проверить направление вращения крыльчатки.

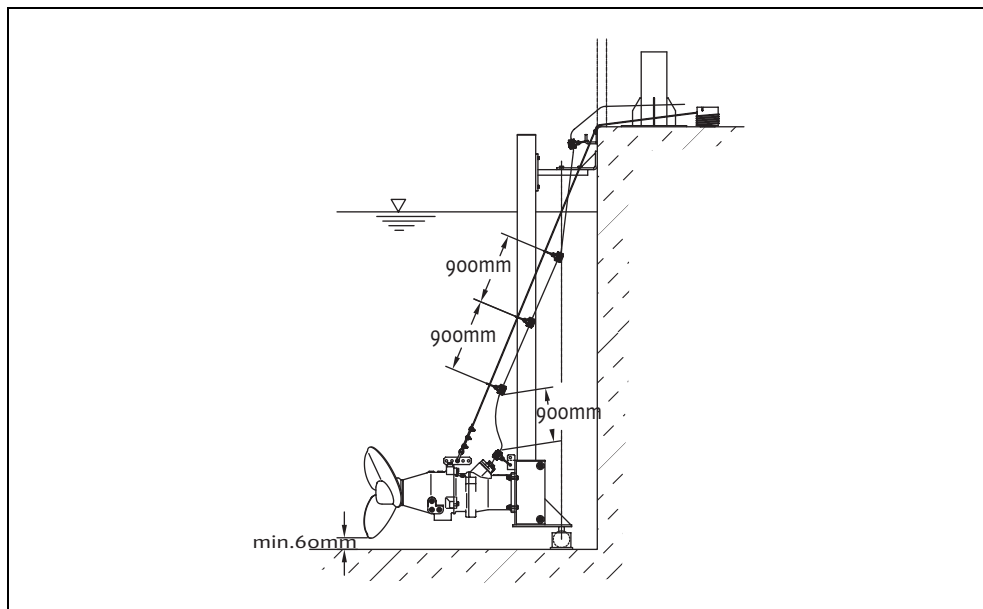


Рис. 5-12: Электрическое подключение

При гибком монтаже с помощью погружного устройства AVU и стационарного подъемника тяговый канат остается в подъемнике и закрепляется в лебедке. Таким образом, «операция 10» не требуется!

В отличие от мобильного монтажа, здесь оборудование может работать в различных положениях по высоте, например, для разрушения плавающего наста. При этом следует обратить внимание на следующее:

- Питающие кабели перед включением необходимо натянуть и закрепить.
- Канат и грузоподъемный элемент проверять через короткие промежутки на износ и/или повреждения.

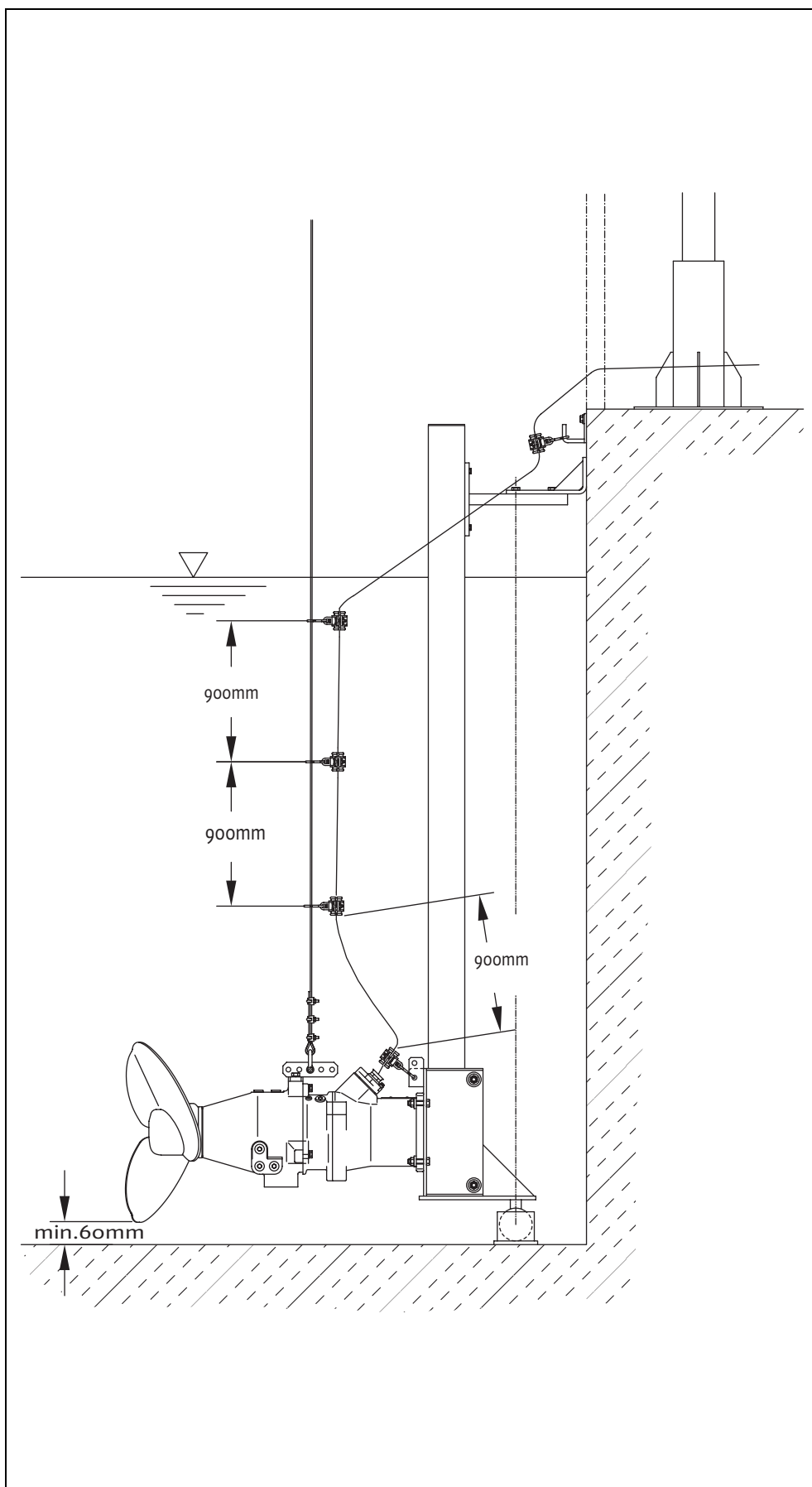


Рис. 5-13: Оборудование со стационарным подъемником

Гибкий монтаж с помощью стойка AVUS / AVUSH

Оборудование типа TR90-2 и, при известных обстоятельствах, типов TR60-2 и 75-2 может также применяться на неподвижных стояковых (штативных) узлах. В этом случае могут возникать очень высокие усилия сдвига.

Стойка может быть установлена произвольно в рабочей зоне. Последующий поворот направляющей трубы более не возможен. При монтаже строго соблюдайте все указания, приведенные в данной инструкции по эксплуатации и техническому обслуживанию и в монтажных схемах. Учтите, что для надежного подъема и опускания оборудования должен иметься подъемник с необходимой грузоподъемностью и вылетом.

Для обеспечения оптимального перемешивания необходимо соблюдать указания изготовителя в отношении позиционирования. Они прилагаются к предложению и подтверждению заказа.

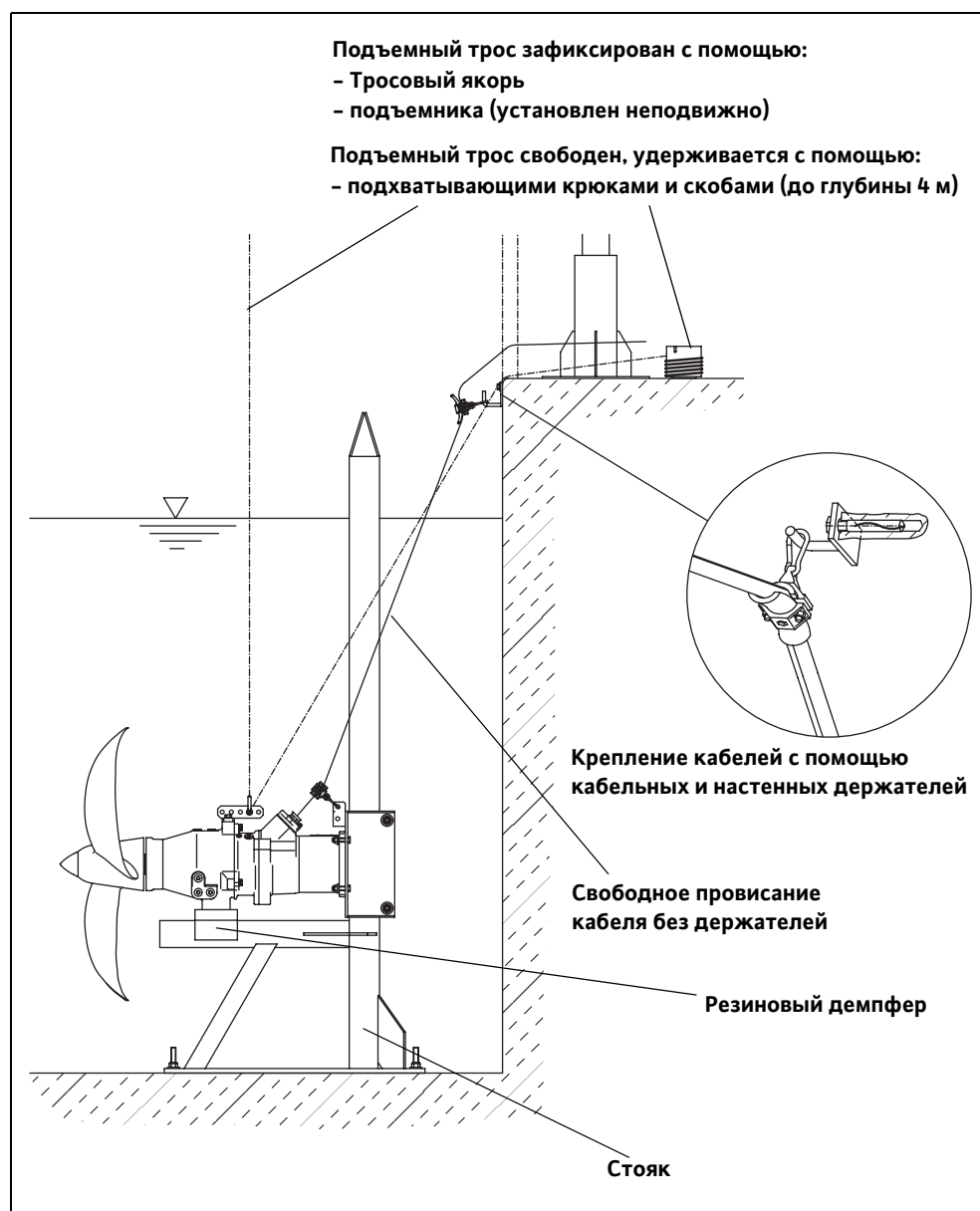


Рис. 5-14: Монтаж с применением стойка

При демонтаже проследить за тем, чтобы с привлечением специалиста-электрика в первую очередь оборудование было отключено от сети питания и предохранено от повторного включения. При фиксированном монтаже необходимо спустить воду из бассейна. После этого оборудование в сборе можно извлечь из бассейна. При демонтаже оборудования его следует зацепить подъемником и поднять. При наличии погружного устройства оборудование можно извлекать подъемником из бассейна также без опорожнения последнего. Если тяговый канат был закреплен в тросовом якорь, его сначала нужно снова запасовать на лебедке. Следите за тем, чтобы не повреждались питающие кабели!

Демонтаж

Опасность из-за ядовитых веществ!

Оборудование, работающее с опасными для здоровья средами, является источником опасности для жизни. Перед любыми другими работами это оборудование должно быть обеззаражено! При этом пользуйтесь необходимыми средствами индивидуальной защиты!



6 Ввод в эксплуатацию

Глава «Ввод в эксплуатацию» содержит все важные указания для обслуживающего персонала, соблюдение которых необходимо для надежного ввода в эксплуатацию и управления оборудования.

Следующие данные должны строго соблюдаться и контролироваться:

- Вид монтажа
- Режим эксплуатации
- Минимальное покрытие водой / макс. глубина погружения

После длительных перерывов в работе эти параметры также должны быть проверены, а обнаруженные неисправности устранены!

Инструкция по эксплуатации и техническому обслуживанию всегда должна находиться при оборудовании либо в специально предназначенном месте, где она постоянно доступна персоналу.

Во избежание травм персонала и поломок оборудования при вводе его в эксплуатацию обязательному соблюдению подлежат следующие требования:

Работы по вводу в эксплуатацию разрешается выполнять только квалифицированному, специально обученному персоналу с соблюдением указаний по технике безопасности.

- Весь персонал, так или иначе связанный с оборудованием, должен получить, прочесть и понять Инструкцию по эксплуатации и техническому обслуживанию. Это обстоятельство должно быть зафиксировано подписью в «Ведомости операторов-машинистов».
- Перед вводом в эксплуатацию задействовать все предохранительные устройства и аварийные выключатели.
- Наладку электротехнических и механических устройств разрешается проводить только специалистам.
- Настоящее оборудование предназначено для работы только в оговоренных условиях эксплуатации.

Оборудование спроектировано и собрано согласно последнему слову техники, так что в нормальных условиях оно работает долго и надежно. Для этого требуется, однако, соблюдение всех требований и указаний. Небольшие утечки масла через контактное уплотнение при поставке допустимы, перед опусканием и погружением оборудования в бассейн их следует удалить.

Необходимо проверить следующие пункты:

- Прокладка кабелей – отсутствие петель, небольшое натяжение
- Проверить температуру нагнетаемой среды и глубину погружения – см. технический паспорт оборудования
- Прочное крепление оборудования на предусмотренном фундаменте – работа не должна сопровождаться вибрациями
- Прочное закрепления принадлежностей – погружного устройства, тросового якоря, подъемника
- Учтены ли при монтаже инструкции по планированию и указания по монтажу – отсутствие взаимных помех между оборудованием, правильное расположение, благоприятные условия для приходящего и исходящего потоков

Подготовительные работы

- Крыльчатка должна иметь возможность быть провернутой вручную

Перед вводом в работу следует проверить состояние изоляции, а также уровень масла. Необходимые сведения содержатся в главе «Техническое обслуживание».

Электрическая система

При выборе и прокладке электрических кабелей, а также при подключении двигателя должны соблюдаться действующие местные предписания и предписания Союза немецких электротехников VDE. Двигатель должен быть оборудован защитным автоматом. Подключение двигателя производится согласно спецификации «Электрические соединения». Следите за правильностью направления вращения! При неправильном направлении вращения оборудование не развивает требуемой производительности и в неблагоприятных обстоятельствах могут произойти поломки. Проверьте рабочее напряжение, обращая внимание на равномерную нагрузку всех фаз согласно техническому паспорту оборудования.

Проследите за тем, чтобы были подключены и проверены все термочувствительные элементы и контрольные устройства, например, устройство контроля полости сжатия. Необходимые сведения содержатся в техническом паспорте «Схема электрических соединений».



Опасность поражения электрическим током!

Неправильное обращение с электрическим током представляет опасность для жизни! Любое оборудование, поставляемое со свободными концами кабелей (без штекеров), должно быть подключено квалифицированным электриком.

Если предписан прерывистый режим, оборудование должно эксплуатироваться с коммутационным устройством, обеспечивающим такой режим!

Направление вращения

Присоединение оборудование должно выполняться согласно техническому паспорту «Схема электрических соединений». Контроль направления вращения осуществляется указателем порядка чередования фаз. Он присоединяется параллельно присоединению насоса и указывает направление вращения имеющегося вращающегося поля. Для правильной работы оборудования требуется поле, вращающееся по часовой стрелке.

Если прибор указывает на вращение поля по часовой стрелке, необходимо поменять местами две фазы.

Указанные рабочие характеристики достигаются только в случае наличия поля, вращающегося по часовой стрелке. Оборудование не предназначено для работы с полем, вращающимся против часовой стрелки.

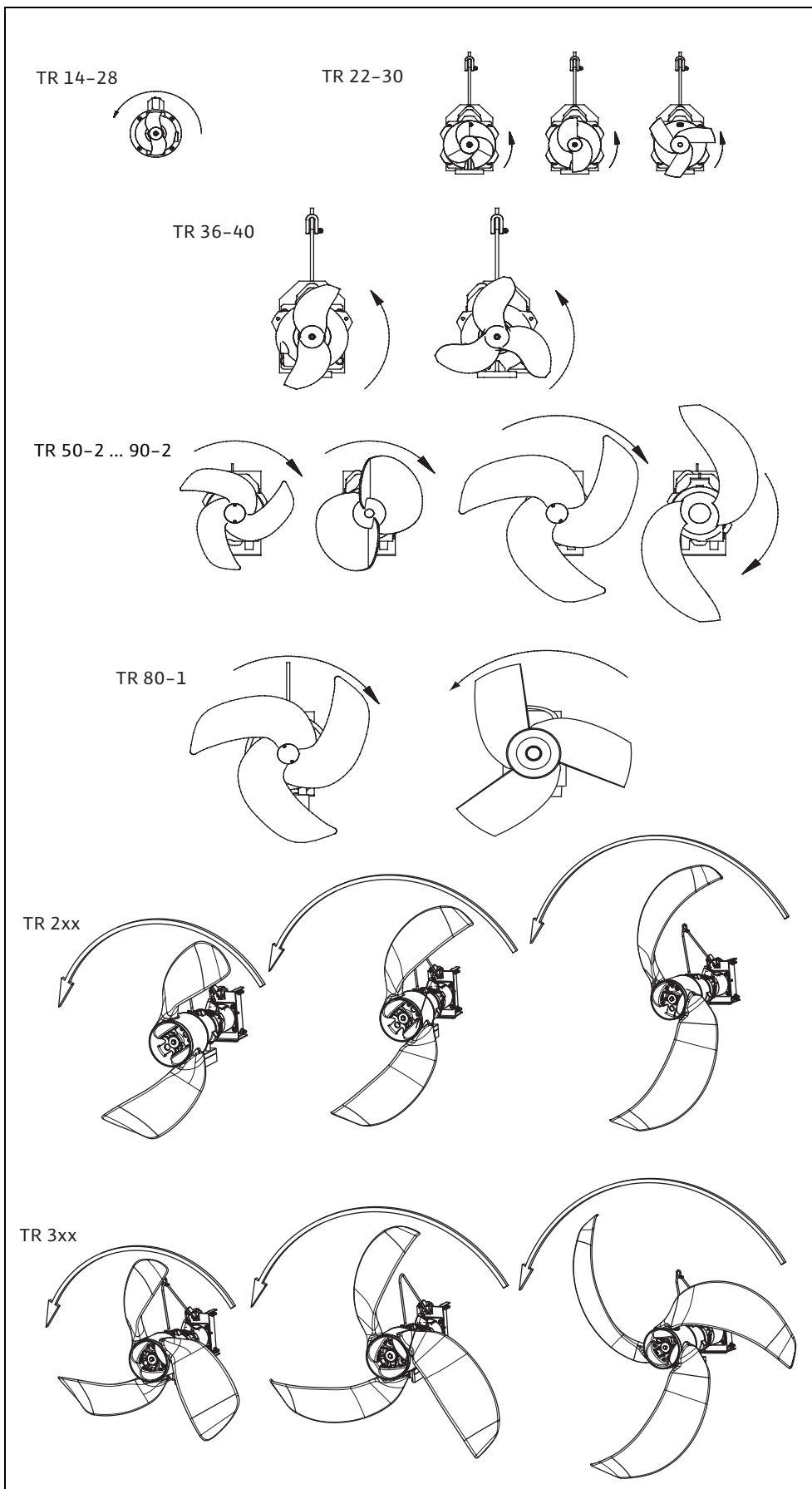


Рис. 6-1: Направление вращения

Защита двигателя и виды включений

Защита двигателя

Минимальное требование: наличие термореле/защитного автомата двигателя с температурной компенсацией, дифференциальным срабатыванием и блокировкой повторного включения согласно стандарту VDE 0660 либо аналогичным национальным предписаниям. Если оборудование подключено к сетям с частыми помехами, рекомендуется пользоваться дополнительными средствами защиты (реле, срабатывающие при повышении/понижении напряжения, выпадении фазы напряжения, попадании молнии и т.п.). При подключении оборудования должны соблюдаться действующие местные предписания и законы.

Включение при кабелях со свободными концами (без штекера)

Прямое включение

При полной нагрузке защитный автомат двигателя должен быть установлен на расчетный ток. При режиме частичной нагрузки рекомендуется устанавливать защиту двигателя на ток на 5 % выше замеренного в рабочей точке нагрузочного графика.

Пуск с переключением со звезды на треугольник

Если защита двигателя установлена в фазе обмотки:
Защиту двигателя устанавливать на 0,58 номинального тока. Пусковой период при соединении звездой не должен превышать 3с.

Если защита двигателя установлена не в фазе обмотки:
При полной нагрузке защиту двигателя устанавливать на номинальный ток.

Включение через пусковой трансформатор/плавный пуск

При полной нагрузке защитный автомат двигателя должен быть установлен на расчетный ток. При режиме частичной нагрузки рекомендуется устанавливать защиту двигателя на ток на 5 % выше замеренного в рабочей точке нагрузочного графика. Период разгона при низких напряжениях (около 70 %) не должен превышать 3 секунд.

Работа с преобразователем частоты

Оборудование может работать от преобразователя частоты.

Учитывайте технический паспорт в приложении к данной инструкции!

После включения

В пусковом периоде наблюдается кратковременный бросок тока выше номинального. По окончании этого периода рабочий ток не должно превышать номинального.

Если двигатель после пуска не сразу набирает обороты, его нужно незамедлительно отключить. Перед повторным включением необходимо соблюдать перерывы между включениями, указанные в технических данных. В случае повторной неисправности оборудование должно быть незамедлительно отключено. Повторный процесс пуска разрешается выполнять только после устранения неисправности.

Проверкам подлежат следующие пункты:

- Рабочее напряжение (допустимое отклонение +/- 5 % от расчетного)
- Частота (допустимое отклонение +/- 2 % от расчетной)
- Потребление тока (допустимое отклонение между фазами макс. 5 %)
- Разность напряжений между отдельными фазами (макс. 1 %)
- Частота включений и пауз (см. технические данные)
- Засасывание воздуха крыльчаткой - соблюдать минимальное покрытие водой!
- Спокойный характер потока

- Проверить отсутствие утечек, при необходимости, выполнить необходимые шаги согласно гл. «Техническое обслуживание».

Поскольку контактные уплотнения имеют некоторую фазу приработки, возможно появление небольших утечек. Эта стадия приработки продолжается около 1-3 месяцев. В этот период несколько раз замените масло. Если после фазы приработки продолжают наблюдаться значительные утечки, проконсультируйтесь с изготовителем!

В предельных режимах максимальное отклонение рабочего напряжения от номинального должно составлять $\pm 10\%$, а рабочей частоты от $+3\%$ до -5% от номинальной. На практике приходится считаться с возможностью более значительных отклонений (см. также стандарт DIN VDE 0530 часть 1). Допускается разница напряжений между отдельными фазами не более 1% . Продолжительная работа в предельных режимах не рекомендуется.

Работа в предельных режимах

Изменение положения оборудования возможно только в сочетании с погружным устройством «AVU...». Оборудование в сочетании с погружными устройствами «AVR...» и «AVM...» являются неподвижно (жестко) смонтированным оборудованием.

Изменение положения

При необходимости развернуть, опустить и/или поднять оборудование его следует надежно отключить и принять меры для предотвращения повторного включения. Дождаться остановки крыльчатки. При изменении положения учитывайте информацию, приведенную в гл. «Монтаж». Ввод в эксплуатацию после изменения положения снова производится согласно гл. «Ввод в эксплуатацию».

Внимание! Не допускать повреждения кабелей!

Крыльчатка может находиться во вращении даже при выключенном оборудовании под действием потока перемешиваемого материала. Необходимо предотвратить возможность попадания кабеля во вращающуюся крыльчатку! При этом кабель повреждается и должен быть незамедлительно заменен!

-

7 Техническое обслуживание

На оборудовании и всей установке следует проводить регулярные проверки и работы по техническому обслуживанию. Периодичность технического обслуживания устанавливается заводом-изготовителем и действует для стандартных условий эксплуатации. При агрессивных и/или абразивных транспортируемых средах следует проконсультироваться с изготовителем, так как в этих случаях интервалы между проведением технического обслуживания могут сокращаться.

Следует обратить внимание на следующие пункты:

- Инструкция по эксплуатации и техническому обслуживанию должна находиться в распоряжении персонала, проводящего техобслуживание, и соблюдаться им. Допускается проведение лишь тех операций и мероприятий по техническому обслуживанию, которые здесь перечисляются.
- Все работы по техническому обслуживанию, осмотрам и очистке на оборудовании и системе должны проводиться очень тщательно, силами квалифицированного и специально обученного персонала, в надежном рабочем месте. Следует пользоваться требуемыми средствами индивидуальной защиты. Перед любыми работами необходимо отсоединить оборудование от электрической сети. Следует предотвратить возможность случайного включения. Кроме того, при работах в бассейне и/или в резервуарах необходимо в обязательном порядке провести мероприятия по охране труда и технике безопасности согласно BGV/GUV.
- Начиная с веса 50 кг, для подъема и опускания оборудования разрешается применять только подъемники, находящиеся в безупречном техническом состоянии и допущенные к эксплуатации органами технадзора.

Убедитесь в том, что строповочные средства, канаты и предохранительные устройства ручной лебедки находятся в безупречном техническом состоянии. Только если в том случае, если подъемник находится в безупречном техническом состоянии, разрешается начать работы. Без этой проверки – грозит опасность для жизни!

- Все работы по электрической части на оборудовании и на установке должны выполняться специалистом-электриком. Для взрывозащищенного оборудования Вы должны также соблюдать информацию, приведенную в главе «Взрывозащита по стандарту ...»! Неисправные предохранители должны быть заменены. Ремонтировать их категорически запрещено! Следует использовать только предохранители на указанную силу тока и указанных моделей.
- При работе с легковоспламеняющимися растворами и чистящими средствами запрещается разводить открытый огонь, пользоваться незащищенными осветительными приборами, а также курить.
- Оборудование, работающее с опасными для здоровья средами или входящее с ними в контакт, подлежит обеззараживанию. Кроме того, необходимо следить за тем, чтобы не образовывались и не имелись опасные для здоровья газы.

При травмировании опасными для здоровья средами или газами оказать первую помощь согласно внутризаводским указаниям и незамедлительно вызвать врача!

- Следите за тем, чтобы требуемые материалы и инструмент имелись в наличии. Аккуратная и упорядоченная работа обеспечивает надежную и бесперебойную эксплуатацию оборудования. По окончании работ уберите с оборудования использованные обтирочные концы и инструмент. Все материалы и инструменты храните в предназначенных для этого местах.
- Рабочие жидкости (в частности, масла, смазочные материалы и т.п.) сливать в подходящие емкости и утилизировать согласно предписаниям (согл. Руководящим указаниям 75/439/EWG и Положениям согл. §§ 5a, 5b AbfG). При проведении работ по уходу и очистке пользоваться соответствующей защитной рабочей одеждой. Утилизацию осуществлять согласно техническому руководству по устранению отходов TA 524 02 и нормативному акту ЕС 91/689/EWG. Разрешается использовать только

рекомендованные изготовителем смазочные материалы. Запрещается смешивать масла и смазочные материалы. Используйте только оригинальные детали изготовителя.

Пробный пуск и функциональный контроль оборудования разрешается только при соблюдении общих условий эксплуатации!

Для проверки направления вращения допустимо запускать оборудование в сухом режиме на время не более 10 секунд. Пробный пуск и функциональный контроль оборудования разрешается только при соблюдении общих условий эксплуатации!

Эксплуатационные средства

Ниже приведен перечень применяемых эксплуатационных средств:

Изготовитель	Редукторное масло (DIN 51 519 / ISO VG 220 Тип CLP)	Трансформаторное масло (DIN 57370 / VDE 0370)	Вазелиновое масло
Aral	Degol BG 220	Isolan T	Autin PL*
Shell	Omala 220	Diala D	ONDINA G13*, 15*, G17*
Esso	Spartan EP 220	UNIVOLT 56	MARCOL 52*, 82*
BP	Energol GR-XP 220	Energol JS-R	Energol WM2*
DEA	Falcon CLP 220	Eltec GK 2	
Texaco	Meropa 220	KG 2	Pharmaceutical 30*, 40*
ELF Mineralcile		TRANSFO 50	ALFBELF C15
Tripol	Food Proof 1810/220*		

Табл 7-1: Перечень эксплуатационных средств

В качестве консистентной смазки согласно DIN 51818 / NLGI, класс 3 могут быть использованы:

- Esso Unirex N3
- Tripol Molub-Alloy-Food Proof 823 FM*

При использовании вазелиновых масел необходимо учитывать следующее:

- Пополнение и/или замена эксплуатационных средств разрешается только материалами того же изготовителя.
- Если ранее оборудование работало с другими эксплуатационными средствами, то перед эксплуатацией с вазелиновыми маслами оборудование подлежит тщательной очистке.

Эксплуатационные средства, которые имеют допуск для применения в пищевой промышленности согласно USDA-H1, обозначены «*»!

Указанные эксплуатационные средства применяются в предкамере, редукторной камере и полости уплотнения.

Перечень требуемых интервалов технического обслуживания:

Интервалы технического обслуживания

- Контроль сопротивления изоляции
- Контроль уровня в полости сжатия и предкамере – уровень эксплуатационного средства должен достигать нижней кромки заливного отверстия. Контроль возможен только с помощью мерного стакана (соответствующий объем см. технический паспорт оборудования)!
- Контроль потребляемого тока и напряжения
- Проверка используемой коммутационной аппаратуры для позисторов, контроль полости сжатия и т. п.
- Контроль сопротивления изоляции
- Визуальный контроль токоведущих кабелей
- Визуальный контроль держателей кабелей и тросовых оттяжек
- Визуальный контроль принадлежностей, например, погружных устройств, подъемников и т. п.
- Замена эксплуатационного средства в предкамере, редукторной камере (если имеется) и полости уплотнения
- Контроль работы всех предохранительных и контрольных устройств
- Контроль и, при необходимости, обновление покрытия

*Перед первым вводом в
эксплуатацию или после
длительного хранения*

Ежемесячно

Каждые 6 месяцев

Ежегодно

Перечень отдельных работ по техническому обслуживанию:

Работы по техническому обслуживанию

Регулярно следует проводить контроль потребления тока и напряжения по всем 3 фазам. При нормальной работе эти параметры остаются постоянными. Небольшие колебания могут объясняться свойствами нагнетаемой среды. Благодаря контролю за потреблением тока можно своевременно распознавать и устранять повреждения и/или неверную работу рабочего колеса/крыльчатки, подшипников и/или двигателя. Тем самым удастся в значительной мере предупредить серьезные последствия и уменьшить риск полного отказа.

*Контроль потребляемого
тока и напряжения*

Проверьте безупречность работы используемой коммутационной аппаратуры. Неисправные устройства должны быть сразу же заменены, т. к. они больше не могут обеспечить защиту оборудования. Строго соблюдать данные о процедуре проверки (инструкцию по эксплуатации соответствующего коммутационного аппарата).

*Проверка используемой
коммутационной
аппаратуры для
позисторов, контроль
полости сжатия и т. п.*

Для проверки сопротивления изоляции токоведущий кабель должен быть отсоединен от зажимов. После этого с помощью прибора для проверки изоляции (измерительное постоянное напряжение 1000 В) можно измерить сопротивление. Измеренные значения не должны быть ниже следующих минимально допустимых значений:

*Контроль сопротивления
изоляции*

При первом вводе в эксплуатацию сопротивление изоляции не должно быть меньше 20 МОм. При последующих измерениях значение должно быть больше 2 МОм.

Слишком низкое сопротивление изоляции: в кабель и/или двигатель могла попасть влага.

Оборудование больше не подключать, проконсультироваться с изготовителем!

Визуальный контроль токоведущих кабелей

При осмотре токоведущих кабелей следует выявить наличие пузырей, трещин, царапин, потертостей и/или сдавленных участков. При обнаружении повреждений следует незамедлительно заменить поврежденный токоведущий кабель.

Кабеля разрешается заменять только изготовителю или авторизованной и сертифицированной мастерской. Возобновить эксплуатацию оборудования можно лишь после квалифицированного устранения повреждений!

Визуальный контроль держателей кабеля (карабинные крючки) и канатной растяжки (тяговый канат)

При работе оборудования в аэротенках подъемные канаты / держатели кабеля (карабинные крючки) и канатная растяжка подвержены постоянному износу. Во избежание полного износа подъемных канатов / держателей кабеля (карабинных крючков) и/или канатной растяжки и повреждения токоведущего кабеля следует проводить регулярные осмотры.

При малейших явлениях износа подъемные канаты / держатели кабеля (карабинные крючки) и канатная растяжка незамедлительно подлежат замене!

Визуальный контроль принадлежностей

Проверить правильность крепления принадлежностей, например, подвесных устройств, подъемников и т. п. Отсоединившиеся и/или неисправные принадлежности незамедлительно отремонтировать или заменить.

Контроль работы предохранительных и контрольных устройств

Контрольными устройствами являются, например, термочувствительный элемент в двигателе, устройство контроля полости сжатия, реле защиты двигателя, максимальное реле напряжения и т. п.

Реле защиты двигателя, максимальное реле напряжения, а также все другие расцепители для проверки должны быть расцеплены вручную.

Для проверки устройства контроля полости сжатия или термочувствительного элемента оборудование должно быть охлаждено до температуры окружающей среды, а электрический питающий кабель контрольного устройства отсоединен от зажимов в распределительном шкафу. Затем контрольное устройство проверяется с помощью омметра. Измерению подлежат следующие величины:

Биметаллический датчик: значение равно «0» – проход

Термометрический датчик с позистором: термометрический датчик с позистором имеет сопротивление в холодном состоянии в диапазоне от 20 до 100 Ом. При наличии 3 датчиков значение составляло бы 60 – 300 Ом.

PT 100–датчик: PT 100–датчики имеют при 0 °C сопротивление 100 Ом. Между 0 °C и 100 °C эта величина увеличивается на каждый °C на 0,385 Ом. При температуре окружающей среды 20 °C получается значение 107,7 Ом.

Контроль полости сжатия: Значение должно уходить в сторону бесконечности. Низкие значения означают наличие воды в масле. Соблюдайте также указания о дополнительно предлагаемом реле изменения значения.

При значительных отклонениях просим проконсультироваться с изготовителем!

Проверка предохранительных и контрольных устройств подъемника описана в соответствующей инструкции по эксплуатации.

Замена эксплуатационных сред

- При использовании определенных покрытий (например, Ceram C0) резьбовые пробки заливного и сливного отверстий защищены пластмассовыми крышками. Они должны быть сняты и больше не используются.
- Осторожно и медленно вывинтить резьбовые пробки заливных и сливных отверстий всех камер.

Масло в камерах может находиться под давлением, даже и после охлаждения!

- Масло следует сливать через сливные отверстия в подходящую емкость. Очистить резьбовые пробки заливных и сливных отверстий и оснастить новым уплотнительным кольцом. Ввинтить резьбовые пробки сливных отверстий.
- Проверить уровень масла. При загрязнении и/или попадании воды в масло заменить масло. При попадании значительного количества воды (> 0,4л) в масло заменить контактное уплотнительное кольцо. Масло редукторной камеры может иметь смоляно-черный, предкамеры – бурый цвет.
- Новое масло заливают через заливные отверстия. Придерживайтесь указаний по предписываемым смазочным материалам (см. также «Список смазочных веществ») и объемы заливок масла (см. технический паспорт оборудования).
- Ввинтить резьбовые пробки заливных отверстий. По окончании работ резьбовые пробки заливных и сливных отверстий следует покрыть кислотостойким изолирующим составом (например, SIKAFLEX 11FC).

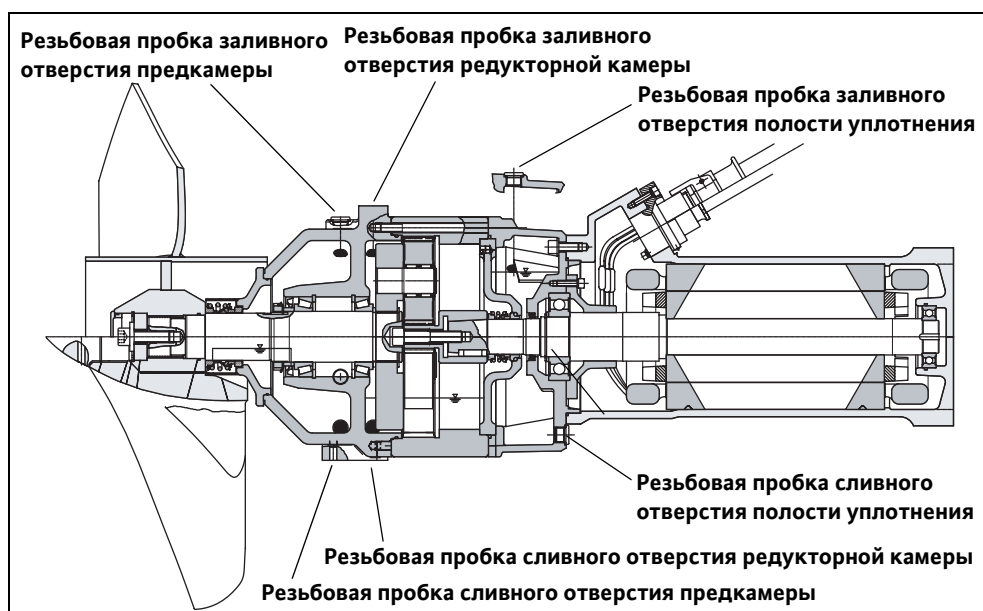


Рис. 7-1: Резьбовые пробки заливного и сливного отверстия

Ремонтные работы

Замена крыльчатки и
контактного
уплотнительного кольца

Внимание! Опасность получения травм!

В процессе эксплуатации кромки лопастей крыльчатки могут стать очень острыми. Ремонтные работы следует проводить с большой осторожностью. Пользуйтесь необходимыми средствами индивидуальной защиты.



Недопустима эксплуатация оборудования без крыльчатки, поскольку она фиксирует положение контактного уплотнительного кольца.

В связи с этим при смене материала крыльчатки должна быть также заменена планетарная ступень. По этому поводу просим проконсультироваться с изготовителем.

Конструкция контактного уплотнительного кольца (5)

- Контактное уплотнительное кольцо состоит из двух частей: неподвижной и вращающейся.
- Неподвижная часть состоит из упорного кольца (1) с клиновидной манжетой или кольцом круглого сечения. Эта часть неподвижно устанавливается в корпус.
- Вращающаяся часть состоит из контактного кольца (2) – резиновый сильфон с подпружиниванием. Она устанавливается на вал и вращается вместе с ним.

Следите за тем, чтобы поверхности скольжения не были загрязнены и/или повреждены. Использовать поврежденные детали запрещается.

В связи со своим принципом работы, контактное уплотнение не является абсолютно герметичным. Утечка собирается в предкамере или полости уплотнения и удаляется при проведении регулярных работ по техническому обслуживанию. Так как в предкамере и полости уплотнения отсутствуют подшипники и шестерни, срок службы оборудования не уменьшается.

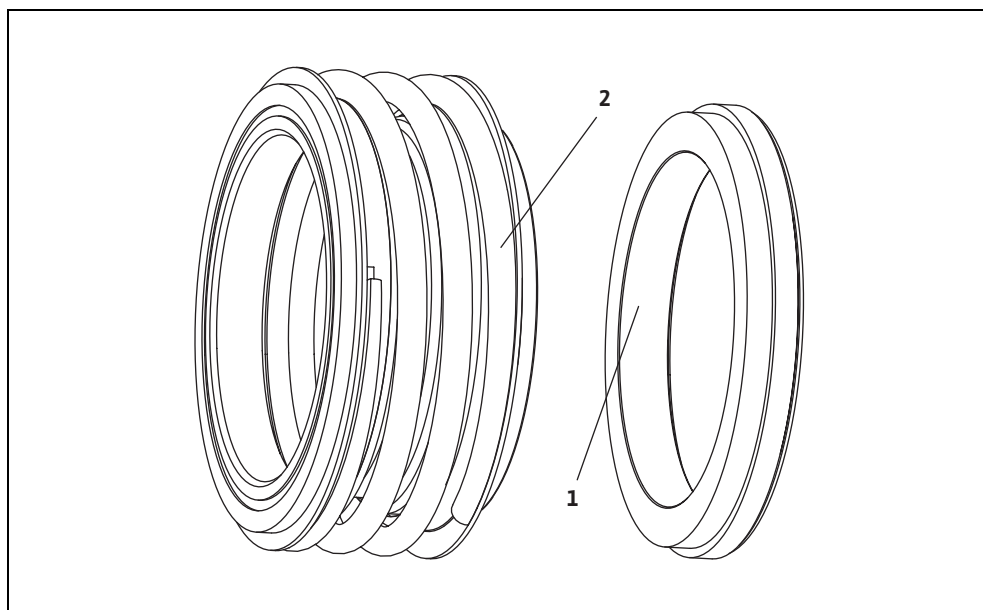


Рис. 7-2: Контактное уплотнение

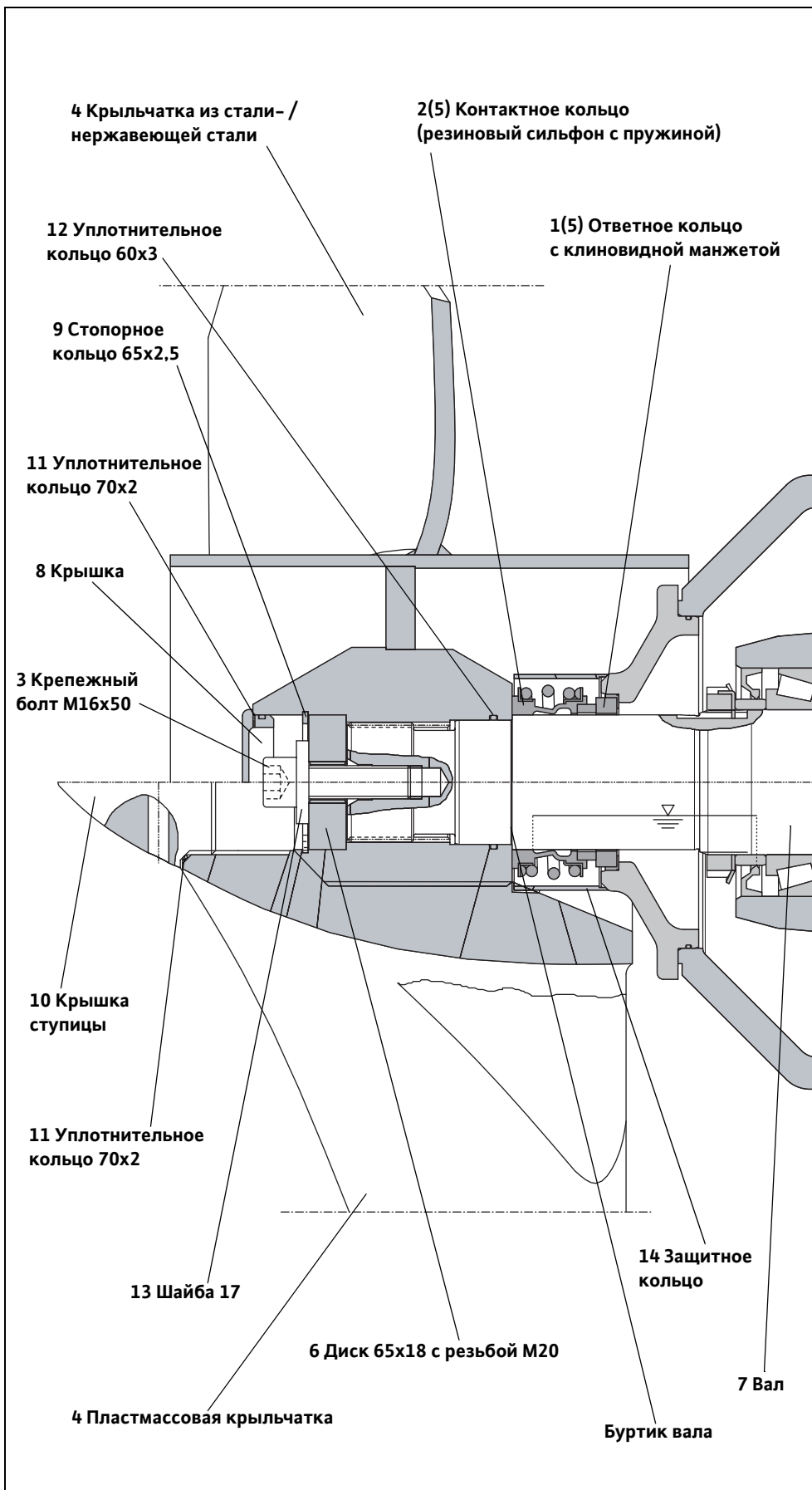


Рис. 7-3: Замена крыльчатки и контактного уплотнительного кольца

Демонтаж крыльчатки

- Отключить оборудование и силами специалиста-электрика отсоединить его от электросети. Извлечь его из бассейна и установить на прочном и устойчивом основании и очистить. Предотвратить опрокидывание оборудования!
- Крышку ступицы (10) (Внимание! Левая резьба!) и пробку (8) снять, пользуясь подходящим инструментом.
- Отпустить крепежный винт (3) и полностью вывинтить его. Вынуть диск (13).
- Убедитесь в правильном положении стопорного кольца (9). Оно должно фиксировать диск (6).
- Ввинтите винт M20 (длиной не менее 60мм) в диск (6) и таким образом осторожно отожмите крыльчатку (4) от вала (7). Кольцевое уплотнение (12) должно быть заменено!

Демонтаж контактного уплотнения

- Контактное кольцо (2) (резиновый сильфон с подпружиниванием) осторожно и медленно снять с защитного кольца (14) вала (7).

Избегать перекашивания!

- Защитное кольцо (14) выбить из корпуса легкими ударами молотка (резинового молотка).
- Ответное кольцо (1) (ответное кольцо с клиновидной манжетой) осторожно снять с вала (7).

Монтаж контактного уплотнения

- Тщательно очистить вал (7).
- Вынуть манжетное уплотнение из упаковки и проверить на отсутствие повреждений, полученных при транспортировке. Устанавливать поврежденные детали запрещается!
- Для уменьшения трения при монтаже рекомендуется использовать воду (с добавлением моющего средства) или чистое моющее средство.

Применение масла или консистентной смазки категорически запрещено!

- Ответное кольцо с клиновидной манжетой (1), равномерно распределяя усилие, установить на вал (7) и запрессовать в корпус.

Поверхность скольжения не должна быть повреждена!

- Поверхности прилегания защитного кольца (14) смазать средством Loctite 262 или 2701 и осторожно напрессовать на корпус с помощью резинового молотка.
- Контактное кольцо (2) натягивать на вал, слегка вращая его по часовой стрелке, пока оно не будет прилегать к упорному кольцу (1).

Избегать перекашивания! В случае большого расстояния смачивать чаще. Усилия прилагать только над задним витком пружины!

- Проверить прочность посадки манжетного уплотнения. Оно должно приблизительно на 1мм выступать из защитного кольца (14). Требуемое давление прижатия достигается только при монтаже крыльчатки.

Монтаж крыльчатки

- Намазать вал составом ESSO Unirex N3.
- Крыльчатку (4) осторожно установить на вал (7). При этом можно использовать резиновый молоток. Крыльчатка должна прилегать к буртику вала, чтобы обеспечить оптимальную работу контактного уплотнения (5).
- Диск (13) вставить на крепежный винт (3). Его смазать средством Loctite 262 или 2701, ввинтить и затянуть. Учитывайте также табл. «Момент затяжки резьбового соединения».
- Проверить посадку крыльчатки и работу контактного уплотнения.
- Крышку ступицы (10) (Внимание! Левая резьба!) с новым кольцевым уплотнением (11) навинтить на место. Проверить уровень масла и, при необходимости, долить.

8 Вывод из эксплуатации

В этой главе приводится обзор различных вариантов вывода из эксплуатации.

При таком отключении оборудование остается встроенным и не отключается от сети. При временном перерыве в работе оборудование должно оставаться полностью погруженным, чтобы оно было защищено от мороза и льда. Следует обеспечить невозможность полного замерзания рабочей зоны и подаваемой среды.

Тем самым, оборудование постоянно остается готовым к работе. При длительных перерывах в работе периодически (каждые один – три месяца) следует включать оборудование на 5 минут для проверки работоспособности.

Осторожно!

Пробное включение разрешается выполнять только при разрешенных условиях эксплуатации (см. главу «Описание изделия»). Сухой ход не допускается! Несоблюдение может привести к полному выходу из строя!

Отключить установку, оборудование отсоединить от сети, демонтировать, а затем передать на хранение. Для постановки на хранение учитывать следующее:

Осторожно! Горячие детали!

При демонтаже оборудования учитывайте температуру частей корпуса. Они могут иметь температуру гораздо выше 40 °С. Вначале дайте оборудованию охладиться до температуры окружающей среды!

Временный вывод из эксплуатации

*Полный вывод из эксплуатации /
Постановка на хранение*



Осторожно!

В оборудовании, которое заполнено питьевой водой, перед постановкой на хранение на срок свыше 4 недель или при опасности замерзания, необходимо слить питьевую воду и высушить оборудование!

- Очистить оборудование.
- Хранить в чистом и сухом месте, защитить оборудование от мороза.
- Складируют на твердом основании в вертикальном положении, предотвратить опрокидывание.
- В насосах напорный и всасывающий патрубки должны быть закрыты подходящими материалами (например, пленкой).
- Предотвращать появление пластической деформации питающего кабеля в кабельном вводе.
- Концы токоведущего кабеля защитить от проникновения влаги.
- Оборудование укрыть от прямого попадания солнечных лучей во избежание охрупчения эластомерных частей и покрытия корпуса.
- При хранении в мастерских учитывать, что: Излучение и газы, образующиеся при электросварке, разрушают эластомеры уплотнений.

- При длительном хранении ходовое колесо или крыльчатку регулярно (раз в полгода) прокручивать вручную. Это предотвращает вмятины в подшипниках и заедание ротора.
- Соблюдайте также указания, приведенные в главе «Транспортировка и хранение».

Возобновление эксплуатации после длительного хранения

Оборудование перед возобновлением эксплуатации должно быть очищено от пыли и подтеков масла. В завершение провести требуемые работы по техническому обслуживанию (см. главу «Техническое обслуживание»). Проверить работу и состояние контактного уплотнения.

По завершению этих работ оборудование можно монтировать по месту (см. главу «Монтаж»), а специалист-электрик может произвести его подключение к электрической сети. При возобновлении эксплуатации соблюдать указания главы «Ввод в эксплуатацию».

**Оборудование допускает к эксплуатации только в технически
безупречном и подготовленном к работе состоянии.**

9 Поиск и устранение неисправностей

Во избежание травм персонала и поломок оборудования при устранении неисправностей обязательному соблюдению подлежат следующие требования:

- Устранение неисправностей допустимо только при наличии квалифицированного персонала, т. е. отдельные работы должны быть выполнены обученным персоналом, например, работы на электрооборудовании должны быть выполнены специалистом-электриком.
- Всегда защищайте оборудование от случайного пуска, отключив его от электросети. Примите соответствующие меры предосторожности.
- С участием второго оператора обеспечьте возможность защитного отключения оборудования в любой момент.
- Оградите подвижные части машины во избежание травм.
- Самовольное внесение изменений в оборудование лежит полностью на ответственности пользователя и снимает с изготовителя какие-либо гарантийные обязательства!

*Неисправность:
Оборудование не
запускается*

Причина	Устранение
Обрыв электропитания, короткое замыкание или замыкание на землю в кабеле и/или обмотке двигателя	Доверить проверку кабеля и двигателя специалисту и, при необходимости, заменить
Срабатывание предохранителей, защитных автоматов двигателей и/или контрольных устройств	Соединения должны быть проверены специалистом и, при необходимости, изменены. Защитные автоматы двигателей и предохранители установить и отрегулировать согласно техническим требованиям, выполнить сброс контрольных устройств. Проверить легкость хода крыльчатки/рабочего колеса, при необходимости, очистить и восстановить легкость хода.
Устройство контроля полости сжатия (опция) прервало токовую цепь (в зависимости от пользователя)	См. неисправность: Утечка через контактное уплотнение, устройство контроля полости сжатия сообщает о неисправности или отключает оборудование

Табл 9-1: Оборудование не запускается

Причина	Устранение
Термический расцепитель в защитном автомате двигателя неправильно отрегулирован	Доверить сравнение настройки расцепителя с техническими данными и, при необходимости, ее коррекцию специалисту

Табл 9-2: Оборудование запускается, но сразу же после включения срабатывает защитный автомат двигателя

*Неисправность:
Оборудование
запускается, но сразу
же после включения
срабатывает
защитный автомат
двигателя*

Причина	Устранение
Повышенный потребляемый ток из-за большого падения напряжения	Специалист должен проверить значения напряжения на отдельных фазах и, при необходимости, изменить подключение
Работа от 2 фаз	Соединение должно быть проверено специалистом и, при необходимости, изменено
Слишком большая разность напряжений на 3 фазах	Соединение и коммутационное устройство должны быть проверены специалистом и, при необходимости, изменены
Неправильное направление вращения	Поменять местами 2 фазы
Крыльчатка/рабочее колесо заблокированы забившейся грязью, налипшим материалом и/или посторонними предметами, повышенное потребление тока	Отключить оборудование, предохранить от повторного включения, обеспечить легкость хода крыльчатки/рабочего колеса, очистить всасывающий патрубок
Слишком высокая плотность нагнетаемой среды	Проконсультироваться с заводом-изготовителем

Табл 9-2: Оборудование запускается, но сразу же после включения срабатывает защитный автомат двигателя

*Неисправность:
Двигатель работает,
но не нагнетает*

Причина	Устранение
Нет нагнетаемой среды	Открыть линию подачи в резервуар или заслонку
Забита линия подачи	Очистить линию подачи, заслонку, всасывающий трубопровод, всасывающий патрубок или приемный ситчатый фильтр
Крыльчатка/рабочее колесо заблокированы или заторможены	Отключить оборудование, предохранить от повторного включения, обеспечить легкость хода крыльчатки/рабочего колеса
Поврежденный шланг / трубопровод	Заменить поврежденные детали
Прерывистый режим работы	Проверить коммутационное устройство

Табл 9-3: Двигатель работает, но не нагнетает

*Неисправность:
Оборудование
работает, указанные
рабочие параметры не
выдерживаются*

Причина	Устранение
Забита линия подачи	Очистить линию подачи, заслонку, всасывающий трубопровод, всасывающий патрубок или приемный ситчатый фильтр
Закрыта заслонка в нагнетательной линии	Полностью открыть заслонку

Табл 9-4: Оборудование работает, указанные рабочие параметры не выдерживаются

Причина	Устранение
Крыльчатка/рабочее колесо заблокированы или заторможены	Отключить оборудование, предохранить от повторного включения, обеспечить легкость хода крыльчатки/рабочего колеса
Неправильное направление вращения	Поменять местами 2 фазы
Воздух в системе	Проверить и, при необходимости, удалить воздух из трубопроводов, напорного кожуха и/или насосной части
Оборудование нагнетает против слишком высокого давления	Проверить заслонку в нагнетательной линии, при известных обстоятельствах, полностью открыть, использовать другую крыльчатку, консультация с изготовителем
Явления износа	Заменить изношенные детали
Поврежденный шланг / трубопровод	Заменить поврежденные детали
Недопустимое содержание газов в нагнетаемой среде	Проконсультироваться с заводом-изготовителем
Работа от 2 фаз	Соединение должно быть проверено специалистом и, при необходимости, изменено
Слишком большое опускание уровня воды во время эксплуатации	Проверить питание и емкость установки, проверить регулировки и работу устройства управления уровнем

Табл 9-4: Оборудование работает, указанные рабочие параметры не выдерживаются

Причина	Устранение
Оборудование работает в недопустимом диапазоне	Проверить рабочие характеристики машины и, при необходимости, откорректировать и/или изменить условия эксплуатации
Забит всасывающий патрубок, приемный ситчатый фильтр и/или крыльчатка/рабочее колесо	Очистить всасывающий патрубок, приемный ситчатый фильтр и/или крыльчатку/рабочее колесо
Тяжелый ход крыльчатки	Отключить оборудование, предохранить от повторного включения, обеспечить легкость хода крыльчатки
Недопустимое содержание газов в нагнетаемой среде	Проконсультироваться с заводом-изготовителем
Работа от 2 фаз	Соединение должно быть проверено специалистом и, при необходимости, изменено
Неправильное направление вращения	Поменять местами 2 фазы

Табл 9-5: Оборудование работает неравномерно, с высоким уровнем шума

*Неисправность:
Оборудование
работает
неравномерно, с
высоким уровнем шума*

Причина	Устранение
Явления износа	Заменить изношенные детали
Повреждены подшипники двигателя	Проконсультироваться с заводом-изготовителем
Оборудование установлено с перекосом	Проверить монтаж, при необходимости, установить резиновые компенсаторы

Табл 9-5: Оборудование работает неравномерно, с высоким уровнем шума

Неисправность: Утечка через контактное уплотнение, устройство контроля полости сжатия сообщает о неисправности или отключает оборудование

(Устройства контроля полости сжатия являются дополнительным оснащением и предлагаются не для всех типов. Необходимые сведения содержатся в подтверждении заказа и в схеме электрических соединений.)

Причина	Устранение
Образование конденсата из-за длительного срока хранения и/или сильных колебаний температуры	На короткое время (не более 5 мин) включить оборудование без устройства контроля полости сжатия
Слишком высоко установлен уравнительный сосуд (дополнительное оснащение для «польдерного» насоса)	Уравнительный сосуд установить на высоте не более 10 м выше нижней кромки всасывающего патрубка
Повышенная утечка при приработке новых контактных уплотнений	Выполнить замену масла
Поврежден кабель устройства контроля полости сжатия	Заменить устройство контроля полости сжатия
Неисправное контактное уплотнение	Заменить контактное уплотнение, проконсультироваться с заводом-изготовителем!

Табл 9-6: Утечка через контактное уплотнение, устройство контроля полости сжатия сообщает о неисправности или отключает оборудование

Дальнейшие операции по устранению неисправностей

Если указанные меры не помогают устранить неисправности, обратитесь в сервисную службу. Она может Вам помочь следующим образом:

- телефонная и/или письменная помощь, оказываемая сервисной службой
- поддержка по месту эксплуатации оборудования, оказываемая сервисной службой
- проверка или ремонт оборудования на заводе-изготовителе

Учтите, что использование определенных услуг нашей сервисной службы может приводить к дальнейшим расходам! Точную информацию Вы можете получить у сервисной службы.

В Мешалки с погружными двигателями типа RZP

Данный паспорт по монтажу действителен для всех мешалок с погружными двигателями типа RZP. RZP означает «рециркуляционный насос». Он расширяет и/или дополняет имеющееся руководство по эксплуатации и техническому обслуживанию и включает в себя важные указания и описания функций.

Машина RZP состоит из мешалки с погружным двигателем в комбинации с проточным корпусом. Он изготавливается из нержавеющей стали. Конструкция мешалки, а также обозначение типов приведены в главе 3.

Описание изделия

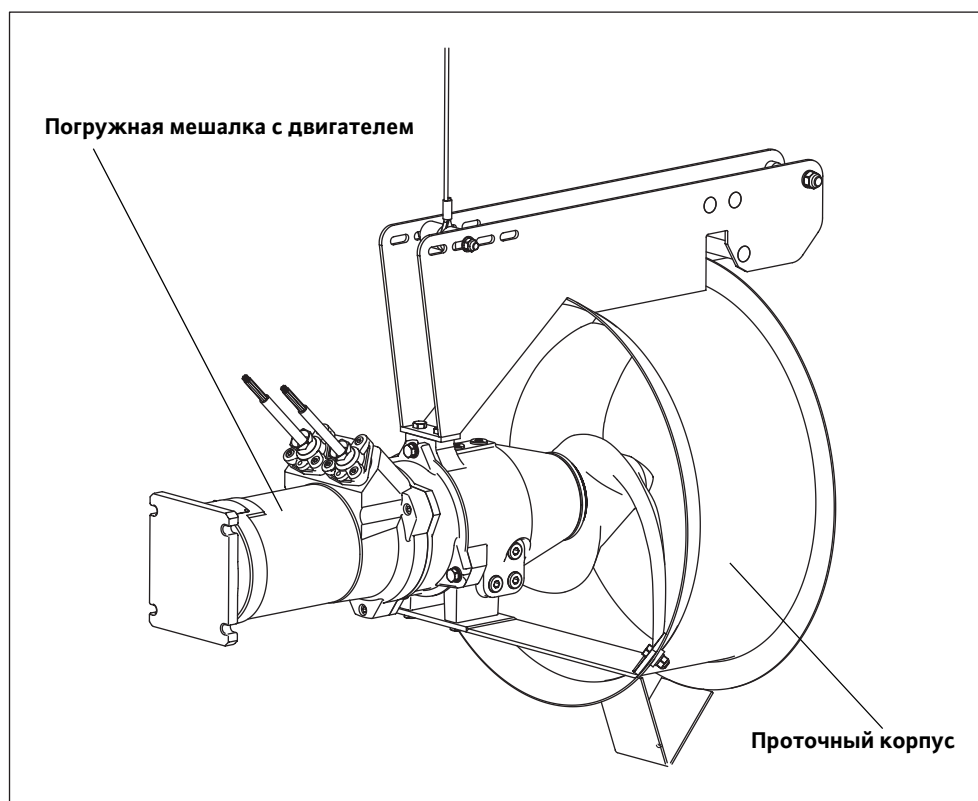


Рис. В-1: Рециркуляционный насос (мешалка с погружным двигателем типа RZP)

Основной областью применения оборудования RZP являются очистные сооружения. Преимущественно там применяется оно, чтобы обеспечить большие расходы с незначительной высотой подачи, например, при транспортировке сточных вод между уравнительным, нитрификационным и денитрификационным бассейном. Кроме того, это оборудование применяется для подачи технологической, сырой, чистой и охлаждающей воды, например, в установках по лакировке, в системах подготовки питьевой воды. Для выяснения других возможных областей применения просим проконсультироваться с изготовителем.

Использование по назначению, области применения

Машину RZP разрешается использовать только для подачи воды (преимущественно сточных вод) в предназначенные для нее сосуды. Стандартное исполнение предусматривает использование для работы на глубине не более 12,5 м. Транспортируемая среда при использовании стандартного оборудования должна иметь плотность не более 1050 кг/м³, вязкость не более 1мПа·с и температуру не более 40 °С. Выпускается также оборудование в специальном исполнении для работы с абразивными и агрессивными средами. Для выяснения других возможных областей применения просим проконсультироваться с изготовителем.

Условия эксплуатации

Мешалки с погружными двигателями типа RZP

Монтаж

Машина RZP устанавливается стационарно на напорной трубе. Монтаж этой напорной трубы **должен** обеспечиваться заказчиком.

Не возможна эксплуатация машины RZP на различных высотах и направлениях.

Возможны следующие виды монтажа:

Стационарный монтаж на напорной трубе

При этом типе монтажа машина RZP крепится допущенными соединительными винтами непосредственно к напорной трубе. Монтаж, ремонты и сервисное обслуживание, также как и демонтаж, можно производить, только спустив воду из бассейна.

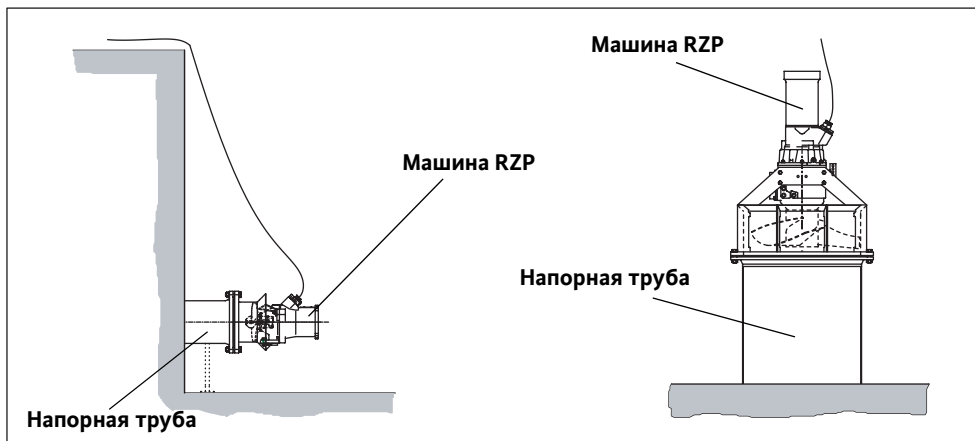


Рис. В-2: Стационарный монтаж

Гибкий монтаж на напорной трубе с помощью погружного устройства AVR... (стандартное исполнение)

При монтаже машины RZP с помощью погружного устройства оборудование можно в любое время поднимать из бассейна. Достоинством такого монтажа является то, что для проведения всех работ не требуется спускать воду из бассейна, а машину RZP в любое время можно использовать в другом месте.

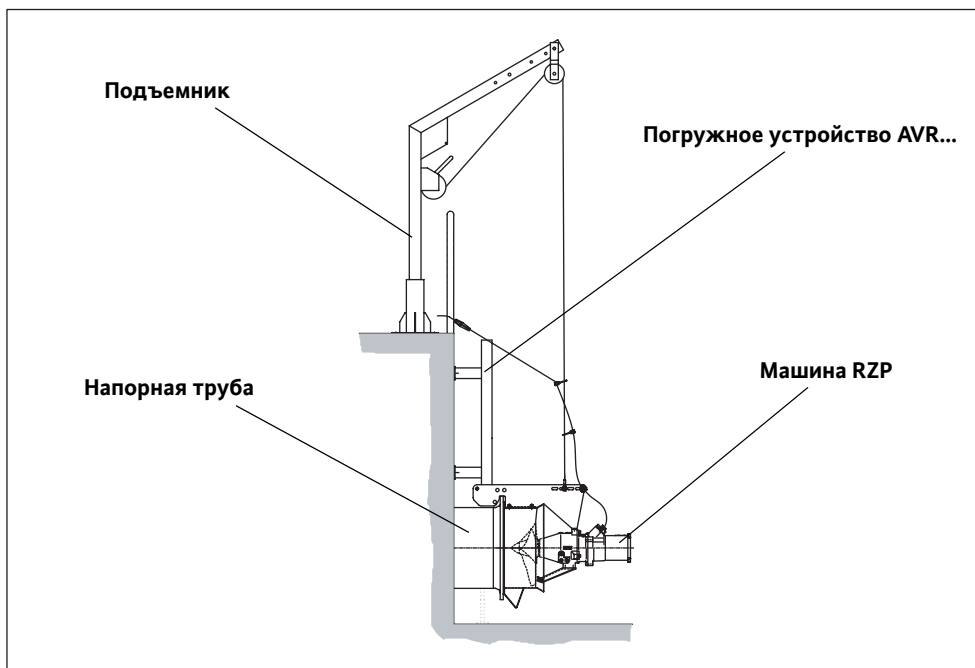


Рис. В-3: Монтаж с применением погружного устройства

Монтаж

При монтаже необходимо убедиться в том, что фундаменты рассчитаны на подобную нагрузку и напорная труба обеспечивается заказчиком!

При этом виде монтажа учитывайте, что при всех работах бассейн должен быть опорожнен!

Стационарный монтаж на напорной трубе

Посредством подходящего подъемника установите оборудование в требуемое положение на напорной трубе и закрепите его с использованием соответствующего крепежного материала – соблюдайте также указания по планированию. Применяйте дюбели и болты достаточной прочности.

Питающие кабели следует прокладывать так, чтобы от них ни в коем случае (при работе, при техническом обслуживании и т.п.) не возникла опасность для персонала. Необходимо предотвратить возможность попадания питающего кабеля в крыльчатку. Электрические подсоединения должны производиться допущенным специалистом-электриком согласно спецификации «Электрические соединения». В заключение следует проверить направление вращения крыльчатки.

Порядок монтажа машин RZP практически такой же, как и для погружных мешалок. Следует обратить внимание на следующее:

- Не возможна эксплуатация машины RZP на различных высотах и направлениях.
- Машина RZP должна плотно прилегать к напорной трубе.

Гибкий монтаж на напорной трубе с помощью погружного устройства и мобильного подъемника

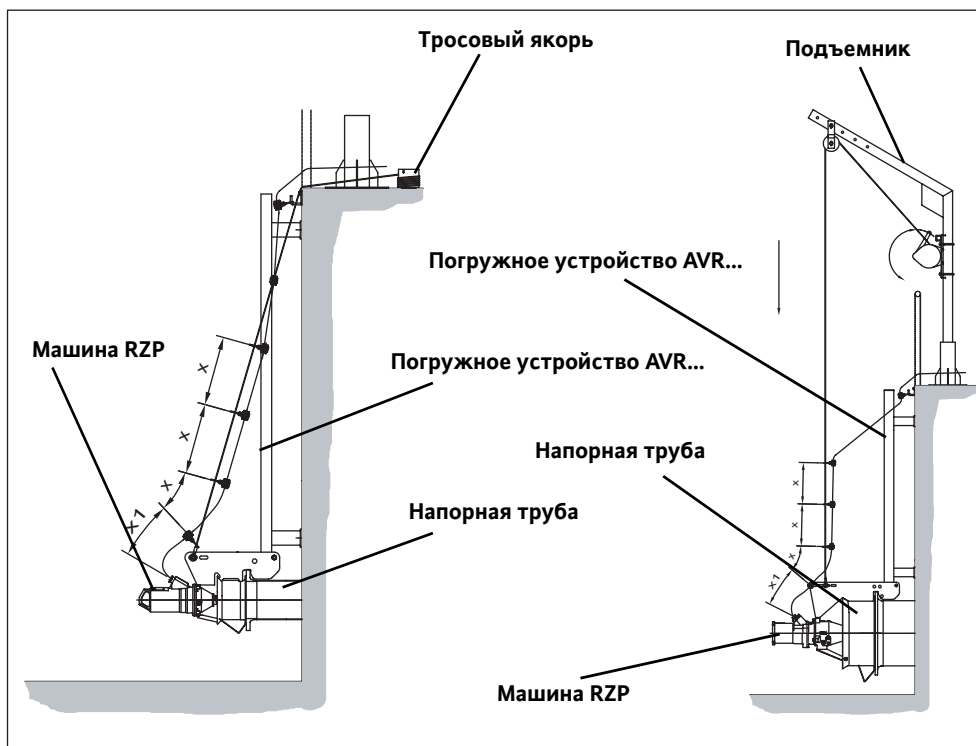


Рис. В-4: Монтаж машины RZP с помощью мобильного и стационарного подъемника

RZP	20	25-2	50-3	60-3	80-2
x1	250	85	400	450	650 / около 280*
x	750	750	750	750	900
* = при использовании продольной растяжки					

Табл В-1: Расстояния между держателями кабелей

Мешалки с погружными двигателями типа RZP

Специальные требования к машинам RZP, начиная с типа RZP 50-3

для типа RZP 50-3 и RZP 60-3

Для машин RZP, начиная с типа «RZP 50-3», на напорной трубе должно быть установлено специальное устройство. Точное обозначение модели приведено в обозначении типа на титульной странице и в схеме обозначений типов в главе 3.

Перед монтажом машины RZP к напорной трубе должны быть приварены фиксаторы. Под действием своего веса они еще больше прижимают машину RZP к напорной трубе. Благодаря конической форме прижимного клина машину RZP легче демонтировать после длительной эксплуатации, так как не образуются отложения.

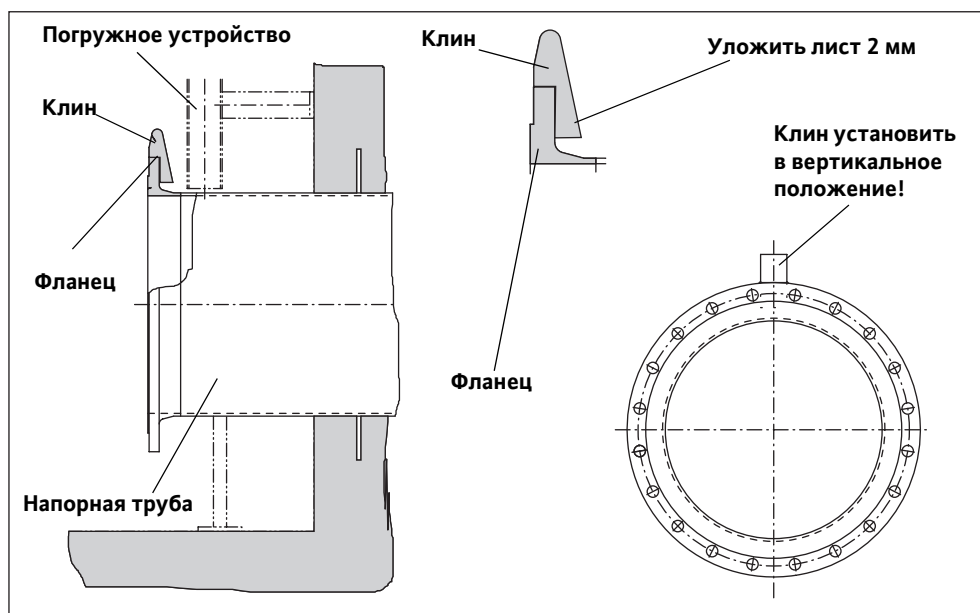


Рис. В-5: Монтаж на напорной трубе с помощью приварного фланца

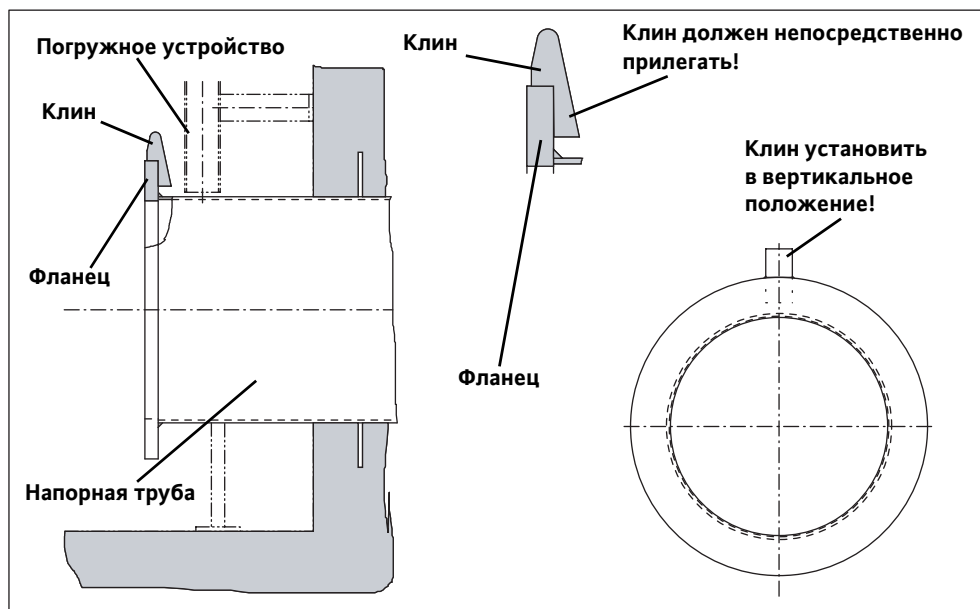


Рис. В-6: Монтаж на напорной трубе с помощью стального кольца

Прижимной клин должен быть установлен в вертикальное положение, так как в противном случае не может гарантироваться бесперебойная работа!

для типа RZP 80-2



Рис. В-7: Монтаж на напорной трубе с помощью стального кольца

C Монтажная схема – Стяжные анкеры

Стяжной анкер состоит из металлической анкерной штанги, патрона для цементного раствора (отрезок стеклянной трубы или пластиковый пакет с цементом), подкладной шайбы и шестигранной гайки. Анкеры обеспечивают прочное соединение в бетонных фундаментах и могут выдерживать высокие нагрузки. Такое анкерное соединение не подлежит разборке!

Общая информация об изделии

Стяжные анкеры, поставляемые фирмой WILO EMU GmbH, разрешается применять только для подъемников и принадлежностей изготовителя.

Использование по назначению, области применения

Разрешается применение этих стяжных анкеров в нерастрескавшемся бетоне с минимальной прочностью В 25. По возможности, фундаментная основа, в которую устанавливается стяжка, должна быть сухой. По запросу могут поставляться стяжные анкеры для потрескавшегося бетона.

Перед установкой стяжных анкеров следует проверить сооружение на прочность, чтобы удостовериться в том, что оно способно воспринимать нагрузки от подъемников и их принадлежностей.

Этими стяжными анкерами подъемники и их принадлежности закрепляют в стенках и/или в дне бассейна.

При транспортировке следует проследить, чтобы патроны с цементом не были повреждены, иначе произойдет затвердение цемента. Использовать испорченные цементные патроны запрещается. Цементные патроны могут быть использованы только до истечения срока хранения, напечатанного на них.

Транспортировка и хранение

Разрешается транспортировка патронов только при температурах от -5°C до 30°C и хранение при температурах от 5°C до 25°C . Патрон для заделки должен храниться в прохладном, сухом и темном месте.

Соблюдать осторожность при обращении с вызывающими раздражения веществами!

Цементные растворы содержат дибензоилпероксид. Это вещество «раздражающего» типа! Следует обратить внимание на следующее:

R36/38 Раздражающее действие для глаз и кожи

R43 Возможна повышенная чувствительность кожи при контакте

S37/39 При работе носить соответствующую защитную одежду

S26 При попадании в глаза тщательно промыть водой и обратиться к врачу

S28 При контакте с кожей тщательно промыть водой с большим количеством мыла



Монтажная схема – Стяжные анкеры

Установка стяжного анкера

Обозначение	Длина штока	Глубина отверстия	Диаметр отверстия	Мин. расстояние до края a_r
HAS-R M8x80/14	110mm	80mm	10mm	100mm
HAS-R M12x110/28	160mm	110mm	14mm	135mm
HAS-R M16x125/38	190mm	125mm	18mm	155mm
HAS-R M16x125/108	260mm	125mm	18mm	155mm
HAS-E-R M20x170/48	240mm	170mm	24mm	210mm
HAS-E-R M24x210/54	290mm	210mm	28mm	260mm
HIS-RN M16x170	170mm	170mm	28mm	210mm

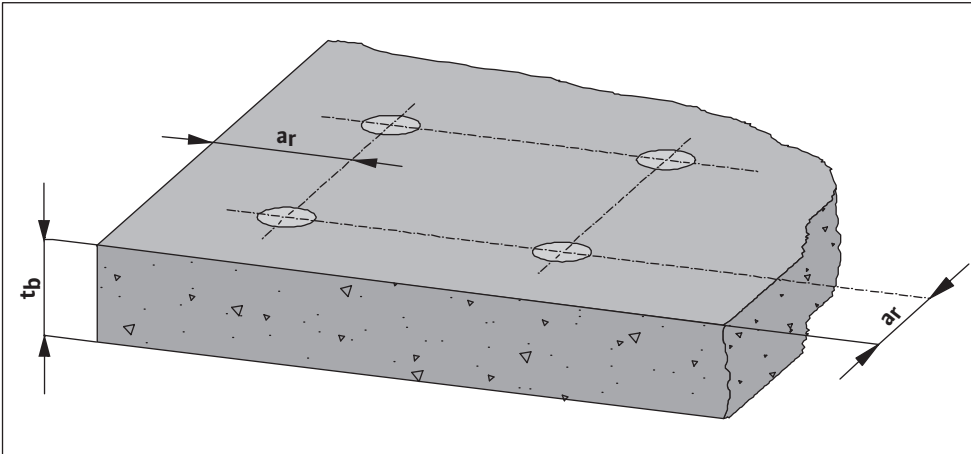
Табл С-1: Размеры и моменты затяжки

Обозначение	Минимальная толщина t_b	Момент затяжки T_{inst}	Макс. толщина закрепляемой детали
HAS-R M8x80/14	130mm	10Nm	14mm
HAS-R M12x110/28	160mm	40Nm	28mm
HAS-R M16x125/38	175mm	80Nm	38mm
HAS-R M16x125/108	175mm	80Nm	108mm
HAS-E-R M20x170/48	220mm	150Nm	48mm (без наружного шестигранника)
HAS-E-R M24x210/54	260mm	200Nm	54mm (без наружного шестигранника)
HIS-RN M16x170	220mm	80Nm	(внутренняя резьба M16)

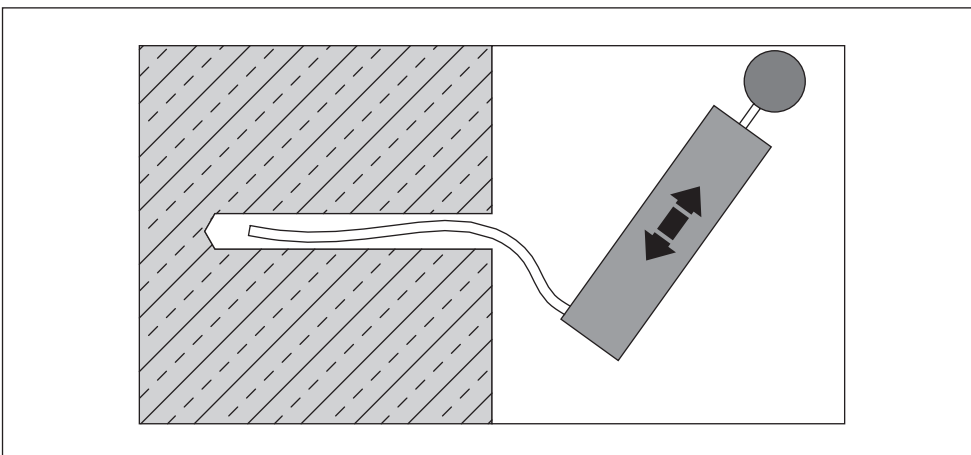
Табл С-2: Размеры и моменты затяжки

- 1 Просверлить монтажные отверстия иодходящим инструментом согласно табл. 1 и приведенному ниже чертежу.

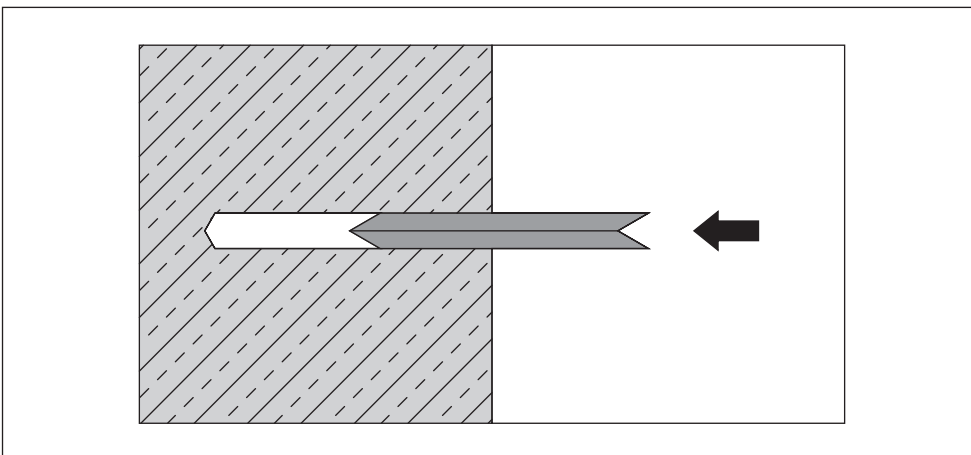
Иметь в виду: Качество закрепления зависит от того, насколько точно сидит стяжной анкер!



- 2 Монтажные сверления основательно очищать щеткой и продувать ручным насосом.

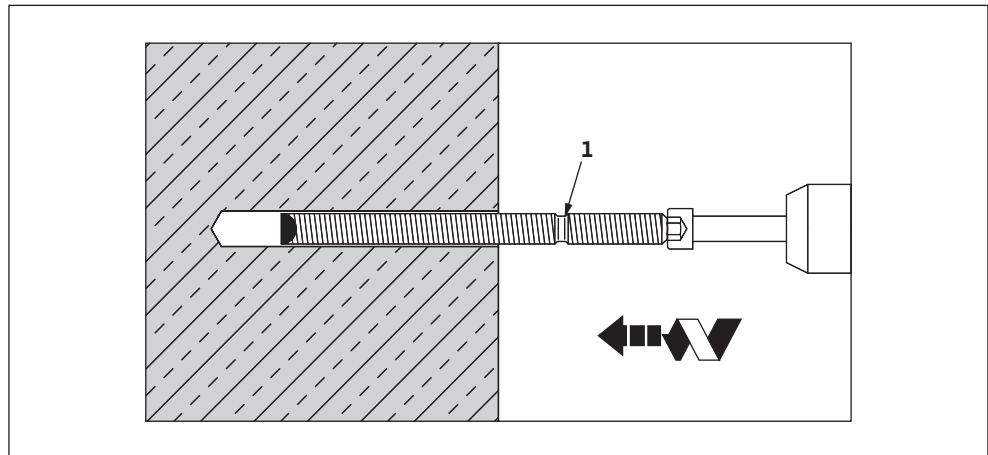


- 3 Укладка цементных патронов в отверстия – операция, требующая квалификации. Если в патронах есть воздушные пузыри, они должны быть обращены кнаружи! Если монтажное сверление излишне глубокое или выщерблено, при определенных обстоятельствах может потребоваться применение нескольких цементных патронов.

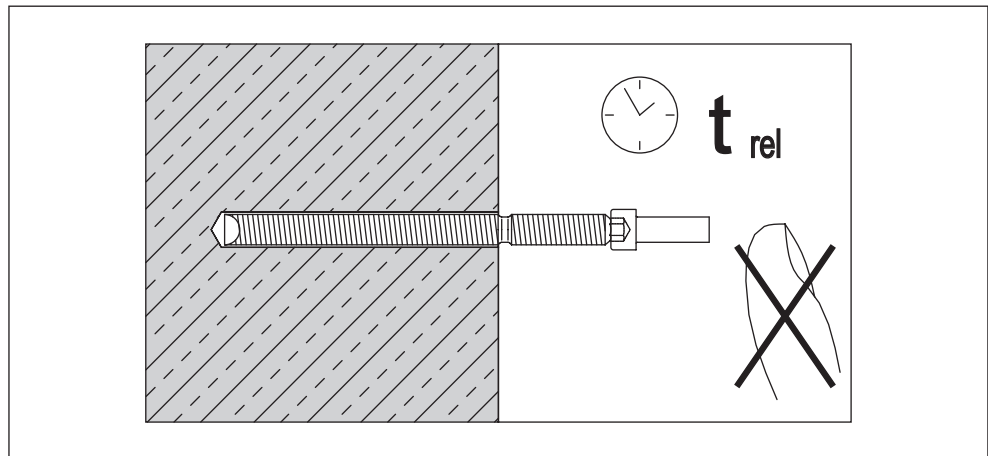


Монтажная схема – Стяжные анкеры

- 4 Стяжной анкер с помощью монтажной оправки ввести до посадочной отметки (1), при необходимости вращая и подбивая его. Зазор между штангой анкера и самим сооружением должен быть целиком заполнен цементным раствором.



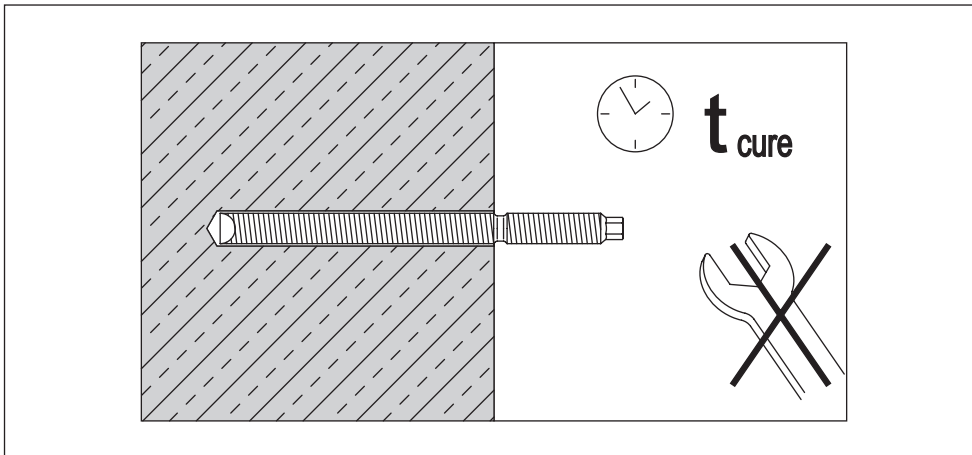
- 5 Осторожно отвести монтажный инструмент, заклиненную оправку удалять только спустя некоторое время t_{rel} – см. таблицу 2.



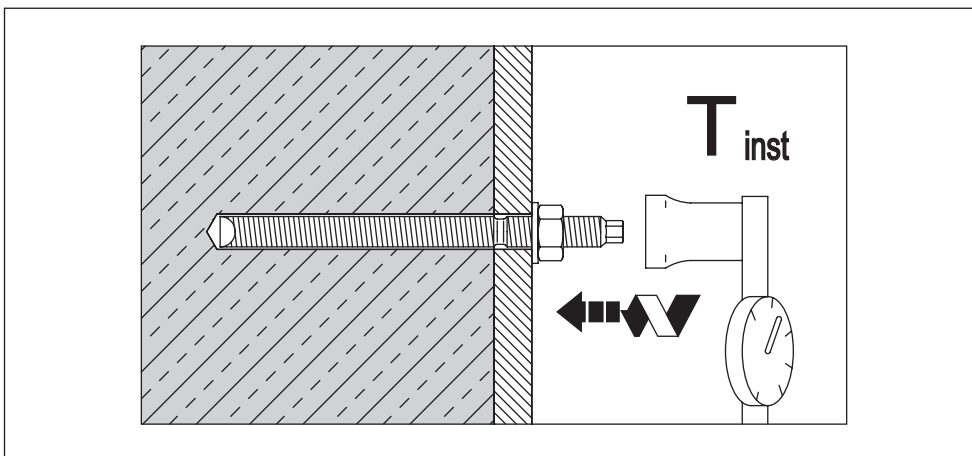
Темп. в отверстии	>+ 20°C	>+ 10°C	> 0°C	>- 5°C
Время ожидания t_{rel}	8 мин	20 мин	30 мин	1 ч
Время ожидания t_{cure}	20 мин	30 мин	1 ч	5 ч
При установке во влажные конструкции время ожидания увеличивается вдвое!				

Табл С-3: Время затвердевания

- 6 Дать стяжному анкеру некоторое время затвердеть – см. t_{cure} в таблице 2. При затвердевании не стравивать с места и не нагружать стяжной анкер.



- 7 После затвердевания стяжного анкера очистить поверхность прилегания от всех загрязнений (пыль после сверления, грязь, клеевый состав и т.п.). В зоне анкерного крепления закрепляемая деталь конструкции должна по всей поверхности прочно примыкать к фундаменту – недопустимо использование съемных прокладок! В заключение закрепляемую конструкцию скрепить с фундаментом с усилием, соответствующим заданному моменту затяжки (см. Таблицу 1). Гайку следует смочить специальным составом (Loctite 2701 для фиксации резьбового соединения) и для компенсации возможных усадок и смещений не менее 3 раз подтянуть с заданным моментом затяжки.



D Работа от статического преобразователя частоты

Изделия фирмы WIL0 могут работать от обычных преобразователей частоты. Обычно они выполнены в виде преобразователей «с модулированной шириной импульса». Но при режиме работы от преобразователя необходимо соблюдать следующее.

Может быть использован любой серийный двигатель WIL0. **При номинальном напряжении свыше 415 В необходимо согласование с заводом-изготовителем.** Номинальная мощность двигателя из-за дополнительного нагрева под действием верхних гармоник должна иметь примерно 10 %-ный запас по отношению к требуемой мощности насоса. Для преобразователей, **не дающих гармоник**, можно уменьшить резерв мощности в 10 %. Это чаще всего достигается путем использования выходных фильтров. Проконсультируйтесь у изготовителя преобразователя частоты.

Расчет параметров преобразователя производится по номинальному току двигателя. Выбирая двигатель с ориентацией на его мощность в кВт, можно столкнуться с трудностями, т. к. погружные двигатели имеют **отличающиеся характеристики** по сравнению со стандартными двигателями. **Двигатели для работы в сточных водах характеризуются соответствующей номинальной мощностью** (мощность, указанная в каталоге).

Погружные двигатели имеют смазывающиеся водой подшипники. Для образования смазывающей пленки необходимо достижение минимальной частоты вращения.

Длительная работа при частотах ниже 25 Гц (30 Гц 4-пол.) крайне нежелательна, т. к. из-за неудовлетворительной смазки и возможных механических колебаний следует считаться с возможностью повреждений подшипниковых узлов.

Самый нижний диапазон частоты вращения (до 12,5 Гц) должен быть пройден в течение 2 с.

На практике частоту вращения следует снижать лишь настолько, чтобы сохранялась производительность не менее 10 % от максимального расхода. Точное значение зависит от типа оборудования, его следует узнать на заводе-изготовителе.

Для насосов для сточных и загрязненных вод минимальная частота вращения не предписывается.

Тем не менее, следует обеспечить, чтобы насосный агрегат – особенно в нижнем диапазоне частоты вращения – работал без вибраций и рывков. В противном случае манжетные уплотнения могут быть повреждены и стать причиной утечек.

Важно, чтобы насосный агрегат на всем регулируемом диапазоне работал без вибраций, резонанса, пульсирующих моментов и чрезмерных шумов (при необходимости, обратиться за информацией на завод-изготовитель).

Повышенный шум двигателя из-за электропитания, содержащего высшие гармоники, – явление нормальное.

При параметризации преобразователя следует обязательно обращать внимание на квадратичную характеристику (частотно-токовую характеристику) насосов и вентиляторов! Она служит для того, чтобы адаптировать выходное напряжение при частоте < 50 Гц к потребной мощности насоса. Новые преобразователи предлагают автоматическую оптимизацию потребления энергии – она достигает аналогичного эффекта. При этой настройке и настройке других параметров соблюдайте инструкцию по эксплуатации преобразователя.

Выбор двигателя и преобразователя частоты

Минимальная частота вращения погружных насосов (скважинные насосы)

Минимальная частота вращения насосов для сточных и загрязненных вод

Эксплуатация

Работа от статического преобразователя частоты

Максимальные пики напряжения и скорость нарастания

Погружные двигатели с охлаждаемыми водой обмотками более чувствительны к пиковым напряжениям, чем сухие двигатели.

Запрещается превышать следующие предельные значения:
Макс. скорость нарастания напряжения: 500 В/мкс
Макс. пики напряжения относительно земли 1250 В

Эти значения действительны для скважинных насосов < 1 кВ и обычно достигаются путем применения синус-фильтра или du/dt-фильтра. Для двигателей > 1 кВ допустимые значения выяснить у изготовителя. Кроме того, следует выбрать как можно меньшую частоту импульсов преобразователя.

ЭМС

Для соблюдения нормативных актов по электромагнитной совместимости может потребоваться применение экранированных проводов либо прокладка кабелей в металлических трубах, а также установка фильтров. Меры, требуемые для обеспечения соответствия нормативным актам по электромагнитной совместимости, зависят от типа и изготовителя преобразователя, длины проложенных кабелей, а также от других факторов. Поэтому в отдельных случаях требуется принять меры, указанные в инструкции по эксплуатации преобразователя или согласовать их непосредственно с изготовителем преобразователя.

Защита двигателя

Наряду со встроенной системой контроля тока в преобразователе частоты либо теплового реле в коммутационном устройстве рекомендуется установка термодатчиков в двигателе. Пригодны для этого термодатчики с позисторами (РТС), а также резисторные термодатчики (РТ 100).

Взрывозащищенные двигатели (в обозначении типа содержится слово «Ex») при работе от преобразователя частоты всегда следует оснащать позисторами. Кроме того, должно использоваться допущенное реле защиты двигателя для позистора (например, MSS).

Эксплуатация при частоте до 60 Гц

Погружные двигатели WILO могут быть форсированы до 60 Гц, при условии, что двигатель был рассчитан на повышенное потребление мощности насосом. Тем не менее, номинальную мощность следует брать по техническим паспортам для 50 Гц.

Коэффициент полезного действия

Наряду с коэффициентами полезного действия двигателя и насоса необходимо также учитывать также КПД преобразователя частоты (около 95 %). Коэффициенты полезного действия всех компонентов уменьшаются при снижении частоты вращения.

Формулы

Производительность	Высота подачи	Мощность
$Q_2 = Q_1 * \left(\frac{n_2}{n_1} \right)$	$H_2 = H_1 * \left(\frac{n_2}{n_1} \right)^2$	$P_2 = P_1 * \left(\frac{n_2}{n_1} \right)^3$

Табл D-1: Формулы

Заключение

При соблюдении указаний инструкции по эксплуатации преобразователя частоты и приведенных выше замечаний обеспечена безотказная работа оборудования WILO с регулируемой частотой вращения.

Е Технический паспорт Ceram C0

Оборудование WILO изготавливается для различных рабочих сред и областей применения. Наши покрытия служат для еще более надежной защиты от износа и коррозии. В частности, для этого используются наши Ceram-покрытия. Однако, лишь неповрежденное покрытие обеспечивает полную защиту.

Общие сведения

Поэтому необходимо учитывать следующее: после монтажа и каждого технического обслуживания проверяйте покрытие и незамедлительно устраняйте небольшие повреждения. При обнаружении значительных повреждений проконсультируйтесь с заводом-изготовителем.

Ceram C0 представляет собой способное к распылению, не содержащее растворителей, двухкомпонентное полимерное покрытие на базе керамики для антикоррозионной защиты наших изделий при дополнительной сильной механической нагрузке.

Описание

Не содержащий растворителей полиэпоксид с не содержащим растворителей полиаминным отвердителем и различными пластификаторами.

Состав

- Вязкое и долговечное покрытие с высокой механической и химической стойкостью и очень хорошей износостойкостью.
- Превосходная прочность во влажном состоянии и совместимость с катодной антикоррозионной защитой в виде однослойного покрытия на стальных поверхностях.
- Очень хорошая сцепляемость со стальными поверхностями.
- Заменяет смолосодержащие покрытия.
- Экономит расходы благодаря длительному сроку службы, простому обслуживанию и восстановлению.
- Проверено Федеральным управлением по водному строительству (BAW).
- Не содержит растворителей.
- Отвержденное покрытие имеет зеркальный блеск.

Свойства

Технические данные

Плотность (смесь)	ASTM D 792	1,4	г/см ³
Прочность сцепления / сталь	ISO 4624	15	Н/мм ²
Ударная вязкость / ударная прочность	DIN EN ISO 6272	9	Дж/м
Термостойкость: длительная в сухом состоянии		60	°C
Термостойкость: кратковременная в сухом состоянии		120	°C
Термостойкость: влажное / жидкое состояние	в зависимости от рабочей среды	по запросу	°C
Содержание твердой фазы (смесь)	Объем	97	%
	Вес	98	%

Табл Е-1: Технические данные

Стойкость

Среда	Температура	Анализ стойкости
Сточная вода, щелочная (pH 11)	+20°C	1
Сточная вода, щелочная (pH 11)	+40°C	1
Сточная вода, слегка кислая (pH 6)	+20°C	1
Сточная вода, слегка кислая (pH 6)	+40°C	1
Сточная вода, сильно кислая (pH 1)	+20°C	2
Сточная вода, сильно кислая (pH 1)	+40°C	3
Гидроксид аммония (5%)	+40°C	3
Деканол (жирный спирт)	+20°C	1
Деканол (жирный спирт)	+50°C	1
Этанол (40%)	+20°C	1
Этанол (96%)	+20°C	3
Этиленгликоль	+20°C	1
Мазут/дизельное топливо	+20°C	1
Компрессорное масло	+20°C	1
Метилэтилкетон (МЭК)	+20°C	3
Раствор едкого натра (5%)	+20°C	1
Раствор едкого натра (5%)	+50°C	2
Раствор хлорида натрия (10%)	+20°C	1
Соляная кислота (5%)	+20°C	2
Соляная кислота (10%)	+20°C	2
Соляная кислота (20%)	+20°C	3
Серная кислота (10%)	+20°C	2
Серная кислота (20%)	+20°C	3
Азотная кислота (5%)	+20°C	3
Толуол	+20°C	2
Вода (охлаждающая/техническая вода)	+50°C	1
Ксилол	+20°C	1

Табл Е-2: Стойкость

Общая толщина слоя: не менее 400мкм

Легенда: 1 = стойкий; 2 = стойкий 40 дней; 3 = стойкость при переливании, рекомендуется незамедлительная очистка

Для достижения оптимальных результатов при использовании этого изделия предельно важна правильная подготовка поверхности. Точные требования изменяются в зависимости от области применения, ожидаемого срока службы и исходного состояния поверхности.

Подготовка поверхности

Чистая, сухая, очищенная от масла и консистентной смазки. Наилучшие результаты достигаются при удалении ржавчины со стали согласно DIN EN ISO 12944-4, стандартная степень чистоты Sa 2,5 – 3. Глубина шероховатости должна составлять не менее 50мкм. Должен иметься протокол испытаний зерна для струйной обработки.

Сталь

При обработке других поверхностей обратитесь к нам за консультацией.

Материал поставляется в определенном соотношении компонентов смеси. Компонент отвердителя без остатка добавить в основной компонент и тщательно перемешать, лучше всего с помощью механической мешалки, при этом захватывать в процессе смешивания также и дно и стенку бочки. Использовать только такое количество материала, которое может быть обработано за период жизнеспособности.

Подготовка материала

Соотношение компонентов смеси по весу 4:1

Указания по обработке

Температура грунтовочного слоя и воздуха не менее +10°C, относительная влажность воздуха не более 80%, температура покрываемой поверхности должна быть выше соответствующей точки росы не меньше чем на 3°C. Более низкие температуры задерживает отверждение и ухудшают способность к нанесению. Для полного отверждения температура грунтовочного слоя должна быть выше минимальной температуры отверждения. Высокая влажность воздуха и температура ниже точки росы могут приводить к образованию конденсата на грунтовочном слое или поверхности покрытия. Это может вызывать серьезные нарушения сцепления / промежуточного сцепления. Объектные условия должны соблюдаться в течение времени обработки и отверждения. В случае приближения к этим предельным значениям мы рекомендуем применять нагревательные или осушительные устройства. Покрытие Ceram C0 может быть скатано или соскоблено с небольших поверхностей.

Объектные условия

Температура	16°C	20°C	25°C	32°C
Жизнеспособность в минутах	30	20	15	10

Табл Е-3: Жизнеспособность

Жизнеспособность

Эта таблица указывает практическое время отверждения от начала смешивания.

Покрытие Ceram C0 наносится в диапазоне толщин покрытия от не менее 400мкм до около 1000мкм, в зависимости от нагрузки рабочей среды и длительности защиты. Теоретическая укрывистость: 1,8м²/кг при 400мкм или 0,9м²/кг при 800мкм. Теоретический удельный расход: 0,60кг/м² при 400мкм или 1,15кг/м² при 800мкм.

Строение покрытия и потребность в материале

Практический расход зависит от свойств поверхности и от технологического метода.

Для определения расхода, который требуется для покрытия заданной поверхности, рекомендуется использовать следующую формулу:

плотность x площадь поверхности (м²) x средняя толщина (мм) = расход (кг)

Технический паспорт Ceram C0

Интервалы последующей обработки / последующее покрытие

Покрытие Ceram C0 может быть покрыто еще раз самим собой приблизительно через 16 часов, но не более 24 часов при температуре +20°C. Условием являются чистые, сухие, очищенные от масла и консистентной смазки поверхности. В случае превышения длительности интервалов покрытие подвергнуть струйной очистке. Сильное солнечное излучение значительно сокращает время последующей обработки. Принять соответствующие меры.

Время отверждения

Температура	15°C	25°C	30°C
без отлипа	8ч	4,5ч	4ч
Легкая нагрузка	1день	13ч	10ч
Полная нагрузка	6дней	3дня	2дня
химически стойкий	10дней	6дней	4дня

Табл Е-4: Время отверждения

Требуемый материал

- Чистящие средства для очистки поверхности
- Наждачная бумага для придания поверхности шероховатости (зернистость выбирать в зависимости от поверхности)
- Кисточка для нанесения покрытия (размер кисточки выбирать в зависимости от величины повреждений)
- Двухкомпонентное покрытие (Ceram C0 + отвердитель)
- Емкость для смешивания двух компонентов

Рабочие шаги

- 1 Извлечь оборудование WILO из бассейна, установить на прочном основании и очистить.
- 2 Поврежденные места тщательно очистить подходящим чистящим средством.
- 3 В этих местах придать поверхности шероховатость, используя подходящую наждачную бумагу.
- 4 Двухкомпонентный материал (Ceram C0 + отвердитель) смешать в подходящей емкости в соотношении 4:1.
- 5 Подождать около 10 – 15 минут.
- 6 Готовое покрытие Ceram C0 нанести подходящей кисточкой на поврежденное место. Соблюдать минимальную толщину покрытия: 400мкм

При использовании комбинации различных сортов Ceram (например, C2+C1) проконсультируйтесь с заводом-изготовителем.

- 7 После того, как повреждение было устранено, покрытие Ceram C0 должно полностью высохнуть. См. «Время отверждения».

Очистка рабочих средств

Имеющиеся в продаже растворители (ацетон, спирт, метилэтилкетон) использовать для очистки инструментов сразу после использования. После того, как материал подвергся отверждения, он может быть удален только путем шлифовки.

Хранение

Хранить при температурах от 10°C до 32°C, допускаются отклонения во время транспортировки. Длительность хранения в закрытых емкостях составляет 12 месяцев.

Перед использованием любых продуктов прочтите соответствующий технический паспорт по безопасности по DIN (MSDS) или указания по технике безопасности для соответствующей области применения. При использовании в закрытых помещениях соблюдать все действующие указания по технике безопасности.

Меры безопасности

F Погружное устройство AVU...

Погружные устройства состоят из направляющей трубы, придонных и пристенных держателей и нескольких крепежных анкерных стяжек. Они целиком выполнены из нержавеющей стали и конструктивно согласованы с соответствующей машиной. Благодаря креплению анкерными стяжками обеспечивается наилучшая стабильность и прочность.

В зависимости от погружного устройства, оборудование может быть повернуто горизонтально. При монтаже с помощью стационарного подъемника машина может еще дополнительно эксплуатироваться на различной высоте.

Поворот оборудования возможно с помощью погружных устройств AVU 50 – AVU 150. Все другие погружные устройства типа AVU... представляют собой стационарные штативные узлы.

Описание изделия

Погружные устройства разрешается использовать только для оборудования изготовителя. Погружные устройства служат для направления оборудования при опускании и подъеме с помощью подъемника.

Погружное устройство AVU... разрешается использовать только для машин типа TRxx!

Использование по назначению, области применения

Перед использованием узлы и детали погружного оборудования следует проверить на отсутствие повреждений.

Допускается использовать только технически безупречные материалы!

Транспортировка и хранение

Монтаж и позиционирование погружного устройства производится на основе плановых разработок, которые должны быть полностью в наличии на месте монтажа. Погружные устройства должны быть расположены таким образом, чтобы использовался весь диапазон поворота и крыльчатка не ударялась о стенки бассейна и об оборудование, расположенное в бассейне. Необходимо обеспечить возможность доступа к пристенному держателю и направляющей трубе в закрытых бассейнах. Следите за тем, чтобы требуемые инструменты имелись в наличии в месте монтажа. При установке стяжных анкеров соблюдайте также и указания, приведенные в «Монтажная схема – Стяжные анкера» на стр. Стяжной анкер состоит из следующих узлов: анкерная тяга, шестигранная гайка с шайбой и пружинящим кольцом и патроны для заделки.

Монтаж

Демонтаж/монтаж погружного устройства может производить только квалифицированный персонал. Подлежат соблюдению все правила, предписания и законы в отношении техники безопасности. Необходимо принять необходимые меры для того, чтобы обеспечить безопасную работу. См. также «Общие указания».

Монтаж погружного
устройства AVU 50-
150

1	Направляющая труба	7	Анкерная стяжка
2	Шарик	8	Настенный держатель
3	Придонная плита	9	Четырехгранная заглушка
4	Держатель трубы	10	Винт с шестигранной головкой
5	Прижимная планка	11	Анкерная стяжка
6	Винт с шестигранной головкой		

Табл F-1: Легенда

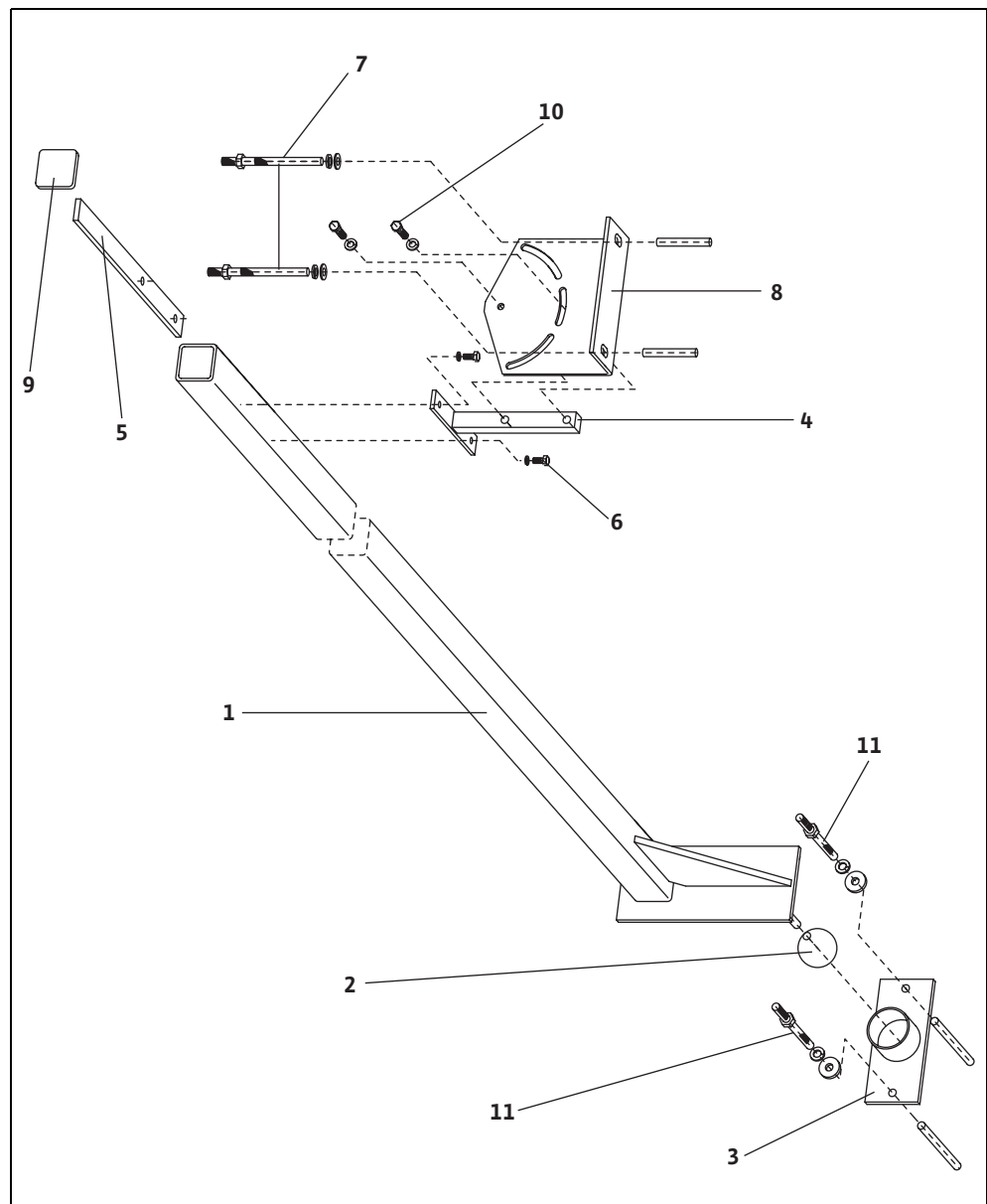


Рис. F-1: Погружное устройство AVU 50-150

Тип AVU...	Анкерная стяжка (7)	Анкерная стяжка (11)	Винт с шестигранной головкой (6)	Винт с шестигранной головкой (10)
50, 60	M12	M12	M10 (с шайбой «Nord-Lock»)	M8 (с шайбой «Nord-Lock»)
80 – 150	M16	M12	M12 (с шайбой «Nord-Lock»)	M12 (с шайбой «Nord-Lock»)

Табл F-2: Сведения о резьбах в AVU 50 – 150

- 1 Настенный держатель (8) приставить его прямоугольным фланцем к нужному месту на стенке бассейна/эстакаде и разметить.

Смонтировать настенный держатель

Соблюдайте требуемые расстояния между сверлениями под анкерные стяжки!

- 2 Анкерные стяжки (7) установить согласно «Монтажная схема – Стяжные анкеры» и дать затвердеть.
- 3 Настенный держатель (8) установить на анкерную тягу, закрепить шайбой, пружинящим кольцом и гайкой. Гайки должны иметь высокопрочные контровочные средства (например, Loctite 2701).

Если устанавливается центральная направляющая консоль, гайки не должны фиксироваться средством Loctite, т.к. настенный держатель еще раз демонтируется!

- 1 Придонная плита (3) с шариком (2) центрируется на дне отвесно под сквозным отверстием (ось разворота) настенного держателя (8) и размечается.

Смонтировать придонную плиту

Соблюдайте требуемые расстояния между сверлениями под анкерные стяжки!

- 2 Анкерные стяжки (11) установить согласно «Монтажная схема – Стяжные анкеры» и дать затвердеть.
- 3 Придонную плиту (3) установить на анкерную тягу, закрепить шайбой, пружинящим кольцом и гайкой. Гайки должны иметь высокопрочные контровочные средства (например, Loctite 2701). Шарик (2) уложить в закрепленную придонную плиту (3).

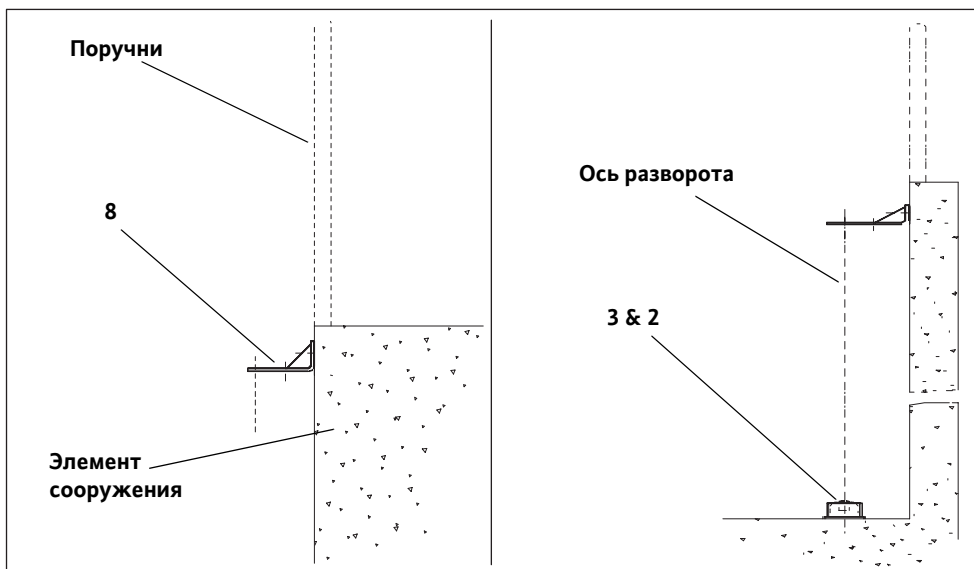


Рис. F-2: Смонтировать настенный держатель, Смонтировать придонную плиту

Приладить и доработать направляющую трубу

- 1 Держатель трубы (4) винтами с шестигранной головкой (10) крепится внизу на настенном держателе (8).
- 2 Направляющую трубу (1) закрепить на подъемнике. Поворотную цапфу на нижнем конце направляющей трубы (1) полностью вставить в отверстие шара (2).
- 3 Направляющую трубу (1) по центру приставить к держателю трубы (4). Закрепить подходящими вспомогательными средствами так, чтобы отверстия фланца были видны.
- 4 Разметить сквозные отверстия.
- 5 Разметить окончательную длину направляющей трубы. Рекомендуется расстояние от 300 до 400 мм.
- 6 Направляющую трубу (1) отсоединить от держателя трубы (4) и отставить в сторону, сохраняя ее вертикальное положение. Метки при этом указывают вверх.
- 7 Держатель трубы (4) отсоединить от настенного держателя (8).
- 8 Просверлить сквозные отверстия.
- 9 Направляющую трубу (1) отпилить в намеченном месте.
- 10 Удалить грат из отверстий и кромок распила, восстановить антикоррозионное покрытие.
- 11 Прижимную планку (5) отпилить настолько, чтобы шестигранная заглушка (9) могла войти полностью. Необходимо оставить до резьбы расстояние не менее 20 мм!
- 12 Восстановить антикоррозионное покрытие.
- 13 Прижимную планку (5) вставить в направляющую трубу (1) и привинтить к нему держатель трубы (4) с помощью винтов с шестигранными головками (6), но не затягивая окончательно.
- 14 Направляющую трубу (1) закрыть четырехгранной пробкой (9).

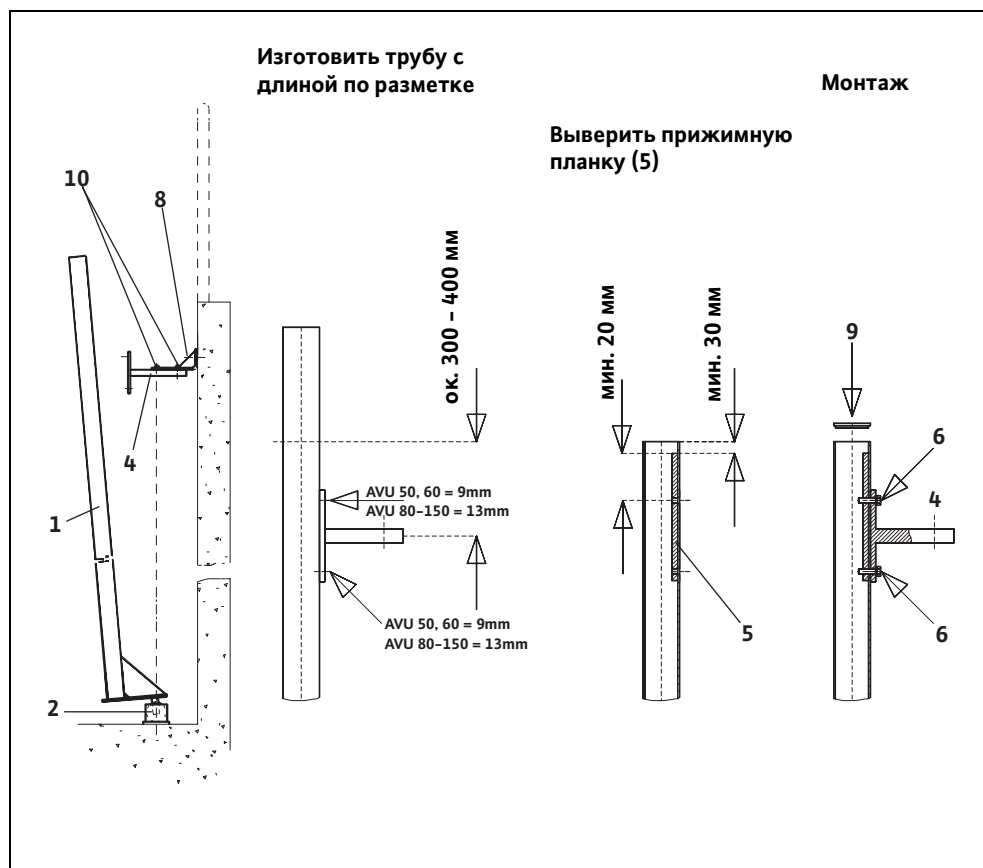


Рис. F-3: Приладить и доработать направляющую трубу

- 1 Направляющую трубу (1) закрепить на подъемнике. Поворотную цапфу на нижнем конце направляющей трубы (1) полностью вставить в отверстие шара (2).
- 2 Направляющую трубу (1) с держателем трубы (4) развернуть под настенный держатель (8), сориентировать и закрепить винтом с шестигранной головкой (10) и пружинящим кольцом. Затянуть крепление от руки.
- 3 Держатель трубы (4) на направляющей трубе (1) полностью подтянуть и зафиксировать крепление высокопрочным контровочным средством.
- 4 Проверить зону максимального поворота (по 60° вправо и влево). Направляющую трубу (1) развернуть по требуемому направлению потока, для фиксации винт с шестигранной головкой (10) туго затянуть.

Монтаж погружного устройства в сборе

Направляющая труба должна быть требуемым образом закреплена в придонной плите. При известных обстоятельствах, необходимо заново расположить настенный держатель!

- 1 Уложите шарик в средний настенный держатель и введите его в цапфу среднего держателя трубы.
- 2 Разметьте отверстия и установите анкерную стяжку согласно «Монтажная схема – Стяжные анкеры».
- 3 Демонтировать соединение верхнего держателя трубы и настенного держателя, затем демонтировать верхний настенный держатель.
- 4 Установить средний настенный держатель и уложить сверху второй шарик в отверстие.
- 5 Направляющую трубу обеими цапфами вставить в оба шарика.
- 6 Установить верхний настенный держатель, после этого соединить настенный держатель и держатель трубы – проверить функционирование!

Монтаж с помощью центральной направляющей консоли

Настенные держатели должны полностью прилегать к строительной конструкции; прогиб направляющей трубы категорически запрещен!

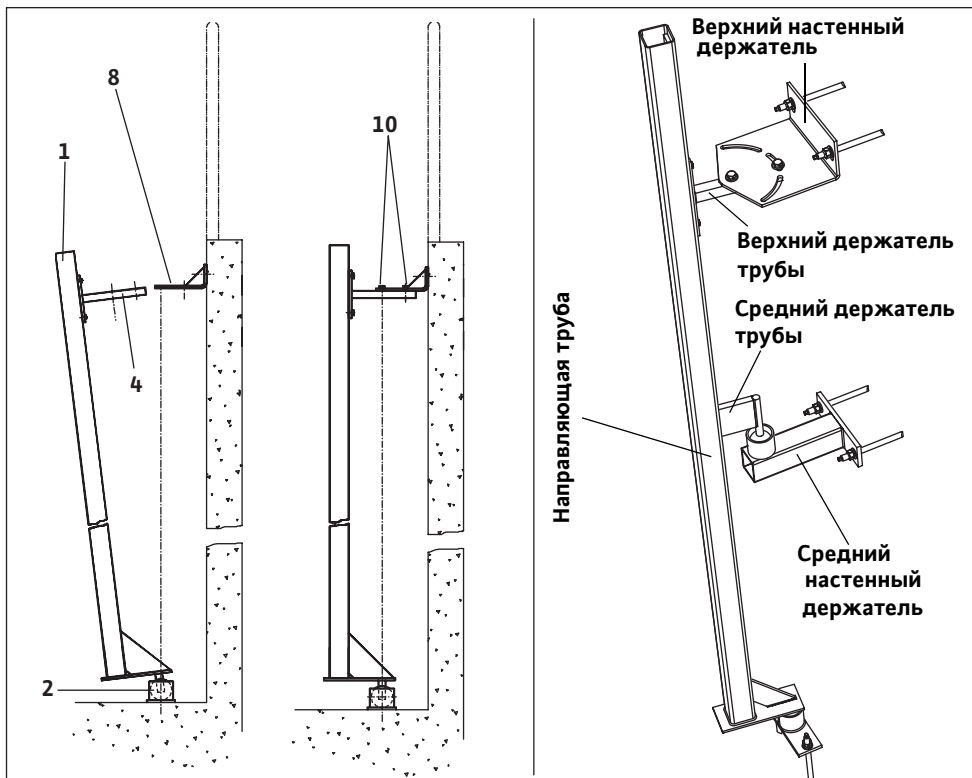


Рис. F-4: Монтаж с помощью центральной направляющей консоли

Монтаж погружного устройства AVUS и AVUSHH

Смонтировать штативный узел (1)

- 1 Штативный узел (1) с помощью подъемника опустить на дно бассейна и в соответствии с плановыми разработками вертикально расположить на нужном месте; при необходимости, выровнять дно.

Не допускается применение незакрепленных опор!

- 2 Штативный блок (1) закрепить от падения и вставить анкерную стяжку (2) через пластину согласно «Монтажная схема – Стяжные анкер».

После затвердевания заделки анкерных стяжек устранить возможные загрязнения и/или остатки заделывающей мастики.

- 3 Штативный блок (1) закрепить шестигранной гайкой, пружинящими кольцами и шайбами. Шестигранные гайки должны быть зафиксированы высокопрочными контрочными средствами (например, средством Loctite 2701).

Монтаж погружного устройства AVUSHH

- 1 Штативный блок (1) смонтировать таким же образом, как в AVUS, при этом соблюдать требуемое расстояние до стены (см. разработку по планированию!)
- 2 Настенный держатель (4) винтами с шестигранной головкой (6) закрепить на держателе трубы (5).
- 3 Разметить отверстия, снять настенный держатель и установить анкерные стяжки согласно «Монтажная схема – Стяжные анкер».

Соблюдайте требуемые расстояния между сверлениями под анкерные стяжки!

- 4 Настенный держатель (4) установить на анкерную тягу, закрепить шайбой, пружинящим кольцом и шестигранной гайкой. Шестигранные гайки должны быть зафиксированы высокопрочными контрочными средствами (например, средством Loctite 2701).
- 5 Настенный держатель (4) винтами с шестигранной головкой (6) закрепить на держателе трубы (5).

Данные о резьбе см. Табл. 53-3 на стр. 53-8

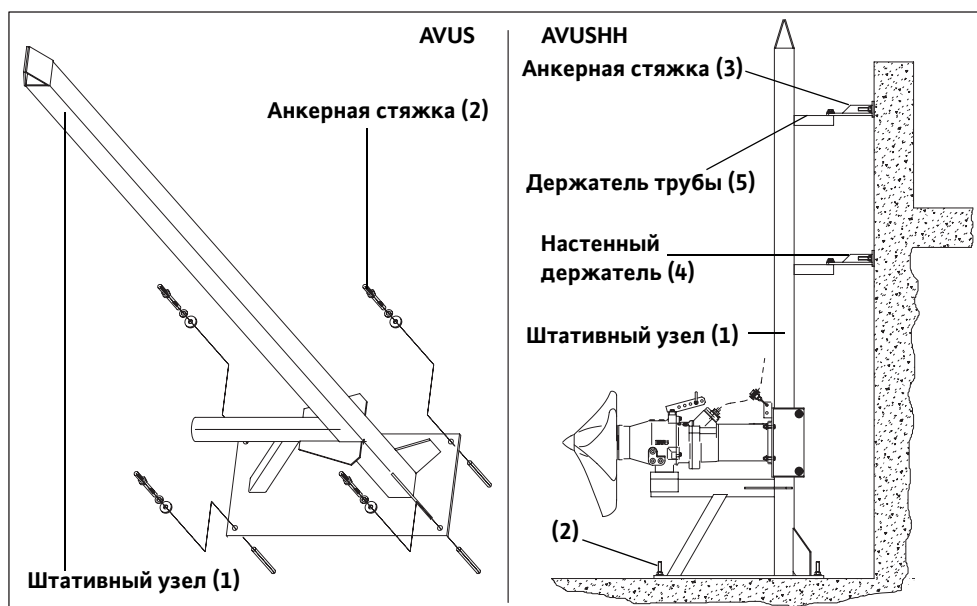


Рис. F-5: Смонтировать штативный узел, Монтаж погружного устройства AVUSHH

Монтаж погружных устройств AVUSH

1	Направляющая труба	5	Прижимная планка
2	Анкерная стяжка	6	Винт с шестигранной головкой
3	Анкерная стяжка	7	Четырехгранная заглушка
4	Настенный держатель		

Табл F-3: Легенда

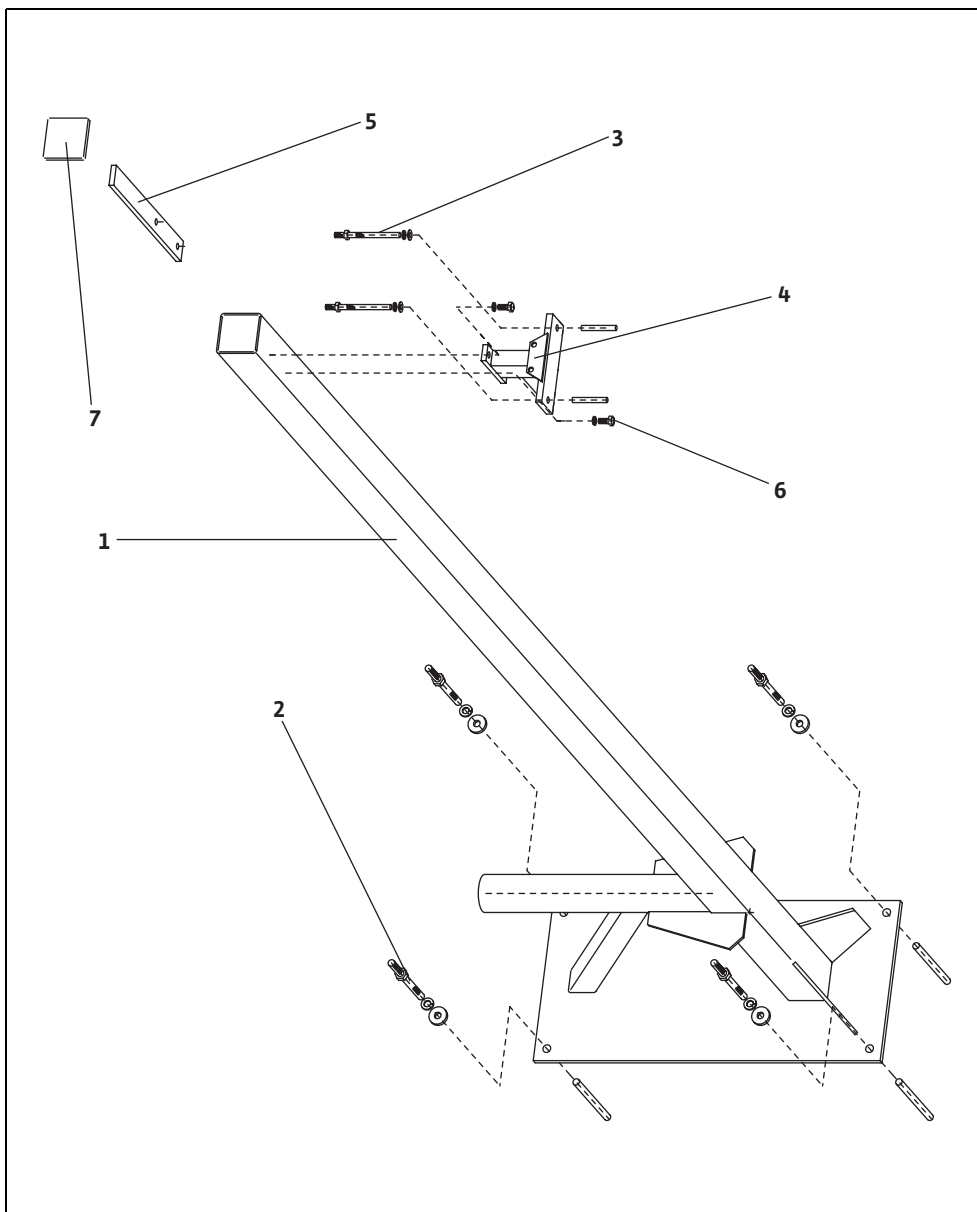


Рис. F-6: Погружное устройство AVUSH

Тип AVU...	Анкерная стяжка (2)	Анкерная стяжка (3)	Винт с шестигранной головкой (6)	---
SH, SHH	M16	M12	M12 (с шайбой «Nord-Lock»)	---
S	M16	---	---	---

Табл F-4: Сведения о резьбах в AVUS, AVUSH и AVUSHH

Смонтировать настенный держатель

- 1 Настенный держатель (4) приставить его прямоугольным фланцем к нужному месту на эстакаде / платформе и разметить. Соблюдайте требуемые расстояния между сверлениями под анкерные стяжки!
- 2 Анкерные стяжки (3) установить согласно «Монтажная схема – Стяжные анкеры» и дать затвердеть.
- 3 Настенный держатель (4) установить на анкерную тягу, закрепить шайбой, пружинящим кольцом и гайкой. Затяжку производить лишь от руки.

Приладить и доработать направляющую трубу

- 1 Штативный узел (1) с помощью подъемника опустить на дно бассейна и в соответствии с плановыми разработками вертикально расположить на нужном месте. При этом штативный узел (1) должен по центру примыкать к пристенному держателю (4).
- 2 Штативный узел (1) прикрепить подходящими средствами к настенному держателю (4) так, чтобы видны были отверстия фланца.
- 3 Разметить места под сквозные отверстия на штативном узле (1) и на дне бассейна. Разметить окончательную длину штативного узла (1). Рекомендуется расстояние от 300 до 400 мм.

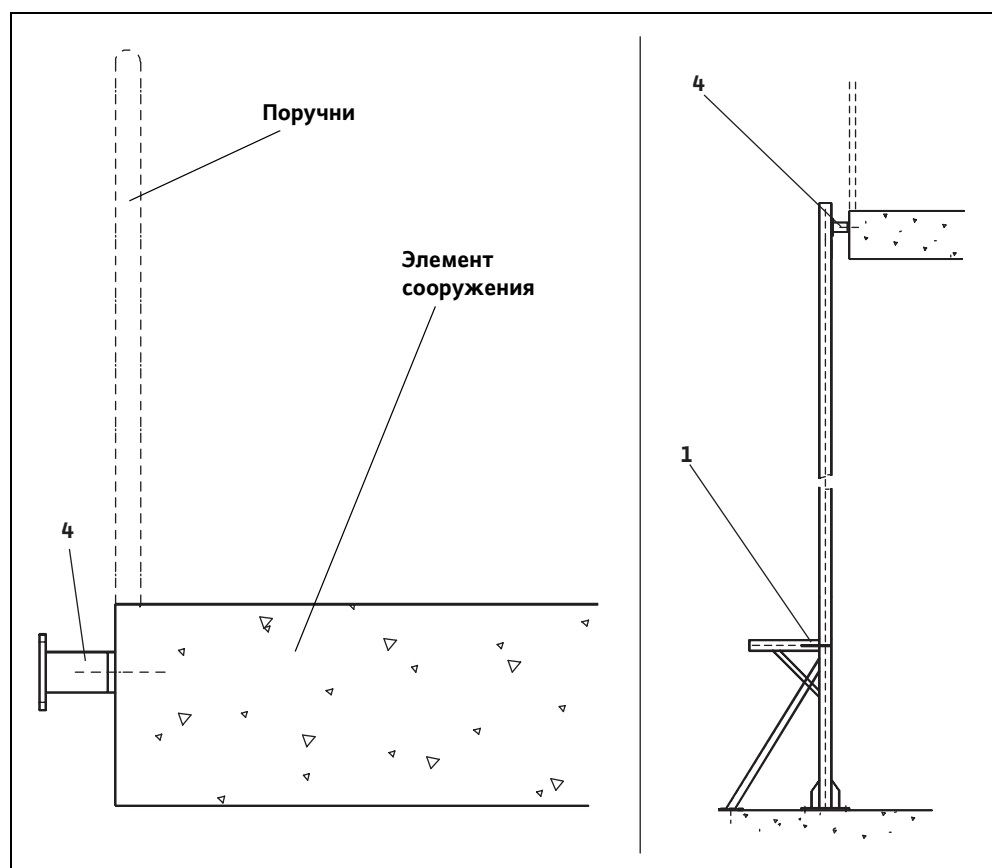


Рис. F-7: Приладить и доработать направляющую трубу

- 4 Штативный узел (1) отсоединить от настенного крепления и уложить. Метки при этом указывают вверх.
 - 5 Отсоединить настенный держатель (4).
 - 6 Анкерные стяжки (2) установить согласно «Монтажная схема – Стяжные анкеры» в дно бассейна и дать затвердеть.
 - 7 Просверлить сквозные отверстия в штативном узле (1).
 - 8 Штативный узел (1) отпилить в размеченном месте.
 - 9 Удалить грат из отверстий и кромок распила, восстановить антикоррозионное покрытие.
 - 10 Прижимную планку (5) отпилить настолько, чтобы шестигранная заглушка (7) могла войти полностью. Необходимо оставить до резьбы расстояние не менее 20 мм!
 - 11 Восстановить антикоррозийное покрытие.
 - 12 Прижимную планку (5) вставить в штативный узел (1) и привинтить к нему настенный держатель (4) с помощью винтов с шестигранными головками (6), но не затягивая окончательно.
 - 13 Штативный узел (1) закрыть четырехгранной пробкой (7).
- 1 Штативный узел (1) закрепить на подъемнике и медленно опустить в бассейн.
 - 2 Штативный узел (1) с настенным держателем (4) осторожно опустить на анкерные тяги в дне бассейна и в платформе / эстакаде. Штативный узел (1) при этом держать слегка наклонно.
 - 3 Штативный блок (1) закрепить шестигранной гайкой, шайбой и пружинящим кольцом на дне бассейна. Шестигранную гайку зафиксировать высокопрочным контровочным средством (например, средством Loctite 2701).

Монтаж погружного устройства в сборе

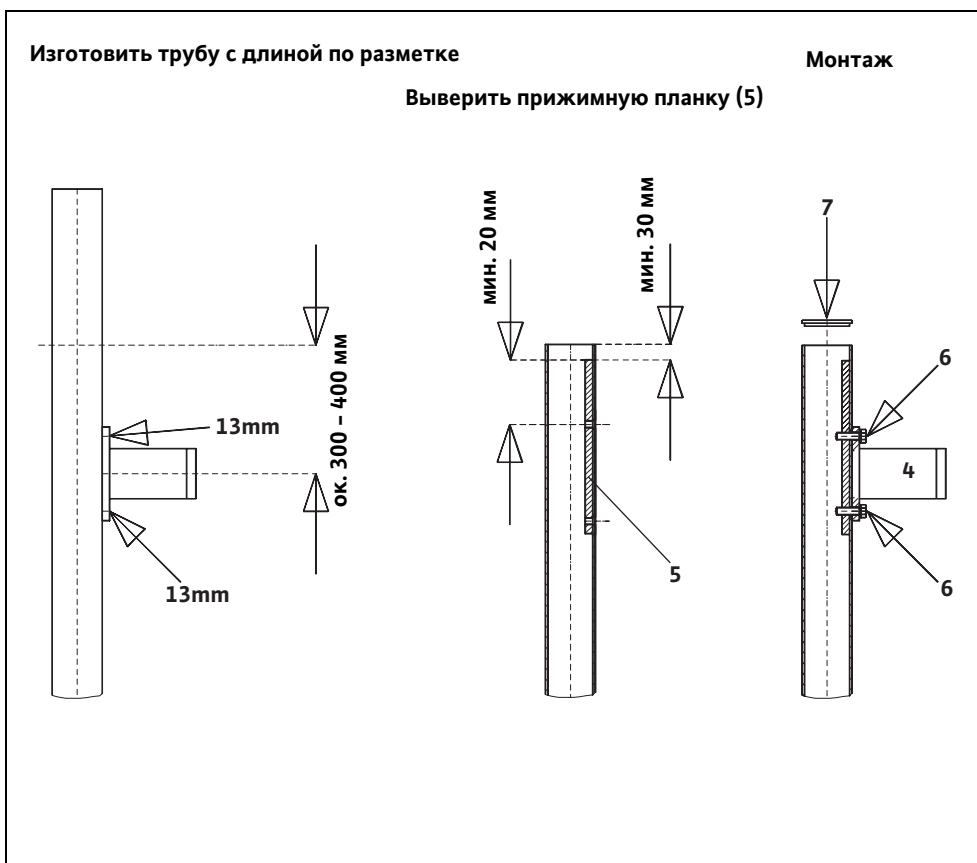


Рис. F-8: Монтаж погружного устройства в сборе

- 4 Настенный держатель (4) закрепить шестигранной гайкой, шайбой и пружинящим кольцом на платформе / эстакаде. Полностью затянуть винты с шестигранными головками (6). Шестигранную гайку зафиксировать высокопрочным контровочным средством (например, средством Loctite 2701).

Монтаж изделия на стальных конструкциях

Перед монтажом соответствующая металлоконструкция сооружения должна быть проверена на запас прочности. Возможно необходимые проверки на статическую прочность и устойчивость лежат на ответственности эксплуатирующей стороны.

При монтаже недопустимы повреждения на ином оборудовании (очистные и транспортные механизмы и т.п.). Необходимо пользоваться материалами, имеющими достаточную коррозионную устойчивость против электрохимических воздействий. Крепежный материал должны иметь требуемый запас прочности, при необходимости, обратиться к изготовителю. Резьбовые соединения должны иметь высокопрочные контровочные средства (например, Loctite 2701).

Демонтаж погружного устройства

Демонтаж производится в обратной последовательности. Имейте в виду, что некоторые соединения были законтрены специальными средствами. Чтобы их удалить, детали следует подвергнуть нагреванию (> 300 °C).

Ввод в эксплуатацию

При монтаже оборудования WILO и вводе его в эксплуатацию соблюдайте указания, приведенные в соответствующих главах:

- Монтаж: Глава 5
- Ввод в эксплуатацию: Глава 6

Техническое обслуживание

Периодически либо же при спускании бассейна проверять погружное устройство на явления износа. Кроме того, проверить затяжку и прочность всех резьбовых и мастичных соединений. Изношенные и/или поврежденные детали подлежат незамедлительной замене, ослабнувшие соединения сразу же подтянуть.

Погружное устройство допускается к эксплуатации только в технически безупречном состоянии. В случае отступлений от приведенных требований действие гарантии прекращается!

G Погружные устройства AVR...

Погружные устройства состоят из направляющей трубы, придонных и пристенных держателей и нескольких крепежных анкерных стяжек. Они целиком выполнены из нержавеющей стали и конструктивно согласованы с соответствующей машиной. Благодаря креплению анкерными стяжками обеспечивается наилучшая стабильность и прочность.

Описание изделия

Все погружные устройства типа AVR... представляют собой стационарные штативные узлы.

Погружные устройства разрешается использовать только для оборудования изготовителя. Погружные устройства служат для направления оборудования при опускании и подъеме с помощью подъемника.

Использование по назначению, области применения

Погружное устройство AVR... разрешается использовать только для машин типа RZPxx!

Перед использованием узлы и детали погружного оборудования следует проверить на отсутствие повреждений.

Транспортировка и хранение

Допускается использовать только технически безупречные материалы!

Монтаж и позиционирование погружного устройства и прижимной или монтажной трубы производится на основе плановых разработок, которые должны быть полностью в наличии на месте монтажа. Нажимная или монтажная трубы должны быть обеспечены заказчиком. Перед монтажом проверить размеры, чтобы могла обеспечиваться бесперебойная эксплуатация оборудования.

Монтаж

Следите за тем, чтобы требуемые инструменты имелись в наличии в месте монтажа. При установке стяжных анкеров соблюдайте также и указания, приведенные в «Монтажная схема – Стяжные анкеры». Стяжной анкер состоит из следующих узлов: анкерная тяга, шестигранная гайка с шайбой и пружинящим кольцом и патроны для заделки.

Между нажимной или монтажной трубой должно выдерживаться определенное расстояние. Это расстояние обозначено на чертежах буквой «А». Необходимо соблюдать следующие размеры:

Тип	Расстояние «А» в мм	Тип	Расстояние «А» в мм
RZP 20x, 25x	115	RZP 80x	140
RZP 50x, 60x	130		

Табл G-1: Данные о величине расстояния «А»

Демонтаж/монтаж погружного устройства может производить только квалифицированный персонал. Подлежат соблюдению все правила, предписания и законы в отношении техники безопасности. Необходимо принять необходимые меры для того, чтобы обеспечить безопасную работу. См. также «Общие указания».

Монтаж погружного устройства AVR

Тип AV...	Анкерная стяжка (2)	Винт с шестигранной головкой (3)	Шайба (4)	Шайба (5)
R	M12	---	---	---

Табл G-2: Сведения о резьбах в AVR

1	Направляющая труба
2	Анкерная стяжка

Табл G-3: Легенда

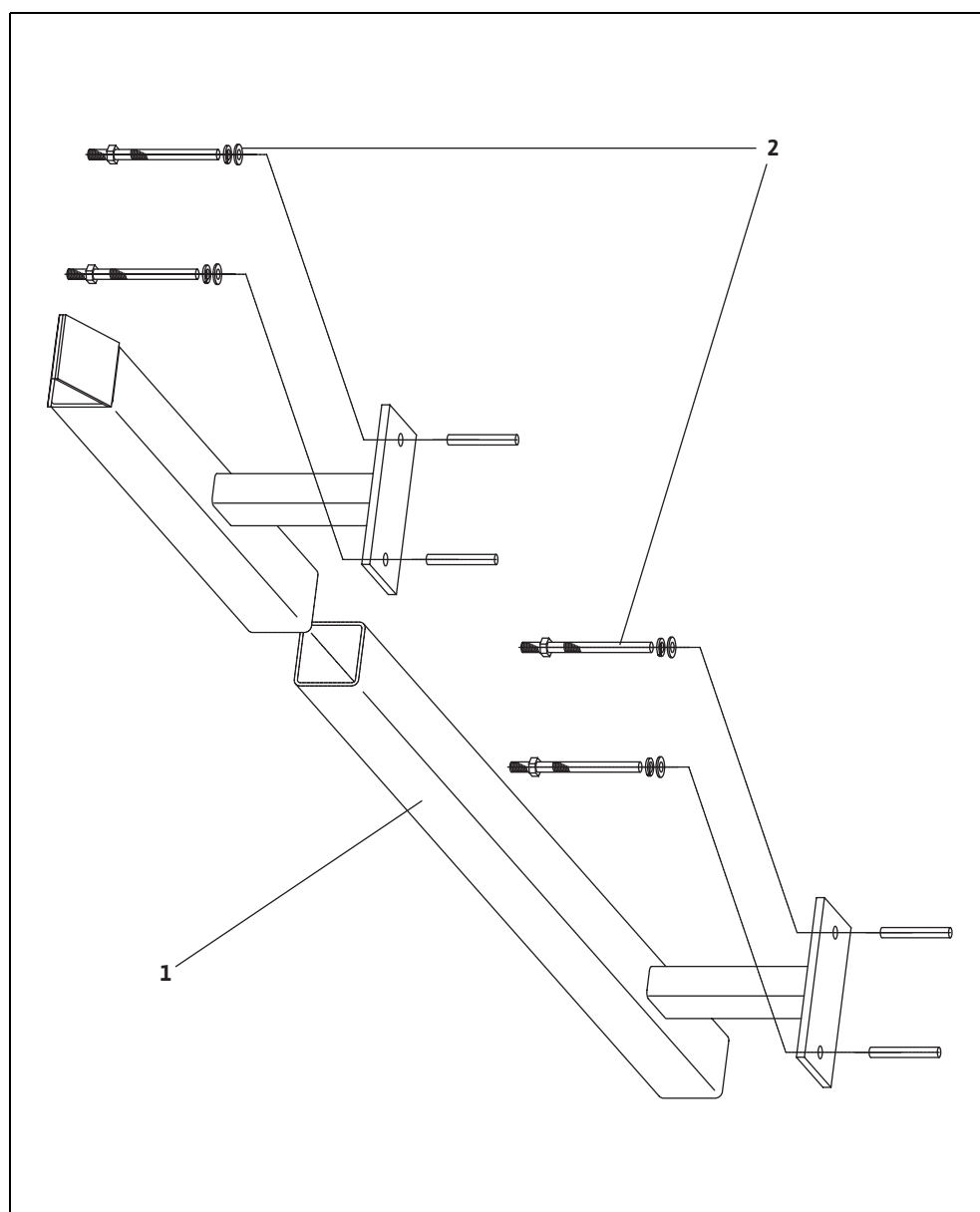


Рис. G-1: Погружное устройство AVR

- 1 Направляющую трубу (1) закрепить на подъемном устройстве и опустить над прижимной или монтажной трубой. Расстояние между направляющей трубой (1) и монтажной трубой должно составлять от 10 мм до 20 мм.
- 2 Направляющая труба (1) должна быть установлена по центру и вертикально над монтажной трубой. Расстояние «А» согласно чертежу должно быть выдержано точно, при необходимости, внести изменения в строительную конструкцию.

Монтаж направляющей трубы

См. Табл. G-1 на стр. G-1!

- 3 Разметить отверстия и снять направляющую трубу (1).
- 4 Анкерные стяжки (2) установить согласно «Монтажная схема – Стяжные анкеры» и дать затвердеть.

Соблюдайте требуемые расстояния между сверлениями под анкерные стяжки!

- 5 Направляющую трубу (1) установить на анкерную тягу, закрепить шайбой, пружинящим кольцом и гайкой. Гайки должны иметь высокопрочные контрольные средства (например, Loctite 2701).

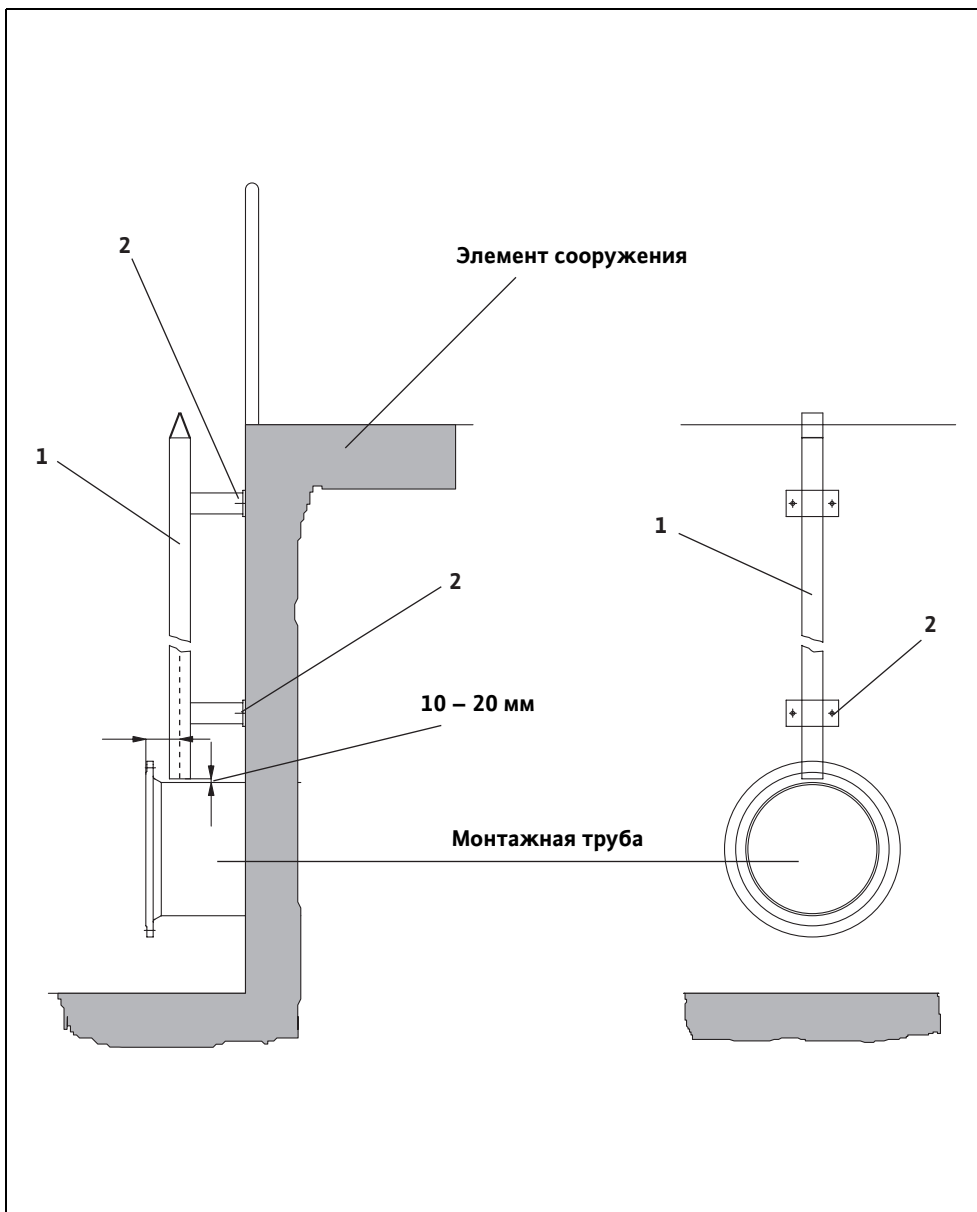


Рис. G-2: Монтаж погружного устройства AVR

Монтаж погружного устройства AVRZ

Тип AV...	Анкерная стяжка (2)	Винт с шестигранной головкой (3)	Шайба (4)	Шайба (5)
RZ	M12	---	---	---

Табл G-4: Сведения о резьбах в AVRZ

1	Направляющая труба
2	Анкерная стяжка
6	Цапфа

Табл G-5: Легенда

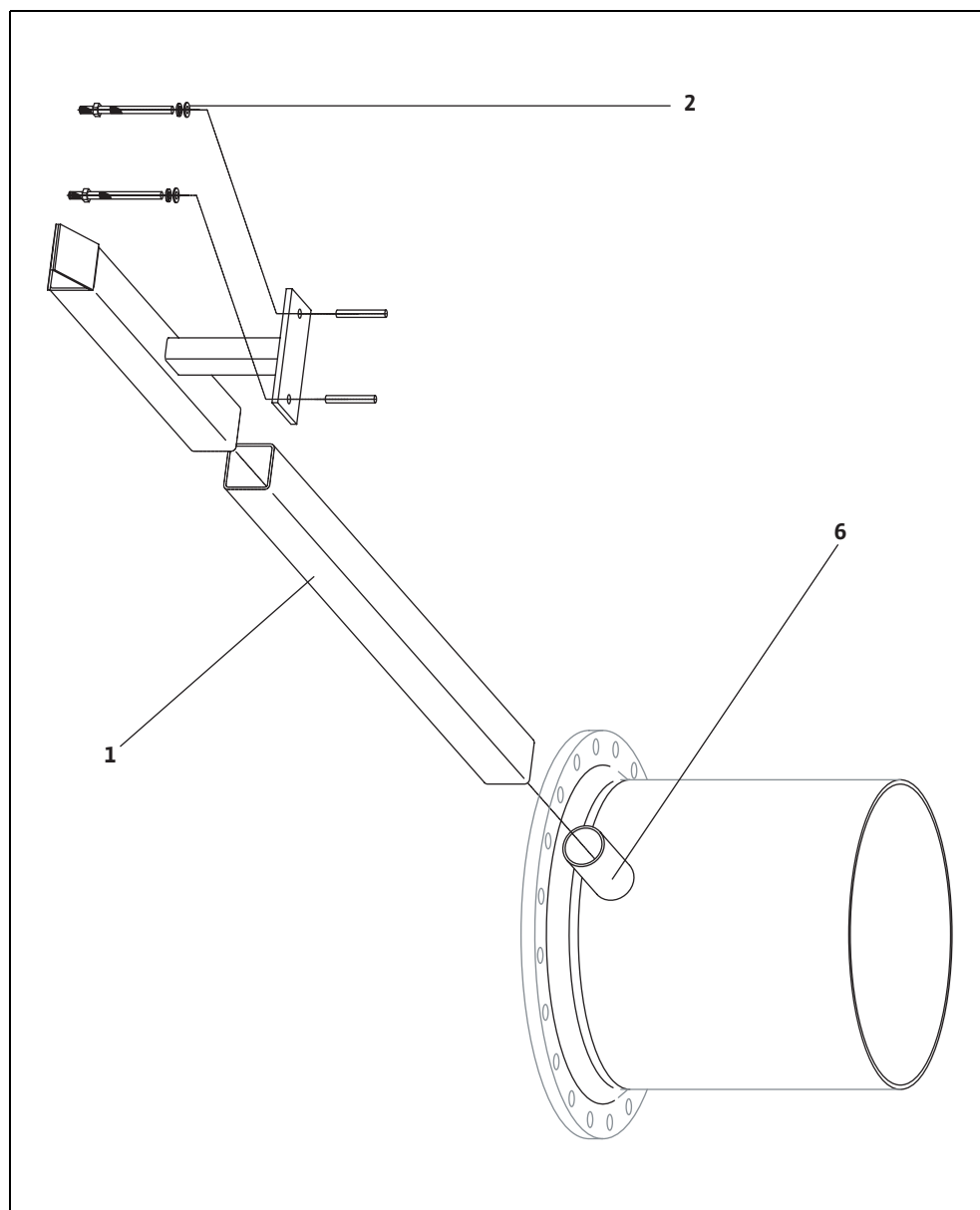


Рис. G-3: Погружное устройство AVRZ

- 1 Цапфу (6) установить на монтажную трубу.
- 2 Направляющую трубу (1) закрепить на подъемном устройстве и опустить над прижимной или монтажной трубой. Направляющая труба (1) должна скользить по цапфе.
Направляющая труба (1) должна быть установлена по центру и вертикально над монтажной трубой. Расстояние «А» согласно чертежу должно быть выдержано точно, при необходимости, внести изменения в строительную конструкцию.

Монтаж направляющей трубы

См. Табл. G-1 на стр. G-1!

- 3 Отметить положение цапфы (6), снять направляющую трубу и приварить цапфу (6) к монтажной трубе.
- 4 Направляющую трубу (1) опустить через цапфу (6) до монтажной трубы. Разметить отверстия и снять направляющую трубу (1).
Анкерные стяжки (2) установить согласно «Монтажная схема – Стяжные анкера» и дать затвердеть.

Соблюдайте требуемые расстояния между сверлениями под анкерные стяжки!

- 5 Направляющую трубу (1) установить на цапфу (6) и анкерные тяги и закрепить шайбами, пружинящими кольцами и гайками. Гайки должны иметь высокопрочные контрольные средства (например, Loctite 2701).

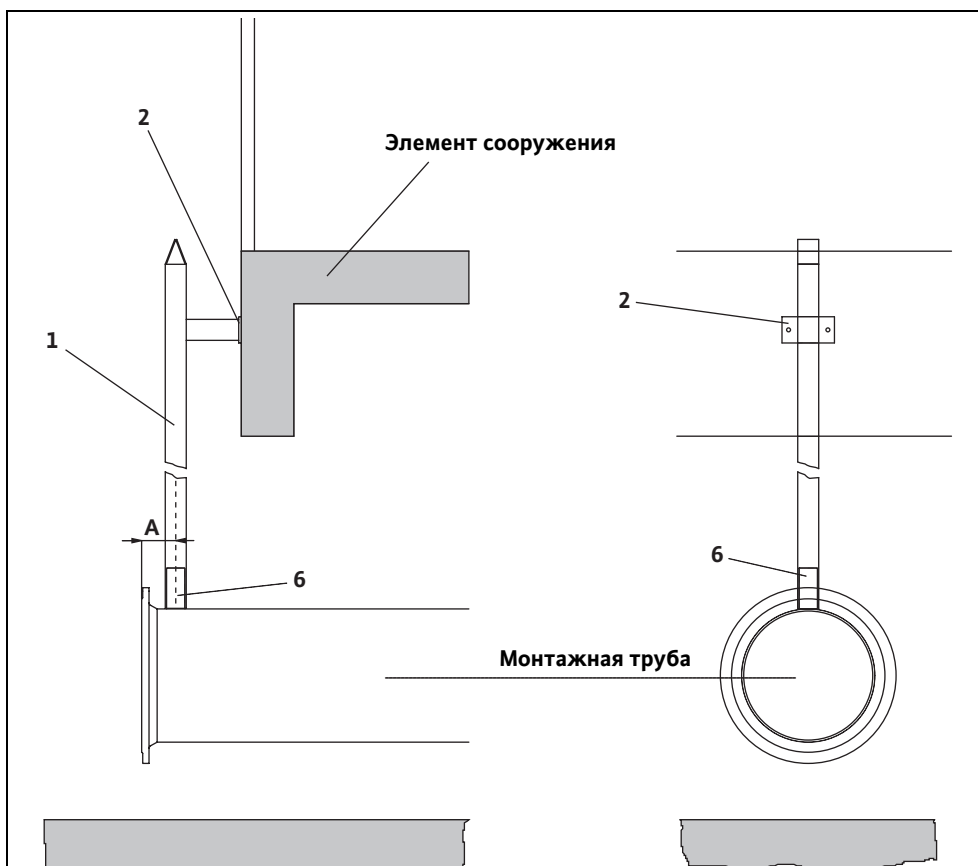


Рис. G-4: Монтаж погружного устройства AVRZ

Монтаж погружного устройства AVR*D* и AVR*ZD*

Тип AVR...	Анкерная стяжка (2)	Винт с шестигранной головкой (3)	Шайба (4)	Шайба (5)
RD, RZD	M12	M12	A12	B13

Табл G-6: Сведения о резьбах в AVR*D* и AVR*ZD*

Буква «D» в обозначении погружного устройства указывает на наличие распорки. В этом случае оба погружных устройства AVR и AVRZ имеют две или, соответственно, одну распорку. Таким образом погружные устройства могут быть также установлены сбоку.

1	Направляющая труба	5	Шайба
2	Анкерная стяжка	6	Цапфа
3	Винт с шестигранной головкой	7	Распорка
4	Шайба	8	Отверстия

Табл G-7: Легенда

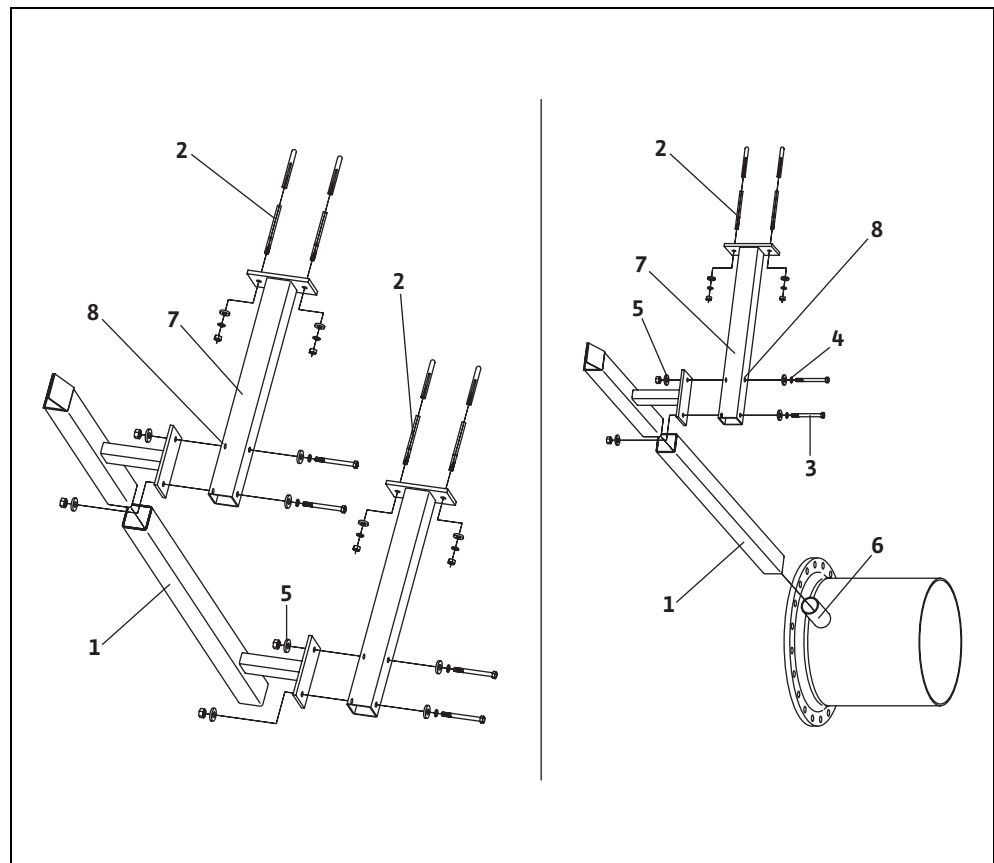


Рис. G-5: Погружное устройство AVR*D* и AVR*ZD*

- 1 Установите направляющую трубу (1) в исходное положение и установите в случае AVRZD цапфу (6). См. инструкцию по эксплуатации соответствующего погружного устройства (AVR или AVRZ).

Монтаж направляющей трубы

Следите за расстоянием «А». Оно подлежит неукоснительному соблюдению!

- 2 Установите распорки (7) на фланцы направляющей трубы (1) и разметьте отверстия (8).
- 3 Снимите направляющую трубу (1) и распорки (7), просверлите отверстия (8). Диаметр отверстия = 15 мм.
- 4 Установить распорки с помощью винта с шестигранной головкой (3), шайбы (4) и шайбы (5) на направляющей трубе (1).
- 5 Опустить направляющую трубу (1). При использовании погружного устройства AVRZD следить за расстоянием между направляющей трубой (1) и монтажной трубой. При использовании погружного устройства AVRZD направляющую трубу (1) опустить через цапфу (6) до монтажной трубы. Разметить отверстия и снять направляющую трубу (1).
- 6 Проверьте расстояние «А», при необходимости, выполните изменения на распорках или строительной конструкции!
- 7 Анкерные стяжки (2) установить согласно «Монтажная схема - Стяжные анкера» и дать затвердеть.

Соблюдайте требуемые расстояния между сверлениями под анкерные стяжки!

- 8 Направляющую трубу (1) установить на анкерные тяги, а в AVRZD на цапфу и закрепить шайбами, пружинящими кольцами и гайками. Гайки должны иметь высокопрочные контрольные средства (например, Loctite 2701).

Рис. G-6: Монтаж погружного устройства AVRZD

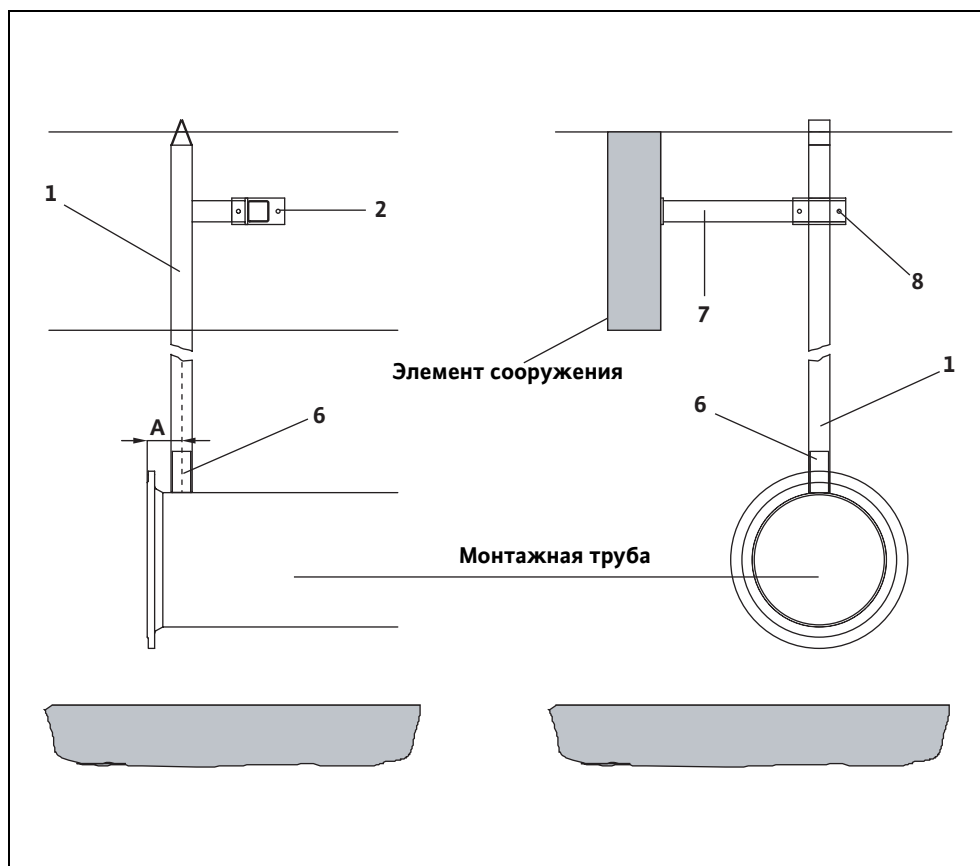


Рис. G-7: Монтаж погружного устройства AVRZD

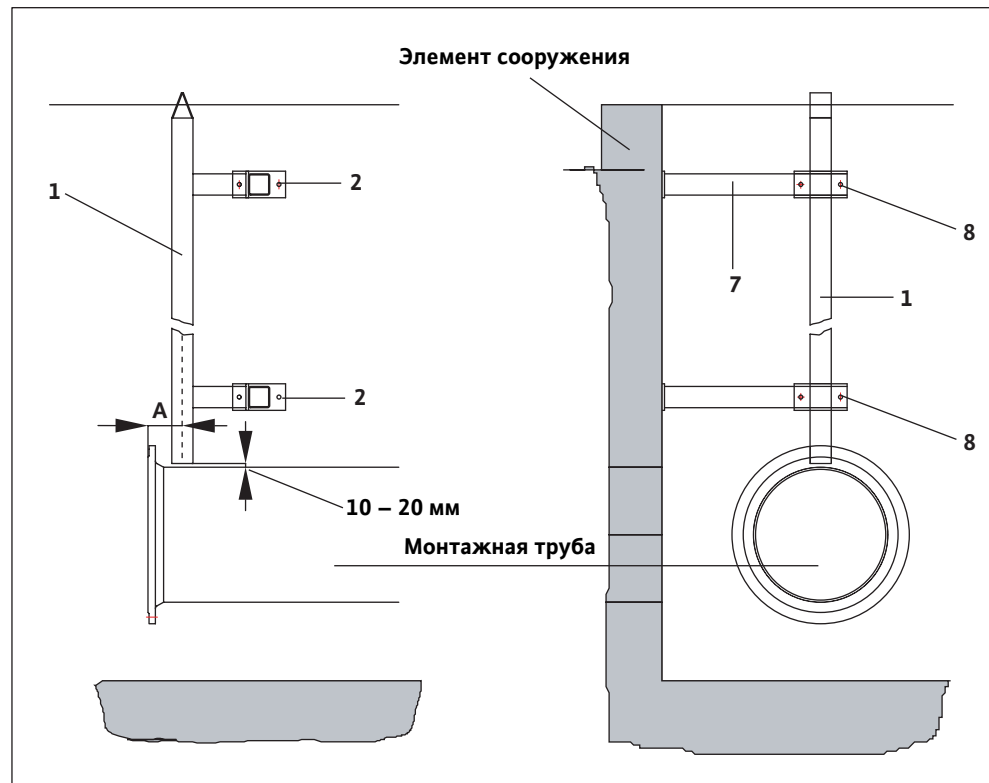


Рис. G-8: Монтаж погружного устройства AVR

Монтаж изделия на стальных конструкциях

Перед монтажом соответствующая металлоконструкция сооружения должна быть проверена на запас прочности. Возможно необходимые проверки на статическую прочность и устойчивость лежат на ответственности эксплуатирующей стороны.

При монтаже недопустимы повреждения на ином оборудовании (очистные и транспортные механизмы и т.п.). Необходимо пользоваться материалами, имеющими достаточную коррозионную устойчивость против электрохимических воздействий. Крепежный материал должны иметь требуемый запас прочности, при необходимости, обратиться к изготовителю. Резьбовые соединения должны иметь высокопрочные контрольные средства (например, Loctite 2701).

Демонтаж погружного устройства

Демонтаж производится в обратной последовательности. Имейте в виду, что некоторые соединения были законтрены специальными средствами. Чтобы их удалить, детали следует подвергнуть нагреванию (> 300 °C).

Ввод в эксплуатацию

При монтаже оборудования WILO и вводе его в эксплуатацию соблюдайте указания, приведенные в соответствующих главах:

- Монтаж: Глава 5
- Ввод в эксплуатацию: Глава 6

Техническое обслуживание

Периодически либо же при спускании бассейна проверять погружное устройство на явления износа. Кроме того, проверить затяжку и прочность всех резьбовых и мастичных соединений. Изношенные и/или поврежденные детали подлежат незамедлительной замене, ослабнувшие соединения сразу же подтянуть.

Погружное устройство допускается к эксплуатации только в технически безупречном состоянии. В случае отступлений от приведенных требований действие гарантии прекращается!

Н Список обозначений безопасности

Мотор включается только квалифицированным персоналом. Очень важно соблюдать местные нормы при монтаже кабеля и включении двигателя. Обязательно установка защитного оборудования двигателя. Электрические характеристики смотрите в списке данных мотора. Правильное вращение двигателя – по часовой стрелке.

*Советы по
соблюдению
безопасности*

Сопротивление изоляций при первом включении не должно быть меньше 20 МО а для остальных тестов 2 МО при 1000 В напряжения.

*Сопротивление
изоляций*

- 1 Обозначение
- 2 Обозначение кабель
- 3 Основной кабель
- 4 Провод--
- 5 провод электродов
- 6 зелёно-жёлтый
- 7 синий
- 8 чёрный
- 9 коричневый
- 10 защита провода
- 11 кабель для соединения двигателя
- 12 начало кабеля для соединения двигателя
- 13 конец кабеля для соединения двигателя
- 14 кабель для соединения двигателя с низкой скоростью
- 15 кабель для соединения двигателя с высокой скоростью
- 16 термистор холодного типа по нормам ДИН 44081
- 17 термистор холодного типа – начало
- 18 термистор холодного типа для высоких температур по нормам ДИН 44081
- 19 термистор холодного типа для низких температур по нормам ДИН 44081
- 20 двухметалльный термистор (открытый контакт) 250В 2А кос ф1
- 21 начало двухметалльного термистора
- 22 двухметалльный термистор для высоких температур (открытый контакт)
- 23 двухметалльный термистор для низких температур (открытый контакт)
- 24 наблюдатель температуры ПТ100 по нормам ДИН 43760 Б
- 25 наблюдатель температуры ПТ100 по нормам ДИН 43760 Б
- 26 поплавков лекажа (открытый контакт) 250В 3А кос ф1
- 27 выключатель при высоким давлением (открытый конт.) 250В 4А кос ф1
- 28 термический поплавок (открытый контакт) 250 В 4 А
- 29 указатель непроницаемости каммеры уплотнения
- 30 указатель температуры подшипника
- 31 указатель температуры подшипника Пт 100 по нормам ДИН 43760 Б
- 32 наблюдатель непроницаемости двигателя. зажима и кам.
- 33 наблюдатель двигателя и зажима

*Обозначение проводов
кабеля*

Список обозначении безопасности

- 34 термоплавков и двухметальный термистор (открытый контакт) 250В 2А кос ф1 термоплавков и хладотермистор
- 35 по нормам ДИН 44081 экранирование
- 36 хладотермистор, соединительная часть по нормам ДИН 44081 хладотермистор, соединительная часть по нормам ДИН 44081
- 37 белый
- 38 выключатель высокого давления мотора и холод термистор
- 39 по нормам ДИН 44081
- 40 термоплавков и выключатель высокого давления мотора
- 41 открытый контакт 250В 2А кос ф1
- 42 биметальный термистор и выключатель высокого давления (открытый контакт) 250В 2А кос ф1
- 43 красный
- 44 Контроль моторного отделения
- 45 Контроль утечек двигателя и уплотняющего пространства
- 46 Контроль двигателя и уплотняющего пространства
- 47 желтый
- 48 оранжевый
- 49 зеленый
- 50 черно-белый
- 51 Контроль утечек
- 52 Биметаллические и Pt 100 термодатчики Начало
- 53 серый
- 54 серый / (синий)
- 55 Термодатчик с позистором обмотка/масло согласно DIN 44081

DATENBLATT - ELEKTRISCHER ANSCHLUSS

Sicherheitshinweise:

Der Anschluß des Motors darf nur von einer autorisierten Elektrofachkraft vorgenommen werden. Es sind bei der Leitungsverlegung und beim Anschließen des Motors die VDE- und die örtlichen Vorschriften zu beachten. Der Einbau eines Motorschutzes ist zwingend vorgeschrieben. Die elektrischen Werte sind aus dem Maschinendatenblatt zu entnehmen. Bei rechtsdrehendem Drehfeld hat der Motor die richtige Drehrichtung.

Isolationswiderstand:

Bei Erstinbetriebnahme darf der Isolationswiderstand 20 MΩ nicht unterschreiten. Bei weiteren Prüfungen muß der Isolationswiderstand ≥ 2 MΩ sein. Die Meßgleichspannung ist 1000 V

Aderbezeichnung der Anschlußleitung:

Bezeichnung ¹⁾	Ader ²⁾	
Hauptleitung ³⁾		
PE	grün-gelb ⁶⁾	Schutzleiter ¹⁰⁾
U	3	Motoranschlußleitung ¹¹⁾
V	4	
W	5	
20	1	Bi-Metalltemperaturfühler (Öffner) 250V 2A $\cos \varphi = 1$ ²⁰⁾
21	2	



Сертификат о соответствии нормам ЕС

согласно нормативному акту ЕС 98/37/ЕС

Настоящим мы заявляем, что изделие

Наименование изделия: Wilo-EMU
Обозначение типа: TR80-1 + T20....
Номер машины: TMPTR80XX

Описание изделия

отвечает следующим положениям:

Нормативный акт ЕС по машиностроению 98/37/ЕС
Нормативный акт ЕС по электромагнитной совместимости 89/336/EWG
Нормативный акт ЕС по низковольтному оборудованию 73/23/EWG

Нормативные акты ЕС

Использованные гармонизированные стандарты, в частности:

DIN EN ISO 12100-1:2004
DIN EN ISO 12100-2:2004
DIN EN 809:1998
DIN EN 60034-1:2005
DIN EN 61000-6-2:2006
DIN EN 61000-6-3:2005
DIN EN 61000-3-2:2001
DIN EN 61000-3-3:2006

Гармонизированные стандар

Изготовитель: WILO EMU GmbH
Адрес: Heimgartenstr. 1, 95030 Hof
Уполномоченный: Volker Netsch
Должность: CE-Manager
Дата: 2008

Данные об изготовителе

Подпись:

i. V. Volker Netsch

Wilo – International (Subsidiaries)

Austria

WILO Handelsges. m.b.H.
1230 Wien
T +43 5 07507-0
F +43 5 07507-42
office@wilo.at

Azerbaijan

WILO Caspian LLC
1014 Baku
T +994 12 4992386
F +994 12 4992879
info@wilo.az

Belarus

WILO Bel OOO
220035 Minsk
T +375 17 2503393
F +375 17 2503383
wilobel@wilo.by

Belgium

WILO SA/NV
1083 Ganshoren
T +32 2 4823333
F +32 2 4823330
info@wilo.be

Bulgaria

WILO Bulgaria Ltd.
1125 Sofia
T +359 2 9701970
F +359 2 9701979
info@wilo.bg

Canada

WILO Canada Inc.
Calgary, Alberta T2A5L4
T/F +1 403 2769456
bill.lowe@wilo-na.com

China

WILO SALMSON (Beijing)
Pumps System Ltd.
101300 Beijing
T +86 10 80493900
F +86 10 80493788
wilobj@wilo.com.cn

Croatia

WILO Hrvatska d.o.o.
10090 Zagreb
T +38 51 3430914
F +38 51 3430930
wilo-hrvatska@wilo.hr

Czech Republic

WILO Praha s.r.o.
25101 Cestlice
T +420 234 098 711
F +420 234 098 710
info@wilo.cz

Denmark

WILO Danmark A/S
2690 Karlslunde
T +45 70 253312
F +45 70 253316
wilo@wilo.dk

Estonia

WILO Eesti OÜ
12618 Tallinn
T +372 6509780
F +372 6509781
info@wilo.ee

Finland

WILO Finland OY
02330 Espoo
T +358 207401540
F +358 207401549
wilo@wilo.fi

France

WILO S.A.S.
78310 Coignières
T +33 1 30050930
F +33 1 34614959
info@wilo.fr

Great Britain

WILO (U.K.) Ltd.
DE14 2WJ Burton-
Upon-Trent
T +44 1283 523000
F +44 1283 523099
sales@wilo.co.uk

Greece

WILO Hellas AG
14569 Anixi (Attika)
T +302 10 6248300
F +302 10 6248360
wilo.info@wilo.gr

Hungary

WILO Magyarország Kft
2045 Törökbalint
(Budapest)
T +36 23 889500
F +36 23 889599
wilo@wilo.hu

Ireland

WILO Engineering Ltd.
Limerick
T +353 61 227566
F +353 61 229017
sales@wilo.ie

Italy

WILO Italia s.r.l.
20068 Peschiera
Borromeo (Milano)
T +39 25538351
F +39 255303374
wilo.italia@wilo.it

Kazakhstan

WILO Central Asia
050002 Almaty
T +7 3272 785961
F +7 3272 785960
in.pak@wilo.kz

Korea

WILO Pumps Ltd.
621-807 Gimhae
Gyeongnam
T +82 55 3405809
F +82 55 3405885
wilo@wilo.co.kr

Latvia

WILO Baltic SIA
1019 Riga
T +371 7 145229
F +371 7 145566
mail@wilo.lv

Lebanon

WILO SALMSON
Lebanon
12022030 El Metn
T +961 4 722280
F +961 4 722285
wsl@cyberia.net.lb

Lithuania

WILO Lietuva UAB
03202 Vilnius
T/F +370 2 236495
mail@wilo.lt

Montenegro

WILO Beograd d.o.o.
11000 Beograd
T +381 11 2850410
F +381 11 2851278
office@wilo.co.yu

The Netherlands

WILO Nederland b.v.
1948 RC Beverwijk
T +31 251 220844
F +31 251 225168
info@wilo.nl

Norway

WILO Norge AS
0901 Oslo
T +47 22 804570
F +47 22 804590
wilo@wilo.no

Poland

WILO Polska Sp. z o.o.
05-090 Raszyn
T +48 22 7026161
F +48 22 7026100
wilo@wilo.pl

Portugal

Bombas Wilo-Salmson
Portugal Lda.
4050-040 Porto
T +351 22 2076900
F +351 22 2001469
bombas@wilo-salmson.pt

Romania

WILO Romania s.r.l.
041833 Bucharest
T +40 21 4600612
F +40 21 4600743
wilo@wilo.ro

Russia

WILO Rus ooo
123592 Moscow
T +7 495 7810690
F +7 495 7810691
wilo@orc.ru

Serbia

WILO Beograd d.o.o.
11000 Beograd
T +381 11 2850410
F +381 11 2851278
office@wilo.co.yu

Slovakia

WILO Slovakia s.r.o.
82008 Bratislava 28
T +421 2 45520122
F +421 2 45246471
wilo@wilo.sk

Slovenia

WILO Adriatic d.o.o.
1000 Ljubljana
T +386 1 5838130
F +386 1 5838138
wilo.adriatic@wilo.si

Spain

WILO Ibérica S.A.
28806 Alcalá de Henares
(Madrid)
T +34 91 8797100
F +34 91 8797101
wilo.iberica@wilo.es

Sweden

WILO Sverige AB
35246 Växjö
T +46 470 727600
F +46 470 727644
wilo@wilo.se

Switzerland

EMB Pumpen AG
4310 Rheinfelden
T +41 61 8368020
F +41 61 8368021
info@emb-pumpen.ch

Turkey

WILO Pompa Sistemleri
San. ve Tic. A.Ş.
34857 Istanbul
T +90 216 6610203
F +90 216 6610212
wilo@wilo.com.tr

Ukraine

WILO Ukraina t.o.w.
01033 Kiev
T +38 044 2011870
F +38 044 2011877
wilo@wilo.ua

USA

WILO-EMU LLC
Thomasville, Georgia
31758-7810
T +1 229 584 0098
F +1 229 584 0234
terry.rouse@wilo-emu.com

USA

WILO USA LLC
Calgary, Alberta T2A5L4
T/F +1 403 2769456
bill.lowe@wilo-na.com

Wilo – International (Representation offices)

Bosnia and Herzegovina

71000 Sarajevo
T +387 33 714510
F +387 33 714511
zeljko.cvjetkovic@wilo.ba

Georgia

0177 Tbilisi
T/F +995 32317813
info@wilo.ge

Macedonia

1000 Skopje
T/F +389 2122058
valerij.vojneski@wilo.com.mk

Moldova

2012 Chisinau
T/F +373 2 223501
sergiu.zagurean@wilo.md

Tajikistan

Dushanbe
T +992 93 5554541

Uzbekistan

100046 Taschkent
T/F +998 71 1206774
info@wilo.uz