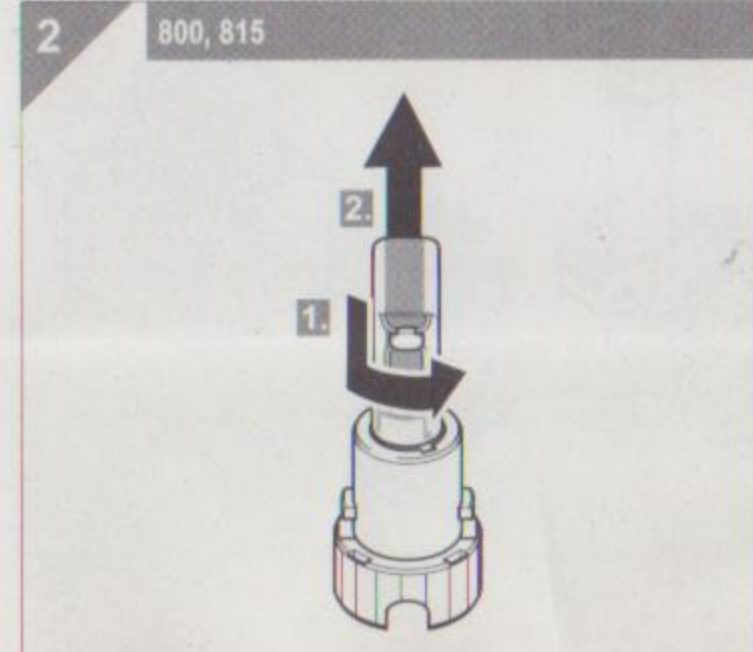
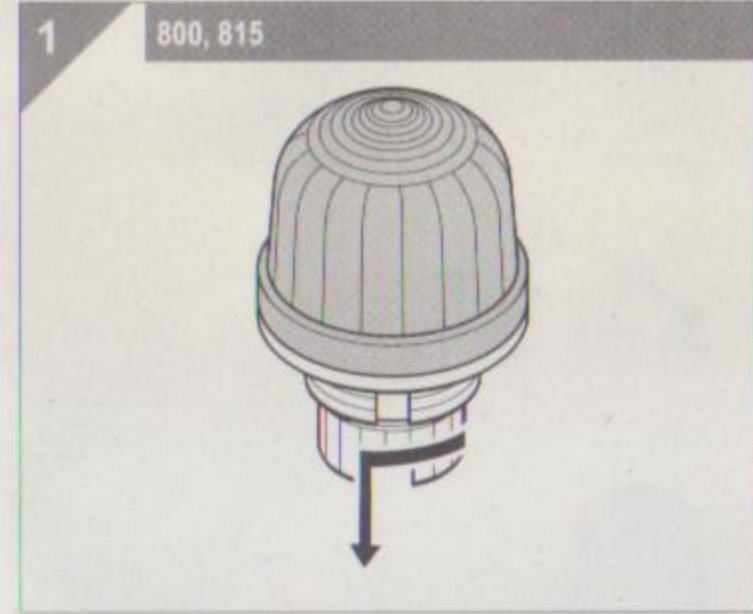
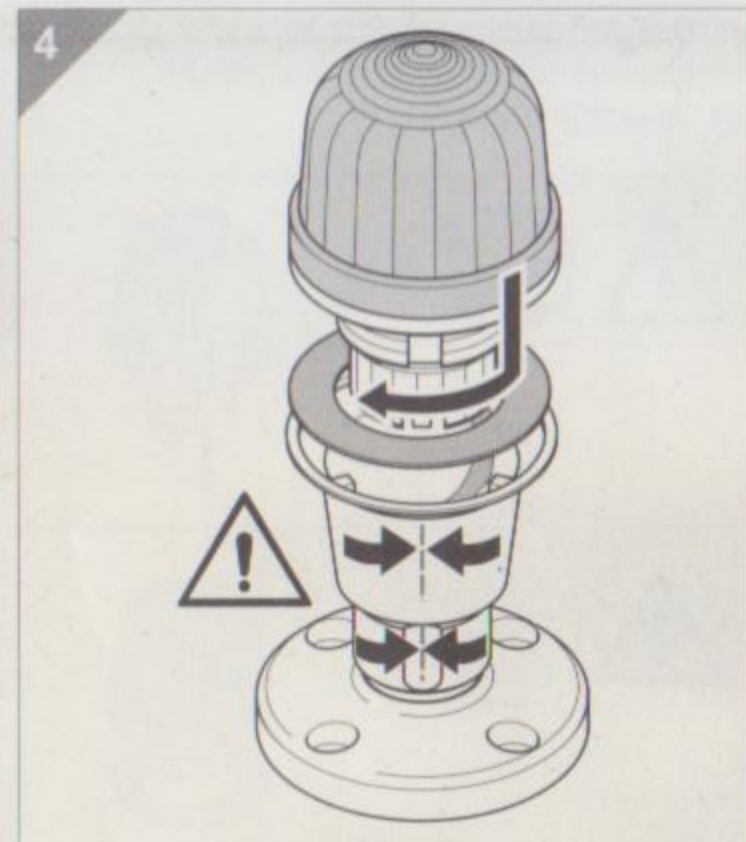
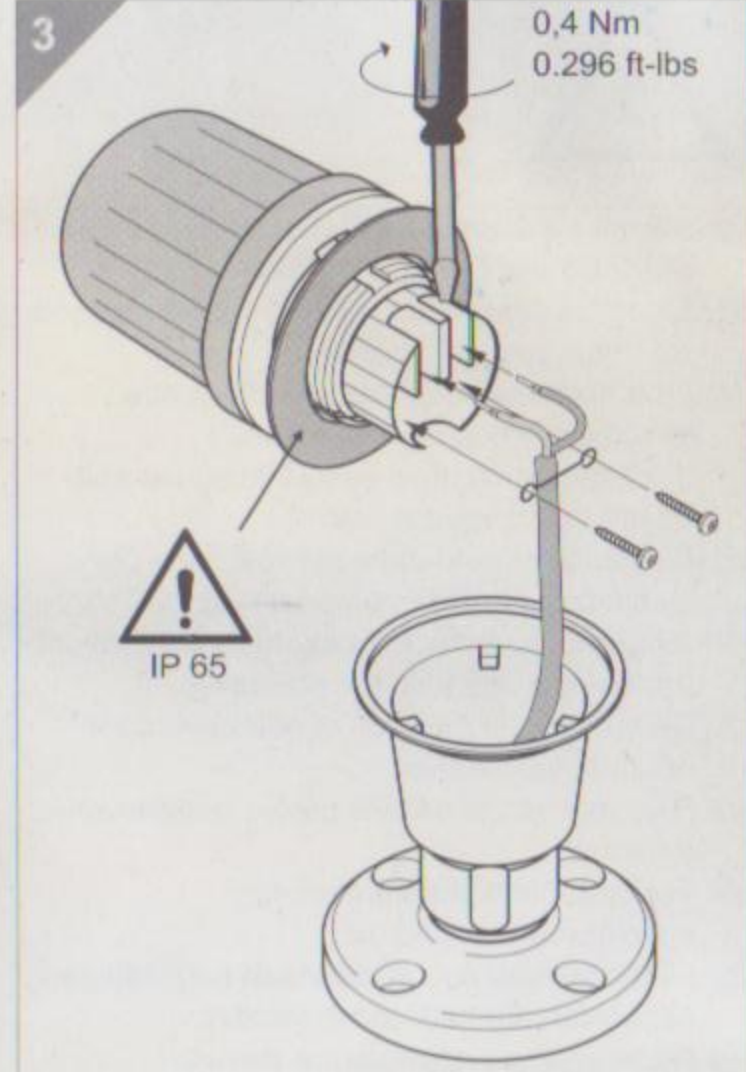
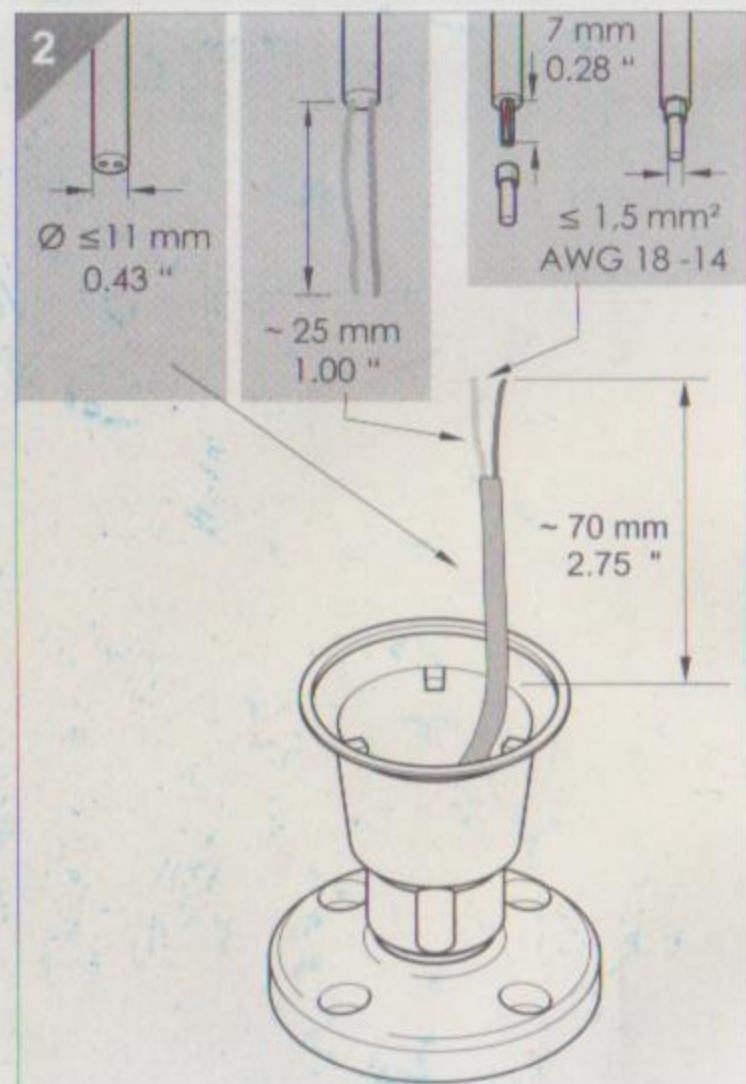
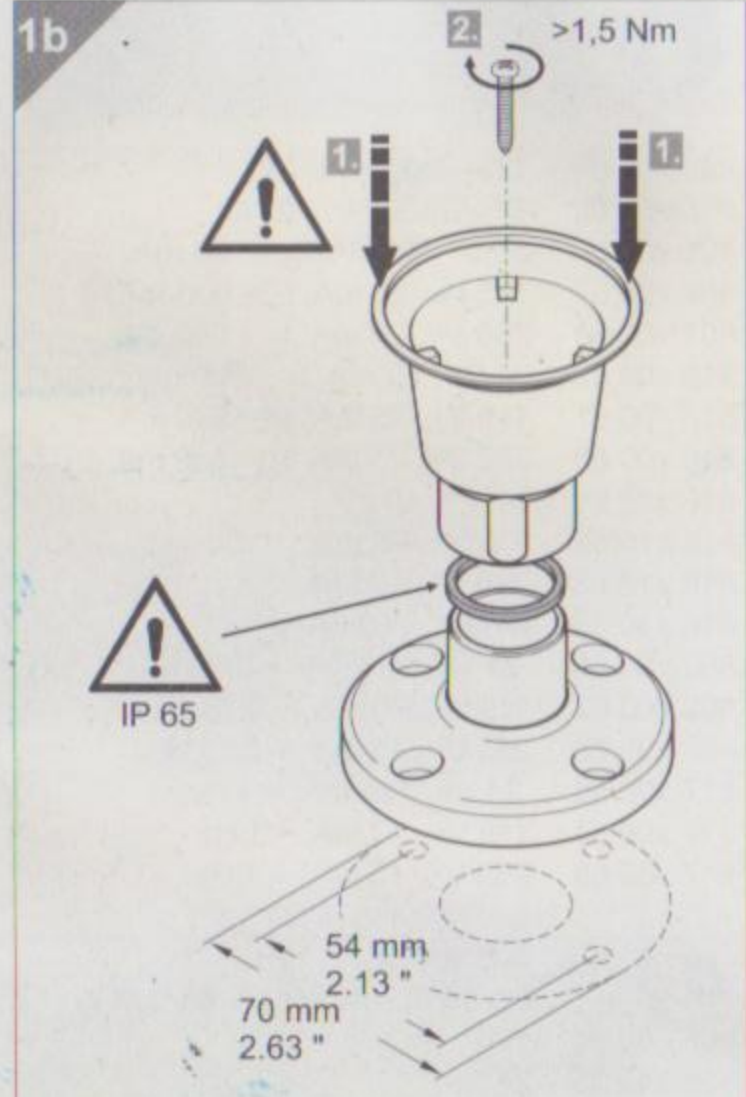
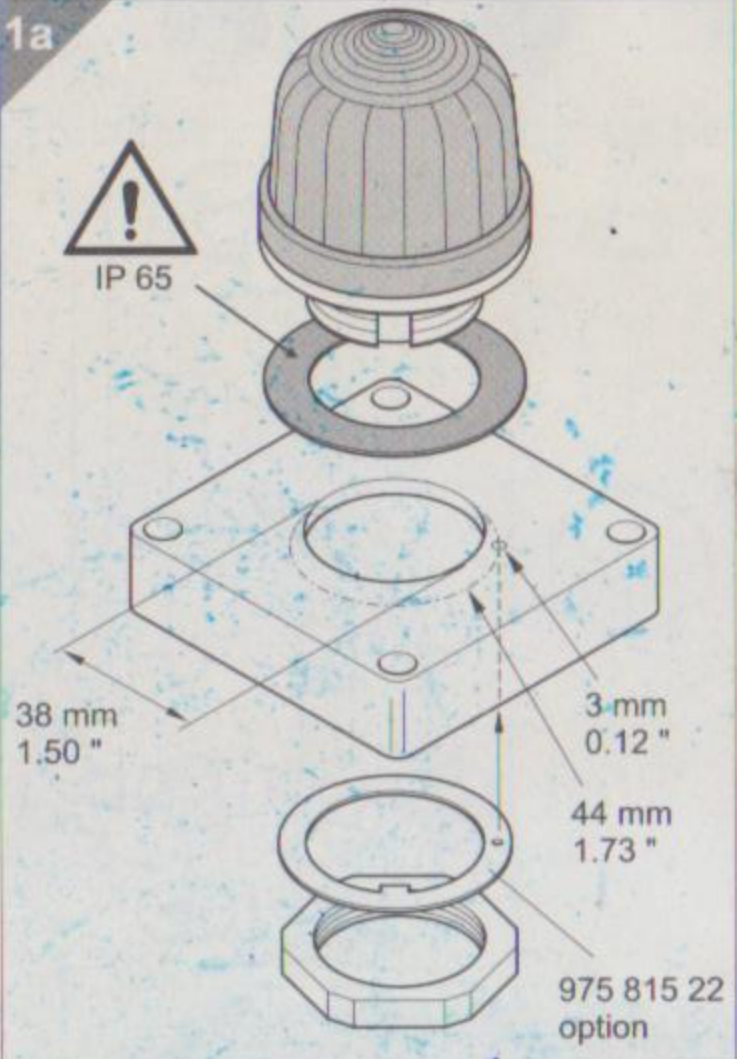
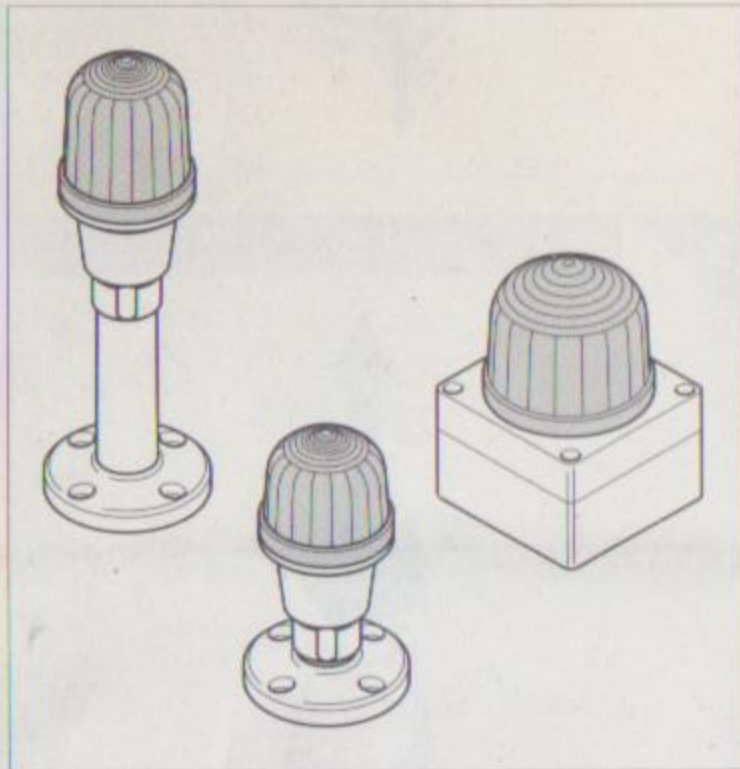
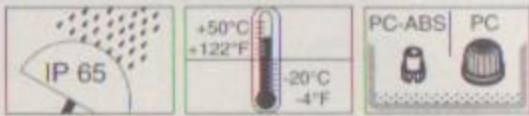


1
 1a - 975 815 03, 975 815 07, 975 815 08
 1b - 975 812 01, 975 812 02

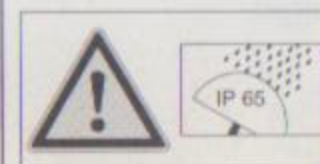




310.800.001.0211

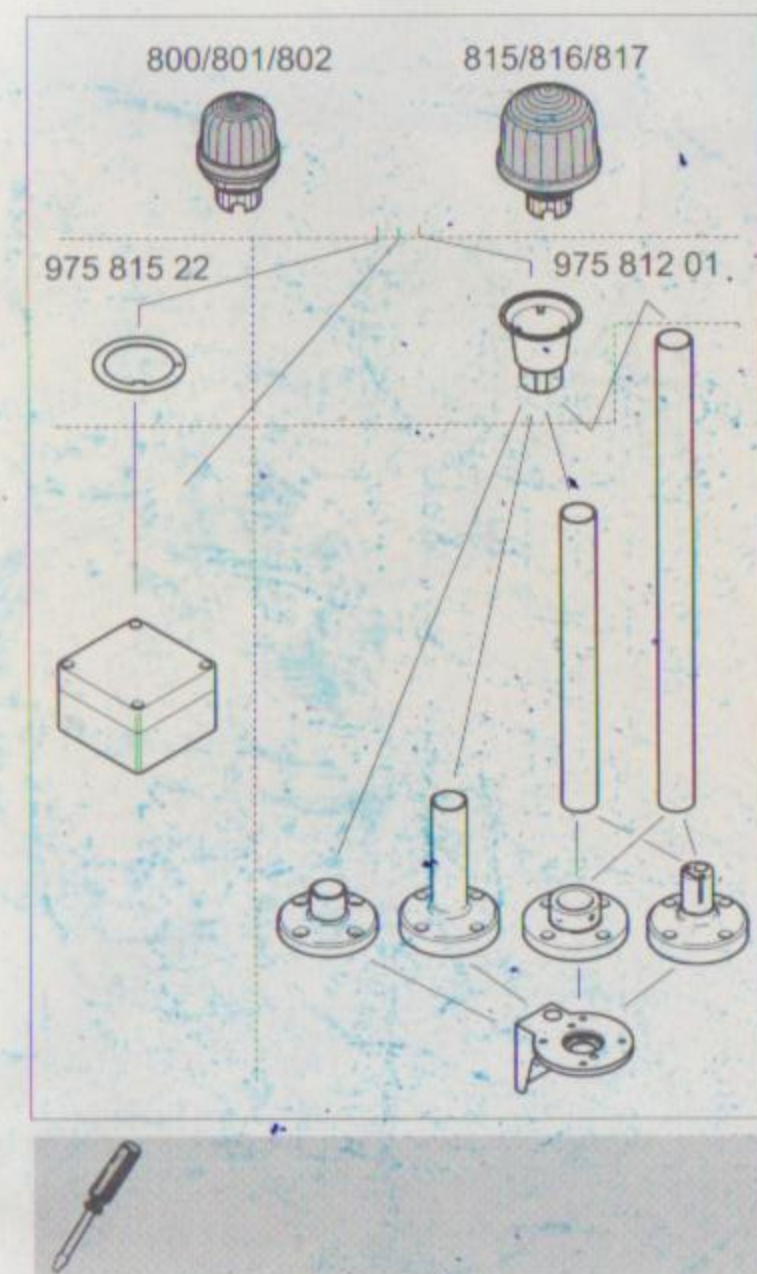
© ®



- (D) Anschluss **ausschließlich** durch ausgebildete Elektro-Fachkräfte.
- (GB) Electrical connection is to be made by trained electrical specialists **only**.
- (F) Le branchement doit **uniquement** être effectué par des professionnels.
- (I) Il collegamento deve essere eseguito **solo** da elettricisti specializzati.
- (E) La conexión **sólo** debe ser realizada por electricistas debidamente formados.
- (PT) A ligação deve ser feita **exclusivamente** por profissional eléctrico especializado.
- (NL) De aansluiting mag **enkel** gebeuren door erkende vakmensen.
- (CZ) Připojení smí **provádět** pouze kvalifikovaný personál.
- (PL) Podłączenie **wyłącznie** przez specjalistów-elektryków.
- (FI) Liittäminen kuuluu **ainoastaan** koulutettujen sähköalan ammattilaisten tehtäviin.
- (RUS) Подключение проводится только специалистом-электриком.
- (TR) Bağlantı **sadece** eğitimli elektrik teknisyenleri tarafından yapılmalıdır.
- (CN) 布线需由专业电工执行



800 x00 00	12 – 240 V \approx , \leq 7 W
815 x00 00	12 – 240 V \approx , \leq 10 W
801 x00 55	24 V \approx , 45 mA, $I_0 < 500$ mA
801 x00 67	115 V \sim , 25 mA, $I_0 < 500$ mA
801 x00 68	230 V \sim , 25 mA, $I_0 < 500$ mA
816 x00 55	24 V \approx , 45 mA, $I_0 < 500$ mA
816 x00 67	115 V \sim , 25 mA, $I_0 < 500$ mA
816 x00 68	230 V \sim , 25 mA, $I_0 < 500$ mA
816 x10 55	24 V \approx , 40 mA
816 x10 67	115 V \sim , 40 mA
816 x10 68	230 V \sim , 40 mA
816 x30 55	24 V \approx , < 40 mA
802 x00 55	24 V \approx , 100 mA, $\sim 0,75$ Hz
802 x00 67	115 V \sim , 20 mA, $\sim 0,75$ Hz
802 x00 68	230 V \sim , 15 mA, $\sim 0,75$ Hz
817 x00 55	24 V \approx , 125 mA, ~ 1 Hz
817 x00 67	115 V \sim , 20 mA, ~ 1 Hz
817 x00 68	230 V \sim , 15 mA, ~ 1 Hz
	$I_0 < 500$ mA (817)
	800 x00 00 BA 15 d, ≤ 42 mm (1.65"), 5 W
955 840 34	12 V
955 840 35	24 V
955 840 57	115 V
955 840 38	230 V
	815 x00 00 BA 15 d, ≤ 52 mm (2.05"), 7 W
955 015 34	12 V
955 015 35	24 V
955 015 37	115 V
955 015 38	230 V



Art.Nr.



...LITE ROT 230V A

EAN: 4016322528609

