



## Wilo-MMI50V

- FR** Notice de montage et de mise en service
- EN** Installation and operating instructions
- ES** Instrucciones de instalación y funcionamiento
- RU** РУКОВОДСТВО ПО МОНТАЖУ И ЭКСПЛУАТАЦИИ



## SOMMAIRE

1	Généralités.....	5
1.1	A propos de ce document.....	5
2	Sécurité.....	5
2.1	Pictogrammes utilisés dans la notice.....	5
2.2	Qualification du personnel.....	5
2.3	Dangers encourus en cas de non-observation des consignes de sécurité.....	5
2.4	Consignes de sécurité.....	5
2.4.1	Consignes de sécurité pour l'utilisateur.....	5
2.4.2	Consignes de sécurité pour le matériel.....	6
2.4.3	Consignes de sécurité pour les travaux d'inspection et de montage.....	6
2.5	Modification du matériel et utilisation de pièces détachées non agréées.....	6
2.6	Modes d'utilisation interdits.....	6
2.7	Groupe livré sans moteur.....	6
2.8	Instructions de sécurité pour une utilisation en atmosphère explosible.....	6
2.8.1	Marquage spécifique aux matériels ATEX.....	6
2.8.2	Température de surface.....	7
2.8.3	Températures du fluide.....	7
2.8.4	Risque d'accumulation de mélanges explosifs.....	7
2.8.5	Circuit auxiliaire.....	7
2.8.6	Risque de fuites.....	7
2.8.7	Groupe complet.....	8
2.8.8	Groupe livré sans moteur / sans instrumentation.....	8
2.8.9	Protecteur d'accouplement.....	8
2.8.10	Surveillance du fonctionnement.....	8
2.8.11	Risque de création d'étincelles.....	8
3	Transport et stockage avant utilisation.....	8
3.1	Consignes de sécurité.....	8
3.2	Réception et Déballage.....	8
3.3	Stockage provisoire.....	8
3.4	Manutention.....	8
3.4.1	Schémas de levage.....	9
4	Applications.....	9
5	Description technique.....	9
5.1	Désignation du produit.....	9
5.2	Caractéristiques techniques.....	9
5.2.1	Matériaux.....	9
5.2.2	Limites d'utilisation.....	9
5.2.3	Sens de rotation.....	10
5.2.4	Niveau sonore.....	10
5.2.5	Position des brides.....	10
5.2.6	Valeurs admissibles des forces et moments sur les brides.....	10
5.2.7	Etendue de la fourniture.....	11
6	Description et fonctionnement.....	11
6.1	Description du produit.....	11
6.1.1	Montages moteurs :.....	11
6.1.2	Guidage d'arbre :.....	12
6.2	Fonctionnement.....	12
7	Montage et raccordement électrique.....	13
7.1	Implantation.....	13
7.1.1	Fondations.....	13
7.1.2	Scellement.....	13
7.1.3	Positionnement du groupe.....	13
7.1.4	Lignage pompe / moteur.....	13
7.2	Montage et raccordement des tuyauteries.....	13
7.2.1	Généralités.....	13
7.2.2	pompe en charge.....	14
7.2.3	pompe en aspiration.....	14
7.2.4	Raccordement accessoires et tuyauteries.....	14
7.3	Raccordement électrique / Mise à la terre.....	14
7.3.1	Rappel des couplages moteurs étoile (Y) et triangle (Δ) pour les moteurs multi-tensions.....	14

# FRANÇAIS

7.3.2	Tension inférieure : Couplage $\Delta$ .....	14
7.3.3	Tension supérieure : Couplage Y : .....	15
7.3.4	Avec démarreur Y / $\Delta$ : .....	15
7.4	Fonctionnement avec un variateur de fréquence .....	15
8	Mise en service .....	15
8.1	Avant la mise en route .....	15
8.2	Remplissage / dégazage .....	15
8.3	Démarrage .....	16
8.4	Contrôles à effectuer après démarrage .....	16
8.5	Mise hors service .....	16
9	Maintenance .....	16
9.1	Généralités .....	16
9.2	Programme d'entretien ET inspections périodiques .....	17
9.2.1	Lubrification .....	17
9.3	Démontage et remontage .....	18
9.3.1	Démontage du moteur .....	18
9.3.2	démontage de la roue .....	19
9.3.3	Dépose du coussinet de fond : .....	19
9.3.4	Démontage de la colonne côté pompe et des colonnes intermédiaires : .....	20
9.3.5	Démontage de l'arbre : .....	20
9.3.6	Montage du palier à roulements .....	23
9.3.7	reMontage du moteur .....	25
9.3.8	Remontage du palier intermédiaire .....	27
9.3.9	Remontage des entretoises : .....	27
9.3.10	Remontage de l'hydraulique .....	27
9.3.11	Remontage de l'hydraulique .....	27
9.3.12	Remontage de la tuyauterie de refoulement .....	27
9.4	Moteur .....	28
9.5	Couples de serrage .....	28
9.6	Outillage nécessaire .....	28
10	Incidents, causes et remèdes .....	29
11	Recyclage et fin de vie du produit .....	30
12	Pièces de rechange .....	30
12.1	Plan en coupe et nomenclature de la pompe .....	30
12.2	Pièces détachées .....	30
12.3	Pièces de rechange de première urgence .....	30
12.4	Pièces de rechange pour 2 ans de fonctionnement .....	30
13	Déclaration CE .....	31

## 1 GENERALITES

### 1.1 A PROPOS DE CE DOCUMENT

La présente notice de montage et de mise en service fait partie intégrante du matériel. Elle doit être disponible en permanence à proximité du produit. Il est indispensable de respecter les instructions données dans ce manuel pour garantir un fonctionnement fiable et économique de l'équipement.

La rédaction de cette notice de montage et de mise en service correspond à la version du matériel livré et aux normes de sécurité en vigueur à la date de son impression.

## 2 SECURITE

Ce manuel contient des consignes essentielles qui doivent être respectées lors du montage et de l'utilisation du matériel. Il est indispensable que l'installateur et l'opérateur en prennent connaissance avant d'entreprendre les opérations de montage ou de procéder à la mise en service du matériel.

Les consignes à respecter ne sont pas uniquement celles de sécurité générale présentes dans ce chapitre, mais aussi celles de sécurité particulière qui figurent dans les chapitres suivants. Elles sont identifiées par un symbole de danger.

### 2.1 PICTOGRAMMES UTILISES DANS LA NOTICE



Consignes de sécurité dont le non-respect présente un danger pour les personnes.



Consignes de sécurité relative aux risques électriques dont le non-respect peut présenter un danger pour les personnes.



Consigne de sécurité dont le non-respect peut engendrer un dommage pour le matériel.



Pictogramme qui désigne une atmosphère explosive. Le non-respect des consignes de sécurité pour un matériel installé en zone ATEX peut provoquer une explosion.



Ce symbole n'est pas un pictogramme de sécurité. Il indique une information utile sur le maniement du produit.

### 2.2 QUALIFICATION DU PERSONNEL



Il convient de s'assurer de la qualification du personnel amené à utiliser, installer, inspecter ou à assurer la maintenance du groupe moto-pompe et de ses accessoires.

La qualification, l'évaluation des compétences et la surveillance du personnel doivent être strictement suivies par l'acquéreur du matériel. Si le personnel ne dispose pas des connaissances nécessaires, il y a lieu de le former. Si besoin, l'utilisateur peut demander à WILLO ou à son représentant de lui dispenser la formation appropriée. L'exploitant du

matériel doit s'assurer que les personnes amenées à intervenir sur la pompe ont lu et parfaitement compris le contenu de cette notice.

### 2.3 DANGERS ENCOURUS EN CAS DE NON-OBSERVATION DES CONSIGNES DE SECURITE



La non-observation des consignes de sécurité peut constituer un danger pour les personnes, la pompe ou l'installation. Elle peut également entraîner la suspension de tout recours en garantie.

Plus précisément, les dangers peuvent être les suivants :

- Dégradation de fonctions importantes de la pompe ou de l'installation,
- Non respect du processus d'entretien et de réparation prescrit,
- Dommages corporels, d'origine électrique, mécanique, chimique, thermique, etc ...
- Dommages matériels,
- Perte de la protection anti-déflagrante,
- Risque de pollution de l'environnement.

### 2.4 CONSIGNES DE SECURITE

#### 2.4.1 CONSIGNES DE SECURITE POUR L'UTILISATEUR

##### INTERVENTION SUR LE GROUPE MOTO-POMPE :



Avant toute intervention de maintenance sur le groupe, couper l'alimentation électrique. Les protections électriques ne doivent pas être enlevées lorsque la pompe fonctionne.



Vidanger la pompe et isoler la tuyauterie avant de démonter la pompe. Les pompes ou groupes moto-pompes véhiculant des fluides dangereux doivent être décontaminés avant intervention.

##### MANIPULATION DES COMPOSANTS:



Certaines pièces usinées peuvent comporter des arêtes tranchantes. Porter des gants de sécurité et utiliser des équipements appropriés pour les manipuler.



Pour déplacer des composants pesant plus de 25 kg, utiliser un appareil de levage approprié.

##### COMPOSANTS CHAUDS ET FROIDS:




Eviter tout contact accidentel avec des composants très chauds ou très froids. Prendre des précautions si leur température peut être supérieure à 68 °C ou inférieure à -5 °C : (pompe ou accessoires). Si une protection totale est impossible, seul le personnel de maintenance doit avoir accès à la pompe. Des panneaux d'avertissement doivent permettre de signaler ce danger.

##### LIQUIDES DANGEREUX:





Si la pompe véhicule des liquides dangereux, il faut éviter tout contact avec ces liquides. La pompe doit être installée à un endroit approprié et l'accès à la pompe par le personnel doit être limité. Les opérateurs doivent être formés aux risques encourus.


# FRANÇAIS

 Si le liquide pompé est inflammable et/ou explosif, il est indispensable d'appliquer de strictes procédures de sécurité.


## 2.4.2 CONSIGNES DE SECURITE POUR LE MATERIEL


 Une variation brutale de la température du liquide dans la pompe peut provoquer un choc thermique et endommager ou casser des composants, provoquant des fuites.


 Veiller à ce que les brides de la pompe ne supportent pas d'efforts extérieurs excessif lors du raccordement hydraulique ou lors d'une éventuelle montée en température de l'installation. Ne pas utiliser la pompe pour supporter pour les tuyauteries. Si des joints de dilatation doivent être montés, vérifier qu'ils sont prévus avec dispositif de blocage.


 Le contrôle du sens de rotation du moteur ne doit être effectué qu'après avoir enlevé toute pièce non solidaire de l'arbre pompe ou moteur (clavettes ou pièces d'accouplement). Certains modèles de pompe peuvent être endommagés s'ils sont démarrés dans le sens inverse du sens de rotation prévu (hydraulique à roue vissée). Le sens de rotation des pompes à palier à roulements sera contrôlé moteur désaccouplé.


Sauf instruction contraire et si cela est possible, démarrer la pompe avec vanne de refoulement partiellement ouverte pour éviter une éventuelle surcharge moteur. Il peut être ensuite nécessaire de maintenir la vanne au refoulement de la pompe entrouverte pour obtenir le débit souhaité.

 Ne jamais faire tourner la pompe vanne d'aspiration fermée. Les vannes situées sur la ligne d'aspiration de la pompe doivent rester complètement ouvertes lorsque la pompe fonctionne.


 Ne jamais faire tourner la pompe avec un débit nul ou un débit inférieur au débit minimum recommandé de façon continue.


 Ne jamais faire tourner la pompe hors zone d'utilisation (débit trop important ou trop faible). Le fonctionnement de la pompe à un débit supérieur à celui prévu (hauteur manométrique trop faible) peut conduire à une surcharge du moteur et peut engendrer un phénomène de cavitation dans la pompe.


 Le fonctionnement à faible débit peut diminuer la durée de vie de la pompe et du palier, créer une surchauffe de la pompe, une instabilité du mobile, ainsi que des cavitations et des vibrations.

 Ne jamais retirer les carters de protection des pièces en mouvement en dehors des opérations de maintenance.

## 2.4.3 CONSIGNES DE SECURITE POUR LES TRAVAUX D'INSPECTION ET DE MONTAGE

 L'utilisateur doit faire réaliser ces travaux par une personne qualifiée et disposant des autorisations nécessaires. Le contenu de cette notice et des notices d'utilisation propres aux matériels incorporés sera connu de tout personnel devant intervenir sur la pompe.

 Les travaux réalisés sur la pompe ou sur l'installation ne doivent avoir lieu que si les appareils correspondants sont à l'arrêt conformément aux prescriptions présentes dans cette notice.

 Tous les dispositifs de protection et de sécurité doivent être réactivés immédiatement après l'achèvement des travaux.

## 2.5 MODIFICATION DU MATERIEL ET UTILISATION DE PIÈCES DÉTACHÉES NON AGRÉÉES


La modification de l'équipement ou de l'installation ne peut être effectuée que moyennant l'autorisation préalable du fabricant. L'utilisation de pièces détachées d'origine et d'accessoires validés par le fabricant garantit la sécurité d'utilisation du matériel et son bon fonctionnement. L'utilisation de pièces de provenance différente dégage la société WILO de toute responsabilité en cas de problème.

## 2.6 MODES D'UTILISATION INTERDITS


La sécurité de fonctionnement de la pompe ou de l'installation livrée n'est garantie que si les prescriptions précisées dans l'offre technique et dans cette notice de montage et de mise en service sont respectées. Les limites de fonctionnement indiquées dans le catalogue ou la fiche technique du matériel ne doivent en aucun cas être dépassées.

## 2.7 GROUPE LIVRE SANS MOTEUR

Dans le cas d'une pompe livrée sans moteur (certificat CE d'incorporation fourni avec la pompe), il est de la responsabilité de l'intégrateur de respecter toutes les règles en vigueur pour pouvoir certifier son équipement CE.

 La certification du groupe motopompe dans lequel la pompe sera intégrée sera de la responsabilité de l'intégrateur. Il veillera à respecter l'ensemble des préconisations d'installation présentes dans cette notice d'utilisation.

## 2.8 INSTRUCTIONS DE SECURITE POUR UNE UTILISATION EN ATMOSPHERE EXPLOSIBLE

 Ce paragraphe contient des règles d'utilisation du matériel en atmosphère explosible. Il conviendra de se reporter aussi à l'additif ATEX fourni avec la pompe.

Ce paragraphe précise les mesures à prendre pour :

- Eviter une température de surface excessive,
- Eviter l'accumulation de mélanges explosifs,
- Eviter la génération d'étincelles,
- Prévenir les fuites,
- Maintenir la pompe en bon état.

Il est de la responsabilité de l'exploitant de s'assurer que les instructions suivantes, qui concernent les pompes et les groupes installés dans une atmosphère potentiellement explosive, soient respectées. La protection antidéflagrante n'est assurée que si le groupe et les accessoires fournis sont utilisés conformément aux dispositions précisées dans cette notice. Tous les équipements (électriques ou non) présents en zone doivent répondre aux exigences de la directive européenne 94/9/EC.

### 2.8.1 MARQUAGE SPECIFIQUE AUX MATERIELS ATEX

Un exemple de marquage d'équipement ATEX est donné ci-dessous pour information. Le marquage ne concerne pas le moteur qui dispose de sa

propre certification. La classification réelle de la pompe est gravée sur la plaque signalétique et rappelée dans son additif ATEX :

## II 2Gc T1-T4 (X)

Avec :

### Groupe équipement :

II = Industries de surface

### Catégorie :

2 = Présence atmosphère ATEX occasionnelle (zone 1)

3 = Présence atmosphère ATEX rare et brève (zone 2)

### Gaz et/ou poussière :

G = Gaz

Ces pompes ne sont pas homologuées « D » poussière.

### Protection POMPE :

c = protection par construction

### Température maximum de surface (CLASSE DE TEMPERATURE) SUIVANT atEX 94/9/EC:

T1 = 450°C

T2 = 300°C

T3 = 200°C

T4 = 135°C

### Mention spéciale :

X = observer les conditions spéciales d'utilisation

## 2.8.2 TEMPERATURE DE SURFACE



Vérifier que la classe de température de l'équipement est compatible avec la zone dangereuse définie par l'exploitant.

La classe de température de la pompe est indiquée sur sa plaque signalétique. Elle est indiquée pour une température ambiante maximum de 40°C (consulter le fabricant pour des températures ambiantes plus élevées).

La température relevée à la surface de la pompe dépend de la température du liquide pompé. La température maximum ne doit pas dépasser les valeurs indiquées dans l'additif ATEX joint à la pompe.

La température au niveau des paliers lisses dépend du débit minimum autorisé.



Pour une utilisation en zone 1, il est impératif d'installer un contrôleur d'écoulement sur la tuyauterie de refoulement. Se reporter à la notice d'utilisation du matériel pour la mise en œuvre et l'utilisation.

Il faudra assurer un débit minimal de :

- 20% de  $Q_n$  pour  $Q_n > 4 \text{ m}^3/\text{h}$
- 50% de  $Q_n$  pour  $Q_n < 4 \text{ m}^3/\text{h}$

Avec  $Q_n$  = débit nominal de la pompe.

## 2.8.3 TEMPERATURES DU FLUIDE



Vérifier que la classe de température de l'équipement est compatible avec la zone dangereuse définie par l'exploitant.

La classe de température de la pompe est indiquée sur sa plaque signalétique. Elle est indiquée pour une température ambiante maximum de 40°C (consulter le fabricant pour des températures ambiantes plus élevées).

La température relevée à la surface de la pompe dépend de la température du liquide pompé. La température maximum ne doit pas dépasser les valeurs indiquées dans l'additif ATEX joint à la pompe.

La température au niveau de l'étanchéité de l'arbre et des paliers dépend du débit minimum autorisé.



Les températures de fluide indiquées ci-dessous tiennent compte de cette donnée :

T1  $\Rightarrow$  400°C

T2  $\Rightarrow$  275°C

T3  $\Rightarrow$  180°C

T4  $\Rightarrow$  115°C



S'il existe un risque de fonctionnement vanne fermée au refoulement, il est conseillé d'installer un contrôleur d'écoulement sur la tuyauterie de refoulement. (capteur obligatoire en zone 1).

Utiliser des protections moteur soigneusement calibrées.

Dans les environnements sales ou poussiéreux, procéder à des nettoyages réguliers du matériel.

## 2.8.4 RISQUE D'ACCUMULATION DE MELANGES EXPLOSIFS



Vérifier que la pompe ne tourne pas à sec.

Vérifier que le corps de pompe est toujours immergé : le niveau mini sera situé au-dessus du palier de pompe inférieur. L'utilisation d'un contrôleur de niveau dans la cuve indiquant le niveau mini (arrêt pompe et alarme) est fortement conseillé dans tous les cas (zone 1 et 2).

Vérifier que la pompe et la tuyauterie de refoulement sont toujours complètement remplies de liquide pendant le fonctionnement de la pompe de manière à prévenir la création d'une atmosphère explosive. De plus, vérifier que les circuits auxiliaires sont correctement remplis.

Pour éviter les dangers potentiels provenant d'émissions fugitives de vapeurs ou de gaz dans l'atmosphère, la zone environnante doit être parfaitement ventilée.

## 2.8.5 CIRCUIT AUXILIAIRE

Le(s) palier(s) de guidage intermédiaire(s) intégré(s) à certaines pompes de type TM et TH doivent impérativement disposer d'une lubrification externe (par un fluide propre, compatible avec le fluide pompé et non explosible).

La pression d'injection doit être comprise entre 0.5 et 1 bar (débit env. 50l/h).



L'alimentation du moteur électrique doit automatiquement être coupée si la pression passe en-dessous de 0.5bar.

## 2.8.6 RISQUE DE FUITES



La pompe ne doit être utilisée que pour véhiculer les liquides pour lesquels elle a été définie.

Si la pompe est installée en extérieur et que le risque de gel est réel, vidanger ou protéger la pompe et les circuits auxiliaires pour éviter l'éclatement des composants contenant du liquide.

Si la fuite d'un liquide à l'atmosphère peut entraîner un danger, il est recommandé d'installer un appareil de détection de fuite.

# FRANÇAIS

## 2.8.7 GROUPE COMPLET



La certification ATEX d'un groupe complet suivant la Directive 94/9/CE est définie suivant le plus faible niveau de protection de l'équipement intégré. Cette remarque concerne particulièrement la protection du moteur électrique.

## 2.8.8 GROUPE LIVRE SANS MOTEUR / SANS INSTRUMENTATION



Lorsqu'un groupe moto-pompe fait l'objet d'une fourniture partielle (moteur, accouplement, carter ou capteur non fourni), un certificat d'intégration sera délivré.

Il sera de la responsabilité de l'intégrateur de respecter toutes les règles en vigueur pour pouvoir certifier l'équipement complet dans la zone ATEX considérée.

## 2.8.9 PROTECTEUR D'ACCOUPEMENT



Le protecteur d'accouplement utilisé en atmosphère explosible doit répondre aux critères suivants :

- Utilisation d'une matière anti-étincelles (laiton),
- Utilisation d'une matière antistatique,
- Dimensionnement mécanique suffisant pour éviter qu'il n'entre en contact avec une pièce en mouvement après un choc.

## 2.8.10 SURVEILLANCE DU FONCTIONNEMENT



Lorsque la pompe est utilisée en atmosphère explosible, l'utilisateur doit vérifier régulièrement les paramètres suivants et respecter un plan de maintenance.

La surveillance portera particulièrement sur :

- La qualité de l'étanchéité d'arbre,
- L'évolution de la température des paliers,
- L'absence de signe de cavitation ou de bruit anormal,
- La position des vannes d'isolement et le bon fonctionnement des vannes motorisées.

Si une usure ou un mauvais fonctionnement est constaté, alors la pompe doit immédiatement être arrêtée et mise en sécurité en attendant que les opérations de maintenance ne soient effectuées. La (les) cause(s) de dysfonctionnement doit(doivent) être éliminée(s).

## 2.8.11 RISQUE DE CREATION D'ETINCELLES

L'utilisateur doit prendre les mesures nécessaires pour éviter que des étincelles ne soient créées en cas de choc.

La mise à la terre des différents composants du groupe doit être effectuée dans les règles de l'art. La continuité de masses doit être assurée entre les différents composants du groupe.

Cela concerne :

- L'hydraulique,
- Le protecteur d'accouplement,
- La carcasse du moteur,
- Le socle.

Utiliser le taraudage prévu sur le socle ou la patte de mise à la terre pour raccorder le support de pompe à la terre.

## 3 TRANSPORT ET STOCKAGE AVANT UTILISATION

### 3.1 CONSIGNES DE SECURITE



Ne jamais stationner sous une charge

- Respecter une distance de sécurité suffisante autour de la charge pendant le transport.
- Vérifier le poids du matériel et utiliser des élingues appropriées et en parfait état.
- Ajuster la longueur des élingues de manière à ce que la pompe ou le groupe électro-pompe soit levé de façon stable et en position horizontale.
- Les anneaux de levage parfois disponibles sur la pompe ou sur le moteur ne doivent pas être utilisés pour soulever le groupe complet. Ils ne sont destinés qu'à la manutention de chaque pièce lors des opérations de montage / démontage.
- Se référer aux points de levage indiqués sur les groupes ou aux informations données ci-après.

### 3.2 RECEPTION ET DEBALLAGE



Dès réception du matériel, vérifier qu'il est complet (quantité et désignation des produits par rapport au bordereau de livraison) et qu'il n'a pas subi de dommages pendant le transport. Emettre des réserves si l'emballage présente des signes évidents de dégradation. En cas de défaut constaté, prendre toutes les dispositions nécessaires auprès du transporteur dans les délais impartis.

Ne pas dissocier les documents fixés à la pompe.

Déballer la pompe et retraiter l'emballage en veillant au respect de l'environnement.

Laisser en place les obturateurs de brides si la pompe ne doit pas être installée immédiatement.

### 3.3 STOCKAGE PROVISOIRE



Laisser en place les obturateurs fixés sur la(les) bride(s) de la pompe pour éviter toute pénétration de corps étrangers dans l'hydraulique pendant la période de stockage.



Si la pompe n'est pas utilisée immédiatement après livraison, elle doit être stockée dans un local tempéré, sec, ventilé et exempt de vibrations. A intervalles de temps réguliers (tous les mois) faire tourner l'arbre de pompe pour éviter le marquage des portées de roulement et le gommage des garnitures mécaniques. Refermer l'emballage après manipulation de la pompe.

En respectant ces conditions de stockage, la pompe peut être entreposée pendant une durée de 6 mois.

Dans le cas d'une durée de stockage plus importante, nous consulter pour connaître la procédure de préservation adaptée.

### 3.4 MANUTENTION



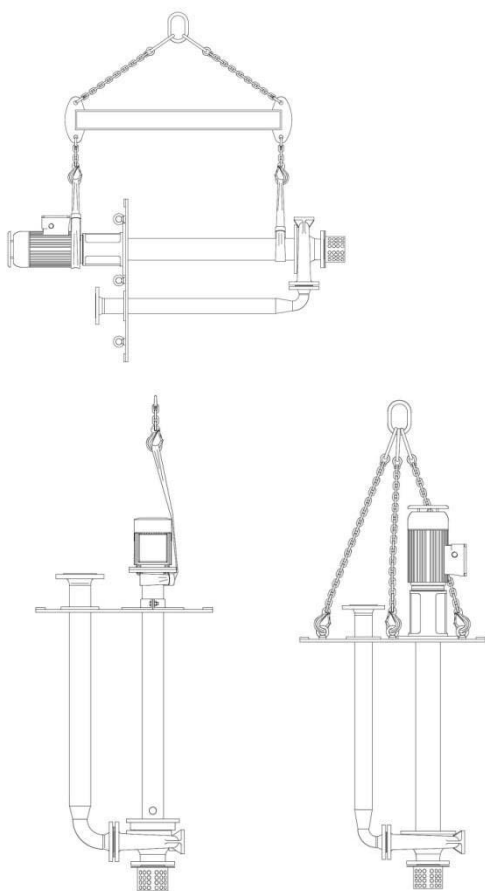
Certains modèles de pompes peuvent être volumineux ou peuvent basculer avant d'être fixés définitivement au sol. Prendre les précautions nécessaires pour éviter tout risque d'écrasement pendant le déplacement des équipements.



**!** Utiliser un moyen de levage mécanique pour soulever tout matériel dont le poids dépasse 25 kg. Les palettes, caisses ou cartons peuvent être déchargés et déplacés en utilisant un chariot élévateur à fourches ou un palan selon les disponibilités du site. Vérifier que les moyens de levage utilisés sont éprouvés et adaptés à la charge. Seul un personnel qualifié et habilité peut procéder au levage tout en respectant les réglementations locales. Le poids du groupe est indiqué sur le bordereau d'expédition.

**!** Veiller à n'utiliser que les points de levage prévus et identifiés sur les équipements et respecter les schémas d'élingage et de manutention ci-après. Ne pas passer d'élingues dans les trous de levage mais utiliser des crochets. Choisir des élingues de bonne longueur ou utiliser un palonnier.

### 3.4.1 SCHEMAS DE LEVAGE



## 4 APPLICATIONS

Les différentes versions des pompes MMI50 sont utilisées pour pomper des liquides clairs ou légèrement troubles pouvant contenir des particules molles, non abrasives.

Son hydraulique en inox 316L massif, à roues ouvertes ou fermées et sa construction modulaire permettent d'apporter une réponse adaptée aux problématiques de pompage des Industriels.

Un large choix d'étanchéités est disponible pour étancher les acides, chlorures, produits alcalins, solvants, lixiviats, liquides toxiques...

On trouve les pompes MMI50 dans tous les types d'industries, pétrochimique, pharmaceutique, agro-alimentaire, traitement de déchets ...

## 5 DESCRIPTION TECHNIQUE

### 5.1 DESIGNATION DU PRODUIT

**i** La désignation de la pompe est inscrite sur sa plaque signalétique et permet de connaître la construction générale de la pompe. Cette plaque est fixée sur le support de la pompe.

La désignation d'une pompe type MMI50V est composée des éléments suivants :

<b>Exemple :</b>	<b>MMI50-3 F VTMRI 5,5/2 A=2500 -X</b>
MMI50	Désignation de la gamme
3	Nombre d'étages
F	Type de roues F = Fermée / O = Ouverte
VTMRI	Type de montage moteur : VCS = accouplement rigide / VTM = Palier à roulements à billes et accouplement semi-élastique / VTMRI = Palier à roulements à billes et accouplement semi-élastique et refoulement intégré.
5,5	Puissance nominale du moteur P <sub>2</sub> [KW]
2	Nombre de pôles moteur : 2 / 4
A=2500	Cote de longueur
X	Particularité

### 5.2 CARACTERISTIQUES TECHNIQUES

#### 5.2.1 MATERIAUX

##### MÉTALLURGIE

- Corps : Inox (AISI 316)
- Arbre : acier (Z20C13 - AISI 420) ou Inox (AISI 316L)
- Roue : Inox (AISI 316)
- Palier lisse : bronze, PEEK, Graphalloy® ou carbure de silicium
- Colonne entretoise : acier de construction ou Inox (AISI 316L).

##### JOINTS

- Joint de corps : PTFE.

#### 5.2.2 LIMITES D'UTILISATION

##### 5.2.2.1 TEMPÉRATURE

Toutes versions : de -5°C à +120°C (selon NPSH disponible)

##### 5.2.2.2 PRESSION DE SERVICE

Toutes versions : PS = 16 bar

##### 5.2.2.3 PLAGES DE FONCTIONNEMENT CONTINU

Débit > 3 m<sup>3</sup>/h



Pour une utilisation en zone ATEX, il sera nécessaire de relever le point de fonctionnement réel et de s'assurer que la température de surface du palier est inférieure à celle autorisée. Il sera de la responsabilité de l'utilisateur de s'assurer que le(s) palier(s) lisse(s) seront toujours lubrifiés dès que le moteur tourne.


# FRANÇAIS


## 5.2.2.4 VITESSE MAXIMUM ET NOMBRE DE DEMARRAGES AUTORISES PAR HEURE

VITESSE MAXIMUM AUTORISEE :

3600 TR/MIN

NOMBRE DE DEMARRAGES PAR HEURE :


 Attendre l'arrêt complet du moteur avant de lancer un nouveau démarrage sous peine d'endommager moteur et pompe.

 La fréquence maximum de démarrages dépend du moteur utilisé. Consulter le fabricant en cas de doute.

Il est recommandé de ne pas dépasser 15 démarrages par heure. Le nombre de démarrages autorisés dépendra des conditions de site et de la motorisation installée.

## 5.2.2.5 TYPE DE FLUIDE

La pompe est utilisée pour le transfert de liquides clairs ou légèrement turbides. En cas de présence de particules solides en suspension, le type de palier lisse pourra être adapté aux contraintes d'exploitation.


 Le passage occasionnel de particules solides est possible mais conduira nécessairement à une réduction de la durée de vie de la pompe, une dégradation du niveau de bruit général de l'équipement et une augmentation de la puissance absorbée.

La viscosité maximale du fluide est de 150 cSt (mm<sup>2</sup>/s), soit 40°E.


La taille des particules admise est fonction de la taille de pompe :

TAILLE DE POMPE	PASSAGE MAXI (mm)
MMI50-x F	Ø0,1
MMI50-x O	Ø1

## 5.2.3 SENS DE ROTATION


 Démarrer la pompe avec un mauvais sens de rotation pourrait l'endommager rapidement.

Lors de la première mise en service ou après une opération de maintenance ayant nécessité de débrancher l'alimentation électrique, il est impératif de contrôler le sens de rotation du moteur.

 Une flèche indique le sens de rotation sur la pompe.


Contrôler le sens de rotation sur le moteur désaccouplé (spacer d'accouplement démonté ou moteur démonté). Quand cela n'est pas possible pour des raisons de construction (pompes munies d'un système d'accouplement rigide entre moteur et hydraulique) il faudra s'assurer que l'hydraulique tourne sans point dur après l'essai et avant la mise en marche définitive.


Le sens de rotation sera contrôlé lors de la phase d'arrêt du moteur après un bref démarrage. Si le sens de rotation doit être modifié alors privilégier l'inversion de deux phases dans la boîte à bornes du moteur.

 Il est aussi possible d'inverser les phases au départ moteur dans l'armoire. Dans ce cas, modifier aussi le repérage des câbles sur les schémas électriques.

## 5.2.4 NIVEAU SONORE

Le niveau sonore d'un groupe moto-pompe dépend à la fois du type de moteur installé et de sa vitesse, de la qualité et du degré d'usure de l'accouplement semi-élastique (si modèle concerné), de la vitesse d'écoulement du fluide, de la conception des tuyauteries, ... Les valeurs suivantes sont donc données seulement à titre indicatif. Elles prennent en compte des niveaux sonores moyens de moteurs électriques asynchrones.

 Si un niveau sonore doit être garanti, seul un essai réalisé sur le groupe livré peut être représentatif.


 Au-delà de 85dBA, les personnels intervenant à côté des pompes devront être munis de protections auditives.

Vitesse moteur ⇔	2900 tr/min		1450 tr/min	
Puissance moteur en KW ↓	Groupe	Arbre nu	Groupe	Arbre nu
< 0,55	65	60	65	60
0,75	65	60	65	60
1,1	65	60	65	60
1,5	70	65	70	65
2,2	75	70	70	65
3	75	70	70	65
4	85	80	70	65
5,5	85	80	70	65
7,5	85	80	70	65
11	85	80	75	70
15	85	80	75	70
18,5	85	80	75	70
22	85	80	75	70
30	85	80	80	75
37	90	80	80	75
45	90	80	80	75
55	95	85	80	75
75	95	85	85	80
90	95	85	85	80
110	95	85	85	80
150	95	85	85	80


Niveau sonore indicatif exprimé en dBA (LpA à 1 m)

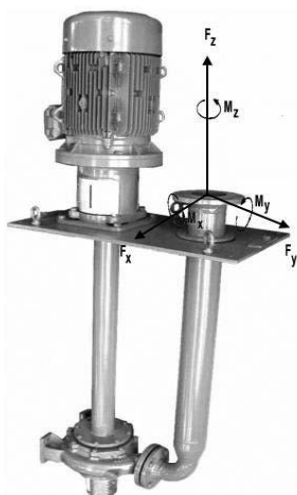
## 5.2.5 POSITION DES BRIDES

- L'axe de la bride de refoulement est vertical la face de bride est horizontale.


 D'autres configurations sont possibles sur demande. Consulter la fiche de données techniques ou l'accusé réception de la commande pour en connaître le détail.

## 5.2.6 VALEURS ADMISSIBLES DES FORCES ET MOMENTS SUR LES BRIDES

 Les tuyauteries raccordées à la pompe ne doivent pas générer de contraintes autres que celles résultant du serrage des boulons de fixation des brides. L'utilisation de la précontrainte en cas de dilatations importantes doit rester exceptionnelle et les efforts résultants doivent rester inférieurs aux valeurs limites indiquées ci-après.

**REFOULEMENT AXE Z :**

DN	FORCES (N)				MOMENTS (N.m)			
	F/x	F/y	F/z	S F	M/x	M/y	M/z*	S M
25	75	70	85	133	70	90	60	129
32	90	85	105	162	85	110	75	158
40	110	100	125	194	105	130	90	190
50	150	135	165	261	115	140	100	207
65	185	170	210	327	120	150	110	221
80	225	205	250	394	130	160	115	236
100	300	270	335	525	145	175	125	259
125	355	320	395	620	190	210	150	320
150	450	405	500	785	205	250	175	368
200	600	540	670	1049	265	325	230	478
250	745	675	835	1307	365	445	315	656
300	895	805	1000	1565	495	605	430	892

 \* Version avec bride vissée au refoulement :  $M/z = 0$  N.m

**ASPIRATION :**

La bride d'aspiration ne doit recevoir aucune contrainte.

Elle doit être uniquement raccordée à une crépine ou à un tube-allonge.

**5.2.7 ETENDUE DE LA FOURNITURE**

La pompe peut être livrée en groupe complet avec moteur, accouplement, protecteur d'accouplement et châssis.

Elle peut aussi être fournie arbre nu ou sans un de ces équipements. Un certificat d'intégration CE est alors fourni.

La notice de mise en service fait partie intégrante de la fourniture et doit être livrée avec le matériel. Si ce n'était pas le cas, en faire la demande auprès de nos services techniques.



Les pompes ATEX peuvent être livrées avec une instrumentation spécifique suivant les cas. Se reporter aux spécifications techniques du matériel et/ou à l'accusé réception de la commande pour en connaître la liste exhaustive.

**6 DESCRIPTION ET FONCTIONNEMENT****6.1 DESCRIPTION DU PRODUIT**

Les pompes NormaV sont de type centrifuge monocellulaire à volute à axe verticale.

L'orifice d'aspiration est vertical et l'orifice de refoulement radial, prolongé par une tuyauterie de refoulement verticale remontant au-dessus du plan de pose.

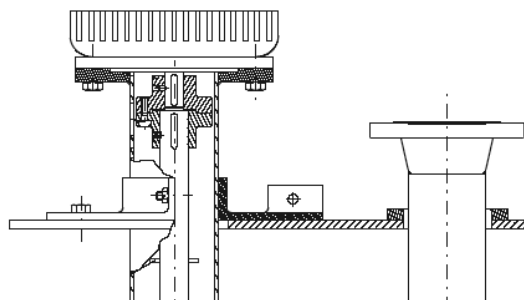
La pompe peut être posée directement sur les demi-plaques supports (montage CS) ou sur une plaque de pose rectangulaire, adaptable sur demande (Bride ISO, ANSI, forme spéciale, ...)

Le guidage de l'arbre est assuré par des paliers lisses qui peuvent être lubrifiés par le fluide pompé ou par un fluide externe.

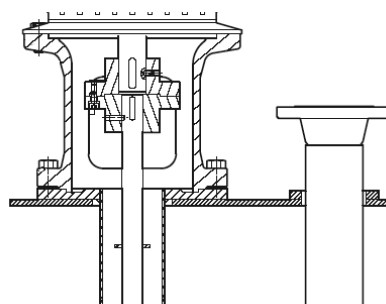
Différents montages du moteur d'entraînement sont possibles :

**6.1.1 MONTAGES MOTEURS :****6.1.1.1 MONTAGE MOTEUR TYPE CS :**

Une colonne entretoise verticale, permet d'ajuster la position de la bride de refoulement en hauteur grâce à un système de clamp. Le moteur est monté sur la bride supérieure d'entretoise pour des puissances jusqu'à 9 kW. Un accouplement rigide monté claveté permet de solidariser l'arbre moteur et l'arbre de transmission.

**6.1.1.2 MONTAGE MOTEUR TYPE EM :**

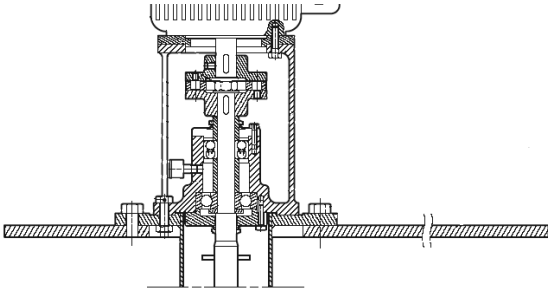
Une lanterne entretoise située entre la bride supérieure de la colonne entretoise et le moteur permet le montage d'entraînements pour des puissances allant jusqu'à 18,5 kW. Le réglage en hauteur de la pompe n'est pas ajustable. Un accouplement rigide monté claveté permet de solidariser l'arbre moteur et l'arbre de transmission.



# FRANÇAIS

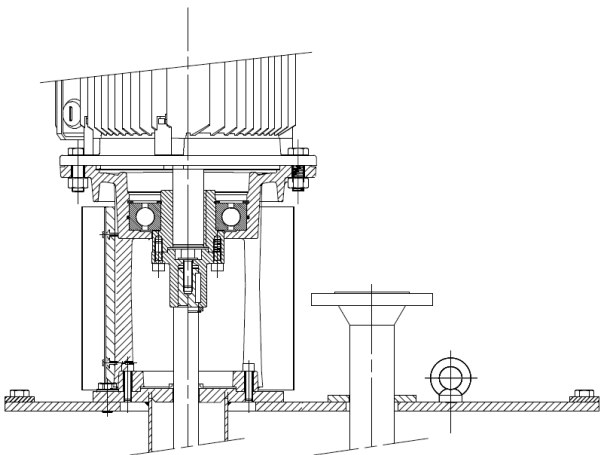
## 6.1.1.3 MONTAGE MOTEUR TYPE TM :

Un palier à roulements à billes situé entre plan de pose et le moteur reprend les efforts de la ligne d'arbre. Ce montage est proposé pour des longueurs sous plan de pose supérieures 1920 mm. Les roulements sont lubrifiés à la graisse. La ligne d'arbre est entraînée par l'intermédiaire d'un accouplement semi élastique.



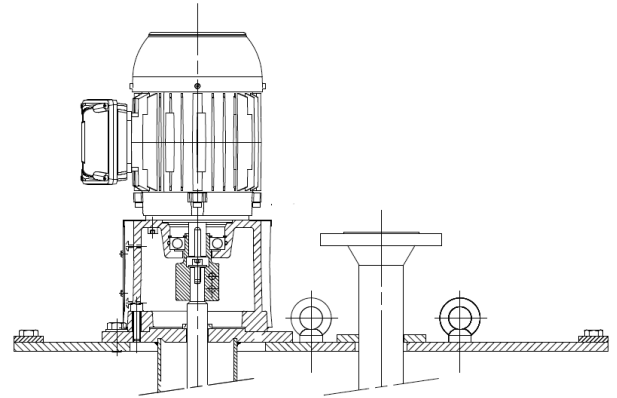
## 6.1.1.4 MONTAGE MOTEUR TYPE TH V1 :

Un palier à roulement à billes situé entre plan de pose et le moteur reprend les efforts de la ligne d'arbre. Ce montage est proposé pour des longueurs sous plan de pose supérieures 1920 mm. Le roulement est sans entretien. La ligne d'arbre est entraînée par l'intermédiaire d'un accouplement rigide claveté.



## 6.1.1.5 MONTAGE MOTEUR TYPE TH V18 :

Un palier à roulement à billes situé entre plan de pose et le moteur reprend les efforts de la ligne d'arbre. Ce montage est proposé pour des longueurs sous plan de pose supérieures 1920 mm. Le roulement est sans entretien. La ligne d'arbre est entraînée par l'intermédiaire d'un accouplement rigide. L'arbre est monté pincé.



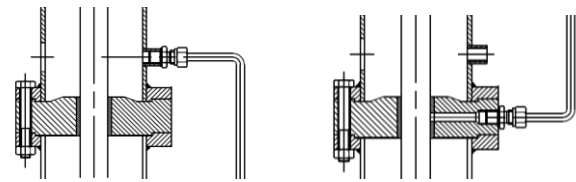
## 6.1.2 GUIDAGE D'ARBRE :

Un palier lisse est intégré dans le fond de corps de l'hydraulique, au plus près de la roue, pour limiter le porte à faux sur l'arbre.

Un ou plusieurs autres paliers peuvent être intégrés dans la colonne en fonction de la longueur de pompe.

Plusieurs matières sont disponibles : Carbone de silicium, bronze, PEEK ou Graphalloy®.

Deux principes de lubrification des paliers lisses sont utilisés :



Par arrosage

Par injection au travers du coussinet

Dans le cas d'une lubrification à eau perdue, la pression d'injection sera comprise entre 0.5 et 1bar pour un débit d'environ 50l/h.

## 6.2 FONCTIONNEMENT

Les pompes fonctionnent habituellement à 1450 ou 2900 tr/mn selon la pression souhaitée au refoulement.

Elles sont constituées d'une hydraulique de pompe centrifuge normalisée EN733 ou ISO2858, d'une ligne d'arbre et éventuellement d'un palier à roulement(s) positionné au-dessus de la plaque de pose et reprenant la charge axiale.

- La partie hydraulique doit toujours rester immergée. Le niveau minimum du liquide doit toujours recouvrir au minimum la volute dans sa totalité.
- La partie moteur doit toujours rester hors du liquide.
- La partie colonne-entretoise peut comporter des paliers lisses de guidage intermédiaire.

La pompe centrifuge est constituée d'une roue (impulseur) tournant autour de son axe (sens horaire vu côté entraînement). La roue communique ce mouvement de rotation au liquide qui est aspiré à travers les aubes de la roue puis projeté vers l'extérieur de l'impulseur. La géométrie de l'hydraulique permet de transformer cette énergie cinétique en pression.

Lorsque cela est nécessaire ou simplement pour optimiser l'efficacité de la pompe, il est possible de moduler le débit/pression de plusieurs façons :

- En modifiant les caractéristiques du réseau : une vanne de réglage est installée au refoulement de la pompe. Elle permet d'augmenter la perte de charge du réseau et donc de déplacer le point de fonctionnement de la pompe.
- En modifiant les caractéristiques de la pompe : un variateur de vitesse permet de modifier la vitesse d'entraînement de l'arbre de pompe. La courbe hydraulique se déplace alors que le diamètre de roue de la pompe est conservé. Il est aussi possible de modifier le diamètre de la roue. Dans ce cas, il faudra vérifier que la puissance installée est toujours suffisante.

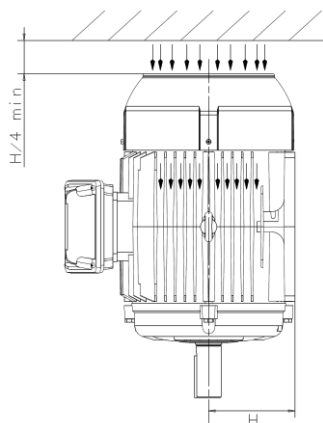
## 7 MONTAGE ET RACCORDEMENT ELECTRIQUE

### 7.1 IMPLANTATION



Les équipements devant fonctionner en zone dangereuse classifiée ATEX doivent être certifiés et répondre aux réglementations en vigueur.

L'implantation de la pompe doit permettre une ventilation correcte du moteur électrique en respectant la contrainte ci-après :



L'accessibilité à la pompe pour les opérations de contrôle et de maintenance ultérieure doit être prise en compte.

Vérifier la présence des moyens de levage adaptés à proximité de la pompe.

L'implantation de la pompe doit être correctement effectuée, sinon les performances ne seront pas optimales et la durée de vie sera raccourcie (usure des coussinets, de la roue, des roulements moteurs, vibration, bruit, ...).

- Vérifier que les éléments extérieurs, métaux, peintures et protège-accouplement sont compatibles avec l'ambiance éventuellement humide, corrosive ou explosive.
- Prendre toute disposition pour éviter que le groupe ne se désolidarise de son support.
- S'assurer que le corps de pompe est complètement immergé.
- Une distance suffisante (1,5 fois le diamètre d'aspiration) est à respecter entre le fond de la cuve et l'orifice d'aspiration.

#### 7.1.1 FONDATIONS

Il est possible d'installer le groupe motopompe sur différents supports (sol bétonné, massif béton, poutrelles métalliques, ...). Le choix de ce support et son dimensionnement sont de la responsabilité de l'utilisateur. Il aura une influence sur le niveau de bruit et les vibrations renvoyées par la machine.

D'une manière générale, les règles suivantes doivent être respectées :

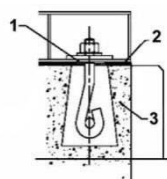
- Le châssis ou la plaque support de la pompe doit être fixé sur des fondations ne risquant pas de se déformer lors du fonctionnement de la pompe.
- La surface devant accueillir la pompe doit être horizontale et plane et ne devra pas engendrer de déformations sur la plaque support après serrage. Si la planéité n'a pu être assurée, la plaque support devra être calée pour faire disparaître le défaut.

#### 7.1.2 SCHELLEMENT

Ne fixer définitivement la plaque d'embase sur son support qu'après avoir raccordé, sans contrainte, la bride de refoulement à la tuyauterie.

L'utilisation de chevilles chimiques est conseillée pour fixer la plaque d'embase sur la dalle béton.

Utiliser des boulons de scellement si la dalle béton est à réaliser (réservations à prévoir).



- 1 – Boulon de scellement
- 2 – Châssis
- 3 – Dalle béton



Les boulons d'ancrage ne seront serrés définitivement qu'après séchage complet du scellement.

#### 7.1.3 POSITIONNEMENT DU GROUPE

L'embase de la pompe (socle ou châssis mécano-soudé) doit être horizontale et parfaitement de niveau pour garantir la durée de vie des paliers et un écoulement correct du fluide.

#### 7.1.4 LIGNAGE POMPE / MOTEUR

L'utilisation d'un moteur à bride permet de s'affranchir de tout problème de lignage. L'arbre de la pompe et celui du moteur sont alignés par construction.

## 7.2 MONTAGE ET RACCORDEMENT DES TUYAUTERIES

### 7.2.1 GENERALITES


La bride de la pompe est obturée pour éviter toute contamination pendant son transport et son stockage. Ne retirer ce protecteur qu'au dernier moment avant raccordement de la tuyauterie. Retirer la poussière éventuellement accumulée sur le protecteur avant de l'enlever. Les tuyauteries neuves doivent être nettoyées avant d'être raccordées à la pompe.

- Retirer l'obturateur
- Placer le joint
- Fixer la tuyauterie d'aspiration



Les tuyauteries ne doivent pas créer de contraintes sur la bride de pompe. Des efforts trop importants auraient pour conséquences la déformation de la tuyauterie de refoulement, du corps de pompe, le désalignement de la pompe et du moteur, la surchauffe des paliers, l'usure prématurée de l'accouplement, des vibrations, et le risque de casse ou d'explosion du corps de pompe.

# FRANÇAIS

 Lors du remplacement d'une pompe ou lors de l'accostage des tuyauteries, ne pas utiliser la bride comme point d'appui pour rapprocher la canalisation de la pompe ou inversement.

## 7.2.2 POMPE EN CHARGE


La partie hydraulique de la pompe est plongée dans le liquide à pomper et doit être entièrement immergée.


## 7.2.3 POMPE EN ASPIRATION

Il n'est pas possible de démarrer ce type de pompe en aspiration.

### TUBE ALLONGE :

L'utilisation d'un tube allonge permet de terminer un cycle de pompage en aspiration. Le raccordement du tube allonge à la pompe doit être étanche et ne pas laisser entrer d'air.

 L'extrémité basse du tube allonge doit toujours demeurer immergée sans quoi la pompe se désamorcer. Une fois la pompe arrêtée, attendre que le niveau remonte au-dessus de l'hydraulique avant de redémarrer.

 Attention à ne jamais permettre à la pompe de fonctionner lorsqu'elle est désamorcée. Dans le cas contraire les paliers ne seraient plus lubrifiés et il s'en suivrait alors une usure rapide des coussinets et de l'arbre de la pompe, pouvant aller jusqu'à leur destruction.

## 7.2.4 RACCORDEMENT ACCESSOIRES ET TUYAUTERIES

### CREPINE :

Hormis dans le cas des hydrauliques à roue vortex, l'utilisation d'une crépine à l'aspiration est conseillée. Dans ce cas, la surface de passage équivalente doit garantir le passage du débit nominal de la pompe et arrêter les particules supérieures au diamètre de passage dans l'hydraulique.

### CLAPET ANTI-RETOUR :

L'ajout d'un clapet anti-retour au refoulement de la pompe la protégera des contre-pressions et d'un éventuel retour de liquide lors de l'arrêt de la machine.

### VANNES :


Si un clapet anti-retour est utilisé, il est conseillé d'installer une vanne d'isolement cadennassable à passage intégral au refoulement de la pompe, pour faciliter la maintenance ultérieure.


### TUYAUTERIES AUXILIAIRES :


Si la pompe est équipée de dispositifs hydrauliques auxiliaires, il faut s'assurer que les raccordements sont correctement effectués et que les sens de circulation des fluides sont respectés.


Une fois que les raccordements sont terminés, faire tourner l'arbre de pompe à la main pour contrôler qu'aucun point dur n'a été créé. Si c'était le cas, la reprise de l'accostage des tuyauteries serait nécessaire.


## 7.3 RACCORDEMENT ELECTRIQUE / MISE A LA TERRE

 Avant d'intervenir sur le matériel pour effectuer les branchements électriques, vérifier la compatibilité entre le bobinage moteur reçu et la tension du réseau disponible sur le site.

 Raccordement d'un moteur 230/400V sur réseau 400V TRI ou 400/690V sur réseau 690V : risque de destruction du moteur si mauvais choix de couplage.

 Les branchements électriques doivent être réalisés par un électricien qualifié disposant des habilitations nécessaires, en accord avec les réglementations locales, nationales et internationales.

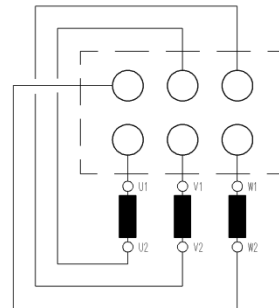
 Les matériels utilisés en zone ATEX seront raccordés en respectant de la norme CEI60079-14. Le choix du type de câble, du presse-étoupe et leur dimensionnement sont de la responsabilité de l'exploitant.

 Le moteur électrique sera câblé en respectant les instructions de son fabricant (se reporter aux instructions fournies avec le moteur et normalement reportées dans la boîte à bornes). Les accessoires seront raccordés suivant les instructions données dans leur notice d'utilisation.

### 7.3.1 RAPPEL DES COUPLAGES MOTEURS ETOILE (Y) ET TRIANGLE (Δ) POUR LES MOTEURS MULTI-TENSIONS.

Bobinage moteur multi tensions 230/400V et 400/690V :

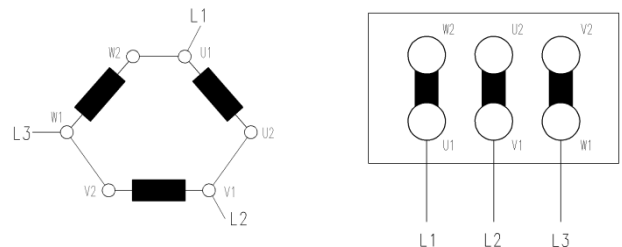
6 bornes :



L'inversion du sens de marche de la pompe peut être réalisé directement dans la boîte à bornes du moteur par simple inversion entre deux phases. Le raccordement à la terre est indispensable.

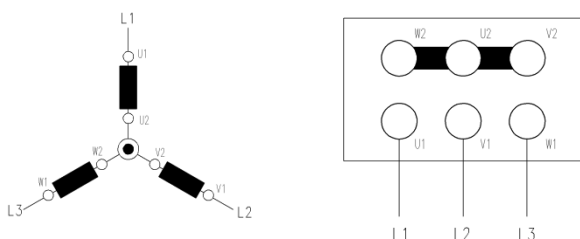
### 7.3.2 TENSION INFÉRIEURE : COUPLAGE Δ

Tension : U

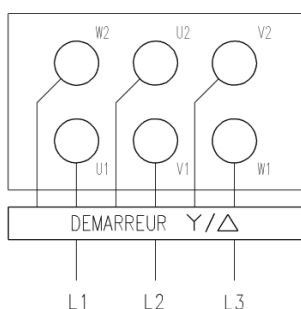


### 7.3.3 TENSION SUPERIEURE : COUPLAGE Y :

Tension :  $U\sqrt{3}$



### 7.3.4 AVEC DEMARREUR Y / Δ :



Un soin tout particulier devra être apporté au raccordement à la terre du groupe motopompe. Le traçage doit permettre d'éliminer tout risque de charge électrostatique. Chaque partie du groupe doit être raccordé à la terre par l'intermédiaire d'un câble ou tresse suffisamment dimensionné (bobinage moteur, carcasse moteur, protecteur d'accouplement, pompe et socle).

## 7.4 FONCTIONNEMENT AVEC UN VARIATEUR DE FREQUENCE



Si la pompe doit être utilisée en vitesse variable, la notice du variateur devra être disponible et les préconisations constructeur respectées.

Les moteurs électriques qui équipent les pompes peuvent être raccordés sous conditions à un variateur de fréquence de façon à adapter la performance du produit au point de fonctionnement réel. Prendre certaines précautions garantir pour une utilisation fiable du matériel :

#### ELECTRIQUE :

- Le variateur de fréquence ne devra pas générer aux bornes du moteur des pics de tension supérieurs à 850V (isolation des phases moteur) et des variations  $dU/dt$  supérieures à 2500 V/ $\mu s$  (isolation du bobinage). Dans le cas de valeurs supérieures, un filtre approprié doit être installé : contacter le fabricant du convertisseur pour la définition et sélection de ce filtre ou contacter le fabricant du moteur pour connaître les valeurs limites acceptables.
- Opter pour un variateur à contrôle vectoriel de flux ou sinon utilisant une loi U/F de type quadratique.
- Ne pas dépasser la tension et la fréquence nominale du moteur.



Utiliser un câble d'alimentation homologué en zone ATEX. Vérifier que le moteur est équipé d'une sonde de contrôle de température dans le bobinage.



Séparer physiquement le(s) câble(s) de puissance et d'instrumentation pour éviter tout risque de perturbation électromagnétique des signaux analogiques.

#### HYDRAULIQUE :

- Vérifier que le NPSH<sub>r</sub> de la pompe à vitesse minimum est toujours amplement inférieur au NPSH<sub>a</sub> de l'installation, et ce quelque soit la vitesse.

#### MÉCANIQUE :

- La vitesse minimale ne doit pas descendre en dessous de 40% de la vitesse nominale de la pompe pour éviter vibrations et instabilités de vitesse.



Le variateur de vitesse génère des courants harmoniques qui passent à travers les roulements à billes du moteur. Jusqu'à 55KW, il est possible d'utiliser des roulements standards. Au-delà de 55KW (puissance plaquée au moteur), le moteur sera équipé de roulements à billes isolés (roulements spécifiques) ou de paliers isolés (roulements standards).

## 8 MISE EN SERVICE

### 8.1 AVANT LA MISE EN ROUTE



Si la pompe est installée dans une zone potentiellement explosible ou pour le pompage de liquides dangereux ou polluants, il est recommandé (zone 2) ou obligatoire (zone 1) d'installer des systèmes de protection complémentaires.

Contrôler les points suivants :

- La pompe fonctionne toujours avec un débit supérieur au débit minimum autorisé,
- La pompe ne fonctionne jamais à sec,
- La température de surface des paliers est inférieure à la température maximum admissible dans la zone,
- La pression au refoulement de la pompe est inférieure à la pression admissible par la pompe.
- Régler les seuils d'alarme et d'arrêt des capteurs.

#### DANS TOUS LES CAS VERIFIER :

- La qualité des raccordements électriques,
- La présence des dispositifs de sécurité,
- Le raccordement et le fonctionnement des dispositifs auxiliaires,
- Le raccordement des brides,
- Le niveau mini de liquide à pomper,
- Le sens de rotation du moteur correct,
- Les niveaux et appoint de graisse ont été faits,
- La présence du(es) carter(s) de protection.

### 8.2 REMPLISSAGE / DEGASAGE

La volute de la pompe est toujours immergée et ne nécessite pas de remplissage manuel.

De par sa conception, la pompe ne nécessite pas d'être dégazée avant le démarrage.

## 8.3 DEMARRAGE



Si la pompe doit fonctionner avec un liquide de barrage, de rinçage, de refroidissement ou de réchauffage, vérifier que les dispositifs auxiliaires sont branchés et fonctionnent.

- ① Fermer la vanne d'isolement au refoulement.
- ② Ouvrir la totalité des vannes sur la conduite d'aspiration.
- ③ Amorcer la pompe (si cela n'a pas déjà été fait). Corps de pompe et tuyauterie d'aspiration complètement remplis.
- ④ Mettre en marche et contrôler la montée en pression au refoulement. Comparer cette pression à débit nul avec celle indiquée sur la courbe de pompe.



La pompe ne doit pas fonctionner au-delà de 20 à 30 secondes à vanne fermée pour éviter un échauffement important du liquide dans le corps de pompe.

Si la pression correspond, ouvrir progressivement la vanne au refoulement.



Si la pression est nulle ou très inférieure à la pression requise, se reporter au chapitre « défauts, causes et remèdes ».

## 8.4 CONTROLES A EFFECTUER APRES DEMARRAGE

Les contrôles suivants sont à réaliser quand le groupe fonctionne à régime établi (débit, pression, température, ...) :

- Contrôler et relever le point de fonctionnement réel de la pompe. Convertir éventuellement la pression en bar lue au manomètre en mce:

$HMT_{mce} = (P_{bar} \times 100) / (d \times 9,806)$  avec d= densité du produit pompé.

- Contrôler et relever l'intensité consommée sur chaque phase du moteur.
- Vérifier le réglage des protections moteur.
- Vérifier la température au droit des roulements moteur sur montage CS/EM et palier sur montages TM et TH.

Après plusieurs démarrages vérifier :

- Les niveaux réels de démarrage et arrêt.
- Le serrage des boulons de fixation des brides.
- L'absence de fuites et de bruits anormaux.



Vérifier l'arrêt du groupe sur débit mini si la pompe est installée en zone 1. Relever les températures de surfaces sur le palier.

Se reporter à la notice d'utilisation du capteur avant d'effectuer les réglages.

## 8.5 MISE HORS SERVICE

Avant la mise hors service du groupe, fermer la vanne d'isolement au refoulement de la pompe.



Ne pas faire fonctionner la pompe dans ces conditions au-delà de quelques secondes.

Après l'arrêt complet de la pompe, toutes les vannes seront fermées. Si la pompe est équipée d'un quench, réchauffage, flushing, lubrification externe, ..., isoler ces réseaux en dernier lieu.



En cas de risque de gel, vidanger soigneusement le corps de pompe. En prévision d'un arrêt prolongé, la pompe doit recevoir une protection interne adaptée.



Lors de la vidange, si la pompe a été utilisée auparavant pour véhiculer un produit explosif, toxique, ou polluant, prendre toutes les dispositions nécessaires pour éviter d'engendrer un risque pour les personnes ou pour l'environnement.



En cas de retour usine, la pompe devra être complètement purgée, nettoyée et sera exempte de toute trace de produit pompé.

## 9 MAINTENANCE

### 9.1 GENERALITES



Les opérations d'entretien et de maintenance doivent être effectuées par un personnel qualifié et formé à l'utilisation de la pompe.



Les matériels ATEX doivent être entretenus seulement par des personnels qualifiés et autorisés à intervenir. S'assurer de l'absence d'atmosphère explosible pendant toute la durée des opérations en zone.



L'ensemble des documents d'accompagnement du produit doit être connu et disponible à proximité de l'équipement.

Avant d'accéder au groupe moto pompe, le personnel doit être informé des risques liés à l'utilisation de la pompe et des produits pompés (produits dangereux, température fluide et pompe, organes sous pression, etc ...). Il doit être équipé de façon adéquate (port de lunettes de protection, de gants, etc ...) et doit appliquer les règles d'hygiène et sécurité en vigueur dans l'Entreprise.



Après arrêt, la pompe contient encore une part de produit pompé. Vidanger et rincer soigneusement l'hydraulique de la pompe avant de commencer son démontage.

Des moyens de levage adaptés doivent être disponibles pour aider l'opérateur à la manutention des charges lourdes.

La zone d'intervention doit être délimitée de façon explicite. Positionner des panneaux d'information comportant la mention « ATTENTION : intervention en cours ! » sur la pompe et sur l'armoire de commande.



Toute intervention sera réalisée sur une machine à l'arrêt. L'alimentation électrique du moteur doit être condamnée au niveau de l'armoire de commande pour éviter tout démarrage involontaire de la machine. Le sectionneur doit être cadenassé en position ouverte et les disjoncteurs doivent être tombés. Retirer les fusibles de protection.

ATTENTION : les appareils électriques devant rester sous tension ou les appareils restant en pression lors de l'intervention, doivent être clairement identifiés.

A la fin de l'intervention, les protections qui ont été retirées doivent être remises en place et les dispositifs de sécurité réactivés. Les abords du groupe motopompe doivent être nettoyés.



## 9.2 PROGRAMME D'ENTRETIEN ET INSPECTIONS PERIODIQUES



Pour garantir le bon fonctionnement de l'équipement et minimiser les risques d'aléas pendant le fonctionnement, il est recommandé de mettre en place un plan de maintenance. Ce plan de maintenance permettra de vérifier au minimum les points suivants :

- Contrôler l'état et le bon fonctionnement des systèmes auxiliaires et de sécurité,
- Contrôler la fuite de l'étanchéité d'arbre et la régler pour les pompes équipées d'un presse-étoupe à tresses,
- Contrôler l'absence de fuite aux joints de pompe et de brides,
- Contrôler le niveau et l'aspect de l'huile pour les paliers à bain d'huile,
- Contrôler le temps de fonctionnement et vérification de la fréquence de remplacement des lubrifiants/roulements,
- Contrôler la température de surface au droit des roulements,
- Nettoyer la poussière accumulée sur pompe et moteur,
- Contrôler l'alignement pompe et moteur (suivant le modèle de pompe),
- Contrôler de l'absence de bruit anormal (cavitation, sifflement, ronflement, ...) ou de vibrations excessives.

Contrôle	Périodicité
Etat des systèmes auxiliaires	Dépendant du système. Se reporter aux notices spécifiques
Moteur	Se reporter à la notice d'utilisation du fabricant
Etanchéité d'arbre	Hebdomadaire
Serrage des joints	Hebdomadaire
Niveau huile et graisse	Journalière / Hebdomadaire / mensuelle
Lubrifiants (roulements)	Remplacement/graissage suivant type de roulement
Echauffement palier	Mensuel
Nettoyage	Semestriel
Alignement et jeu dans l'accouplement	Semestriel
Bruits, vibrations	Mensuel
Etat des fixations, ancrages	Annuel

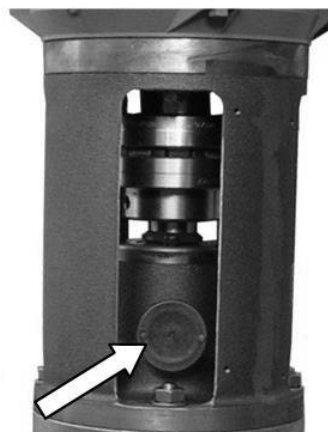
Ces intervalles de contrôle sont donnés à titre indicatif et peuvent servir de base pour établir un plan de maintenance sur une nouvelle installation. Ils pourront être raccourcis ou allongés en fonction du degré de sollicitation et des conditions d'installation du matériel.

### 9.2.1 LUBRIFICATION

Les pompes type NORMA V sont équipées soit d'un palier à roulement à billes étanche (TH) sans entretien, soit d'un palier à deux roulements à billes (TM) muni d'un graisseur à action manuelle. Les montages moteurs EM et CS sont quant à eux dépourvus de roulements pompe.

Pour les intervalles de graissage des roulements moteur, se reporter à la notice d'utilisation de l'appareil.

### 9.2.1.1 PALIER À GRAISSEUR MANUEL



Graisse	NLGI 2 *	NLGI 3
Limite de température	-20 à +100 °C (-4 à +212 °F)	-20 à +100 °C (-4 à +212 °F)
Définition selon DIN	KP2K-25	KP3K-20
BP	Energrease LS-EP2	Energrease LS-EP3
Elf	Multis EP2	Multis EP3
Fuchs	RENOLIT EP2	RENOLIT EP3
ESSO	Beacon EP2	Beacon EP3
Mobil	Mobilux EP2	Mobilux EP3 **
Q8	Rembrandt EP2	Rembrandt EP3
Shell	Alvania EP2	Alvania EP2
Texaco	Multifak EP2	Multifak EP3
SKF	LGEP 2	-

(\* ) NLGI 2 est un type de graisse de remplacement et ne doit pas être mélangé à d'autres qualités de graisse.

(\*\*) Graisse pré-enduite standard pour les portées antifricction ajustées.

Capacité de graisse : 20 cm<sup>3</sup>.

### 9.2.1.2 FRÉQUENCES DE REMPLACEMENT GRAISSE



La première charge de graisse est effectuée en usine lors du montage.

Le graisseur doit être vissé d'1/4 tour toutes les 1000 heures ou tous les deux mois.

Intervalle de lubrification du palier	Service léger n<1500 min-1	Service normal ou difficile 1500<n<3000 min-1
	Toutes les 3500 heures	Toutes les 2500 heures
	Ou tous les 12 mois	



Après 10000 heures de fonctionnement ou au plus tard 2 ans, les paliers doivent être démontés, nettoyés et regarnis de graisse neuve. Dans des circonstances vraiment défavorables (environnement humide, poussiéreux ou à température élevées) les intervalles de lubrification peuvent être considérablement raccourcis.

Pour le renouvellement ou l'apport complémentaire de graisse, seule une graisse à palier au lithium doit être utilisée. (ex. Mobilux 2, Esso Unirex N3,...).

## 9.3 DEMONTAGE ET REMONTAGE

### 9.3.1 DEMONTAGE DU MOTEUR



S'assurer que la zone est hors risque avant toute intervention.

#### 9.3.1.1 AVEC ASSEMBLAGE MOTEUR TYPE CS ET EM

Pour ces constructions, il est nécessaire de démonter la ligne d'arbre avant de pouvoir déposer le moteur.

#### 9.3.1.2 AVEC ASSEMBLAGE MOTEUR TYPE TM ET TH



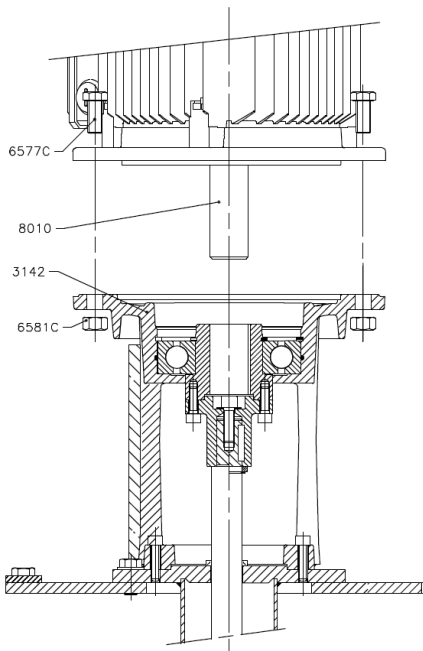
Avant d'intervenir sur le moteur s'assurer que toutes les dispositions ont été prises pour isoler électriquement le moteur. Toute intervention sur la boîte à borne du moteur doit être menée par du personnel qualifié et disposant des autorisations nécessaires.

- Ouvrir la boîte à bornes du moteur et débrancher l'alimentation électrique de puissance du moteur et éventuellement l'alimentation de la résistance de réchauffage. Se reporter à la notice d'utilisation du moteur si besoin.
- Repérer les connecteurs en fonction des phases et bornes moteur. Sécuriser les connecteurs mis à nu.
- Débrancher les câbles d'instrumentation du moteur.

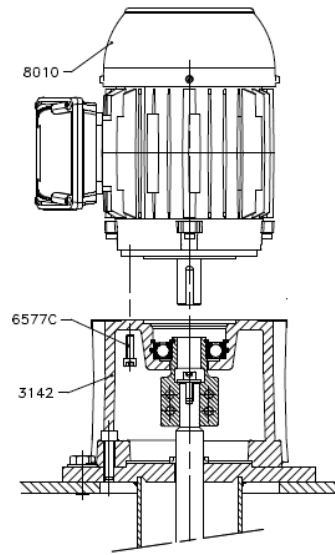


Utiliser des moyens de levage adaptés à la charge à manutentionner. Vérifier le poids du moteur sur la plaque signalétique.

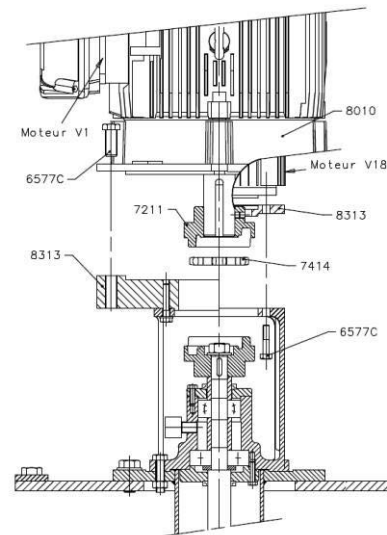
- Elinguer le moteur en utilisant les anneaux de levage ou oreilles de levage disponibles sur le moteur.
- Retirer les vis/boulons de fixation du moteur [6577C].



#### ASSEMBLAGE TH MOTEUR V1



#### ASSEMBLAGE TH MOTEUR V18



#### ASSEMBLAGE TM

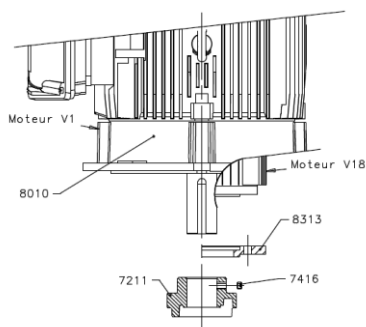


Il peut être difficile de retirer le moteur (ajustement serré ou corrosion). S'aider d'un tournevis pour faire levier entre les deux flasques jusqu'au dégagement complet du moteur.

- Soulever le moteur et le dégager de la lanterne.
- Déposer le moteur au sol et éviter qu'il ne roule sur lui-même.


#### POUR LA CONSTRUCTION TM :

Démonter le 1/2 accouplement côté moteur : 2 vis à téton positionnées à 90°.




### 9.3.2 DEMONTAGE DE LA ROUE

#### SI LE MOTEUR N'A PAS DÉJÀ ÉTÉ DÉMONTÉ :

 S'assurer que toutes les dispositions ont été prises pour isoler électriquement le moteur. Toute intervention sur la boîte à borne du moteur doit être menée par du personnel qualifié et disposant des autorisations nécessaires.

- Ouvrir la boîte à bornes du moteur et débrancher l'alimentation électrique de puissance du moteur et éventuellement l'alimentation de la résistance de réchauffage. Se reporter à la notice d'utilisation du moteur si besoin.
- Repérer les connecteurs en fonction des phases et bornes moteur. Sécuriser les connecteurs mis à nu.
- Débrancher les câbles d'instrumentation du moteur.

 Utiliser des moyens de levage adaptés à la charge à manutentionner. Vérifier le poids du groupe motopompe.


- Elinguer le groupe motopompe en utilisant les anneaux de levage disponibles (voir chapitre 3.4).

#### 9.3.2.1 DÉCONNECTION DES AUXILIAIRES

S'assurer que le dispositif auxiliaire de lubrification du palier de guidage intermédiaire est arrêté et mis hors pression.

- Débrancher le circuit.


#### 9.3.2.2 DÉCONNECTION DE LA TUYAUTERIE DE REFOULEMENT

 En cas de pompage de liquides chauds ou dangereux, s'assurer que le personnel intervenant est formé aux risques encourus et que les précautions d'usage soient respectées scrupuleusement.


- S'assurer que la tuyauterie de refoulement est isolée hydrauliquement ou purgée complètement.
- Déconnecter la tuyauterie de refoulement.


#### 9.3.2.3 DÉPOSE DU GROUPE

- Soulever le groupe avec précaution et le sortir de la fosse.

 S'assurer que les tuyauteries du circuit d'arrosage du palier de guidage intermédiaire ne soient pas choquées pendant la manipulation : risque de casse / déformation.

- Déposer le groupe à l'horizontale, tuyauterie de refoulement sur le côté.

 Baliser immédiatement le trou laissé au-dessus de la fosse.

 S'assurer que la crépine ne repose pas en premier au sol lorsque la pompe est déposée : risque de casse.

- Caler sous la colonne mécanique pour que la volute ne repose pas au sol.

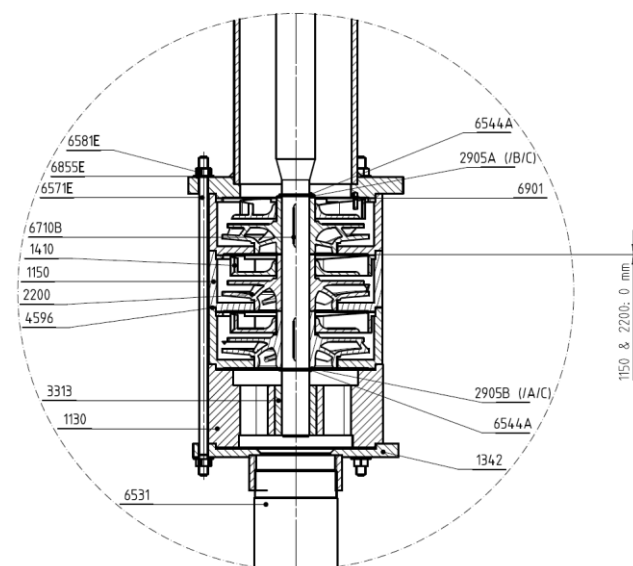
#### 9.3.2.4 CONSTRUCTION TYPE TM ET TH AVEC PALIER DE GUIDAGE INTERMÉDIAIRE :

- Démontez le circuit de lubrification du palier de guidage intermédiaire.


#### 9.3.2.5 DÉMONTAGE DE LA TUYAUTERIE DE REFOULEMENT INTÉGRÉE :

- Soutenir la bride inférieure de la tuyauterie de refoulement.
- Retirer les boulons de fixation [6581] et poser la tuyauterie de refoulement [9200] au sol.
- Retirer le joint de bride [4590A].

#### 9.3.2.6 DÉPOSE DU CORPS DE POMPE :




- Retirer les vis de fixation du corps de pompe [6571E].

 Il peut être difficile de retirer le corps de pompe (ajustement serré ou corrosion). S'aider d'un tournevis pour faire levier entre les deux flasques jusqu'à dégagement complet de la volute.

- Retirer le palier [1130].
- Retirer le corps de pompe [1150].
- Retirer le joint de corps [4596].

#### 9.3.2.7 DÉPOSE DE LA ROUE :


- Retirer les circlips [6544A].
- Retirer éventuellement la rondelle d'arrêt ou rondelle d'appui [2905].
- Faire levier de part et d'autre de la roue avec deux tournevis positionnés entre la roue et le fond de corps.

 Risque d'écrasement. Prendre soin de réceptionner la roue avec précaution.

- Retirer la clavette d'entraînement de roue en utilisant une tenaille si nécessaire.


#### 9.3.3 DÉPOSE DU COUSSINET DE FOND :

- Sortir le coussinet à la presse, fond de corps en appui côté roue.

 Respecter la face d'appui du fond de corps [1130] lors du démontage du coussinet [3313].


# FRANÇAIS

## 9.3.4 DEMONTAGE DE LA COLONNE COTE POMPE ET DES COLONNES INTERMEDIAIRES :

 Pour les pompes équipées d'une seule entretoise, démonter la volute.

### 9.3.4.1 DEPOSE DE L'ENTRETOISE COTE POMPE :

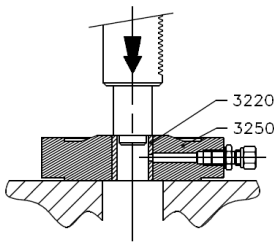
- Caler sous l'entretoise suivante.
- Retirer les boulons [6577F – 6581F]
- Démonter l'entretoise côté pompe [1340A] en s'aidant éventuellement d'un maillet en plastique pour la décoller.

 Risque d'écrasement. Suivant la taille de l'entretoise l'élingage préalable de l'entretoise peut être nécessaire.

- Sortir l'entretoise de l'arbre.


### 9.3.4.2 DEPOSE DU SUPPORT DE COUSSINET INTERMEDIAIRE :

- Utiliser si besoin un tournevis et un maillet en plastique pour décoller le support de palier.
- Glisser le support de palier [3250] hors de l'arbre.
- Sortir le coussinet [3320] à la presse, support en appui sur sa face côté volute.




- Répéter l'opération pour toutes les entretoises intermédiaires.

## 9.3.5 DEMONTAGE DE L'ARBRE :

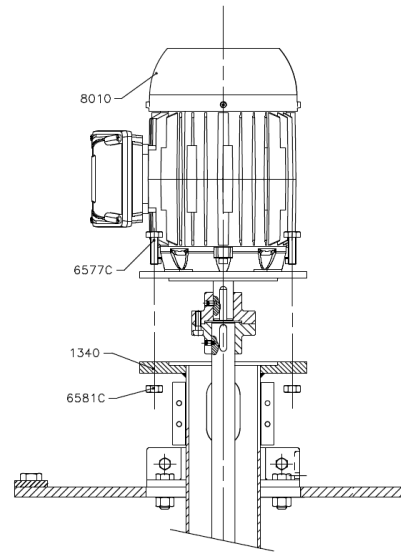
 Utiliser des moyens de levage adaptés à la charge à manutentionner. Vérifier le poids du moteur sur la plaque signalétique.

- Elinguer le moteur en utilisant les anneaux de levage ou oreilles de levage disponibles sur le moteur.

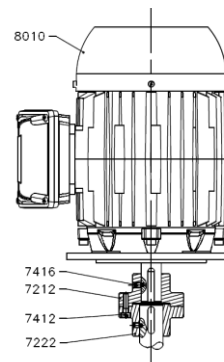
 Il peut être difficile de retirer le moteur (ajustement serré ou corrosion). S'aider d'un tournevis et d'un maillet pour faire levier entre les deux flasques jusqu'à dégageement complet du moteur.

### 9.3.5.1 CONSTRUCTION CS ET EM :

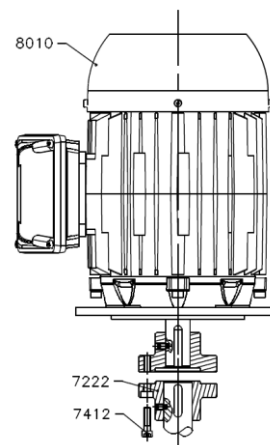
- Déposer la(es) grille(s) de protection [7450] d'accouplement.
- Retirer les vis/boulons de fixation [6577C] du moteur [8010].



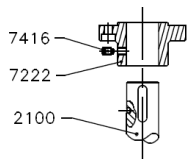
- Désolidariser le moteur [8010] de l'entretoise [1340] ou lanterne [3160].
- Soulever le moteur [8010] et le glisser avec l'arbre [2100] hors de l'entretoise [1340] ou de la lanterne [3160].
- Déposer l'ensemble moteur+arbre au sol et éviter qu'il ne roule sur lui-même.



- Retirer les vis d'assemblage [7412] de l'accouplement rigide [7212].
- Déposer l'arbre [2100].



- Retirer les 2 vis d'arrêt à téton [7416] du 1/2 accouplement d'arbre pompe et sortir le 1/2 accouplement.
- Retirer la clavette [6742].
- Retirer les 2 vis d'arrêt à téton [7416] du 1/2 accouplement sur l'arbre moteur et sortir le 1/2 accouplement.



**9.3.5.2 CONSTRUCTION EM SEULEMENT :**

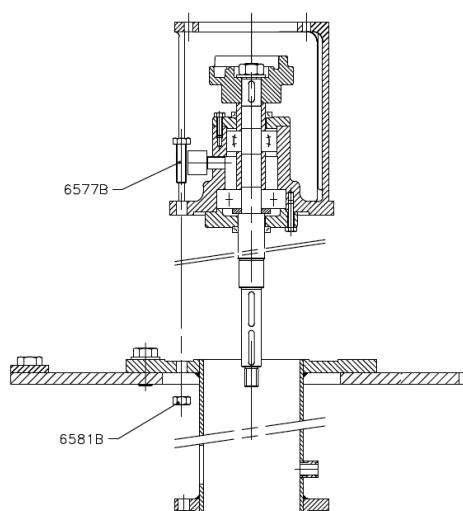
- Retirer si besoin les boulons de fixation de la lanterne sur la plaque de pose et déposer la lanterne moteur.

**9.3.5.3 CONSTRUCTION TM ET TH :**

DEMONTAGE DU PALIER A ROULEMENTS CONSTRUCTION TM :

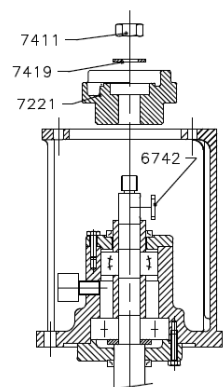
- Retirer les vis de fixation [6577B] du palier à roulements [3142].
- Sortir l'ensemble palier + arbre de l'entretoise et le déposer au sol.

**!** Risque d'écrasement. Suivant la taille de la plaque de pose l'élingage préalable de la plaque peut être nécessaire.

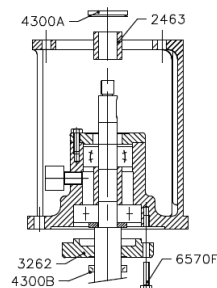


**i** La plaque support de palier peut rester fixée à la plaque de pose du groupe.

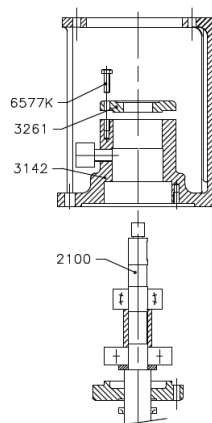
- Retirer l'écrou [7411] de blocage de la ligne d'arbre et la rondelle d'appui [7419].



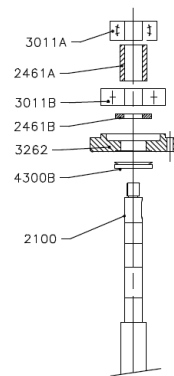
- Sortir le 1/2 accouplement [7221] et retirer la clavette d'entraînement [6742] en s'aidant d'une tenaille si besoin.
- Retirer la bague à lèvre supérieure [4300A] et la bague d'espacement [2463].



- Repousser la bague à lèvre inférieure [4300B].
- Retirer les vis [6570F] et repousser le couvercle inférieur [3262] sur l'arbre [2100].
- Pousser l'ensemble ligne d'arbre vers le plan de pose du palier et sortir l'ensemble arbre et roulements du corps de palier [3142].



- Retirer les vis [6577K] et démonter le couvercle de palier supérieur [3261].
- Extraire le roulement à rotule [3011A], puis l'entretoise [2461A], puis le roulement [3011B].



- Retirer la rondelle d'appui [2461B], le couvercle inférieur [3262] et le joint à lèvre [4300B].

DEMONTAGE DU PALIER A ROULEMENTS CONSTRUCTION TH MOTEUR V1 :

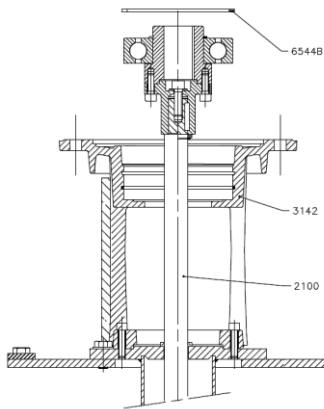
**!** Risque d'écrasement. Suivant la taille de la plaque de pose l'élingage préalable de la plaque peut être nécessaire.

**i** La plaque support de palier peut rester fixée à la plaque de pose du groupe.

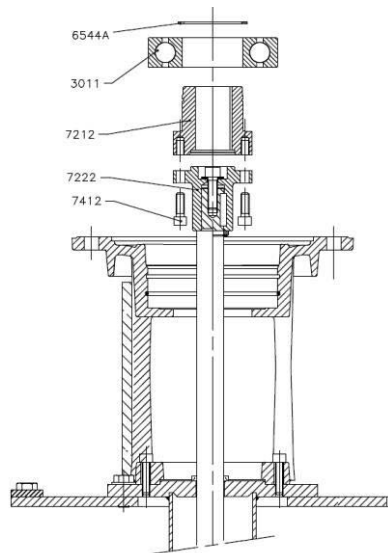
- Caler la pompe à l'horizontale.
- Retirer l'anneau élastique intérieur [6544B].

## FRANÇAIS

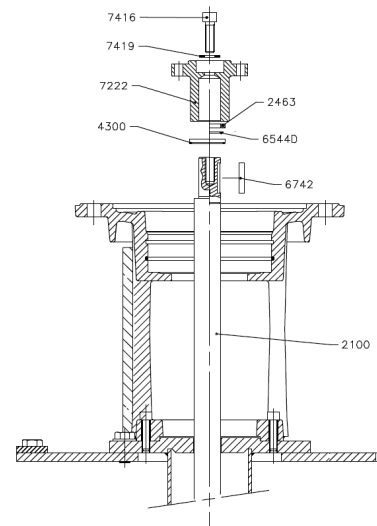
- Glisser l'ensemble roulement + arbre hors de la lanterne [3142] en soutenant le roulement.



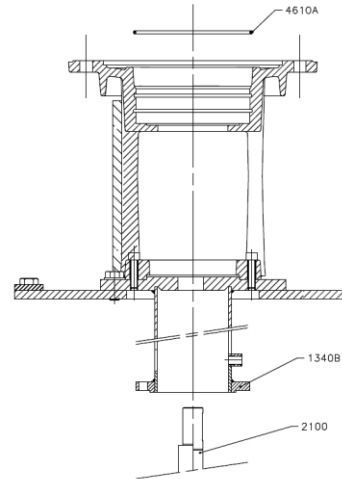
- Retirer les vis de fixation [7412] de l'accouplement rigide [7212].



- Déposer le 1/2 accouplement [7212] avec son roulement [3011].
- Sortir l'arbre avec le 1/2 accouplement [7222] et le poser au sol.
- Retirer l'anneau élastique extérieur [6544A] du moyeu [7212].
- Déposer le roulement [3011].




- Retirer la vis de maintien [7416] et sortir le 1/2 accouplement [7222].
- Retirer la clavette d'entraînement [6742] en s'aidant d'une tenaille si nécessaire.
- Si besoin retirer la rondelle d'appui [2463] et l'anneau élastique [6544D] (si présents).
- Retirer la bague à lèvres [4300].
- Retirer le joint torique de centrage [4610A].



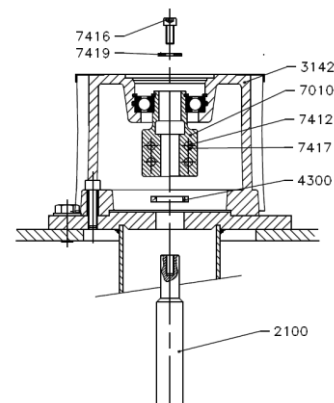
- Dégager l'arbre [2100] de l'entretoise [1340B].

### DEMONTAGE DU PALIER A ROULEMENTS CONSTRUCTION TH MOTEUR V18 :

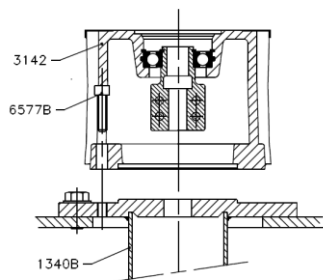
 Risque d'écrasement. Suivant la taille de la plaque de pose l'élingage préalable de la plaque peut être nécessaire.

La plaque support de palier peut rester fixée à la plaque de pose du groupe.

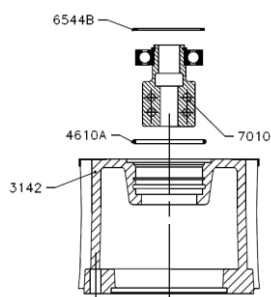
- Caler la pompe à l'horizontale.
- Retirer la vis [7416] et la rondelle d'appui [7419].
- Desserrer les vis [7412] pour libérer l'arbre [2100].
- Glisser l'arbre [2100] hors de la lanterne [3142] et récupérer le joint à lèvres [4300].
- Poser l'arbre [2100] au sol.



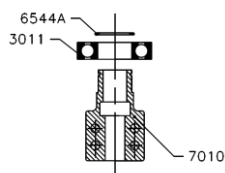
- Retirer les vis de fixation [6577B] de la lanterne [3142] et déposer l'ensemble.



- Retirer l'anneau élastique intérieur [6544B] de la lanterne [3142].
- Sortir l'ensemble accouplement [7010] + roulement [3011].
- Retirer le joint torique de centrage [4610A].



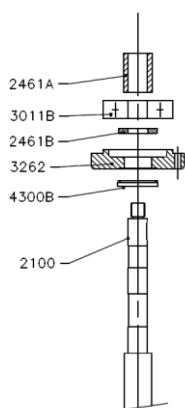
- Si besoin démonter le roulement [3011] à la presse après avoir retiré l'anneau élastique [6544A].



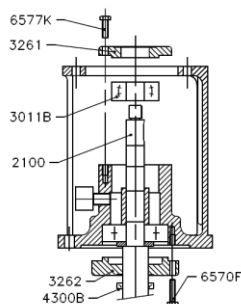
### 9.3.6 MONTAGE DU PALIER A ROULEMENTS

#### 9.3.6.1 MONTAGE DU PALIER A ROULEMENTS CONSTRUCTION TM

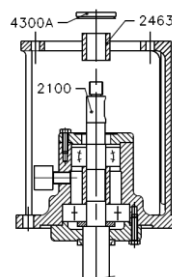
- Glisser le joint à lèvres [4300B], le couvercle inférieur [3262] et la rondelle d'appui [2461B] sur l'arbre [2100].
- Mettre en place le roulement [3011B] et l'entretoise [2461A] sur l'arbre [2100].



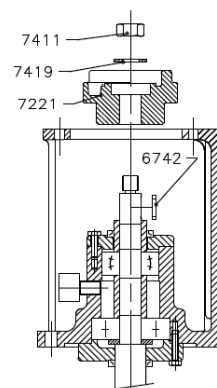
- Glisser l'ensemble dans le corps de palier [3142].
- Glisser le roulement [3011B] sur l'arbre et dans le corps de palier.
- Placer le couvercle de palier supérieur [3261] sur le corps de palier [3142] et l'immobiliser avec les vis [6577K].
- Fixer le couvercle inférieur [3262] avec les vis [6570F].
- Pousser le joint à lèvres [4300B] au contact du couvercle [3262]



- Glisser l'entretoise [2463] sur l'arbre et repositionner la bague à lèvres [4300A] au contact du couvercle supérieur [3261].



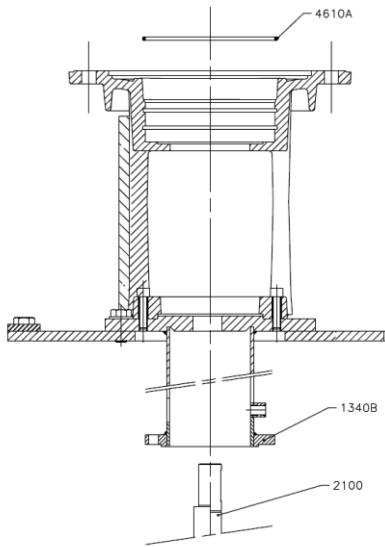
- Mettre en place la clavette [6742].
- Remonter le 1/2 accouplement côté pompe [7221].
- Mettre en place la rondelle d'appui [7419] et immobiliser l'ensemble en serrant l'écrou [7411].



#### 9.3.6.2 MONTAGE DU PALIER A ROULEMENT CONSTRUCTION TH MOTEUR V1

- Placer un joint de centrage [4610A] neuf dans le corps de palier [3142].
- Glisser l'arbre [2100] à travers l'entretoise côté moteur et le faire dépasser de la lanterne [3142].

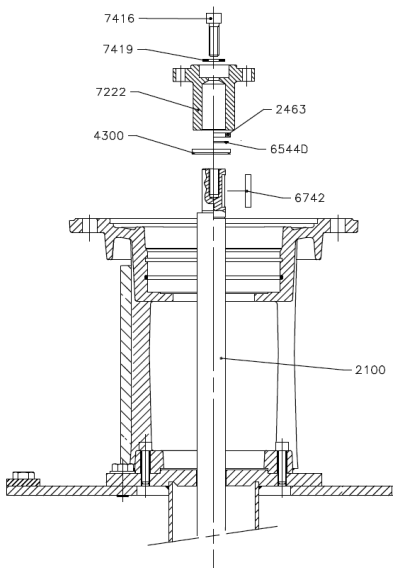
# FRANÇAIS




- Placer un joint à lèvres [4300] neuf sur l'arbre.

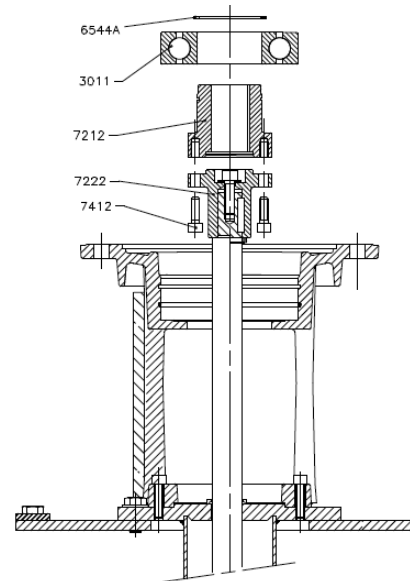
Mettre si besoin l'anneau élastique [6544D] et la rondelle d'appui [2463] sur l'arbre.

- Mettre la clavette d'entraînement [6742].
- Glisser ½ accouplement [7222] sur l'arbre et immobiliser l'ensemble avec la vis de maintien [7416] et la rondelle [7419].




- Monter le roulement [3011] sur le ½ accouplement [7212] et placer l'anneau élastique [6544A].
- Mettre en place le ½ accouplement [7212] avec son roulement [3011] sur le ½ accouplement [7222] et immobiliser l'ensemble avec les vis [7412].

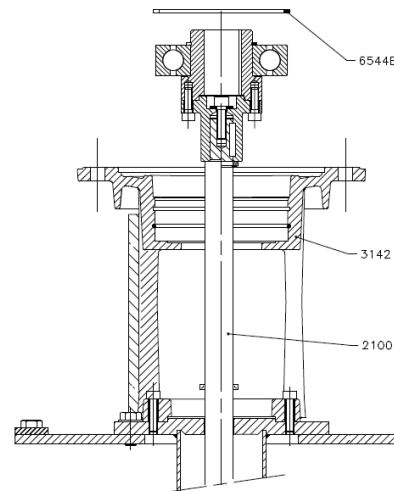
 Dégraisser soigneusement les deux ½ accouplements avant assemblage.



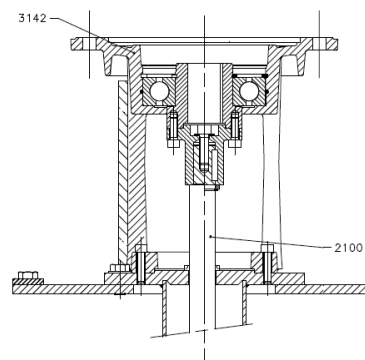
- Glisser l'ensemble dans la lanterne [3142] en prenant soin de supporter l'arbre [2100] à son extrémité.

 L'arbre doit rester aligné dans l'entretoise temps que le moteur n'est pas installé. Risque de détérioration.

- Mettre en place l'anneau élastique d'arrêt [6544B] du roulement [3011].



- Mettre le joint à lèvres [4300] au contact de la bride d'entretoise.



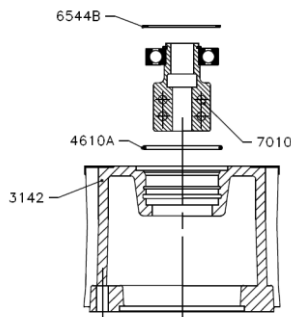


### 9.3.6.3 MONTAGE DU PALIER A ROULEMENT CONSTRUCTION TH MOTEUR V18

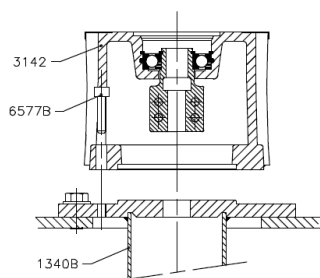


L'ensemble accouplement [7010] + roulement [3011] + anneau élastique [6544A] arrive pré-monté d'usine.

- Monter un joint [4610A] neuf dans le corps de palier [3142]
- Insérer l'ensemble accouplement dans le corps de palier puis l'immobiliser avec l'anneau élastique [6544B].



- Fixer la lanterne [3142] avec les vis [6577B] sur la bride d'entretoise [1340B].

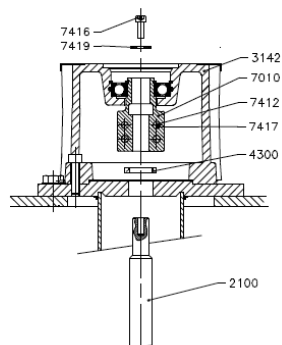


- Glisser l'arbre [2100] dans l'entretoise [1340B].



L'arbre doit rester aligné dans l'entretoise temps que le moteur n'est pas installé. Risque de détérioration.

- Placer le joint à lèvres [4300] sur l'arbre et enfoncer l'arbre dans l'accouplement [7010].
- Immobiliser l'arbre avec la vis [7416] et sa rondelle d'appui [7419].
- Serrer les vis [7417].
- Caler la pompe à l'horizontale.
- Mettre le joint à lèvres [6544] en appui sur la bride d'entretoise [1340B].



### 9.3.7 REMONTAGE DU MOTEUR



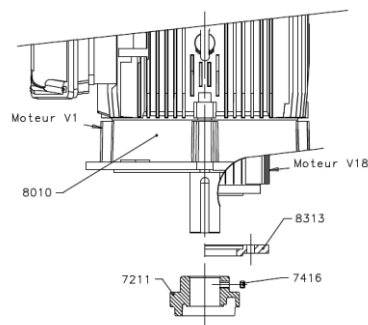
Utiliser des moyens de levage adaptés à la charge à manutentionner. Vérifier le poids du moteur sur la plaque signalétique.

### 9.3.7.1 CONSTRUCTION TM



Risque d'écrasement. Suivant la taille de l'entretoise l'élingage préalable de l'entretoise peut être nécessaire.

- Elinguer le moteur en utilisant les anneaux de levage ou oreilles de levage disponibles sur le moteur.
- S'il avait été démonté : monter le 1/2 accouplement côté moteur [7211] sur l'arbre moteur et serrer les vis d'arrêt [7416].



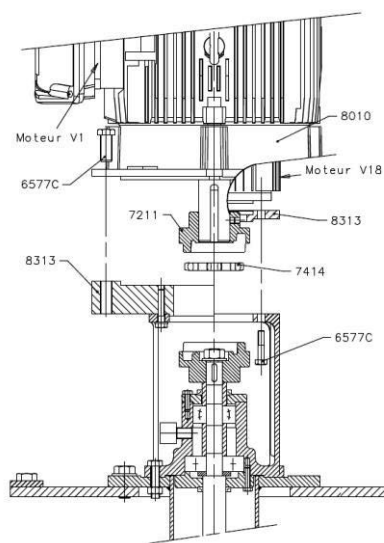
Si elle est prévue, mettre en place la bride intermédiaire [8313] sous le moteur avant de monter le 1/2 accouplement.

- Monter le(s) tampon(s) élastique(s) sur le 1/2 accouplement.
- Positionner le moteur [8010] sur le palier.



Risque d'écrasement. Suivant la taille de l'entretoise l'élingage préalable de l'entretoise peut être nécessaire.

- Fixer le moteur [8010] sur la lanterne de palier avec les vis/boulons de fixation du moteur [6577C].

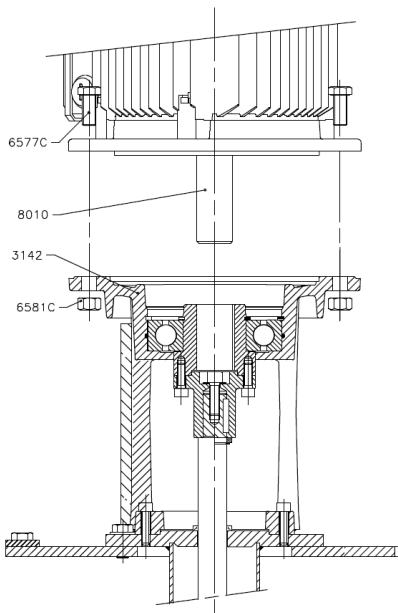


### 9.3.7.2 CONSTRUCTION TH MOTEUR V1



Risque d'écrasement. Suivant la taille de l'entretoise l'élingage préalable de l'entretoise peut être nécessaire.

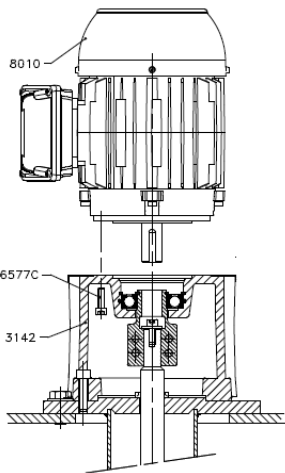
- Glisser directement l'arbre moteur dans l'accouplement [7222].
- Fixer le moteur sur la lanterne [3142] avec les vis [6577C] et les écrous [6581C].



### 9.3.7.3 CONSTRUCTION TH MOTEUR V18

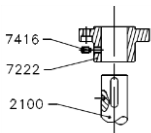
**!** Risque d'écrasement. Suivant la taille de l'entretoise l'élingage préalable de l'entretoise peut être nécessaire.

- Glisser directement l'arbre moteur dans l'accouplement [7010].
- Fixer le moteur sur la lanterne [3142] avec les vis [6577C].



### 9.3.7.4 CONSTRUCTION CS & EM

- Glisser le 1/2 accouplement [7212] sur l'arbre moteur.
- Monter la clavette sur l'arbre de pompe [2100].
- Glisser le 1/2 accouplement [7222] sur l'arbre pompe.



**!** Si le moteur a été remplacé, il est nécessaire de contre-percer l'empreinte des vis à téton dans l'arbre moteur.

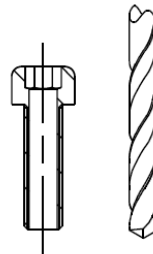
**!** Si l'arbre de pompe [2100] a été remplacé, il est nécessaire de contre-percer l'empreinte des vis à téton dans l'arbre.

- Positionner les 1/2 accouplements comme suit sur l'arbre moteur et l'arbre pompe :

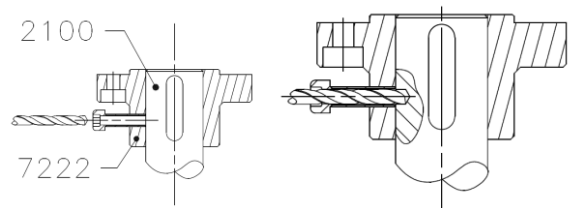
Cote de réglage 1/2 accouplement coté moteur				
Moteur	Forme V1			Forme V18
4 pôles	0,55/0,75 kW	1,1/1,5 kW	2,2/3/4 kW	5,5/7,5/9 kW
2 pôles	0,75/1,1 kW	1,5/2,2 kW	3/4 kW	5,5/7,5/9 kW
Cote E[mm]	40	50	60	80
Réglage 1/2 accpt	45	55	65	85
Cote "A" [mm]				

- Serrer une des vis à téton [7416].

**i** L'utilisation d'un canon de perçage est nécessaire :  
 Vis d'arrêt M8 : percer à Ø5,5  
 Vis d'arrêt M6 : percer à Ø4



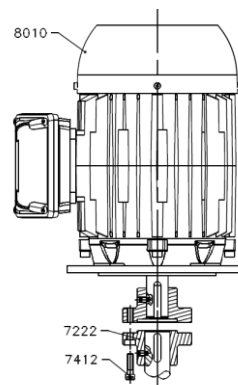
- Visser le canon de perçage dans le deuxième trou taraudé.
- Contrepercer l'empreinte de la vis :



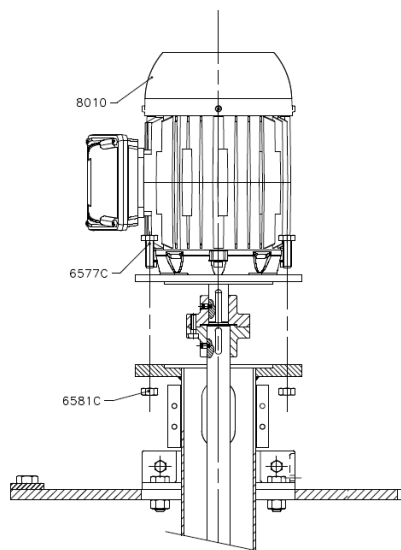
- Démontez le canon de perçage.

**i** Appliquer du frein filet faible sur la vis à téton [7416] et serrer pour immobiliser le 1/2 accouplement.

- Faire à l'identique pour chacune des 3 autres vis à téton.
- Assembler les deux 1/2 accouplement avec les vis [7412] immobilisées au frein filet moyen.



- Glisser la colonne entretoise sur l'arbre et fixer le moteur sur la bride de la colonne entretoise.



### 9.3.8 REMONTAGE DU PALIER INTERMEDIAIRE

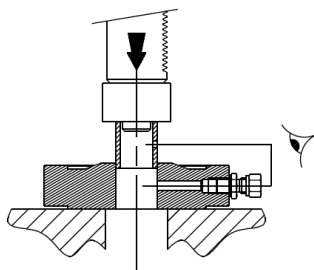
- Monter le coussinet [3320] à la presse dans le support de palier intermédiaire [3250].



Pour le montage des coussinets pré-perçés pour lubrification interne, orienter le trou dans le coussinet en face du piquage de lubrification.

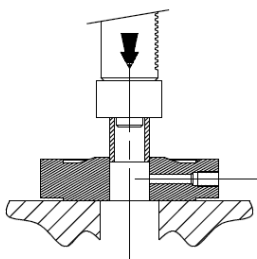


Utiliser un jet d'un diamètre supérieur à celui du coussinet et respecter l'orientation de la bride.

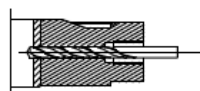


Pour le montage des coussinets pleins devant être utilisés dans les paliers intermédiaires un perçage est nécessaire.

- Monter le coussinet dans son logement à la presse (coussinet bronze et Graphalloy®)



- Perçer à diamètre 6 mm à travers le corps de palier intermédiaire qui sert de canon de perçage.



### 9.3.9 REMONTAGE DES ENTRETOISES :

- Assembler les entretoises en prenant en sandwich le support de palier intermédiaire.



Prendre soin d'orienter le support de palier en fonction de la position du piquage de lubrification.

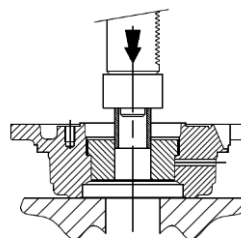
### 9.3.10 REMONTAGE DE L'HYDRAULIQUE

#### 9.3.10.1 PALIER DE FOND HORS CARBURE

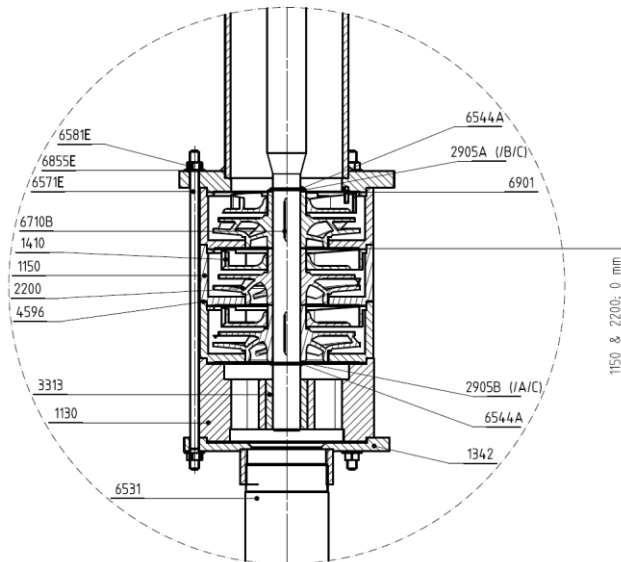
- Mettre en place le coussinet de fond [3313] à la presse.



Respecter l'orientation du fond de corps et utiliser un jet de diamètre supérieur à celui du coussinet.



### 9.3.11 REMONTAGE DE L'HYDRAULIQUE



- Mettre la clavette d'entraînement de roue [6710] sur l'arbre [2100].
- Glisser la roue [2200] sur l'arbre [2100].
- Placer éventuellement la rondelle d'arrêt ou rondelle d'appui [2905].
- Ajouter le circlips [6544A]
- Placer un joint de corps [4596] neuf dans la volute.
- Fixer la volute [1150].

### 9.3.12 REMONTAGE DE LA TUYAUTERIE DE REFOULEMENT

- Placer un joint de bride [4590A] neuf entre tuyauterie de refoulement [9200] et volute.
- Serrer les boulons [6581].

# FRANÇAIS

## 9.4 MOTEUR

Afin de garantir une durée de vie optimale du moteur intégré à la pompe, un minimum d'entretien est nécessaire : nettoyage régulier des ailettes de refroidissement, contrôle du lignage pompe/moteur, serrage des presse-étoupes, ...

La durée de vie des roulements est fonction des charges axiales et radiales appliquées au bout d'arbre et donc du type de mise en groupe (pompe monobloc, accouplement semi-élastique, ...).

Le moteur peut être équipé de paliers à roulements à billes lubrifiés à vie (2Z) comme de paliers équipés de graisseurs manuels. Les graisseurs sont alors visibles au droit des paliers et les quantités de graisse sont mentionnées directement sur la plaque signalétique du moteur.

Se reporter à la notice d'utilisation du constructeur, pour toute question relative à la maintenance du moteur.

## 9.5 COUPLES DE SERRAGE

La valeur du couple de serrage à appliquer dépend de la matière des pièces de l'assemblage et de la lubrification utilisée.



Se reporter aux normes en vigueur pour le serrage de brides fontes ou acier.

Les valeurs de couple de serrage ci-après sont données à titre indicatif. Vous pouvez obtenir les valeurs réelles en vous adressant à notre Hotline technique.

Filetage	Couple de serrage
M6	8,5 Nm
M8	12 Nm
M10	25 Nm
M12	40 Nm
M16	90 Nm
M20	175 Nm
M24	300 Nm
M30	500 Nm
M36	700 Nm



Boulonnerie Inox : enduire les filetages de pâte anti-fretting avant serrage.

Couples de serrage des écrous de fond de corps repère 92.00 :

Filetage	Couple de serrage
M12	65 Nm
M16	130 Nm

## 9.6 OUTILLAGE NECESSAIRE



La liste ci-dessous indique les outils qui seront nécessaires pour la maintenance de votre pompe. Cet outillage est standard et doit être en dotation dans tout service de maintenance industrielle :

- Clés à ergots pour des vis/écrous taille maximum M 48,
- Clés à douille pour vis taille maximum M 48,
- Clés Allen, dimension maximum 10 mm,
- Set de tournevis,
- Maillet.



Avant toute intervention sur une zone ATEX, s'assurer que les matériels devant être utilisés sont autorisés.

Equipement plus spécialisé :

- Jeu d'extracteurs pour roulements et paliers lisses,
- Appareil de chauffage par induction pour montage des roulements,
- Clé à chaîne,
- Jets en bronze/plastic et presse,
- Canon de perçage M8 / Ø5.5 et M6 / Ø4.

## 10 INCIDENTS, CAUSES ET REMÈDES

Incidents	Causes	Remèdes
Performances trop faibles	- Contre-pression trop importante	Vérifier les pertes de charges sur la ligne de refoulement Vérifier l'ouverture des vannes et le tarage des soupapes de décharge ou de régulation
	- Alimentation insuffisante de la pompe	Vérifier le niveau de colmatage de la crépine. Sortir la pompe et nettoyer la crépine Vérifier l'état de la roue Vérifier la charge du fluide pompé en matières en suspension
	- NPSH disponible trop faible	Vérifier les niveaux de liquide, la température et la tension vapeur du fluide
	- Mauvais sens de rotation	Inverser 2 phases dans la boîte à bornes du moteur
	- Fuite à la bride de refoulement	Contrôler le serrage et l'état du joint de bride
	- Le capteur de niveau bas réglé trop bas	Relever le niveau mini pour garantir la couverture de la volute au démarrage
	- Vitesse moteur insuffisante	Vérifier le branchement électrique du moteur Vérifier la fréquence au variateur
La pompe n'aspire pas ou insuffisamment	- Roue usée	Vérifier la nature du fluide pompé Remplacer la roue
	- Le liquide n'arrive pas à la roue	Nettoyer la crépine Vérifier que le NPSH disponible de l'installation est supérieur au NPSH requis de la pompe
	- Pièces coincées dans la pompe	Ouvrir et nettoyer le corps de pompe Vérifier l'état de la roue
Le liquide s'évacue par l'orifice supérieur	- Niveau d'eau trop bas dans la fosse	Vérifier la position des capteurs de niveau bas et très bas. Vérifier l'arrêt de la pompe sur niveau bas. Relever le niveau mini dans la fosse
	- Palier lisse intermédiaire usé	Démonter et contrôler l'état du palier.
Vibrations importantes	- Orifice d'évacuation au-dessus du palier intermédiaire bouché.	Sortir la pompe et vérifier le libre passage dans le trou d'évacuation
	- Niveau de liquide trop haut	Vérifier le seuil de démarrage Vérifier le débit d'arrivée de fluide
	- Balourd dans la roue	Démonter la roue et vérifier l'absence de corps étranger dans les aubes. Vérifier l'absence de colmatage
Hausse de température du palier	- Roulement détruit	Démonter la pompe et remplacer le roulement. Vérifier l'absence de liquide dans le palier.
	- Manque de graisse dans le palier TM	Remplir le graisseur manuel ou le resserrer. Vérifier la présence et le suivi d'un plan de maintenance.
	- Palier intermédiaire usé	Vérifier le circuit de lubrification du palier Remplacer le palier
Pompe bruyante	- Roulement palier usé	Remplacer le roulement
	- Roulement palier ou moteur détérioré	Identifier et remplacer le roulement détérioré
	- Alimentation insuffisante de la pompe	Rechercher les signes de cavitation Vérifier le niveau d'arrêt sur niveau bas et la propreté de la crépine
	- Hauteur d'aspiration trop grande ou hauteur de charge trop faible	Contrôler le niveau du liquide (si tube allonge) Nettoyer la crépine Vérifier que le NPSH disponible de l'installation est nettement supérieur au NPSH requis de la pompe
	- Plan de pose non horizontal ou contraintes extérieures sur la colonne entretoise	Contrôler le plan de pose et la fixation de la pompe. Vérifier l'absence de contraintes mécaniques sur la pompe dans la fosse et sur la bride de refoulement.
Le disjoncteur de protection moteur disjoncte	- Corps étrangers dans la pompe	Ouvrir et nettoyer le corps de pompe.
	- Fuite de courant électrique	Contrôler la mise à la terre du moteur Rechercher les causes éventuelles de la fuite de courant : câbles endommagés, fuite de liquide sur des parties électrique, ...
	- Calibre disjoncteur non adapté	Vérifier l'intensité nominale du moteur et choisir une protection en fonction de l'In et de l'Id/In
	- Le liquide est plus dense ou plus visqueux que prévu	Changer le moteur pour augmenter la puissance disponible à l'arbre
	- La pompe fonctionne très à droite de courbe ou hors courbe	Vérifier le point de fonctionnement réel S'assurer que la pompe fonctionne sur la plage autorisée
	- Pièce coincée dans la pompe	Ouvrir et nettoyez le corps de pompe.

## 11 RECYCLAGE ET FIN DE VIE DU PRODUIT



A la fin de la vie du produit ou de ses composants, les constituants doivent être recyclés ou éliminés en respectant les règles de protection de l'environnement et les réglementations locales. Si le produit contient des substances dangereuses pour l'environnement, ces dernières doivent être séparées et éliminées conformément aux réglementations locales en vigueur. Ceci s'applique aussi aux liquides et aux gaz pouvant être utilisés dans le système d'étanchéité.



Une fois démontée, la pompe peut encore contenir une part de fluide pompé. S'assurer que les substances dangereuses pour l'homme sont éliminées. Respecter les consignes de sécurité présentes dans les fiches sécurité des produits. Un équipement de protection adapté doit être utilisé par le personnel intervenant sur la pompe.

## 12 PIÈCES DE RECHANGE

### 12.1 PLAN EN COUPE ET NOMENCLATURE DE LA POMPE



Pour obtenir le plan en coupe tel que construit de votre matériel avec la nomenclature associée, une demande doit être adressée directement à notre Service Clientèle en précisant le modèle et le numéro de série de votre pompe. Ces informations sont disponibles sur la plaque signalétique ou sur l'accusé de réception de votre commande.

### 12.2 PIÈCES DÉTACHÉES



L'utilisation de pièces détachées d'origine est obligatoire pendant la durée de garantie du matériel et fortement conseillée ensuite. Vous pourrez en faire la demande auprès de votre spécialiste local ou auprès du service pièces de rechanges en passant par notre Hotline technique.

Pour toute demande de pièces de rechange, préciser :

- Numéro de série,
- Désignation complète de la pompe,
- Numéro ou désignation de(s) la pièce(s) souhaitées.

Le numéro de série et la désignation de la pompe sont gravés sur la plaque signalétique de la pompe.

### 12.3 PIÈCES DE RECHANGE DE PREMIÈRE URGENCE

Si la pompe fonctionne pour le point de fonctionnement pour lequel elle a été dimensionnée, elle ne nécessite que très peu de maintenance. La mise en place d'un plan de maintenance préventive permettra d'éviter un arrêt imprévu du matériel.

Dans tous les cas, il est préférable de tenir en stock chacune des pièces suivantes pour permettre un redémarrage rapide :

- Garniture mécanique ou jeu de tresses de PE,\*
- Jeu de roulements pompe\*,
- Jeu de paliers lisses\*,
- Jeu de roulements moteur (pour taille carcasse > 90),
- Jeu de joints complet,
- Flector/jeu taquets d'accouplement\*,
- Cartouche de graissage automatique.

(\*) : certaines options ne concernent peut-être pas votre pompe. Notre Service Pièces de Rechange peut confirmer la nomenclature de la pompe grâce au numéro de série disponible sur la plaque signalétique.

### 12.4 PIÈCES DE RECHANGE POUR 2 ANS DE FONCTIONNEMENT



Pour déterminer le lot de pièces de rechange en première dotation, on peut s'appuyer sur les recommandations émises dans la DIN24 296.

A titre d'exemple, pièces et quantités recommandées pour une ou deux pompes installées (suivant la construction de la pompe) :

- Roue : 1 (ou 1 jeu),
- Arbre : 1,
- Ecrou d'arbre : 1,
- Chemise d'arbre : 2,
- Roulement de palier : 1 de chaque type,
- Palier lisse\* : 1 de chaque type,
- Joint de corps/d'étage : 4 jeux complets,
- Garniture mécanique : 1,
- Tresses de PE\* : 2 jeux,
- Cartouche de graissage automatique\* : 2.

(\*) : certaines options ne concernent peut-être pas votre pompe. Notre Service Pièces de Rechange peut confirmer la nomenclature de la pompe grâce au numéro de série disponible sur la plaque signalétique.

## 13 DECLARATION CE

**EG KONFORMITÄTSERKLÄRUNG  
EC DECLARATION OF CONFORMITY  
DECLARATION DE CONFORMITE CE**

Als Hersteller erklären wir hiermit, dass die Pumpenbauarten der Baureihe  
*We, the manufacturer, declare that the pump types of the series*  
*Nous, fabricant, déclarons que les types de pompes de la série*

**Wilo-MM150 V**

*(Die Seriennummer ist auf dem Typenschild des Produktes nach Punkten b) & c) von §1.7.4.2 und §1.7.3 des Anhanges I der Maschinenrichtlinie angegeben. / The serial number is marked on the product site plate according to points b) & c) of §1.7.4.2 and §1.7.3 of the annex I of the Machinery directive. / Le numéro de série est inscrit sur la plaque signalétique du produit en accord avec les points b) & c) du §1.7.4.2 et du §1.7.3 de l'annexe I de la Directive Machines.)*

in der gelieferten Ausführung folgenden einschlägigen Bestimmungen entsprechen :  
*In their delivered state comply with the following relevant directives :*  
*dans leur état de livraison sont conformes aux dispositions des directives suivantes :*

- **Maschinenrichtlinie 2006/42/EG**
- **Machinery 2006/42/EC**
- **Machines 2006/42/CE**

und gemäß Anhang 1, §1.5.1, werden die Schutzziele der Niederspannungsrichtlinie 2006/95/EG eingehalten,  
*and according to the annex 1, §1.5.1, comply with the safety objectives of the Low Voltage Directive 2006/95/EC.*  
*et, suivant l'annexe 1, §1.5.1, respectent les objectifs de sécurité de la Directive Basse Tension 2006/95/CE.*

- **Elektromagnetische Verträglichkeit-Richtlinie 2004/108/EG**
- **Electromagnetic compatibility 2004/108/EC**
- **Compabilité électromagnétique 2004/108/CE**

- **Richtlinie energieverbrauchsrelevanter Produkte 2009/125/EG**
- **Energy-related products 2009/125/EC**
- **Produits liés à l'énergie 2009/125/CE**

Nach den Ökodesign-Anforderungen der Verordnung 640/2009 für Ausführungen mit einem einstufigen Dreiphasen - 50Hz - Käfigläufer -  
Induktionselektromotor

*This applies according to eco-design requirements of the regulation 640/2009 to the versions with an induction electric motor, squirrel cage, three-phase, single speed, running at 50Hz*

*suivant les exigences d'éco-conception du règlement 640/2009 aux versions comportant un moteur électrique à induction à cage d'écureuil, triphasé, mono-vitesse, fonctionnant à 50Hz*

und entsprechender nationaler Gesetzgebung,  
*and with the relevant national legislation,*  
*et aux législations nationales les transposant,*

sowie auch den Bestimmungen zu folgenden harmonisierten europäischen Normen :  
*comply also with the following relevant harmonized European standards :*  
*sont également conformes aux dispositions des normes européennes harmonisées suivantes :*

**EN 809+A1**                      **EN 60034-1**  
**EN ISO 12100**                  **EN 60204-1**

Bevollmächtigter für die Zusammenstellung der technischen Unterlagen ist:

*Person authorized to compile the technical file is :*

*Personne autorisée à constituer le dossier technique est :*

Dortmund,



Digital unterschrieben von  
holger.herchenhein@wilo.  
com  
Datum: 2015.02.25  
09:36:44 +01'00'

**H. HERCHENHEIN**  
**Senior Vice President - Group Quality**

Division Pumps & Systems  
Industry Engineering Manager - PBU Pumps  
WILO SALMSON FRANCE SAS  
53 Bd de la République  
F-78400 Chatou

**wilo**

**WILO SE**  
**Nortkirchenstraße 100**  
**44263 Dortmund - Germany**

N°2118041.01 (CE-A-S n°4101504)

<p align="center"><b>(BG) - Български език</b> <b>ДЕКЛАРАЦИЯ ЗА СЪОТЕТСТВИЕ ЕО</b></p> <p>WILO SE декларира, че продуктите посочени в настоящата декларация съответстват на разпоредбите на следните европейски директиви и приелите ги национални законодателства:</p> <p>Машини 2006/42/ЕО ; Електромагнитна съвместимост 2004/108/ЕО ; Продукти, свързани с енергопотреблението 2009/125/ЕО</p> <p>както и на хармонизираните европейски стандарти, упоменати на предишната страница.</p>	<p align="center"><b>(CS) - Čeština</b> <b>ES PROHLÁŠENÍ O SHODĚ</b></p> <p>WILO SE prohlašuje, že výrobky uvedené v tomto prohlášení odpovídají ustanovením níže uvedených evropských směrnic a národním právním předpisům, které je přejímají:</p> <p>Stroje 2006/42/ES ; Elektromagnetická Kompatibilita 2004/108/ES ; Výrobků spojených se spotřebou energie 2009/125/ES</p> <p>a rovněž splňují požadavky harmonizovaných evropských norem uvedených na předcházející stránce.</p>
<p align="center"><b>(DA) - Dansk</b> <b>EF-OVERENSSTEMMELSESERKLÆRING</b></p> <p>WILO SE erklærer, at produkterne, som beskrives i denne erklæring, er i overensstemmelse med bestemmelse i følgende europæiske direktiver, samt de nationale lovgivninger, der gennemfører dem:</p> <p>Maskiner 2006/42/EF ; Elektromagnetisk Kompatibilitet 2004/108/EF ; Energirelaterede produkter 2009/125/EF</p> <p>De er ligeledes i overensstemmelse med de harmoniserede europæiske standarder, der er anført på forrige side.</p>	<p align="center"><b>(EL) - Ελληνικά</b> <b>ΔΗΛΩΣΗ ΣΥΜΜΟΡΦΩΣΗΣ ΕΚ</b></p> <p>WILO SE δηλώνει ότι τα προϊόντα που ορίζονται στην παρούσα ευρωπαϊκά δήλωση είναι σύμφωνα με τις διατάξεις των παρακάτω οδηγιών και τις εθνικές νομοθεσίες στις οποίες έχει μεταφερθεί:</p> <p>Μηχανήματα 2006/42/ΕΚ ; Ηλεκτρομαγνητικής συμβατότητας 2004/108/ΕΚ ; Συνδεδεμένα με την ενέργεια προϊόντα 2009/125/ΕΚ</p> <p>και επίσης με τα εξής εναρμονισμένα ευρωπαϊκά πρότυπα που αναφέρονται στην προηγούμενη σελίδα.</p>
<p align="center"><b>(ES) - Español</b> <b>DECLARACIÓN CE DE CONFORMIDAD</b></p> <p>WILO SE declara que los productos citados en la presenta declaración están conformes con las disposiciones de las siguientes directivas europeas y con las legislaciones nacionales que les son aplicables :</p> <p>Máquinas 2006/42/CE ; Compatibilidad Electromagnética 2004/108/CE ; Productos relacionados con la energía 2009/125/CE</p> <p>Y igualmente están conformes con las disposiciones de las normas europeas armonizadas citadas en la página anterior.</p>	<p align="center"><b>(ET) - Eesti keel</b> <b>EÜ VASTAVUSDEKLARATSIOONI</b></p> <p>WILO SE kinnitab, et selles vastavustunnistuses kirjeldatud tooted on kooskõlas alljärgnevat Euroopa direktiivide sätetega ning riiklike seadusandlustega, mis nimetatud direktiivide üle on võtnud:</p> <p>Masinaid 2006/42/EÜ ; Elektromagnetilist Ühilduvust 2004/108/EÜ ; Energiatõuga toodete 2009/125/EÜ</p> <p>Samuti on tooted kooskõlas eelmisel leheküljel ära toodud harmoniseeritud Euroopa standarditega.</p>
<p align="center"><b>(FI) - Suomen kieli</b> <b>EY-VAATIMUSTENMUKAISUUSVAKUUTUS</b></p> <p>WILO SE vakuuttaa, että tässä vakuutuksessa kuvatut tuotteet ovat seuraavien eurooppalaisten direktiivien määräysten sekä niihin sovellettavien kansallisten lakiasetusten mukaisia:</p> <p>Koneet 2006/42/EY ; Sähkömagneettinen Yhteensopivuus 2004/108/EY ; Energiaan liittyvien tuotteiden 2009/125/EY</p> <p>Lisäksi ne ovat seuraavien edellisellä sivulla mainittujen yhdenmukaistettujen eurooppalaisten normien mukaisia.</p>	<p align="center"><b>(HR) - Hrvatski</b> <b>EZ IZJAVA O SUKLADNOSTI</b></p> <p>WILO SE izjavljuje da su proizvodi navedeni u ovoj izjavi u skladu sa sljedećim prihvaćenim europskim direktivama i nacionalnim zakonima:</p> <p>EZ smjernica o strojevima 2006/42/EZ ; Elektromagnetna kompatibilnost - smjernica 2004/108/EZ ; Smjernica za proizvode relevantne u pogledu potrošnje energije 2009/125/EZ</p> <p>i usklađenim europskim normama navedenim na prethodnoj stranici.</p>
<p align="center"><b>(HU) - Magyar</b> <b>EK-MEGFELELŐSÉGI NYILATKOZAT</b></p> <p>WILO SE kijelenti, hogy a jelen megfeleléségi nyilatkozatban megjelölt termékek megfelelnek a következő európai irányelvek előírásainak, valamint azok nemzeti jogrendbe átültetett rendelkezéseinek:</p> <p>Gépek 2006/42/EK ; Elektromágneses összeférhetőségre 2004/108/EK ; Energiával kapcsolatos termékek 2009/125/EK</p> <p>valamint az előző oldalon szereplő, harmonizált európai szabványoknak.</p>	<p align="center"><b>(IT) - Italiano</b> <b>DICHIARAZIONE CE DI CONFORMITÀ</b></p> <p>WILO SE dichiara che i prodotti descritti nella presente dichiarazione sono conformi alle disposizioni delle seguenti direttive europee nonché alle legislazioni nazionali che le traspongono :</p> <p>Macchine 2006/42/CE ; Compatibilità Elettromagnetica 2004/108/CE ; Prodotti connessi all'energia 2009/125/CE</p> <p>E sono pure conformi alle disposizioni delle norme europee armonizzate citate a pagina precedente.</p>
<p align="center"><b>(LT) - Lietuvių kalba</b> <b>EB ATITIKTIES DEKLARACIJA</b></p> <p>WILO SE pareiškia, kad šioje deklaracijoje nurodyti gaminiai atitinka šių Europos direktyvų ir jas perkeliančių nacionalinių įstatymų nuostatus:</p> <p>Mašinos 2006/42/EB ; Elektromagnetinis Suderinamumas 2004/108/EB ; Energija susijusiems gaminiams 2009/125/EB</p> <p>ir taip pat harmonizuotas Europos normas, kurios buvo cituotos ankstesniame puslapyje.</p>	<p align="center"><b>(LV) - Latviešu valoda</b> <b>EK ATBILSTĪBAS DEKLARĀCIJU</b></p> <p>WILO SEdeklarē, ka izstrādājumi, kas ir nosaukti šajā deklarācijā, atbilst šeit uzskaitīto Eiropas direktīvu nosacījumiem, kā arī atsevišķu valstu likumiem, kuros tie ir ietverti:</p> <p>Mašīnas 2006/42/EK ; Elektromagnētiskās Saderības 2004/108/EK ; Energiju saistītiem ražojumiem 2009/125/EK</p> <p>un saskaņotajiem Eiropas standartiem, kas minēti iepriekšējā lappusē.</p>
<p align="center"><b>(MT) - Malti</b> <b>DIKJARAZZJONI KE TA' KONFORMITÀ</b></p> <p>WILO SE jiddikjara li l-prodotti speċifikati f'din id-dikjarazzjoni huma konformi mad-direttivi Ewropej li jsegwu u mal-leġislażzjonijiet nazzjonali li japplikawhom:</p> <p>Makkinarju 2006/42/KE ; Kompatibbiltà Elettromanjetika 2004/108/KE ; Prodotti relatati mal-enerġija 2009/125/KE</p> <p>kif ukoll man-normi Ewropej armonizzati li jsegwu imsemmija fil-paġna preċedenti.</p>	<p align="center"><b>(NL) - Nederlands</b> <b>EG-VERKLARING VAN OVEREENSTEMMING</b></p> <p>WILO SE verklaart dat de in deze verklaring vermelde producten voldoen aan de bepalingen van de volgende Europese richtlijnen evenals aan de nationale wetgevingen waarin deze bepalingen zijn overgenomen:</p> <p>Machines 2006/42/EG ; Elektromagnetische Compatibiliteit 2004/108/EG ; Energiegerelateerde producten 2009/125/EG</p> <p>De producten voldoen eveneens aan de geharmoniseerde Europese normen die op de vorige pagina worden genoemd.</p>



<p align="center"><b>(NO) - Norsk</b> <b>EU-OVERENSSTEMMELSESERKLÆING</b></p> <p>WILO SE erklærer at produktene nevnt i denne erklæringen er i samsvar med følgende europeiske direktiver og nasjonale lover:</p> <p>EG-Maskindirektiv 2006/42/EG ; EG-EMV-Elektromagnetisk kompatibilitet 2004/108/EG ; Direktiv energirelaterede produkter 2009/125/EF</p> <p>og harmoniserte europeiske standarder nevnt på forrige side.</p>	<p align="center"><b>(PL) - Polski</b> <b>DEKLARACJA ZGODNOŚCI WE</b></p> <p>WILO SE oświadcza, że produkty wymienione w niniejszej deklaracji są zgodne z postanowieniami następujących dyrektyw europejskich i transponującymi je przepisami prawa krajowego:</p> <p>Maszyn 2006/42/WE ; Kompatybilności Elektromagnetycznej 2004/108/WE ; Produktów związanych z energią 2009/125/WE</p> <p>oraz z następującymi normami europejskich zharmonizowanymi podanymi na poprzedniej stronie.</p>
<p align="center"><b>(PT) - Português</b> <b>DECLARAÇÃO CE DE CONFORMIDADE</b></p> <p>WILO SE declara que os materiais designados na presente declaração obedecem às disposições das diretivas europeias e às legislações nacionais que as transcrevem :</p> <p>Máquinas 2006/42/CE ; Compatibilidade Electromagnética 2004/108/CE ; Produtos relacionados com o consumo de energia 2009/125/CE</p> <p>E obedecem também às normas europeias harmonizadas citadas na página precedente.</p>	<p align="center"><b>(RO) - Română</b> <b>DECLARAȚIE DE CONFORMITATE CE</b></p> <p>WILO SE declară că produsele citate în prezenta declarație sunt conforme cu dispozițiile directivelor europene următoare și cu legislațiile naționale care le transpun :</p> <p>Mașini 2006/42/CE ; Compatibilitate Electromagnetică 2004/108/CE ; Produsele cu impact energetic 2009/125/CE</p> <p>și, de asemenea, sunt conforme cu normele europene armonizate citate în pagina precedentă.</p>
<p align="center"><b>(RU) - русский язык</b> <b>Декларация о соответствии Европейским нормам</b></p> <p>WILO SE заявляет, что продукты, перечисленные в данной декларации о соответствии, отвечают следующим европейским директивам и национальным предписаниям:</p> <p>Директива ЕС по машинному оборудованию 2006/42/ЕС ; Директива ЕС по электромагнитной совместимости 2004/108/ЕС ; Директива о продукции, связанной с энергопотреблением 2009/125/ЕС</p> <p>и гармонизированным европейским стандартам, упомянутым на предыдущей странице.</p>	<p align="center"><b>(SK) - Slovenčina</b> <b>ES VYHLÁSENIE O ZHODE</b></p> <p>WILO SE čestne prehlasuje, že výrobky ktoré sú predmetom tejto deklarácie, sú v súlade s požiadavkami nasledujúcich európskych direktív a odpovedajúcich národných legislatívnych predpisov:</p> <p>Strojových zariadeniach 2006/42/ES ; Elektromagnetickú Kompatibilitu 2004/108/ES ; Energeticky významných výrobkov 2009/125/ES</p> <p>ako aj s harmonizovanými európskych normami uvedenými na predchádzajúcej strane.</p>
<p align="center"><b>(SL) - Slovenščina</b> <b>ES-IZJAVA O SKLADNOSTI</b></p> <p>WILO SE izjavlja, da so izdelki, navedeni v tej izjavi, v skladu z določili naslednjih evropskih direktiv in z nacionalnimi zakonodajami, ki jih vsebujejo:</p> <p>Stroji 2006/42/ES ; Elektromagnetno Združljivostjo 2004/108/ES ; Izdelkov, povezanih z energijo 2009/125/ES</p> <p>pa tudi z usklajenimi evropskih standardi, navedenimi na prejšnji strani.</p>	<p align="center"><b>(SV) - Svenska</b> <b>EG-FÖRSÄKRAN OM ÖVERENSSTÄMMELSE</b></p> <p>WILO SE intygar att materialet som beskrivs i följande intyg överensstämmer med bestämmelserna i följande europeiska direktiv och nationella lagstiftningar som inför dem:</p> <p>Maskiner 2006/42/EG ; Elektromagnetisk Kompatibilitet 2004/108/EG ; Energirelaterade produkter 2009/125/EG</p> <p>Det överensstämmer även med följande harmoniserade europeiska standarder som nämnts på den föregående sidan.</p>
<p align="center"><b>(TR) - Türkçe</b> <b>CE UYGUNLUK TEYID BELGESİ</b></p> <p>WILO SEbu belgede belirtilen ürünlerin aşağıdaki Avrupa yönetmeliklerine ve ulusal kanunlara uygun olduğunu beyan etmektedir:</p> <p>Makine Yönetmeliği 2006/42/AT ; Elektromanyetik Uyumluluk Yönetmeliği 2004/108/AT ; Eko Tasarım Yönetmeliği 2009/125/AT</p> <p>ve önceki sayfada belirtilen uyumlaştırılmış Avrupa standartlarına.</p>	

E30-33-04



**CONTENTS**

1	GENERAL INFORMATION .....	5
1.1	ABOUT THIS DOCUMENT .....	5
2	SAFETY .....	5
2.1	SYMBOLS USED IN THESE INSTRUCTIONS .....	5
2.2	PERSONNEL QUALIFICATION .....	5
2.3	DANGER IN EVENT OF NON-OBSERVANCE OF THE SAFETY INSTRUCTIONS.....	5
2.4	SAFETY INSTRUCTIONS .....	5
2.4.1	SAFETY INSTRUCTIONS FOR THE OPERATOR .....	5
2.4.2	SAFETY INSTRUCTIONS FOR THE EQUIPMENT .....	6
2.4.3	SAFETY INSTRUCTIONS FOR INSPECTION AND INSTALLATION WORK .....	6
2.5	MODIFICATION OF EQUIPMENT AND USE OF SPARE PARTS .....	6
2.6	IMPROPER USE : .....	6
2.7	PUMPSET DELIVERED WITHOUT MOTOR .....	6
2.8	SECURITY INSTRUCTIONS TO BE APPLIED ON EQUIPMENTS USED IN POTENTIALLY EXPLOSIVE ATMOSPHERE .....	6
2.8.1	SPECIFIC MARKING INSTRUCTIONS FOR ATEX .....	6
2.8.2	SURFACE TEMPERATURE .....	7
2.8.3	FLUID TEMPERATURE .....	7
2.8.4	BUILD UP OF EXPLOSIVE MIXTURE .....	7
2.8.5	AUXILIARY DEVICES .....	7
2.8.6	PREVENTING LEAKAGE .....	7
2.8.7	COMPLETE UNIT .....	7
2.8.8	PUMP UNIT DELIVERED WITHOUT MOTOR / WITHOUT SENSORS .....	7
2.8.9	COUPLING GUARD .....	8
2.8.10	MAINTENANCE TO AVOID HAZARD CREATION .....	8
2.8.11	PREVENTING SPARKS CREATION .....	8
3	TRANSPORT AND STORAGE .....	8
3.1	SAFETY MEASURES .....	8
3.2	DELIVERY .....	8
3.3	SHORT TERM STORAGE .....	8
3.4	HANDLING .....	8
3.4.1	LIFTING SKETCHES .....	9
4	INTENDED USE .....	9
5	DESCRIPTION .....	9
5.1	TYPE KEY .....	9
5.2	TECHNICAL CHARACTERISTICS .....	9
5.2.1	MATERIALS .....	9
5.2.2	OPERATING LIMITS .....	9
5.2.3	DIRECTION OF ROTATION .....	10
5.2.4	NOISE LEVEL .....	10
5.2.5	CONNECTIONS .....	10
5.2.6	PERMISSIBLE FORCES AND MOMENTS .....	10
5.2.7	SCOPE OF DELIVERY .....	11
6	DESCRIPTION AND WORKING PRINCIPLE .....	11
6.1	PRODUCT INFORMATION .....	11
6.1.1	MOTOR ASSEMBLY TYPES : .....	11
6.1.2	SHAFT BEARINGS : .....	12
6.2	FUNCTION .....	12
7	INSTALLATION AND ELECTRICAL CONNECTION .....	12
7.1	LOCATION .....	12
7.1.1	FOUNDATION .....	13
7.1.2	ANCHORING .....	13
7.1.3	POSITIONING .....	13
7.1.4	COUPLING ALIGNMENT .....	13
7.2	PIPE WORK .....	13
7.2.1	GENERAL INFORMATION .....	13
7.2.2	POSITIVE SUCTION HEAD CONDITION .....	13
7.2.3	SUCTION LIFT CONDITION .....	13
7.2.4	ACCESSORIES AND PIPES CONNECTION .....	13
7.3	ELECTRICAL CONNECTION / EARTHING .....	14
7.3.1	TERMINAL STRIP POSITIONNING FOR STAR (Y) AND DELTA (Δ) CONNECTION (MULTI-VOLTAGES ELECTRIC MOTORS) .....	14

# ENGLISH

7.3.2	LOWER VOLTAGE : Δ CONNECTION .....	14
7.3.3	HIGHER VOLTAGE : Y CONNECTION .....	14
7.3.4	Y / Δ STARTER : .....	14
7.4	USE OF A FREQUENCY INVERTER .....	14
8	START-UP .....	15
8.1	PRE-COMMISSIONING .....	15
8.2	FILLING / VENTING .....	15
8.3	START-UP .....	15
8.4	RUNNING CHECKS .....	15
8.5	SHUTDOWN .....	15
9	MAINTENANCE .....	16
9.1	GENERAL INFORMATION .....	16
9.2	MAINTENANCE AND PERIODIC INSPECTIONS SCHEDULE .....	16
9.2.1	LUBRICATION .....	16
9.3	DISMANTLING AND RE-ASSEMBLY .....	17
9.3.1	DISMANTLING OF MOTOR .....	17
9.3.2	DISMANTLING OF IMPELLER .....	18
9.3.3	DISMANTLING OF LOWER BUSHING : .....	19
9.3.4	DISMANTLING OF COLUMN ON PUMP SIDE AND INTERMEDIATE COLUMNS : .....	19
9.3.5	DISMANTLING OF THE SHAFT : .....	19
9.3.6	ASSEMBLY OF THE BEARING BRACKET .....	22
9.3.7	ASSEMBLY OF MOTOR .....	25
9.3.8	ASSEMBLY OF INTERMEDIATE BEARING .....	26
9.3.9	ASSEMBLY OF COLUMNS : .....	27
9.3.10	ASSEMBLY OF THE HYDRAULIC .....	27
9.3.11	ASSEMBLY OF HYDRAULIC .....	27
9.3.12	ASSEMBLY OF DISCHARGE PIPE .....	27
9.4	MOTOR .....	27
9.5	TIGHTENING TORQUES .....	27
9.6	TOOLS REQUIRED .....	28
10	FAULTS, CAUSES AND REMEDIES .....	29
11	RECYCLING AND END OF PRODUCT LIFE .....	30
12	SPARE PARTS .....	30
12.1	SECTIONAL DRAWING AND BILL OF MATERIAL .....	30
12.2	SPARE PARTS .....	30
12.3	RECOMMENDED SPARE PARTS .....	30
12.4	RECOMMENDED SPARE PARTS FOR 2 YEARS OPERATION .....	30
13	EC DECLARATION OF CONFORMITY .....	31

## 1 GENERAL INFORMATION

### 1.1 ABOUT THIS DOCUMENT

The original language of the operating instructions is French. All other languages of these instructions are translations of the original operating instructions.

This installation and operating manual is an integral part of the equipment. It should be kept available near the equipment. It is necessary to respect all instructions given in this installation and operating manual to ensure a reliable and economic use of the pump.

The installation and operating instructions corresponds to the relevant variant of construction of the product and to applicable safety standards valid at the time of going to print.

## 2 SAFETY

This operating instructions manual contain basic information that must be respected during installation and operation. These instructions must be read by the service technician and the responsible operator before installation and commissioning starts.

It is not only the general safety instructions listed in this chapter that must be respected but also the special safety instructions mentioned in following chapters. They are indicated with a danger symbol as follows.

### 2.1 SYMBOLS USED IN THESE INSTRUCTIONS



General danger for user.



Danger due to electrical voltage.



Non-observance of the safety instructions can result in damage to product/installation.



Refers to additional requirements, that the pump should comply to when operated in hazardous areas.



This is not a security symbol. It is a note that gives additional useful information about the way to use the pump.

### 2.2 PERSONNEL QUALIFICATION



Personnel involved in operation, installation, inspection or maintenance of the pump and accessories must be adequately qualified.

Qualification, knowledge evaluation and personnel supervision must be strictly handled by the pump owner. If necessary, WIL0 or one of its representative can perform adequate training. Plant management must ensure that contents of the operation instructions are fully understood by anyone who will use this pump.

### 2.3 DANGER IN EVENT OF NON-OBSERVANCE OF THE SAFETY INSTRUCTIONS



Non-observance of the safety instructions can result in risk of injury to persons and damage to product/installation. Non-observance of the safety instructions can result in the loss of any claims to damages.

- In detail, non-observance can, for example, result in the following risks:
- Failure of important product/installation functions,
- Failure of required maintenance and repair procedures,
- Danger to persons from electrical, mechanical and chemical, thermal risks, ...
- Property damages,
- Loss of ex-proof protection,
- Risk of environmental pollution.

### 2.4 SAFETY INSTRUCTIONS

#### 2.4.1 SAFETY INSTRUCTIONS FOR THE OPERATOR

##### OPERATION ON THE PUMP SET :



Make sure that electric power is switched off before maintenance operations starts. Electrical protection should not be removed while pump is running.



Empty pump casing and isolate piping before starting dismantling of pump. If dangerous liquid was pumped the pump should be decontaminated and cleaned prior to dismantling.

##### HANDLING OF COMPONENTS :



Some machined parts may have sharp edges. Wear safety gloves and use necessary protections to handle them.



A lifting device must be used to lift parts exceeding 25Kg. Use lifting device in accordance with local regulations.

##### HOT OR COLD PUMP PARTS:



Avoid accidental contact with very hot or very cold components. Actions must be taken if their surface temperature is higher than 68 °C or below -5°C: (pump or accessories). If a complete protection is not possible, the access to the machine must be limited to maintenance staff only. A clear visual warning panel must be attached in the immediate area to indicate the danger.

##### HAZARDOUS LIQUIDS:




When the pump is handling some dangerous liquids, a special care must be taken to avoid exposure to the liquid. Make sure the pump is set in an appropriate location and access to the pump must be limited. Operators should be trained to potential risks.





If the liquid is flammable and/or explosive, strict safety procedures must be applied.

# ENGLISH


## 2.4.2 SAFETY INSTRUCTIONS FOR THE EQUIPMENT


 Quick temperature changes of the liquid contained in the pump should be avoided. A thermal shock may drive to damages or destruction of components, creating leakages.


 Ensure that pump flanges do not support excessive external forces when fastening piping flanges or after increasing of liquid temperature. Do not use pump as a support for piping. If expansion joints are used they should be equipped with axial movement limiting device.


 Before checking direction of rotation make sure that no parts could be ejected from shafts (pins, keys, coupling element ...). Several pump types will be damaged if started in the wrong direction of rotation (screwed impeller design). The flexible coupling of a pump set must be disconnected before first start up to check direction of rotation.


Unless otherwise indicated and if it is possible, pump should be started with discharge valve partially opened to avoid overloading of the motor. The pump outlet control valve may need to be adjusted to reach the requested duty point.

 Never run the pump with a closed suction valve. The valves located on suction side of pump must always remain opened while pump is running.


 Running continuously the pump at zero flow or below the recommended minimum flow will cause damage to the pump.


 Never run the pump out of its operating limits. Operating the pump at higher flow rates may overload the motor and cause cavitations.


 Operating the pump at lower flow rates may cause a reduction of ball bearings/bearing lifetime, overheating in pump sealing chamber, instability and cavitations/vibration.

 Never remove protecting covers or coupling guard when pump is ready to run. Those parts can only be removed during maintenance operations.

## 2.4.3 SAFETY INSTRUCTIONS FOR INSPECTION AND INSTALLATION WORK

 The operator must ensure that all inspection and installation work are carried out by authorized and qualified personnel. The operators must be sufficiently informed and must know the content of these instructions and of the incorporated materials instructions before any operation is carried out on pumps and accessories.

 Access to the product must only be carried out when pump is at a standstill. It is mandatory that the procedure described in the installation and operating instructions for shutting down the pumpset are fully respected.

 All protections and security devices must be reactivated or switched on immediately after works are ended.

## 2.5 MODIFICATION OF EQUIPMENT AND USE OF SPARE PARTS


Modifying the product is only permitted after agreement of WILO. Use of genuine spare parts and accessories authorized by the manufacturer ensure safety and proper work of the pump.

## 2.6 IMPROPER USE :


The operating safety of the product is only guaranteed for conventional use and in accordance with the technical offer and this operating instructions. The limit values indicated in the relevant catalogue/data sheet must not be exceeded.

## 2.7 PUMPSET DELIVERED WITHOUT MOTOR

When pumpset is delivered without any motor (a CE integration certificate has been supplied with the pump) it is the end-user's responsibility to ensure that all regulation requirements are respected to get a CE marking.

 Certification of the complete pump set will be from integrator responsibility. He will ensure that all specifications listed in this instructions are fully respected.

## 2.8 SECURITY INSTRUCTIONS TO BE APPLIED ON EQUIPMENTS USED IN POTENTIALLY EXPLOSIVE ATMOSPHERE

 This chapter contains operating instructions that have to be considered when using the pump in a potentially explosive atmosphere. The ATEX additive supplied with the pump will be considered as well.

### THIS CHAPTER INDICATES SUPPLEMENTARY INSTRUCTIONS TO :

- Avoid excessive surface temperature,
- Avoid build up of explosive mixture,
- Avoid sparks creation,
- Prevent leakages,
- Ensure proper maintenance to avoid hazard.

The following instructions for the pump and pump units shall be followed when the equipment is installed in a potentially explosive atmosphere. Ex-proof protection is ensured only if the pump unit and supplied accessories are installed according instruction given in this instruction and operating manual. Both electrical and non-electrical equipment must meet the requirements of European Directive ATEX 94/9/EC.

### 2.8.1 SPECIFIC MARKING INSTRUCTIONS FOR ATEX

An example of ATEX equipment marking is shown hereunder for information. Motor ATEX marking is not concerned as it is engraved with its dedicated markings for electrical equipment. Dedicated ATEX classification is engraved on pump nameplate and indicated in the ATEX additive :

#### II 2Gc T1-T4 (X)

With :

équipement GROUP :

II = non mining equipment

Catégorie :

2 = areas where dangerous explosive atmosphere can be expected occasionally (zone 1)

3 = areas where dangerous explosive atmosphere can be expected only rarely and for short periods (zone 2)

GaS or Dust :

G = Gas

Those pumps are not « D » Dust certified.

PUMP Protection :

c = safe by construction

maximum surface Temperature (TEMPERATURE CLASS TO atEX 94/9/EC) :

T1 = 450°C

T2 = 300°C


T3 = 200°C

T4 = 135°C

ADDITIONAL INFORMATION TO BE CONSIDERED :

X = special conditions of use me be respected


**2.8.2 SURFACE TEMPERATURE**

 Ensure that the equipment temperature class is suitable for the hazard zone that is defined by the plant operator.

Pump temperature class is as stated on the nameplate. It is based on a maximum ambient temperature of 40°C. (ask manufacturer for higher ambient temperatures).

The surface temperature taken on pump surface is influenced by the temperature of the handled liquid. The maximum permissible temperature depends on the ATEX temperature class and must not exceed the values indicated in the ATEX additive attached to the pump.

Temperature at bearings depends on permitted minimum flow.


 If pump is run in zone 1, use of a flow controller is mandatory. Refer to flow sensor instruction and operating manual.

A minimum flowrate will have to be maintained :

- 20% of Qn for Qn > ou = 4m<sup>3</sup>/h
- 50% of Qn for Qn < 4m<sup>3</sup>/h

With Qn = pump nominal flowrate.


**2.8.3 FLUID TEMPERATURE**

 Ensure that the equipment temperature class is suitable for the hazard zone that is defined by the plant operator.

Pump temperature class is as stated on the nameplate. It is based on a maximum ambient temperature of 40°C. (ask manufacturer for higher ambient temperatures).

The surface temperature taken on pump surface is influenced by the temperature of the handled liquid. The maximum permissible temperature depends on the ATEX temperature class and must not exceed the values indicated in the ATEX additive attached to the pump.

The internal bearings temperature rise is taken into account.


 The maximum fluid temperatures indicated below are given accordingly :

T1 ⇒ 400°C

T2 ⇒ 275°C


T3 ⇒ 180°C

T4 ⇒ 115°C

 It is highly recommended to install a flow controller on discharge pipe if there is risk to run the pump on a closed discharge shut-off valve. (the flow sensor must be installed when pump is operated in zone1).

Motor overload trips should be correctly calibrated. Proceed with regular cleanings if pump is installed in a dirty or dusty environment.

**2.8.4 BUILD UP OF EXPLOSIVE MIXTURE**

 Ensure that pump will not run dry.

Make sure that the pump hydraulic is always wet : minimum liquid level should never be under the lower pump bearing. It is highly recommended to use a lever gauge in the tank to stop the pump at minimum level (alarm and stop) in both ATEX zones 1 and 2.


Make sure that the pump is run with filled-in hydraulic and discharge lines to avoid build up of an explosive atmosphere. In addition it is essential that auxiliary sealing systems are properly filled and working correctly.

To avoid potential hazards from fugitive emissions of vapor or gas to atmosphere the surrounding area should be correctly ventilated.


**2.8.5 AUXILIARY DEVICES**

Intermediate shaft bearing(s) that are intergraded in some variants of pumps with motor assembly type TM or TH must be lubricated with an external lubricating device (compatible clean and non hazardous fluid).

Liquid injection pressure should be maintained between 0.5 and 1 bar (average flowrate 50l/h).

 Motor powersupply should be switched off is pressure decreases under 0.5bar.


**2.8.6 PREVENTING LEAKAGE**

 The pump must only be used to handle the liquids for which it has been defined.


If the pump is installed outdoor, make sure liquid containing parts are drained and/or protected against freezing.

If leakage of liquid to the atmosphere can result in a hazard then a leakage detection sensor should be installed.

**2.8.7 COMPLETE UNIT**

 ATEX certification for a complete unit according to ATEX Directive 94/9/CE is given according to lower protection level of the integrated component. This comment applies particularly to the electric motor protection.

**2.8.8 PUMP UNIT DELIVERED WITHOUT MOTOR / WITHOUT SENSORS**

 If a partial delivery is required (electric motor, flexible coupling, coupling guard or sensor not supplied), an integration certificate will be established.

It will be the integrator's responsibility to supply missing parts in order to fulfill ATEX requirements for the complete machine.

# ENGLISH

## 2.8.9 COUPLING GUARD



The coupling guard used in a potentially ATEX atmosphere shall meet following requirements :

- Consist of non-sparking material (e.g brass),
- Must be made of antistatic material,
- Must be designed in such a way that the rotating parts will not come in contact with any part of the guard after a choc.

## 2.8.10 MAINTENANCE TO AVOID HAZARD CREATION



When a pump is used in a potentially ATEX atmosphere it is necessary to check regularly the following parameters and respect a maintenance plan to ensure that the equipment runs in perfect technical conditions.

Following regular checks are mandatory :

- No leakage of the shaft seal,
- Ball bearings temperature (on bracket housing surface),
- No cavitations and no abnormal running noises,
- Correct position of isolating valves and function of motorized valves.

If some parts are worn or working in bad conditions the pump must be stopped immediately and put in safety until maintenance operations are performed. Origin of default(s) should be eliminated.

## 2.8.11 PREVENTING SPARKS CREATION

Necessary measures must be taken to avoid sparks creation in case of external impact.

Base plate and pumpset elements must be properly grounded. Ensure continuity between components of the group.

It applies to :

- Pump hydraulics,
- Coupling guard,
- Motor frame,
- Baseplate.

The threaded hole or the earthing plate located on the base plate should be used to make proper earthing.

## 3 TRANSPORT AND STORAGE

### 3.1 SAFETY MEASURES



- Never rest below a suspended load.
- Keep a safe distance while the load is being transported.
- Check equipment weight and choose slings and other lifting devices accordingly. Lifting equipments should be in good conditions.
- Adjust the length of the lifting devices so that pump or/and pumps set is moved horizontally.
- Lifting lugs or eyebolts that are sometimes attached to the pump or to the motor should not be used to lift a complete pump set. They should be used only to lift pump parts during dismantling operations.
- Use the lifting points that are mentioned on the pump set or refer to following information.

### 3.2 DELIVERY



After reception of goods, the delivered items must be inspected for damage. Check that all parts are present (check description and quantities against delivery/shipping documents). If any parts are damaged, missing or if transportation damage is visible, this should be noted on the freight documentation or on the delivery note.

Do not separate attached documentation from the pump.

Unpack the good and eliminate packaging according environmental requirements.

Do not remove caps from pump flanges if pump will not be installed immediately.

### 3.3 SHORT TERM STORAGE



Leave piping connection caps fastened to keep dirt and foreign material out of pump casing during storage.



If the pump will not be used immediately after delivery, it must be stored in a temperate, dry, ventilated location and away from vibrations. Turn the pump shaft at intervals (every month) to avoid brinelling of the bearings and the seal faces from sticking. Close protective packing when done.

If stored as described above, the pump can be stored up to 6 months.

Consult us for preservative procedure when a longer storage period is required.

### 3.4 HANDLING



Depending on their design some pumps can fall over before they are definitively fastened to the floor. Take all necessary actions to ensure that no-one can be crushed while the equipment is moved.



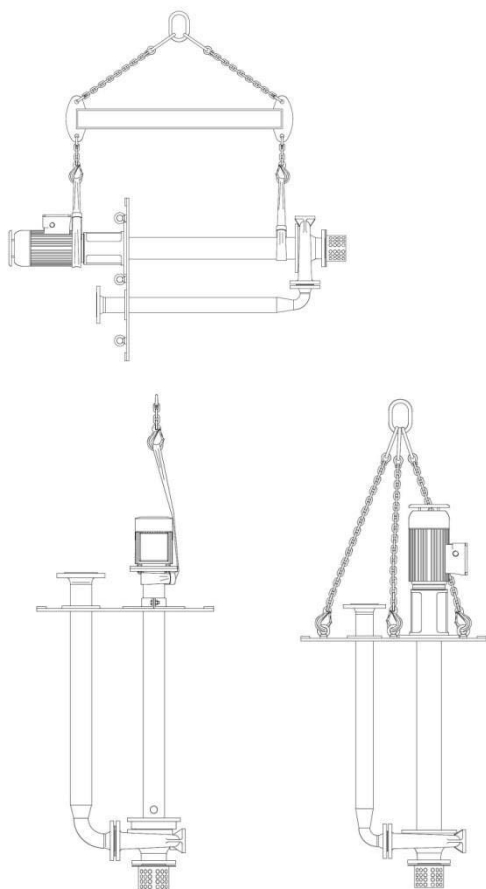
A crane must be used to lift all equipment exceeding 25Kg. Palettes, crates or boxes can be moved or unloaded by using a fork-lift truck or a hoist depending on lifting devices available on site. Only suitable lifting gear and load carrying equipment with valid test certificates and adequate lifting capacity for the loads involved should be used to lift and carry the goods. Only authorized personal should proceed to pump transportation and they must respect local regulations. Weight of goods is indicated on the delivery note.



Only use suitable lifting points that are indicated on the equipment and respect hereafter lifting and transportation sketches. Pumps should never be lifted directly with slings. Hooks must be used and placed in dedicated lifting holes. Chose proper sling length or use a lifting beam.



### 3.4.1 LIFTING SKETCHES



## 4 INTENDED USE

MM150 different variants are used to handle clear or slightly turbid fluids with a small content of soft non abrasive particles.

Its cast SS 316L multistage hydraulic, with open or closed impellers and its modular design permits to achieve industrial pumping requirements.

Many sealing possibilities are available to ensure proper sealing of acids, chlorides, alkaline products, solvents, leachate, toxic fluids...

MM150 are used in every kind of industries, chemical, pharmaceutical, food and beverage, waste treatment plants ...

## 5 DESCRIPTION

### 5.1 TYPE KEY



Pump description is engraved on pump name plate. It gives a general description of pump design. The nameplate is attached to pump base plate.

Description of MM150V pump is created as follow:

<b>Example :</b>	<b>MM150-3 F VTMRI 5,5/2 A=2500 -X</b>
MM150V	Pump product line
3	Number of stages
H	Type of impeller F =closed impeller / O = Open impeller
VTMRI	Variant of motor assembly : VCS = rigid coupling / VTM = Ball bearing bracket with semi elastic coupling / VTMRI = Ball bearing bracket with semi elastic coupling and integrated discharge
5,5	Motor Nominal power P <sub>2</sub> [KW]
2	Number of pole : 2 / 4
A=2500	Length dimension
X	Specificity

## 5.2 TECHNICAL CHARACTERISTICS

### 5.2.1 MATERIALS

#### MATERIAL

- Casing : stainless steel (AISI 316)
- Shaft : steel (Z20C13 - AISI 420) or stainless steel (AISI 316L)
- Impeller : Cast iron (EN-GJL250) or stainless steel (AISI 316) or bronze (G-CuSn10)
- Bearing : bronze, PEEK, Graphalloy® or silicon carbide
- Column : steel or stainless steel (AISI 316L) fabricated steel construction.

#### GASKETS

- Casing seal : PTFE gasket.

### 5.2.2 OPERATING LIMITS

#### 5.2.2.1 TEMPERATURE

All variants : from -5°C to +120°C (depending on available NPSH)

#### 5.2.2.2 PRESSURE

All variants : PS = 16 bar

#### 5.2.2.3 FLOW RANGE FOR CONTINUOUS OPERATION

Flow > 3 m<sup>3</sup>/h



When the pump is used in an ATEX atmosphere, it is necessary to measure the working point and check that bearing bracket surface temperature remains below permitted temperature. It is user's responsibility to check that all bearings are lubricated when pump starts.

#### 5.2.2.4 MAXIMUM ALLOWABLE SPEED AND NUMBER OF STARTS PER HOUR

##### MAXIMUM SPEED:

3600 RPM

##### NUMBER OF STARTS PER HOUR :



Wait for pump full stop before starting up the pump again to avoid damaging the motor and the pump.




Starting frequency depends on motor type. Ask manufacturer if necessary.

A maximum of 15 starts per hour is recommended. Authorized number of starts per hour will depend on conditions of site and motor type.

# ENGLISH

## 5.2.2.5 TYPE OF HANDLED FLUIDS

Pump is used to transfer clear or slightly turbid fluids. In case of particle content, the type of bearings will be adapted to site constrains.


 Pump can occasionally handle solids in the liquid but it will drive to a reduction of pump lifetime, increasing of equipment noise and absorbed power.

Maximum fluid viscosity is 150 cSt (mm<sup>2</sup>/s), or 40°E.


Free passage depends on pump size :

PUMP SIZE	Max size (mm)
MMI50-x F	Ø0,1
MMI50-x O	Ø1

## 5.2.3 DIRECTION OF ROTATION


 Serious damage can result if the pump is started or run in the wrong direction of rotation.

Ensure that the direction of rotation is correct before first start-up or if maintenance work has been carried out on the electric power supply.

 Direction of rotation must correspond to the arrow attached or engraved in the pump.


Check direction of rotation when motor is apart (coupling spacer dismantled or motor not coupled to pump). If not feasible due to pump design (pump fitted with rigid coupling) it is necessary to check that pump shaft turns freely after the test and before final pump start.


To check direction of rotation start motor briefly and check direction of rotation just before rotation stops. If direction of rotation must be modified then reverse two phases in motor junction box.

 It is possible to change two phases in the control cabinet on motor starter connections. If this solution is preferred then it will be necessary to modify the identification of the cables in the electrical drawings too.

## 5.2.4 NOISE LEVEL

Noise level of a complete pump set depends on motor type and speed, on quality and wear of flexible coupling (if concerned), on fluid velocity, piping design, ... Values given hereafter are only indicative and based on fan cooled electric motors average noise levels.

 The test must be performed on the supplied pump if the noise level must be certified.

 If noise level is higher than 85dBA, personel working in pump area should wear hearing protections.


Motor speed ⇨ Elec motor power [KW] ↓	2900 RPM		1450 RPM	
	Pump set	Bare shaft	Pump set	Bare shaft
< 0,55	65	60	65	60
0,75	65	60	65	60
1,1	65	60	65	60
1,5	70	65	70	65

2,2	75	70	70	65
3	75	70	70	65
4	85	80	70	65
5,5	85	80	70	65
7,5	85	80	70	65
11	85	80	75	70
15	85	80	75	70
18,5	85	80	75	70
22	85	80	75	70
30	85	80	80	75
37	90	80	80	75
45	90	80	80	75
55	95	85	80	75
75	95	85	85	80
90	95	85	85	80
110	95	85	85	80
150	95	85	85	80


Indicative noise level given in dBA (LpA at 1 m)

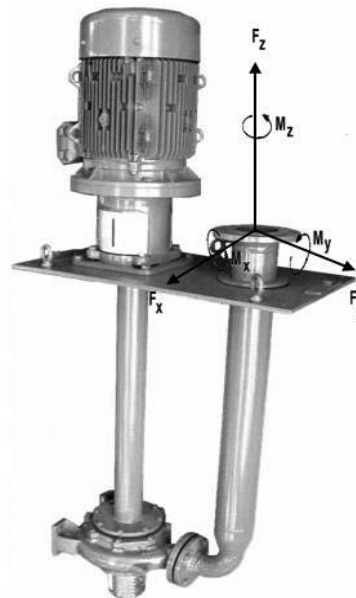
## 5.2.5 CONNECTIONS

- Discharge flange axis is vertical and flange face is horizontal.

 Other variants are available upon request. Pump complete description is given in pump technical datasheet or in the acknowledgement of order.

## 5.2.6 PERMISSIBLE FORCES AND MOMENTS


 No other stress than the one due to fastening of pipe and pump flanges together should apply. No stress must be applied to pump casing by the pipe work. A pre-stress may exceptionally be applied to flanges to compensate a pipe expansion. But in any case the resulting forces should not exceed values given hereafter.



### DISCHARGE Z AXIS:

DN	FORCES (N)				TORQUES (N.m)			
	F/x	F/y	F/z	S F	M/x	M/y	M/z*	S M
25	75	70	85	133	70	90	60	129
32	90	85	105	162	85	110	75	158

40	110	100	125	194	105	130	90	190
50	150	135	165	261	115	140	100	207
65	185	170	210	327	120	150	110	221
80	225	205	250	394	130	160	115	236
100	300	270	335	525	145	175	125	259
125	355	320	395	620	190	210	150	320
150	450	405	500	785	205	250	175	368
200	600	540	670	1049	265	325	230	478
250	745	675	835	1307	365	445	315	656
300	895	805	1000	1565	495	605	430	892

 \*Design with threaded flange at discharge side : M/z = 0 N.m


**SUCTION:**

No load is allowed on the suction port. It should be used only to connect strainer or extension pipe.

**5.2.7 SCOPE OF DELIVERY**

Pump can be delivered as a complete pump set including electrical motor, flexible coupling, coupling guard and baseplate. It can be also delivered without one of those parts. A CE integration certificate is then supplied.

This instructions and operating manual is part of the pump supply and should be delivered attached to the pump. If not, ask WIL0 Customer department to get it.

 ATEX pumps may be delivered with specific instrumentation. Refer to pump technical datasheet or to acknowledgment of order to know exhaustive scope of supply.

**6 DESCRIPTION AND WORKING PRINCIPLE**

**6.1 PRODUCT INFORMATION**

Norma V pumps are pit pumps with dry motor. The centrifuge hydraulic has vertical inlet and radial outlet. A discharge pipe is integrated to allow hydraulic connection above mating plate.

Integrated support clamp can be used for direct installation (assembly type CS). Pumps can be fitted with a rectangular mating plate fully adaptable to customer needs (ISO or ANSI, special shape, ...)

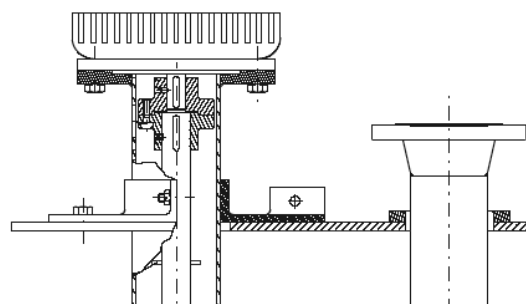
Shaft bearings can be lubricated by the pumped fluid or another fluid available on site.

Different assembly variants exist for drives. Motors frames are V1 or V18 according to IEC standard.

**6.1.1 MOTOR ASSEMBLY TYPES :**

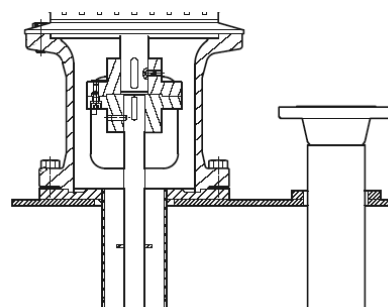
**6.1.1.1 MOTOR ASSEMBLY TYPE CS :**

A clamp is fastened on pump column and allows easy adjustment of pump length under mating plate. The drive is directly fastened on upper column flange. Maximum installed power is 9KW for this design. A rigid coupling keyed onto pump and motor shafts is used for power transmission. Size "O" smaller than 1300mm.



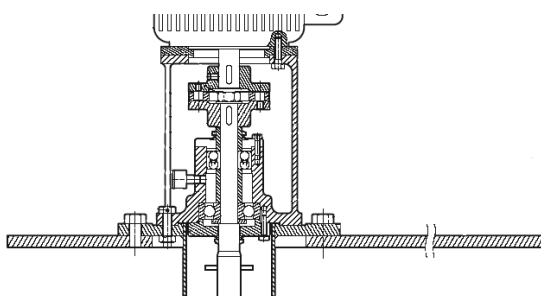
**6.1.1.2 MOTOR ASSEMBLY TYPE EM :**

A cast iron lantern is installed between column upper flange and drive to allow bigger drives to be installed (up to 18.5KW). This pump arrangement does not allow axial adjustment of the column. A rigid coupling keyed onto pump and motor shafts is used for power transmission. Size "O" smaller than 1300mm.



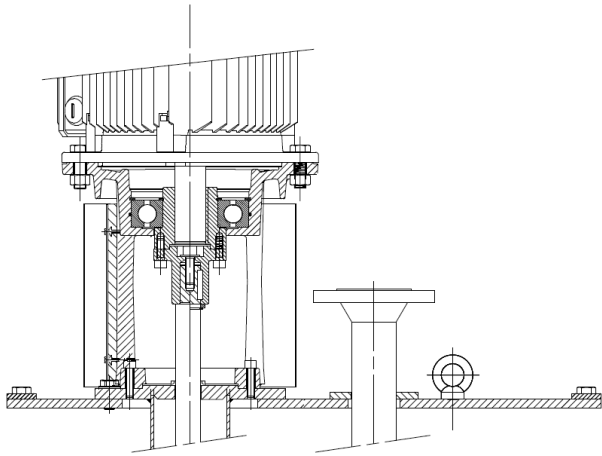
**6.1.1.3 MOTOR ASSEMBLY TYPE TM :**

A bearing bracket fitted with two ball bearings is used to support axial load. This arrangement is available for pumps length above 1920 mm under mating flange. Ball bearings are grease lubricated. Power is transmitted through a semi elastic coupling to the pump shaft.



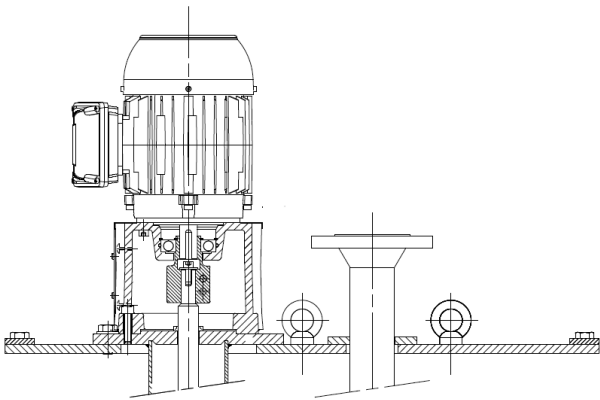
**6.1.1.4 MOTOR ASSEMBLY TYPE TH AND MOTOR FRAME V1 :**

A bearing bracket fitted with one over-sized ball bearing is used to support axial load. This arrangement is available for pumps length above 1920 mm under mating flange. The ball bearing is lifetime lubricated. Power is transmitted through a rigid coupling to the pump shaft (keyed).



**6.1.1.5 MOTOR ASSEMBLY TYPE TH AND MOTOR FRAME V18:**

A bearing bracket fitted with one over-sized ball bearing is used to support axial load. This arrangement is available for pumps length above 1920 mm under mating flange. The ball bearing is lifetime lubricated. Power is transmitted through a rigid coupling to the pump shaft (clamped).



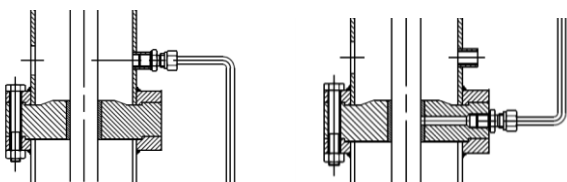
**6.1.2 SHAFT BEARINGS :**

A bearing is located in pump back cover as close as possible to the impeller to limit cantilever effects on the shaft.

One or more additional bearings are added along the shaft depending on the total length of the pump.

Several friction materials are available : Silicon carbide, bronze, PEEK or Graphalloy®.

Two bearing lubrication principles are used :



Flowded      Fluid injection through the bushing

If waste water lubrication is used, fluid pressure will be maintained between 0.5 and 1bar corresponding to a flowrate of 50l/h.

**6.2 FUNCTION**

Pumps are usually run at 1450 or 2900 RPM depending on the requested head.

They are designed with a normalized hydraulic according to EN733 or ISO2858, a long shaft and depending on chosen variant with a bearing bracket located above mating flange. This bearing bracket is supporting pump axial loads.

- Hydraulic back cover must remain wetted in any case. Minimum level of liquid must ensure that the entire hydraulic is totally flooded.
- Motor assembly is designed for dry application.
- Some bearings can be added between columns flanges for proper shaft alignment.


An impeller turns inside the pump casing (direction of rotation is clockwise seen from drive end). The rotation movement is transmitted to the fluid that is driven to the vanes and then pumped to the discharge flange where it leaves the pump. In the flow passage of the pump casing the kinetic energy of the fluid is converted into pressure energy.

When necessary or when a maximum pumping efficiency is required several possibilities are offered to adapt capacity/pressure :

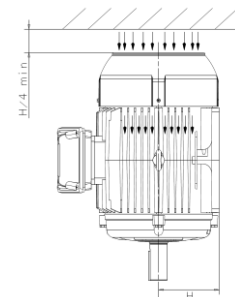
- Modification of the system hydraulic characteristics : A regulating valve is added at the discharge side of the pump. The hydraulic loss can be adjusted and so the pump duty point.
- Modification of pump characteristics : Use of a frequency inverter gives the possibility to adjust pump speed. The pump hydraulic curve is modified to reach required duty point but impeller diameter is unchanged.

**7 INSTALLATION AND ELECTRICAL CONNECTION**

**7.1 LOCATION**

 Equipments that will be used in a ATEX zone should be certified accordingly and should fully comply with applicable regulations.

The choice of the pump location should permit a proper cooling of the motor and should respect following limits :



Location will be chosen to ensure space reservation for maintenance and inspection.

Check that there is ample overhead for lifting and that lifting devices are available.

The installation of the pump must be carried out correctly, otherwise the performance will not be optimal and the lifetime will be shortened (wear of bearings, impeller, motor ball bearings, vibration, noise, ...).

- Check that external pump parts, metals, paint and protecting cover are compatible with the atmosphere around (saline atmosphere, acid, corrosive or explosion proof).
- Make sure that base frame fastening bolts are correctly tightened and blocked.
- Make sure that pump volute is totally immersed.
- A distance of 1,5 time the diameter of pump inlet should be set between pit/tank bottom and suction flange.

### 7.1.1 FOUNDATION

Pump set can be installed on various types of foundations (on a concrete ground, on a foundation concrete block, on a steel framework, ...). It is the responsibility of the end user to select proper pump foundation type. Noise level and vibrations transmitted by the machine depend on the quality of foundation.

Following rules are general instructions that should be respected :

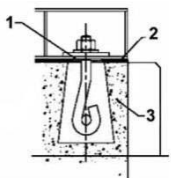
- Base frame or pump base plate should be fastened to a rigid foundation with no risk of distortion while the pump is running.
- Surface under base plate should be horizontal, flat and should not create any distortion of base plate after tightening of foundations bolts. If surface quality is not sufficient, add shims between ground and base plate.

### 7.1.2 ANCHORING


Pump matting flange will be fastened on its support only after discharge flange has been connected without any stress to process discharge pipe.

Chemical anchoring device should be preferred to fasten a baseplate on an existing foundation.

Anchor bolts can be used if foundation is to be built.



- 1 – Anchor bolt
- 2 – Baseplate
- 3 – Concrete foundation

 Foundation bolts should be fully tightened only after the grout has cured.

### 7.1.3 POSITIONING

Pump baseplate (cast iron base plate or fabricated steel baseframe) should be installed horizontally to ensure bearings lifetime and proper flow of pumped fluid.

### 7.1.4 COUPLING ALIGNMENT


Coupling alignment is not necessary when a flange mounted motor is used. Both motor and pumps shaft are aligned by construction.


## 7.2 PIPE WORK

### 7.2.1 GENERAL INFORMATION

Pump connection flange is plugged to avoid any contamination during transport and storage. This protective cover should be removed only before installing the pump in the piping. Clean dust from the cover before removing them from discharge flange. Especially for new pipe works : clean thoroughly piping before connecting it to the pump.

- Remove protective cover
- Add flange gasket
- Fasten discharge pipe

 No stress must be applied to the discharge pipe by the pipe work. If excessive, those forces and moments may cause misalignment, heating overheating of bearings, coupling wear, vibration and possible failure or explosion of pump casing.

 After replacement of a pump or during connection of pipes to pump flanges, never use pump flange as a support to pull or push the pipe works.

### 7.2.2 POSITIVE SUCTION HEAD CONDITION


Pump hydraulic part must always remain under lower fluid level.


### 7.2.3 SUCTION LIFT CONDITION

This type of pump is not able to start in suction lift condition.

#### EXTENSION PIPE :

The use of an extension pipe allows to end a pumping cycle in suction lift condition. The connection between the pump and the pipe must be sealed and not let air enter.

 The lower end of the extension pipe must always remain submerged, otherwise the pump unprimes. After the pump is stopped, it is necessary to wait until liquid level is above the hydraulic.

 Never allow the pump to operate in dry operation. If so, the bearings will no longer be lubricated and a rapid wear of pump bearings and shaft will occur followed by a rapid destruction.

### 7.2.4 ACCESSORIES AND PIPES CONNECTION

#### STRAINER :

Except in case of vortex impeller, it is advised to use a strainer to avoid bigger particles to go through the hydraulic. The size of the suction strainer will be selected to ensure minimum pressure losses at pump nominal flow.

#### NON-RETURN VALVE :

A check valve can be installed on discharge side to protect the pump from back flow effects such as pressure surges or back flow when the pump is stopped.

#### VALVES :

If a non-return valve is used, it is advised to install an isolating valve on discharge side for maintenance purpose. This valve should be of large passage type and could be locked in position.

#### AUXILIARY PIPES :

If pump must be equipped with auxiliary hydraulic equipments check that there are no leakages and that direction of flow is respected in auxiliary system.

After pipe work is done turn pump shaft by hand and check it turns freely. If it appears that it is difficult to turn pump shaft, then check forces applied by piping to pump casing. Installation of piping should be done again.

# ENGLISH

## 7.3 ELECTRICAL CONNECTION / EARTHING

**i** Check that motor winding corresponds to site electric power supply characteristics before electrical connections are performed.

**⚠** Connecting a 230/400V motor on a 400V power supply or connection of a 400/690V motor on a 690V power supply might drive to motor destruction if terminal strip are positioned in a wrong way.

**⚠** Electrical connection should be performed by qualified personnel only having necessary agreements and in compliance with local, national and international regulations.

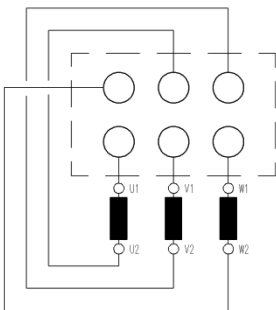
**Ex** Equipments used in an ATEX zone will be connected in compliance with CEI60079-14. It is the responsibility of the end user to select proper type and size of electric cable.

**⚡** Respect motor manufacturer instructions to make electric motor connection (refer to the instructions supplied with the motor. they are usually indicated inside motor junction box). Sensors will be connected in compliance with the instructions given in dedicated instruction manual.

### 7.3.1 TERMINAL STRIP POSITIONNING FOR STAR (Y) AND DELTA (Δ) CONNECTION (MULTI-VOLTAGES ELECTRIC MOTORS)

Multi-voltage winding for voltages 230/400V and 400/690V :

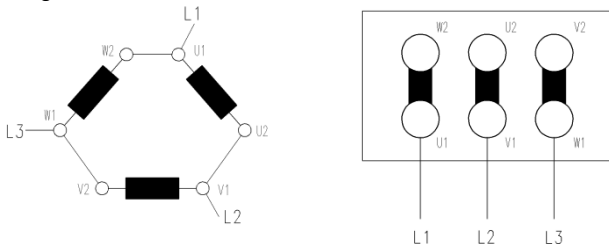
6 wiring terminals :



To change motor direction of rotation reverse two phases on wiring terminals. Connection of earthing terminal is mandatory.

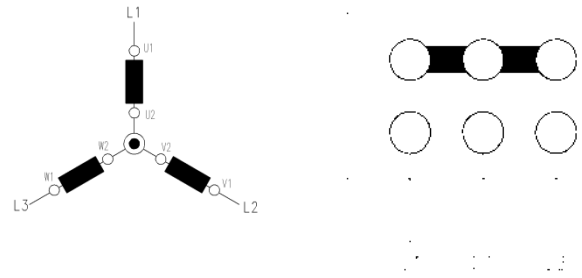
### 7.3.2 LOWER VOLTAGE : Δ CONNECTION

Voltage : U

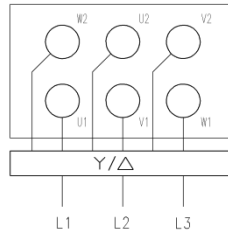


### 7.3.3 HIGHER VOLTAGE : Y CONNECTION

Voltage :  $U\sqrt{3}$



### 7.3.4 Y / Δ STARTER :



**Ex** Grounding of the complete pumpset will be performed with special care. Earthing will avoid any electrostatic accumulation in components of the pumpset. Each part of the pumpset should be connected to earth with a correctly calibrated bonding strap or cable (motor winding, motor frame, coupling guard, pump baseframe).

## 7.4 USE OF A FREQUENCY INVERTER

**i** When pump is used with a variable speed drive, make sure that the frequency inverter instructions and operating manual is available and known.

The electric motor that is supplied with the pump may be connected under conditions to a VSD. Variable speed will be used to reach pump required duty point on site. To ensure a reliable use of the equipment a few precautions should be taken :

#### ELECTRICAL REQUIREMENTS :

- Variable frequency drive will not generate voltage peak higher than 850V (motor phases isolation) and  $dU/dt$  values higher than 2500 V/ $\mu$ s (winding isolation). If those values can be reached, a filter should be installed : ask inverter manufacturer for proper selection and motor manufacturer for limit values.
- Choose a vector control inverter or use a quadratic V/F control inverter.
- Check that motor nominal voltage is never exceeded.

**Ex** Power supply cable should comply to ATEX regulation. Ensure that motor winding is equipped with CTP temperature sensors inside.


**⚠** A physical barrier should separate power supply cables and low voltage cables to avoid analog signal distortion.

#### HYDRAULIC REQUIREMENTS :

- For all possible speeds, check that the pump  $NPSH_r$  is always lower than system  $NPSH_A$ .


#### MECHANICAL REQUIREMENTS :

- Lower speed should not fall under 40% of pump nominal speed to avoid any vibrations and an unstable flow.

 The harmonic currents that are created by the VSD pass through motor ball bearings. Standard ball bearings can be used up to 55KW. For higher installed power (see engraved power on motor name plate), the motor should be equipped with isolated ball bearings (specific ball bearing) or with isolated bearing housing (and standard ball bearing).

## 8 START-UP


### 8.1 PRE-COMMISSIONING

 If the pump is installed in a potentially explosive atmosphere or when dangerous or polluting fluids are pumped, it is advised (Zone 2) or requested (zone 1) to install additional protection devices.

Check following points :

- Pump flow is always higher than authorized continuous minimum flow,
- Pump never runs dry,
- Surface temperature bearings housings is lower than the maximum admissible surface temperature in selected ATEX zone,
- Pressure on discharge side of the pump is lower than pump maximum allowable working pressure.
- Set alarm and stop trips of sensors.

IN EVERY CASES CHECK :


- Quality of electrical connections,
- Protection devices are installed,
-  Auxiliary lubrication piping is connected and running,
- Flanges connections,
- Minimum liquid level,
- Motor direction of rotation is correct,
- Oil level was checked and greasing of ball bearings has been done,
- Coupling guard is installed.

### 8.2 FILLING / VENTING


The volute casing is always submerged. Manual filling is not necessary.

Due to its design, the pump does not need to be vented.


### 8.3 START-UP

 If a barrier fluid, flushing fluid, cooling fluid or a heating fluid is used, check that auxiliary systems are activated and working correctly before pump start-up.

- ① Close isolating valve on pump discharge side.
- ② Open all valves in suction line.
- ③ Proceed to pump priming (if not already done). Pump casing and suction pipe should be completely filled with fluid.
- ④ Turn the pump on and check discharge pressure increase. Compare this pressure to the shutoff pressure available on the hydraulic curve

 In order to avoid an important overheating of the liquid inside the pump the pump should not work more than 20 to 30 seconds against a closed discharge valve.

⑤ If expected pressure is reached then progressively open the discharge valve.

 If there is no liquid delivered or if discharge pressure is too low then see chapter "trouble shooting".

### 8.4 RUNNING CHECKS

During operation of pump in duty conditions (capacity, head, temperature, ...) the following points must be checked :


- Check and register the pressure and flowrate at this point. If necessary convert pressure read in Bar on pressure gauge to mwc :

$HMT_{mwc} = (P_{bar} \times 100) / (d \times 9,806)$  with d= fluid specif gravity.

- Check and register the current drawn on each motor phase.
- Check that motor protections are correctly calibrated.
- Check surface temperature on motor ball bearings for CS assemblies and on bearing bracket for TM and TH motor assemblies.

After several starts check :


- Start and stop fluid levels.
- Tightening of the flanges fastening bolts.
- There is no leakage and no abnormal running noise.

 Check that pumps stops on minimum flow is pump is used in an ATEX atmosphere zone 1. Register surface temperature of bearing brackets (ball bearings).


Refer to the flow sensor operating manual before starting adjustment.


### 8.5 SHUTDOWN


Before the pump is stopped close the discharge isolating valve.

 Ensure that the pump runs in that condition no more than few seconds.

When the pump has come to a standstill : close the suction isolating valve. If the pump is equipped with auxiliary systems such as a quench, heating system, flushing, external lubrication, etc ... it must be closed at the last step.


 If temperature is likely to drop below freezing point, pump casing and auxiliary connected systems should be completely drained or otherwise protected. For prolonged shut-downs an adapted rust protective coating should be applied to the inside and outside of the pump.


 Pumping explosive, toxic or polluting fluids : make sure that all necessary actions were taken to avoid the creation of a hazard for people or environment during drainage operations.


 Products which are sent back to WILO must be drained and cleaned. Pumped fluid should be completely removed from the pump.

**9 MAINTENANCE**


**9.1 GENERAL INFORMATION**

 Only properly trained and skilled staff should undertake maintenance operations.

 Only authorized personnel should undertake maintenance on ATEX certified equipments. Make sure to avoid creation of explosion hazard while proceeding to maintenance in a ATEX zone.


 All technical documents delivered with the pump should be known and should be available near the pump.

The maintenance crew should be informed about the risks linked to the use of the pump and to the pumped fluids before they can start working on the equipment (dangerous products, fluid and pump temperature, pressurized parts, ...). They should be equipped with all appropriated individual safety protections (glasses, gloves, ...) and should respect local industrial and security rules.

 Pump contains a part of pumped fluid even when it is at a standstill. Drain and flush pump casing with care before starting pump disassembly.

Appropriate lifting devices should be available to help personnel moving heavy loads.


The maintenance area must be clearly identified. Install warning boards with the words « WARNING : machine under repair ! » on the pump and on the control cabinet.

 Any work on the machine must be performed when pump is stopped. Prior to any maintenance or repair work the motor should be electrically isolated and secured against uncontrolled start. Lock the main switch open and disconnect circuit breaker. Withdraw the fuses if any.

WARNING : electrical equipments that must be powered on during the maintenance work or pressurized equipments must be clearly identified.

End of maintenance operations : all protective parts that were removed before maintenance should be reinstalled and all security devices should be reactivated. Pump surrounding area should be cleaned.

**9.2 MAINTENANCE AND PERIODIC INSPECTIONS SCHEDULE**

 It is recommended to build up a maintenance and inspection plan to ensure a reliable use of pump and to reduce malfunctions hazards. Following check points should be included in this maintenance plan :

- Check state and working of securities and auxiliary systems,
- Check and adjust gland packing (if any) for visible leakage,
- Check for any leaks from pump gaskets and flanges seals,
- Check lubricant level and aspect of oil (oil lubricated bearings) in bearing bracket,
- Check running time and replacement frequency of lubricants / ball bearings,
- Check the bearing bracket housing surface temperature on ball bearings area,
- Check dirt and dust is removed from pump and motor ,

- Check coupling alignment (depending on pump variant),
- Check if there is unusual noises (cavitations, hissing, purring, ...) or excessive vibrations.

Check point	Periodicity
State of the auxiliary systems	Depends on equipment type. See dedicated equipment IOM
Motor	See manufacturer IOM
Shaft sealing	Weekly
Leaks from gaskets	Weekly
Oil level and grease quantities	Daily / Weekly / Monthly
Lubricants (ball bearings)	Replacement frequency according ball bearing type and shaft speed
Bearings surface temperature	Monthly
Cleaning	Twice a year
Alignment and coupling wear	Twice a year
Noise, vibrations	Monthly
Anchoring quality	Yearly

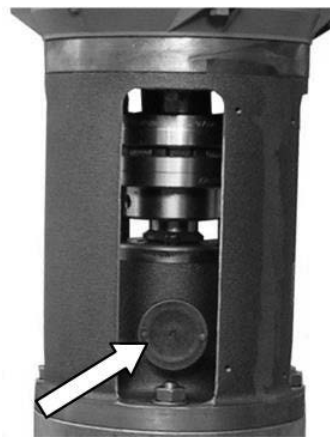
Those frequencies are given for information only. They could be used as a basis to the creation of a maintenance plan when starting a new installation. Depending on installation conditions and use, the periodicity will be shortened or prolonged.

**9.2.1 LUBRICATION**

NORMA V pumps use a bearing bracket fitted with lifetime lubricated ball bearings (TH) or grease lubricated ball bearings (TM) integrating a manually actuated greaser. Variants EM and CS have no ball bearing inside.

For motor lubrication plan, please refer to the machine specific instructions.

**9.2.1.1 BEARING ASSEMBLY WITH GREASER**



Grease	NLG12*	NLG13
Temperature range	-20 to +100°C (-4 to 212°F)	-20 to +100°C (-4 to 212°F)
Description acc. To DIN	KP2K-25	KP3K-20
BP	Energrease LS-EP2	Energrease LS-EP3
Elf	Multis EP2	Multis EP3
Fuchs	RENOLIT EP2	RENOLIT EP3
ESSO	Beacon EP2	Beacon EP3
Mobil	Mobilux EP2	Mobilux EP3
Q8	Rembrandt EP2	Rembrandt EP3
Shell	Alvania EP2	Alvania EP3
Texaco	Multifak EP2	Multifak EP3
SKF	LGEP 2	-



(\*) NLGI 2 is a replacement grease and should not be mixed with other quality of grease.

Grease quantity : 20 cm<sup>3</sup>.

**9.2.1.2 LUBRICATION PLAN**

**i** First filling is performed in our plant during pump assembly.

Manual greaser must be tightened (1/4 turn) every 1000 hours or every 2 months.

Grease change intervals	Light duty conditions n<1500 RPM	Standard or heavy duty conditions 1500<n<3000 RPM
	Every 3500 hours	Every 2500 hours
	Or after 12 months	

**i** After 10000 operating hours or after 2 years, bearings should be dismantled, cleaned and filled again with grease. For unfavorable operating conditions (severely damp, dusty atmosphere or hot service) greasing intervals may be shortened.

For grease replacement or re-lubrication, high quality lithium soap grease should be used (eg. Mobilux 2, Esso Unirex N3, ...).

**9.3 DISMANTLING AND RE-ASSEMBLY**

**9.3.1 DISMANTLING OF MOTOR**

**Ex** Make sure to operate in a safe area.

**9.3.1.1 MOTOR ASSEMBLY TYPE CS AND EM**

For those two motor assembly types it will be necessary to dismantle the lineshaft before motor can be removed.

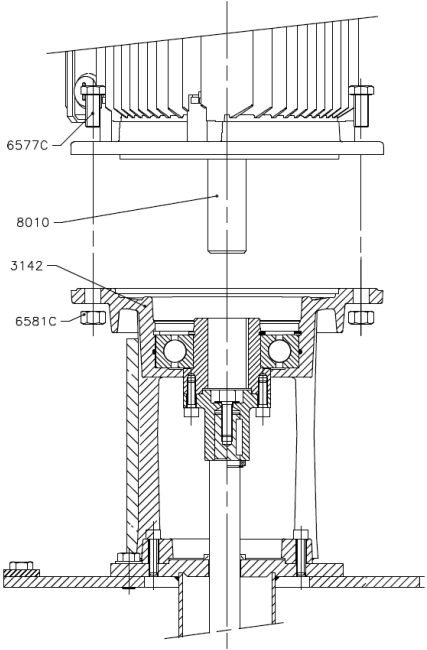
**9.3.1.2 MOTOR ASSEMBLY TYPE TM AND TH**

**⚡** Make sure that electric power is disconnected (main power supply and space-heater power supply). Only trained and qualified maintenance operators are allowed to open motor junction box.

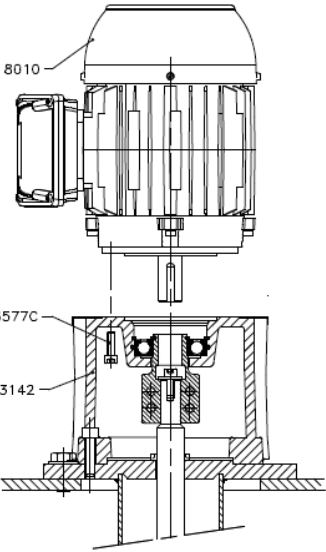
- Open motor junction box and disconnect power cables. Disconnect space heaters electric cable. Refer to motor instructions and operating manual if necessary.
- Identify cable connectors with corresponding phases and terminal connectors in motor junction box. Secure and protect cables ends.
- Disconnect sensors cables.

**⚠** Select lifting devices according to the weight of goods to handle. Motor weight is engraved on its nameplate.

- Use slings and hooks to handle the motor. Use the lifting eyes or lifting lugs available on motor frame to lift the motor.
- Remove motor fastening screws/bolts [6577C].

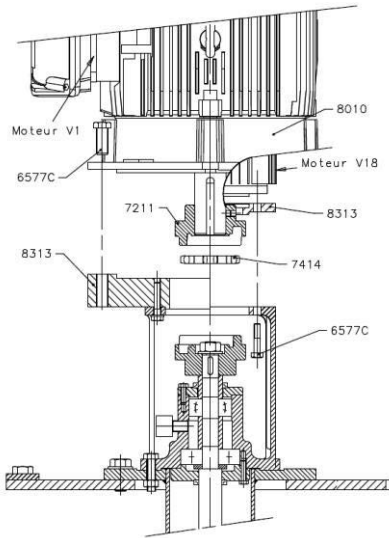


MOTOR ASSEMBLY TYPE TH FRAME V1




MOTOR ASSEMBLY TYPE TH FRAME V18

# ENGLISH



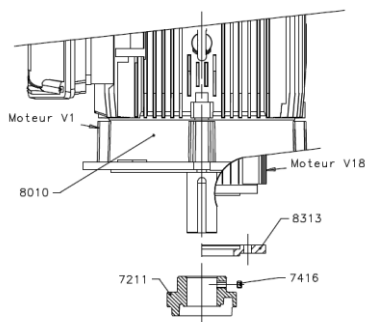
## MOTOR ASSEMBLY TYPE TM

 It might be difficult to remove motor from matting flange (tight assembly or corrosion). Use screwdrivers to lever-up motor flange and separate motor from pump.

- Slide the motor out of the lantern.
- Put the motor down and make sure it will not roll over.


## MOTOR ASSEMBLY TYPE TM:

- Dismantle half coupling on motor side : 2 dog point screw located à 90°.




## 9.3.2 DISMANTLING OF IMPELLER

### IF MOTOR WAS NOT REMOVED BEFORE :

 Make sure that electric power is disconnected (main power supply and space-heater power supply). Only trained and qualified maintenance operators are allowed to open motor junction box.

- Open motor junction box and disconnect power cables. Disconnect space heaters electric cable. Refer to motor instructions and operating manual if necessary.
- Identify cable connectors with corresponding phases and terminal connectors in motor junction box. Secure and protect cables ends.
- Disconnect sensors cables.

 Select lifting devices according to the weight of goods to handle. Motor weight is engraved on its nameplate.


- Use slings and hooks to handle the motor. Use the lifting eyes or lifting lugs available on motor frame to lift the motor.

### 9.3.2.1 AUXILIARY PIPING

Make sure that intermediate bearing lubrication devise is switched off and that there is no pressure in the circuit.

- Disconnect the hydraulic circuit.


### 9.3.2.2 DISCHARGE PIPING

 If hot or dangerous liquids are pumped, make sure that maintenance operators are trained and risks are known. Procedures to avoid risks must be respected with care.


- Check that discharge pipe is isolated and perfectly drained.
- Disconnect the pump discharge pipe from main piping.


### 9.3.2.3 DISMANTLING OF PUMP UNIT

- Lift the pump with care and slide it out of the tank or pit.

 While pump is moved away, make sure that lubrication piping is not damaged : might be destroyed or bent.

- Put the unit down on the floor horizontally with discharge pipe on pump side.

 Secure the area around the hole left open upon the pit.

 Make sure that the strainer will not bump on the floor when the pump is put down on the floor : can be destroyed.

- Add shims under the column so that the pump casing do not lean on the floor.

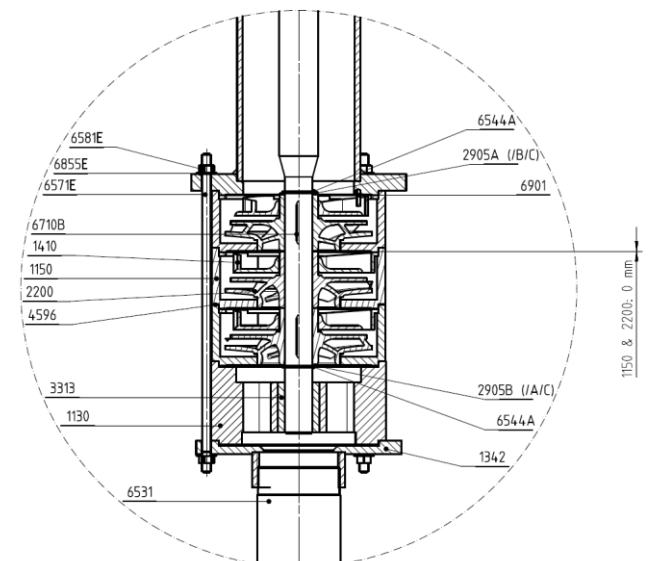
### 9.3.2.4 MOTOR ASSEMBLY TYPE TM AND TH EQUIPPED WITH INTERMEDIATE BEARING :

- Dismantle the lubrication circuit from the pump.


### 9.3.2.5 DISMANTLING OF THE PUMP DISCHARGE PIPE :

- Shim under discharge pipe flange.
- Remove fastening bolts [6581] and put the discharge piping [9200] flange on the floor.
- Remove the flange gasket [4590A].

### 9.3.2.6 DISMANTLING OF PUMP CASING :




- Remove the casing fastening screws [6571E].

 It might be difficult to remove the casing from the back cover (tight assembly or corrosion). Use screwdrivers to lever-up the casing and separate casing from cover.

- Remove casing [1130].
- Remove casing [1150].
- Remove casing seal [4596].

**9.3.2.7 DISMANTLING OF THE IMPELLER :**


- Remove circlips [6544A]
- Remove the lock washer if necessary and washer [2905].
- Lever out with 2 screwdrivers between impeller and back cover.

 Danger from squeeze points. Handle impeller with care.


- Remove the driver key from the shaft using pincers if necessary.

**9.3.3 DISMANTLING OF LOWER BUSHING :**

- Press out the bushing with the back cover supported on impeller side.


 Respect the choice of leaning surface on the back cover [1130] while pressing out the bushing [3313].

**9.3.4 DISMANTLING OF COLUMN ON PUMP SIDE AND INTERMEDIATE COLUMNS :**

 For pumps designed with only one column, dismantle the casing.

**9.3.4.1 DISMANTLING OF COLUMN ON CASING SIDE :**

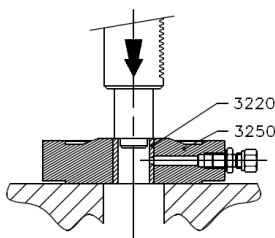
- Shim under next column.
- Remove bolts [6577F – 6581F]
- Remove column on casing side [1340A] using a plastic made mallet if necessary to separate the flanges.

 Danger from squeeze points. Depending column size it may be necessary to use slings to lift the column prior to dismantling.

- Slide out the column from the shaft.


**9.3.4.2 REMOVING THE INTERMEDIATE BEARING :**

- if necessary use a screwdriver and a mallet to extract the bearing housing.
- Slide the bearing housing [3250] out of the shaft.
- Press out the bearing [3320], using its casing side as a support face.




- Repeat this process for next intermediate columns.

**9.3.5 DISMANTLING OF THE SHAFT :**

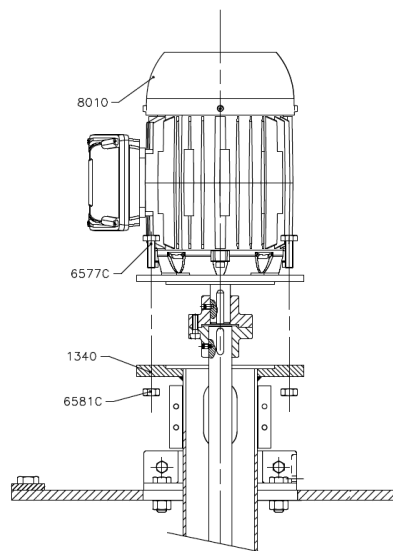
 Check that lifting device is calibrated to move parts weight. Check motor weight. It is engraved on motor nameplate.

- Attach slings to the motor using lifting eyes or lifting lugs available on the motor frame.

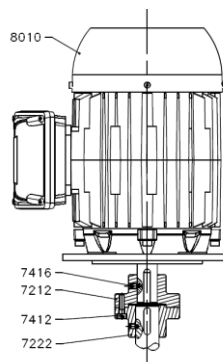
 It might be difficult to remove motor from matting flange (tight assembly or corrosion). Use screwdrivers to lever-up motor flange and separate motor from pump.

**9.3.5.1 MOTOR ASSEMBLY TYPE CS AND EM :**

- Remove coupling protecting cover [7450].
- Remove motor [8010] fastening screws/bolts [6577C].

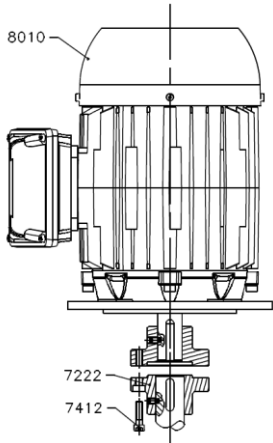


- Separate motor [8010] from column [1340] or lantern [3160].
- Lift the motor [8010] and slide it with the pump shaft [2100] out of the column [1340] or lantern [3160].
- Put down the motor+shaft assembly and make sure it will not roll over.

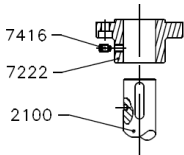


- Remove fastening screws [7412] from rigid coupling [7212].
- Put down the shaft [2100].

# ENGLISH



- Remove the 2 dog point screws [7416] from pump side half coupling.
- Remove the key [6742].
- Remove the 2 locking screws [7416] from the motor half coupling and slide out the half coupling.



### 9.3.5.2 MOTOR ASSEMBLY TYPE EM ONLY :

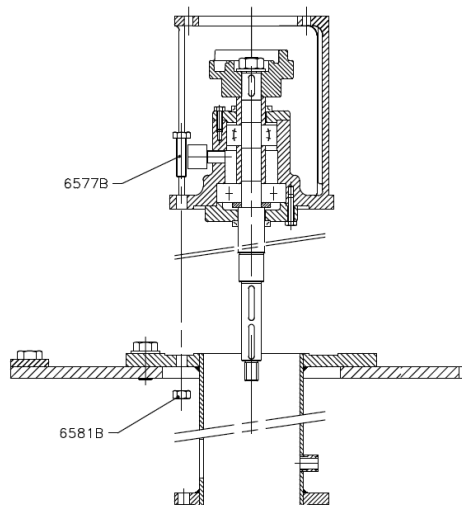
- Remove the lantern fastening bolts from the mating plate if necessary and remove the lantern.

### 9.3.5.3 MOTOR ASSEMBLY TYPE TM AND TH :

#### DISMANTLING OF BEARING BRACKET TYPE TM :

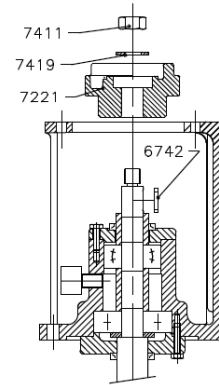
- Remove fastening screws [6577B] from the bearing housing [3142].
- Slide out the bracket ass.+shaft from the column and put it down onto the floor.

**!** Danger from squeeze points. Depending on mating plate size it may be necessary to use slings to lift the plate prior to dismantling.

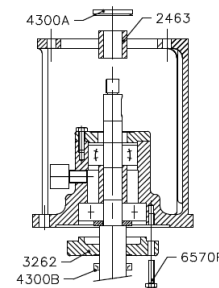


**i** The last column can remain fastened to the mating plate if necessary.

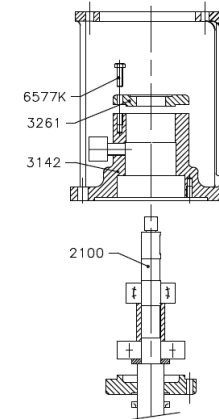
- Remove the shaft locking nut [7411] and the washer [7419].



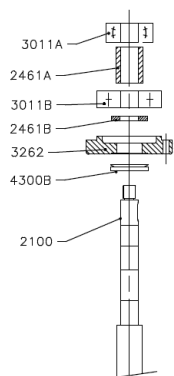
- Remove the half coupling [7221] and remove the coupling key [6742] using pincers if necessary.
- Remove upper lip seal [4300A] and spacer sleeve [2463].



- Push the lower lip seal [4300B] rearward.
- Remove screws [6570F] and slide out the lower cover [3262] onto the shaft [2100].
- Slide out the bearing bracket housing [3142].



- Remove the screws [6577K] and slide away the upper bearing cover [3261].
- Slide out the self-aligning roller bearing [3011A], then the spacer sleeve [2461A], and the ball bearing [3011B].



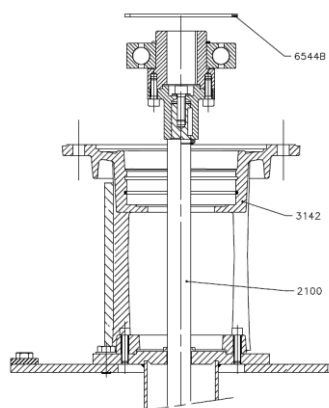
- Remove the support washer [2461B], the lower cover [3262] and the lip seal [4300B].

**DISMANTLING OF BEARING BRACKET TYPE TH WITH MOTOR FRAME V1 :**

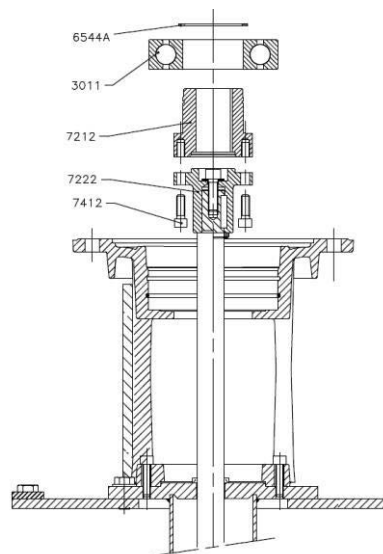
**!** Danger from squeeze points. Depending on mating plate size it may be necessary to use slings to lift the plate prior to dismantling.

**i** The last column can remain fastened to the mating plate if necessary.

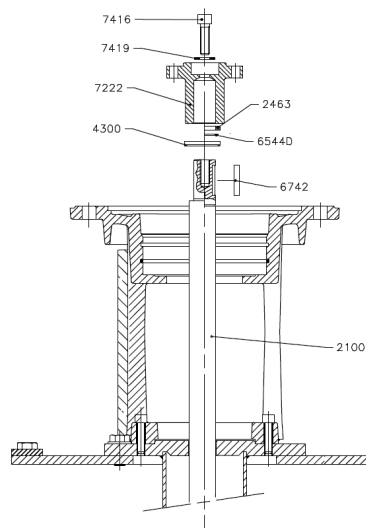
- Shim under pump so that it is horizontal.
- Remove upper elastic ring [6544B].
- Slide the shaft assembly out of the lantern [3142] supporting the coupling assembly.



- Remove fastening screws [7412] from the rigid coupling [7212].

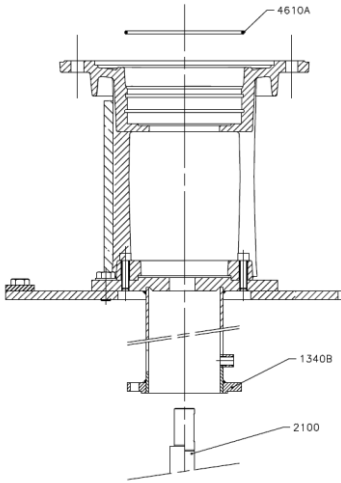


- Dismantle half coupling [7212] with its ball bearing [3011].
- Slide out the shaft with the half coupling [7222] and put it on the floor in a safe way.
- Remove the elastic ring [6544A] from the half coupling [7212].
- Extract the ball bearing [3011].



- Remove the locking screw [7416] and remove the half coupling [7222].
- Remove the key [6742] using pincers if necessary.
- Remove the support washer [2463] and elastic ring [6544D] if supplied.
- Remove the lip seal [4300].
- Remove the centering O'Ring [4610A].

# ENGLISH



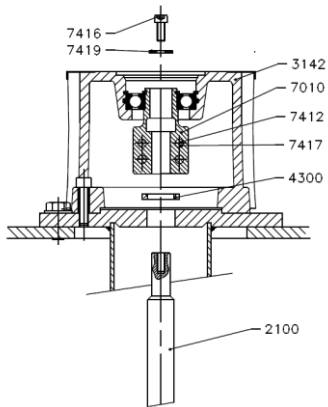
- Remove the shaft [2100] from the column [1340B].

**DISMANTLING OF BEARING BRACKET TYPE TH WITH MOTOR FRAME V18 :**

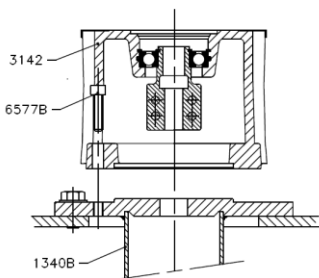
**!** Danger from squeeze points. Depending on mating plate size it may be necessary to use slings to lift the plate prior to dismantling.

**i** The last column can remain fastened to the mating plate if necessary.

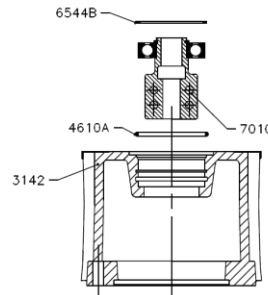
- Shim under pump so that it is horizontal.
- Remove the screws [7416] and the support washer [7419].
- Loosen screws [7412] to ease the shaft [2100] out.
- Slide the shaft [2100] out of the lantern [3142] and remove the lip seal [4300].
- Lay the shaft [2100] onto the floor in a safe position.



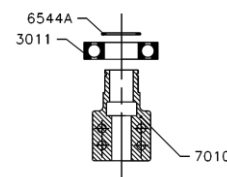
- Remove the fastening screws [6577B] from the lantern [3142] and remove this assembly.



- Remove the inner elastic ring [6544B] from the lantern [3142].
- Slide out the complete coupling assembly [7010] + [3011].
- Remove the centering O'Ring [4610A].



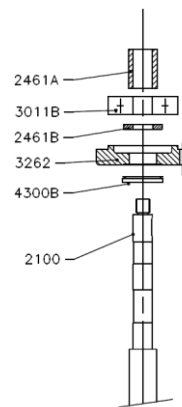
- If necessary extract the ball bearing [3011] after the elastic coupling [6544A] was removed.



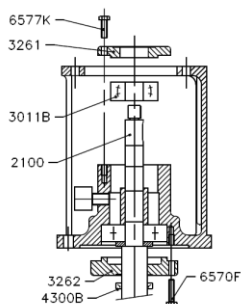
## 9.3.6 ASSEMBLY OF THE BEARING BRACKET

### 9.3.6.1 ASSEMBLY OF BEARING BRACKET TYPE TM

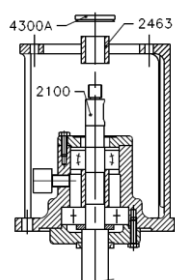
- Slide the lip seal [4300B], the lower bearing cover [3262] and the washer [2461B] onto the shaft [2100].
- Fit the ball bearing [3011B] in place and slide the spacer sleeve [2461A] on the shaft [2100].



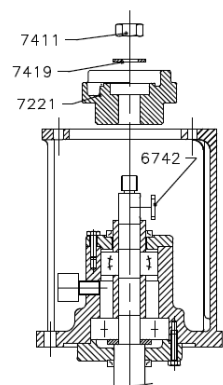
- Slide the assembly into the bearing bracket housing [3142].
- Slide the self-aligning ball bearing [3011B] onto the shaft and into the bearing bracket housing.
- Fit the upper bearing cover [3261] in place upon the bearing bracket [3142] and fasten with screws [6577K].
- Fasten lower bearing cover [3262] with screws [6570F].
- Press the lip seal [4300B] onto the bearing cover [3262].



- Slide the upper column [2463] onto the shaft and press the lip seal [4300A] to its location onto the upper bearing cover [3261].

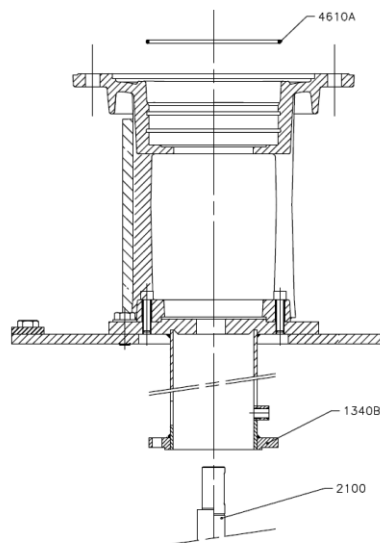


- Insert the key [6742].
- Slide the half coupling [7221] onto the shaft.
- Install the support washer [7419] upon the half coupling and tighten the bearing assembly with the nut [7411].



### 9.3.6.2 ASSEMBLY OF BEARING BRACKET TYPE TH WITH MOTOR FRAME V1

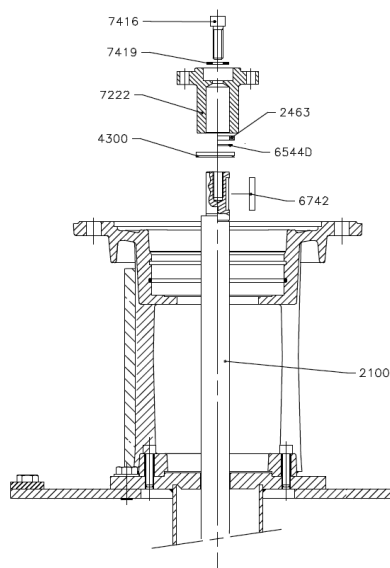
- Install a new centering O'Ring [4610A] into the groove of the bearing housing [3142].
- Slide the shaft [2100] throughout the lantern [3142].




- Install a new lip seal [4300] onto the shaft.

Insert the elastic ring [6544D] and the support washer [2463] on the shaft.

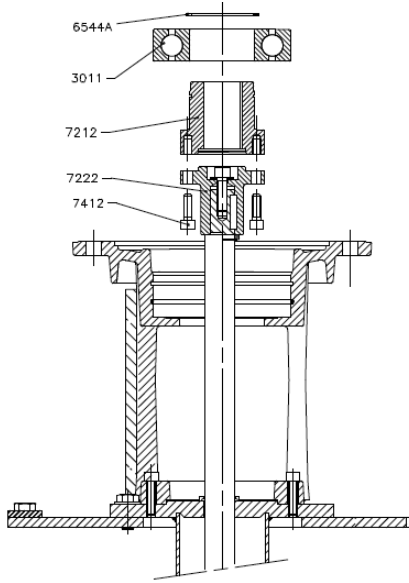
- Insert the key [6742].
- Slide the half-coupling [7222] onto the shaft.
- Install the washer [7419] and tighten the fasting screw [7416].



- Press the ball bearing [3011] against the shoulder on the half coupling [7212] and then install the elastic ring [6544A].
- Assemble the coupling assembly [7212] + [3011] and the half coupling [7222]. Tighten the screws [7412] to fasten the shaft.

 Remove grease from the 2 half couplings with care before final assembly.

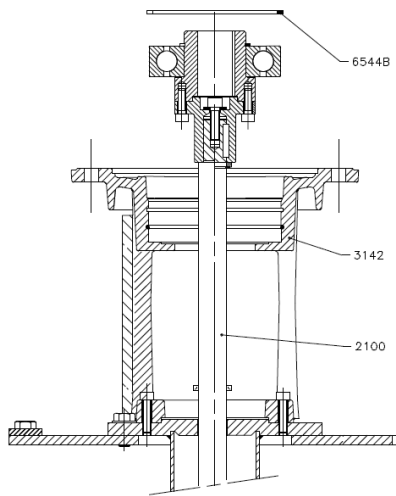
# ENGLISH



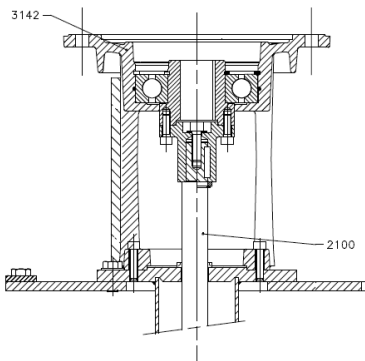
- Slide ball bearing + shaft assembly into the bearing bracket housing [3142] making sure that the shaft [2100] is correctly aligned and supported.

**⚠** The shaft must remain aligned into the bearing housing as long as the motor is not installed. Risk to bend shaft or destroy ball bearing.

- Install elastic ring [6544B] in its groove upon the ball bearing [3011].



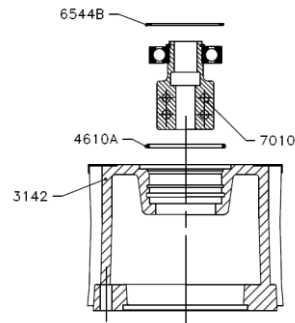
- Press the lip seal [4300] on the column's flange.



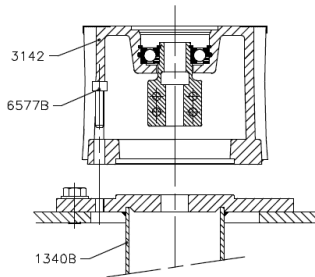
## 9.3.6.3 ASSEMBLY OF BEARING BRACKET TYPE TH WITH MOTOR FRAME V18

**i** The coupling [7010] + ball bearing [3011] + elastic ring [6544A] are delivered as a kit already assembled.

- Install a new centering O'Ring [4610A] into the bearing bracket housing [3142]
- Install the coupling assembly into the bearing bracket housing and install the elastic ring [6544B] upon the ball bearing to lock it in place.



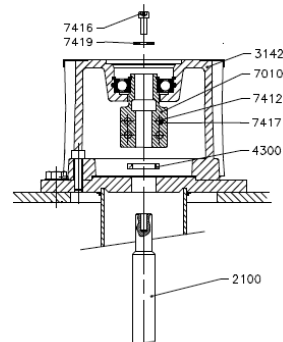
- Fasten the lantern [3142] with screws [6577B] on the column mating flange [1340B].



- Slide the shaft [2100] into the column [1340B].

**⚠** The shaft must remain aligned into the bearing housing as long as the motor is not installed. Risk to bend shaft or destroy ball bearing.

- Slide the lip seal [4300] onto the shaft end and insert the shaft inside the coupling [7010].
- Install the washer [7419] and the screw [7416] upon the shaft and tighten the screw to set shaft location.
- Tighten the screws [7417].
- Shim under pump shaft to keep it in horizontal position.
- Press the lip seal [4300] on the column flange [1340B].





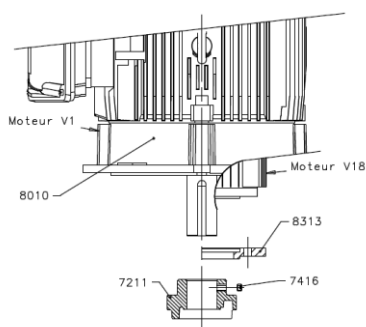
### 9.3.7 ASSEMBLY OF MOTOR

**!** Select lifting devices according to the weight of goods to handle. Motor weight is engraved on its nameplate.

#### 9.3.7.1 ASSEMBLY TYPE TM

**!** Danger from squeeze points. Depending on motor size it may be necessary to use slings to lift the motor during assembly.

- Sling the motor using lifting eyes or lifting lugs available on motor frame.
- If it was removed : fit half coupling [7211] on motor shaft and tighten lock screws [7416].

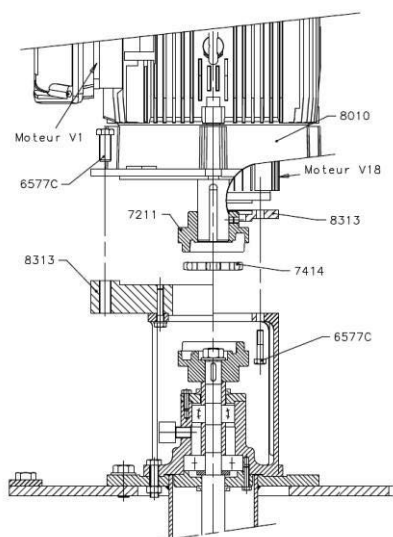


**i** If necessary, install intermediate support ring [8313] under the motor prior to coupling assembling.

- Insert coupling rubber pads if necessary.
- Install motor [8010] on bearing bracket.

**!** Danger from squeeze points. Depending on mating plate size it may be necessary to use slings to lift the motor / plate prior to assembly.

- Use screws/bolts [6577C] to fasten motor [8010] on bearing bracket.

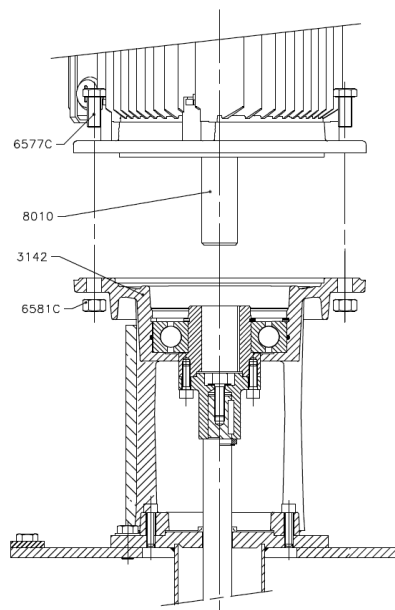


#### 9.3.7.2 ASSEMBLY TYPE TH WITH MOTOR FRAME V1

**!** Danger from squeeze points. Depending on motor size it may be necessary to use slings to lift the motor during assembly.

- Slide motor shaft in coupling [7222].

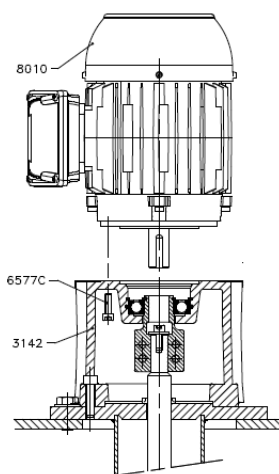
- Fasten motor on the bearing bracket [3142] with screws [6577C] and nuts [6581C].



#### 9.3.7.3 ASSEMBLY TYPE TH WITH MOTOR FRAME V18

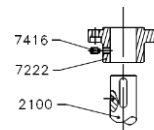
**!** Danger from squeeze points. Depending on motor size it may be necessary to use slings to lift the motor during assembly.

- Slide motor shaft in coupling [7010].
- Fasten motor on the bearing bracket [3142] with screws [6577C].




#### 9.3.7.4 ASSEMBLY TYPES CS & EM

- Slide the half coupling [7212] onto the motor shaft.
- Press the key into the pump shaft [2100].
- Slide the half coupling [7222] on pump shaft.



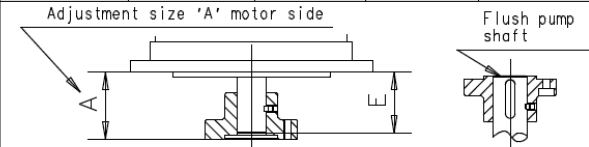
**!** If the motor was replaced, it is necessary to drill locking holes in motor shaft.

# ENGLISH


 If pump shaft was replaced, it is necessary to drill locking holes in pump shaft [2100].

- Make sure half couplings are correctly positioned on motor and on pump shafts :

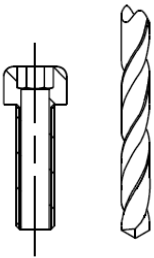
Motor	Motor half coupling adjustment value			
	Frame V1		Frame V18	
4 pole	0,55/0,75 kW	1,1/1,5 kW	2,2/3/4 kW	5,5/7,5/9 kW
2 pole	0,75/1,1 kW	1,5/2,2 kW	3/4 kW	5,5/7,5/9 kW
Size E[mm]	40	50	60	80
Half coupling	45	55	65	85
Size *A* [mm]				



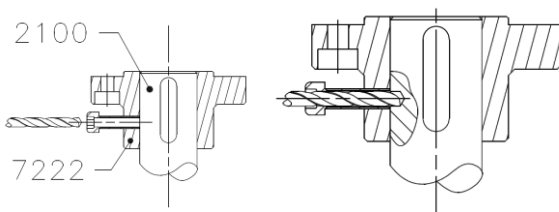
- Tighten one of each dog point screws [7416].

 It is necessary to use a guide screw to drill :


Lock screw M8 : drill a hole  $\varnothing 5,5$   
 Lock screw M6 : drill a hole  $\varnothing 4$



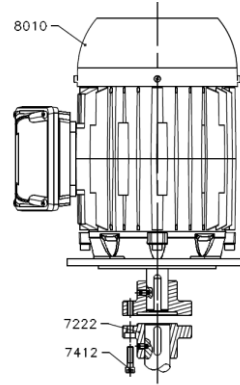
- Screw the guide screw in the free tapped hole.
- Drill the dog point lock hole :



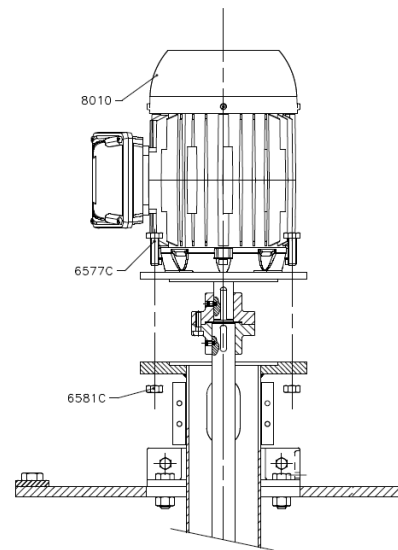
- Remove the guide screw.

 Add high-strength Thread lock on dog point screw [7416] and tighten the screw to lock the half coupling in place.

- Repeat this process for other 3 screws.
- Fasten the 2 half couplings together vis screws [7412] using high-strength tread lock to secure them.





- Slide the upper column onto the shaft and fasten motor flange to upper column flange.

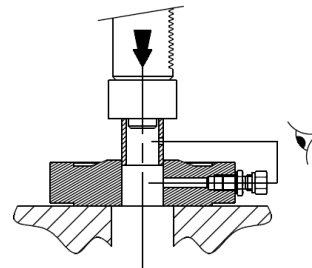



### 9.3.8 ASSEMBLY OF INTERMEDIATE BEARING

- Press bushing [3320] into bearing housing [3250].

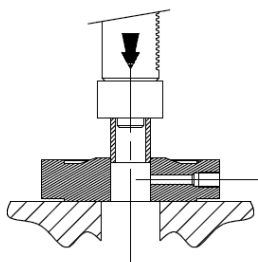
 When a pre-drilled bushing is used, make sure to set correctly the opening in front of the lubrication hole located in the bearing housing.

 Use a bronze drift (OD drift > OD bushing) and check the flange contact surface is correct.

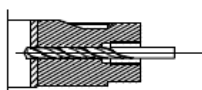


 When a full size bushing is used (not drilled) it will be necessary to drill the bushing afterwards.

- Press the bushing into the bearing housing (bronze bushing or Graphalloy® bushing)




- Drill a 6 mm hole through the bushing using the lubrication hole in the bearing housing as a drilling guide.



### 9.3.9 ASSEMBLY OF COLUMNS :


- Fit columns using the bearing housing as a centering ring.

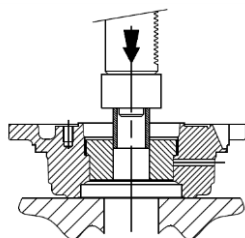
 Check that bearing housing is correctly positioned according lubrication pipe.

### 9.3.10 ASSEMBLY OF THE HYDRAULIC

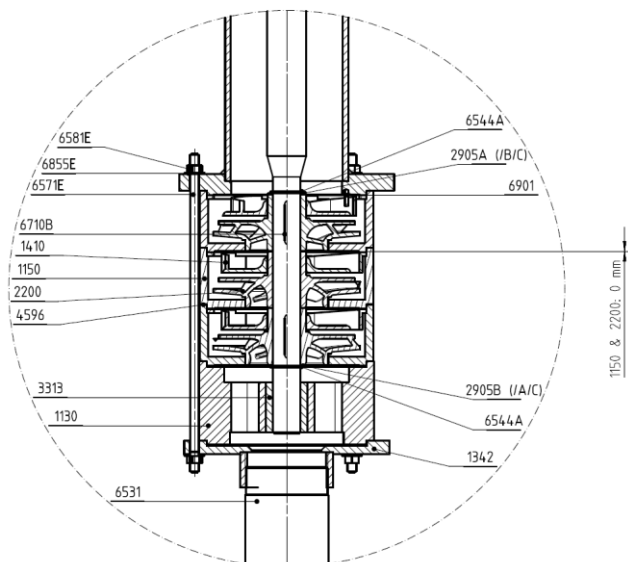
#### 9.3.10.1 LOWER BEARING EXCEPT SILICON CARBIDE ONES

- Press the bushing [3313] into the back cover.

 Use a bronze drift (OD drift > OD bushing) and check the flange contact surface is correct.



### 9.3.11 ASSEMBLY OF HYDRAULIC



- Press the impeller key [6710] in the shaft [2100].
- Slide the impeller [2200] onto the shaft [2100].
- Add the washer/lock washer [2905].
- Add the circlips [6544A]
- Put a new gasket [4596] in pump casing.
- Fasten the casing [1150].

### 9.3.12 ASSEMBLY OF DISCHARGE PIPE

- Install a new gasket [4590A] between discharge pipe [9200] and casing.
- Tighten bolts [6581].

## 9.4 MOTOR

In order to ensure an optimum lifetime of the integrated motor a minimum maintenance is necessary : clean cooling fins regularly, check coupling alignment (if any), check cable gland tightening, ...


Ball bearing lifetime depends on axial and radial forces applied on motor shaft therefore on the pump design (close-coupled pump, pump sets with elastic coupling, ...).

Motor can be fitted with lifetime lubricated ball bearings (identified ZZ or Z2) or greased. Greasing nipples are located at the ball bearings and re-greasing quantities are indicated on motor nameplate.


See motor instructions manual to find data about maintenance work to be performed.

## 9.5 TIGHTENING TORQUES

Tightening torques depend on the material used in the assembly and on the type of lubricant that is used.

 Refer to applicable regulation to know the tightening torques for the fastening of cast iron or stainless steel made flanges. The values given below should be only indicative. If real tightening torques are required please ask our technical services.

Threads	Tightening torques
M6	8,5 Nm
M8	12 Nm
M10	25 Nm
M12	40 Nm
M16	90 Nm
M20	175 Nm
M24	300 Nm
M30	500 Nm
M36	700 Nm

 Stainless steel bolts : apply anti-fretting paste before assembly.

Tightening torque for back cover fastening nuts 92.00 :

Thread	Tightening torque
M12	65 Nm
M16	130 Nm

## 9.6 TOOLS REQUIRED



A typical range of tools that are required for pump maintenance is listed below. Those tools are standard one and should be available in every industrial maintenance Dpt.

- Wrenches to suit up to M48 nuts,
- Socket spanner up to M 48,
- Allen keys up to 10 mm,
- Range of screwdrivers,
- Soft mallet.



If maintenance work must be performed in an ATEX classified area then make sure that use of all necessary tools are authorized in the area.

More specialized equipment :

- Bearing pullers,
- Bearing induction heater for ball bearing assembly,
- Coupling grip spanner.
- Bronze/plastic drift and a press,
- Drilling guide M8 / Ø5.5 and M6 / Ø4.


## 10 FAULTS, CAUSES AND REMEDIES

Fault	Cause	Remedy
The pump is not producing the rated flow or head	- Head loss too high	Check head losses on discharge line Check valves are open and setting of SRV or flow control valves
	- Pump suction not flooded	Check clogging level of strainer. Remove pump from pit and clean the strainer Check wear on the impeller Check % of particle content in the fluid
	- NPSH available to low	Check fluid levels, temperature and fluid vapor pressure
	- Wrong direction of rotation	Change two phases in motor junction box
	- Leakage on discharge flange gasket	Check tightening of flanges fastening bolts and state of the gasket
	- Level probe set too deep	Set minimum level higher in order to have a minimum fluid level above pump back cover
	- Motor speed too low	Check motor electric connection Check frequency on VSD
	- Worn impeller	Check fluid characteristics Replace impeller
Poor pump suction	- Liquid cannot reach pump inlet	Clean the strainer Check that available NPSH of the process is higher than the pump required NPSH
	- Foreign material in the pump	Open and clean pump casing Check wear on the impeller
	- Liquid level too low in the pit	Check setting depth of low level and low low level sensors. Check pump stops on low level. Register low level value
Liquid flows out through upper opening in the column	- Intermediate shaft bearing worn	Dismantle and check wear of the bearing
	- Discharge opening clogged	Lift the pump out of the pit and clean pump column. Open discharge opening
	- Liquid level too high	Check setting of high level sensor Check fluid inflow
High vibration level	- Impeller unbalanced	Dismantle the impeller and check there's no foreign matter stuck between vanes Check impeller is not clogged or worn
	- Ball bearing destroyed	Dismantle pump and replace ball bearing. Check there's no liquid inside the bearing bracket housing
	- lack of grease in bearing bracket type TM	Fill in the greaser or tight it Check a maintenance schedule exists and is respected.
	- Worn intermediate shaft bearing	Check that the bearing lubrication circuit is OK Replace the bearing
Temperature of bearing bracket increases	- Destroyed ball bearing in bearing bracket	Replace the ball bearing
	- Worn ball bearing in bearing bracket or motor	Identify and replace worn ball bearing
Pump runs noisily	- Pump suction not flooded	Check for sign of cavitation Check that pump stops on low level and that strainer is not clogged
	- Suction head too high or discharge head too low	Check lower liquid level (if suction extension pipe is used) Clean the strainer Check that available NPSH of the process is higher than the pump required NPSH
	- Pump not properly leveled or base plate is distorted. - Excessive forces applied on discharge flange	Check that pump is correctly installed on pit horizontal without any distortion. Check there's no mechanical constrains applied on pump parts in the pit and on the discharge pipe.
	- Foreign matter in the pump casing	Open and clean the casing
	- Current leakage	Check motor earthing Find out the origin of the current leakage : damaged cables, fluid leakage on electrical components, ...
Motor protection switches off	- Circuit breaker rating too low	Check motor nominal current and select motor proper protection according In
	- Liquid specific gravity or viscosity is higher than expected	Change motor to increase installed power
	- Pump runs right of curve or out of application limits	Measure pump duty point and check that pump runs in the authorized application limits
	- Foreign material in the pump	Open and clean the casing

**11 RECYCLING AND END OF PRODUCT LIFE**




At the end of the service life of the equipment or its parts, the relevant materials and parts should be recycled or disposed of using an environmentally acceptable method and in compliance with local regulations. If the pump contains substances that are harmful to the environment, these should be removed from the pump and disposed of in compliance with current local regulations. This also applies to liquids and/or gases that may be used in auxiliary sealing systems.


 Even when dismantled from the process line the pump may contain a part of pumped fluid. Make sure that dangerous liquids have been eliminated. Security requirements available in the fluid safety datasheets should be respected. Suitable personnel protective equipment should be used when dismantling the pump.

**12 SPARE PARTS**

**12.1 SECTIONAL DRAWING AND BILL OF MATERIAL**

 The pump sectional drawing and bill of material is available upon request. The demand should be sent to our Spare parts Dpt. and should mention pump description and serial number. Data are engraved on the pump name plate and available in the acknowledgement of order.

**12.2 SPARE PARTS**

 During warranty period the use of genuine pump parts is mandatory. It is highly recommended to do so even after warranty period ends.

Your request for spare parts can be sent to your local WILO distributor or to our Spare Parts Department through our WILO Hotline.

In case of inquiry, please indicate :

- Serial number,
- Complete pump description,
- Item or description of the requested spare part(s).
- The serial number of the pump is engraved on the pump nameplate.

**12.3 RECOMMENDED SPARE PARTS**


When the pump runs on the selected duty point, maintenance operations are very limited. To reduce risk of unexpected maintenance operations it is recommended to create and follow a maintenance plan.

In any case, following spare parts should be kept on stock to ensure a quick re-start :

- Mechanical seal or a set of packing rings,\*
- Set of bearing bracket ball bearings\*,
- Set of shaft bearing\*,
- Set of motor ball bearings (for frame size > 90),
- Complete set of seals and gaskets,
- Coupling elastic part(s)\*,
- Automatic greasing cartridge\*.

(\*) : some parts may not concern your pump. Our Spare Parts Dpt will confirm pump bill of material according to the serial number engraved on pump nameplate.

**12.4 RECOMMENDED SPARE PARTS FOR 2 YEARS OPERATION**

 Spare parts list can be erected using the recommended list available in the DIN24296.

For example, recommended spare parts and quantities for one or two pumps installed (to be adapted according the pump design) :

- Impeller : 1 (or 1 set),
- Shaft : 1,
- Impeller nut : 1,
- Shaft seal : 2,
- Bearing bracket ballbearing : 1 of each type,
- Bearing\* : 1 of each type,
- Casing/stage seal : 4 complete sets,
- Mechanical seal : 1,
- Packing ring\* : 2 sets,
- Automatic greasing cartridge\* : 2.

(\*) : some parts may not concern your pump. Our Spare Parts Dpt will confirm pump bill of material according to the serial number engraved on pump nameplate.

## 13 EC DECLARATION OF CONFORMITY

**EG KONFORMITÄTSERKLÄRUNG  
EC DECLARATION OF CONFORMITY  
DECLARATION DE CONFORMITE CE**

Als Hersteller erklären wir hiermit, dass die Pumpenbauarten der Baureihe  
*We, the manufacturer, declare that the pump types of the series*  
*Nous, fabricant, déclarons que les types de pompes de la série*

**Wilo-MM150 V**

*(Die Seriennummer ist auf dem Typenschild des Produktes nach Punkten b) & c) von §1.7.4.2 und §1.7.3 des Anhanges I der Maschinenrichtlinie angegeben. / The serial number is marked on the product site plate according to points b) & c) of §1.7.4.2 and §1.7.3 of the annex I of the Machinery directive. / Le numéro de série est inscrit sur la plaque signalétique du produit en accord avec les points b) & c) du §1.7.4.2 et du §1.7.3 de l'annexe I de la Directive Machines.)*

in der gelieferten Ausführung folgenden einschlägigen Bestimmungen entsprechen :  
*In their delivered state comply with the following relevant directives :*  
*dans leur état de livraison sont conformes aux dispositions des directives suivantes :*

– **Maschinenrichtlinie 2006/42/EG**  
– **Machinery 2006/42/EC**  
– **Machines 2006/42/CE**

und gemäss Anhang 1, §1.5.1, werden die Schutzziele der Niederspannungsrichtlinie 2006/95/EG eingehalten,  
*and according to the annex 1, §1.5.1, comply with the safety objectives of the Low Voltage Directive 2006/95/EC.*  
*et, suivant l'annexe 1, §1.5.1, respectent les objectifs de sécurité de la Directive Basse Tension 2006/95/CE.*

– **Elektromagnetische Verträglichkeit-Richtlinie 2004/108/EG**  
– **Electromagnetic compatibility 2004/108/EC**  
– **Compabilité électromagnétique 2004/108/CE**

– **Richtlinie energieverbrauchsrelevanter Produkte 2009/125/EG**  
– **Energy-related products 2009/125/EC**  
– **Produits liés à l'énergie 2009/125/CE**

Nach den Ökodesign-Anforderungen der Verordnung 640/2009 für Ausführungen mit einem einstufigen Dreiphasen - 50Hz - Käfigläufer -  
Induktionselektromotor

*This applies according to eco-design requirements of the regulation 640/2009 to the versions with an induction electric motor, squirrel cage, three-phase, single speed, running at 50Hz*

*suivant les exigences d'éco-conception du règlement 640/2009 aux versions comportant un moteur électrique à induction à cage d'écureuil, triphasé, mono-vitesse, fonctionnant à 50Hz*

und entsprechender nationaler Gesetzgebung,  
*and with the relevant national legislation,*  
*et aux législations nationales les transposant,*

sowie auch den Bestimmungen zu folgenden harmonisierten europäischen Normen :  
*comply also with the following relevant harmonized European standards :*  
*sont également conformes aux dispositions des normes européennes harmonisées suivantes :*

**EN 809+A1**                      **EN 60034-1**  
**EN ISO 12100**                 **EN 60204-1**

Bevollmächtigter für die Zusammenstellung der technischen Unterlagen ist:

*Person authorized to compile the technical file is :*

*Personne autorisée à constituer le dossier technique est :*

Dortmund,



**H. HERCHENHEIN**  
**Senior Vice President - Group Quality**

Digital unterschrieben von  
holger.herchenhein@wilo.  
com  
Datum: 2015.02.25  
09:36:44 +01'00'

Division Pumps & Systems  
Industry Engineering Manager - PBU Pumps  
WILO SALMSON FRANCE SAS  
53 Bd de la République  
F-78400 Chatou

**wilo**

**WILO SE**  
**Nortkirchenstraße 100**  
**44263 Dortmund - Germany**

N°2118041.01 (CE-A-S n°4101504)

<p><b>(BG) - Български език</b> <b>ДЕКЛАРАЦИЯ ЗА СЪОТЕТСТВИЕ ЕО</b></p> <p>WILO SE декларира, че продуктите посочени в настоящата декларация съответстват на разпоредбите на следните европейски директиви и приелите ги национални законодателства:</p> <p>Машини 2006/42/ЕО ; Електромагнитна съвместимост 2004/108/ЕО ; Продукти, свързани с енергопотреблението 2009/125/ЕО</p> <p>както и на хармонизираните европейски стандарти, упоменати на предишната страница.</p>	<p><b>(CS) - Čeština</b> <b>ES PROHLÁŠENÍ O SHODĚ</b></p> <p>WILO SE prohlašuje, že výrobky uvedené v tomto prohlášení odpovídají ustanovením níže uvedených evropských směrnic a národním právním předpisům, které je přijímají:</p> <p>Stroje 2006/42/ES ; Elektromagnetická Kompatibilita 2004/108/ES ; Výrobků spojených se spotřebou energie 2009/125/ES</p> <p>a rovněž splňují požadavky harmonizovaných evropských norem uvedených na předcházející stránce.</p>
<p><b>(DA) - Dansk</b> <b>EF-OVERENSSTEMMELSESERKLÆRING</b></p> <p>WILO SE erklærer, at produkterne, som beskrives i denne erklæring, er i overensstemmelse med bestemmelserne i følgende europæiske direktiver, samt de nationale lovgivninger, der gennemfører dem:</p> <p>Maskiner 2006/42/EF ; Elektromagnetisk Kompatibilitet 2004/108/EF ; Energirelaterede produkter 2009/125/EF</p> <p>De er ligeledes i overensstemmelse med de harmoniserede europæiske standarder, der er anført på forrige side.</p>	<p><b>(EL) - Ελληνικά</b> <b>ΔΗΛΩΣΗ ΣΥΜΜΟΡΦΩΣΗΣ ΕΚ</b></p> <p>WILO SE δηλώνει ότι τα προϊόντα που ορίζονται στην παρούσα ευρωπαϊκά δηλωσή είναι σύμφωνα με τις διατάξεις των παρακάτω οδηγιών και τις εθνικές νομοθεσίες στις οποίες έχει μεταφερθεί:</p> <p>Μηχανήματα 2006/42/ΕΚ ; Ηλεκτρομαγνητικής συμβατότητας 2004/108/ΕΚ ; Συνδεδεμένα με την ενέργεια προϊόντα 2009/125/ΕΚ</p> <p>και επίσης με τα εξής εναρμονισμένα ευρωπαϊκά πρότυπα που αναφέρονται στην προηγούμενη σελίδα.</p>
<p><b>(ES) - Español</b> <b>DECLARACIÓN CE DE CONFORMIDAD</b></p> <p>WILO SE declara que los productos citados en la presenta declaración están conformes con las disposiciones de las siguientes directivas europeas y con las legislaciones nacionales que les son aplicables :</p> <p>Máquinas 2006/42/CE ; Compatibilidad Electromagnética 2004/108/CE ; Productos relacionados con la energía 2009/125/CE</p> <p>Y igualmente están conformes con las disposiciones de las normas europeas armonizadas citadas en la página anterior.</p>	<p><b>(ET) - Eesti keel</b> <b>EÜ VASTAVUSDEKLARATSIOONI</b></p> <p>WILO SE kinnitab, et selles vastavustunnistuses kirjeldatud tooted on kooskõlas alljärgnevat Euroopa direktiivide sätetega ning riiklike seadusandlustega, mis nimetatud direktiivide üle on võtnud:</p> <p>Masinaid 2006/42/EÜ ; Elektromagnetilist Ühilduvust 2004/108/EÜ ; Energiatõuga toodete 2009/125/EÜ</p> <p>Samuti on tooted kooskõlas eelmisel leheküljel ära toodud harmoniseeritud Euroopa standarditega.</p>
<p><b>(FI) - Suomen kieli</b> <b>EY-VAATIMUSTENMUKAISUUSVAKUUTUS</b></p> <p>WILO SE vakuuttaa, että tässä vakuutuksessa kuvatut tuotteet ovat seuraavien eurooppalaisten direktiivien määräysten sekä niihin sovellettävien kansallisten lakiasetusten mukaisia:</p> <p>Koneet 2006/42/EY ; Sähkömagneettinen Yhteensopivuus 2004/108/EY ; Energiaan liittyvien tuotteiden 2009/125/EY</p> <p>Lisäksi ne ovat seuraavien edellisellä sivulla mainittujen yhdenmukaistettujen eurooppalaisten normien mukaisia.</p>	<p><b>(HR) - Hrvatski</b> <b>EZ IZJAVA O SUKLADNOSTI</b></p> <p>WILO SE izjavlja da su proizvodi navedeni u ovoj izjavi u skladu sa sljedećim prihaćenim europskim direktivama i nacionalnim zakonima:</p> <p>EZ smjernica o strojevima 2006/42/EZ ; Elektromagnetna kompatibilnost - smjernica 2004/108/EZ ; Smjernica za proizvode relevantne u pogledu potrošnje energije 2009/125/EZ</p> <p>I usklađenim europskim normama navedenim na prethodnoj stranici.</p>
<p><b>(HU) - Magyar</b> <b>EK-MEGFELELŐSÉGI NYILATKOZAT</b></p> <p>WILO SE kijelenti, hogy a jelen megfeleléségi nyilatkozatban megjelölt termékek megfelelnek a következő európai irányelvek előírásainak, valamint azok nemzeti jogrendbe átültetett rendelkezéseinek:</p> <p>Gépek 2006/42/EK ; Elektromágneses összeférhetőségre 2004/108/EK ; Energiával kapcsolatos termékek 2009/125/EK</p> <p>valamint az előző oldalon szereplő, harmonizált európai szabványoknak.</p>	<p><b>(IT) - Italiano</b> <b>DICHIARAZIONE CE DI CONFORMITÀ</b></p> <p>WILO SE dichiara che i prodotti descritti nella presente dichiarazione sono conformi alle disposizioni delle seguenti direttive europee nonché alle legislazioni nazionali che le traspongono :</p> <p>Macchine 2006/42/CE ; Compatibilità Elettromagnetica 2004/108/CE ; Prodotti connessi all'energia 2009/125/CE</p> <p>E sono pure conformi alle disposizioni delle norme europee armonizzate citate a pagina precedente.</p>
<p><b>(LT) - Lietuvių kalba</b> <b>EB ATITIKTIES DEKLARACIJA</b></p> <p>WILO SE pareiškia, kad šioje deklaracijoje nurodyti gaminiai atitinka šių Europos direktyvų ir jas perkeliančių nacionalinių įstatymų nuostatus:</p> <p>Mašinos 2006/42/EB ; Elektromagnetinis Suderinamumas 2004/108/EB ; Energija susijusiems gaminiams 2009/125/EB</p> <p>ir taip pat harmonizuotas Europos normas, kurios buvo cituotos ankstesniame puslapyje.</p>	<p><b>(LV) - Latviešu valoda</b> <b>EK ATBILSTĪBAS DEKLARĀCIJU</b></p> <p>WILO SE deklarē, ka izstrādājumi, kas ir nosaukti šajā deklarācijā, atbilst šeit uzskaitīto Eiropas direktīvu nosacījumiem, kā arī atsevišķu valstu likumiem, kuros tie ir ietverti:</p> <p>Mašīnas 2006/42/EK ; Elektromagnētiskās Saderības 2004/108/EK ; Enerģiju saistītiem ražojumiem 2009/125/EK</p> <p>un saskaņotajiem Eiropas standartiem, kas minēti iepriekšējās lappusē.</p>
<p><b>(MT) - Malti</b> <b>DIKJARAZZJONI KE TA' KONFORMITÀ</b></p> <p>WILO SE jiddikjara li l-prodotti speċifikati f'din id-dikjarazzjoni huma konformi mad-direttivi Ewropej li jsegwu u mal-leġislazzjonijiet nazzjonali li japplikawhom:</p> <p>Makkinarju 2006/42/KE ; Kompatibilità Elettromanjetika 2004/108/KE ; Prodotti relatati mal-enerġija 2009/125/KE</p> <p>kif ukoll man-normi Ewropej armonizzati li jsegwu imsemmija fil-paġna precedenti.</p>	<p><b>(NL) - Nederlands</b> <b>EG-VERKLARING VAN OVEREENSTEMMING</b></p> <p>WILO SE verklaart dat de in deze verklaring vermelde producten voldoen aan de bepalingen van de volgende Europese richtlijnen evenals aan de nationale wetgevingen waarin deze bepalingen zijn overgenomen:</p> <p>Machines 2006/42/EG ; Elektromagnetische Compatibiliteit 2004/108/EG ; Energiegerelateerde producten 2009/125/EG</p> <p>De producten voldoen eveneens aan de geharmoniseerde Europese normen die op de vorige pagina worden genoemd.</p>



<p align="center"><b>(NO) - Norsk</b> <b>EU-OVERENSSTEMMELSESERKLÆING</b></p> <p>WILO SE erklærer at produktene nevnt i denne erklæringen er i samsvar med følgende europeiske direktiver og nasjonale lover:</p> <p>EG-Maskindirektiv 2006/42/EG ; EG-EMV-Elektromagnetisk kompatibilitet 2004/108/EG ; Direktiv energirelaterte produkter 2009/125/EF</p> <p>og harmoniserte europeiske standarder nevnt på forrige side.</p>	<p align="center"><b>(PL) - Polski</b> <b>DEKLARACJA ZGODNOŚCI WE</b></p> <p>WILO SE oświadcza, że produkty wymienione w niniejszej deklaracji są zgodne z postanowieniami następujących dyrektyw europejskich i transponującymi je przepisami prawa krajowego:</p> <p>Maszyn 2006/42/WE ; Kompatybilności Elektromagnetycznej 2004/108/WE ; Produktów związanych z energią 2009/125/WE</p> <p>oraz z następującymi normami europejskich zharmonizowanymi podanymi na poprzedniej stronie.</p>
<p align="center"><b>(PT) - Português</b> <b>DECLARAÇÃO CE DE CONFORMIDADE</b></p> <p>WILO SE declara que os materiais designados na presente declaração obedecem às disposições das directivas europeias e às legislações nacionais que as transcrevem :</p> <p>Máquinas 2006/42/CE ; Compatibilidade Electromagnética 2004/108/CE ; Produtos relacionados com o consumo de energia 2009/125/CE</p> <p>E obedecem também às normas europeias harmonizadas citadas na página precedente.</p>	<p align="center"><b>(RO) - Română</b> <b>DECLARAȚIE DE CONFORMITATE CE</b></p> <p>WILO SE declară că produsele citate în prezenta declarație sunt conforme cu dispozițiile directivelor europene următoare și cu legislațiile naționale care le transpun :</p> <p>Mașini 2006/42/CE ; Compatibilitate Electromagnetică 2004/108/CE ; Produselor cu impact energetic 2009/125/CE</p> <p>și, de asemenea, sunt conforme cu normele europene armonizate citate în pagina precedentă.</p>
<p align="center"><b>(RU) - русский язык</b> <b>Декларация о соответствии Европейским нормам</b></p> <p>WILO SE заявляет, что продукты, перечисленные в данной декларации о соответствии, отвечают следующим европейским директивам и национальным предписаниям:</p> <p>Директива ЕС по машинному оборудованию 2006/42/ЕС ; Директива ЕС по электромагнитной совместимости 2004/108/ЕС ; Директива о продукции, связанной с энергопотреблением 2009/125/ЕС</p> <p>и гармонизированным европейским стандартам, упомянутым на предыдущей странице.</p>	<p align="center"><b>(SK) - Slovenčina</b> <b>ES VYHLÁSENIE O ZHODE</b></p> <p>WILO SE čestne prehlasuje, že výrobky ktoré sú predmetom tejto deklarácie, sú v súlade s požiadavkami nasledujúcich európskych direktív a odpovedajúcich národných legislatívnych predpisov:</p> <p>Strojových zariadeniach 2006/42/ES ; Elektromagnetickú Kompatibilitu 2004/108/ES ; Energeticky významných výrobkov 2009/125/ES</p> <p>ako aj s harmonizovanými európskymi normami uvedenými na predchádzajúcej strane.</p>
<p align="center"><b>(SL) - Slovenščina</b> <b>ES-IZJAVA O SKLADNOSTI</b></p> <p>WILO SE izjavlja, da so izdelki, navedeni v tej izjavi, v skladu z določili naslednjih evropskih direktiv in z nacionalnimi zakonodajami, ki jih vsebujejo:</p> <p>Stroji 2006/42/ES ; Elektromagnetno Združljivostjo 2004/108/ES ; Izdelkov, povezanih z energijo 2009/125/ES</p> <p>pa tudi z usklajenimi evropskimi standardi, navedenimi na prejšnji strani.</p>	<p align="center"><b>(SV) - Svenska</b> <b>EG-FÖRSÄKRAN OM ÖVERENSSTÄMMELSE</b></p> <p>WILO SE intygar att materialet som beskrivs i följande intyg överensstämmer med bestämmelserna i följande europeiska direktiv och nationella lagstiftningar som inför dem:</p> <p>Maskiner 2006/42/EG ; Elektromagnetisk Kompatibilitet 2004/108/EG ; Energirelaterade produkter 2009/125/EG</p> <p>Det överensstämmer även med följande harmoniserade europeiska standarder som nämns på den föregående sidan.</p>
<p align="center"><b>(TR) - Türkçe</b> <b>CE UYGUNLUK TEYID BELGESİ</b></p> <p>WILO SEbu belgede belirtilen ürünlerin aşağıdaki Avrupa yönetmeliklerine ve ulusal kanunlara uygun olduğunu beyan etmektedir:</p> <p>Makine Yönetmeliği 2006/42/AT ; Elektromanyetik Uyumluluk Yönetmeliği 2004/108/AT ; Eko Tasarım Yönetmeliği 2009/125/AT</p> <p>ve önceki sayfada belirtilen uyumlaştırılmış Avrupa standartlarına.</p>	

F\_02\_013-01



**ÍNDICE**

1	GENERALIDADES .....	5
1.1	SOBRE ESTE DOCUMENTO .....	5
2	SEGURIDAD .....	5
2.1	SIMBOLOS DE SEGURIDAD UTILIZADOS EN ESTAS INSTRUCCIONES .....	5
2.2	CALIFICACION DEL PERSONAL .....	5
2.3	RIESGOS INCURRIDOS AL IGNORAR LAS INSTRUCCIONES DE SEGURIDAD .....	5
2.4	INSTRUCCIONES DE SEGURIDAD .....	5
2.4.1	INSTRUCCIONES DE SEGURIDAD PARA EL OPERADOR .....	5
2.4.2	INSTRUCCIONES DE SEGURIDAD PARA EL MATERIAL .....	6
2.4.3	INSTRUCCIONES DE SEGURIDAD PARA LA INSPECCION Y EL MONTAJE .....	6
2.5	MODIFICACIONES Y UTILIZACION DE REPUESTOS NO AUTORIZADOS .....	6
2.6	UTILIZACION INAPROPIADA .....	6
2.7	GRUPO SUMINISTRADO SIN MOTOR .....	6
2.8	INSTRUCCIONES DE SEGURIDAD PARA UTILIZACION EN AMBIENTE EXPLOSIVO .....	6
2.8.1	INSTRUCCIONES ESPECÍFICAS DEL MARCADO ATEX .....	6
2.8.2	TEMPERATURA DE LA SUPERFICIE .....	7
2.8.3	TEMPERATURA DEL FLUIDO .....	7
2.8.4	RIESGO DE ACUMULACIÓN DE MEZCLAS EXPLOSIVAS .....	7
2.8.5	DISPOSITIVOS AUXILIARES .....	7
2.8.6	RIESGO DE FUGAS .....	7
2.8.7	GRUPO COMPLETO .....	8
2.8.8	GRUPO SUMINISTRADO SIN MOTOR / SIN INSTRUMENTACIÓN .....	8
2.8.9	PROTECTOR DEL ACOPLAMIENTO .....	8
2.8.10	VIGILANCIA DEL FUNCIONAMIENTO .....	8
2.8.11	RIESGO DE CREACION DE CHISPAS .....	8
3	TRANSPORTE Y ALMACENAMIENTO .....	8
3.1	MEDIDAS DE SEGURIDAD .....	8
3.2	RECEPCIÓN Y DESEMBALAJE .....	8
3.3	ALMACENAMIENTO PROVISIONAL .....	8
3.4	MANTENIMIENTO .....	8
3.4.1	ESQUEMA DE ELEVACION .....	9
4	APLICACIONES .....	9
5	DESCRIPCIÓN .....	9
5.1	CLAVES DEL TIPO .....	9
5.2	CARACTERÍSTICAS TÉCNICAS .....	10
5.2.1	MATERIALES .....	10
5.2.2	LÍMITES DE FUNCIONAMIENTO .....	10
5.2.3	SENTIDO DE GIRO .....	10
5.2.4	NIVEL DE RUIDO .....	10
5.2.5	CONEXIONES .....	11
5.2.6	FUERZAS Y MOMENTOS PERMITIDOS .....	11
5.2.7	SUMINISTRO .....	11
6	DESCRIPCIÓN Y FUNCIONAMIENTO .....	11
6.1	INFORMACION DE PRODUCTO .....	11
6.1.1	TIPOS DE ENSAMBLAJE DEL MOTOR : .....	11
6.1.2	COJINETES DEL EJE : .....	12
6.2	FUNCIONAMIENTO .....	13
7	INSTALACIÓN Y CONEXION ELECTRICA .....	13
7.1	EMPLAZAMIENTO .....	13
7.1.1	CIMENTOS .....	13
7.1.2	ANCLAJE .....	13
7.1.3	POSICIONAMIENTO DEL GRUPO .....	13
7.1.4	ALINEACIÓN BOMBA / MOTOR .....	14
7.2	MONTAJE DE LA BOMBA Y CONEXIÓN A LAS TUBERÍAS .....	14
7.2.1	INFORMACIÓN GENERAL .....	14
7.2.2	BOMBA EN CARGA .....	14
7.2.3	BOMBA EN ASPIRACIÓN NEGATIVA .....	14
7.2.4	ACCESORIOS Y CONEXIÓN DE LAS TUBERÍAS .....	14
7.3	CONEXIÓN ELÉCTRICA / CONEXIÓN DE PUESTA A TIERRA .....	14
7.3.1	CONEXIONES ESTRELLA (Y) Y TRIÁNGULO (Δ) EN LOS MOTORES BITENSIÓN .....	14

# ESPAÑOL

7.3.2	TENSIÓN INFERIOR: CONEXIÓN Δ .....	15
7.3.3	TENSIÓN SUPERIOR: CONEXIÓN Y:.....	15
7.3.4	CON ARRANCADOR Y / Δ:.....	15
7.4	FUNCIONAMIENTO CON UN VARIADOR DE FRECUENCIA.....	15
8	ARRANQUE .....	15
8.1	ANTES DE LA PUESTA EN MARCHA.....	15
8.2	LLENADO / PURGA.....	16
8.3	ARRANQUE .....	16
8.4	COMPROBACIONES DURANTE EL FUNCIONAMIENTO.....	16
8.5	PARADA .....	16
9	MANTENIMIENTO .....	16
9.1	INFORMACION GENERAL.....	16
9.2	MANTENIMIENTO Y PLAN DE INSPECCIONES PERIÓDICAS.....	17
9.2.1	LUBRICACIÓN .....	17
9.3	DESMONTAJE Y RE-ENSAMBLAJE .....	18
9.3.1	DESMONTAJE DEL MOTOR.....	18
9.3.2	DESMONTAJE DEL RODETE .....	19
9.3.3	DESMONTAJE DEL CASQUILLO INFERIOR : .....	20
9.3.4	DESMONTAJE DE LA COLUMNA EN EL LADO DE LA BOMBA Y LAS COLUMNAS INTERMEDIAS:.....	20
9.3.5	DESMONTAJE DEL EJE: .....	20
9.3.6	ENSAMBLAJE DEL ALOJAMIENTO DEL RODAMIENTO .....	23
9.3.7	ENSAMBLAJE DEL MOTOR.....	26
9.3.8	ENSAMBLAJE DEL COJINETE INTERMEDIO .....	28
9.3.9	ENSAMBLAJE DE LAS COLUMNAS: .....	28
9.3.10	ENSAMBLAJE DE LA HIDRÁULICA .....	28
9.3.11	ENSAMBLAJE DE LA HIDRÁULICA .....	28
9.3.12	ENSAMBLAJE DE LA TUBERÍA DE IMPULSIÓN .....	28
9.4	MOTOR.....	29
9.5	PARES DE APRIETE .....	29
9.6	HERRAMIENTAS REQUERIDAS .....	29
10	AVERIAS, CAUSAS Y SOLUCIONES .....	30
11	RECICLAJE Y ELIMINACIÓN DEL PRODUCTO .....	31
12	REPUESTOS .....	31
12.1	PLANO DE CORTE Y LISTA DE REPUESTOS .....	31
12.2	REPUESTOS .....	31
12.3	REPUESTOS RECOMENDADOS.....	31
12.4	REPUESTOS RECOMENDADOS PARA DOS AÑOS DE FUNCIONAMIENTO .....	31
13	DECLARACIÓN CE .....	32

## 1 GENERALIDADES

### 1.1 SOBRE ESTE DOCUMENTO

Las instrucciones de instalación y funcionamiento forman parte del producto y deben estar permanentemente disponibles cerca del producto. El estricto cumplimiento de estas instrucciones es una condición indispensable para la correcta instalación y el uso adecuado del material.

La redacción de estas instrucciones de instalación y funcionamiento corresponde a la versión del producto disponible y a las normativas de seguridad vigentes en la fecha de su impresión.

## 2 SEGURIDAD

Estas instrucciones contienen informaciones importantes que han de respetarse en la instalación y en el funcionamiento del material. Así mismo, es indispensable que tanto el instalador como el operador responsable por el equipamiento tomen conocimiento de ellas antes de proceder a su instalación y puesta en servicio.

Deben respetarse no sólo las instrucciones de seguridad generales de este apartado, sino las que figuran en todos los demás apartados que se hayan puesto de relieve mediante símbolos de seguridad.

### 2.1 SIMBOLOS DE SEGURIDAD UTILIZADOS EN ESTAS INSTRUCCIONES



Las instrucciones de seguridad que, en caso de no seguirse, pueden causar lesiones personales.



Las instrucciones de seguridad que advierten de un peligro procedente de la corriente eléctrica.



Las instrucciones de seguridad que, en caso de no seguirse, pueden causar daños a la instalación y provocar averías.



Símbolo que señala un ambiente explosivo, que, en caso de no respecto de las instrucciones de seguridad, puede provocar una explosión.



Este símbolo no se refiere a la seguridad. Indica una información útil sobre el manejo del producto.

### 2.2 CALIFICACION DEL PERSONAL



El personal que va instalar, utilizar, inspeccionar o realizar el mantenimiento debe tener las cualificaciones apropiadas para llevar a cabo tales tareas.

La cualificación, la evaluación de las competencias y la vigilancia del personal deben ser estrictamente seguidas por el comprador del equipamiento. Si los operadores no disponen de los conocimientos necesarios, deben ser formados. Si necesario, el operador puede solicitar a WILO o a su representante de realizar la formación apropiada. Además, el comprador debe asegurarse que las personas habilitadas a intervenir en la bomba hayan leído y bien comprendido el contenido de estas instrucciones.

### 2.3 RIESGOS INCURRIDOS AL IGNORAR LAS INSTRUCCIONES DE SEGURIDAD



La no observancia de las instrucciones de seguridad puede acarrear daños para la bomba o la instalación y causar lesiones personales. De no respetarse dichas instrucciones, podría quedar invalidado todo derecho a reclamaciones en garantía.

En particular, podrían ocurrir los siguientes riesgos:

- El fallo de funciones importantes de la bomba o de la instalación,
- El no respecto de los procesos de mantenimiento y de reparación prescritos,
- Lesiones personales de orígenes eléctricos, mecánicos, térmicos, bacteriológicos, etc.,
- Daños materiales,
- Pérdida de la protección anti-deflagrante,
- Riesgo de contaminación ambiental.

### 2.4 INSTRUCCIONES DE SEGURIDAD

#### 2.4.1 INSTRUCCIONES DE SEGURIDAD PARA EL OPERADOR

##### INTERVENCION EN EL GRUPO MOTO-BOMBA:



Desconecte la alimentación eléctrica antes de cualquier intervención de mantenimiento sobre el grupo. Las protecciones eléctricas no deben ser retiradas mientras la bomba funcione.



Vacíe la bomba y aísle las tuberías antes de desmontar la bomba. Los grupos moto-bomba que vehiculan fluidos peligrosos deben ser descontaminados antes de cualquier intervención.

##### MANIPULACION DE COMPONENTES:



Un gran número de piezas maquinadas tienen aristas cortantes. Utilice guantes de seguridad y equipamientos apropiados para su manipulación.



Para desplazar las piezas que pesen más de 25kg, utilice un sistema de elevación apropiado en función del peso.

##### COMPONENTES CALIENTES Y FRIOS:



Evite todo el contacto accidental con las piezas muy calientes o muy frías. Tome precauciones si la temperatura es superior a 68°C o inferior a 5°C (bomba y accesorios). Si es imposible una protección total, sólo el personal de mantenimiento debe tener acceso a la bomba. Se deben colocar paneles de advertencia bien visibles para señalar este peligro.

##### LIQUIDOS PELIGROSOS:



Si la bomba vehicula líquidos peligrosos, es necesario tomar todas las precauciones para evitar el contacto con tales líquidos. La bomba debe estar instalada en un local apropiado y el acceso del personal a la bomba debe ser limitado. Los operadores deben ser formados para los riesgos incurridos.



Si el líquido es inflamable y/o explosivo, deben aplicarse estrictos procedimientos de seguridad.

## 2.4.2 INSTRUCCIONES DE SEGURIDAD PARA EL MATERIAL



Una variación brutal de la temperatura del líquido en la bomba puede provocar un choque térmico y dañar o quebrar los componentes, provocando fugas.



Tenga atención a que las bridas de la bomba no soporten esfuerzos exteriores excesivos a cuando de la conexión hidráulica o en la eventual subida de temperatura de la instalación. No utilice la bomba cómo soporte de tuberías. Si se instalan juntas de dilatación, prevea un montaje con sistema de bloqueo.



La verificación del sentido de giro del motor solo debe ser realizada después de haber sido retiradas todas las piezas no solidarias con el eje de la bomba (clavijas o piezas de acoplamiento). Algunos modelos de bomba pueden sufrir daños si arrancan en el sentido de rotación inverso al previsto (hidráulica con impulsor roscado). El sentido de giro de las bombas con linterna de rodamientos será verificado con el motor desacoplado.

Arranque la bomba con la válvula de descarga parcialmente abierta (excepto si instrucciones contrarias en un punto particular de este manual de instalación), para evitar el riesgo de sobrecarga y daño del motor. Puede que sea necesario posteriormente regular la válvula de descarga de la bomba para obtener el caudal deseado.



Nunca haga funcionar la bomba con la válvula en la aspiración cerrada. Las válvulas situadas en la aspiración de la bomba deben estar completamente abiertas cuando la bomba funciona.



Nunca haga funcionar la bomba a caudal cero o a un caudal inferior al caudal mínimo recomendado de forma continua.



Nunca haga trabajar la bomba fuera de su zona de utilización (caudal demasiado elevado o bajo). El funcionamiento de la bomba a un caudal superior al normal (altura manométrica demasiado baja) puede llevar a una sobrecarga del motor y originar un fenómeno de cavitación en la bomba.



El funcionamiento a bajo caudal puede disminuir la duración de vida de la bomba y de los rodamientos, crear un sobrecalentamiento de la bomba, así como cavitaciones y vibraciones.



No retire nunca los cárteres de protección de las piezas en movimiento fuera de las operaciones de mantenimiento.

## 2.4.3 INSTRUCCIONES DE SEGURIDAD PARA LA INSPECCION Y EL MONTAJE



El utilizador debe asegurarse que el montaje y los trabajos de inspección sean realizados por personas especializadas y debidamente certificadas por las autoridades competentes. Deben tener perfecto conocimiento del contenido de estas instrucciones u otras instrucciones dedicadas a materiales incorporados en este grupo moto-bomba.



Los trabajos a realizar en la bomba o en la instalación solo deben ser ejecutados con todos los equipamientos correspondientes desconectados y parados.



Todos los sistemas de protección y de seguridad deben ser rearmados inmediatamente después de terminados los trabajos.

## 2.5 MODIFICACIONES Y UTILIZACION DE REPUESTOS NO AUTORIZADOS

Las modificaciones del equipamiento o de la instalación sólo deben realizarse con el consentimiento previo del fabricante. Utilizar repuestos de origen y accesorios autorizados por el fabricante garantiza la seguridad de utilización del material y su buen funcionamiento. El uso de piezas no autorizadas inhibe WILO de cualquier responsabilidad en caso de problemas.

## 2.6 UTILIZACION INAPROPIADA

El funcionamiento seguro de la bomba suministrada sólo puede garantizarse si se utiliza conforme a lo indicado en la oferta económica y en estas instrucciones de funcionamiento. En ningún caso deberán utilizarse valores inferiores ni superiores a los valores límites especificados en el catálogo o en la ficha técnica.

## 2.7 GRUPO SUMINISTRADO SIN MOTOR

En el caso de una bomba suministrada sin motor, es total responsabilidad del integrador de respetar todas las reglas en vigencia de forma a permitir la certificación CE de su equipamiento.



La certificación del grupo motobomba en el cual la bomba será integrada será de la responsabilidad del integrador. El cuidará de respetar el conjunto de las restricciones de instalación presentes en este manual de utilización.

## 2.8 INSTRUCCIONES DE SEGURIDAD PARA UTILIZACION EN AMBIENTE EXPLOSIVO



En este párrafo son dadas informaciones complementarias para una utilización en ambientes explosivos. Se recomienda la lectura del suplemento de instrucciones ATEX correspondientes.

En este párrafo se precisa las medidas a tomar para:

- Evitar una temperatura de superficie excesiva,
- Evitar la acumulación de mezclas explosivas,
- Evitar la creación de chispas,
- Prevenir las fugas,
- Mantener la bomba en buen estado.

Es de la responsabilidad del utilizador asegurarse que las siguientes instrucciones, que conciernen las bombas y los grupos instalados en ambientes potencialmente explosivos, sean respetadas. Solo se asegura la protección anti-deflagrante si el grupo y los accesorios suministrados son utilizados en conformidad con las indicaciones precisas en este manual. Todos los equipamientos eléctricos y no eléctricos deben responder a las exigencias de la directiva europea 94/9/EC.

### 2.8.1 INSTRUCCIONES ESPECÍFICAS DEL MARCADO ATEX

A continuación se indica un ejemplo de marcado de un equipamiento ATEX. La clasificación real de la bomba está grabada sobre la placa identificativa e indicada en el suplemento ATEX:

## II 2Gc T1-T4 (X)

Con:

### GRUPO DE EQUIPAMIENTO:

II = Industrias no mineras

### CATEGORÍA:

2 = Presencia atmósfera ATEX ocasional (zona 1)

3 = Presencia atmósfera ATEX rara y breve (zona 2)

### GAS Y/O POLVO:

G = Gas

Las bombas no son certificadas «D» para polvo.

### PROTECCIÓN BOMBA:

c = protección por construcción

### TEMPERATURA MÁXIMA DE LA SUPERFICIE (CLASE DE TEMPERATURA) SEGÚN ATEX 94/9/EC:

T1 = 450°C

T2 = 300°C

T3 = 200°C

T4 = 135°C

### INFORMACIÓN ADICIONAL A CONSIDERAR :

X = condiciones especiales de uso a respetar

## 2.8.2 TEMPERATURA DE LA SUPERFICIE



Verifique que la clase de temperatura del equipamiento es compatible con la zona de peligro definida por el usuario.

La clase de temperatura de la bomba está grabada sobre la placa descriptiva. Está indicada para una temperatura ambiente máxima de 40°C (consulte con el fabricante para temperaturas ambientes más elevadas).

La temperatura obtenida en la superficie de la bomba depende de la temperatura del fluido bombeado. La temperatura máxima no debe superar los valores indicados en el suplemento ATEX adjunto a la bomba.

La temperatura en los rodamientos depende del caudal mínimo permitido.



Si la bomba trabaja en Zona 1, es obligatorio el uso de un controlador de flujo. Diríjase al manual de instrucciones y funcionamiento del sensor de flujo.

Es necesario mantener un caudal mínimo :

- 20% de  $Q_n$  para  $Q_n > 0 = 4\text{m}^3/\text{h}$
- 50% de  $Q_n$  para  $Q_n < 4\text{m}^3/\text{h}$

Con  $Q_n$  = caudal nominal de la bomba.

## 2.8.3 TEMPERATURA DEL FLUIDO



Verifique que la clase de temperatura del equipamiento es compatible con la zona de peligro definida por el usuario.

La clase de temperatura de la bomba está grabada sobre la placa descriptiva. Está indicada para una temperatura ambiente máxima de 40°C (consulte con el fabricante para temperaturas ambientes más elevadas).

La temperatura obtenida en la superficie de la bomba depende de la temperatura del fluido bombeado. La temperatura máxima no debe superar los valores indicados en el suplemento ATEX adjunto a la bomba.

Hay que tener en cuenta el incremento de temperatura interna de los rodamientos.



Las temperaturas de fluido abajo indicadas tienen en cuenta ese dato:

T1  $\Rightarrow$  400°C

T2  $\Rightarrow$  275°C

T3  $\Rightarrow$  180°C

T4  $\Rightarrow$  115°C



Si hay riesgo de funcionamiento contra válvula de impulsión cerrada, se recomienda instalar un controlador de flujo en la tubería de impulsión (sensor de flujo obligatorio en zona 1).

Las protecciones del motor deberían estar correctamente calibradas.

En ambientes sucios o polvorientos, efectúe limpiezas regulares del material.

## 2.8.4 RIESGO DE ACUMULACIÓN DE MEZCLAS EXPLOSIVAS



Asegurarse de que la bomba no funcionará en seco.

Verifique que el cuerpo de la bomba siempre está lleno de agua: el nivel mínimo se situará al nivel del cojinete inferior de la bomba. Se recomienda encarecidamente, en todos los casos (zona 1 y 2), la utilización de un controlador de nivel en la arqueta indicando el nivel mínimo (parada de la bomba y alarma).

Verifique que la bomba y las tuberías de aspiración y de impulsión siempre están completamente llenas de líquido durante el funcionamiento de la bomba, para evitar la formación de una atmósfera explosiva en su interior. Además, verifique que los circuitos auxiliares están llenos y funcionan correctamente

Para evitar los potenciales peligros originados por la emisión de fugas de vapores o de gases a la atmósfera, la zona cercana debe estar perfectamente ventilada.

## 2.8.5 DISPOSITIVOS AUXILIARES

Los rodamientos intermedios del eje que están integrados en algunos modelos de bomba con ensamblaje de motor tipo TM o TH deben lubricarse con un dispositivo de lubricación externo (fluido compatible, limpio y no peligroso).

La presión del fluido inyectado debería mantenerse entre 0.5 y 1 bar (caudal medio 50l/h).



La alimentación del motor debería desconectarse si la presión desciende por debajo de 0.5bar.

## 2.8.6 RIESGO DE FUGAS



La bomba solamente debe ser utilizada para bombear los líquidos para los cuales ha sido definida.

Si la bomba está instalada en el exterior y existe un riesgo real de heladas, vacíe o proteja la bomba y los circuitos auxiliares para evitar la ruptura de los componentes que contienen líquido.

Si una fuga de líquido a la atmósfera puede acarrear peligros, se recomienda instalar un equipamiento de detección de fugas.

## 2.8.7 GRUPO COMPLETO



La certificación ATEX de un grupo completo de acuerdo con la Directiva 94/9/CE es definida según el nivel más bajo de protección de los equipamientos integrados. Esta observación concierne particularmente la protección del motor eléctrico.

## 2.8.8 GRUPO SUMINISTRADO SIN MOTOR / SIN INSTRUMENTACIÓN



Cuando un grupo moto-bomba se suministra de forma parcial (motor, acoplamiento, cárter o sonda no incluidos), será entregado un certificado de integración.

Será entonces responsabilidad del integrador respetar todas las reglas en vigencia para poder certificar el equipamiento completo en la zona ATEX considerada.

## 2.8.9 PROTECTOR DEL ACOPLAMIENTO



El protector del acoplamiento utilizado en una atmósfera explosiva debe responder a los siguientes criterios:

- Utilización de un material anti-chispas (latón),
- Utilización de un material anti-estático,
- Dimensionamiento suficiente para evitar que no entre en contacto con una pieza en movimiento después de un golpe.

## 2.8.10 VIGILANCIA DEL FUNCIONAMIENTO



Cuando la bomba se utiliza en una atmósfera explosiva, el usuario debe verificar regularmente los siguientes parámetros y respetar un calendario de mantenimiento.

La vigilancia incidirá particularmente sobre:

- La calidad del sellado del eje,
- La evolución de la temperatura de los rodamientos,
- La ausencia de signos de cavitación o de ruidos anormales,
- La posición de las válvulas de corte y el buen funcionamiento de las válvulas motorizadas.

Si se constata un desgaste o un mal funcionamiento, entonces la bomba debe ser inmediatamente puesta fuera de servicio y en seguridad, esperando que sean realizadas las operaciones de mantenimiento. La(s) causa(s) del mal funcionamiento debe(n) ser eliminada(s).

## 2.8.11 RIESGO DE CREACION DE CHISPAS

El usuario debe tomar las medidas necesarias para evitar la creación de chispas en caso de golpe.

La puesta a tierra de los diferentes componentes del grupo debe ser efectuada de manera correcta. Debe asegurarse la continuidad de masas entre los diferentes componentes del grupo.

Eso concierne:

- La hidráulica
- El protector del acoplamiento,
- La carcasa del motor,
- La bancada.

Utilice las roscas previstas sobre la bancada o la pata de puesta a tierra para hacer una correcta puesta a tierra de la bancada.

## 3 TRANSPORTE Y ALMACENAMIENTO

### 3.1 MEDIDAS DE SEGURIDAD



No se detenga nunca debajo de una carga.

- Respete una distancia de seguridad suficiente alrededor de la carga durante el transporte.
- Verifique el peso del material y utilice eslingas apropiadas y en perfecto estado.
- Ajuste la longitud de las eslingas tal que la bomba o el grupo electrobomba sea elevado de forma estable y en posición horizontal.
- Los anillos de elevación a veces disponibles en la bomba o en el motor no deben ser utilizados para elevar el grupo completo. Están pensados para el mantenimiento de cada pieza en las operaciones de montaje / desmontaje.
- Use los puntos de elevación indicados en los grupos o refiérase a la siguiente información.

### 3.2 RECEPCIÓN Y DESEMBALAJE



En la recepción del material, verifique que éste esté completo (comprobar descripción y cantidades según el albarán de entrega) y que no ha sufrido daños en el transporte. Emita una reclamación si el embalaje presenta señales evidentes de degradación. En el caso de que se hayan detectado anomalías, realice las gestiones necesarias con el transportista dentro de los plazos concedidos.

No separe los documentos anexos a la bomba.

Desembale la bomba y deshágase del embalaje respetando los requisitos medioambientales.

No quite los obturadores de las bridas si la bomba no se va a instalar inmediatamente.

### 3.3 ALMACENAMIENTO PROVISIONAL



No quite los obturadores de la(s) brida(s) de la bomba para evitar la penetración de cuerpos extraños en la hidráulica durante el periodo de almacenamiento.



Si la bomba no se va utilizar inmediatamente después de su entrega, debe ser almacenada en un local seco, ventilado y exento de vibraciones. A intervalos de tiempo regulares (todos los meses) gire el eje de la bomba para evitar el marcado de los rodamientos y la adhesión de las gomas de los cierres mecánicos. Vuelva a cerrar el embalaje después de la manipulación de la bomba.

Respetando estas condiciones de almacenamiento, la bomba puede permanecer almacenada hasta 6 meses.

Cuando se requiera un período de almacenamiento mayor, consúltenos para conocer el procedimiento de preservación adaptado.

### 3.4 MANTENIMIENTO



Ciertos modelos de bombas pueden ser voluminosos o pueden bascular antes de que sean fijados definitivamente al suelo. Tome los cuidados necesarios para evitar cualquier riesgo de aplastamiento durante el desplazamiento de los equipamientos.

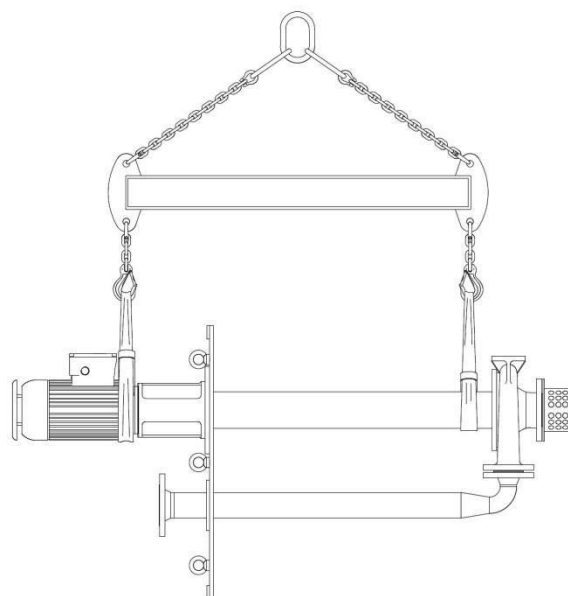
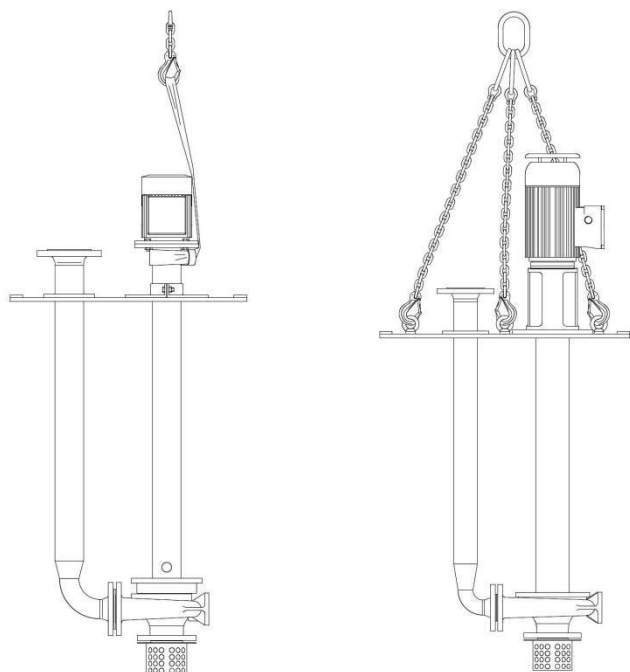


**!** Utilice un sistema de elevación mecánico para elevar todo el material donde el peso sobrepase los 25 kg. Los pallets, cajas o cartones pueden ser descargados y desplazados utilizando un toro mecánico o un polipasto según las disponibilidades del local. Verifique que los sistemas de elevación utilizados son probados y adaptados a la carga. Solamente personal cualificado y habilitado puede proceder a la elevación del material, en concordancia con las reglamentaciones locales. El peso del grupo está indicado en el albarán de entrega.

**!** Utilice únicamente los puntos de elevación previstos e identificados en los equipamientos y respete los esquemas de eslingas y de mantenimiento descritos a continuación. Las bombas no deberían elevarse nunca directamente con eslingas. Deberían usarse ganchos sujetos a los anillos de elevación. Seleccione eslingas de buena longitud o utilice una viga de suspensión.

### 3.4.1 ESQUEMA DE ELEVACION

#### ELEVACIÓN DE UNA BOMBA EJE LIBRE :



## 4 APLICACIONES

Las diferentes versiones de las bombas MMI50 se utilizan para bombear líquidos limpios o ligeramente cargados que puedan contener partículas sólidas suaves, no abrasivas.

Su hidráulica en inox 316L macizo, de impulsores abiertos o cerrados y su construcción modular permite una solución adaptada a los requerimientos industriales de bombeo.

Está disponible una vasta selección de cierres para asegurar un correcto sellado al trabajar con ácidos, cloruros, productos alcalinos, disolventes, lixiviados, líquidos tóxicos...

Se pueden encontrar las bombas MMI50 en todos los tipos de industrias, petroquímica, farmacéutica, agro-alimentaria, tratamiento de residuos...

## 5 DESCRIPCIÓN

### 5.1 CLAVES DEL TIPO

**i** La descripción de la bomba está grabada en la placa de la bomba. Indica una descripción general del diseño de la bomba. La placa está sujeta a la bancada de la bomba.

La descripción de la bomba MMI50V se crea así:

<b>Ejemplo :</b>	<b>MMI50-3 F VTMRI 5,5/2 A=2500 -X</b>
MMI50V	Gama de producto
3	Número de etapas
F	Tipo de rodete F = rodete cerrado) / O = rodete abierto
VTMRI	Variante de motor ensamblado : VCS = acoplamiento rígido / VTM = soporte de rodamientos con acoplamiento semielástico / VTMRI = soporte de rodamientos con acoplamiento semielástico y descarga integrada.
5,5	Potencia nominal del motor P <sub>2</sub> [KW]
2	Número de polos : 2 / 4
A=2500	Longitud
X	Especificaciones

**5.2 CARACTERÍSTICAS TÉCNICAS**

**5.2.1 MATERIALES**

MATERIAL

- Carcasa : INOX (AISI 316)
- Eje : acero (Z20C13 - AISI 420) o INOX (AISI 316L)
- Rodete : INOX (AISI 316)
- Cojinete : bronce, PEEK, Graphalloy® o carburo de silicio
- Columna : acero o acero inoxidable (AISI 316L)

JUNTAS

- Sellado de la carcasa : junta de PTFE.

**5.2.2 LÍMITES DE FUNCIONAMIENTO**

**5.2.2.1 TEMPERATURA**

Todas las variantes : de -5°C a +120°C (dependiendo del NPSH disponible)

**5.2.2.2 PRESIÓN**

Todas las variantes : PS = 16 bar

**5.2.2.3 RANGO DE CAUDAL PARA FUNCIONAMIENTO CONTINUO**

Caudal > 3 m<sup>3</sup>/h



Cuando la bomba se usa en una atmósfera ATEX, es necesario medir el punto de trabajo y comprobar que la temperatura de la superficie del soporte de rodamiento permanece por debajo de la temperatura permitida. Es responsabilidad del usuario comprobar que todos los cojinetes estén lubricados cuando la bomba arranque.

**5.2.2.4 VELOCIDAD MÁXIMA PERMITIDA Y NÚMERO DE ARRANQUES POR HORA**

VELOCIDAD MÁXIMA :

3600 RPM

NÚMERO DE ARRANQUES POR HORA :



Esperar a la parada completa de la bomba antes de arrancarla de nuevo para evitar dañar el motor y la bomba.



La frecuencia de los arranques depende del tipo de motor. Preguntar al fabricante si es necesario.

Se recomienda un número máximo de 15 arranques por hora. El número de arranques por hora autorizado dependerá de las condiciones de la instalación y del tipo de motor.

**5.2.2.5 TIPOS DE FLUIDO BOMBEADOS**

La bomba se usa para mover fluidos claros o ligeramente turbios. Si contienen partículas, el tipo de cojinetes se adaptará a las condiciones de la instalación.



La bomba puede mover ocasionalmente sólidos en el fluido pero esto reducirá la vida de la bomba, incrementando el ruido del equipo y la potencia absorbida.

La viscosidad máxima del fluido es 150 cSt (mm<sup>2</sup>/s), o 40°E.

Paso libre dependiendo del tamaño de la bomba :

TAMAÑO DE BOMBA	Tamaño máximo (mm)
MMI50-x F	Ø0,1
MMI50-x O	Ø1

**5.2.3 SENTIDO DE GIRO**



Se pueden producir daños graves si la bomba se arranca o gira en el sentido de giro opuesto.

Asegurarse de que el sentido de giro es correcto antes de arrancar la bomba por primera vez o si se ha hecho algún tipo de trabajo de mantenimiento en la alimentación eléctrica.



El sentido de giro se debe corresponder al indicado en la flecha pegada o grabada en la bomba.

Comprobar el sentido de giro cuando el motor está separado (acoplamiento espaciador separado o motor no acoplado a la bomba). Si no es viable debido al diseño de la bomba (bomba equipada con acoplamiento rígido), es necesario comprobar que el eje de la bomba gira libremente después de la prueba y antes de que se haga el arranque final.

Para comprobar el sentido de giro, arrancar el motor por un breve instante y comprobar el sentido de giro justo antes de que se pare. Si hay que modificar el sentido de giro, invertir dos fases en la caja de bornes del motor.



Es posible cambiar dos fases en el cuadro de control en las conexiones de arranque del motor. Si se prefiere esta solución, entonces es necesario modificar la identificación de los cables en los esquemas eléctricos también.

**5.2.4 NIVEL DE RUIDO**

El nivel de ruido de una bomba completa depende del tipo y velocidad del motor, de la calidad y el desgaste del acoplamiento flexible (si aplica), de la velocidad del fluido, diseño de las tuberías, ... Los valores indicados a continuación son solo orientativos y basados en los niveles de ruido medios de motores eléctricos con ventilador.



Si hay que certificar el nivel de ruido, la prueba debe realizarse en la bomba suministrada.



Si el nivel de ruido es mayor de 85dBA, el personal trabajando en el área debería llevar protecciones para los oídos.

Velocidad motor ⇔	Pot. eléctrica motor [KW] ↓	2900 RPM		1450 RPM	
		Bomba completa	Bomba eje libre	Bomba completa	Bomba eje libre
< 0,55		65	60	65	60
0,75		65	60	65	60
1,1		65	60	65	60
1,5		70	65	70	65
2,2		75	70	70	65
3		75	70	70	65
4		85	80	70	65
5,5		85	80	70	65
7,5		85	80	70	65
11		85	80	75	70
15		85	80	75	70
18,5		85	80	75	70

22	85	80	75	70
30	85	80	80	75
37	90	80	80	75
45	90	80	80	75
55	95	85	80	75
75	95	85	85	80
90	95	85	85	80
110	95	85	85	80
150	95	85	85	80

Nivel de ruido orientativo en dBA (LpA a 1 m)

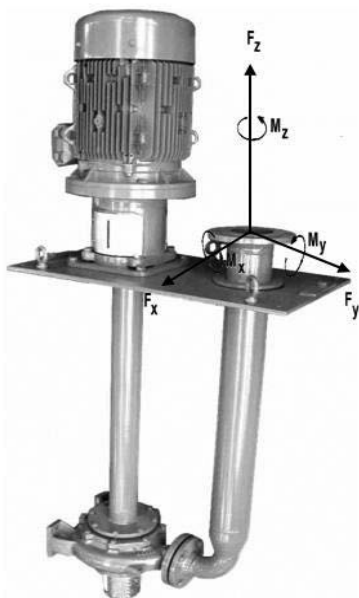
### 5.2.5 CONEXIONES

- El eje de la brida de impulsión es vertical y la cara de la brida es horizontal.

Hay otras variantes disponibles bajo pedido. La descripción completa de la bomba viene en la ficha técnica de la misma o en la confirmación de pedido.

### 5.2.6 FUERZAS Y MOMENTOS PERMITIDOS

aplicar ninguna otra tensión a mayores de la ejercida por el apriete de las tuberías y las bridas de las bombas. Las tuberías no deben aplicar tensión en la carcasa de la bomba. Se puede aplicar excepcionalmente una tensión previa a las bridas para compensar la expansión de la tubería. Pero en cualquier caso, las fuerzas resultantes no deberían exceder los valores indicados a continuación.



EJE DE IMPULSIÓN Z:

DN	FUERZAS (N)				MOMENTOS (N.m)			
	F/x	F/y	F/z	S F	M/x	M/y	M/z	S M
25	75	70	85	133	70	90	60	129
32	90	85	105	162	85	110	75	158
40	110	100	125	194	105	130	90	190
50	150	135	165	261	115	140	100	207
65	185	170	210	327	120	150	110	221
80	225	205	250	394	130	160	115	236

100	300	270	335	525	145	175	125	259
125	355	320	395	620	190	210	150	320
150	450	405	500	785	205	250	175	368
200	600	540	670	1049	265	325	230	478
250	745	675	835	1307	365	445	315	656
300	895	805	1000	1565	495	605	430	892

### ASPIRACIÓN:

No se permite ninguna carga en la boca de aspiración. Se debería usar solo para conectar un filtro o extensión de tubería.

### 5.2.7 SUMINISTRO

La bomba se puede entregar como un conjunto completo incluyendo el motor eléctrico, acoplamiento flexible, protección del acoplamiento, y bancada. También puede ser entregada sin una de esas partes. En ese caso se suministra un certificado CE de integración.

Este manual de instrucciones y funcionamiento es parte del suministro y se debería entregar adjunto a la bomba. De lo contrario, pídanoslo.

Las bombas ATEX se pueden suministrar con instrumentación específica. Mirar la ficha técnica para saber exactamente el alcance del suministro.

## 6 DESCRIPCIÓN Y FUNCIONAMIENTO

### 6.1 INFORMACION DE PRODUCTO

Las bombas Norma V son bombas de pozo de rotor seco con el motor en superficie. La hidráulica tiene entrada vertical y salida radial. Llevan una tubería de impulsión integrada para permitir la conexión hidráulica por encima de la placa de soporte.

La brida de soporte integrada se puede usar para instalación directa (ensamblaje tipo CS). Las bombas se pueden equipar con una placa rectangular de soporte completamente adaptable a las necesidades del cliente (ISO o ANSI, forma especial, ...)

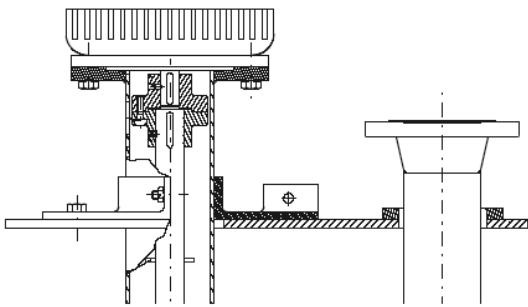
Los cojinetes del eje pueden ser lubricados por el fluido bombeado u otro fluido disponible en la instalación.

Existen diferentes variantes de ensamblaje para los motores. Los marcos de los motores son V1 o V18 según el estándar IEC.

#### 6.1.1 TIPOS DE ENSAMBLAJE DEL MOTOR :

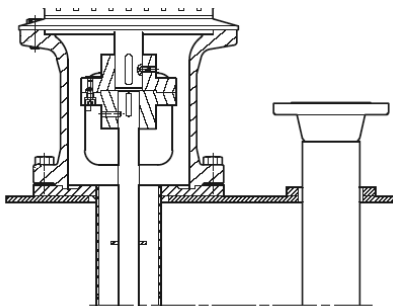
##### 6.1.1.1 ENSAMBLAJE DEL MOTOR TIPO CS :

Se sujeta una brida en la columna de la bomba y permite el ajuste fácil de la longitud de la bomba por debajo de la placa de soporte. El motor está sujeto directamente en la brida superior de la columna. Para este diseño la potencia máxima instalada es de 9KW. Para la transmisión de potencia se usa un acoplamiento rígido enclavado a los ejes de la bomba y el motor. Tamaño "O" menor de 1300mm.



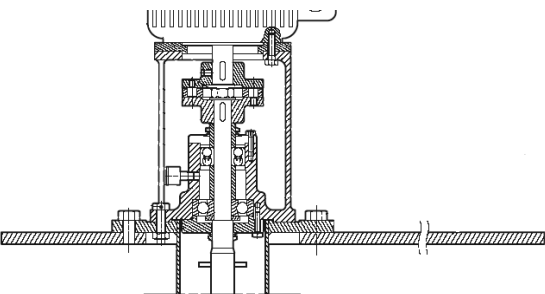
**6.1.1.2 ENSAMBLAJE DEL MOTOR TIPO EM :**

Se instala una linterna de hierro fundido entre la brida superior de la columna y el motor para permitir la instalación de motores más grandes (hasta 18.5KW). Esta construcción de bomba no permite el ajuste axial de la columna. Para la transmisión de potencia se usa un acoplamiento rígido enclavado a los ejes de la bomba y el motor. Tamaño "O" menor de 1300mm.



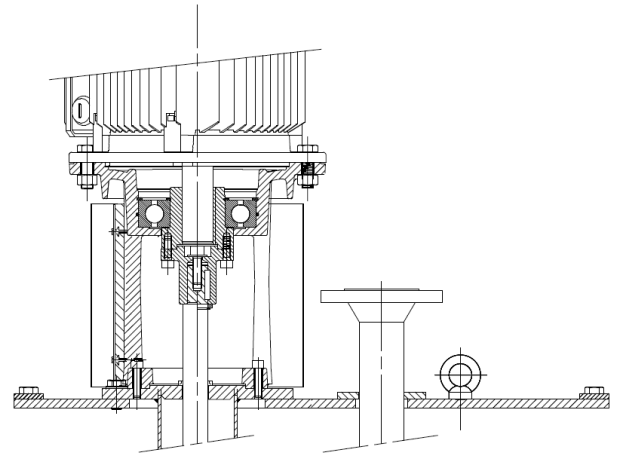
**6.1.1.3 ENSAMBLAJE DEL MOTOR TIPO TM :**

Se usa un soporte de rodamientos equipado con dos rodamientos para soportar la carga axial. Esta construcción está disponible para bombas con longitudes por encima de 1920 mm bajo la placa de soporte. Los rodamientos están lubricados por grasa. La potencia se transmite a través de un acoplamiento semielástico al eje de la bomba.



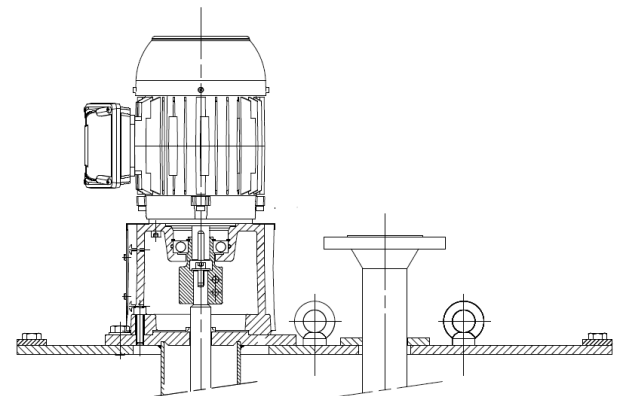
**6.1.1.4 ENSAMBLAJE DEL MOTOR TIPO TH Y MARCO DEL MOTOR V1 :**

Para soportar la carga axial, se usa un soporte de rodamientos equipado con un rodamiento sobredimensionado. This arrangement is available for pumps length above 1920 mm under mating flange. The ball bearing is lifetime lubricated. Power is transmitted through a rigid coupling to the pump shaft (keyed).



**6.1.1.5 MOTOR ASSEMBLY TYPE TH AND MOTOR FRAME V18:**

A bearing bracket fitted with one over-sized ball bearing is used to support axial load. Esta construcción está disponible para bombas con longitudes por encima de 1920 mm bajo la placa de soporte. El rodamiento está lubricado de por vida. La potencia se transmite a través de un acoplamiento rígido al eje de la bomba (fijado).



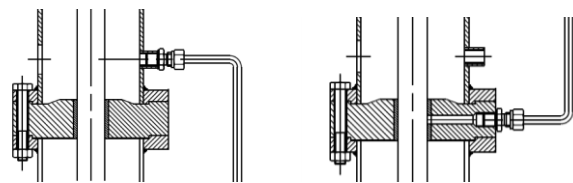
**6.1.2 COJINETES DEL EJE :**

Hay un cojinete en la tapa trasera de la bomba lo más cerca posible al rodete para limitar efectos de pandeo en el eje.

Se añaden uno o más cojinetes adicionales a lo largo del eje dependiendo de la longitud total de la bomba.

Hay varios materiales de fricción disponibles : Carburo de silicio, bronce, PEEK o Graphalloy®.

Se usan dos principios de lubricación de los cojinetes :



Sumergido

Inyección del fluido a través del cojinete

Si se usa lubricación por agua residual, la presión del fluido se mantendrá entre 0.5 y 1bar para un caudal de 50l/h.

## 6.2 FUNCIONAMIENTO

Las bombas giran normalmente a 1450 o 2900 RPM dependiendo de la altura requerida.

Están diseñadas con una hidráulica normalizada según EN733 o ISO2858, un eje prolongado y, dependiendo de la variante elegida, con un soporte de rodamientos situado por encima de la placa de soporte. Este soporte de rodamientos soporta las cargas axiales de la bomba.

- La tapa trasera de la hidráulica debe permanecer sumergida en cualquier caso. El nivel mínimo de fluido debe asegurar que toda la hidráulica está sumergida.
- El tipo de motor está diseñado para una instalación en seco.
- Se pueden añadir algunos cojinetes entre las bridas de las columnas para un alineamiento apropiado del eje.

Un rodete gira en el interior del cuerpo hidráulico de la bomba (el sentido de giro es sentido horario visto desde el extremo del motor). El movimiento de giro se transmite al fluido que se dirige a los álabes y luego es bombeado hacia la brida de impulsión por donde sale de la bomba. En el paso por el cuerpo hidráulico de la bomba, la energía cinética del fluido se convierte en energía de presión.

Cuando sea necesario o cuando se requiera una eficiencia máxima de bombeo, se ofrecen varias posibilidades para adaptar la capacidad/presión :

- Modificación de las características hidráulicas del sistema : Se añade una válvula estranguladora en el lado de impulsión de la bomba. Las pérdidas de carga se pueden ajustar y por tanto el punto de trabajo.
- Modificación de las características de la bomba : El uso de un convertidor de frecuencia da la posibilidad de ajustar la velocidad de la bomba. La curva hidráulica de la bomba se modifica para alcanzar el punto de trabajo pero no el diámetro del rodete permanece invariable.

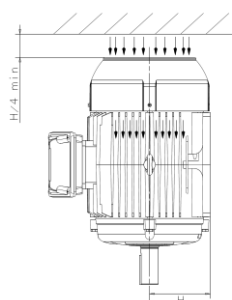
## 7 INSTALACIÓN Y CONEXION ELECTRICA

### 7.1 EMPLAZAMIENTO



Los equipos que se van a usar en una zona ATEX deberían estar certificados al respecto y cumplir completamente con todas las regulaciones aplicables.

La elección del emplazamiento de la bomba debería permitir una refrigeración adecuada del motor y debería respetar los siguientes límites:



El emplazamiento se elegirá de forma que se asegure un espacio suficiente para mantenimiento e inspección.

Comprobar que el espacio libre por encima de la bomba es amplio para tareas de elevación y que están disponibles dispositivos de elevación.

El asentamiento de la bomba debería hacerse correctamente. De lo contrario, la vida de la bomba y sus prestaciones (desgaste de los cojinetes, del rodete, de los rodamientos) no se pueden garantizar y pueden aparecer vibraciones, ruidos, etc.

- Comprobar que las partes externas de la bomba, metales, pintura y cubierta protectora son compatibles con la atmósfera en la que se encuentren (atmósfera salina, ácida, corrosiva o explosiva).
- Asegurarse de que los pernos de sujeción del marco está ajustados correctamente y bloqueados.
- Asegurarse de que la carcasa de la bomba está completamente llena de agua.
- Debería dejarse una distancia de 1,5 veces el diámetro de aspiración entre la brida de aspiración y el fondo del pozo.

### 7.1.1 CIMIENTOS

El conjunto de la bomba se puede instalar en varios tipos de cimiento (en un suelo de hormigón, en un bloque de hormigón, en un marco de acero,...). Es responsabilidad del usuario final seleccionar el tipo de cimentación apropiado. El nivel de ruido y las vibraciones transmitidas por la bomba dependen de la calidad de los cimientos.

Las siguientes normas son instrucciones generales que se deberían respetar :

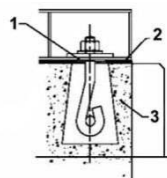
- El marco o la bancada de la bomba deberían estar anclados a unos cimientos rígidos sin riesgo de distorsión mientras la bomba está en marcha.
- La superficie bajo la bancada debería ser horizontal, plana y no debería crear ninguna distorsión de la bancada después de apretar los pernos de anclaje. Si la calidad de la superficie no es suficiente, añadir cuñas entre el suelo y la bancada.

### 7.1.2 ANCLAJE

La brida de soporte de la bomba se sujetará a su soporte solo después de que la brida de impulsión haya sido conectada a la tubería de impulsión.

Es preferible un anclaje químico que anclar la bancada a unos cimientos existentes.

Los pernos de anclaje se pueden usar si los cimientos aún no estan hechos.



- 1 – Perno de anclaje
- 2 – Bancada
- 3 – Cimentación de hormigón



Los pernos de anclaje debería apretarse completamente una vez que la lechada se haya secado.

### 7.1.3 POSICIONAMIENTO DEL GRUPO

La base de la bomba (bancada fundida o bastidor soldado) debe estar en posición horizontal y perfectamente nivelada para poder garantizar la vida útil de los rodamientos y un bombeo correcto del fluido.

## 7.1.4 ALINEACIÓN BOMBA / MOTOR


El empleo de una linterna de unión entre el cuerpo hidráulico y el motor permite eliminar cualquier problema de alineación. El eje de la bomba y el del motor quedan alineados por diseño.


## 7.2 MONTAJE DE LA BOMBA Y CONEXIÓN A LAS TUBERÍAS

### 7.2.1 INFORMACIÓN GENERAL

Las bridas de la bomba están obturadas para evitar la contaminación durante su transporte y su almacenaje. No retire este protector hasta el último momento antes de la conexión de las tuberías. Retire el polvo acumulado en el protector antes de quitarlo. Las tuberías nuevas deben limpiarse antes de que sean conectadas a la bomba.

- Retire el obturador
- Posicione la junta
- Fije la tubería de aspiración
- Fije la tubería de impulsión

 Las tuberías no deben crear esfuerzos en las bridas de la bomba. Los esfuerzos elevados tendrían como consecuencia la deformación de la tubería de impulsión, del cuerpo de la bomba, el desalineamiento de la bomba y del motor, el sobrecalentamiento de los cojinetes, el desgaste prematuro del acoplamiento, vibraciones, y el riesgo de quiebra o de explosión del cuerpo de la bomba.

 En la sustitución de una bomba o en la conexión de las tuberías, no utilice las bridas de la bomba como punto de apoyo para empujar o tirar por las tuberías.

### 7.2.2 BOMBA EN CARGA


La hidráulica de la bomba está sumergida en el líquido a bombear.


### 7.2.3 BOMBA EN ASPIRACIÓN NEGATIVA

Este tipo de bomba no puede arrancar en aspiración negativa.

#### TUBO DE EXTENSIÓN:

El uso de un tubo de extensión permite que la bomba trabaje en aspiración negativa. La conexión entre la bomba y el tubo debe estar sellada para evitar la entrada de aire.

 El extremo más bajo del tubo de extensión debe permanecer siempre sumergido para que la bomba no se descebe. Una vez que la bomba se para o se desceba, es necesario crear de nuevo condiciones de aspiración en carga antes de arrancar la bomba.

 Hay que tener cuidado para evitar que la bomba funcione cuando no está cebada. En caso contrario, los rodamientos no estarán lubricados y se producirá un desgaste rápido de los mismos y del eje, lo que puede llevar a su destrucción.

### 7.2.4 ACCESORIOS Y CONEXIÓN DE LAS TUBERÍAS

#### FILTRO:

Se recomienda la utilización de un filtro en la aspiración. En ese caso, la superficie de paso equivalente debe garantizar el paso del caudal nominal de la bomba y atrapar las partículas superiores al diámetro de paso en la hidráulica.

#### VÁLVULAS:

Para facilitar el posterior mantenimiento de la bomba, se recomienda instalar válvulas de compuerta de paso integral en la impulsión y en la aspiración de la bomba.

#### VÁLVULA ANTI-RETORNO:


La instalación de una válvula anti-retorno en la impulsión de la bomba la protegerá de las contra-presiones y de un eventual retorno del líquido en la parada de la máquina.


#### TUBERÍAS AUXILIARES:


Si la bomba tiene instalados dispositivos hidráulicos auxiliares, asegúrese que las conexiones están correctamente efectuadas y que el sentido de circulación de los fluidos es respetado.


Una vez terminadas las conexiones, gire el eje de la bomba manualmente, para comprobar que gira libremente. Si hubiera dificultades para girarlo, comprobar las fuerzas aplicadas por la tubería sobre el cuerpo hidráulico e instalar las tuberías de nuevo.


## 7.3 CONEXIÓN ELÉCTRICA / CONEXIÓN DE PUESTA A TIERRA

 Antes de intervenir sobre el material para revisar las conexiones eléctricas, verifique la compatibilidad entre el bobinado del motor suministrado y la tensión de la red disponible en el local.

 Conexión de un motor 230/400V a una red trifásica 400V o de un motor 400/690V a una red 690V: Existe el riesgo de destruir el motor en caso de una conexión errónea.

 La instalación y la conexión eléctrica únicamente puede llevarlas a cabo un electricista autorizado, de acuerdo con las normativas locales, nacionales e internacionales.

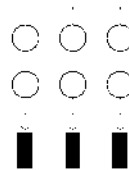
 Los materiales utilizados en zona ATEX serán conectados respetando la normativa CEI60079-14. La selección del tipo de cable, del prensaestopas y su dimensionamiento son responsabilidad del usuario.

 El motor eléctrico será cableado respetando las instrucciones de su fabricante (ver las instrucciones suministradas con el motor y normalmente reflejadas en la caja de bornes). Los accesorios serán conectados según las instrucciones dadas en su manual de operación.

### 7.3.1 CONEXIONES ESTRELLA (Y) Y TRIÁNGULO (Δ) EN LOS MOTORES BITENSIÓN.

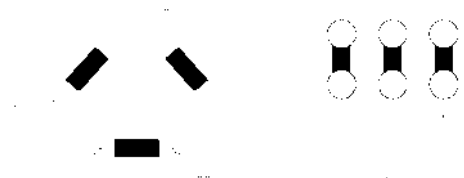
Bobinado de un motor bitensión 230/400V o 400/690V:

6 bornes:



La inversión del sentido de giro de la bomba puede ser realizada directamente en la caja de bornes del motor mediante la simple inversión entre dos fases. La conexión a tierra es indispensable.

### 7.3.2 TENSIÓN INFERIOR: CONEXIÓN Δ



### 7.3.3 TENSIÓN SUPERIOR: CONEXIÓN Y:

Tensión:  $U\sqrt{3}$



### 7.3.4 CON ARRANCADOR Y / Δ:



**Ex** Debe tener un especial cuidado con la conexión a tierra del grupo motobomba. El trazado deberá eliminar todo el riesgo de carga electrostática. Cada partida del grupo debe ser conectada a tierra mediante un cable suficientemente dimensionado (bobinado motor, carcasa motor, protector del acoplamiento, cuerpo hidráulico y bancada).

## 7.4 FUNCIONAMIENTO CON UN VARIADOR DE FRECUENCIA

**i** Si la bomba se utiliza con velocidad variable, el manual del variador deberá estar disponible en el lugar de la instalación y las restricciones del fabricante deben ser respetadas.

Los motores eléctricos suministrados con las bombas pueden ser conectados, bajo condiciones, a un variador de frecuencia, para la adaptación de la curva de la bomba al punto de trabajo requerido. Tome ciertas precauciones para garantizar una utilización adecuada del material:

#### ELÉCTRICA:

- El variador de frecuencia no debe aportar a los bornes del motor picos de tensión superiores a 850V (aislamiento de las fases motor) y variaciones  $dU/dt$  superiores a 2500V/ $\mu s$  (aislamiento del bobinado). En el caso de que se produzcan valores superiores, se deberá instalar un filtro apropiado: contacte con el fabricante del variador para la definición y selección de ese filtro o contacte con el fabricante del motor para conocer los valores límites aceptables.
- Opte por un variador de control vectorial o un modelo que emplee una relación U/F del tipo cuadrática.

- No sobrepase la tensión y la frecuencia nominal del motor.

**Ex** Utilice un cable de alimentación homologado para zona ATEX. Verifique que el motor está equipado con una sonda de control de temperatura del bobinado.

**⚠** Separe físicamente lo(s) cable(s) de potencia y de control para evitar cualquier riesgo de perturbación electromagnética de las señales analógicas.

#### HIDRÁULICA:

- Verifique que el  $NPSH_{req}$  de la siempre es holgadamente inferior al  $NPSH_{disp}$  de la instalación a cualquier velocidad.

#### MECÁNICA:

- La velocidad mínima no debe ser inferior al 40% de la velocidad nominal de la bomba para evitar vibraciones y velocidades inestables.

**⚠** El variador de frecuencia genera corrientes armónicas que pasan a través de los rodamientos del motor. Hasta 55KW, se pueden utilizar rodamientos estándar. Por encima de 55KW (potencia nominal del motor), este será equipado de rodamientos de bolas aislados (rodamientos específicos) o de soporte de rodamientos aislado (rodamientos estándar).

## 8 ARRANQUE

### 8.1 ANTES DE LA PUESTA EN MARCHA

**Ex** Si la bomba está instalada en una atmósfera potencialmente explosiva o bombea fluidos peligrosos o contaminantes, se recomienda (Zona 2) o requiere (zona 1) instalar dispositivos de protección adicionales.

Comprobar los siguientes puntos :

- El caudal de la bomba es mayor que el caudal mínimo requerido,
- La bomba nunca funciona en seco,
- La temperatura de superficie de las carcasas de los rodamientos es más baja que la temperatura máxima de superficie permitida en la zona ATEX seleccionada. Surface temperature bearings housings is lower than the maximum admissible surface temperature in selected ATEX zone,
- La presión en el lado de impulsión de la bomba es más baja que la máxima presión de trabajo permitida para la bomba.
- Ajustar los niveles de alarma y parada de los sensores.

#### COMPROBAR EN CADA CASO :


- Calidad de las conexiones eléctricas,
- Hay instalados dispositivos de protección,
- Hay instalada tubería para la lubricación auxiliar y está operativa,
- Conexiones de las bridas,
- Nivel mínimo de fluido,
- El sentido de giro del motor es correcto,
- El nivel de aceite ha sido comprobado y se han engrasado los rodamientos,
- La protección del acoplamiento está instalada.

## 8.2 LLENADO / PURGA


El cuerpo hidráulico está completamente lleno de agua. No es necesario el llenado manual.

Debido a su diseño la bomba no necesita ser purgada.


## 8.3 ARRANQUE

 Si se usa un fluido de barrera, un fluido de limpieza, un fluido de refrigeración, de calentamiento o lubricante, verificar que los sistemas auxiliares están activados y funcionan correctamente antes de arrancar la bomba.

- ① Cerrar la válvula de aislamiento en el sitio de descarga de la bomba.
- ② Abrir todas las válvulas en el sitio de succión.
- ③ Proceder a cebar la bomba (si aún no se ha hecho). La carcasa de la bomba y el tubo de succión debe de estar completamente relleno del fluido.
- ④ Encender la bomba y comprobar el incremento en la presión de descarga. Comparar esta presión con la presión de apagado disponible en la curva hidráulica.

 Con el objeto de evitar un importante sobrecalentamiento del líquido dentro de la bomba la bomba no debe de trabajar más de 20 o 30 segundos con la válvula de descarga cerrada.

⑤ Si la presión esperada se alcanza, entonces abrir progresivamente la válvula de descarga.

 Si no se entrega líquido o la presión de descarga es demasiado baja, entonces ir al capítulo “resolución de problemas”.

## 8.4 COMPROBACIONES DURANTE EL FUNCIONAMIENTO

Durante el funcionamiento de la bomba en el punto de trabajo (capacidad, altura de presión, temperatura, ...) es necesario comprobar los siguientes puntos:


- Comprobar y registrar la presión y caudal en este punto. Si es necesario, convertir la presión en bar leída en el manómetro a m.c.a.:

$$HMT_{mwc} = (P_{bar} \times 100) / (d \times 9,806) \text{ con } d = \text{densidad relativa del fluido.}$$

- Comprobar y registrar la corriente en cada fase del motor.
- Comprobar que las protecciones del motor están calibradas correctamente.
- Comprobar la temperatura de superficie de los rodamientos del motor en los ensamblajes tipo CS y en el soporte de rodamientos para los ensamblajes del motor tipo TM y TH.

Después de varios arranques, comprobar :


- Niveles de arranque y parada.
- Apriete de los tornillos de sujeción de las bridas.
- No hay pérdidas ni ruidos anormales.

 Comprobar que la bomba para con el caudal mínimo si está en una atmósfera ATEX zona 1. Registrar la temperatura de superficie del soporte del rodamiento.


Dirigirse al manual de funcionamiento del sensor de flujo antes de empezar con los ajustes.


## 8.5 PARADA


Antes de parar la bomba cerrar la válvula de corte en la impulsión.

 Asegurarse de que la bomba no funciona en estas condiciones más que algunos segundos.

Cuando la bomba ha llegado a pararse: cerrar la válvula de corte de aspiración. Si la bomba está equipada con sistemas auxiliares como un quench, sistema de calentamiento, lavado, lubricación externa, etc... deben cerrarse en el último paso.


 Si es probable que la temperatura baje por debajo del punto de congelación, la carcasa de la bomba y los sistemas auxiliares conectados deben de ser completamente vaciados o de lo contrario protegidos. Para paradas prolongadas hay que aplicar una capa antioxidante adecuada tanto dentro como fuera de la bomba.


 Bombeo de fluidos explosivos, tóxicos o contaminantes: Asegurarse de que se hayan tomado todas las medidas y acciones para evitar riesgos a las personas o al ambiente durante las operaciones de vaciado.


 Los productos que sean devueltos al fabricante deben vaciarse y limpiarse. El fluido bombeado debe ser completamente eliminado de la bomba.


## 9 MANTENIMIENTO

### 9.1 INFORMACION GENERAL

 Las tareas de mantenimiento deben realizarse solamente por personal debidamente formado.

 El mantenimiento de equipos con certificado ATEX debería realizarse solo por personal autorizado. Asegurarse de evitar la creación de riesgos de explosión durante tareas de mantenimiento en una zona ATEX.


 Toda la documentación técnica entregada con la bomba debería ser conocida y estar disponible cerca de la bomba. El equipo de mantenimiento debería ser informado sobre los riesgos relacionados con el uso de la bomba y los fluidos bombeados antes de empezar a trabajar con el equipo (productos peligrosos, temperatura de la bomba y del fluido, partes bajo presión,...). Deberían estar equipados con todas las protecciones individuales de seguridad apropiadas (gafas, guantes,...) y respetar la normativa local industrial y de seguridad.

 La bomba contiene parte del fluido bombeado incluso cuando está parada. Vaciar el cuerpo hidráulico de la bomba con cuidado antes de empezar a desmontar la bomba.

Debería haber dispositivos de elevación adecuados para ayudar al personal a mover cargas pesadas.




El área de mantenimiento debe estar claramente identificada. Instalar carteles de aviso con las palabras «PRECAUCIÓN: ¡máquina bajo reparación!» en la bomba y en el cuadro de control

 Cualquier trabajo en la máquina debe ser realizado cuando la bomba está parada. Antes de cualquier trabajo de mantenimiento o de reparación, se debería aislar eléctricamente el motor y asegurarse de que no habrá ningún arranque accidental. Bloquear el interruptor principal en la posición de abierto y desconectar el interruptor automático. Retirar los fusibles si los hubiera.

**PRECAUCIÓN:** se deben identificar claramente los equipos eléctricos que se deben alimentar durante trabajos de mantenimiento o los equipos presurizados.

Fin de los trabajos de mantenimiento: todas las partes protectoras que se retiraron antes del mantenimiento deben volver a instalarse y todos los dispositivos de seguridad deben ser reactivados. El área alrededor de la bomba debe limpiarse.

## 9.2 MANTENIMIENTO Y PLAN DE INSPECCIONES PERIÓDICAS

 Se recomienda realizar un plan de inspección y mantenimiento para asegurar un uso fiable de la bomba y reducir los peligros por un mal funcionamiento. En este plan de mantenimiento se debería incluir el seguimiento de los puntos de verificación:

- Comprobar el estado y el funcionamiento de las seguridades y los sistemas auxiliares,
- Comprobar y ajustar la empaquetadura (si la hay) en caso de fugas visibles,
- Comprobar si hay fugas en las juntas y sellos de las bridas,
- Comprobar el nivel del lubricante y el aspecto del aceite (rodamientos lubricados por aceite) en el alojamiento del rodamiento,
- Comprobar el tiempo de funcionamiento y la frecuencia de sustitución de los lubricantes /rodamientos,
- Comprobar la temperatura de superficie de la carcasa del rodamiento en la zona de los rodamientos,
- Comprobar que se ha retirado la suciedad y el polvo de la bomba y el motor,
- Comprobar la alineación del acoplamiento (dependiendo del tipo de bomba),
- Comprobar si hay ruidos inusuales (cavitaciones, siseo, zumbido,...) o vibraciones excesivas.

Punto de verificación	Periodicidad
Estado de los sistemas auxiliares	Depende del equipo. Ver el manual de cada producto
Motor	Ver Manual del fabricante
Sellado del eje	Semanalmente
Fugas por las juntas	Semanalmente
Cantidad de grasa y nivel de aceite	Diariamente / Semanalmente / Mensualmente
Lubricantes (rodamientos)	Frecuencia de sustitución según el tipo de rodamiento y velocidad del eje
Temperatura de superficie de los rodamientos	Mensualmente
Limpieza	Dos veces al año
Alineamiento y desgaste del acoplamiento	Dos veces al año
Ruido, vibraciones	Mensualmente
Calidad del anclaje	Anualmente

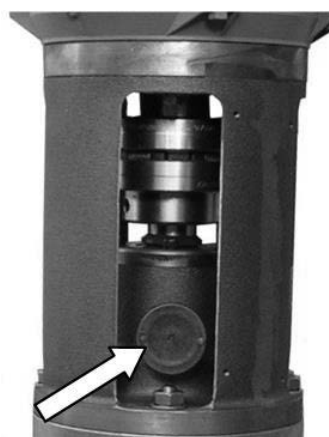
Estas frecuencias son indicadas con carácter informativo. Se podrían usar como una base para crear un plan de mantenimiento cuando se pone en marcha una instalación nueva. Dependiendo de las condiciones de la instalación y del uso, la periodicidad se podrá acortar o alargar.

### 9.2.1 LUBRICACIÓN

Las bombas Norma V están equipadas con un soporte de rodamientos con rodamientos lubricados de por vida (TH) o rodamientos lubricados por grasa (T M) que integran un engrasador manual. Las variantes EM y CS no tienen rodamientos dentro.

Para el plan de lubricación del motor, dirigirse a las instrucciones específicas del mismo.

#### 9.2.1.1 CONJUNTO DE RODAMIENTOS CON ENGRASADOR




Grasa	NLGI2*	NLGI3
Rango de temperaturas	-20 a +100°C (-4 a 212°F)	-20 a +100°C (-4 a 212°F)
Descripción según DIN	KP2K-25	KP3K-20
BP	Energrease LS-EP2	Energrease LS-EP3
Elf	Multis EP2	Multis EP3
Fuchs	RENOLIT EP2	RENOLIT EP3
ESSO	Beacon EP2	Beacon EP3
Mobil	Mobilux EP2	Mobilux EP3
Q8	Rembrandt EP2	Rembrandt EP3
Shell	Alvania EP2	Alvania EP3
Texaco	Multifak EP2	Multifak EP3
SKF	LGEP 2	-

(\*NLGI 2 es un tipo de grasa de sustitución y no debe mezclarse con otras calidades de grasa.

Cantidad de grasa: 20 cm<sup>3</sup>.

#### 9.2.1.2 FRECUENCIA DE SUSTITUCIÓN DE LA GRASA

 La primera carga de grasa ha sido efectuada en fábrica.

Intervalo de lubricación de los rodamientos	Condiciones de trabajo suaves n<1500 RPM	Condiciones de trabajo estándar o duras 1500<n<3000 RPM
	Cada 3.500 horas	Cada 2.500 horas
	O pasados 12 meses	

**i** Después de 10.000 horas de funcionamiento o a más tardar a los 2 años, los rodamientos deben ser desmontados, limpiados y repuestos de grasa nueva. En circunstancias verdaderamente desfavorables (ambiente húmedo, polvoriento o temperatura elevada), podría ser necesario reducir los intervalos de lubricación.

Para la renovación o aporte complementario de grasa, se debería usar una grasa al jabón de Litio de alta calidad (ej. Mobilux 2, Shell Aero Grease 16, Esso Unirex N3).

**9.3 DESMONTAJE Y RE-ENSAMBLAJE**

**9.3.1 DESMONTAJE DEL MOTOR**

**Ex** Asegurarse de se que trabaja en un área segura.

**9.3.1.1 ENSAMBLAJES DE MOTOR TIPO CS Y EM**

Para esos dos tipos de ensamblaje del motor será necesario desmontar el eje antes de poder retirar el motor.

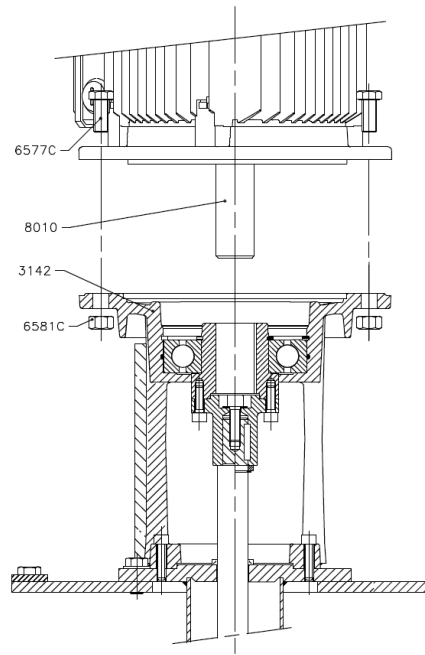
**9.3.1.2 ENSAMBLAJES DE MOTOR TIPO TM Y TH**

**⚡** Asegurarse de que la alimentación eléctrica está desconectada (alimentación principal y alimentación de la resistencia calefactora). Solo personal entrenado y cualificado está autorizado a abrir la caja de bornes del motor.

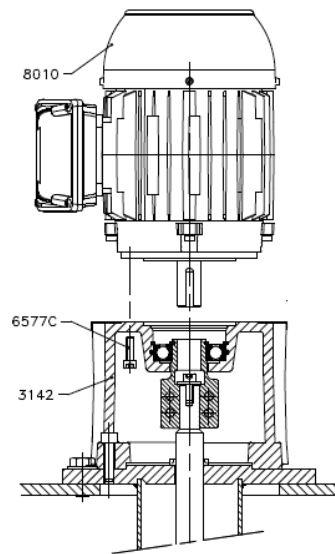
- Abrir la caja de bornes del motor y desconectar los cables de alimentación. Desconectar el cable de la resistencia calefactora. Dirigirse al manual de funcionamiento del motor si es necesario.
- Identificar los conectores de los cables con las fases correspondientes y las conexiones en la caja de bornes del motor. Asegurar y proteger los extremos del cable.
- Desconectar los cables de los sensores.

**!** Seleccionar dispositivos de elevación según el peso de los productos a manejar. El peso del motor está indicado en su placa.

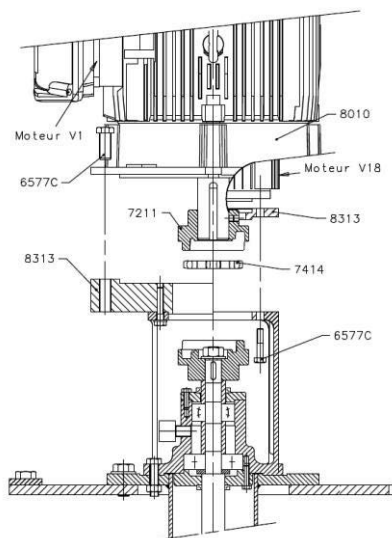
- Usar eslingas y ganchos para manejar el motor. Usar las argollas de elevación disponibles en el marco del motor para elevarlo.
- Retirar los tornillos de sujeción del motor [6577C].



ENSAMBLAJE DE MOTOR TIPO TH MARCO V1



ENSAMBLAJE MOTOR TIPO TH MARCO V18



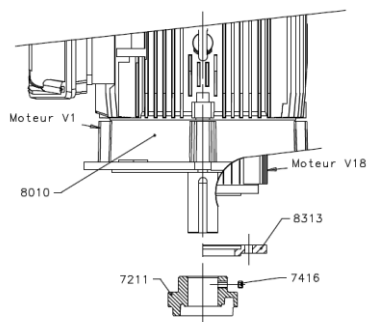
**ENSAMBLAJE MOTOR TIPO TM**

⚠ Podría ser complicado soltar el motor de la brida de soporte (demasiado apretada o corroída). Usar destornilladores para elevar la brida del motor y separar el motor de la bomba.

- Deslizar el motor fuera de la linterna.
- Poner el motor en el suelo y asegurarse de que no ruede.

**ENSAMBLAJE MOTOR TIPO TM:**

- Desmontar la mitad del acoplamiento del lado del motor: 2 tornillos con punta en forma de diente localizados a 90°.



**9.3.2 DESMONTAJE DEL RODETE**

**SI EL MOTOR NO SE RETIRÓ ANTES:**

⚠ Asegurarse de que la alimentación eléctrica está desconectada (Alimentación principal y alimentación de la resistencia calefactora). Solo personal entrenado y cualificado está autorizado a abrir la caja de bornes del motor.

- Abrir la caja de bornes del motor y desconectar los cables de alimentación. Desconectar el cable de alimentación de la resistencia calefactora. Dirigirse al manual de funcionamiento del motor si es necesario.
- Identificar los conectores de los cables con las fases correspondientes y las conexiones en la caja de bornes del motor. Asegurar y proteger los extremos del cable.
- Desconectar los cables de los sensores.

⚠ Seleccionar dispositivos de elevación según el peso de los productos a manejar. El peso del motor está indicado en su placa.

- Usar eslingas y ganchos para manejar el motor. Usar las argollas de elevación disponibles en el marco del motor para elevarlo.

**9.3.2.1 TUBERÍAS AUXILIARES**

Asegurarse de que el dispositivo de lubricación del cojinete intermedio está apagado y no hay presión en el circuito.

- Desconectar el circuito hidráulico.

**9.3.2.2 TUBERIA DE IMPULSIÓN**

⚠ Si se bombean fluidos calientes o peligrosos, asegurarse de que el personal de mantenimiento está entrenado y conoce los riesgos. Deben respetarse meticulosamente los procedimientos para evitar riesgos.

- Comprobar que la tubería de impulsión está aislada y vacía.
- Desconectar la tubería de impulsión de la bomba, de la tubería principal.

**9.3.2.3 DESMONTAJE DE LA BOMBA**

- Elevar la bomba con cuidado y deslizarla fuera del tanque o pozo.

⚠ Asegurarse de que, mientras se retira la bomba, no se dañe la tubería de lubricación: podría doblarse o romperse.

- Poner la unidad en el suelo horizontalmente con la tubería de impulsión del lado de la bomba.

⚠ Asegurar el área por encima del agujero abierto encima del pozo.

⚠ Asegurarse de que el filtro no golpee el suelo cuando la bomba se deposite en el mismo: puede romperse.

- Añadir cuñas bajo la columna para que el cuerpo hidráulico de la bomba no se apoye en el suelo.

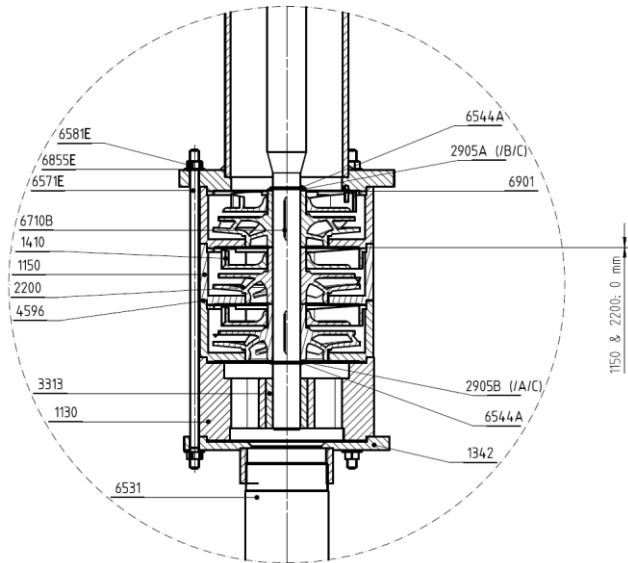
**9.3.2.4 ENSAMBLAJE DE MOTOR TIPO TM Y TH EQUIPADOS CON COJINETE INTERMEDIO:**

- Desmontar el circuito de lubricación de la bomba.

**9.3.2.5 DESMONTAJE DE LA TUBERÍA DE IMPULSIÓN DE LA BOMBA :**

- Insertar cuñas bajo la brida de la tubería de impulsión.
- Retirar los tornillos de sujeción [6581] y poner la brida de la tubería de impulsión [9200] en el suelo.
- Retirar la junta de la brida [4590A].

**9.3.2.6 DESMONTAJE DEL CUERPO HIDRÁULICO DE LA BOMBA:**



- Retirar los tornillos de sujeción del cuerpo hidráulico [6571E].
- ⚠ Podría ser difícil retirar el cuerpo hidráulico de la tapa trasera (demasiado apretada o corroída). Usar destornilladores para elevar el cuerpo hidráulico y separarlo de la tapa.
- Retirar la carcasa [1130].
- Retirar la carcasa [1150].
- Retirar la junta de la carcasa [4596].

**9.3.2.7 DESMONTAJE DEL RODETE:**

- Retirar [6544<sup>a</sup>].
- Retirar la arandela de bloqueo y la arandela [2905].
- Levantar con dos destornilladores entre el rodete y la tapa trasera.
- ⚠ Peligro por puntos de aplastamiento. Manipular el rodete con cuidado.
- Retirar la chaveta del motor del eje usando tenazas si es necesario.

**9.3.3 DESMONTAJE DEL CASQUILLO INFERIOR :**

- Presionar hacia fuera el casquillo con la cubierta trasera apoyada en el lado del rodete.
- ⚠ Respetar la elección de la superficie de apoyo en la tapa trasera [1130] mientras se presiona el casquillo [3313] hacia fuera.

**9.3.4 DESMONTAJE DE LA COLUMNA EN EL LADO DE LA BOMBA Y LAS COLUMNAS INTERMEDIAS:**

ⓘ Para bombas diseñadas con solo una columna, desmontar el cuerpo hidráulico.

**9.3.4.1 DESMONTAJE DE LA COLUMNA EN EL LADO DEL CUERPO HIDRÁULICO:**

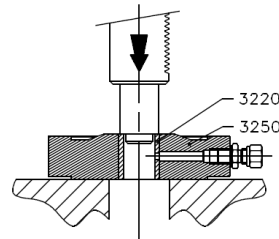
- Poner cuñas bajo la siguiente columna.
- Retirar los tornillos [6577F – 6581F].
- Retirar la columna en el lado del cuerpo hidráulico [1340A] usando una maza de plástico si es necesario para separar las bridas.
- ⚠ Peligro por puntos de aplastamiento. Dependiendo del tamaño de la columna, podría ser necesario usar eslingas para levantar la

columna antes del desmontaje.

- Deslizar la columna fuera del eje.

**9.3.4.2 RETIRAR EL COJINETE INTERMEDIO:**

- Si es necesario, usar un destornillador y una maza para extraer la carcasa del cojinete.
- Deslizar la carcasa del cojinete [3250] fuera del eje.
- Presionar el cojinete [3320] hacia fuera, usando el lateral de su carcasa como cara de soporte.



- Repetir este proceso para las siguientes columnas intermedias.

**9.3.5 DESMONTAJE DEL EJE:**

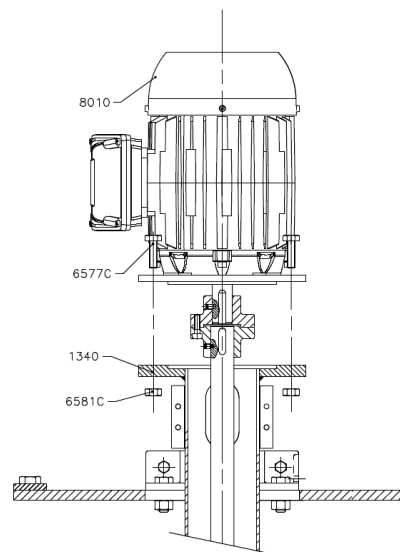
⚠ Comprobar que el dispositivo de elevación está calibrado para mover el peso de las partes. Comprobar el peso del motor, está grabado en la placa del mismo.

- Sujetar las eslingas al motor usando las argollas de suspensión disponibles en el marco del motor.

⚠ Podría ser difícil separar el motor de la brida de soporte (fijación demasiado apretada o corroída). Usar destornilladores para levantar la brida del motor y separar el motor de la bomba.

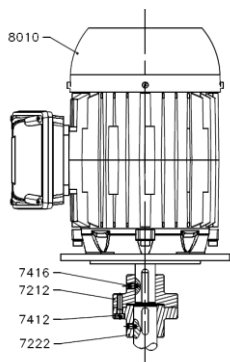
**9.3.5.1 ENSAMBLAJE DEL MOTOR TIPO CS Y EM:**

- Retirar la cubierta de protección del acoplamiento [7450].
- Retirar los tornillos de sujeción [6577C] del motor.

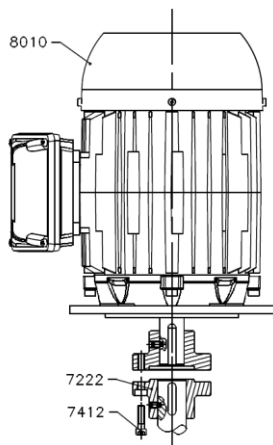


- Separar el motor [8010] de la columna [1340] o de la linterna [3160].
- Levantar el motor [8010] y deslizarlo junto con el eje de la bomba [2100] fuera de la columna [1340] o la linterna [3160].

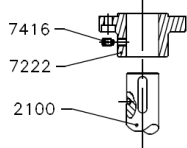
- Depositar en el suelo el conjunto de motor+eje asegurándose de que no rueda.



- Retirar los tornillos de sujeción [7412] del acoplamiento rígido [7212].
- Depositar el eje [2100] en el suelo.



- Retirar los dos tornillos con punta en forma de diente [7416] de la mitad del acoplamiento del lado de la bomba.
- Retirar la chaveta [6742].
- Retirar los dos tornillos de bloqueo [7416] de la mitad del acoplamiento del lado del motor y deslizar hacia fuera esa mitad del acoplamiento.




### 9.3.5.2 ENSAMBLAJE DE MOTOR TIPO EM:

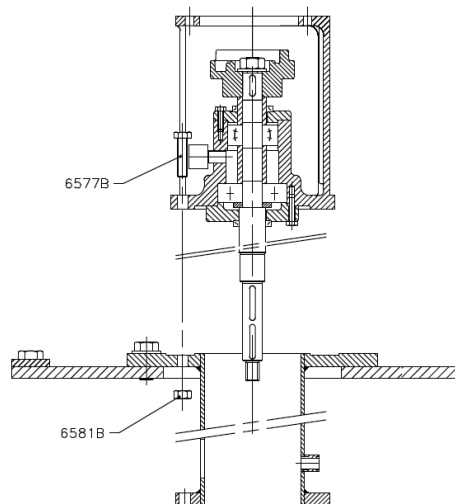
- Retirar los tornillos de sujeción de la linterna a la placa de soporte si es necesario y retirar la linterna.


### 9.3.5.3 ENSAMBLAJE DEL MOTOR TIPO TM Y TH :

#### DESAMBLAJE DEL ALOJAMIENTO DEL RODAMIENTO TIPO TM :

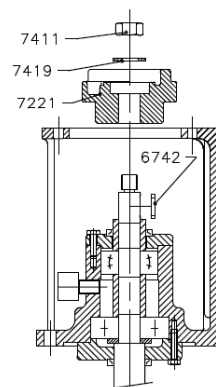
- Retirar los tornillos de sujeción [6577B] del alojamiento del rodamiento [3142].
- Deslizar la parte trasera del alojamiento + eje fuera de la columna y depositarlos en el suelo.

 Peligro por puntos de aplastamiento. Dependiendo del tamaño de la placa de soporte, puede ser necesario usar eslingas para elevar la placa antes de desmontarla.

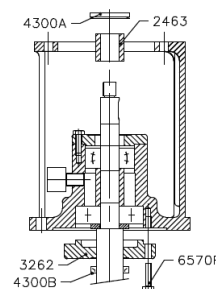


 La última columna puede permanecer sujeta a la placa de soporte si es necesario.

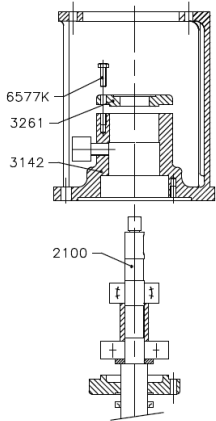
- Retirar la tuerca de bloqueo del eje [7411] y la arandela [7419].



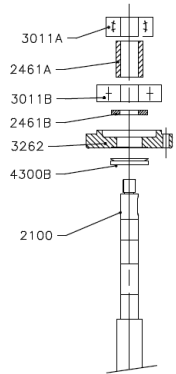
- Retirar la mitad del acoplamiento [7221] y la chaveta del acoplamiento [6742] usando tenazas si es necesario.
- Retirar el sello con reborde superior [4300A] y el manguito espaciador [2463].



- Empujar el sello con reborde inferior [4300B] hacia atrás.
- Retirar los tornillos [6570F] y deslizar hacia fuera la cubierta inferior [3262] sobre el eje [2100].
- Deslizar hacia fuera la carcasa del alojamiento del rodamiento [3142].



- Retirar los tornillos [6577K] y deslizar hacia fuera la tapa trasera del rodamiento [3261].
- Deslizar hacia fuera el rodamiento [3011A], después el manguito espaciador [2461A], y después el rodamiento [3011B].



- Retirar la arandela de soporte [2461B], la tapa inferior [3262] y el cierre con reborde [4300B].

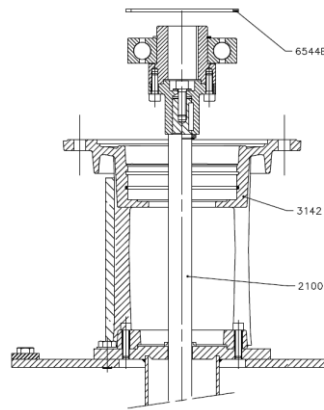
**DESMONTAJE DEL ALOJAMIENTO DEL RODAMIENTO TIPO TH CON MARCO DE MOTOR V1 :**

**!** Peligro por puntos de aplastamiento. Dependiendo del tamaño de la placa de soporte, puede ser necesario usar eslingas para elevar la placa antes de desmontarla.

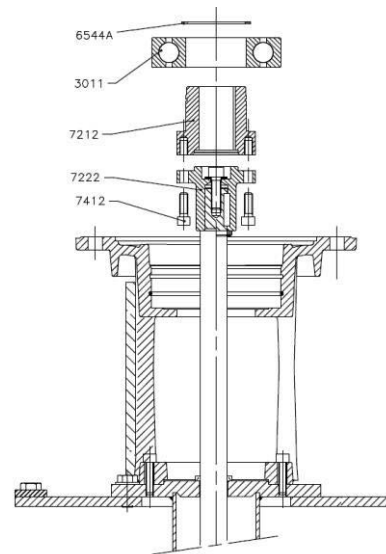
**i** La última columna puede permanecer sujeta a la placa de soporte si es necesario.

Poner cuñas bajo la bomba para que esté horizontal.

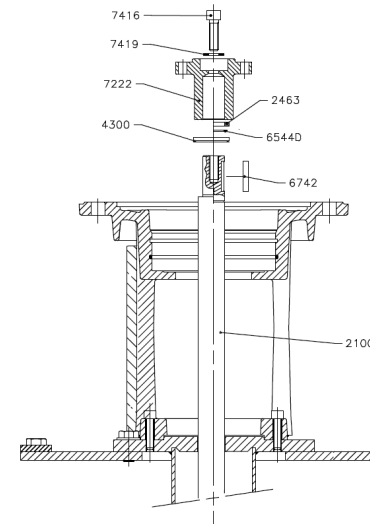
- Retirar el anillo elástico superior [6544B].
- Deslizar el conjunto del eje fuera de la linterna [3142] apoyando el conjunto del acoplamiento.



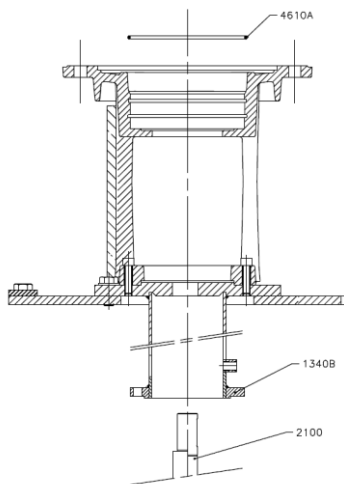
- Retirar los tornillos de sujeción [7412] del acoplamiento rígido [7212].



- Desmontar la mitad del acoplamiento [7212] con su rodamiento [3011].
- Deslizar fuera el eje junto con la mitad del acoplamiento [7222] y depositarlo en el suelo de manera segura.
- Retirar el anillo elástico [6544A] de la mitad del acoplamiento [7212].
- Extraer el rodamiento [3011].



- Sacar el tornillo de bloqueo [7416] y retirar la mitad del acoplamiento [7222].
- Retirar la chaveta [6742] usando tenazas si es necesario.
- Retirar la arandela de soporte [2463] y el anillo elástico [6544D] si los hay.
- Retirar el sello con reborde [4300].
- Retirar la junta tórica de centrado [4610A].



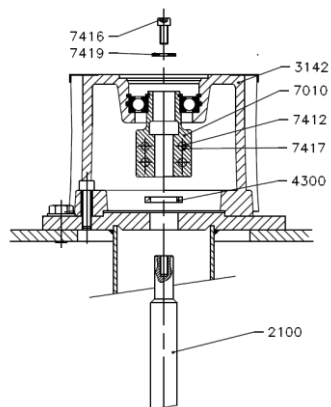
- Retirar el eje [2100] de la columna [1340B].

**DESMONTAJE DEL ALOJAMIENTO DEL RODAMIENTO TIPO TH CON MARCO DE MOTOR V18 :**

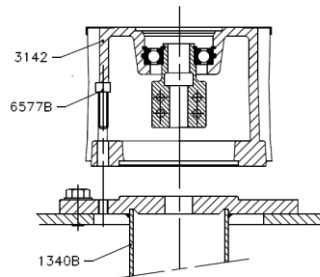
**!** Peligro por puntos de aplastamiento. Dependiendo del tamaño de la placa de soporte, puede ser necesario usar eslingas para elevar la placa antes de desmontarla.

**i** La última columna puede permanecer sujeta a la placa de soporte si es necesario.

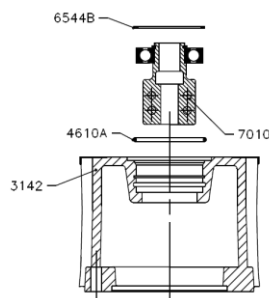
- Poner cuñas bajo la bomba para que esté horizontal.
- Retirar los tornillos [7416] y la arandela de soporte [7419].
- Aflojar los tornillos [7412] para facilitar la salida del eje [2100].
- Deslizar el eje [2100] fuera de la linterna [3142] y retirar el sello con reborde [4300].
- Depositar el eje [2100] en el suelo en una posición segura.



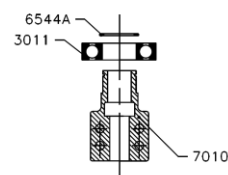
- Retirar los tornillos de sujeción [6577B] de la linterna [3142] y sacar el conjunto.



- Retirar el anillo elástico interior [6544B] de la linterna [3142].
- Deslizar fuera el conjunto completo del acoplamiento [7010] + [3011].
- Retirar la junta tórica de centrado [4610A].



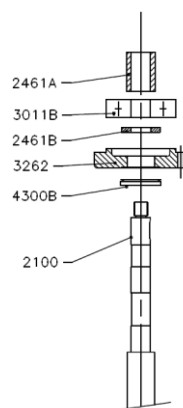
- Si es necesario, extraer el rodamiento [3011] después de que se retire el acoplamiento elástico [6544A].



**9.3.6 ENSAMBLAJE DEL ALOJAMIENTO DEL RODAMIENTO**

**9.3.6.1 ENSAMBLAJE DEL ALOJAMIENTO DEL RODAMIENTO TIPO TM**

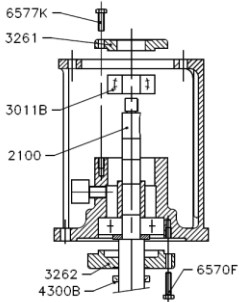
- Deslizar el lip seal [4300B], la tapa inferior del rodamiento [3262] y la arandela [2461B] sobre el eje [2100].
- Posicionar el rodamiento [3011B] en su lugar y deslizar el manguito espaciador [2461A] sobre el eje [2100].



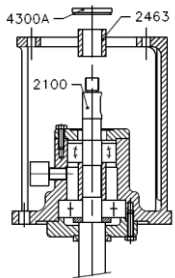
- Deslizar el conjunto en el alojamiento del rodamiento [3142].

# ESPAÑOL

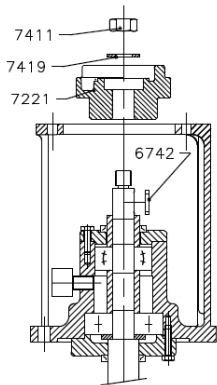
- Slide the self-aligning ball bearing [3011B] onto the shaft and into the bearing bracket housing.
- Posicionar la tapa superior del rodamiento [3261] en su lugar sobre el alojamiento del rodamiento [3142] y apretar con tornillos [6577K].
- Apretar la tapa inferior del rodamiento [3262] con tornillos [6570F].
- Presionar el sello con reborde [4300B] en la tapa del rodamiento [3262].



- Deslizar la columna superior [2463] en el eje y presionar the lip seal [4300A] en su lugar en la tapa superior del rodamiento [3261].

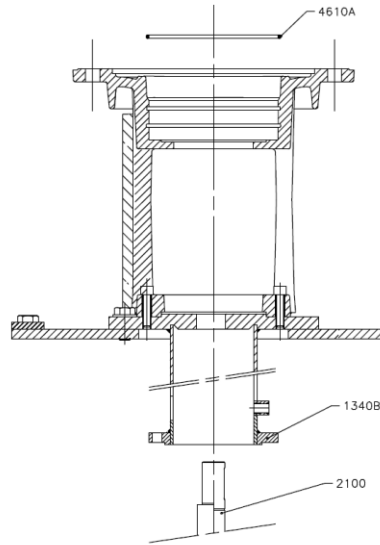


- Insertar la chaveta [6742].
- Deslizar la mitad del acoplamiento [7221] en el eje.
- Instalar la arandela de soporte [7419] sobre la mitad del acoplamiento y apretar el conjunto del rodamiento con la tuerca [7411].



### 9.3.6.2 ENSAMBLAJE DEL ALOJAMIENTO DEL RODAMIENTO TIPO TH CON MARCO DE MOTOR V1

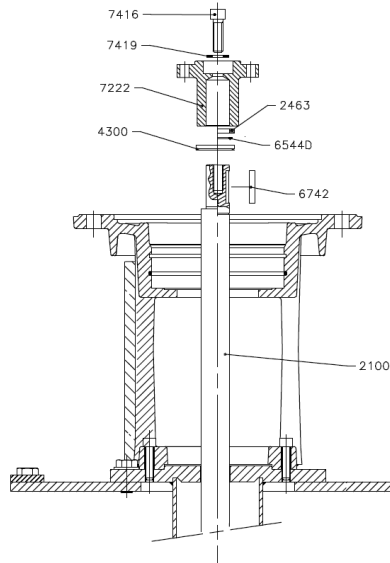
- Instalar una nueva junta tórica de centrado [4610A] en la ranura de la carcasa del rodamiento [3142].
- Deslizar el eje [2100] a lo largo de la linterna [3142].




- Instalar un nuevo sello con reborde [4300] en el eje.

Insertar el anillo elástico [6544D] y la arandela de soporte [2463] en el eje.

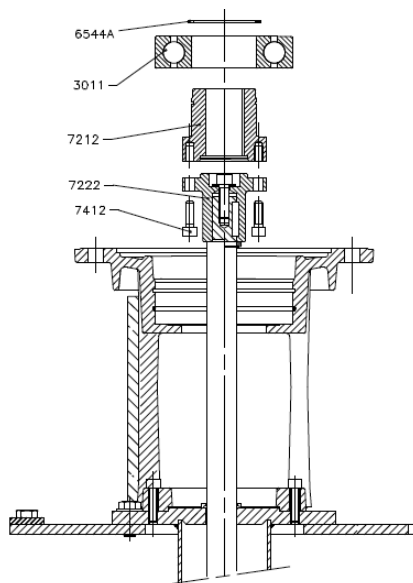
- Insertar la chaveta [6742].
- Deslizar la mitad del acoplamiento [7222] en el eje.
- Instalar la arandela [7419] y apretar el tornillo de sujeción [7416].



- Presionar el rodamiento [3011] contra la cara de la mitad del acoplamiento [7212] y luego instalar el anillo elástico [6544A].
- Ensamblar el conjunto del acoplamiento [7212] + [3011] y la mitad del acoplamiento [7222]. Apretar los tornillos [7412] para sujetar el eje.

 Retirar la grasa de las dos mitades del acoplamiento con cuidado antes del ensamblaje final.

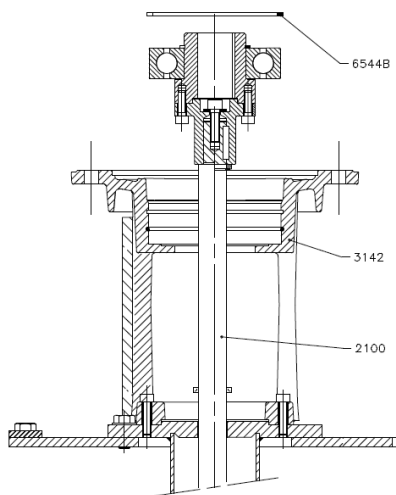




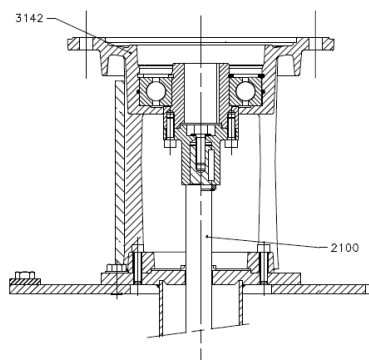
- Deslizar el rodamiento + conjunto del eje en la carcasa del alojamiento del rodamiento [3142] asegurándose de que el eje [2100] esté correctamente alineado y soportado.

El eje debe permanecer alineado en la carcasa del rodamiento mientras no se instale el motor. Riesgo de que se doble el eje o se destruya el rodamiento.

- Instalar el anillo elástico [6544B] en su ranura sobre el rodamiento [3011].



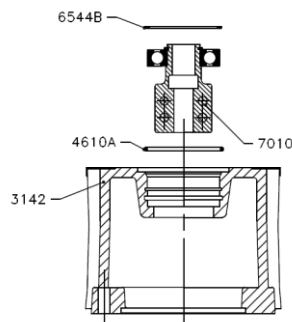
- Presionar el sello con reborde [4300] en la brida de la columna.



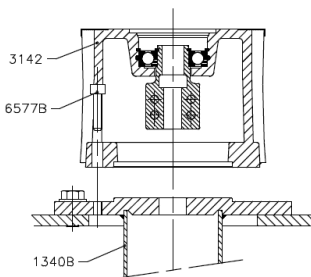
### 9.3.6.3 ENSAMBLAJE DEL ALOJAMIENTO DEL RODAMIENTO TIPO TH CON MARCO DE MOTOR V18

El acoplamiento [7010] + rodamiento [3011] + anillo elástico [6544A] se entregan como un kit ya ensamblado.

- Instalar una nueva junta tórica de centrado [4610A] en la carcasa del alojamiento del rodamiento [3142]
- Instalar el conjunto de acoplamiento en la carcasa del alojamiento del rodamiento e instalar el anillo elástico [6544B] sobre el rodamiento para fijarlo en su sitio.



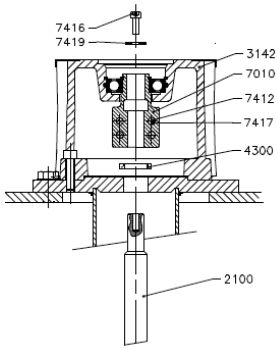
- Sujetar la linterna [3142] con tornillos [6577B] en la brida de soporte de la columna [1340B].



- Deslizar el eje [2100] en la columna [1340B].

El eje debe permanecer alineado en la carcasa del rodamiento mientras el motor no se instale. Riesgo de que se doble el eje o se destruya el rodamiento.

- Deslizar el sello con reborde [4300] en el extremo del eje e insertar el eje dentro del acoplamiento [7010].
- Instalar la arandela [7419] y el tornillo [7416] sobre el eje y apretar el tornillo para ajustar la posición del eje.
- Apretar los tornillos [7417].
- Poner cuñas bajo la bomba para mantenerla en posición horizontal.
- Presionar el sello con reborde [4300] en la brida de la columna [1340B].



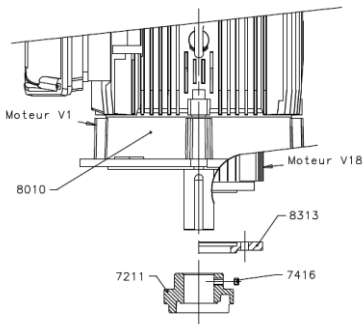
**9.3.7 ENSAMBLAJE DEL MOTOR**

**!** Seleccionar los dispositivos de elevación según el peso de los productos a manejar. El peso del motor está grabado en su placa.

**9.3.7.1 ENSAMBLAJE TIPO TM**

**!** Peligro por puntos de aplastamiento. Dependiendo del tamaño del motor podría ser necesario utilizar eslingas para elevar el motor durante el ensamblaje.

- Sujetar las eslingas a las argollas de suspensión disponible en el marco del motor.
- Si se retiró: colocar la mitad del acoplamiento [7211] en el eje del motor y apretar los tornillos de bloqueo [7416].

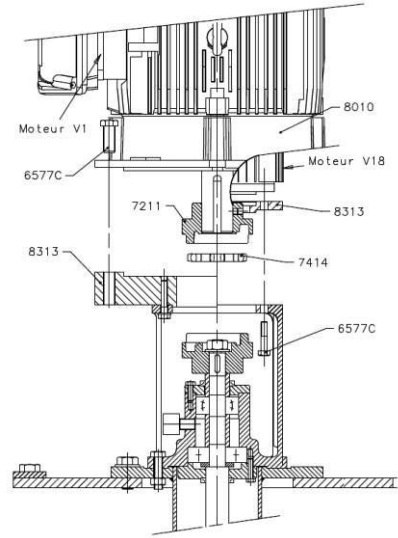


**i** Si es necesario, instalar un anillo de soporte intermedio [8313] bajo el motor antes de ensamblar el acoplamiento.

- Insertar tacos de goma del acoplamiento si es necesario.
- Instalar el motor [8010] en el alojamiento del rodamiento.

**!** Peligro por puntos de aplastamiento. Dependiendo del tamaño de la placa de soporte, podría ser necesario usar eslingas para elevar el motor / placa antes del ensamblaje.

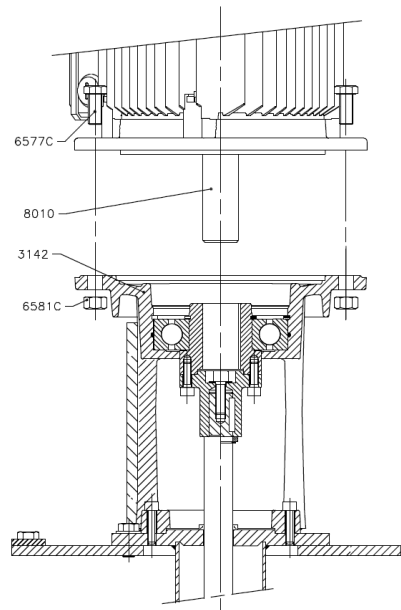
- Usar tornillos [6577C] para sujetar el motor [8010] al alojamiento del rodamiento.



**9.3.7.2 ENSAMBLAJE TIPO TH CON MARCO DE MOTOR V1**

**!** Peligro por puntos de aplastamiento. Dependiendo del tamaño del motor podría ser necesario utilizar eslingas para elevar el motor durante el ensamblaje.

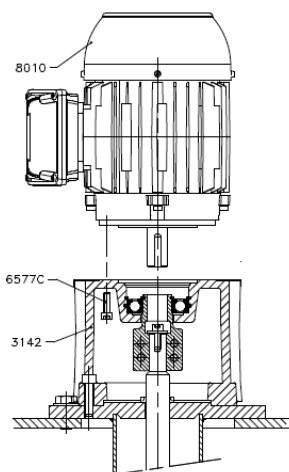
- Deslizar el eje del motor en el acoplamiento [7222]
- Sujetar el motor en el alojamiento del rodamiento [3142] con tornillos [6577C] y tuercas [6581C].



**9.3.7.3 ENSAMBLAJE TIPO TH CON MARCO DE MOTOR V18**

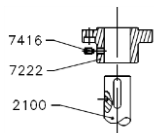
**!** Danger from squeeze points. Dependiendo del tamaño del motor podría ser necesario utilizar eslingas para elevar el motor durante el ensamblaje.

- Deslizar el eje del motor en el acoplamiento [7010].
- Sujetar el motor en el alojamiento del rodamiento [3142] con tornillos [6577C].



**9.3.7.4 ENSAMBLAJES TIPO CS & EM**

- Deslizar la mitad del acoplamiento [7212] en el eje del motor.
- Presionar la chaveta en el eje de la bomba [2100].
- Deslizar la mitad del acoplamiento [7222] en el eje de la bomba.



Si se sustituyera el motor, sería necesario hacer taladros de bloqueo en el eje del motor.

Si se sustituyera el eje de la bomba, sería necesario hacer taladros de bloqueo en el eje de la bomba [2100].

- Asegurarse de que las mitades de los acoplamientos están correctamente posicionadas en los ejes de la bomba y del motor.

Motor	Motor half coupling adjustment value			
	Frame V1		Frame V18	
4 pole	0,55/0,75 kW	1,1/1,5 kW	2,2/3/4 kW	5,5/7,5/9 kW
2 pole	0,75/1,1 kW	1,5/2,2 kW	3/4 kW	5,5/7,5/9 kW
Size E[mm]	40	50	60	80
Half coupling Size *A* [mm]	45	55	65	85

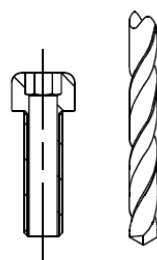
  

- Apretar los tornillos con punta en forma de diente [7416].

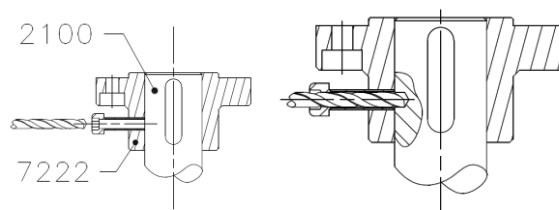
Es necesario utilizar un tornillo guía para taladrar:

Tornillo de bloqueo M8 : hacer un taladro Ø5,5

Tornillo de bloqueo M6 : hacer un taladro Ø4



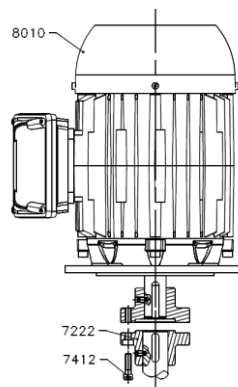
- Enroscar el tornillo guía en el agujero roscado libre.
- Taladrar el agujero de bloqueo para el tornillo con punta en forma de diente:



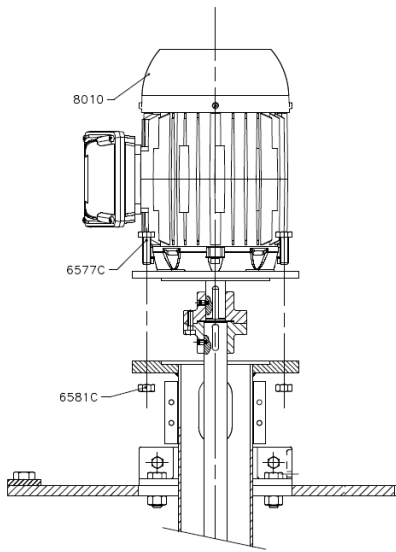
- Retirar el tornillo guía.

Añadir pegamento fuerte en el tornillo con punta en forma de diente [7416] y apretar el tornillo para fijar la mitad del acoplamiento en su lugar.

- Repetir este proceso para los otros 3 tornillos.
- Sujetar las dos mitades del acoplamiento juntas mediante tornillos [7412] apretando fuerte para asegurarlas.



- Deslizar la columna superior en el eje y sujetar la brida del motor a la brida de la columna superior.

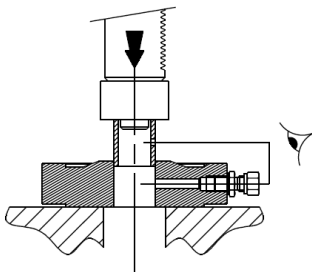


**9.3.8 ENSAMBLAJE DEL COJINETE INTERMEDIO**

Empujar el casquillo [3320] en la carcasa del cojinete [3250].

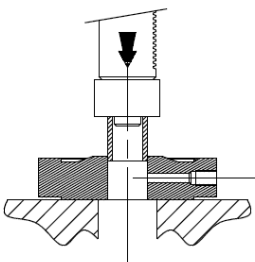
**i** Cuando se usa un casquillo pre-agujereado, asegurarse de posicionar correctamente la apertura delante del agujero de lubricación situado en la carcasa del cojinete.

**⚠** Usar un cilindro de bronce en la prensa (diámetro externo cilindro > diámetro externo cojinete) y comprobar que la superficie de contacto de la brida es correcta.

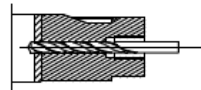


**i** Cuando se usa un casquillo entero (no taladrado) será necesario taladrar el casquillo luego.

Presionar el casquillo dentro de la carcasa del cojinete (casquillo de bronce o de Graphalloy®)



Taladrar un agujero de 6 mm a través del casquillo usando el agujero de lubricación en la carcasa del cojinete como guía de taladro.



**9.3.9 ENSAMBLAJE DE LAS COLUMNAS:**

Colocar columnas usando la carcasa del cojinete como anillo de centrado.

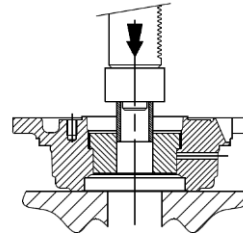
**⚠** Comprobar que la carcasa del cojinete está correctamente posicionada acorde a la tubería de lubricación.

**9.3.10 ENSAMBLAJE DE LA HIDRÁULICA**

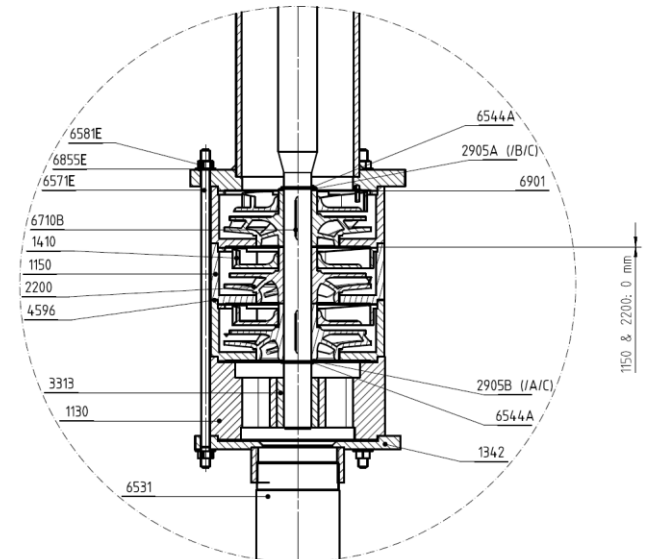
**9.3.10.1 COJINETES INFERIORES EXCEPTO LOS DE CARBURO DE SILICIO**

Presionar el casquillo [3313] en la tapa trasera.

**⚠** Use a bronze drift (OD drift > OD bushing) y comprobar que la superficie de contacto de la brida es correcta.



**9.3.11 ENSAMBLAJE DE LA HIDRÁULICA**



- Presionar la chaveta del rodete [6710] en el eje [2100].
- Deslizar el rodete [2200] en el eje [2100].
- Añadir la arandela de bloqueo [2905].
- Apretar [6544A]
- Poner una junta nueva [4596] en el cuerpo hidráulico.
- Sujetar el cuerpo hidráulico [1150].

**9.3.12 ENSAMBLAJE DE LA TUBERÍA DE IMPULSIÓN**

- Instalar una nueva junta [4590A] entre la tubería de impulsión [9200] y el cuerpo hidráulico.
- Apretar los tornillos [6581].

### 9.4 MOTOR

Para asegurar un tiempo de vida óptimo del motor, es necesario un mantenimiento mínimo: limpiar las aspas de refrigeración regularmente, comprobar el alineamiento del acoplamiento (si lo hay), comprobar el apriete del prensaestopas del cable,...


El tiempo de vida de los rodamientos depende de las fuerzas radiales y axiales aplicadas en el eje del motor, y por tanto, del diseño de la bomba ( bomba con motor directamente embridado, bomba con acoplamiento elástico,....).

El motor puede estar equipado con rodamientos lubricados de por vida (identificados como ZZ o ZZ) o engrasados. Las boquillas de engrase están situadas en los rodamientos y las cantidades de grasa se indican en la placa del motor.

Ver el manual de instrucciones del motor para encontrar más información sobre el trabajo de mantenimiento a realizar.

### 9.5 PARES DE APRIETE

Los pares de apriete dependen del material usado en el ensamblaje y del tipo de lubricante que se use.

 Dirigirse a la regulación aplicable para saber los pares de apriete para la sujeción de bridas de acero inoxidable o acero. Los valores mostrados a continuación son solo indicativos.. Si se requieren pares de apriete reales, por favor consulte con nuestro servicio técnico.

Roscas	Pares de apriete
M6	8,5 Nm
M8	12 Nm

M10	25 Nm
M12	40 Nm
M16	90 Nm
M20	175 Nm
M24	300 Nm
M30	500 Nm
M36	700 Nm



Tornillos de acero inoxidable: aplicar pasta anti-rozaduras antes del ensamblaje.

### 9.6 HERRAMIENTAS REQUERIDAS



A continuación se indica una lista de las herramientas que normalmente son necesarias para el mantenimiento de bombas. Estas herramientas son estándar y deberían estar disponibles en cualquier departamento de mantenimiento industrial.

- Llaves para ajustar tuercas hasta M48,
- Llave tubular hasta M 48,
- Llaves Allen hasta 10 mm,
- Gama de destornilladores,
- Mazo blando.



Si es necesario realizar trabajos de mantenimiento en un área clasificada como ATEX, asegúrese de que en ese área está autorizado el uso de todas las herramientas necesarias.

Equipo más especializado :

- Extractores de rodamientos,
- Calentador de rodamientos,
- Llave de cadena para el acoplamiento.
- Cilindro de plástico/bronce y una prensa,

Guía de taladro M8 / Ø5.5 y M6 / Ø4.

10 AVERIAS, CAUSAS Y SOLUCIONES

Avería	Causa	Solución
La bomba no da caudal o altura	- Pérdida de carga demasiado elevada	Comprobar las pérdidas en la tubería de impulsión Comprobar que las válvulas están abiertas y el ajuste de la válvula de seguridad y de la válvula reguladora de caudal
	- La aspiración de la bomba no está sumergida	Comprobar el nivel de obstrucción del filtro. Retirar la bomba del pozo y limpiar el filtro Comprobar el desgaste del rodete Comprobar el contenido de partículas en el fluido
	- NPSH disponible demasiado bajo	Comprobar los niveles del fluido, su temperatura y su presión de vaporización
	- Sentido de giro erróneo	Intercambiar dos fases en la caja de bornes del motor
	- Pérdidas en la junta de la brida de impulsión	Comprobar el apriete de los tornillos de sujeción de las bridas y el estado de la junta
	- Sensor de nivel ajustado demasiado abajo	Ajustar el nivel mínimo más arriba para tener un nivel mínimo de fluido por encima de la cubierta trasera
	- Velocidad del motor demasiado baja	Comprobar la conexión del motor eléctrico Comprobar la frecuencia en el variador de velocidad
- Rodete gastado	Comprobar las características del fluido Sustituir el rodete	
Mala aspiración de la bomba	- El fluido no puede alcanzar la entrada de la bomba	Limpia el filtro Comprobar que el NPSH disponible en la instalación es mayor que el requerido por la bomba
	- Materia extraña en la bomba	Abrir y limpiar el cuerpo hidráulico de la bomba Comprobar el desgaste del rodete
	- Nivel de fluido demasiado bajo en el pozo	Comprobar la profundidad ajustada en el sensor de nivel bajo y en el de protección de marcha en seco. Comprobar que la bomba para en el nivel bajo. Registrar el valor del nivel bajo
El fluido sale por la apertura superior de la columna	- Cojinete intermedio del eje gastado	Desmontar y comprobar el desgaste del cojinete
	- Salida de impulsión atascada	Subir la bomba del pozo y limpiar la columna de la bomba. Abrir la apertura de impulsión
	- Nivel del fluido demasiado alto	Comprobar el ajuste del sensor de nivel alto Comprobar la entrada de fluido
Nivel elevado de vibraciones	- Rodete desequilibrado	Desmontar el rodete y comprobar que no hay ninguna materia extraña atrapada entre los álabes Comprobar que el rodete no está atascado o gastado
	- Rodamiento destruido	Desmontar la bomba y sustituir el rodamiento. Comprobar que no hay líquido dentro del alojamiento del rodamiento
	- Falta de grasa en el Soporte de rodamientos tipo TM	Llenar el engrasador o apretarlo Comprobar que hay un calendario de mantenimiento y se respeta.
	- Cojinete intermedio del eje gastado	Comprobar que el circuito de lubricación del cojinete está bien Sustituir el cojinete
La temperature del Soporte de rodamientos aumenta	- Rodamientos destruidos en el Soporte de rodamientos	Sustituir el rodamiento
	- Rodamientos gastados en el Soporte de rodamientos o en el motor	Identificar y sustituir rodamientos gastados
La bomba hace ruido	- La aspiración de la bomba no está sumergida	Comprobar si hay signos de cavitación Comprobar que la bomba para en el nivel bajo y que el filtro no está atascado
	- Altura de aspiración demasiado alta o presión de impulsión demasiado baja	Comprobar el nivel bajo del fluido (si se usa una extensión de la tubería de aspiración) Limpia el filtro Comprobar que el NPSH disponible en la instalación es mayor que el requerido por la bomba
	- La bomba no está nivelada propiamente o la bancada está distorsionada.	Comprobar que la bomba está correctamente instalada en el pozo sin ninguna distorsión.
	- Fuerzas excesivas en la brida de impulsión	Comprobar que no hay restricciones mecánicas aplicadas a partes de la bomba en el pozo y en la tubería de impulsión.
	- Materia extraña en el cuerpo hidráulico de la bomba	Abrir y limpiar el cuerpo hidráulico de la bomba
- Pérdidas de corriente	Comprobar la puesta a tierra del motor Buscar el origen de la fuga de corriente: cables dañados, goteo de fluido en componentes eléctricos,...	
Los interruptores de protección del motor se han activado	- Rango del disyuntor demasiado bajo	Comprobar la corriente nominal del motor y seleccionar la protección del motor adecuada según In
	- Densidad relativa del fluido o viscosidad mayor de lo esperado	Comprobar el motor para incrementar la potencia instalada
	- La bomba gira a la derecha de la curva o fuera de los límites de aplicación	Medir el punto de trabajo de la bomba y comprobar que trabaja dentro de los límites de su campo de aplicación
	- Materia extraña en la bomba	Abrir y limpiar el cuerpo hidráulico de la bomba

## 11 RECICLAJE Y ELIMINACIÓN DEL PRODUCTO



Al final de la vida de servicio del equipo o de sus partes, los materiales relevantes y partes deberían reciclarse o desecharse usando un método que respete el medio ambiente y las reglamentaciones locales. Si la bomba contiene sustancias que podrían resultar nocivas para el medio ambiente, estas deberían extraerse de la bomba y desecharse cumpliendo las reglamentaciones locales. Esto también es aplicable a líquidos y/o gases que pudieran ser usados en sistemas auxiliares de sellado.



Incluso cuando se desmonta la bomba de la instalación, la bomba puede contener una parte del fluido bombeado. Asegúrese de que los líquidos peligrosos han sido eliminados. Deben respetarse los requisitos de seguridad disponibles en la hoja de seguridad del fluido. Cuando se desmonta la bomba debe usarse equipo de protección personal adecuado.

## 12 REPUESTOS

### 12.1 PLANO DE CORTE Y LISTA DE REPUESTOS



El plano de corte de la bomba y la lista de repuestos están disponibles bajo pedido. La petición debería enviarse a nuestro departamento de post-venta mencionando el nombre de la bomba y su número de serie. Los datos están grabados en la placa de la bomba.

### 12.2 REPUESTOS



Durante el período de garantía es obligatorio el uso de piezas de repuesto originales. Y es altamente recomendado seguir haciéndolo después del período de garantía.

Su pedido de repuestos se puede hacer a través de su distribuidor local de WILO o a través de nuestro servicio técnico.

En caso de pedido, por favor indicar :

- Número de serie,
- Descripción complete de la bomba,
- Item o descripción de los repuestos pedidos.

El número de serie de la bomba está grabado en la placa de la bomba.

### 12.3 REPUESTOS RECOMENDADOS

Cuando la bomba trabaja en el punto de trabajo seleccionado, las operaciones de mantenimiento son muy limitadas. Para reducir el riesgo de operaciones de mantenimiento inesperadas se recomienda crear y seguir un plan de mantenimiento.

En cualquier caso, para asegurar un servicio rápido, se deberían tener las siguientes piezas en stock :

- Cierre mecánico o juego de anillo de empaquetadura,\*
- Juego de rodamientos\*,
- Juego de cojinetes del eje\*,
- Conjunto de rodamientos del motor (para tamaños de bancada > 90),
- Conjunto complete de sellos y juntas,
- Parte elástica del acoplamiento\*,
- Cartucho de engrase automático\*.

(\*): algunas partes pueden no estar relacionadas con su bomba. Nuestro departamento de post venta confirmará la lista de repuestos según el número de serie de la placa de la bomba.

### 12.4 REPUESTOS RECOMENDADOS PARA DOS AÑOS DE FUNCIONAMIENTO



La lista de repuestos se puede realizar usando la lista recomendada disponible en la DIN24296.

Por ejemplo, los repuestos recomendados para una o dos bombas son (a adaptarse según el diseño de la bomba) :

- Rodete : 1 (o 1 juego),
- Eje : 1,
- Tuerca del rodete : 1,
- Sellado del eje : 2,
- Soporte del rodamiento, rodamiento : 1 de cada tipo,
- Cojinete\* : 1 de cada tipo,
- Juntas de la carcasa/etapas : 4 juegos completos,
- Cierre mecánico : 1,
- Anillo de empaquetadura\* : 2 sets,
- Cartucho de engrase automático\* : 2.

(\*): algunas partes pueden no estar relacionadas con su bomba. Nuestro departamento de post venta confirmará la lista de repuestos según el número de serie de la placa de la bomba.

13 DECLARACIÓN CE

**EG KONFORMITÄTSERKLÄRUNG  
EC DECLARATION OF CONFORMITY  
DECLARATION DE CONFORMITE CE**

Als Hersteller erklären wir hiermit, dass die Pumpenbauarten der Baureihe  
*We, the manufacturer, declare that the pump types of the series*  
*Nous, fabricant, déclarons que les types de pompes de la série*

**Wilo-MMI50 V**

*(Die Seriennummer ist auf dem Typenschild des Produktes nach Punkten b) & c) von §1.7.4.2 und §1.7.3 des Anhanges I der Maschinenrichtlinie angegeben. / The serial number is marked on the product site plate according to points b) & c) of §1.7.4.2 and §1.7.3 of the annex I of the Machinery directive. / Le numéro de série est inscrit sur la plaque signalétique du produit en accord avec les points b) & c) du §1.7.4.2 et du §1.7.3 de l'annexe I de la Directive Machines.)*

in der gelieferten Ausführung folgenden einschlägigen Bestimmungen entsprechen :  
*In their delivered state comply with the following relevant directives :*  
*dans leur état de livraison sont conformes aux dispositions des directives suivantes :*

- \_ Maschinenrichtlinie 2006/42/EG**
- \_ Machinery 2006/42/EC**
- \_ Machines 2006/42/CE**

und gemäß Anhang 1, §1.5.1, werden die Schutzziele der Niederspannungsrichtlinie 2006/95/EG eingehalten,  
*and according to the annex 1, §1.5.1, comply with the safety objectives of the Low Voltage Directive 2006/95/EC.*  
*et, suivant l'annexe 1, §1.5.1, respectent les objectifs de sécurité de la Directive Basse Tension 2006/95/CE.*

- \_ Elektromagnetische Verträglichkeit-Richtlinie 2004/108/EG**
- \_ Electromagnetic compatibility 2004/108/EC**
- \_ Compatibilité électromagnétique 2004/108/CE**

- \_ Richtlinie energieverbrauchsrelevanter Produkte 2009/125/EG**
- \_ Energy-related products 2009/125/EC**
- \_ Produits liés à l'énergie 2009/125/CE**

Nach den Ökodesign-Anforderungen der Verordnung 640/2009 für Ausführungen mit einem einstufigen Dreiphasen - 50Hz - Käfigläufer - Induktionselektromotor  
*This applies according to eco-design requirements of the regulation 640/2009 to the versions with an induction electric motor, squirrel cage, three-phase, single speed, running at 50Hz*  
*suivant les exigences d'éco-conception du règlement 640/2009 aux versions comportant un moteur électrique à induction à cage d'écureuil, triphasé, mono-vitesse, fonctionnant à 50Hz*

und entsprechender nationaler Gesetzgebung,  
*and with the relevant national legislation,*  
*et aux législations nationales les transposant,*

sowie auch den Bestimmungen zu folgenden harmonisierten europäischen Normen :  
*comply also with the following relevant harmonized European standards :*  
*sont également conformes aux dispositions des normes européennes harmonisées suivantes :*

- |                     |                   |
|---------------------|-------------------|
| <b>EN 809+A1</b>    | <b>EN 60034-1</b> |
| <b>EN ISO 12100</b> | <b>EN 60204-1</b> |

Bevollmächtigter für die Zusammenstellung der technischen Unterlagen ist:  
*Person authorized to compile the technical file is :*  
*Personne autorisée à constituer le dossier technique est :*

Dortmund,



**H. HERCHENHEIN**  
**Senior Vice President - Group Quality**

N°2118041.01 (CE-A-S n°4101504)

Digital unterschrieben von  
holger.herchenhein@wilo.com  
Datum: 2015.02.25  
09:36:44 +01'00'

Division Pumps & Systems  
Industry Engineering Manager - PBU Pumps  
WILO SALMSON FRANCE SAS  
53 Bd de la République  
F-78400 Chatou



**WILO SE**  
**Nortkirchenstraße 100**  
**44263 Dortmund - Germany**



<p align="center"><b>(BG) - български език</b> <b>ДЕКЛАРАЦИЯ ЗА СЪОТЕТСТВИЕ ЕО</b></p> <p>WILO SE декларира, че продуктите посочени в настоящата декларация съответстват на разпоредбите на следните европейски директиви и приелите ги национални законодателства:</p> <p>Машини 2006/42/ЕО ; Електромагнитна съвместимост 2004/108/ЕО ; Продукти, свързани с енергопотреблението 2009/125/ЕО</p> <p>както и на хармонизираните европейски стандарти, упоменати на предишната страница.</p>	<p align="center"><b>(CS) - Čeština</b> <b>ES PROHLÁŠENÍ O SHODĚ</b></p> <p>WILO SE prohlašuje, že výrobky uvedené v tomto prohlášení odpovídají ustanovením níže uvedených evropských směrnic a národním právním předpisům, které je přejímají:</p> <p>Stroje 2006/42/ES ; Elektromagnetická Kompatibilita 2004/108/ES ; Výrobků spojených se spotřebou energie 2009/125/ES</p> <p>a rovněž splňují požadavky harmonizovaných evropských norem uvedených na předcházející stránce.</p>
<p align="center"><b>(DA) - Dansk</b> <b>EF-OVERENSSTEMMELSESERKLÆRING</b></p> <p>WILO SE erklærer, at produkterne, som beskrives i denne erklæring, er i overensstemmelse med bestemmelse i følgende europæiske direktiver, samt de nationale lovgivninger, der gennemfører dem:</p> <p>Maskiner 2006/42/EF ; Elektromagnetisk Kompatibilitet 2004/108/EF ; Energirelaterede produkter 2009/125/EF</p> <p>De er ligeledes i overensstemmelse med de harmoniserede europæiske standarder, der er anført på forrige side.</p>	<p align="center"><b>(EL) - Ελληνικά</b> <b>ΔΗΛΩΣΗ ΣΥΜΜΟΡΦΩΣΗΣ ΕΚ</b></p> <p>WILO SE δηλώνει ότι τα προϊόντα που ορίζονται στην παρούσα ευρωπαϊκή δήλωση είναι σύμφωνα με τις διατάξεις των παρακάτω οδηγιών και τις εθνικές νομοθεσίες στις οποίες έχει μεταφερθεί:</p> <p>Μηχανήματα 2006/42/ΕΚ ; Ηλεκτρομαγνητικής συμβατότητας 2004/108/ΕΚ ; Συνδεδεμένα με την ενέργεια προϊόντα 2009/125/ΕΚ</p> <p>και επίσης με τα εξής εναρμονισμένα ευρωπαϊκά πρότυπα που αναφέρονται στην προηγούμενη σελίδα.</p>
<p align="center"><b>(ES) - Español</b> <b>DECLARACIÓN CE DE CONFORMIDAD</b></p> <p>WILO SE declara que los productos citados en la presenta declaración están conformes con las disposiciones de las siguientes directivas europeas y con las legislaciones nacionales que les son aplicables :</p> <p>Máquinas 2006/42/CE ; Compatibilidad Electromagnética 2004/108/CE ; Productos relacionados con la energía 2009/125/CE</p> <p>Y igualmente están conformes con las disposiciones de las normas europeas armonizadas citadas en la página anterior.</p>	<p align="center"><b>(ET) - Eesti keel</b> <b>EÜ VASTAVUSDEKLARATSIOONI</b></p> <p>WILO SE kinnitab, et selles vastavustunnistuses kirjeldatud tooted on kooskõlas alljärgnevat Euroopa direktiivide sätetega ning riiklike seadusandlustega, mis nimetatud direktiivide üle on võtnud:</p> <p>Masinaid 2006/42/EÜ ; Elektromagnetilist Ühilduvust 2004/108/EÜ ; Energiatõuga seotud tooteid 2009/125/EÜ</p> <p>Samuti on tooted kooskõlas eelmisel leheküljel ära toodud harmoniseeritud Euroopa standarditega.</p>
<p align="center"><b>(FI) - Suomen kieli</b> <b>EY-VAATIMUSTENMUKAISUUSVAKUUTUS</b></p> <p>WILO SE vakuuttaa, että tässä vakuutuksessa kuvatut tuotteet ovat seuraavien eurooppalaisten direktiivien määräysten sekä niihin sovellettavien kansallisten lakiasetusten mukaisia:</p> <p>Koneet 2006/42/EY ; Sähkömagneettinen Yhteensopivuus 2004/108/EY ; Energiaan liittyvien tuotteiden 2009/125/EY</p> <p>Lisäksi ne ovat seuraavien edellisellä sivulla mainittujen yhdenmukaistettujen eurooppalaisten normien mukaisia.</p>	<p align="center"><b>(HR) - Hrvatski</b> <b>EZ IZJAVA O SUKLADNOSTI</b></p> <p>WILO SE izjavljuje da su proizvodi navedeni u ovoj izjavi u skladu sa sljedećim prihvaćenim europskim direktivama i nacionalnim zakonima:</p> <p>EZ smjernica o strojevima 2006/42/EZ ; Elektromagnetna kompatibilnost - smjernica 2004/108/EZ ; Smjernica za proizvode relevantne u pogledu potrošnje energije 2009/125/EZ</p> <p>i usklađenim europskim normama navedenim na prethodnoj stranici.</p>
<p align="center"><b>(HU) - Magyar</b> <b>EK-MEGFELELŐSÉGI NYILATKOZAT</b></p> <p>WILO SE kijelenti, hogy a jelen megfeleléségi nyilatkozatban megjelölt termékek megfelelnek a következő európai irányelvek előírásainak, valamint azok nemzeti jogrendbe átültetett rendelkezéseinek:</p> <p>Gépek 2006/42/EK ; Elektromágneses összeférhetőségre 2004/108/EK ; Energiával kapcsolatos termékek 2009/125/EK</p> <p>valamint az előző oldalon szereplő, harmonizált európai szabványoknak.</p>	<p align="center"><b>(IT) - Italiano</b> <b>DICHIARAZIONE CE DI CONFORMITÀ</b></p> <p>WILO SE dichiara che i prodotti descritti nella presente dichiarazione sono conformi alle disposizioni delle seguenti direttive europee nonché alle legislazioni nazionali che le traspongono :</p> <p>Macchine 2006/42/CE ; Compatibilità Elettromagnetica 2004/108/CE ; Prodotti connessi all'energia 2009/125/CE</p> <p>E sono pure conformi alle disposizioni delle norme europee armonizzate citate a pagina precedente.</p>
<p align="center"><b>(LT) - Lietuvių kalba</b> <b>EB ATITIKTIES DEKLARACIJA</b></p> <p>WILO SE pareiškia, kad šioje deklaracijoje nurodyti gaminiai atitinka šių Europos direktyvų ir jas perkeliančių nacionalinių įstatymų nuostatus:</p> <p>Mašinos 2006/42/EB ; Elektromagnetinis Suderinamumas 2004/108/EB ; Energija susijusiems gaminiams 2009/125/EB</p> <p>ir taip pat harmonizuotas Europos normas, kurios buvo cituotos ankstesniame puslapyje.</p>	<p align="center"><b>(LV) - Latviešu valoda</b> <b>EK ATBILSTĪBAS DEKLARĀCIJU</b></p> <p>WILO SEdeklarē, ka izstrādājumi, kas ir nosaukti šajā deklarācijā, atbilst šeit uzskaitīto Eiropas direktīvu nosacījumiem, kā arī atsevišķu valstu likumiem, kuros tie ir ietverti:</p> <p>Mašīnas 2006/42/EK ; Elektromagnētiskās Saderības 2004/108/EK ; Energiju saistītiem ražojumiem 2009/125/EK</p> <p>un saskaņotajiem Eiropas standartiem, kas minēti iepriekšējā lappusē.</p>
<p align="center"><b>(MT) - Malti</b> <b>DIKJARAZZJONI KE TA' KONFORMITÀ</b></p> <p>WILO SE jiddikjara li l-prodotti speċifikati f'din id-dikjarazzjoni huma konformi mad-direttivi Ewropej li jsegwu u mal-leġislażzjonijiet nazzjonali li japplikawhom:</p> <p>Makkinarju 2006/42/KE ; Kompatibilità Elettromanjetika 2004/108/KE ; Prodotti relatati mal-enerġija 2009/125/KE</p> <p>kif ukoll man-normi Ewropej armonizzati li jsegwu imsemmija fil-paġna preċedenti.</p>	<p align="center"><b>(NL) - Nederlands</b> <b>EG-VERKLARING VAN OVEREENSTEMMING</b></p> <p>WILO SE verklaart dat de in deze verklaring vermelde producten voldoen aan de bepalingen van de volgende Europese richtlijnen evenals aan de nationale wetgevingen waarin deze bepalingen zijn overgenomen:</p> <p>Machines 2006/42/EG ; Elektromagnetische Compatibiliteit 2004/108/EG ; Energiegerelateerde producten 2009/125/EG</p> <p>De producten voldoen eveneens aan de geharmoniseerde Europese normen die op de vorige pagina worden genoemd.</p>

<p align="center"><b>(NO) - Norsk</b> <b>EU-OVERENSSTEMMELSESERKLÆING</b></p> <p>WILO SE erklærer at produktene nevnt i denne erklæringen er i samsvar med følgende europeiske direktiver og nasjonale lover:</p> <p>EG-Maskindirektiv 2006/42/EG ; EG-EMV-Elektromagnetisk kompatibilitet 2004/108/EG ; Direktiv energirelaterede produkter 2009/125/EF</p> <p>og harmoniserte europeiske standarder nevnt på forrige side.</p>	<p align="center"><b>(PL) - Polski</b> <b>DEKLARACJA ZGODNOŚCI WE</b></p> <p>WILO SE oświadcza, że produkty wymienione w niniejszej deklaracji są zgodne z postanowieniami następujących dyrektyw europejskich i transponującymi je przepisami prawa krajowego:</p> <p>Maszyn 2006/42/WE ; Kompatybilności Elektromagnetycznej 2004/108/WE ; Produktów związanych z energią 2009/125/WE</p> <p>oraz z następującymi normami europejskich zharmonizowanymi podanymi na poprzedniej stronie.</p>
<p align="center"><b>(PT) - Português</b> <b>DECLARAÇÃO CE DE CONFORMIDADE</b></p> <p>WILO SE declara que os materiais designados na presente declaração obedecem às disposições das diretivas europeias e às legislações nacionais que as transcrevem :</p> <p>Máquinas 2006/42/CE ; Compatibilidade Electromagnética 2004/108/CE ; Produtos relacionados com o consumo de energia 2009/125/CE</p> <p>E obedecem também às normas europeias harmonizadas citadas na página precedente.</p>	<p align="center"><b>(RO) - Română</b> <b>DECLARAȚIE DE CONFORMITATE CE</b></p> <p>WILO SE declară că produsele citate în prezenta declarație sunt conforme cu dispozițiile directivelor europene următoare și cu legislațiile naționale care le transpun :</p> <p>Mașini 2006/42/CE ; Compatibilitate Electromagnetică 2004/108/CE ; Produsele cu impact energetic 2009/125/CE</p> <p>și, de asemenea, sunt conforme cu normele europene armonizate citate în pagina precedentă.</p>
<p align="center"><b>(RU) - русский язык</b> <b>Декларация о соответствии Европейским нормам</b></p> <p>WILO SE заявляет, что продукты, перечисленные в данной декларации о соответствии, отвечают следующим европейским директивам и национальным предписаниям:</p> <p>Директива ЕС по машинному оборудованию 2006/42/ЕС ; Директива ЕС по электромагнитной совместимости 2004/108/ЕС ; Директива о продукции, связанной с энергопотреблением 2009/125/ЕС</p> <p>и гармонизированным европейским стандартам, упомянутым на предыдущей странице.</p>	<p align="center"><b>(SK) - Slovenčina</b> <b>ES VYHLÁSENIE O ZHODE</b></p> <p>WILO SE čestne prehlasuje, že výrobky ktoré sú predmetom tejto deklarácie, sú v súlade s požiadavkami nasledujúcich európskych direktív a odpovedajúcich národných legislatívnych predpisov:</p> <p>Strojových zariadeniach 2006/42/ES ; Elektromagnetickú Kompatibilitu 2004/108/ES ; Energeticky významných výrobkov 2009/125/ES</p> <p>ako aj s harmonizovanými európskych normami uvedenými na predchádzajúcej strane.</p>
<p align="center"><b>(SL) - Slovenščina</b> <b>ES-IZJAVA O SKLADNOSTI</b></p> <p>WILO SE izjavlja, da so izdelki, navedeni v tej izjavi, v skladu z določili naslednjih evropskih direktiv in z nacionalnimi zakonodajami, ki jih vsebujejo:</p> <p>Stroji 2006/42/ES ; Elektromagnetno Združljivostjo 2004/108/ES ; Izdelkov, povezanih z energijo 2009/125/ES</p> <p>pa tudi z usklajenimi evropskih standardi, navedenimi na prejšnji strani.</p>	<p align="center"><b>(SV) - Svenska</b> <b>EG-FÖRSÄKRAN OM ÖVERENSSTÄMMELSE</b></p> <p>WILO SE intygar att materialet som beskrivs i följande intyg överensstämmer med bestämmelserna i följande europeiska direktiv och nationella lagstiftningar som inför dem:</p> <p>Maskiner 2006/42/EG ; Elektromagnetisk Kompatibilitet 2004/108/EG ; Energirelaterade produkter 2009/125/EG</p> <p>Det överensstämmer även med följande harmoniserade europeiska standarder som nämnts på den föregående sidan.</p>
<p align="center"><b>(TR) - Türkçe</b> <b>CE UYGUNLUK TEYID BELGESİ</b></p> <p>WILO SEbu belgede belirtilen ürünlerin aşağıdaki Avrupa yönetmeliklerine ve ulusal kanunlara uygun olduğunu beyan etmektedir:</p> <p>Makine Yönetmeliği 2006/42/AT ; Elektromanyetik Uyumluluk Yönetmeliği 2004/108/AT ; Eko Tasarım Yönetmeliği 2009/125/AT</p> <p>ve önceki sayfada belirtilen uyumlaştırılmış Avrupa standartlarına.</p>	

13033-01

**СОДЕРЖАНИЕ**

1	ОБЩИЕ СВЕДЕНИЯ.....	5
1.1	ОБ ЭТОМ ДОКУМЕНТЕ.....	5
2	ТЕХНИКА БЕЗОПАСНОСТИ.....	5
2.1	УСЛОВНЫЕ ОБОЗНАЧЕНИЯ, ИСПОЛЪЗУЕМЫЕ В ЭТОМ РУКОВОДСТВЕ.....	5
2.2	КВАЛИФИКАЦИЯ ПЕРСОНАЛА.....	5
2.3	РИСКИ В СЛУЧАЕ НЕСОБЛЮДЕНИЯ ТЕХНИКИ БЕЗОПАСНОСТИ.....	5
2.4	ТЕХНИКА БЕЗОПАСНОСТИ.....	5
2.4.1	ТЕХНИКА БЕЗОПАСНОСТИ ДЛЯ ПЕРСОНАЛА.....	5
2.4.2	<b>ТЕХНИКА БЕЗОПАСНОСТИ ДЛЯ ОБОРУДОВАНИЯ</b> .....	6
2.4.3	ТЕХНИКА БЕЗОПАСНОСТИ ПРИ ПРОВЕРКЕ И МОНТАЖЕ.....	6
2.5	МОДИФИКАЦИЯ ОБОРУДОВАНИЯ И ИСПОЛЪЗОВАНИЕ ЗАПАСНЫХ ЧАСТЕЙ.....	6
2.6	НЕПРЕДУСМОТРЕННОЕ ИСПОЛЪЗОВАНИЕ.....	6
2.7	НАСОСНАЯ УСТАНОВКА, ПОСТАВЛЯЕМАЯ БЕЗ ДВИГАТЕЛЯ.....	6
2.8	ПО БЕЗОПАСНОСТИ ДЛЯ ОБОРУДОВАНИЯ, ИСПОЛЪЗУЕМОГО В ПОТЕНЦИАЛЬНО ВЗРЫВООПАСНОЙ СРЕДЕ.....	7
2.8.1	ИНСТРУКЦИИ МАРКИРОВКИ ДЛЯ АТЕХ.....	7
2.8.2	ТЕМПЕРАТУРА ПОВЕРХНОСТИ.....	7
2.8.3	ТЕМПЕРАТУРА ЖИДКОСТИ.....	7
2.8.4	ОБРАЗОВАНИЕ ВЗРЫВЧАТОЙ СМЕСИ.....	8
2.8.5	ВСПОМОГАТЕЛЬНЫЕ УСТРОЙСТВА.....	8
2.8.6	ПРЕДОТВРАЩЕНИЕ УТЕЧЕК.....	8
2.8.7	ПОЛНЫЙ КОМПЛЕКТ УСТАНОВКИ.....	8
2.8.8	НАСОС, ПОСТАВЛЯЕМЫЙ БЕЗ ДВИГАТЕЛЯ / ДАТЧИКОВ.....	8
2.8.9	ЗАЩИТНЫЙ КОЖУХ МУФТЫ.....	8
2.8.10	ПЛАНОВО-ПРЕДУПРЕДИТЕЛЬНОЕ ТЕХНИЧЕСКОЕ ОБСЛУЖИВАНИЕ.....	8
2.8.11	ПРЕДОТВРАЩЕНИЕ ОБРАЗОВАНИЯ ИСКР.....	8
3	ТРАНСПОРТИРОВКА И ХРАНЕНИЕ.....	9
3.1	МЕРЫ БЕЗОПАСНОСТИ.....	9
3.2	ДОСТАВКА.....	9
3.3	КРАТКОВРЕМЕННОЕ ХРАНЕНИЕ.....	9
3.4	ОБРАЩЕНИЕ.....	9
3.4.1	СХЕМЫ ПОДЪЕМА.....	9
4	ИСПОЛЪЗОВАНИЕ ПО НАЗНАЧЕНИЮ.....	10
5	ОПИСАНИЕ.....	10
5.1	ОБОЗНАЧЕНИЕ ТИПА.....	10
5.2	ТЕХНИЧЕСКИЕ ХАРАКТЕРИСТИКИ.....	10
5.2.1	МАТЕРИАЛЫ.....	10
5.2.2	ХАРАКТЕРИСТИКИ И РАБОЧИЕ ОГРАНИЧЕНИЯ.....	10
5.2.3	НАПРАВЛЕНИЕ ВРАЩЕНИЯ.....	10
5.2.4	УРОВЕНЬ ШУМА.....	11
5.2.5	ПОЛОЖЕНИЕ ФЛАНЦЕВ.....	11
5.2.6	ДОПУСТИМЫЕ УСИЛИЯ И МОМЕНТЫ.....	11
5.2.7	ОБЪЕМ ПОСТАВКИ.....	11
6	ОПИСАНИЕ И ПРИНЦИП РАБОТЫ.....	12
6.1	ИНФОРМАЦИЯ ОБ ИЗДЕЛИИ.....	12
6.1.1	ТИПЫ ПРИВОДОВ.....	12
6.1.2	ПОДШИПНИКИ ВАЛА.....	13
6.2	ФУНКЦИЯ.....	13
7	МОНТАЖ И ЭЛЕКТРИЧЕСКОЕ СОЕДИНЕНИЕ.....	13
7.1	РАСПОЛОЖЕНИЕ.....	13
7.1.1	ФУНДАМЕНТЫ.....	13
7.1.2	КРЕПЛЕНИЕ.....	14
7.1.3	УСТАНОВКА В ЗАДАННОЕ ПОЛОЖЕНИЕ.....	14
7.1.4	ЦЕНТРОВКА МУФТЫ.....	14
7.2	ТРУБОПРОВОДЫ.....	14
7.2.1	ОБЩИЕ СВЕДЕНИЯ.....	14
7.2.2	УСЛОВИЕ ПОЗИТИВНОГО ВСАСЫВАНИЯ.....	14
7.2.3	УСЛОВИЕ ВЫСОТЫ ВСАСЫВАНИЯ.....	14
7.2.4	ПРИНАДЛЕЖНОСТИ И ПАТРУБКИ.....	14
7.3	ЭЛЕКТРИЧЕСКОЕ СОЕДИНЕНИЕ/ЗАЕМЛЕНИЕ.....	14
7.3.1	СОЕДИНЕНИЕ ВЫВОДОВ ОБМОТОК ЗВЕЗДОЙ (Y) И ТРЕУГОЛЬНИКОМ (Δ) (МУЛЬТИВОЛЬТАЖНЫЕ ЭЛЕКТРОДВИГАТЕЛИ).....	15

# РУССКИЙ

7.3.2	ПОНИЖЕННОЕ НАПРЯЖЕНИЕ: СОЕДИНЕНИЕ ТРЕУГОЛЬНИКОМ .....	15
7.3.3	ПОВЫШЕННОЕ НАПРЯЖЕНИЕ: СОЕДИНЕНИЕ ЗВЕЗДОЙ .....	15
7.3.4	ПУСКАТЕЛЬ ЗВЕЗДА-ТРЕУГОЛЬНИК: .....	15
7.4	ИСПОЛЬЗОВАНИЕ ЧАСТОТНОГО ПРЕОБРАЗОВАТЕЛЯ .....	15
8	ВВОД В ЭКСПЛУАТАЦИЮ .....	16
8.1	ПРЕДПУСКОВЫЕ РАБОТЫ .....	16
8.2	ЗАПОЛНЕНИЕ / ВЕНТИЛЯЦИЯ .....	16
8.3	ПУСК .....	16
8.4	ПРОВЕРКИ ВО ВРЕМЯ РАБОТЫ .....	16
8.5	ОСТАНОВ .....	17
9	ТЕХНИЧЕСКОЕ ОБСЛУЖИВАНИЕ .....	17
9.1	ОБЩАЯ ИНФОРМАЦИЯ .....	17
9.2	ПЛАН ОБСЛУЖИВАНИЯ И ПЕРИОДИЧЕСКИХ ПРОВЕРОК .....	17
9.2.1	САМЗКА .....	18
9.3	РАЗБОРКА И ПОВТОРНАЯ СБОРКА .....	18
9.3.1	ДЕМОНТАЖ ДВИГАТЕЛЯ .....	18
9.3.2	ДЕМОНТАЖ РАБОЧЕГО КОЛЕСА .....	19
9.3.3	ДЕМОНТАЖ НИЖНЕГО ПОДШИПНИКА: .....	20
9.3.4	ДЕМОНТАЖ КОЛОНКИ НА СТОРОНЕ НАСОСА И ПРОМЕЖУТОЧНЫХ КОЛОНОК: .....	20
9.3.5	ДЕМОНТАЖ ВАЛА: .....	21
9.3.6	СБОРКА СТОЙКИ ПОДШИПНИКА .....	24
9.3.7	СБОРКА ДВИГАТЕЛЯ .....	26
9.3.8	СБОРКА ПРОМЕЖУТОЧНОГО ПОДШИПНИКА .....	28
9.3.9	СБОРКА КОЛОНОК: .....	28
9.3.10	СБОРКА ГИДРАВЛИКИ .....	28
9.3.11	СБОРКА ГИДРАВЛИКИ .....	29
9.3.12	СБОРКА НАГНЕТАТЕЛЬНОЙ ТРУБЫ .....	29
9.4	ЭЛЕКТРОДВИГАТЕЛЬ .....	29
9.5	МОМЕНТЫ ЗАТЯЖКИ .....	29
9.6	НЕОБХОДИМЫЙ ИНСТРУМЕНТ .....	29
10	НЕИСПРАВНОСТИ, ИХ ПРИЧИНЫ И СПОСОБЫ УСТРАНЕНИЯ .....	30
11	ВЫВОД ИЗ ЭКСПЛУАТАЦИИ И УТИЛИЗАЦИЯ .....	31
12	ЗАПАСНЫЕ ЧАСТИ .....	31
12.1	ЧЕРТЕЖ В РАЗРЕЗЕ И СПЕЦИФИКАЦИЯ .....	31
12.2	РЕКОМЕНДУЕМЫЕ ЗАПАСНЫЕ ЧАСТИ .....	31
12.3	РЕКОМЕНДУЕМЫЕ ЗАПАСНЫЕ ЧАСТИ ДЛЯ РАБОТЫ В ТЕЧЕНИЕ 2 ЛЕТ .....	31
13	ДЕКЛАРАЦИЯ СООТВЕТСТВИЯ ЕС .....	32

## 1 ОБЩИЕ СВЕДЕНИЯ

### 1.1 ОБ ЭТОМ ДОКУМЕНТЕ

Оригинальный язык этого руководства по эксплуатации – французский. Все тексты этих документов на других языках являются переводом оригинального руководства по эксплуатации.

Настоящее руководство по монтажу и эксплуатации составляет неотъемлемую часть оборудования и должно находиться на месте его использования. Для обеспечения надежной и эффективной эксплуатации насоса необходимо соблюдать все указания, приведенные в этом руководстве. Руководство по монтажу и эксплуатации соответствует варианту исполнения насоса и отвечает применимым нормам безопасности, действующим на момент сдачи в печать.

## 2 ТЕХНИКА БЕЗОПАСНОСТИ


В данном руководстве содержатся основные указания, которые должны соблюдаться при монтаже и эксплуатации. Специалист по обслуживанию и ответственный оператор должны изучить эти указания до начала монтажных и пусконаладочных работ.


В данной главе приведены не только общие правила техники безопасности, которые необходимо соблюдать, но и специальные указания по безопасности, упоминаемые в следующих главах. Они выделены следующими предупреждающими символами.


### 2.1 УСЛОВНЫЕ ОБОЗНАЧЕНИЯ, ИСПОЛЬЗУЕМЫЕ В ЭТОМ РУКОВОДСТВЕ

 Общая опасность для персонала.


 Опасность поражения электрическим током.

 Несоблюдение техники безопасности может привести к повреждению продукта / установки.

 Относится к дополнительным требованиям, которым должен соответствовать насос при работе в опасных зонах.


 Это не предупреждающий символ, а примечание с дополнительной полезной информацией для использования насоса.

### 2.2 КВАЛИФИКАЦИЯ ПЕРСОНАЛА

 Персонал, занятый в эксплуатации, установке, проверке или техническом обслуживании насоса и вспомогательных приспособлений, должен иметь необходимую для этого квалификацию.

Ответственность за квалификацию, проверку знаний и надзор за персоналом возлагается на владельца насоса. При необходимости обучение может быть проведено компанией «WILLO» или ее представителем. Руководство предприятия должно обеспечить, чтобы руководство по эксплуатации было тщательно изучено персоналом, который будет использовать этот насос.

### 2.3 РИСКИ В СЛУЧАЕ НЕСОБЛЮДЕНИЯ ТЕХНИКИ БЕЗОПАСНОСТИ

 Несоблюдение техники безопасности может привести к риску получения травм персоналом и повреждения продукта / установки. Несоблюдение техники безопасности может стать причиной утраты права на предъявление претензий о возмещении ущерба.


В частности, несоблюдение может привести к следующим рискам:


- Отказ важных функций продукта / установки,
- Невыполнение необходимых операций технического обслуживания и ремонта,
- Травмы персонала: электрические, механические, химические, термические и т.д.,
- Ущерб собственности,
- Утрата защитных средств,
- Риск загрязнения окружающей среды.

### 2.4 ТЕХНИКА БЕЗОПАСНОСТИ


#### 2.4.1 ТЕХНИКА БЕЗОПАСНОСТИ ДЛЯ ПЕРСОНАЛА


##### РАБОТА НА НАСОСНОЙ УСТАНОВКЕ:

 Перед началом работ по техническому обслуживанию следует убедиться в том, что питание отключено. Во время работы насоса запрещено снимать электрическую защиту.


 Перед демонтажем насоса необходимо опорожнить насос и изолировать трубопроводы. Если насос перекачивал опасные рабочие среды, перед демонтажем его следует обработать дезактивирующим препаратом и очистить.

##### ОБРАЩЕНИЕ С КОМПОНЕНТАМИ:

 Некоторые части оборудования могут иметь острые края. Поэтому при обращении с ними необходимо пользоваться защитными перчатками и соответствующими средствами защиты.

 Для поднятия компонентов массой более 25 кг должны использоваться подъемные приспособления, которые следует применять в соответствии с местными правилами.

##### ГОРЯЧИЕ ИЛИ ХОЛОДНЫЕ ЧАСТИ НАСОСА:

 Избегать случайного контакта с очень горячими или очень холодными компонентами. Если температура поверхности насоса или дополнительных приспособлений выше 68 °C или ниже -5 °C, следует принять необходимые меры предосторожности. При невозможности обеспечения полной защиты доступ к установке должен быть ограничен только обслуживающим персоналом. В непосредственной близости от оборудования необходимо поместить табличку с хорошо заметной надписью, указывающей на опасность.

## ОПАСНЫЕ ЖИДКОСТИ:



Когда насос перекачивает некоторые опасные жидкости, требуется принять особые меры по предотвращению контакта с ними. В таком случае насос должен быть установлен в подходящем месте, а доступ к нему ограничен. Персонал должен быть обучен работе с потенциально опасными жидкостями.



Если жидкость является легковоспламеняемой и (или) взрывчатой, принимаются строгие меры безопасности.

### **2.4.2 ТЕХНИКА БЕЗОПАСНОСТИ ДЛЯ ОБОРУДОВАНИЯ**



Следует избегать быстрого изменения температуры рабочей среды, содержащейся в насосе. Резкий перепад температуры может стать причиной повреждения или разрушения компонентов и образования утечек.



Необходимо обеспечить, чтобы фланцы насоса не подвергались чрезмерным внешним нагрузкам при присоединении фланцев трубопровода или после повышения температуры рабочей среды. Запрещается использовать насос в качестве опоры для трубопроводов. В случае использования температурных компенсаторов их следует оснастить ограничителем осевого перемещения.



Перед проверкой направления вращения убедиться, что из валов не могут быть выброшены никакие детали (шпильки, шпонки, соединительные элементы и т.д.). Насосы некоторых типов могут быть повреждены в случае запуска при неправильном направлении вращения (конструкция с винченным рабочим колесом). Для проверки направления вращения перед первым запуском необходимо отсоединить гибкую муфту насосной установки.

Если не указано иное и если это возможно, насос должен быть запущен с частично открытым нагнетательным клапаном, чтобы избежать перегрузки двигателя. Для достижения требуемой рабочей точки может потребоваться корректировка регулировочного клапана на выходе насоса.



Запрещается запускать насос с закрытым всасывающим клапаном. Во время работы насоса клапаны, расположенные на стороне всасывания, должны всегда оставаться открытыми.



Непрерывная работа насоса при нулевом расходе или ниже рекомендуемого минимального расхода может привести к его повреждению.



Запрещается использовать насос за пределами его рабочих характеристик. Эксплуатация насоса при более высоких скоростях потока может привести к перегрузке двигателя или вызвать кавитацию.



Эксплуатация насоса при более низких скоростях потока может привести к сокращению срока эксплуатации шариков подшипника / подшипника, перегрева в камере уплотнения насоса, нестабильной работе и кавитации/вибрации.



Запрещается снимать защитные крышки или кожух муфты, когда насос готов к запуску. Эти части можно снимать только при

### **2.4.3 ТЕХНИКА БЕЗОПАСНОСТИ ПРИ ПРОВЕРКЕ И МОНТАЖЕ**



Пользователь должен обеспечить, чтобы все проверки и монтажные работы выполнялись только допущенным и квалифицированным персоналом. Перед проведением любых работ на насосе и дополнительных приспособлениях операторы должны пройти обучение в достаточном объеме и знать содержание настоящих указаний и инструкций для материалов насоса.



Работы на насосе должны выполняться только после надежной фиксации насоса. Соблюдение порядка отключения насосной установки, описанного в руководстве по установке и эксплуатации, является обязательным.



Сразу же после завершения работ защитные приспособления и устройства безопасности всех типов должны быть установлены на место или активированы.

### **2.5 МОДИФИКАЦИЯ ОБОРУДОВАНИЯ И ИСПОЛЬЗОВАНИЕ ЗАПАСНЫХ ЧАСТЕЙ**

Изменение продукта допускается только после согласования с компанией «WILO». Использование оригинальных запасных частей и дополнительных приспособлений, разрешенных изготовителем, является гарантией безопасности и надлежащей работы насоса.

### **2.6 НЕПРЕДУСМОТРЕННОЕ ИСПОЛЬЗОВАНИЕ**

Безопасность эксплуатации насоса гарантируется только при условии предназначенного использования и в соответствии с техническим предложением и настоящим руководством по эксплуатации. Предельные значения, указанные в соответствующем каталоге / спецификации, не должны превышать.


### **2.7 НАСОСНАЯ УСТАНОВКА, ПОСТАВЛЯЕМАЯ БЕЗ ДВИГАТЕЛЯ**

Когда насосная установка поставляется без двигателя (к насосу прилагается сертификат интеграции CE), ответственностью конечного пользователя является соблюдение всех нормативных требований с целью получения марки CE.



За сертификацию полного комплекта насоса несет ответственность специалист-интегратор, который гарантирует полное соблюдение всех характеристик, перечисленных в данном руководстве.

## 2.8 ПО БЕЗОПАСНОСТИ ДЛЯ ОБОРУДОВАНИЯ, ИСПОЛЬЗУЕМОГО В ПОТЕНЦИАЛЬНО ВЗРЫВООПАСНОЙ СРЕДЕ

 В этой главе содержатся инструкции по эксплуатации, которые должны соблюдаться при использовании насоса в потенциально взрывоопасной атмосфере. Будет также рассмотрена ATEX маркировка насоса.

В ДАННОЙ ГЛАВЕ ПРИВЕДЕНА ДОПОЛНИТЕЛЬНАЯ ИНСТРУКЦИЯ, ЧТОБЫ:

- Не допустить чрезмерной температуры поверхности,
- Исключить накопление взрывоопасной смеси,
- Исключить появление искр,
- Предотвратить утечки,
- Обеспечить надлежащее техобслуживание, чтобы избежать опасности.

Должны выполняться нижеприведенные инструкции для насосов и насосных агрегатов, когда оборудование установлено в потенциально взрывоопасной среде. Взрывобезопасность обеспечивается только тогда, когда насосный агрегат и поставляемые принадлежности устанавливаются согласно инструкций, приведенных в данном руководстве. Электрическое и другое оборудование должно соответствовать требованиям Европейской директивы ATEX 94/9 / EC.

### 2.8.1 ИНСТРУКЦИИ МАРКИРОВКИ ДЛЯ ATEX

Ниже для примера приведена ATEX маркировка оборудования. ATEX маркировка двигателя не касается, так как на нем выгравирована специальная маркировка для электрического оборудования. Специальная классификация ATEX выгравирована на паспортной табличке насоса в виде:

#### II 2Gc T1-T4 (X)

где:

ГРУППА ОБОРУДОВАНИЯ:

II = не горно-шахтное оборудование

КАТЕГОРИЯ:

2 = области, где взрывоопасную атмосферу можно ожидать время от времени (зона 1)

3 = области, где взрывоопасную атмосферу можно ожидать редко и в течение коротких периодов времени (зона 2)

ГАЗ ИЛИ ПЫЛЬ:

G = Газ

Данные насосы не сертифицированы для « D » (пыль).

Защита насоса:

c = конструктивно безопасен

МАКСИМАЛЬНАЯ ТЕМПЕРАТУРА ПОВЕРХНОСТИ (температурный класс ПО atEX 94/9/EC):

T1 = 450°C

T2 = 300°C


T3 = 200°C

T4 = 135°C

ДОПОЛНИТЕЛЬНАЯ ИНФОРМАЦИЯ:

X = особые условия использования


### 2.8.2 ТЕМПЕРАТУРА ПОВЕРХНОСТИ

 Убедитесь в том, что температурный класс оборудования подходит для опасной зоны, которая определяется оператором установки.

Температурный класс насоса указан на паспортной табличке. Он основан на максимальной температуре окружающей среды 40 °C. (Обратитесь к производителю для более высоких температур окружающей среды).

Температура поверхности насоса зависит от температуры перекачиваемой жидкости. Максимально допустимая температура зависит от температурного класса ATEX и не должна превышать значений, указанных в ATEX маркировке насоса.

Температура в подшипниках зависит от допустимого минимального расхода.


 Если насос работает в зоне 1, использование регулятора расхода обязательно. Обратитесь к описанию датчика расхода и руководству по эксплуатации.

Должен поддерживаться минимальный расход:

- 20% Q<sub>n</sub> для Q<sub>n</sub> > ou = 4 м<sup>3</sup>/ч
- 50% Q<sub>n</sub> для Q<sub>n</sub> < 4 м<sup>3</sup>/ч

Где Q<sub>n</sub> = номинальный объемный расход насоса.


### 2.8.3 ТЕМПЕРАТУРА ЖИДКОСТИ

 Убедитесь, что температурный класс оборудования подходит для опасной зоны, которая определяется оператором установки.


Температурный класс насоса указано на паспортной табличке. Он основан на максимальной температуре окружающей среды 40 °C. (Обратитесь к производителю для более высоких температур окружающей среды).

Температура поверхности насоса зависит от температуры перекачиваемой жидкости. Максимально допустимая температура зависит от температурного класса ATEX и не должна превышать значений, указанных в ATEX маркировке насоса.

Внутреннее повышение температуры подшипников учитывается.

 Максимальные температуры жидкости указаны ниже:

- T1 ⇒ 400°C
- T2 ⇒ 275°C
- T3 ⇒ 180°C
- T4 ⇒ 115°C

 Настоятельно рекомендуется установить регулятор расхода на нагнетательном трубопроводе, если существует риск включения насоса при закрытом нагнетательном клапане. (Необходимо установить датчик расхода, когда насос работает в зоне 1).

Необходимо правильно настроить защиту двигателя по перегрузке. Осуществляйте регулярные чистки, если насос установлен в грязной или пыльной среде.

## 2.8.4 ОБРАЗОВАНИЕ ВЗРЫВЧАТОЙ СМЕСИ



Убедитесь, что насос не работает всухую.

Убедитесь, что гидравлика насоса всегда влажная: минимальный уровень жидкости не должен быть ниже нижнего подшипника насоса. Настоятельно рекомендуется использовать датчик уровня в баке, чтобы выключать насос при минимальном уровне (сигнализации и останов) в обеих АТЕХ зонах 1 и 2.

Убедитесь, что насос запускается с залитой гидравликой и заполненным нагнетательным трубопроводом, чтобы избежать накопления взрывоопасной атмосферы. Кроме того необходимо, чтобы вспомогательные системы герметизации были заполнены жидкостью и работали правильно.

Во избежание потенциальных опасностей от неконтролируемых выбросов пара или газа в атмосферу, окружающее пространство необходимо хорошо вентилировать.

## 2.8.5 ВСПОМОГАТЕЛЬНЫЕ УСТРОЙСТВА

Подшипник(-и) промежуточного вала, который установлен в некоторых типах насосов с узлом привода типа ТМ или ТН, должен смазываться с помощью внешнего смазывающего устройства (совместимым с чистой и неопасной жидкостью).

Давление подачи жидкости должно быть 0,5...1 бар (средний расход 50 л/ч).



Двигатель должен отключаться при падении давления ниже 0,5 бар.

## 2.8.6 ПРЕДОТВРАЩЕНИЕ УТЕЧЕК



Насос должен использоваться только для перекачки рабочих сред, для которых он предназначен.

Если насос установлен за пределами помещения, необходимо слить и (или) защитить от замерзания жидкость, которая содержится в его компонентах.

Если утечка рабочей среды в атмосферу может привести к возникновению риска, должен быть установлен датчик обнаружения утечки.

## 2.8.7 ПОЛНЫЙ КОМПЛЕКТ УСТАНОВКИ



Сертификация АТЕХ для полного комплекта установки согласно директиве АТЕХ 94/9/СЕ предоставляется на основании компонента с самым низким уровнем защиты. В частности, это относится к защите электродвигателя.

## 2.8.8 НАСОС, ПОСТАВЛЯЕМЫЙ БЕЗ ДВИГАТЕЛЯ / ДАТЧИКОВ



Если требуется неполная поставка (без электродвигателя, гибкой муфты, защитного кожуха муфты или датчика), то составляется сертификат интеграции.

В таком случае поставка недостающих компонентов с целью выполнения требований АТЕХ для всей установки является ответственностью специалиста-интегратора.

## 2.8.9 ЗАЩИТНЫЙ КОЖУХ МУФТЫ



Защитный кожух муфты, используемый в потенциально взрывоопасной среде, должен соответствовать следующим требованиям:

- Быть изготовлен из искростойкого материала (напр., латунь),
- Быть изготовлен из антистатического материала
- Сконструирован таким образом, чтобы вращающиеся детали не контактировали с любой частью защитного кожуха в случае соударения.

## 2.8.10 ПЛАНОВО-ПРЕДУПРЕДИТЕЛЬНОЕ ТЕХНИЧЕСКОЕ ОБСЛУЖИВАНИЕ



При использовании насоса в потенциально взрывоопасной среде необходимо регулярно проверять следующие параметры и соблюдать план технического обслуживания, чтобы гарантировать поддержание удовлетворительного технического состояния оборудования.

Следующие регулярные проверки являются обязательными:

- Отсутствие утечки через уплотнение вала,
- Температура шарикоподшипников (на поверхности корпуса кронштейна),
- Отсутствие кавитации и постороннего шума во время работы,
- Правильность положения запорных клапанов и исправность приводных клапанов.

Если некоторые части изношены или в плохом состоянии, насос необходимо немедленно остановить и исключить возможность его запуска, пока не будет выполнено техническое обслуживание. Причины неисправности должны быть устранены.

## 2.8.11 ПРЕДОТВРАЩЕНИЕ ОБРАЗОВАНИЯ ИСКР

Должны быть приняты необходимые меры для предотвращения образования искр в случае внешнего воздействия.

Плита основания и компоненты насосной установки должны быть заземлены, при этом следует обеспечить непрерывное заземление между компонентами.

Это относится к следующим частям:


- Гидравлика насоса,
- Защитный кожух муфты,
- Корпус двигателя,
- Плита основания.

Для выполнения соответствующего заземления должны использоваться резьбовое отверстие или заземляющий лист, находящиеся на плите основания.




### 3 ТРАНСПОРТИРОВКА И ХРАНЕНИЕ

#### 3.1 МЕРЫ БЕЗОПАСНОСТИ

 Запрещается находиться под подвешенным грузом.

- Во время перемещения груза следует оставаться на безопасном расстоянии от него.
- Стропы и другие подъемные устройства должны быть выбраны в соответствии с массой оборудования. Все подъемные приспособления должны находиться в хорошем состоянии.
- Необходимо отрегулировать длину подъемных приспособлений таким образом, чтобы насос и (или) насосная установка перемещались по горизонтали.
- Подъемные проушины или рым-болты, которые иногда прикреплены к насосу или двигателю, не должны использоваться для подъема всей насосной установки. Их следует задействовать только для подъема частей насоса при демонтаже.
- Необходимо использовать точки подъема, которые указаны на насосной установке, или обратиться к следующей информации.

#### 3.2 ДОСТАВКА


 После получения груза поставленные детали следует осмотреть на наличие повреждений. Необходимо проверить комплектность поставки – сравнить наименование и количество с фактически поставленными товарами / грузовыми документами. В случае повреждения или отсутствия каких-либо деталей или обнаружения следов повреждения при транспортировке это нужно отметить в грузовых документах или накладной.


Прилагаемая документация должна оставаться вместе с насосом.

Упаковку необходимо утилизировать в соответствии с экологическими требованиями.

Не нужно снимать заглушки с фланцев насоса, если он не будет устанавливаться сразу же после распаковки.


#### 3.3 КРАТКОВРЕМЕННОЕ ХРАНЕНИЕ


 Во время хранения трубопроводы должны быть закрыты заглушками для предотвращения попадания в них загрязнений и посторонних материалов из корпуса насоса.


 Если насос не будет использоваться сразу после получения, его необходимо поставить на хранение в сухое проветриваемое место с умеренной температурой и вдали от источников вибрации. Необходимо периодически (каждый месяц) вращать вал насоса во избежание бринеллирования подшипников и слипания поверхностей уплотнений. После этой процедуры защитную упаковку нужно закрыть.

При соблюдении вышеописанных условий насос может храниться до 6 месяцев. Обратитесь в компанию «WILO» относительно условий хранения в течение более длительного срока.

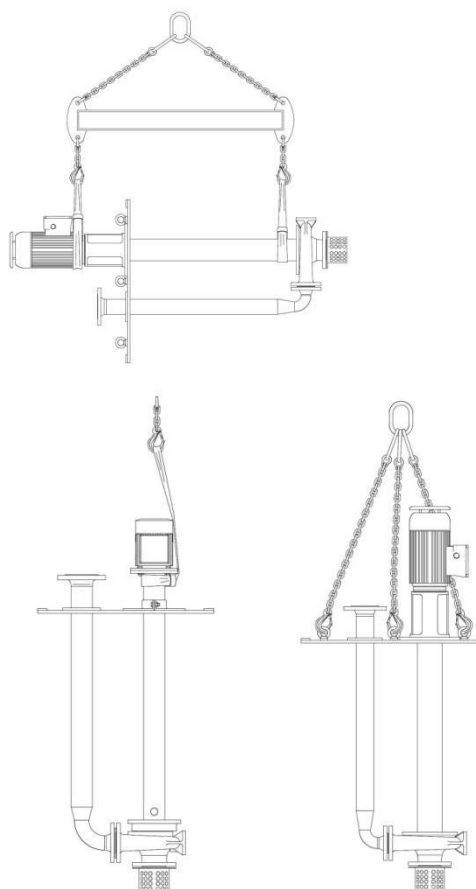
#### 3.4 ОБРАЩЕНИЕ

 Конструкция некоторых насосов такова, что они могут упасть, прежде чем будут зафиксированы на основании. Необходимо принять все необходимые меры для предотвращения травмирования персонала во время их перемещения.

 Для подъема любого оборудования, чья масса превышает 25 кг, должен использоваться кран. Перемещение или выгрузка поддонов, ящиков или коробок может осуществляться с помощью вилочного погрузчика или подъемника в зависимости от имеющихся на месте подъемных механизмов. Для подъема и перемещения груза должны использоваться только подъемные устройства и транспортировочное оборудование соответствующей грузоподъемности и имеющее актуальные свидетельства испытаний. Работы по транспортировке и погрузке должны производиться только допущенным персоналом с соблюдением всех местных правил. Масса техники указана в накладной.

 При подъеме необходимо использовать только точки, которые указаны на оборудовании, и следовать схемам подъема и транспортировки. Запрещено поднимать насосы непосредственно стропами – их крюки должны быть вставлены в специальные подъемные проушины. Требуется выбрать соответствующую длину строп или использовать подъемную балку.

##### 3.4.1 СХЕМЫ ПОДЪЕМА



## 4 ИСПОЛЬЗОВАНИЕ ПО НАЗНАЧЕНИЮ

Различные конфигурации MMI50 используются для перекачки прозрачных или слегка мутных жидкостей с небольшим содержанием мягких неабразивных частиц.


Литая многоступенчатая гидравлика из SS316L с открытыми или закрытыми рабочими колесами и модульной конструкцией позволяет достигать необходимых параметров.

Различные типы уплотнений обеспечивают герметизацию при перекачке кислот, хлоридов, щелочных продуктов, растворителей, фильтрата и других токсичных жидкостей ...

MMI50 используются в химической, фармацевтической, пищевой и прочих отраслях промышленности, а также на станциях обработки сточных вод ...

## 5 ОПИСАНИЕ

### 5.1 ОБОЗНАЧЕНИЕ ТИПА

 Название насоса указано на его паспортной табличке. Табличка крепится на опорной плите насоса.

Обозначение типа насоса MMI50V следующее:

<b>Пример :</b>	<b>MMI50-3 F VTMRI 5,5/2 A=2500 -X</b>
MMI50	Обозначение линейки насосов
3	Число ступеней
F	Тип рабочего колеса F = закрытое O = открытое
VTMRI	Вариант узла двигателя: VCS = жесткая муфта / VTM = стойка шарикоподшипника с полужесткой муфтой / VTMRI = стойка шарикоподшипника с полужесткой муфтой и встроенный напорный патрубок
5,5	Номинальная мощность двигателя P <sub>2</sub> [кВт]
2	Количество полюсов: 2 / 4
A=2500	Длина
X	Ограниченность

### 5.2 ТЕХНИЧЕСКИЕ ХАРАКТЕРИСТИКИ

#### 5.2.1 МАТЕРИАЛЫ

##### МАТЕРИАЛ

- Корпус: нержавеющая сталь (AISI 316)
- Вал: сталь (Z20C13 - AISI 420) или нержавеющая сталь (AISI 316L)
- Рабочее колесо: нержавеющая сталь (AISI 316)
- Подшипник: бронза, ПЭЭК, Graphalloy® или карбид кремния
- Колонка: сталь или нержавеющая сталь (AISI 316L), сборная стальная конструкция.

##### ПРОКЛАДКИ

- Уплотнение корпуса: PTFE прокладка.

#### 5.2.2 ХАРАКТЕРИСТИКИ И РАБОЧИЕ ОГРАНИЧЕНИЯ

##### 5.2.2.1 ТЕМПЕРАТУРА

Все типы: -5...120 °C (в зависимости от NPSH).

##### 5.2.2.2 МАКСИМАЛЬНО РАБОЧЕЕ ДАВЛЕНИЕ

Все типы: PS = 16 бар

##### 5.2.2.3 РАБОЧИЙ ДИАПАЗОН И МИНИМАЛЬНЫЙ РАСХОД

Расхода > 3 м<sup>3</sup>/h



Когда насос используется в АТЕХ атмосфере, необходимо измерить рабочую точку и убедиться, что температура поверхности стойки подшипника ниже допустимой температуры. Это ответственность пользователя, чтобы все подшипники при включении насоса были смазаны.

##### 5.2.2.4 ПРЕДЕЛЬНО ДОПУСТИМАЯ СКОРОСТЬ И КОЛИЧЕСТВО ПУСКОВ В ЧАС

###### МАКСИМАЛЬНАЯ СКОРОСТЬ:

3600 об/мин

###### КОЛИЧЕСТВО ВКЛЮЧЕНИЙ В ЧАС:



Дождитесь полной остановки насоса перед его повторным включением, чтобы избежать повреждения двигателя и насоса.



Частота включений зависит от типа двигателя. При необходимости консультируйтесь у производителя.

Рекомендуется не более 15 пусков в час. Реальное количество включений зависит от условий работы и типа двигателя.

##### 5.2.2.5 ТИП ПЕРЕКАЧИВАЕМОЙ ЖИДКОСТИ

Насос предназначен для перекачки чистой или слегка мутной жидкости. При наличии в жидкости твердых частиц тип подшипников необходимо адаптировать к ограничениям.



Насос может время от времени перекачивать жидкость с твердыми частицами, но это вызывает сокращение срока службы насоса, увеличение шума оборудования и потребляемой мощности.

Максимальная вязкость жидкости 150 сСт (мм<sup>2</sup>/с) или 40 °E.

Свободный канал зависит от размера насоса:

РАЗМЕР НАСОСА	Макс. размер (мм)
MMI50-x F	Ø0,1
MMI50-x O	Ø1

##### 5.2.3 НАПРАВЛЕНИЕ ВРАЩЕНИЯ



Запуск или работа насоса с неправильным направлением вращения может привести к серьезным повреждениям.

Перед первым запуском или после технического обслуживания электрической системы необходимо проверить правильность направления вращения.



Направление вращения должно соответствовать стрелке, нанесенной или выгравированной на насосе.

Направление вращения проверяется при отсоединенном электродвигателе (распорная втулка муфты снята или электродвигатель не присоединен к насосу). Если это не

представляется возможным из-за конструкции насоса (насос имеет жесткую муфту), то после испытания и перед окончательным запуском насоса необходимо проверить свободное вращение вала насоса.

Для проверки направления вращения выполнить кратковременный пуск электродвигателя и проверить направление вращения непосредственно перед остановкой вращения. Чтобы изменить направление вращения, поменять местами две фазы в соединительной коробке электродвигателя.

**i** Можно также поменять местами две фазы в соединениях пускателя электродвигателя в шкафу управления. При выборе этого варианта необходимо соответственно изменить обозначение кабелей на электрических схемах.

### 5.2.4 УРОВЕНЬ ШУМА

Уровень шума насосного агрегата зависит от типа и частоты вращения электродвигателя, качества и степени износа упругой муфтой (при наличии таковой), скорости движения перекачиваемой жидкости, конструкции трубопроводов и т. д. Указанные ниже значения являются только ориентировочными и приведены для среднего уровня шума электродвигателей с принудительным воздушным охлаждением.

**i** При необходимости сертификации уровня шума поставленного насоса проводятся его испытания.

**i** Если уровень шума превышает 85 дБА, персонал, занятый вблизи места эксплуатации насоса, должен пользоваться средствами защиты органов слуха.

Частота вращения электродвигателя ↗	2900 об/мин		1450 об/мин	
	Насосный агрегат	Насос со свободным концом вала	Насосный агрегат	Насос со свободным концом вала
< 0,55	65	60	65	60
0,75	65	60	65	60
1,1	65	60	65	60
1,5	70	65	70	65
2,2	75	70	70	65
3	75	70	70	65
4	85	80	70	65
5,5	85	80	70	65
7,5	85	80	70	65
11	85	80	75	70
15	85	80	75	70
18,5	85	80	75	70
22	85	80	75	70
30	85	80	80	75
37	90	80	80	75
45	90	80	80	75
55	95	85	80	75
75	95	85	85	80
90	95	85	85	80
110	95	85	85	80
150	95	85	85	80

Ориентировочный уровень шума приведен в дБА (уровень звукового давления на расстоянии 1 м)

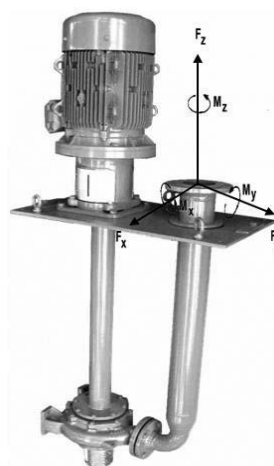
### 5.2.5 ПОЛОЖЕНИЕ ФЛАНЦЕВ

Ось нагнетательного фланца вертикальна, соединительная поверхность фланца горизонтальна.

**i** Другие варианты могут быть поставлены по запросу. Полное описание насоса приведено в техническом паспорте или в подтверждении заказа.

### 5.2.6 ДОПУСТИМЫЕ УСИЛИЯ И МОМЕНТЫ

**⚠** К насосу не должны прикладываться никакие другие силы, кроме возникающих из-за крепления трубопроводов к фланцам насосов. Никакие усилия от трубопроводов не должны прикладываться к корпусу насоса. Предварительные напряжения в исключительных случаях могут прилагаться к фланцам, чтобы компенсировать расширение труб. Но в любом случае результирующие силы не должны превышать значений, приведенных далее.



ОСЬ НАГНЕТАНИЯ Z:

Диаметр трубы	СИЛЫ (Н)				МОМЕНТЫ (Н.м)			
	F/x	F/y	F/z	S F	M/x	M/y	M/z*	S M
25	75	70	85	133	70	90	60	129
32	90	85	105	162	85	110	75	158
40	110	100	125	194	105	130	90	190
50	150	135	165	261	115	140	100	207
65	185	170	210	327	120	150	110	221
80	225	205	250	394	130	160	115	236
100	300	270	335	525	145	175	125	259
125	355	320	395	620	190	210	150	320
150	450	405	500	785	205	250	175	368
200	600	540	670	1049	265	325	230	478
250	745	675	835	1307	365	445	315	656
300	895	805	1000	1565	495	605	430	892

**⚠** \* Конструкция с резьбовым фланцем на стороне нагнетания: M/z = 0 Н.м

### ВСАСЫВАНИЕ:

На всасывающее отверстие нагрузка не допускается. Оно должно использоваться только для подсоединения сетчатого фильтра или удлинительной трубы.

### 5.2.7 ОБЪЕМ ПОСТАВКИ

Насос может поставляться в виде полнокомплектного насосного агрегата, включающего электродвигатель, упругую муфту, защитный

кожух муфты и опорную плиту. Насос также может быть поставлен без какого-либо из этих компонентов. В этом случае предоставляется свидетельство интеграции CE.

Настоящее руководство является частью объема поставки насоса и поставляется вместе с ним. В случае отсутствия руководства обратиться в отдел по обслуживанию клиентов компании WILO.

**Ex** Насосы во взрывозащищенном исполнении по ATEX могут поставляться со специальными КИП. В таком случае объем поставки можно узнать в технической спецификации насоса или в подтверждении заказа.

## 6 ОПИСАНИЕ И ПРИНЦИП РАБОТЫ

### 6.1 ИНФОРМАЦИЯ ОБ ИЗДЕЛИИ

Насосы погружные насосы с сухим двигателем. Центробежная гидравлика имеет вертикальный вход и радиальный выход. Имеется нагнетательная труба для гидравлического соединения над плитой сопряжения.

Для непосредственного монтажа можно использовать встроенный зажим опоры (типа сборки CS). Насосы могут снабжаться прямоугольной сопрягаемой плитой, полностью адаптируемой к потребностям заказчика (ISO или ANSI, специальная форма и т.д.).

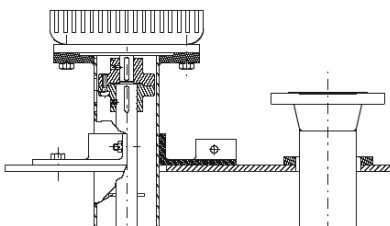
Подшипники вала могут смазываться перекачиваемой жидкостью или другой жидкостью, имеющейся на площадке.

Существуют различные варианты приводов. Рамы двигателей V1 или V18 соответствуют стандартам IEC.

#### 6.1.1 ТИПЫ ПРИВОДОВ

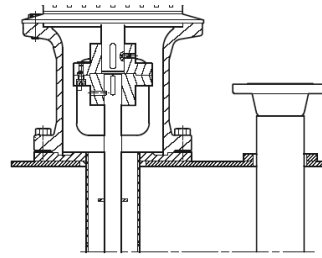
##### 6.1.1.1 ПРИВОД ТИПА CS:

Зажим крепится на колонке насоса и позволяет легко регулировать длину насоса под плитой сопряжения. Привод крепится непосредственно на верхнем фланце колонки. Для данной конструкции максимальная установленная мощность равна 9 кВт. Жесткая муфта, которая крепится на валах насоса и двигателя, используется для передачи мощности. Размер "O" меньше 1300 мм.



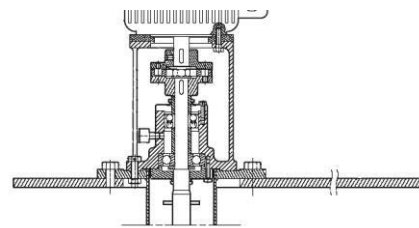
##### 6.1.1.2 ПРИВОД ТИПА EM:

Между верхним фланцем колонны и приводом устанавливается чугунный фонарь, чтобы можно было установить привод большей мощности (до 18.5 кВт). Такое расположение насоса не позволяет осуществлять осевую регулировку колонки. Жесткая муфта, которая крепится на валах насоса и двигателя, используется для передачи мощности. Размер "O" меньше 1300 мм.



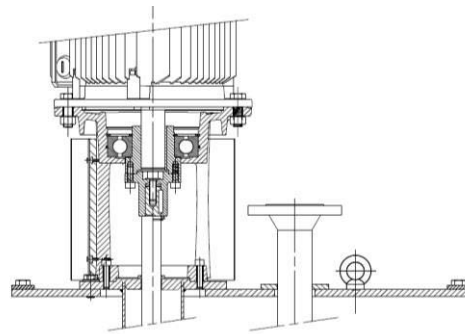
##### 6.1.1.3 ПРИВОД ТИПА ТМ:

Стойка подшипника с двумя шарикоподшипниками используется для поддержки осевой нагрузки. Такая конструкция используется для насосов длиной более 1920 мм под ответным фланцем. Шарикоподшипники с консистентной смазкой. Мощность на вал насоса передается через полужесткую муфту.



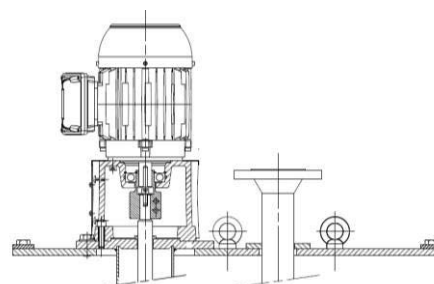
##### 6.1.1.4 ТИП ПРИВОДА ТН И РАМА ДВИГАТЕЛЯ V1:

Стойка подшипника с одним негабаритным шарикоподшипником используется для поддержки осевой нагрузки. Такая конструкция используется для насосов длиной более 1920 мм под ответным фланцем. Шарикоподшипник не требует смазки. Мощность на вал насоса передается через жесткую муфту (соединение шпонкой).



##### 6.1.1.5 ПРИВОД ТИПА ТН V18:

Стойка подшипника с одним негабаритным шарикоподшипником используется для поддержки осевой нагрузки. Такая конструкция используется для насосов длиной более 1920 мм под ответным фланцем. Шарикоподшипник не требует смазки. Мощность на вал насоса передается через жесткую муфту (соединение зажимом).



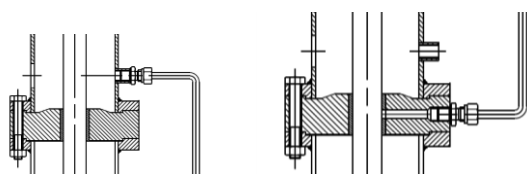
### 6.1.2 ПОДШИПНИКИ ВАЛА

Подшипник расположен в задней крышке насоса как можно ближе к рабочему колесу, чтобы ограничить консольный эффект на валу.

В зависимости от общей длины насоса на валу устанавливаются один или несколько дополнительных подшипников.

Используются различные фрикционные материалы: карбид кремния, бронза, ПЭК или Graphalloy®.

Используются два типа смазки подшипников:



Омывающий      Впрыск жидкости через втулку

Если используется смазка отработанной водой, то давление жидкости будет поддерживаться в пределах 0,5...1 бар, что соответствует расходу 50 л/ч.

### 6.2 ФУНКЦИЯ

Насосы обычно работают на 1450 или 2900 об/мин в зависимости от требуемого напора.

Они сконструированы с нормированной гидравликой в соответствии с EN733 или ISO2858, с длинным валом и, в зависимости от выбранного варианта, со стойкой подшипника, расположенной над ответным фланцем. Эта стойка подшипника принимает на себя осевую нагрузку насоса.

- Задняя крышка гидравлики должна смачиваться в любом случае. Минимальный уровень жидкости должен гарантировать полное затопление гидравлики.
- Привод предназначен для сухого применения.
- Между фланцами колонки могут устанавливаться подшипники для правильной центровки вала.


Рабочее колесо вращается внутри корпуса насоса (направление вращения по часовой стрелке, если смотреть со стороны привода). Вращательное движение передается в жидкость, которая подается на лопатки, а затем перекачивается в выпускной фланец, где выходит из насоса. В проточной части корпуса насоса кинетическая энергия перекачиваемой жидкости превращается в энергию давления.

При необходимости, или когда требуется максимальная эффективность прокачки, предлагается несколько возможностей адаптировать производительность/давление:

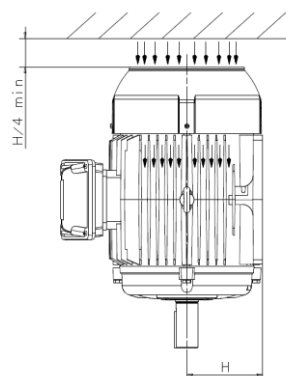
- Модификация гидравлических характеристик: На нагнетательной стороне насоса добавляется редукционный клапан. Гидравлические потери могут быть скорректированы, и выбрана рабочая точка насоса.
- Изменение характеристик насоса: Использование преобразователя частоты дает возможность регулировать обороты насоса. При этом для достижения требуемой рабочей точки меняется гидравлическая кривая, но диаметр рабочего колеса остается прежним.

## 7 МОНТАЖ И ЭЛЕКТРИЧЕСКОЕ СОЕДИНЕНИЕ

### 7.1 РАСПОЛОЖЕНИЕ

 Оборудование, которые будут использоваться в зоне АTEX, должно быть сертифицировано соответствующим образом и полностью соответствовать действующим правилам.

Выбор расположения насоса должен обеспечивать надлежащее охлаждение двигателя при соблюдении следующих ограничений:



Место установки выбирайте так, чтобы оставалось пространство для осмотра и технического обслуживания.

Убедитесь, что имеется достаточно места для подъема насоса и подъемных устройств.

Монтаж насоса должен быть выполнен правильно. В противном случае характеристики насоса не будут оптимальными а срок службы сократится (износ подшипников, рабочего колеса, шарикоподшипников двигателя, вибрация, шум и т.д.).

- Убедитесь, что внешние детали насоса, металлы, краски и защитные крышки совместимы с окружающей атмосферой (солевой, кислотной, едкой или взрывоопасной).
- Убедитесь, что крепежные болты опорной плиты правильно затянуты и заблокированы.
- Убедитесь, что улитка насоса полностью погружена в жидкость.
- Расстояние между дном колодца/бака и всасывающим фланцем должно превышать диаметр входного отверстия не менее чем в 1,5 раза.

#### 7.1.1 ФУНДАМЕНТЫ

Насосный агрегат может устанавливаться на различные фундаменты (бетонная площадка, бетонный фундаментный блок, стальная рама и т.д.). Это ответственность конечного пользователя выбрать подходящий тип фундамента для насоса. Уровень шума и вибрации, передаваемые машиной, зависит от качества фундамента.

Должны соблюдаться нижеприведенные правила:

- Опорная рама или опорная плита насоса должна быть закреплена на жестком основании без риска деформации при работе насоса.
- Поверхность под опорной плитой должна быть горизонтальной, ровной и не должна деформировать опорную плиту после затяжки анкерных болтов.

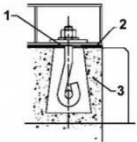
Если качество поверхности недостаточно хорошее, то добавьте прокладки между площадкой и опорной плитой.

## 7.1.2 КРЕПЛЕНИЕ


Фланец насоса крепит на опоре необходимо лишь после подсоединения нагнетательного фланца так, чтобы нагнетательный трубопровод не передавал усилие на насос.

Для крепления опорной плиты на существующем фундаменте предпочтение следует отдавать химическому крепежному устройству.

Можно использовать анкерные болты, если фундамент будет заливаться.



- 1 – Анкерный болт
- 2 – Опорная плита
- 3 – Бетонный фундамент

 Анкерные болты плотно затягивайте только после полного затвердевания цементного раствора.

## 7.1.3 УСТАНОВКА В ЗАДАННОЕ ПОЛОЖЕНИЕ

Для обеспечения длительного ресурса подшипников и требуемой подачи рабочей среды опорную плиту насоса (чугунную опорную плиту или сборную стальную раму) устанавливайте строго горизонтально.

## 7.1.4 ЦЕНТРОВКА МУФТЫ


Выравнивание муфты не обязательно при использовании фланцевого двигателя. Валы двигателя и насоса выровнены конструктивно.


## 7.2 ТРУБОПРОВОДЫ

### 7.2.1 ОБЩИЕ СВЕДЕНИЯ

Соединительный фланец насоса закрыт, чтобы избежать загрязнения при транспортировке и хранении. Этот защитный чехол следует снимать только перед установкой насоса в трубопроводе. Удалите пыль с крышки перед снятием ее с напорного фланца. Если трубы новые: тщательно очистите их перед подсоединением к насосу.

- Снимите защитную крышку
- Установите прокладку фланца
- Закрепите нагнетательную трубу

 К нагнетательной трубе не должны прикладываться усилия со стороны трубопроводов. Если эти силы и моменты будут большими, то может нарушиться центровка, перегреться подшипник, увеличиться износ муфты, вибрация, а также может произойти отказ или взрыв корпуса насоса.

 После замены насоса или во время подсоединения труб к фланцам насоса, никогда не используйте фланец насоса в качестве опоры, чтобы тянуть или толкать трубопровода.

### 7.2.2 УСЛОВИЕ ПОЗИТИВНОГО ВСАСЫВАНИЯ


Гидравлическая часть насоса всегда должна быть затоплена.


### 7.2.3 УСЛОВИЕ ВЫСОТЫ ВСАСЫВАНИЯ

Этот тип насоса не может включаться в условиях высоты всасывания.

#### УДЛИНИТЕЛЬНАЯ ТРУБА:

Использование удлинительной трубы позволяет завершить цикл откачки при условии высоты всасывания. Соединение между насосом и трубой должно быть герметичным и не пропускать воздух.

 Нижний конец удлинительной трубы должен всегда оставаться под водой, в противном случае из насоса вытечет жидкость. После остановки насоса необходимо подождать, пока уровень жидкости не поднимется выше минимального допустимого.

 Никогда не позволяйте насосу работать всухую. При сухой работе подшипники больше не будут смазываться и начнут быстро изнашиваться с последующим быстрым разрушением.

### 7.2.4 ПРИНАДЛЕЖНОСТИ И ПАТРУБКИ

#### СЕТЧАТЫЙ ФИЛЬТР:

За исключением насосов с вихревым рабочим колесом, рекомендуется использовать сетчатый фильтр, чтобы исключить попадание крупных частиц в гидравлику. Размер всасывающего сетчатого фильтра следует выбирать таким, чтобы обеспечить минимальные потери давления при номинальном расходе насоса.

#### ОБРАТНЫЙ КЛАПАН:

Обратный клапан можно устанавливать на стороне нагнетания для защиты насоса от воздействий обратного потока или скачков, когда насос не работает.

#### КЛАПАНЫ:


Если используется обратный клапан, то рекомендуется установить запорный клапан на стороне нагнетания для технического обслуживания. Этот клапан должен иметь большой проход и фиксацию положения.


#### ВСПОМОГАТЕЛЬНЫЕ ТРУБЫ:

Если насос должен быть оснащен дополнительным гидравлическим оборудованием, то убедитесь, что нет утечек, и что во вспомогательной системе соблюдается направление потока.

После подсоединения трубопроводов поверните вал насоса вручную и убедитесь, что он вращается свободно. В противном случае проверьте силы, прикладываемые к корпусу насоса со стороны трубопровода. Проведите повторный монтаж трубопроводов.

## 7.3 ЭЛЕКТРИЧЕСКОЕ СОЕДИНЕНИЕ/ЗАЕМЛЕНИЕ

 Перед проведением электромонтажных работ необходимо убедиться в том, что обмотки электродвигателя соответствуют характеристикам местной сети питания.

 Подключение электродвигателя с номинальным напряжением 230/400 В к источнику питания 400 В или электродвигателя с 400/690 В к источнику питания 690 В может привести к его повреждению, если клеммная колодка расположена неправильно.

**!** Электромонтажные работы должны выполняться только квалифицированным персоналом, имеющим необходимые допуски, и в соответствии с местными, национальными и международными нормами и правилами.

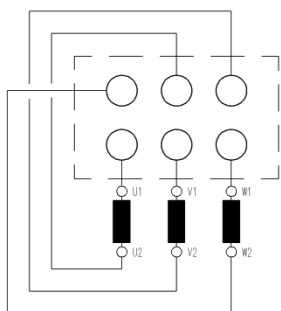
**Ex** Оборудование, эксплуатируемое во взрывоопасной зоне, подключать к сети по стандарту МЭК 60079-14. Выбор типа и сечения кабеля питания осуществляет конечный пользователь.

**⚡** При выполнении электрических соединений электродвигателя необходимо соблюдать указания производителя электродвигателя (см. схему соединений, размещаемую, как правило, на внутренней стороне соединительной коробки). Датчики подключаются, как указано в соответствующих инструкциях.

### 7.3.1 СОЕДИНЕНИЕ ВЫВОДОВ ОБМОТКИ ЗВЕЗДОЙ (Y) И ТРЕУГОЛЬНИКОМ (Δ) (МУЛЬТИВОЛЬТАЖНЫЕ ЭЛЕКТРОДВИГАТЕЛИ)

Обмотки универсальных двигателей рассчитаны на напряжения 230/400 В и 400/690 В:

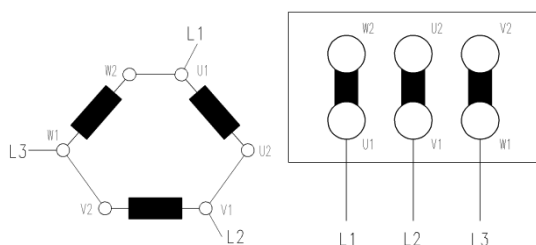
На клеммную колодку выведено шесть выводов обмоток:



Для изменения направления вращения электродвигателя на клеммах поменять местами две фазы. Подключение заземляющей клеммы является обязательным.

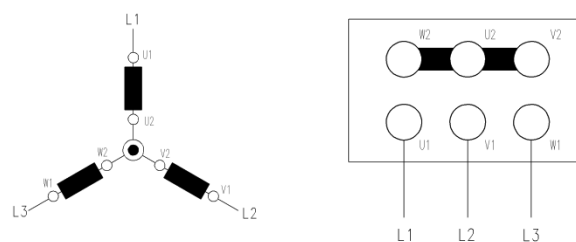
### 7.3.2 Пониженное напряжение: Соединение Треугольником

Напряжение: U

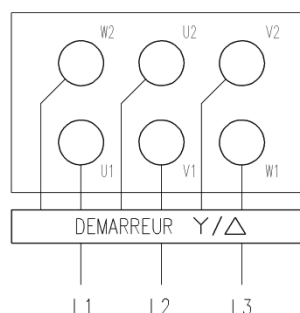


### 7.3.3 ПОВЫШЕННОЕ НАПРЯЖЕНИЕ: СОЕДИНЕНИЕ ЗВЕЗДОЙ

Напряжение:  $U\sqrt{3}$



### 7.3.4 ПУСКАТЕЛЬ ЗВЕЗДА-ТРЕУГОЛЬНИК:



Заземление насосного агрегата выполнять с особой тщательностью. Заземление позволяет избежать аккумуляции статического заряда на узлах агрегата. Каждая часть агрегата (обмотки электродвигателя, рама электродвигателя, защитный кожух муфты, опорная рама насоса) заземляется с помощью правильно откалиброванной перемычки или кабелем.

## 7.4 ИСПОЛЬЗОВАНИЕ ЧАСТОТНОГО ПРЕОБРАЗОВАТЕЛЯ



Если насосный агрегат оснащен частотно-регулируемым приводом, необходимо обеспечить наличие на месте инструкции по эксплуатации частотного преобразователя и ее знание операторами.

При определенных условиях поставляемый с насосом электродвигатель может быть подключен к частотно-регулируемому приводу. Привод необходим для достижения насосом требуемой рабочей точки на месте эксплуатации. Для обеспечения бесперебойной работы оборудования должны быть приняты некоторые меры предосторожности:

#### ЭЛЕКТРИЧЕСКИЕ ТРЕБОВАНИЯ:

- Частотно-регулируемый привод не должен создавать пиковое напряжение свыше 850 В (изоляция фаз электродвигателя) и значений  $dU/dt$  более 2500 В/мкс (изоляция обмоток). В случае превышения указанных значений, установить фильтр: тип фильтра узнать у производителя преобразователя, а относительно предельных значений следует проконсультироваться с производителем электродвигателя.
- Преобразователь рекомендуется устанавливать с векторным управлением или с квадратичным управлением напряжением/частотой.
- Убедиться в том, что номинальное напряжение электродвигателя не превышает ни при каких условиях.



Силовой кабель должен соответствовать требованиям стандарта АТЕХ. На обмотках электродвигателя должны быть установлены позисторы для измерения внутренней температуры.



Во избежание искажения аналогового сигнала силовые кабели и низковольтные кабели должны разделяться механической перегородкой.

#### ГИДРАВЛИЧЕСКИЕ ТРЕБОВАНИЯ:

- Убедитесь что для всех возможных скоростей величины  $NPSH_R$  всегда ниже, чем  $NPSH_A$ .

#### МЕХАНИЧЕСКИЕ ТРЕБОВАНИЯ:

- Во избежание вибрации и неустойчивости потока нижний предел частоты вращения не должен опускаться ниже 40% от номинальной частоты вращения насоса.



Гармонические токи, создаваемые частотно-регулируемым приводом, передаются на шарикоподшипники электродвигателя. При мощности электродвигателя не более 55 кВт могут применяться стандартные подшипники. Для более высокой установленной мощности электродвигателя (значение мощности выгравировано на заводской табличке электродвигателя) предусматриваются изолированные шарикоподшипники (со специальным шарикоподшипником) или подшипники с изолированным корпусом (и стандартными шарикоподшипником).

## 8 ВВОД В ЭКСПЛУАТАЦИЮ

### 8.1 ПРЕДПУСКОВЫЕ РАБОТЫ




Если насос установлен в потенциально взрывоопасной атмосфере или перекачивает опасные или загрязняющие жидкости, то рекомендуется (зона 2) или требуется (зона 1) установить устройства дополнительной защиты.

Проверьте следующее:

- Объемный расход насоса всегда выше допустимого минимального объемного расхода,
- Насос никогда не работает всухую,
- Температура поверхности корпуса подшипника ниже максимально допустимой поверхностной температуры в зоне АТЕХ,
- Давление на напорной стороне насоса ниже максимально допустимого рабочего давления насоса.
- Установлены сигнальные и аварийные защелки датчиков.

#### В ЛЮБОМ СЛУЧАЕ ПРОВЕРЯЙТЕ:

- Качество электрических соединений,
- Установку защитных устройств,
-  Вспомогательный трубопровод подсоединен, и внешнее смазочное устройство работает,
- Фланцевые соединения,
- Минимальный уровень жидкости,
- Направление вращения двигателя,
- Уровень масла и консистентную смазку шарикоподшипников,
- Установку ограждения муфты.

### 8.2 ЗАПОЛНЕНИЕ / ВЕНТИЛЯЦИЯ

Корпус улитки всегда должен быть погружен в жидкость. Ручное заполнение не требуется.

Из-за конструкции вентиляция насоса не требуется.

### 8.3 ПУСК



При использовании затворной, промывочной, охлаждающей или нагревающей жидкостей перед запуском насоса вспомогательные системы проверить на исправность и готовность к работе.

- Закрыть запорный клапан на нагнетательной стороне насоса.
- Открыть все клапаны на линии всасывания.
- Начать заполнение насоса (если это еще не сделано). Корпус насоса и всасывающий трубопровод должны быть полностью заполнены рабочей средой.
- Включить насос и проверить увеличение давления нагнетания. Сопоставить значение давления нагнетания со значением давления остановки, взятым с кривой гидравлической характеристики.



Во избежание значительного перегрева рабочей среды внутри насоса он не должен работать более 20—30 секунд при закрытом нагнетательном клапане.

- По достижении ожидаемого рабочего давления нагнетательный клапан медленно открыть.



Если рабочая среда не поступила или давление нагнетания слишком низкое, см. главу «Устранение неисправностей».

### 8.4 ПРОВЕРКИ ВО ВРЕМЯ РАБОТЫ

Во время работы насоса в рабочем режиме (объем, напор, температура и т.д.) необходимо проверить следующее:

- Проверьте и запишите давление и расход в этой точке. При необходимости преобразуйте давление в барах по манометру в  $mwc$ :

$NMT_{mwc} = (P_{bar} \times 100) / (d \times 9,806)$ , где  $d$  = удельная плотность жидкости.

- Проверьте и запишите значение тока в каждой фазе двигателя.
- Убедитесь, что защита двигателя настроена правильно.
- Проверьте температуру поверхности на шарикоподшипниках двигателя для узлов CS и на стойках подшипников для приводов TM и TH.

После нескольких включений проверьте:

- Уровни жидкости включения и выключения.
- Плотность затяжки крепежных болтов фланцев.
- Отсутствие утечек и ненормальных шумов во время работы.



Убедитесь, что насос останавливается при минимальном расходе в АТЕХ атмосфере зоны 1. Запишите температуру поверхности стоек подшипника (шарикоподшипники).

См. руководство по эксплуатации датчика расхода перед началом регулировки.



## 8.5 ОСТАНОВ

Перед остановом насоса запорный клапан на линии нагнетания должен быть закрыт.



Насос должен проработать в таком состоянии несколько секунд.

После полной остановки насоса запорный клапан на линии всасывания перевести в закрытое положение. Если насос оснащен такими вспомогательными системами, как камера с охлаждающей жидкостью, камера для нагрева, система промывка, система внешней смазки и проч., их следует закрыть в последнюю очередь.



Если существует вероятность снижения температуры окружающей среды ниже точки замерзания, корпус насоса и подключенные вспомогательные системы следует полностью осушить или защитить иным образом. При длительных простоях на внутренние и внешние поверхности насоса следует нанести антикоррозионное покрытие.



Если насос перекачивает взрывчатые, токсичные или загрязняющие жидкости, принять все необходимые меры по защите персонала или окружающей среды от возможных опасных ситуаций во время слива.



Насос и его части, возвращаемые компании WIL0, опорожнить от рабочей среды и очистить. Перекачиваемая жидкая среда должна быть полностью удалена из насоса.

## 9 ТЕХНИЧЕСКОЕ ОБСЛУЖИВАНИЕ

### 9.1 ОБЩАЯ ИНФОРМАЦИЯ



К работам по техническому обслуживанию должен допускаться только обученный и квалифицированный персонал.



Обслуживать оборудование, сертифицированное для работы во взрывоопасной среде, разрешается только персоналу со специальным допуском. Принять меры по предотвращению возникновения опасности взрыва при техническом обслуживании во взрывоопасной зоне.



Вся поставляемая с насосом техническая документация должна быть изучена и храниться рядом с насосом.

Перед проведением работ на оборудовании персонал по техническому обслуживанию должен быть ознакомлен с рисками, связанными с использованием насоса и перекачиваемыми жидкостями (опасные продукты, температура жидкости и насоса, детали, работающие под давлением и т.д.). Для персонала обязательным является наличие средств индивидуальной защиты (очки, перчатки и т.д.) и соблюдение местных промышленных правил и техники безопасности.



Даже в остановленном состоянии насос содержит часть перекачиваемой среды. Перед разборкой насоса корпус опорожнить с соблюдением всех мер предосторожности.

Для помощи персоналу в перемещении тяжелых грузов предусмотреть соответствующие подъемные устройства.

Участок обслуживания следует четко обозначить. На насосе и шкафу управления установить таблички с предупреждающей надписью «ПРЕДОСТЕРЕЖЕНИЕ: оборудование на ремонте!».



Любые работы на агрегате должны выполняться только при остановленном насосе. Перед началом любого технического обслуживания или ремонтных работ электродвигатель изолировать и защитить от самопроизвольного запуска. Необходимо заблокировать главный выключатель в разомкнутом положении и отключить автоматический выключатель. Вытащить предохранители, если таковые имеются.

**ПРЕДОСТЕРЕЖЕНИЕ:** Электрооборудование, которое должно быть включено во время работ по техническому обслуживанию, или оборудование, работающее под давлением, должно быть четко обозначено.

По завершении работ все защитные элементы, которые были сняты перед началом работ, устанавливаются на место, а все устройства безопасности активируются. Выполнить уборку участка вокруг насоса.

### 9.2 ПЛАН ОБСЛУЖИВАНИЯ И ПЕРИОДИЧЕСКИХ ПРОВЕРОК



Для обеспечения бесперебойной эксплуатации насоса и снижения вероятности отказов рекомендуется разработать план технического обслуживания и периодических проверок. В план обслуживания включить следующих пунктов проверки:

- Проверка состояния и исправности защитных и вспомогательных систем;
- Проверка сальниковой набивки (при наличии таковой) на отсутствие утечек и при необходимости регулировка набивки;
- Проверка прокладок насоса и фланцевых уплотнений на герметичность;
- Проверка уровня смазки и состояния масла (подшипники с масляной смазкой) в кронштейне подшипника;
- Проверка наработки и периодичности замены смазки/шарикоподшипников;
- Проверка температуры поверхности корпуса кронштейна подшипника в шарикоподшипниковом узле;
- Проверка насоса и электродвигателя на отсутствие загрязнений и пыли;
- Проверка муфты на соосность валов (в зависимости от исполнения насоса);
- Проверка отсутствия необычного шума (хлопки, шипение, ровный гул и т. п.) или чрезмерной вибрации.

Пункт проверки	Периодичность
Состояние вспомогательных систем	Зависит от типа оборудования. См. руководство по монтажу и эксплуатации соответствующего оборудования
Электродвигатель	См. руководство по монтажу и эксплуатации, предоставляемое производителем
Уплотнение вала	Еженедельно
Утечки через прокладки	Еженедельно
Уровень масла и количество	Ежедневно/еженедельно/ежемесячно

консистентной смазки	
Смазка (шарикоподшипники)	Периодичность замены в зависимости от типа шарикоподшипника и частоты вращения вала
Температура поверхности подшипников	Ежемесячно
Очистка	Два раза в год
Центровка и оценка износа муфты	Два раза в год
Шум, вибрация	Ежемесячно
Качество закрепления	Ежегодно

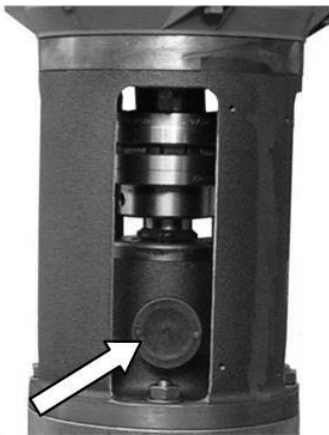
Периодичность указана исключительно для справки. Периодичность приведена исключительно для справки и может использоваться в качестве основы для составления плана технического обслуживания при запуске нового агрегата. Периодичность можно сокращать или увеличивать в зависимости от типа агрегата и условий эксплуатации.

## 9.2.1 СМАЗКА

В насосах НОРМА V используются шарикоподшипники с пожизненной (ТН) или консистентной (ТМ) смазкой, которую необходимо менять вручную. В вариантах ЕМ и СS шарикоподшипников нет

При планировании смазки двигателя пользуйтесь, пожалуйста, руководством по эксплуатации машины.

### 9.2.1.1 ТИПЫ КОНСИСТЕНТНОЙ СМАЗКИ



Узел двигателя типа ТМ с тавотницей

Смазка	NLGI2*	NLGI3
Диапазон температур	-20 to +100°C (-4 to 212°F)	-20 to +100°C (-4 to 212°F)
Описание согласно DIN	KP2K-25	KP3K-20
BP	Energrease LS-EP2	Energrease LS-EP3
Elf	Multis EP2	Multis EP3
Fuchs	RENOLIT EP2	RENOLIT EP3
ESSO	Beacon EP2	Beacon EP3
Mobil	Mobilux EP2	Mobilux EP3
Q8	Rembrandt EP2	Rembrandt EP3
Shell	Alvania EP2	Alvania EP3
Texaco	Multifak EP2	Multifak EP3
SKF	LGEP 2	-

(\* ) NLGI 2 – заменяемая смазка, ее нельзя смешивать со смазкой другого типа.

Количество смазки: 20 см<sup>3</sup>.

### 9.2.1.2 ЧАСТОТА ЗАМЕНЫ СМАЗКИ



Первое заполнение производится на заводе во время сборки насоса.

Ручную тавотницу необходимо затягивать на 1/4 оборота каждые 1000 часов или каждые 2 месяца.

Интервалы замены смазки	Легкие условия работы n<1500 об/мин	Стандартные или тяжелые условия работы 1500<n<3000 об/мин
	Каждые 3500 часов	Каждые 2500 часов
	Или каждые 12 месяцев	



После 10000 часов работы или после 2-х лет, подшипники необходимо демонтировать, очистить и снова заполнить смазкой. При тяжелых условиях эксплуатации (большая влажность, пыльная или горячая атмосфера) интервал замены смазки необходимо сократить.

Для замены или повторной смазки используйте литиевую консистентную смазку (например, Mobilux 2, Esso Unirex N3 и др.).

## 9.3 РАЗБОРКА И ПОВТОРНАЯ СБОРКА

### 9.3.1 ДЕМОНТАЖ ДВИГАТЕЛЯ



Убедитесь, что работа ведется в безопасной зоне

#### 9.3.1.1 ДВИГАТЕЛЬ В СБОРЕ ТИПА СS И ЕМ

Для этих типов необходимо вначале демонтировать линию валов, а затем и сам двигатель.

#### 9.3.1.2 ДВИГАТЕЛЬ В СБОРЕ ТИПА ТМ И ТН



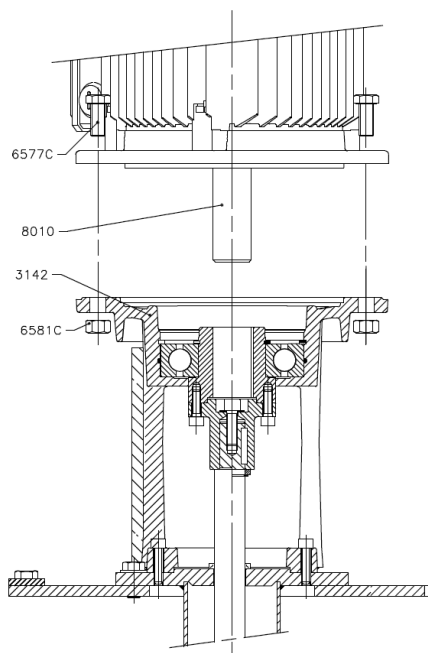
Убедитесь в том, что электроэнергия отключена (основной источник питания и питание обогревателя). Только обученному и квалифицированному персоналу по техобслуживанию разрешается открывать клеммную коробку двигателя.

- Откройте клеммную коробку двигателя и отсоедините силовые кабели. Отсоедините электрический кабель обогревателя. При необходимости пользуйтесь руководством по эксплуатации двигателя.
- Промаркируйте кабельные разъемы с соответствующими фазами и клеммами в клеммной коробке двигателя. Защитите концы кабелей.
- Отсоедините кабели датчиков.

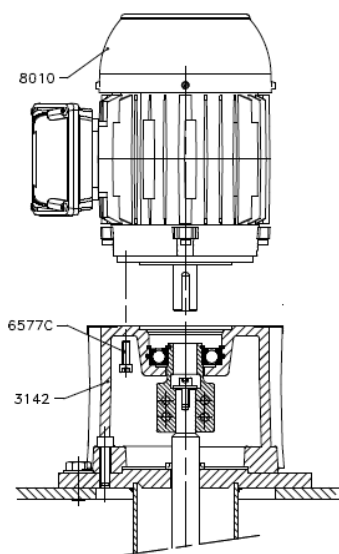


Выберите подъемные устройства в зависимости от веса узлов. Вес двигателя указан на его паспортной табличке.

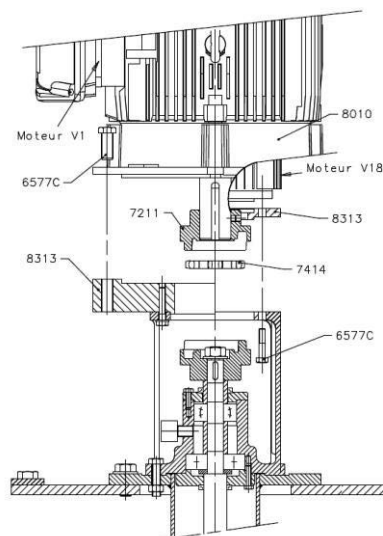
- Для подъема двигателя используйте стропы и крюки. Используйте проушины или подъемные скобы на раме двигателя.
- Выверните крепежные винты/болты крепления двигателя [6577C].



**РАМА V1 ДВИГАТЕЛЯ В СБОРЕ ТИПА ТН**



**РАМА V18 ДВИГАТЕЛЯ В СБОРЕ ТИПА ТН**



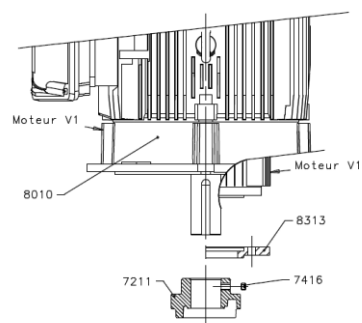
**ДВИГАТЕЛЬ В СБОРЕ ТИПА ТМ**

**⚠** Иногда трудно отделить двигатель от фланца (прикипел или коррозия). Используйте отвертку в качестве рычага между фланцем и двигателем, чтобы отделить последний.

- Сдвиньте двигатель с фонаря.
- Опустите двигатель вниз и зафиксируйте, чтобы он не опрокинулся.

**ДВИГАТЕЛЬ В СБОРЕ ТИПА ТМ:**

- Отсоедините муфту на стороне двигателя: 2 два винта с цилиндрическим концом, расположенных под 90°.



### 9.3.2 ДЕМОНТАЖ РАБОЧЕГО КОЛЕСА

**ЕСЛИ ДВИГАТЕЛЬ ЕЩЕ НЕ СНЯТ:**

**⚡** Убедитесь в том, что электроэнергия отключена (основной источник питания и источник нагревателя). Только обученный и квалифицированный персонал по техническому обслуживанию может открывать клеммную коробку двигателя.

- Откройте клеммную коробку двигателя и отсоедините силовые кабели. Отсоедините электрический кабель обогревателя. При необходимости пользуйтесь руководством по эксплуатации двигателя.
- Промаркируйте кабельные разъемы с соответствующими фазами и клеммами в клеммной коробке двигателя. Защитите концы кабелей.
- Отсоедините кабели датчиков.

# РУССКИЙ

**!** Выберите подъемные устройства в зависимости от веса узлов. Вес двигателя указан на его паспортной табличке.

- Для подъема двигателя используйте стропы и крюки. Используйте проушины или подъемные скобы на раме двигателя.

## 9.3.2.1 ВСПОМОГАТЕЛЬНЫЕ ТРУБОПРОВОДЫ

Убедитесь, устройство смазки промежуточного подшипника выключено, и что в контуре нет давления.

- Отсоедините гидравлическую линию.

## 9.3.2.2 НАГРЕТАТЕЛЬНЫЙ ТРУБОПРОВОД

**!** Если перекачивается горячая или опасная жидкость, убедитесь, что операторы обслуживания обучены, и им известны возможные риски. Неукоснительно должны соблюдаться процедуры, позволяющие минимизировать риски.

- Убедитесь, что нагнетательная труба изолирована и полностью слита.
- Отсоедините нагнетательную трубу от основного трубопровода.

## 9.3.2.3 ДЕМОНТАЖ НАСОСНОГО УЗЛА

- Аккуратно поднимите насос и сдвиньте его с бака или колодца.

**!** Подняв насос, убедитесь, что смазочный трубопровод не поврежден: он может быть сломан или согнут.

- опустите узел на пол горизонтально с нагнетательной трубой на стороне насоса.

**!** Обезопасьте пространство вокруг открытого колодца.

**!** Убедитесь, что сетчатый фильтр не помят, когда насос укладывался на пол.

- Подложите клинья под колонку, чтобы корпус насоса не касался пола.

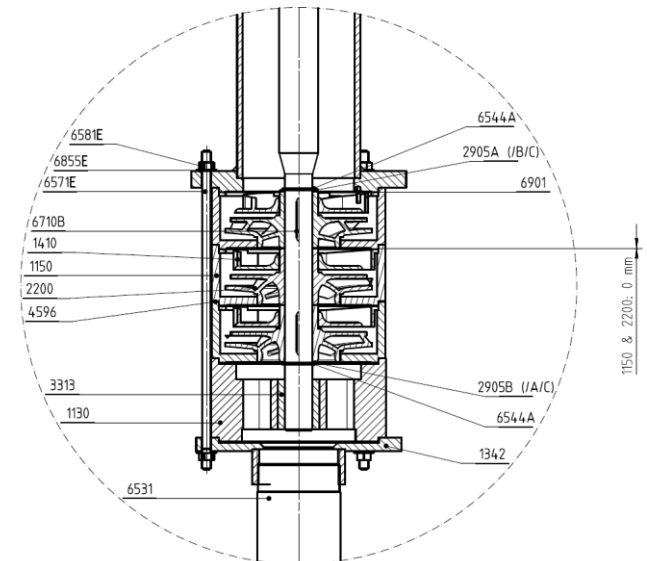
## 9.3.2.4 ДВИГАТЕЛЬ В СБОРЕ ТИПА ТМ И ТН С ПРОМЕЖУТОЧНЫМ ПОДШИПНИКОМ:

- Демонтируйте смазочную линию на насосе.

## 9.3.2.5 ДЕМОНТАЖ НАГНЕТАТЕЛЬНОЙ ТРУБЫ НАСОСА:

- Подложите подкладки под фланец нагнетательной трубы.
- Выверните крепежные болты [6581] и положите фланец нагнетательной трубы [9200] на пол.
- Удалите прокладку фланца [4590A].

## 9.3.2.6 ДЕМОНТАЖ КОРПУСА НАСОСА:



- Выверните винты крепления корпуса [6571E].

**!** Иногда трудно отделить корпус от задней крышки (прикипел или коррозия). Используйте отвертку в качестве рычага, чтобы приподнять корпус, прежде чем снять его.

- Снимите корпус [1130].
- Снимите корпус [1150].
- Удалите уплотнение корпуса [4596].

## 9.3.2.7 ДЕМОГЪЖ РАЮОЧЕГО КОЛЕСА:

- Снимите пружинные кольца [6544A].
- Снимите стопорную шайбу, если необходимо, и шайбу [2905].
- Вставьте 2 отвертки между рабочим колесом и задней крышкой.

**!** Опасность от раздавливания. Обращайтесь с рабочим колесом осторожно.

- Удалите приводную шпонку с вала с помощью щипцов, если необходимо.

## 9.3.3 ДЕМОНТАЖ НИЖНЕГО ПОДШИПНИКА:

- Выпрессуйте втулку из задней крышки на стороне рабочего колеса.

**!** Выпрессовывая втулку [3313], выбирайте наклонную поверхность на задней крышке [1130].

## 9.3.4 ДЕМОНТАЖ КОЛОНКИ НА СТОРОНЕ НАСОСА И ПРОМЕЖУТОЧНЫХ КОЛОНОК:

**i** В насосах с одной колонкой демонтируйте корпус.

## 9.3.4.1 ДЕМОНТАЖ КОЛОНКИ НА СТОРОНЕ КОРПУСА:

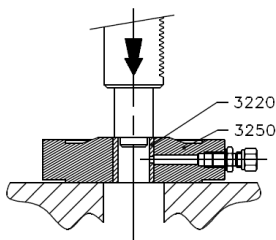
- Установите подкладку под следующую колонку.
- Выверните болты [6577F – 6581F].
- Снимите колонку на стороне корпуса [1340A], используя пластиковый молоток, если необходимо отделить фланцы.

**!** Опасность от раздавливания. В зависимости от размера колонки, возможно, понадобится использовать стропы для подъема колонки перед демонтажем.

- Сдвиньте колонку с вала.

#### 9.3.4.2 СЪЕМ ПРОМЕЖУТОЧНОГО ПОДШИПНИКА:

- Если необходимо, используйте отвертку и молоток, чтобы извлечь корпус подшипника.
- Сдвиньте корпус подшипника [3250] с вала.
- Выпрессуйте подшипник [3320], используя боковую сторону корпуса в качестве опорной поверхности.



- Повторите этот процесс для следующих колонок.

#### 9.3.5 ДЕМОНТАЖ ВАЛА:

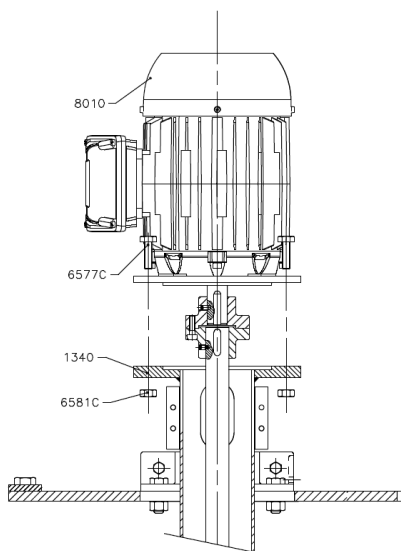
**!** Убедитесь, что грузоподъемность подъемного механизма достаточна для перемещения узлов. Проверьте вес двигателя, который указан на паспортной табличке двигателя.

- Закрепите стропы на двигателе, используя проушины или подъемные скобы на раме двигателя.

**!** Иногда трудно отделить двигатель от фланца (прикипел или коррозия). Используйте отвертку в качестве рычага, чтобы отделить двигатель от фланца.

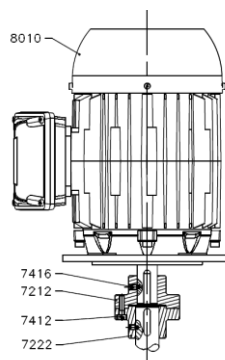
##### 9.3.5.1 ДВИГАТЕЛЬ В СБОРЕ ТИПА CS И ЕМ:

- Снимите защитную крышку муфты [7450].
- Выверните винты/болты [6577С], крепящие двигатель [8010].

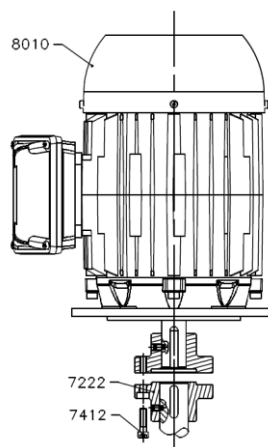


- Отделите двигатель [8010] от колонки [1340] или фонаря [3160].

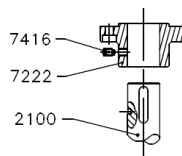
- Поднимите двигатель [8010] и сдвиньте его с вала насоса [2100] с колонки [1340] или фонаря [3160].
- Опустите узел двигатель+вал и убедитесь, что он не опрокинется.



- Выверните крепежные винты [7412] из жесткой муфты [7212].
- Опустите вал [2100].



- Выверните 2 винта с цилиндрическими концами [7416] из полумуфты со стороны насоса.
- Удалите шпонку [6742].
- Выверните 2 стопорных винта [7416] из полумуфты двигателя и сдвиньте полумуфту.



##### 9.3.5.2 ДВИГАТЕЛЬ В СБОРЕ ТОЛЬКО ТИПА ЕМ:

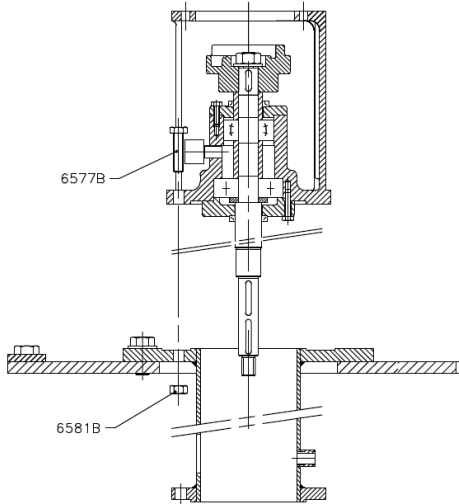
- Выверните винты крепления фонаря, если необходимо, и снимите фонарь.

##### 9.3.5.3 ДВИГАТЕЛЬ В СБОРЕ ТОЛЬКО ТИПА ТМ И ТН:

###### ДЕМОНТАЖ СТОЙКИ ПОДШИПНИК ТИПА ТМ:

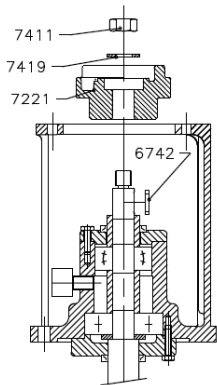
- Выверните крепежные винты [6577В] из корпуса подшипника [3142].
- Снимите стойку и вал с колонки и положите на пол.

**!** Опасность от раздавливания. В зависимости от размера крепежной плиты, возможно, понадобится использовать стропы для подъема ее перед демонтажем.

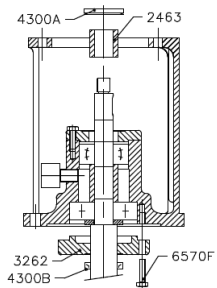


**i** Последняя колонка может остаться закрепленной на плите при необходимости.

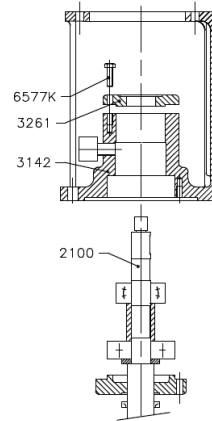
- Отверните замковую гайку вала [7411] и снимите шайбу [7419].



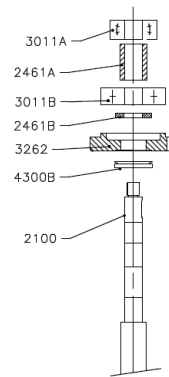
- Снимите полумуфту [7221] и удалите шпонку муфты [6742], используя при необходимости щипцы.
- Удалите верхнюю манжету [4300A] и распорную втулку [2463].



- Сдвиньте нижнюю манжету [4300B] назад.
- Отверните винты [6570F] и сдвиньте нижнюю крышку [3262] на вал [2100].
- Снимите корпус опоры подшипника [3142].



- Выверните винты [6577K] и снимите верхнюю крышку подшипника [3261].
- Снимите самовыравнивающийся роликоподшипник [3011A], затем распорную втулку [2461A], и шарикоподшипник [3011B].



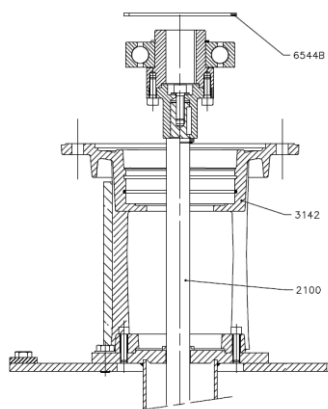
- Снимите опорную шайбу [2461B], нижнюю крышку [3262] и манжету [4300B].

## ДЕМОНТАЖ СТОЙКИ ПОДШИПНИКА ТИПА TH С РАМОЙ ДВИГАТЕЛЯ V1:

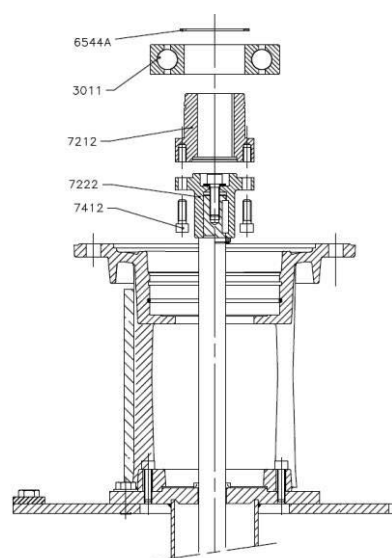
**!** Опасность от раздавливания. В зависимости от размера крепежной плиты, возможно, понадобится использовать стропы для подъема ее перед демонтажем.

**i** Последняя колонка может остаться закрепленной на плите при необходимости.

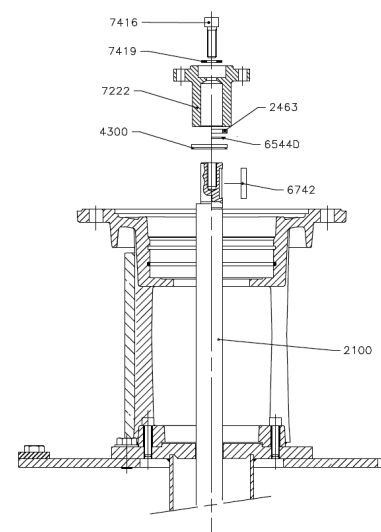
- Подложите под насос подкладки, чтобы он был горизонтален.
- Удалите верхнее пружинящее кольцо [6544B].
- Снимите узел вала с фонаря [3142], поддерживая узел муфты.



- Выверните крепежные винты [7412] с жесткой муфты [7212].

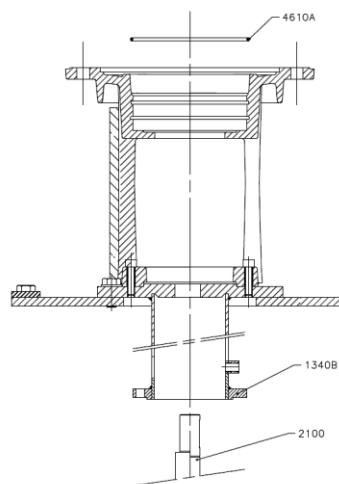


- Снимите полумуфту [7212] с ее шарикоподшипником [3011].
- Снимите вал с полумуфтой [7222] и аккуратно положите на пол.
- Снимите пружинящее кольцо [6544A] с полумуфты [7212].
- Вытащите шарикоподшипник [3011].



- Выверните стопорный винт [7416] и снимите полумуфту [7222].
- Снимите шпонку [6742], используя щипцы, если необходимо.

- Снимите опорную шайбу [2463] и пружинящее кольцо [6544D], если установлены.
- Снимите манжету [4300].
- Снимите центрирующее уплотнительное кольцо [4610A].



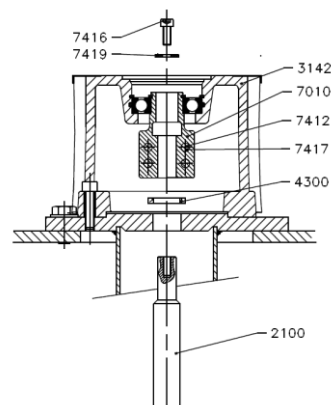
- Выньте вал [2100] из колонки [1340B].

**ДЕМОНТАЖ СТОЙКИ ПОДШИПНИКА ТИПА TH С РАМОЙ ДВИГАТЕЛЯ V18:**

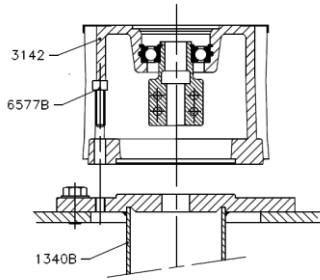
Опасность от раздавливания. В зависимости от размера крепежной плиты, возможно, понадобится использовать стропы для подъема ее перед демонтажем.

Последняя колонка может остаться закрепленной на плите при необходимости.

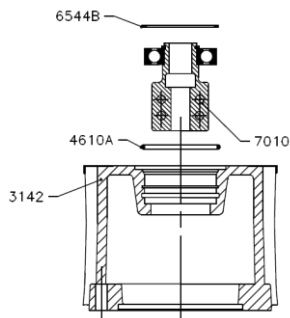
- Подложите под насос подкладки, чтобы он был горизонтален.
- Выверните винты [7416] и снимите опорную шайбу [7419].
- Ослабьте винты [7412], чтобы облегчить извлечение вала [2100].
- Вытащите вал [2100] из фонаря [3142] и снимите манжету [4300].
- Аккуратно положите вал [2100] на пол.



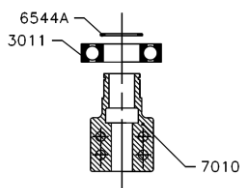
- Выверните крепежные винты [6577B] из фонаря [3142] и снимите этот узел.



- Извлеките внутреннее пружинящее кольцо [6544B] из фонаря [3142].
- Снимите весь узел муфты [7010] + [3011].
- Снимите центрирующее уплотнительное кольцо [4610A].



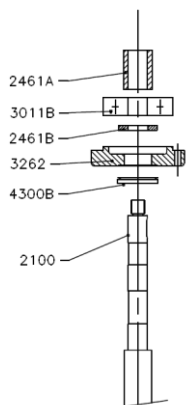
- Если необходимо, извлеките шарикоподшипник [3011], сняв упругую муфту [6544A].



## 9.3.6 СБОРКА СТОЙКИ ПОДШИПНИКА

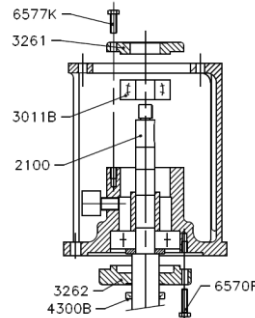
### 9.3.6.1 СБОРКА СТОЙКИ ПОДШИПНИКА ТИПА ТМ

- Надвиньте манжету [4300B], крышку нижнего подшипника [3262] и шайбу [2461B] на вал [2100].
- Установите шарикоподшипник [3011B] по месту и надвиньте распорную втулку [2461 A] на вал [2100].

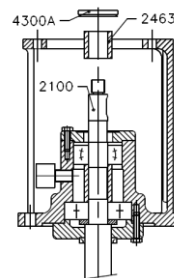


- Вставьте узел в корпус стойки подшипника [3142].

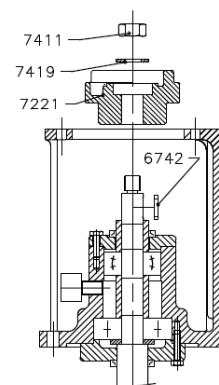
- Надвиньте самовыравнивающийся шарикоподшипник [3011B] на вал и вдвиньте в корпус стойки подшипника.
- Установите верхнюю крышку подшипник [3261] по месту на стойке подшипника [3142] и закрепите винтами [6577K].
- Закрепите нижнюю крышку подшипника [3262] винтами [6570F].
- Напрессуйте манжету [4300B] на крышку подшипника [3262].



- Надвиньте верхнюю колонку [2463] на вал и напрессуйте манжету [4300A] по месту на верхнюю крышку подшипник [3261].



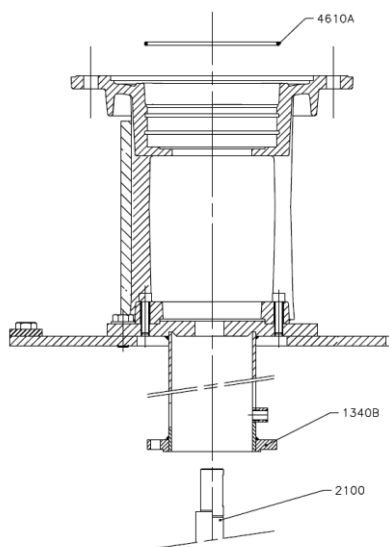
- Вставьте шпонку [6742].
- Надвиньте полумуфту [7221] на вал.
- Установите опорную шайбу [7419] на полумуфту и закрепите узел подшипника гайкой [7411].



### 9.3.6.2 СБОРКА СТОЙКИ ПОДШИПНИКА ТИПА ТН С РАМОЙ ДВИГАТЕЛЯ V1

- Установите новое центрирующее уплотняющее кольцо [4610A] в проточку корпуса подшипника [3142].
- Пропустите вал [2100] через фонарь [3142].

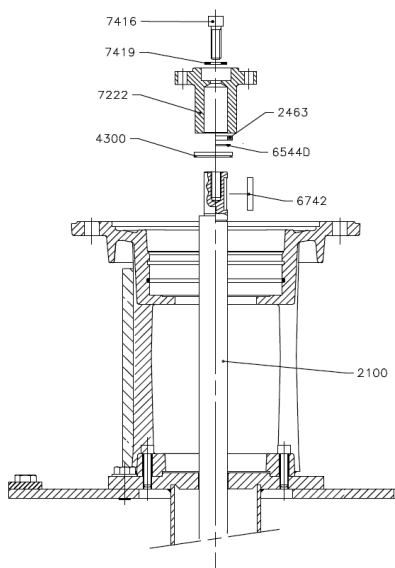





- Установите новую манжету [4300] на вал.

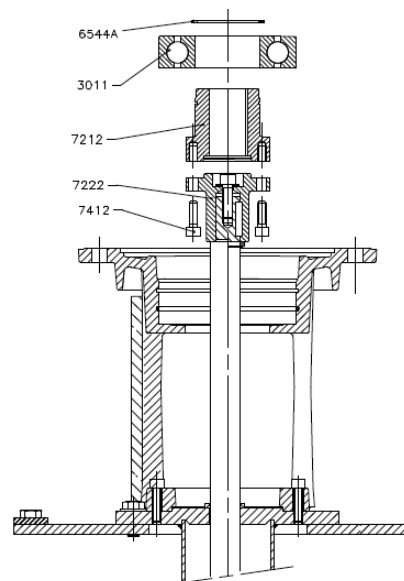
Установите пружинящее кольцо [6544D] и опорную шайбу [2463] на вал.

- Установите шпонку [6742].
- Надвиньте полумуфту [7222] на вал.
- Установите шайбу [7419] и затяните крепежный винт [7416].




- Напрессуйте шарикоподшипник [3011] на плечико на полумуфте [7212], а затем установите пружинящее кольцо [6544A].
- Соберите муфту [7212] + [3011] и полумуфту [7222]. Затяните винты [7412], чтобы закрепить вал.

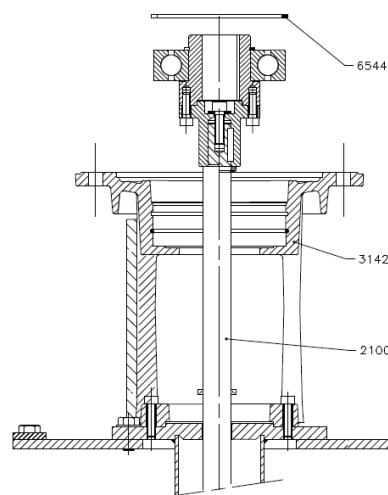
 Осторожно удалите смазку из 2 полумуфт перед окончательной сборкой.



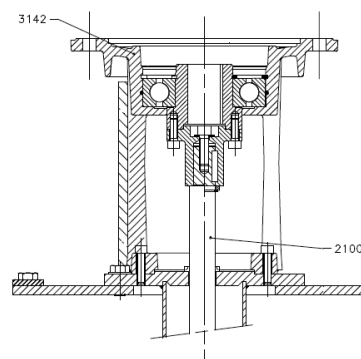
- Вдвиньте узел шарикоподшипник+вал в корпус стойки подшипника [3142], убедитесь, что вал [2100] центрирован правильно и поддерживается.

 Вал должен располагаться по центру корпуса подшипника, пока не будет установлен двигатель. Риск согнуть вал или повредить шарикоподшипник.


- Установите пружинящее кольцо [6544B] в проточку на шарикоподшипнике [3011].



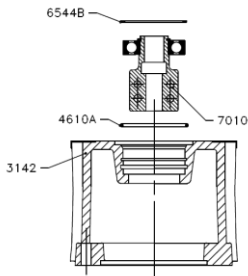
- Напрессуйте манжету [4300] на фланец колонки.



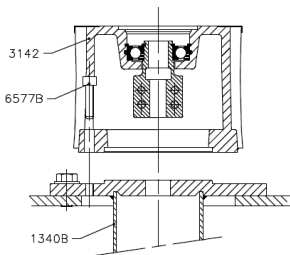
## 9.3.6.3 СБОРКА СТОЙКИ ПОДШИПНИКА ТИПА ТН С РАМОЙ ДВИГАТЕЛЯ V18

 Муфта [7010], шарикоподшипник [3011] и пружинящее кольцо [6544A] поставляются в комплекте собранными.


- Установите новое центрирующее уплотняющее кольцо [4610A] в корпус стойки подшипника [3142]
- Установите узел муфты в корпус стойки подшипника и пружинящее кольцо [6544B] на шарикоподшипник, чтобы зафиксировать его по месту.



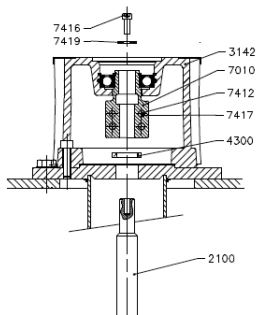
- Закрепите фонарь [3142] винтами [6577B] на фланце колонки [1340B].




- Вдвиньте вал [2100] в колонку [1340B].

 Вал должен располагаться по центру корпуса подшипника, пока не будет установлен двигатель. Риск согнуть вал или повредить шарикоподшипник.


- Надвиньте манжету [4300] на конец вала и вставьте вал в муфту [7010].
- Установите шайбу [7419] и винт [7416] на вал и затяните его, чтобы зафиксировать положение вала.
- Затяните винты [7417].
- Подложите под вал насоса подкладки, чтобы установить его горизонтально.
- Напрессуйте манжету [4300] на фланец колонки [1340B].



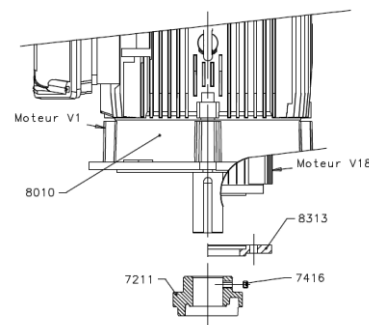
## 9.3.7 СБОРКА ДВИГАТЕЛЯ


 Выберите подъемное устройство, грузоподъемность которого соответствует поднимаемому грузу. Вес двигателя указан на его паспортной табличке.

### 9.3.7.1 СБОРКА ТИПА ТМ


 Опасность от раздавливания. В зависимости от размера двигателя, возможно, понадобится использовать стропы для подъема его перед сборкой.

- Закрепите стропы на двигателе, используя проушины или подъемные скобы на раме двигателя.
- Если была снята: установите полумуфту [7211] на вал двигателя и затяните стопорные винты [7416].

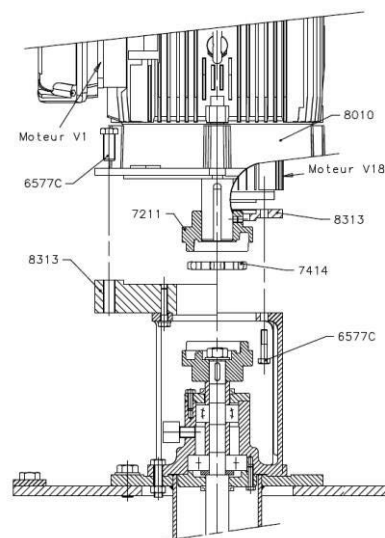


 Если необходимо, установите промежуточное опорное кольцо [8313] под двигатель, прежде чем собирать муфту.

- Установите резиновые подушки муфты, если необходимо.
- Установите двигатель [8010] на стойку подшипника.

 Опасность от раздавливания. В зависимости от размера крепежной плиты, возможно, понадобится использовать стропы для подъема двигателя/плиты перед сборкой.

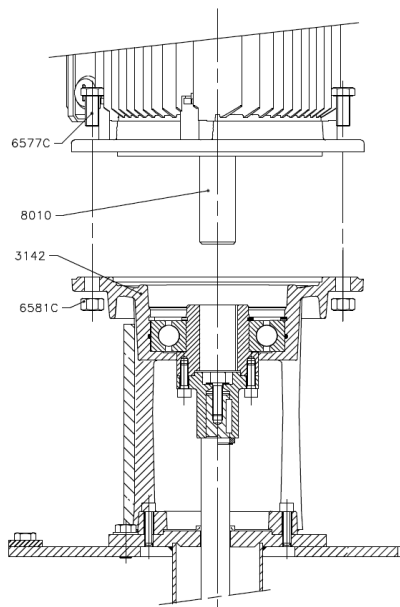
- С помощью винтов/болтов [6577C] закрепите двигатель [8010] на стойке подшипника.



### 9.3.7.2 СБОРКА ТИПА ТН С РАМОЙ ДВИГАТЕЛЯ V1

**!** Опасность от раздавливания. В зависимости от размера двигателя, возможно, понадобится использовать стропы для подъема его при сборке.

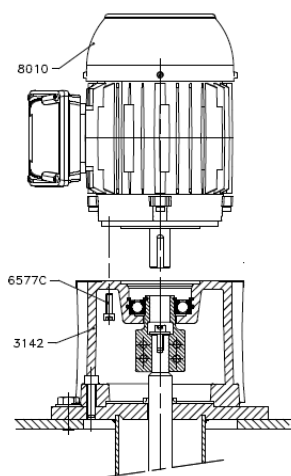
- Вдвиньте вал двигателя в муфту [7222].
- Закрепите двигатель на стойке подшипника [3142] с помощью винтов [6577C] и гаек [6581C].



### 9.3.7.3 СБОРКА ТИПА ТН С РАМОЙ ДВИГАТЕЛЯ V18

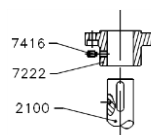
**!** Опасность от раздавливания. В зависимости от размера двигателя, возможно, понадобится использовать стропы для подъема его при сборке

- Вдвиньте вал двигателя в муфту [7010].
- Закрепите двигатель на стойке подшипника [3142] винтами [6577C]



### 9.3.7.4 СБОРКА ТИПОВ CS И EM

- Надвиньте полумуфту [7212] на вал двигателя
- Установите шпонку в вал насоса [2100].
- Надвиньте полумуфту [7222] на вал насоса.



**!** Если менялся двигатель, то необходимо просверлить фиксирующие отверстия в вале двигателя.

**!** Если менялся вал насоса, то необходимо просверлить фиксирующие отверстия в вале насоса [2100].

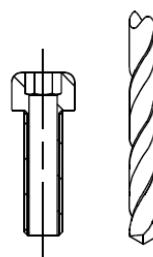
- Убедитесь, что полумуфты правильно расположены на валах двигателя и насоса:

Величины регулировок полумуфты двигателя				
Двигатель	Рама V1		Рама V18	
4 полюса	0,55/0,75 кВт	1,1/1,5 кВт	2,2/3/4 кВт	5,5/7,5/9 кВт
2 полюса	0,75/1,1 кВт	1,5/2,2 кВт	3/4 кВт	5,5/7,5/9 кВт
Размер E (мм)	40	50	60	80
Полумуфта Размер "A" (мм)	45	55	65	85

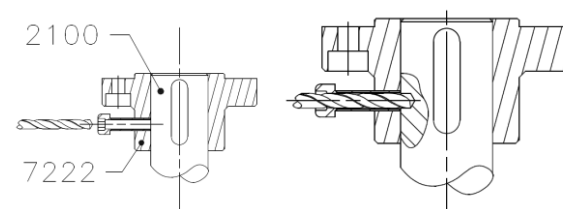
- Затяните каждый винт с цилиндрическим концом [7416].

**i** Необходимо использовать направляющий винт для сверления:

- Стопорный винт M8: сверлите отверстие Ø5,5
- Стопорный винт M6: сверлите отверстие Ø4



- Вверните направляющий винт в отверстие без резьбы.
- Просверлите контрольное отверстие с цилиндрическим концом:



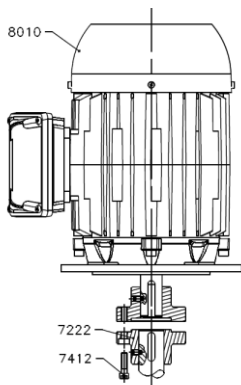
- Выверните направляющий винт.

**i** Нанесите на винт с цилиндрическим концом высокопрочный резьбовой герметик [7416] и плотно затяните винт для фиксации полумуфты по месту.

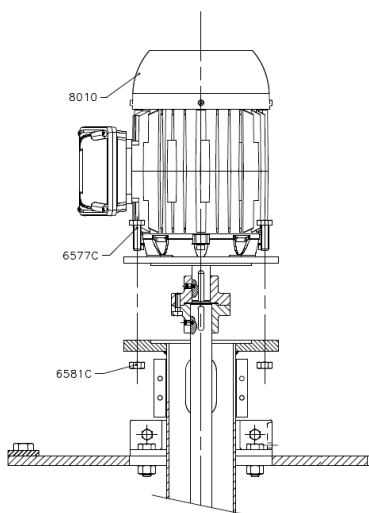
- Повторите подобную процедуру для всех 3 винтов.

# РУССКИЙ

- Скрепите 2 полумуфты вместе винтами [7412], нанеся на каждый высокопрочный резьбовой герметик, чтобы обезопасить их.





- Надвиньте верхнюю колонку на вал и закрепите фланец двигателя на верхнем фланце колонки.

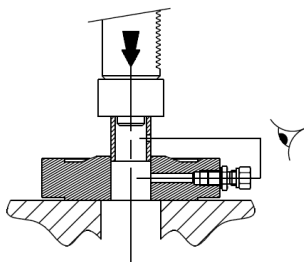



## 9.3.8 СБОРКА ПРОМЕЖУТОЧНОГО ПОДШИПНИКА

- Запрессуйте втулку [3320] в корпус подшипника [3250].

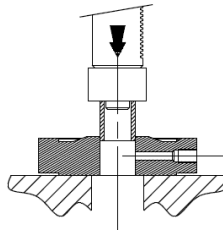
 Когда используется предварительно просверленная втулка, то устанавливайте ее так, чтобы отверстие располагалось в передней части смазочного отверстия в корпусе подшипника.

 Используйте бронзовый бородок (внешний диаметр бородка больше внешнего диаметра втулки) и убедитесь, что контактная поверхность фланца правильная.

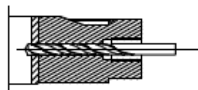


 Когда используется полноразмерная втулка (не сверленная), то ее впоследствии необходимо будет просверлить.

- Запрессуйте втулку в корпус подшипника (втулка бронзовая Graphalloy®).




- Просверлите 6 мм отверстие во втулке, используя смазочное отверстие в корпусе подшипника в качестве направляющей.



## 9.3.9 СБОРКА КОЛОНОК:


- Установите колонки, используя корпус подшипника в качестве центрирующего кольца.

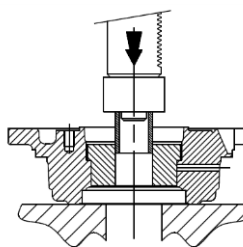
 Проверьте, что корпус подшипника относительно смазочной трубы установлен правильно.

## 9.3.10 СБОРКА ГИДРАВЛИКИ

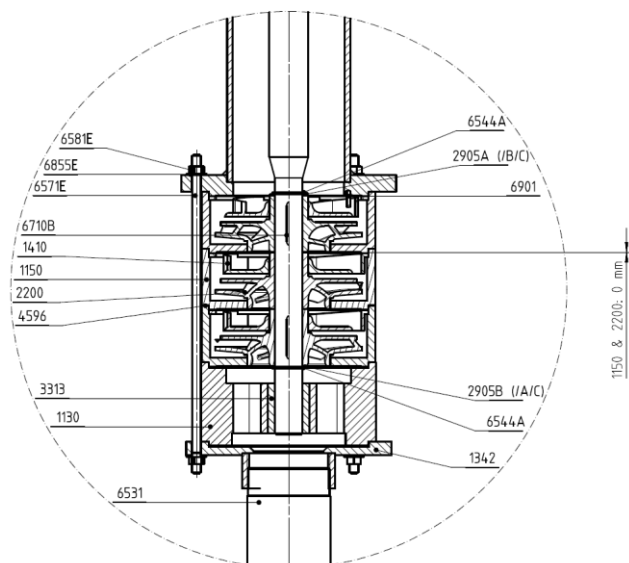
### 9.3.10.1 НИЖНИЙ ПОДШИПНИК КРОМЕ ПОДШИПНИКА ИЗ КАРБИДА КРЕМНИЯ

- Запрессуйте втулку [3313] в заднюю крышку.

 Используйте бронзовый бородок (внешний диаметр бородка больше внешнего диаметра втулки) и убедитесь, что контактная поверхность фланца правильная.



### 9.3.11 СБОРКА ГИДРАВЛИКИ



- Установите шпонку рабочего колеса [6710] в вал [2100].
- Надвиньте рабочее колесо [2200] на вал [2100].
- Поставьте шайбу и стопорную шайбу [2905].
- Поставьте пружинные кольца [6544A]
- Установите новую прокладку [4596] в корпус насоса.
- Скрепите корпус [1150].

### 9.3.12 СБОРКА НАГНЕТАТЕЛЬНОЙ ТРУБЫ

- Установите новую прокладку [4590A] между нагнетательной трубой [9200] и корпусом.
- Затяните болты [6581].

## 9.4 ЭЛЕКТРОДВИГАТЕЛЬ

Для обеспечения оптимального срока службы встроенного электродвигателя необходимо выполнять минимальный объем работ по техническому обслуживанию: регулярная очистка охлаждающих ребер, выверка муфты (при наличии), подтяжка кабельных вводов и проч.

Ресурс шарикоподшипников зависит от осевых и радиальных усилий, прикладываемых к валу электродвигателя, т. е. в конечном счете, от конструкции насоса (насос с короткой муфтой, насосный агрегат с упругой муфтой и т. д.).

Электродвигатель может быть оснащен подшипниками, смазанными на весь срок службы (обозначены как ZZ или Z2) или требующими периодической заправки консистентной смазкой. Пресс-масленки находятся на шарикоподшипниках, а объем периодической смазки указан на заводской табличке электродвигателя.

Перечень требуемых работ по техническому обслуживанию приведен в инструкции на электродвигатель.

## 9.5 МОМЕНТЫ ЗАТЯЖКИ

Величина моментов затяжки зависит от материала и типа смазки, используемых в узле.

**i** Моменты затяжки болтов и гаек фланцев из чугуна или нержавеющей стали указаны в соответствующих нормативных документах. Приведенные ниже значения являются ориентировочными. Для получения сведений о фактических моментах затяжки обратитесь в наш отдел технической поддержки.

Резьба	Моменты затяжки
M6	8,5 Н·м
M8	12 Н·м
M10	25 Н·м
M12	40 Н·м
M16	90 Н·м
M20	175 Н·м
M24	300 Н·м
M30	500 Н·м
M36	700 Н·м

**⚠** На болты из нерж. стали нанести пасту для защиты от фреттинг-коррозии.

Момент затяжки гайки 92.00 задней крышки:

Резьба	Момент затяжки
M12	65 Н·м
M16	130 Н·м

## 9.6 НЕОБХОДИМЫЙ ИНСТРУМЕНТ

**i** Типовой комплект инструментов, необходимых при проведении технического обслуживания, приведен ниже. Эти инструменты стандартные и доступны в любом отделе, проводящем промышленное техническое обслуживание

- Гаечные ключи до M48,
- Накладные гаечные ключи до M48,
- Торцевые ключи до 10 мм,
- Комплект отверток,
- Киянка.

Если работы по техническому обслуживанию должны выполняться в АTEX классифицированной зоне, убедитесь, что использование всех необходимых инструментов в зоне разрешено..

Специализированное оборудование:

- Съёмник,
- Индукционный нагреватель подшипников для их сборки,
- Разводной ключ для муфты.
- Бронзовый / пластиковый бородок и пресс,
- Кондуктор M8 / Ø5.5 и M6 / Ø4.

**10 НЕИСПРАВНОСТИ, ИХ ПРИЧИНЫ И СПОСОБЫ УСТРАНЕНИЯ**

Неисправность	Причина	Устранение
Насос не дает требуемый расход или напор	- Большая потеря напора	Проверьте потери напора на линии нагнетания Проверьте, открыты ли клапаны и установку клапанов SRV (пуск/останов) и расхода
	- Насос не затоплен полностью	Проверьте, не забит ли сетчатый фильтр. Извлеките насос из колодца и очистите сетчатый фильтр Проверьте износ рабочего колеса Проверьте содержание твердых частиц в жидкости
	- Малый NPSH	Проверьте уровни жидкости, температуру и давление паров жидкости
	- Неправильное направление вращения	Поменяйте местами две фазы в клеммной коробке двигателя
	- Утечка в прокладке нагнетательного фланца	Проверьте затяжку болтов крепления фланцев и состояние прокладок
	- Датчик уровня установлен слишком глубоко	Поднимите минимальный уровень, чтобы он располагался выше задней крышки насоса
	- Обороты двигателя слишком низкие	Проверьте электрическое соединение двигателя Проверьте частоту на частотно-регулируемом приводе
- Изношено рабочее колесо	Проверьте характеристики жидкости Замените рабочее колесо	
Плохое всасывание	- Жидкость ниже всасывающего отверстия насоса	Очистите сетчатый фильтр Убедитесь, что реальный NPSH выше требуемого насосом NPSH
	- Посторонний материал в насосе	Раскройте и очистите корпус насоса Проверьте износ рабочего колеса
	- Уровень жидкости в колодце слишком низкий.	Проверить установку нижнего уровня и датчиков нижнего уровня. Проверьте остановку насоса на нижнем уровне. Запишите величину нижнего уровня
Жидкость выходит через верхнее отверстие в колонке	- Износ подшипника промежуточного вала	Разберите и проверьте износ подшипника
	- Нагнетательное отверстие закупорено	Поднимите насос из колодца и очистите колонки насоса. Откройте нагнетательное отверстие
	- Уровень жидкости слишком высокий	Проверьте установку датчика высокого уровня Проверьте поступление жидкости
Высокий уровень вибрации	- Рабочее колесо не сбалансировано	Демонтируйте рабочее колесо и проверьте, нет ли инородных предметов между лопатками Проверьте рабочее колесо на засорение и износ
	- Сломан шарикоподшипник	Разберите насос и замените шарикоподшипник. Проверьте, нет ли жидкости внутри корпуса стойки подшипника
	- Отсутствие смазки в стойке подшипника типа TM	Заполните тавотницу и затяните ее Проверьте наличие графика технического обслуживания и его соблюдение.
	- Изношен подшипник промежуточного вала	Проверьте, что цепь смазки подшипника в норме Замените подшипник
Температура стойки подшипника увеличивается	- Сломан шарикоподшипник в стойке подшипника	Замените шарикоподшипник
	- Изношен шарикоподшипник в стойке подшипника или в двигателе.	Идентифицируйте и замените изношенный шарикоподшипник
Насос работает с шумом	- Насос не залит	Проверьте наличие признаков кавитации Проверьте, что насос остановился на нижнем уровне, и что сетчатый фильтр не забит
	- Высота всасывания слишком высокая или низкое нагнетательное давление	Проверьте нижний уровень жидкости (если используется удлинитель всасывающей трубы) Очистите сетчатый фильтр Убедитесь, что реальный NPSH выше требуемого насосом NPSH
	- Насос расположен не горизонтально или деформирована опорная плита. - К нагнетательному фланцу приложены большие усилия	Проверьте, что насос на колодце расположен горизонтально и не деформирован.  Проверьте, что никакие механические структуры не опираются на детали насоса в колодце и на нагнетательном трубопроводе.
	- Посторонний материал в корпусе насоса	Откройте и очистите корпус
	- Утечка тока	Проверьте заземление двигателя Найдите причину утечки тока: поврежденные кабели, утечки жидкости на электрические компоненты и т.д.
Срабатывает защита двигателя	- Порог срабатывания автомата защиты слишком низкий	Проверьте номинальный ток двигателя и выберите надлежащую защиту двигателя в зависимости от величины тока
	- Удельная плотность или вязкость жидкости выше ожидаемой	Замените двигатель для увеличения установленной мощности
	- Насос работает не в допустимых пределах	Измерьте рабочую точку насоса и проверьте, что насос работает в разрешенных пределах применения
	- Посторонний материал в корпусе насоса	Откройте и очистите корпус

## 11 ВЫВОД ИЗ ЭКСПЛУАТАЦИИ И УТИЛИЗАЦИЯ



По истечении срока службы оборудования или его деталей соответствующие материалы и детали должны быть переработаны или утилизированы с применением экологически приемлемых методов и в соответствии с местными правилами. Если насос содержит экологически опасные вещества, последние должны быть извлечены из насоса и утилизированы согласно действующим местным правилам. Это также относится к жидкостям и (или) газам, которые могут использоваться во вспомогательных уплотнительных системах.



Даже после отсоединения от технологической линии в насосе могут содержаться остатки рабочей среды, поэтому следует принять меры по удалению опасных жидкостей. При этом необходимо соблюдать требования безопасности, указанные в технических паспортах этих жидкостей. При демонтаже насоса персонал должен использовать соответствующие средства индивидуальной защиты.

## 12 ЗАПАСНЫЕ ЧАСТИ

### 12.1 ЧЕРТЕЖ В РАЗРЕЗЕ И СПЕЦИФИКАЦИЯ



Чертеж насоса в разрезе и спецификация предоставляются по запросу. Заявка направляется в наш отдел по поставке запасных частей с указанием модели и серийного номера насоса. Эти данные выгравированы на заводской табличке насоса и указаны в подтверждении заказа.

### 12.2 РЕКОМЕНДУЕМЫЕ ЗАПАСНЫЕ ЧАСТИ



Если насос работает в выбранной рабочей точке, техническое обслуживание требуется в очень ограниченном объеме. Для снижения риска возникновения непредвиденного ремонта рекомендуется разработать и выполнять план техобслуживания. В любом случае для обеспечения возможности быстрого повторного запуска на складе должны храниться следующие запасные части:

- Торцевое уплотнение или комплект набивочных колец\*;
- Комплект кронштейнов шарикоподшипников\*;
- Комплект подшипников вала\*;
- Комплект шарикоподшипников электродвигателя (для типоразмера >90);
- Полный комплект уплотнений и прокладок;
- Упругая часть (части) муфты\*;
- Картридж для автоматической смазки\*.

(\*): некоторые запасные части могут не относиться к Вашему насосу. Наш отдел по поставке запчастей подтвердит спецификацию насоса в соответствии с серийным номером, выгравированным на его заводской табличке.

### 12.3 РЕКОМЕНДУЕМЫЕ ЗАПАСНЫЕ ЧАСТИ ДЛЯ РАБОТЫ В ТЕЧЕНИЕ 2 ЛЕТ

Перечень запасных частей может быть составлен с помощью рекомендованного перечня, указанного в стандарте DIN 24296.

Например, перечень рекомендуемых запасных частей и их количество для одного или двух установленных насосов (подлежит коррекции в зависимости от конструкции насоса):

- Рабочее колесо: 1 (или 1 комплект),
- Вал: 1,
- Гайка рабочего колеса: 1,
- Уплотнение вала: 2,
- Кронштейн шарикоподшипника: 1 комплект для каждого типа,
- Подшипник\*: 1 комплект для каждого типа,
- Уплотнение корпуса/ступени: 4 комплекта,
- Торцевое уплотнение: 1,
- Набивочное кольцо\*: 2 комплекта,
- Картридж для автоматической смазки\*: 2.

(\*): некоторые запасные части могут не относиться к Вашему насосу. Наш отдел по поставке запчастей подтвердит спецификацию насоса в соответствии с серийным номером, выгравированным на его заводской табличке.

13 ДЕКЛАРАЦИЯ СООТВЕТСТВИЯ ЕС

**EG KONFORMITÄTSERKLÄRUNG  
EC DECLARATION OF CONFORMITY  
DECLARATION DE CONFORMITE CE**

Als Hersteller erklären wir hiermit, dass die Pumpenbauarten der Baureihe  
*We, the manufacturer, declare that the pump types of the series*  
*Nous, fabricant, déclarons que les types de pompes de la série*

**Wilco-MM150 V**

*(Die Seriennummer ist auf dem Typenschild des Produktes nach Punkten b) & c) von §1.7.4.2 und §1.7.3 des Anhanges I der Maschinenrichtlinie angegeben. / The serial number is marked on the product site plate according to points b) & c) of §1.7.4.2 and §1.7.3 of the annex I of the Machinery directive. / Le numéro de série est inscrit sur la plaque signalétique du produit en accord avec les points b) & c) du §1.7.4.2 et du §1.7.3 de l'annexe I de la Directive Machines.)*

in der gelieferten Ausführung folgenden einschlägigen Bestimmungen entsprechen :  
*In their delivered state comply with the following relevant directives :*  
*dans leur état de livraison sont conformes aux dispositions des directives suivantes :*

- **Maschinenrichtlinie 2006/42/EG**
- **Machinery 2006/42/EC**
- **Machines 2006/42/CE**

und gemäß Anhang 1, §1.5.1, werden die Schutzziele der Niederspannungsrichtlinie 2006/95/EG eingehalten,  
*and according to the annex 1, §1.5.1, comply with the safety objectives of the Low Voltage Directive 2006/95/EC.*  
*et, suivant l'annexe 1, §1.5.1, respectent les objectifs de sécurité de la Directive Basse Tension 2006/95/CE.*

- **Elektromagnetische Verträglichkeit-Richtlinie 2004/108/EG**
- **Electromagnetic compatibility 2004/108/EC**
- **Compabilité électromagnétique 2004/108/CE**

- **Richtlinie energieverbrauchsrelevanter Produkte 2009/125/EG**
- **Energy-related products 2009/125/EC**
- **Produits liés à l'énergie 2009/125/CE**

Nach den Ökodesign-Anforderungen der Verordnung 640/2009 für Ausführungen mit einem einstufigen Dreiphasen - 50Hz - Käfigläufer - Induktionselektromotor

*This applies according to eco-design requirements of the regulation 640/2009 to the versions with an induction electric motor, squirrel cage, three-phase, single speed, running at 50Hz*  
*suivant les exigences d'éco-conception du règlement 640/2009 aux versions comportant un moteur électrique à induction à cage d'écureuil, triphasé, mono-vitesse, fonctionnant à 50Hz*

und entsprechender nationaler Gesetzgebung,  
*and with the relevant national legislation,*  
*et aux législations nationales les transposant,*

sowie auch den Bestimmungen zu folgenden harmonisierten europäischen Normen :  
*comply also with the following relevant harmonized European standards :*  
*sont également conformes aux dispositions des normes européennes harmonisées suivantes :*

- EN 809+A1**                      **EN 60034-1**
- EN ISO 12100**                 **EN 60204-1**

Bevollmächtigter für die Zusammenstellung der technischen Unterlagen ist:  
*Person authorized to compile the technical file is :*  
*Personne autorisée à constituer le dossier technique est :*

Dortmund,



Digital unterschrieben von  
holger.herchenhein@wilo.com  
Datum: 2015.02.25  
09:36:44 +01'00'

**H. HERCHENHEIN**  
**Senior Vice President - Group Quality**

Division Pumps & Systems  
Industry Engineering Manager - PBU Pumps  
WILO SALMSON FRANCE SAS  
53 Bd de la République  
F-78400 Chatou



**WILO SE**  
**Nortkirchenstraße 100**  
**44263 Dortmund - Germany**

N°2118041.01 (CE-A-S n°4101504)



<p align="center"><b>(BG) - български език</b> <b>ДЕКЛАРАЦИЯ ЗА СЪОТЕТСТВИЕ ЕО</b></p> <p>WILO SE декларира, че продуктите посочени в настоящата декларация съответстват на разпоредбите на следните европейски директиви и приелите ги национални законодателства:</p> <p>Машини 2006/42/ЕО ; Електромагнитна съвместимост 2004/108/ЕО ; Продукти, свързани с енергопотреблението 2009/125/ЕО</p> <p>както и на хармонизираните европейски стандарти, упоменати на предишната страница.</p>	<p align="center"><b>(CS) - Čeština</b> <b>ES PROHLÁŠENÍ O SHODĚ</b></p> <p>WILO SE prohlašuje, že výrobky uvedené v tomto prohlášení odpovídají ustanovením níže uvedených evropských směrnic a národním právním předpisům, které je přejímají:</p> <p>Stroje 2006/42/ES ; Elektromagnetická Kompatibilita 2004/108/ES ; Výrobků spojených se spotřebou energie 2009/125/ES</p> <p>a rovněž splňují požadavky harmonizovaných evropských norem uvedených na předcházející stránce.</p>
<p align="center"><b>(DA) - Dansk</b> <b>EF-OVERENSSTEMMELSESERKLÆRING</b></p> <p>WILO SE erklærer, at produkterne, som beskrives i denne erklæring, er i overensstemmelse med bestemmelse i følgende europæiske direktiver, samt de nationale lovgivninger, der gennemfører dem:</p> <p>Maskiner 2006/42/EF ; Elektromagnetisk Kompatibilitet 2004/108/EF ; Energirelaterede produkter 2009/125/EF</p> <p>De er ligeledes i overensstemmelse med de harmoniserede europæiske standarder, der er anført på forrige side.</p>	<p align="center"><b>(EL) - Ελληνικά</b> <b>ΔΗΛΩΣΗ ΣΥΜΜΟΡΦΩΣΗΣ ΕΚ</b></p> <p>WILO SE δηλώνει ότι τα προϊόντα που ορίζονται στην παρούσα ευρωπαϊκή δήλωση είναι σύμφωνα με τις διατάξεις των παρακάτω οδηγιών και τις εθνικές νομοθεσίες στις οποίες έχει μεταφερθεί:</p> <p>Μηχανήματα 2006/42/ΕΚ ; Ηλεκτρομαγνητικής συμβατότητας 2004/108/ΕΚ ; Συνδεδεμένα με την ενέργεια προϊόντα 2009/125/ΕΚ</p> <p>και επίσης με τα εξής εναρμονισμένα ευρωπαϊκά πρότυπα που αναφέρονται στην προηγούμενη σελίδα.</p>
<p align="center"><b>(ES) - Español</b> <b>DECLARACIÓN CE DE CONFORMIDAD</b></p> <p>WILO SE declara que los productos citados en la presenta declaración están conformes con las disposiciones de las siguientes directivas europeas y con las legislaciones nacionales que les son aplicables :</p> <p>Máquinas 2006/42/CE ; Compatibilidad Electromagnética 2004/108/CE ; Productos relacionados con la energía 2009/125/CE</p> <p>Y igualmente están conformes con las disposiciones de las normas europeas armonizadas citadas en la página anterior.</p>	<p align="center"><b>(ET) - Eesti keel</b> <b>EÜ VASTAVUSDEKLARATSIOONI</b></p> <p>WILO SE kinnitab, et selles vastavustunnistuses kirjeldatud tooted on kooskõlas alljärgnevat Euroopa direktiivide sätetega ning riiklike seadusandlustega, mis nimetatud direktiivide üle on võtnud:</p> <p>Masinaid 2006/42/EÜ ; Elektromagnetilist Ühilduvust 2004/108/EÜ ; Energiatõuga toodete 2009/125/EÜ</p> <p>Samuti on tooted kooskõlas eelmisel leheküljel ära toodud harmoniseeritud Euroopa standarditega.</p>
<p align="center"><b>(FI) - Suomen kieli</b> <b>EY-VAATIMUSTENMUKAISUUSVAKUUTUS</b></p> <p>WILO SE vakuuttaa, että tässä vakuutuksessa kuvatut tuotteet ovat seuraavien eurooppalaisten direktiivien määräysten sekä niihin sovellettavien kansallisten lakiasetusten mukaisia:</p> <p>Koneet 2006/42/EY ; Sähkömagneettinen Yhteensopivuus 2004/108/EY ; Energiaan liittyvien tuotteiden 2009/125/EY</p> <p>Lisäksi ne ovat seuraavien edellisellä sivulla mainittujen yhdenmukaistettujen eurooppalaisten normien mukaisia.</p>	<p align="center"><b>(HR) - Hrvatski</b> <b>EZ IZJAVA O SUKLADNOSTI</b></p> <p>WILO SE izjavljuje da su proizvodi navedeni u ovoj izjavi u skladu sa sljedećim prihvaćenim europskim direktivama i nacionalnim zakonima:</p> <p>EZ smjernica o strojevima 2006/42/EZ ; Elektromagnetna kompatibilnost - smjernica 2004/108/EZ ; Smjernica za proizvode relevantne u pogledu potrošnje energije 2009/125/EZ</p> <p>i usklađenim europskim normama navedenim na prethodnoj stranici.</p>
<p align="center"><b>(HU) - Magyar</b> <b>EK-MEGFELELŐSÉGI NYILATKOZAT</b></p> <p>WILO SE kijelenti, hogy a jelen megfeleléségi nyilatkozatban megjelölt termékek megfelelnek a következő európai irányelvek előírásainak, valamint azok nemzeti jogrendbe áttüzetett rendelkezéseinek:</p> <p>Gépek 2006/42/EK ; Elektromágneses összeférhetőségre 2004/108/EK ; Energiával kapcsolatos termékek 2009/125/EK</p> <p>valamint az előző oldalon szereplő, harmonizált európai szabványoknak.</p>	<p align="center"><b>(IT) - Italiano</b> <b>DICHIARAZIONE CE DI CONFORMITÀ</b></p> <p>WILO SE dichiara che i prodotti descritti nella presente dichiarazione sono conformi alle disposizioni delle seguenti direttive europee nonché alle legislazioni nazionali che le traspongono :</p> <p>Macchine 2006/42/CE ; Compatibilità Elettromagnetica 2004/108/CE ; Prodotti connessi all'energia 2009/125/CE</p> <p>E sono pure conformi alle disposizioni delle norme europee armonizzate citate a pagina precedente.</p>
<p align="center"><b>(LT) - Lietuvių kalba</b> <b>EB ATITIKTIES DEKLARACIJA</b></p> <p>WILO SE pareiškia, kad šioje deklaracijoje nurodyti gaminiai atitinka šių Europos direktyvų ir jas perkeliančių nacionalinių įstatymų nuostatus:</p> <p>Mašinos 2006/42/EB ; Elektromagnetinis Suderinamumas 2004/108/EB ; Energija susijusiems gaminiams 2009/125/EB</p> <p>ir taip pat harmonizuotas Europos normas, kurios buvo cituotos ankstesniame puslapyje.</p>	<p align="center"><b>(LV) - Latviešu valoda</b> <b>EK ATBILSTĪBAS DEKLARĀCIJU</b></p> <p>WILO SEdeklarē, ka izstrādājumi, kas ir nosaukti šajā deklarācijā, atbilst šeit uzskaitīto Eiropas direktīvu nosacījumiem, kā arī atsevišķu valstu likumiem, kuros tie ir ietverti:</p> <p>Mašīnas 2006/42/EK ; Elektromagnētiskās Saderības 2004/108/EK ; Energiju saistītiem ražojumiem 2009/125/EK</p> <p>un saskaņotajiem Eiropas standartiem, kas minēti iepriekšējā lappusē.</p>
<p align="center"><b>(MT) - Malti</b> <b>DIKJARAZZJONI KE TA' KONFORMITÀ</b></p> <p>WILO SE jiddikjara li l-prodotti speċifikati f'din id-dikjarazzjoni huma konformi mad-direttivi Ewropej li jsegwu u mal-leġislażzjonijiet nazzjonali li japplikawhom:</p> <p>Makkinarju 2006/42/KE ; Kompatibbiltà Elettromanjetika 2004/108/KE ; Prodotti relatati mal-enerġija 2009/125/KE</p> <p>kif ukoll man-normi Ewropej armonizzati li jsegwu imsemmija fil-paġna preċedenti.</p>	<p align="center"><b>(NL) - Nederlands</b> <b>EG-VERKLARING VAN OVEREENSTEMMING</b></p> <p>WILO SE verklaart dat de in deze verklaring vermelde producten voldoen aan de bepalingen van de volgende Europese richtlijnen evenals aan de nationale wetgevingen waarin deze bepalingen zijn overgenomen:</p> <p>Machines 2006/42/EG ; Elektromagnetische Compatibiliteit 2004/108/EG ; Energiegerelateerde producten 2009/125/EG</p> <p>De producten voldoen eveneens aan de geharmoniseerde Europese normen die op de vorige pagina worden genoemd.</p>

<p align="center"><b>(NO) - Norsk</b> <b>EU-OVERENSSTEMMELSEERKLÆING</b></p> <p>WILO SE erklærer at produktene nevnt i denne erklæringen er i samsvar med følgende europeiske direktiver og nasjonale lover:</p> <p>EG-Maskindirektiv 2006/42/EG ; EG-EMV-Elektromagnetisk kompatibilitet 2004/108/EG ; Direktiv energirelaterede produkter 2009/125/EF</p> <p>og harmoniserte europeiske standarder nevnt på forrige side.</p>	<p align="center"><b>(PL) - Polski</b> <b>DEKLARACJA ZGODNOŚCI WE</b></p> <p>WILO SE oświadcza, że produkty wymienione w niniejszej deklaracji są zgodne z postanowieniami następujących dyrektyw europejskich i transponującymi je przepisami prawa krajowego:</p> <p>Maszyn 2006/42/WE ; Kompatybilności Elektromagnetycznej 2004/108/WE ; Produktów związanych z energią 2009/125/WE</p> <p>oraz z następującymi normami europejskich zharmonizowanymi podanymi na poprzedniej stronie.</p>
<p align="center"><b>(PT) - Português</b> <b>DECLARAÇÃO CE DE CONFORMIDADE</b></p> <p>WILO SE declara que os materiais designados na presente declaração obedecem às disposições das diretivas europeias e às legislações nacionais que as transcrevem :</p> <p>Máquinas 2006/42/CE ; Compatibilidade Electromagnética 2004/108/CE ; Produtos relacionados com o consumo de energia 2009/125/CE</p> <p>E obedecem também às normas europeias harmonizadas citadas na página precedente.</p>	<p align="center"><b>(RO) - Română</b> <b>DECLARAȚIE DE CONFORMITATE CE</b></p> <p>WILO SE declară că produsele citate în prezenta declarație sunt conforme cu dispozițiile directivelor europene următoare și cu legislațiile naționale care le transpun :</p> <p>Mașini 2006/42/CE ; Compatibilitate Electromagnetică 2004/108/CE ; Produsele cu impact energetic 2009/125/CE</p> <p>și, de asemenea, sunt conforme cu normele europene armonizate citate în pagina precedentă.</p>
<p align="center"><b>(RU) - русский язык</b> <b>Декларация о соответствии Европейским нормам</b></p> <p>WILO SE заявляет, что продукты, перечисленные в данной декларации о соответствии, отвечают следующим европейским директивам и национальным предписаниям:</p> <p>Директива ЕС по машинному оборудованию 2006/42/ЕС ; Директива ЕС по электромагнитной совместимости 2004/108/ЕС ; Директива о продукции, связанной с энергопотреблением 2009/125/ЕС</p> <p>и гармонизированным европейским стандартам, упомянутым на предыдущей странице.</p>	<p align="center"><b>(SK) - Slovenčina</b> <b>ES VYHLÁSENIE O ZHODE</b></p> <p>WILO SE čestne prehlasuje, že výrobky ktoré sú predmetom tejto deklarácie, sú v súlade s požiadavkami nasledujúcich európskych direktív a odpovedajúcich národných legislatívnych predpisov:</p> <p>Strojových zariadeniach 2006/42/ES ; Elektromagnetickú Kompatibilitu 2004/108/ES ; Energeticky významných výrobkov 2009/125/ES</p> <p>ako aj s harmonizovanými európskych normami uvedenými na predchádzajúcej strane.</p>
<p align="center"><b>(SL) - Slovenščina</b> <b>ES-IZJAVA O SKLADNOSTI</b></p> <p>WILO SE izjavlja, da so izdelki, navedeni v tej izjavi, v skladu z določili naslednjih evropskih direktiv in z nacionalnimi zakonodajami, ki jih vsebujejo:</p> <p>Stroji 2006/42/ES ; Elektromagnetno Združljivostjo 2004/108/ES ; Izdelkov, povezanih z energijo 2009/125/ES</p> <p>pa tudi z usklajenimi evropskih standardi, navedenimi na prejšnji strani.</p>	<p align="center"><b>(SV) - Svenska</b> <b>EG-FÖRSÄKRAN OM ÖVERENSSTÄMMELSE</b></p> <p>WILO SE intygar att materialet som beskrivs i följande intyg överensstämmer med bestämmelserna i följande europeiska direktiv och nationella lagstiftningar som inför dem:</p> <p>Maskiner 2006/42/EG ; Elektromagnetisk Kompatibilitet 2004/108/EG ; Energirelaterade produkter 2009/125/EG</p> <p>Det överensstämmer även med följande harmoniserade europeiska standarder som nämnts på den föregående sidan.</p>
<p align="center"><b>(TR) - Türkçe</b> <b>CE UYGUNLUK TEYID BELGESİ</b></p> <p>WILO SEbu belgede belirtilen ürünlerin aşağıdaki Avrupa yönetmeliklerine ve ulusal kanunlara uygun olduğunu beyan etmektedir:</p> <p>Makine Yönetmeliği 2006/42/AT ; Elektromanyetik Uyumluluk Yönetmeliği 2004/108/AT ; Eko Tasarım Yönetmeliği 2009/125/AT</p> <p>ve önceki sayfada belirtilen uyumlaştırılmış Avrupa standartlarına.</p>	





## Дополнительная информация:

## Additional information for EAC Marking:

### I. Информация о дате изготовления

Дата изготовления указана на заводской табличке оборудования.  
Разъяснения по определению даты изготовления:  
Например: YwWW = 14w30  
YY = год изготовления  
w = символ "Неделя"  
WW = неделя изготовления

### I. Information about the manufacturing date

The date of manufacture is marked on the rating plate.  
The explanation of the date is as follows :  
E.g.: YwWW = 14w30  
YY = Year  
w = stands for "week"  
WW = number of week

### II. Сведения об обязательной сертификации

Сертификат соответствия  
№ TC RU C-DE.AB24.B.01950, срок действия с 26.12.2014 по 25.12.2019. Выдан органом по сертификации продукции ООО "СП СТАНДАРТ ТЕСТ", город Москва.

Оборудование соответствует требованиям Технического Регламента Таможенного Союза ТР ТС 010/2011 "О безопасности машин и оборудования".



### II. Information about the mandatory certification

Certificate of conformity  
№ TC RU C-DE.AB24.B.01950, period of validity from 26.12.2014 to 25.12.2019, Issued by LLC "SP STANDARD TEST", Moscow.

The equipment complies with the requirements of Technical Regulations of the Customs Union TR CU 010/2011 "On the safety of machinery and equipment".



### III. Информация о производителе и официальных представительствах

1. Информация об изготовителе.  
Изготовитель: WILO SE (ВИЛО СЕ)  
Страна производства указана на заводской табличке оборудования.

2. Официальные представительства на территории Таможенного Союза.

Россия:  
ООО "ВИЛО РУС", 123592, г. Москва, ул. Кулакова, д. 20, Телефон +7 495 781 06 90,  
Факс + 7 495 781 06 91,  
E-mail: wilo@wilo.ru

Беларусь:  
ИООО "ВИЛО БЕЛ", 220035, г. Минск ул. Тимирязева, 67, офис 1101, п/я 005  
Телефон: 017 228-55-28  
Факс: 017 396-34-66  
E-mail: wilo@wilo.by

Казахстан:  
ТОО "WILO Central Asia", 050002, г. Алматы, Джангильдина, 31  
Телефон +7 (727) 2785961  
Факс +7 (727) 2785960  
E-mail: info@wilo.kz

### III. Information about the manufacturer and official representatives

1. Information about the manufacturer.  
Manufacturer: WILO SE  
The country of origin is indicated on the rating plate of the equipment.

2. Official representatives in the Custom Union.

Russia:  
WILO RUS, 123592, Moscow, Kulakova, 20  
T: +7 495 781 06 90,  
F: + 7 495 781 06 91,  
E-mail: wilo@wilo.ru

Belarus:  
WILO BEL, 220035, Minsk Timiryazeva, 67, office 1101  
T: 017 228-55-28  
F: 017 396-34-66  
E-mail: wilo@wilo.by

Kazakhstan:  
WILO Central Asia, 050002, Almaty, Dzhangildina, 31  
T: +7 (727) 2785961  
F: +7 (727) 2785960  
E-mail: info@wilo.kz

## Дополнительная информация:

## Additional information for EAC Marking:

### IV. Дополнительная информация к инструкции по монтажу и эксплуатации

#### Срок хранения:

Новое оборудование может храниться как минимум в течение 1 года. Оборудование должно быть тщательно очищено перед помещением на временное хранение. Оборудование следует хранить в чистом, сухом, защищенном от замерзания месте.

#### Техническое обслуживание:

Оборудование не требует специального технического обслуживания во время эксплуатации. Рекомендуется регулярная проверка каждые 12 000 ч. В случае насосов с моторами, оборудованными приспособлением для дополнительной смазки см. инструкцию по эксплуатации.

#### Срок службы:

При правильном режиме эксплуатации, соблюдении всех указаний Инструкции по монтажу и эксплуатации и при своевременном выполнении планово-предупредительных ремонтов, срок службы оборудования – 10 лет.

#### Уровень шума:

Уровень шума оборудования составляет не более 80дБ(А). В случае превышения указанного значения информация указывается на наклейке оборудования или в инструкции по монтажу и эксплуатации.

#### Безопасная утилизация:

Благодаря правильной утилизации и надлежащему вторичному использованию данного изделия предотвращается нанесение ущерба окружающей среде и опасности для здоровья персонала. Правила утилизации требуют опорожнения и очистки, а также демонтажа насосного агрегата.

Собрать смазочный материал. Выполнить сортировку деталей по материалам (металл, пластик, электроника).

1. Для утилизации данного изделия, а также его частей следует привлекать государственные или частные предприятия по утилизации.

2. Дополнительную информацию по надлежащей утилизации можно получить в муниципалитете, службе утилизации или в месте, где изделие было куплено.



#### УКАЗАНИЕ:

Насос не подлежит утилизации вместе с бытовыми отходами! Более подробную информацию по теме вторичного использования см. на [www.wilo-recycling.com](http://www.wilo-recycling.com)

### IV. Further information in addition to installation and operating instructions

#### Storage period:

Newly supplied product can be stored for at least 1 year. The product should be cleaned thoroughly before it is put into temporary storage. The storage area must be dry and frost protected.

#### Maintenance:

No special maintenance is required during operation. A regular check is recommended every 12000 h. Regular checks for leakages are recommended. For pumps with motors with a re-lubrication device see operation manual.

#### Service life :

10 years depending on operating conditions and the fulfillment of all operating manual requirements.

#### Noise level:

The sound pressure of the product is less than 80 dB(A). In the case of a higher value, it is indicated on the product sticker or in the operating manual.

#### Safe disposal:

Proper disposal and recycling of this product prevents damage to the environment and risks to personal health.

Proper disposal requires the drainage and cleaning and the dismantling of the pump unit.

Lubricants must be collected. The pump components are to be separated according to material (metal, plastic, electronics).

1. Use public or private disposal organisations when disposing of all or part of the product.

2. For more information on proper disposal, please contact your local council or waste disposal office or the supplier from whom you obtained the product.



#### NOTE:

The pump must not be disposed of along with household waste! Further information on recycling can be found at [www.wilo-recycling.com](http://www.wilo-recycling.com)





4189366-Ed.01 / 2017-03-Wilo-MMI50V

Pioneering for You

WILO SE

Nortkirchenstrasse 100  
44263 Dortmund  
Germany  
T 0231 4102-0  
F 0231 4102-7363  
wilo@wilo.com  
www.wilo.com