



АИ50

Изготовитель: Wilo AG B-44263, Dortmund, Nortkirchenstrasse 100, Германия

Импортер: ООО «Вило Рус» 129110, Москва, пр. Мира, д. 68. стр. 3

Сертификат соответствия: РОСС DE. АИ 50.В01826

ГОСТ Р МЭК 60335-2-51-2000, ГОСТ Р 51318.14.1-99, ГОСТ Р 51318.14.2-99,

ГОСТ Р 51317.3.2-99, ГОСТ Р 51317.3.3-99

Подробная информация на конкретную модель указана в каталоге, в программе Wilo Select.

Поплавковый выключатель Wilo-WA65/95



Изготовитель оставляет за собой право на внесение технических изменений!

ООО ВИЛО-РУС. • Москва ул. Кулакова 20. • Тел. (495)781 06 91. • Факс (495) 781 06 91.

Содержание :	стр.
1. Введение	2
2. Техника безопасности	2
2.1 Обозначение указаний в инструкции по эксплуатации	2
3. Транспортирование и временное хранение	4
4. Размеры	4
5. Описание	4
6. Классификация и типы	5
7. Версии переключений	5
7.1 Положения переключений	6
8. Диаграмма переключений	6

4 Введение

Монтаж и пуск в эксплуатацию выполняется только квалифицированными специалистами!

Паспорт – это неотъемлемая часть прибора. Поэтому ее всегда следует держать рядом с прибором. Точное соблюдение данной инструкции является обязательным условием эксплуатации устройства.

2. Техника безопасности

Данный паспорт содержит основные требования, которые необходимо соблюдать при его монтаже и эксплуатации. Кроме того, данный паспорт необходим монтажникам для осуществления монтажа и ввода в эксплуатацию, а также для пользователя. Необходимо не только соблюдать общие требования по технике безопасности, приведенные в данном разделе, но и специальные требования по технике безопасности.

Обозначения указаний в инструкции по монтажу и эксплуатации

Приведенные в данном паспорте указания по технике безопасности, несоблюдение которых может привести к травмам персонала, обозначены символом:



Опасность поражения электрическим током обозначается символом:



Указания по технике безопасности, несоблюдение которых может стать причиной повреждения прибора, отмечены символом:

ВНИМАНИЕ!

Квалификация персонала.

Персонал, выполняющий монтаж, должен иметь соответствующую квалификацию для выполнения работ.

Последствия несоблюдения требований по технике безопасности

Несоблюдение требований по технике безопасности может нанести ущерб персоналу и оборудованию, а также может привести к потере права на предъявление претензий.

Несоблюдение требований по технике безопасности может, в частности привести:

- к отказу важных функций прибора,
- травмам персонала и поражение его электрическим током.

Правила техники безопасности для пользователя

Необходимо соблюдать существующие предписания для предотвращения несчастных случаев.

Следует исключить риск получения удара электрическим током. Следует учесть предписания местных энергоснабжающих организаций.

Правила техники безопасности при проверке и монтаже

Пользователь должен учесть, что все проверки и монтажные работы должны выполняться персоналом имеющим допуск, к проведению электрических работ .

Все работы с прибором можно выполнять только после его отключения от сети.

Самовольное изменение конструкции и производство запасных частей

Внесение изменений в конструкцию прибора допускается только после договоренности с изготовителем. Фирменные запасные части и разрешенные изготовителем принадлежности гарантируют его надежную работу. При использовании других запасных частей изготовитель не несет ответственность за последствия.

4 Транспортировка и хранение.

При получении прибора следует сразу проверить его на наличие повреждений, полученных при транспортировке. При выявлении повреждений, полученных при транспортировке, необходимо в определенные сроки обратиться к фирме-перевозчику.

ВНИМАНИЕ!

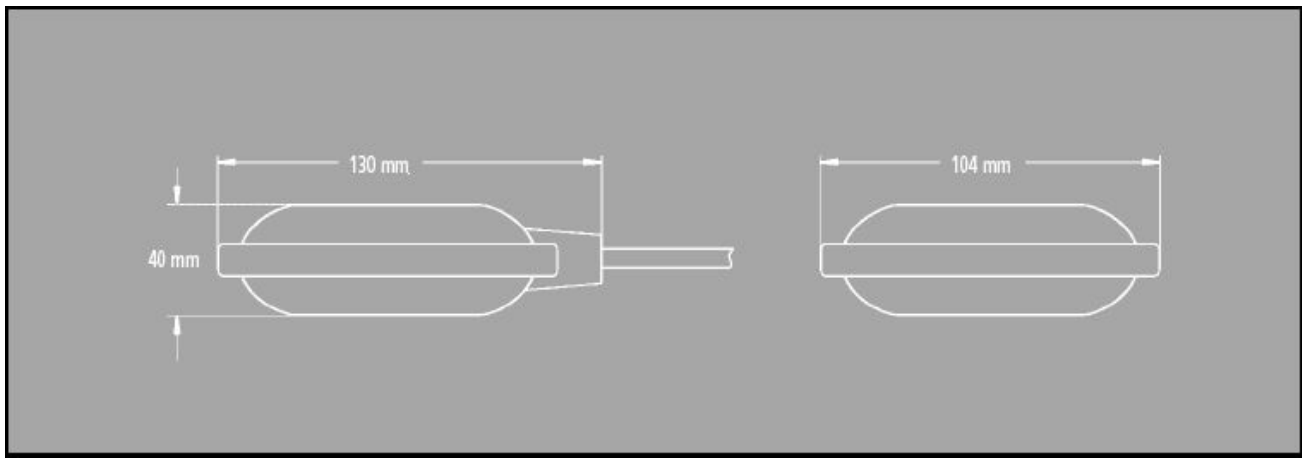
Опасность повреждения прибора

Неправильная транспортировка и хранение могут стать причиной повреждения.

Прибор должен быть защищен от воздействия влаги и механических повреждений.

Прибор не должен подвергаться воздействию температур, ниже -20°C и выше $+60^{\circ}\text{C}$.

4 Размеры WA65 (размеры WA95 даны в дополнительной документации)



5 Описание

Шаровая система управления включением

В пределах диапазона срабатывания обеспечивает более точное переключения

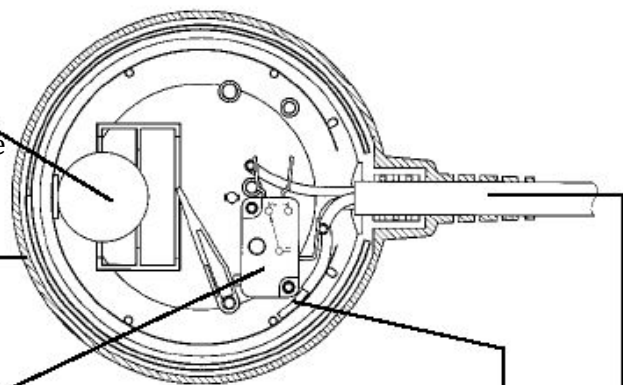
Защитный кожух

Высококачественный полипропилен

Повышенная стойкость к химическим и физическим воздействиям

Контактная группа

Возможно прямое подключение двигателей до 1,1 кВт (250 V ~)



Защитная Связь Проводника асс. к VDE 0631 класс 1 защиты Части 1 resp. В 60730 1
 Металлический щит, связанный с защитным проводником
 изоляция гарантирует дополнительную защиту против поражения электрическим током.

Неопрен Изолированный Свинец

Очень гибкая изоляция

6 Классификация и типы.

WA 65/95

Поплавковый переключатель предназначен для откачки. При достижении верхнего порога механизм выдает сигнал на включение насоса, при достижении нижнего на отключение. Может использоваться для защиты по сухому ходу.

WA-E-K65

Поплавковый переключатель откачки с разъемом для подключения насоса.

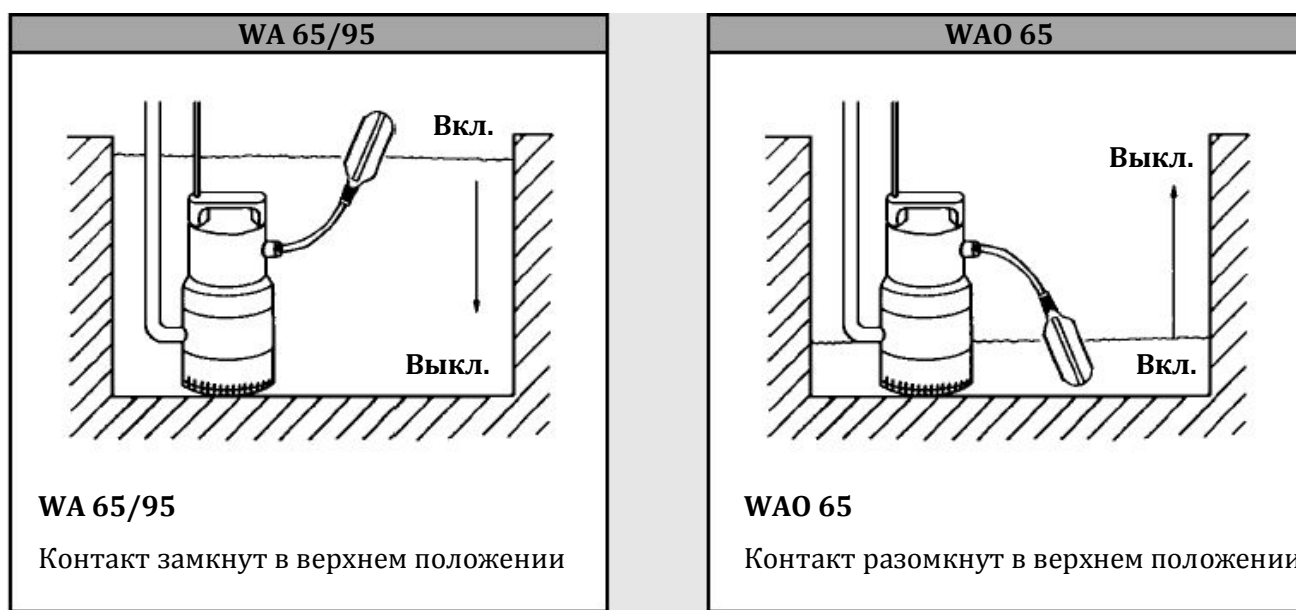
WAO 65

Поплавковый переключатель предназначен для заполнения. При достижении верхнего порога механизм выдает сигнал на отключение, при достижении нижнего на включение.

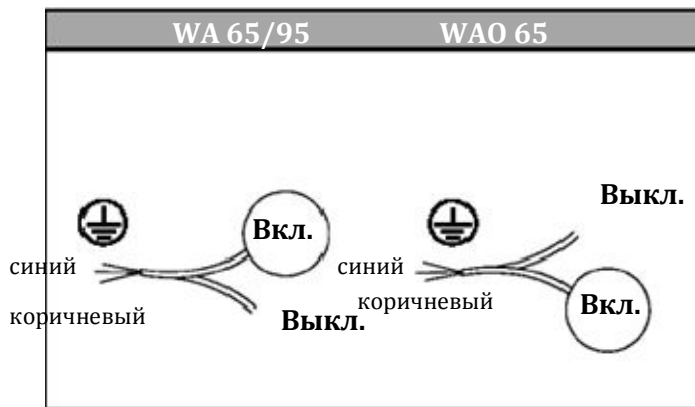
WAO-E-K65

Поплавковый переключатель заполнения с разъемом для подключения насоса.

7 Версии переключений



7.1 Положения включений



8 Диаграмма переключений

